



Seeing beyond

ZEISS Messtechnik Experten Tipp



**Konfigurieren Sie das ZEISS Multi Sensor Rack 2.0
individuell für Ihre Anwendung**

probes.zeiss.com

Wechselmagazine erhöhen die Maschineneffizienz

Wechselmagazine dienen der Aufbewahrung von Tastersystemen und Sensoren wenn sie nicht aktiv genutzt werden. Zudem sorgen ZEISS Wechselmagazine für eine höhere Maschineneffizienz. Verwenden Sie die Wechselmagazine für eine höhere Maschineneffizienz, da Ihr Koordinatenmessgerät so programmiert werden kann, dass es beim Messen automatisch die Systeme wechselt.

ZEISS Multi Sensor Rack 2.0 – Einstiegsmodell

ZEISS Multi Sensor Rack 2.0 ist das Einstiegsmodell, das modular aufgebaut und an das Design von ZEISS Koordinatenmessgeräte angepasst ist. Über den modularen Aufbau lässt sich das Wechselmagazin individuell für Ihre Applikation anpassen. In seiner größten Ausführung können bis zu 20 Tastersysteme aufgenommen werden.



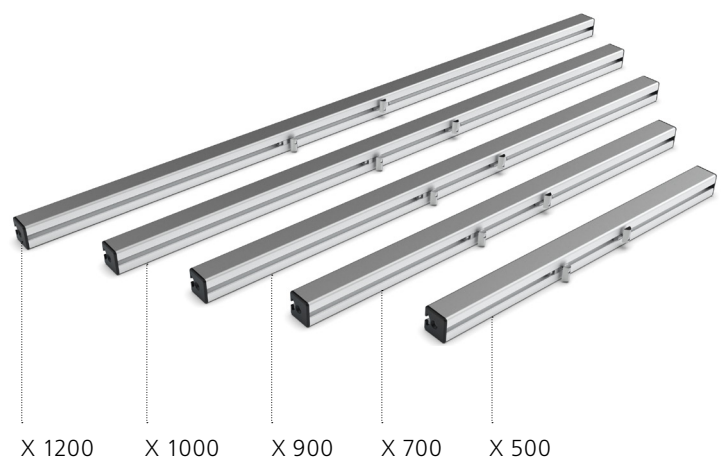
Zwei unterschiedliche Baugrößen (Z-Säule):



Z600

Z800

Fünf unterschiedliche Baugrößen der Ablageleisten (X-Säule):



X 1200

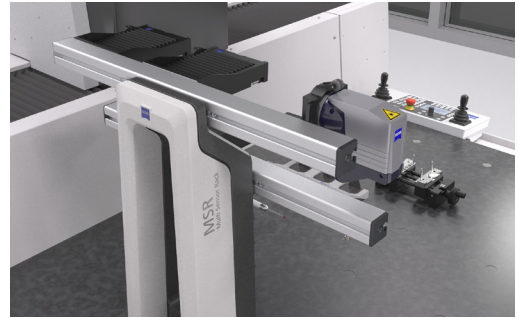
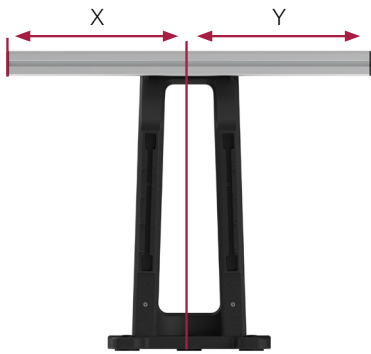
X 1000

X 900

X 700

X 500

Positionierung der Ablageleisten:



Eingebrachte Anschläge in der Säule unterstützen Sie bei der korrekten Ausrichtung der Ablageleisten. Beachten Sie hierbei immer die maximalzulässige Winkeltoleranz. Des Weiteren ist darauf zu achten, dass die Ablageleiste gleichmäßig von der Gewichtskraft bestückt wird. Beachten Sie diese Punkte, um eine dauerhafte Funktion zu gewährleisten.



Nuten in den Abdeckkappen ermöglichen es, einen Magazinplatz im Nachgang zu montieren, ohne dass die Kappe entfernt werden muss. Somit lässt sich ein neuer Magazinplatz ganz einfach seitlich in die Vorrichtung einschieben.



Bevor Sie eine neue Ablageleiste oder eine Ablage hinzufügen ist es ratsam, den verfügbaren Platz, auf dem Wechseltmagazin, zu prüfen, um mögliche Kollisionen zwischen den verwendeten Tastersystemen und Sensoren zu vermeiden.

**ZEISS Original Zubehör erhalten
Sie im ZEISS Metrology Shop.**

Carl Zeiss

Industrielle Messtechnik GmbH

Carl Zeiss Straße 22

73446 Oberkochen/Germany

Email: accessories.metrology.global@zeiss.com

Internet: probes.zeiss.com

