



Introduktion til **15" PowerBook G4**

Indeholder oplysninger om opstilling af og udvidelsesmuligheder samt fejlfinding til PowerBook G4

🍏 Apple Computer, Inc.
© 2004 Apple Computer, Inc. Alle rettigheder
forbeholdes.

I henhold til loven om ophavsret må dele af eller hele
dette materiale ikke kopieres uden skriftlig tilladelse fra
Apple.

Apple-logoet er et varemærke tilhørende Apple
Computer, Inc. og registreret i USA og andre lande.
Brugen af Apple-logoet på tastaturet til kommercielle
formål uden skriftlig tilladelse fra Apple Computer kan
krænke varemærkerettighederne samt være
konkurrenceforvridende og i strid med dansk
lovgivning.

Alle oplysningerne i denne håndbog var korrekte på
udgivelsestidspunktet. Apple påtager sig intet ansvar for
evt. oversættelses- eller trykfejl.

Apple
1 Infinite Loop
Cupertino, CA 95014-2084
408-996-1010
www.apple.com

Apple, Apple-logoet, AirPort, Apple Store, AppleTalk,
Final Cut Pro, FireWire, iCal, iMovie, iTunes, Mac,
Macintosh, Mac-logoet, Mac OS, PowerBook, QuickTime
og Sherlock er varemærker tilhørende Apple Computer,
Inc. og registreret i USA og andre lande.

Finder, FireWire-logoet, iDVD, iPhoto, iPod, Rendezvous,
Safari og SuperDrive er varemærker tilhørende Apple
Computer, Inc.

AppleCare er et servicemærke tilhørende Apple
Computer, Inc. og registreret i USA og andre lande. .Mac
er et servicemærke tilhørende Apple Computer, Inc.

Navnet Bluetooth og ® Bluetooth-logoer ejes af
Bluetooth SIG, Inc. Apple Computer, Inc. benytter disse i
henhold til en licensaftale.

ENERGY STAR® er et amerikansk registreret varemærke.

PowerPC er et varemærke tilhørende International
Business Machines Corporation og benyttes i henhold til
en licensaftale.

Andre firma- og produktnavne er varemærker tilhørende
deres respektive ejere. Omtale af tredjeparters produkter
har kun oplysende karakter og skal ikke opfattes som en
anbefaling. Apple påtager sig ikke noget ansvar for
produkternes funktionsdygtighed.

Det produkt, der beskrives i denne håndbog, er dækket
af loven om ophavsret, og alle rettigheder hertil
forbeholdes Macrovision Corporation og ejere af andre
rettigheder. Brugen af den beskyttede teknologi skal
godkendes af Macrovision Corporation. Teknologien må
kun benyttes til hjemmebrug og andre ikke
kommercielle formål, som er godkendt af Macrovision
Corporation. Dekompilering er forbudt.

Produktet er underlagt følgende amerikanske
patentnumre 4,631,603, 4,577,216, 4,819,098 og 4,907,093
og benyttes i henhold til en licensaftale, der kun tillader
begrænset brug.

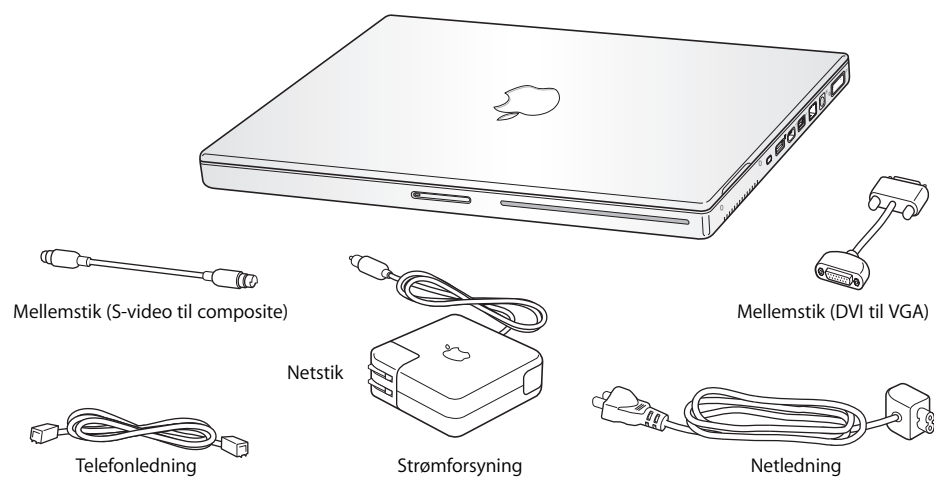
Udgivet samtidig i USA og Canada.

Indholdsfortegnelse

Kapitel 1	5	Introduktion
	6	Grundlæggende funktioner i PowerBook
	8	Ekstra funktioner i PowerBook
	10	Opstilling
	16	Hvordan slukker jeg PowerBook?
	17	Optimere batteriet
	18	Hvad nu?
Kapitel 2	19	Grundtræk
	19	Introduktion til din nye PowerBook
	20	Justere skærmen
	21	Bruge strømforsyningen
	22	Bruge pegefeltet
	23	Bruge tastaturet
	24	Bruge en mus
	24	Mere om Mac OS X
	24	Tilpasse skrivebordet og vælge indstillinger
	25	Tilslutte en printer
	26	Overvåge udskrivning
	26	Afspille en cd og tilslutte hovedtelefoner
	27	Tilslutte et kamera eller en anden FireWire- eller USB-enhed
	27	Oprette forbindelse til et netværk
	27	Holde software ajour
	28	Bruge Internet
	28	Overføre arkiver til en anden computer
	29	Når et program "fryser fast"
Kapitel 3	31	Bruge computeren
	32	USB (Universal Serial Bus)
	34	FireWire
	36	PC Card
	37	Bruge Bluetooth-enheder
	38	Trådløst AirPort Extreme-netværk og Internetadgang

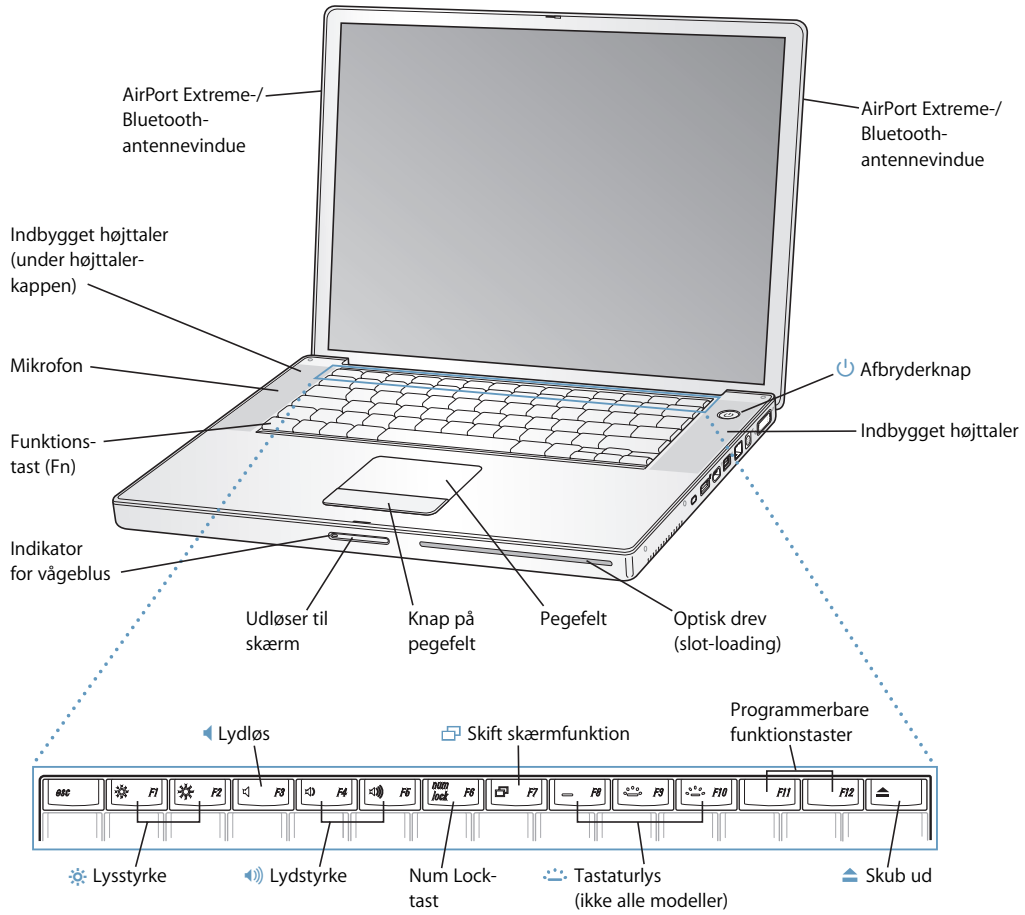
	39	Ethernet (10/100/1000Base-T)
	40	Bruge modemmet
	40	Tilslutte højttalere og lydenheder
	41	Understøttelse af eksterne skærme (DVI, VGA og S-video)
	43	Bruge det optiske drev
	47	Batteri
	50	Port til sikkerhedslås
Kapitel 4	53	Installere hukommelse i computeren
	53	Installere ekstra hukommelse
	57	Kontrollere, om computeren registrerer den nye hukommelse
Kapitel 5	59	Fejlfinding
	60	Problemer, der forhindrer dig i at bruge computeren
	61	Andre problemer
	63	Tilbagekopiere software til computeren
	63	Computerens serienummer
Appendiks A	65	Specifikationer
Appendiks B	67	Sikkerhed, brug og vedligeholdelse
	67	Sikkerhed ved opstilling og brug af computeren
	68	Bruge PowerBook
	69	Generelle sikkerhedsinstruktioner
	70	Batteri
	70	Undgå høreskader
	70	Apple og miljøet
	71	Ergonomi
Appendiks C	73	Oprette forbindelse til Internet
	75	Samle de nødvendige oplysninger sammen
	76	Skrive oplysningerne
	77	Modem med PPP-forbindelser (Point-to-Point Protocol)
	79	Internetforbindelser med DSL, kabelmodem eller lokalnetværk
	85	Trådløs AirPort Extreme-forbindelse
	88	Fejlfinding til forbindelsen
Appendiks D	91	Ti gode spørgsmål
	95	Communications Regulation Information







PowerBook er en bærbar computer med mange funktioner.



Vigtigt: Læs hele installeringsvejledningen og alle sikkerhedsoplysningerne (se side 67) omhyggeligt, før du slutter computeren til ledningsnettet.

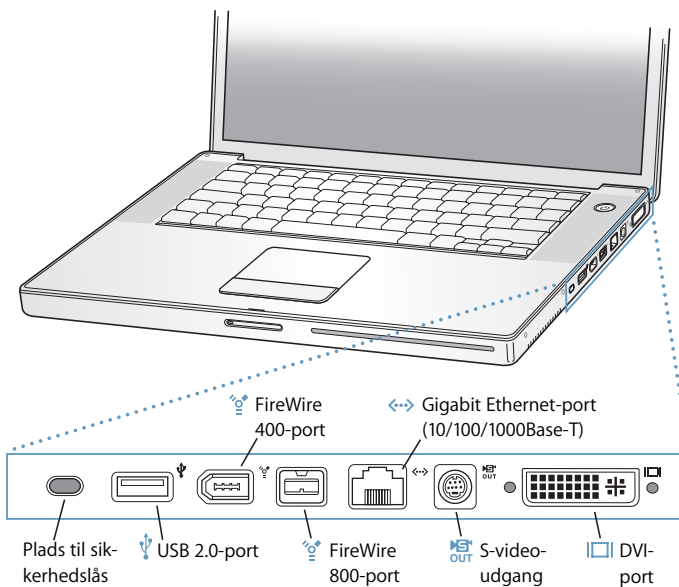
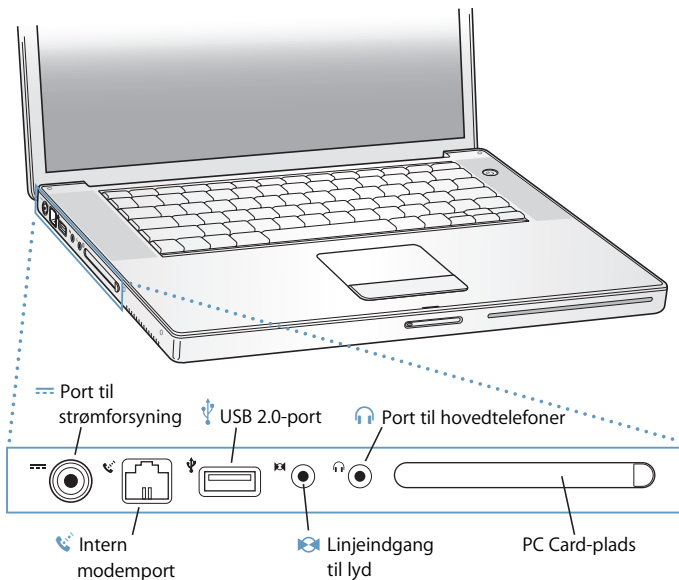
Grundlæggende funktioner i PowerBook



-
-  **Lysstyrke**
Juster lysstyrken på PowerBook-skærmen.
-  **Lydstyrke**
Juster lydstyrken på lyden fra de indbyggede højttalere og stikket til hovedtelefoner.
-  **Knapper til justering af tastaturets baggrundslys (ikke på alle PowerBook-modeller)**
Skrue op eller ned for lysstyrken på tastaturet.
- Num Lock**
Aktiver den numeriske blok på PowerBook-tastaturet. Når den numeriske blok er aktiv, lyser tasten grønt.
-  **Skift skærmfunktion**
Brug denne tast til at skifte mellem udvidet skrivebord (dvs. skrivebordet bruger både den indbyggede og en ekstern skærm) og dublering af skærbillede (det samme billede vises på den indbyggede og den eksterne skærm).
-  **Knappen Skub ud**
Tryk på og hold tasten nede for at skubbe en disk ud.
- Mikrofon**
Optag lyd direkte på PowerBooks harddisk med den indbyggede mikrofon (under den venstre højttalerkappe).
- Indbyggede højttalere (2)**
Lyt til musik, film, spil og multimedia.
- Funktionstasten (Fn)**
Tryk på denne tast, og hold den nede for at aktivere funktionstasterne (F1 til F12).
- Indikator for vågeblus**
Når PowerBook er på vågeblus, blinker en lille hvid lampe.
- Udløser til skærmen**
Tryk på denne knap for at låse skærmen op og åbne PowerBook.
- Pegefeltet**
Flyt markøren rundt på skærmen på PowerBook.
- Optisk drev (slot-loading)**
Det optiske drev kan læse cd-rom-diske, Photo cd'er, almindelige audio-cd'er, dvd-rom- og dvd-r-diske, dvd-film og andre typer medier. Det optiske drev kan også skrive musik, dokumenter og andre digitale arkiver til cd-r- og cd-rw-diske. Hvis du har et SuperDrive, kan du også skrive til dvd-r-diske.
-  **Afbryderknap**
Tænd og sluk PowerBook, eller sæt den på vågeblus.
- AirPort Extreme-/Bluetooth-antennevinduer**
Med en AirPort Extreme-base eller et andet trådløst samlingspunkt kan du oprette trådløs forbindelse til Internet. Du kan også oprette trådløs forbindelse til enheder, som er udstyret med trådløs Bluetooth-teknologi, f.eks. mus, tastaturer, PDA'er (personlige digitale assistenter) og mobiltelefoner.
-

Der findes flere oplysninger om AirPort Extreme og det optiske drev i kapitel 3, "Bruge computeren", på side 31.

Ekstra funktioner i PowerBook



Plads til sikkerhedslås

Beskyt PowerBook ved at tilslutte et sikkerhedskabel.

Port til strømforstyrning

Tilslut den medfølgende transportable Apple-strømforstyrning for at oplade batteriet i PowerBook.

Intern modempport

Slut en almindelig telefonledning direkte til det interne modem.

To hurtige USB 2.0-porte (Universal Serial Bus)

Slut ekstra udstyr til PowerBook, f.eks. printere, eksterne lagringsenheder, digitale kameraer, modemer, tastaturer og joystick. (Kompatible med USB-standardenheder.)

PC Card-plads

Udvid PowerBook. Kan bruge Type I- eller Type II-kort i PC Card- og CardBus-format.

Linjeindgang

Tilslut en ekstern mikrofon med linjeudgangssignaler eller andet lydudstyr.

Port til hovedtelefoner (lydudgang)

Tilslut eksterne højttalere, hovedtelefoner eller andet udstyr til udgående lyd.

To FireWire-porte

Tilslut eksterne enheder med høj overførsels hastighed, f.eks. digitale videokameraer og eksterne lagringsenheder.

Du kan slutte en FireWire-standardenhed med 6 bens stik direkte til FireWire 400-porten eller bruge et FireWire-kabel med 9 bens stik i den ene ende og 6 bens stik i den anden og slutte enheden til FireWire 800-porten. Du kan også slutte en enhed med et 9 bens FireWire-stik direkte til FireWire 800-porten.

Gigabit Ethernet-port (10/100/1000Base-T)

Slut PowerBook til et 10/100/1000Base-T Ethernet-netværk, eller tilslut en anden computer, og overfør arkiver. Ethernet-portens automatiske søgefunktion finder andre Ethernet-enheder og kræver ikke et Ethernet-krydskabel for at oprette forbindelse.

Tv-udgang (S-videoudgang)

Slut PowerBook til et TV, en videobåndoptager eller andet videoudstyr. Du kan bruge TV-udgangen, hvis du vil afspille præsentationer eller dvd-film på et fjernsyn.

DVI-port (ekstern skærm)

Tilslut en ekstern skærm eller projektor vha. et DVI-stik, eller brug det medfølgende DVI til VGA-mellemstik, og tilslut en VGA-skærm. Du kan også bruge et DVI til ADC-mellemstik (sælges separat) og tilslutte en flad Apple-skærm.

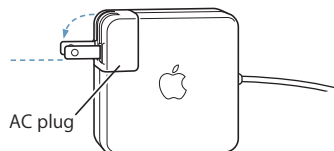
Der findes flere oplysninger om disse funktioner i kapitel 3, "Bruge computeren", på side 31.

Opstilling

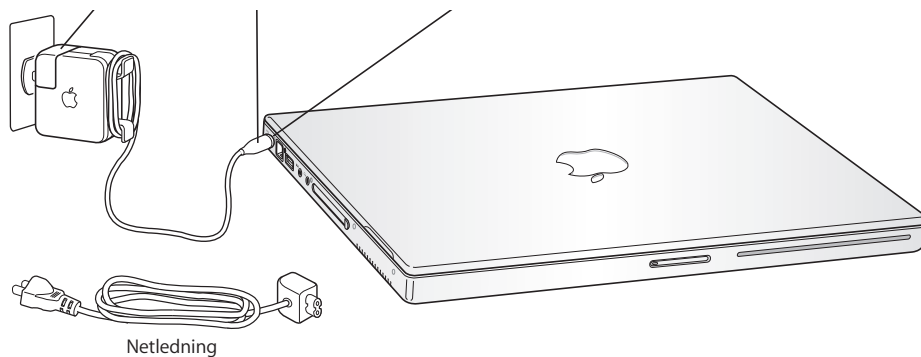
PowerBook er udviklet, så den er let at opstille og gøre klar til brug.

Trin 1: Tilslut strømfor syningen

- Sæt netstikket fra strømfor syningen i en stikkontakt, og slut strømfor syningen til porten på PowerBook.



Vigtigt: Sørg for, at benene på netstikket er slået helt ud, før du sætter stikket i stikkontakten.



Du kan udvide strømfor syningens rækkevidde vha. netledningen. Se "Bruge strømfor syningen" på side 21.

Trin 2: Forberede Internetforbindelsen

Første gang du starter computeren, vises en indstillingsassistent, som hjælper dig gennem registreringsprocessen. Assistenten hjælper dig også med at indstille computeren og Internetforbindelsen. Til Internetadgang kræves der en konto hos en Internetudbyder (evt. mod betaling).

Når du indstiller Internetforbindelsen, skal du som regel skrive nogle oplysninger, som du får af Internetudbyderen, f.eks. dit brugernavn. Hvis du ikke er klar til at indstille Internetforbindelsen, kan du springe denne del over og vende tilbage senere. Se appendiks C, "Oprette forbindelse til Internet," på side 73, som indeholder oplysninger om, hvordan du indstiller Internetforbindelsen senere. Hvis du er klar, skal du samle oplysningerne om den type forbindelse, som du vil bruge.

På disse sider kan du indtaste oplysninger fra Internetudbyderen eller netværksadministratoren og derpå overføre dem til indstillingsassistenten.

Du indstiller en opkaldsforbindelse på følgende måde:

- Internetudbyderens navn
- Konto- eller brugernavn
- Adgangskode
- Telefonnummer på Internetudbyderen
- Alternativt telefonnummer
- Opkaldspræfiks for at få en linje "ud af huset"

Du indstiller en forbindelse via DSL- eller kabelmodem, lokalnetværk eller trådløst via AirPort Extreme på følgende måde:

- Vælg først forbindelsesmetoden (spørg netværksadministratoren eller Internetudbyderen, hvis du er i tvivl):
 - Manuelt
 - Bruger DHCP med manuel IP-adresse
 - Bruger DHCP
 - Bruger BootP
 - PPP

Hvis du ikke ved, hvilken metode du skal bruge, skal du sikkert vælge "Bruger DHCP", fordi netværket med denne indstilling automatisk leverer de fleste af de nødvendige oplysninger.

Hvis du valgte "Manuelt" eller "Bruger DHCP med manuel IP-adresse", skal du indtaste følgende:

- IP-adresse
- Subnetmaske
- Router-adresse

Bemærk: Hvis du valgte "Bruger DHCP med manuel IP-adresse", behøver du ikke at indtaste en subnetmaske eller routeradresse.

Hvis du har valgt "Bruger DHCP", skal du samle følgende valgfri oplysninger (spørg evt. Internetudbyderen):

- ID til DHCP-klient
- DNS-servere

Hvis du valgte "PPP" (til PPPoE-forbindelser), skal du indtaste følgende:

- Udbyder
- Kontonavn
- Adgangskode
- PPPoE-servicenavn

Nedenstående oplysninger er valgfri. Spørg evt. Internetudbyderen eller netværksadministratoren.

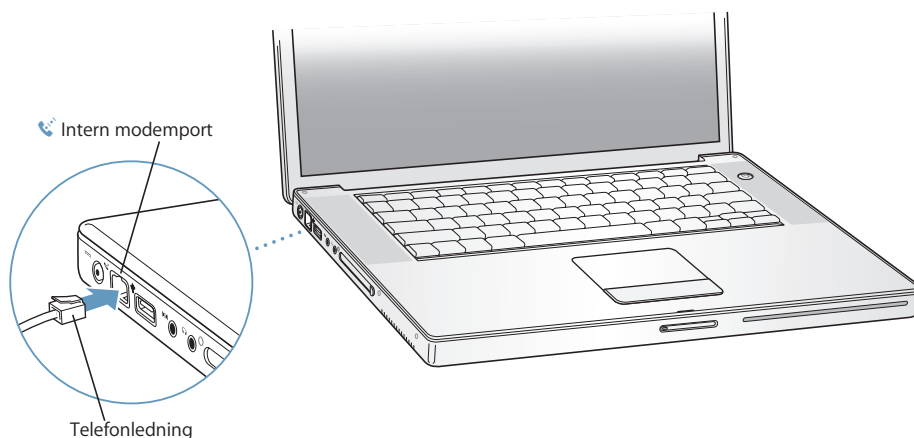
- DNS-servere
- Domain-navn
- Proxy-server

Trin 3: Tilslut kablerne

Slut derefter PowerBook til en telefonlinje, et DSL- eller kabelmodem eller et Ethernet-netværk. Hvis du opretter forbindelse via et trådløst AirPort Extreme 802.11b- eller 802.11g-netværk, behøver du ingen kabler.

Du slutter computeren til en telefonlinje på følgende måde:

- Slut en telefonledning fra telefonstikket i væggen til den interne modempport (opkaldsforbindelse).



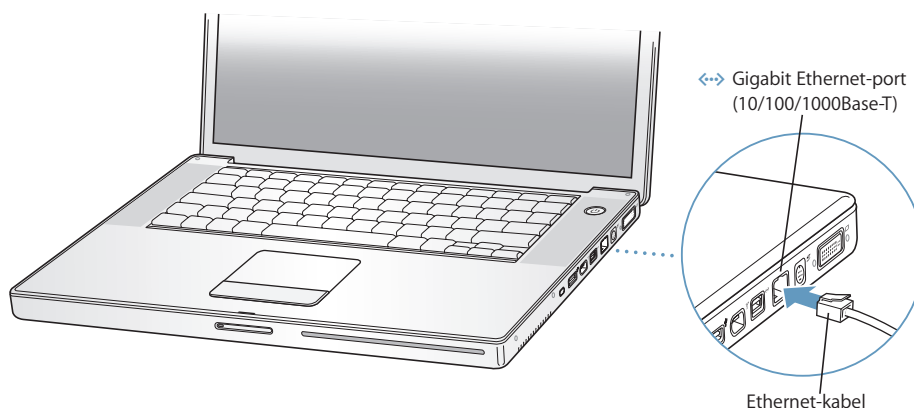
Når du tilslutter et modem, skal du sørge for at slutte det til en analog telefonledning, som bruges i de fleste hjem. Modemmet fungerer ikke, hvis det sluttes til en digital telefonledning.

Advarsel: Slut ikke modemmet til en digital telefonledning, da det kan beskadige modemmet. Spørg telefonselskabet, hvis du ikke ved, om telefonforbindelsen er digital.

Du kan få flere oplysninger om modemmet i "Bruge modemmet" på side 40. Der findes oplysninger om andre typer forbindelser i appendiks C, "Oprette forbindelse til Internet", på side 73.

Du tilslutter et DSL- eller kabelmodem eller Ethernet-netværk på følgende måde:

- Slut kablet til DSL- eller kabelmodemmet som vist i modeminstruktionerne, eller slut Ethernet-stikket til et Ethernet-samlingspunkt eller et andet forbindelsespunkt. Sæt derefter den anden ende af kablet i Ethernet-porten på computeren.



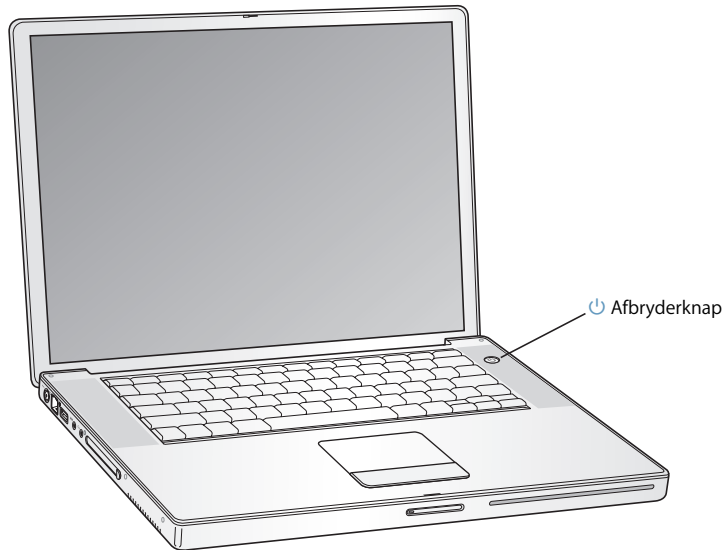
Trin 4: Tænd PowerBook

Når du har samlet indstillingsoplysningerne, er du klar til at starte computeren. Indstillingsassistent starter automatisk og hjælper dig.

- 1 Tryk på afbryderknappen (⏻) for at tænde computeren.

Du hører en lyd, når computeren starter. Det tager et øjeblik at starte computeren.

Bemærk: Tryk kortvarigt en gang på afbryderknappen (op til et sekund). Hvis du holder afbryderknappen nede, mens computeren starter, kan du lukke computeren ned igen.



Problemer med at starte?

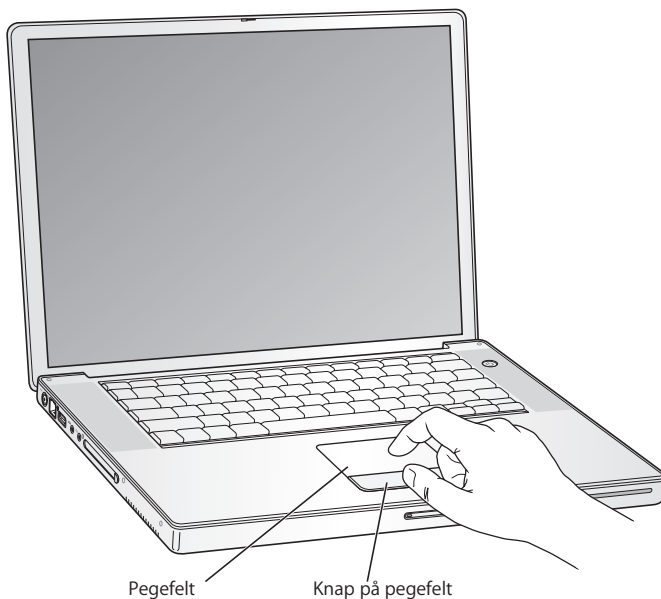
Der sker ikke noget, når du trykker på afbryderknappen.

- Batteriet kan være fladt. Sørg for, at strømforsyningen er sluttet korrekt til både computeren og en strømkilde. Der skulle komme lys i stikket, når du sætter det i computeren.
- Hvis computeren stadig ikke starter, henvises til "Problemer, der forhindrer dig i at bruge computeren" på side 60.

Der vises et billede af en disk eller en mappe med et blinkende spørgsmålstegn.

- Dette symbol betyder, at computeren ikke kan finde System-software på harddisken eller de diske, der er sluttet til computeren. Prøv at starte computeren igen. Hold afbryderknappen nede i 4 - 5 sekunder, indtil computeren slukker. Tryk derefter på afbryderknappen igen. Hvis problemet fortsætter, skal du måske geninstallere System-software. Se "Tilbagekopiere software til computeren" på side 63.

- 2 Du kan bruge pegefeltet på PowerBook til at flytte og vælge emner på skærmen på samme måde som med en mus.
- Når du lader en finger glide hen over pegefeltet, flyttes markøren på skærmen i samme retning.
 - Du bruger pegefeltet, når du vælger, klikker og dobbeltklikker på et emne på skærmen.



Der findes gode råd om brug af pegefeltet i "Gode råd om brugen af pegefeltet" på side 22.

Tillykke. Nu er du kommet i gang!

Hvordan slukker jeg PowerBook?

Når du er færdig med at arbejde med PowerBook, kan du sætte den på vågeblus eller lukke den ned.

Sætte PowerBook på vågeblus

Hvis du kun skal være væk fra PowerBook i kort tid, kan du sætte den på vågeblus. Når computeren er på vågeblus, kan den hurtigt startes igen.

Du kan sætte computeren på vågeblus på en af følgende måder:

- Slå skærmen ned.
- Vælg Apple (🍏) > Vågeblus i menulinjen.
- Tryk på afbryderknappen (⏻), og vælg Vågeblus i dialogen.



Advarsel: Inden du flytter PowerBook, skal du vente nogle sekunder, indtil den hvide vågeblusindikator begynder at blinke. Det betyder, at computeren er på vågeblus, og at harddisken er holdt op med at rotere. Hvis du flytter computeren, mens harddisken roterer, kan du beskadige harddisken, så du mister data. Du risikerer også, at computeren ikke kan starte fra harddisken.

Afbryde vågeblus:

- Hvis skærmen er slået ned, skal du slå den op. Vågeblus afbrydes automatisk, når du slår skærmen op.
- Hvis skærmen allerede er slået op, skal du trykke på afbryderknappen (⏻) eller en anden tast på tastaturet.

Lukke PowerBook ned

Hvis du ikke skal bruge PowerBook i nogle dage, skal du lukke den ned.

Du lukker PowerBook ned på en af følgende måder:

- Vælg Apple (🍏) > Luk ned i menulinjen.
- Tryk på afbryderknappen (⏻), og vælg Vågeblus i dialogen.



Hvis PowerBook skal opbevares igennem længere tid, kan du i afsnittet "Opbevare PowerBook" på side 68 finde flere oplysninger om, hvordan du forhindrer, at batteriet bliver helt afladt.

Optimere batteriet

Hvis du vil have den længst mulige driftstid fra batteriet i PowerBook, skal du gøre følgende i løbet af den første uges tid.

Du optimerer batteriet på følgende måde:

- 1 Tilslut strømforsyningen, og oplad batteriet i PowerBook, indtil strømforsyningsstikket begynder at lyse grønt, og måleren i menulinjen på skærmen viser, at batteriet er helt opladt.

- 2 Afmonter strømforsyningen, og brug PowerBook med strøm fra batteriet.

Når batterispændingen bliver lav, vises den første advarsel på skærmen. Fortsæt med at bruge PowerBook med strøm fra batteriet, indtil den går på vågeblus. Herefter er batteriet klar til opladning.

- 3 Tilslut strømforsyningen, og lad den være tilsluttet, indtil batteriet igen er fuldt opladt.

Vigtigt: Når du optimerer batteriet, er det kun nødvendigt at aflade det én gang og derefter oplade det igen. Derefter kan du tilslutte strømforsyningen og afmontere den, uanset hvor megen spænding der er tilbage på batteriet.

Hvis du har købt ekstra batterier, skal du også optimere dem. Der findes flere oplysninger om strømforsyningen og batteriet i "Bruge strømforsyningen" på side 21 og "Batteri" på side 47.

Hvad nu?

- Lær de vigtige grundtræk om PowerBook. Læs kapitel 2, "Grundtræk," på side 19.
- Mor dig med at prøve computerens programmer og Internetfunktioner. Kig i det hæfte om Mac OS X og programmer, der fulgte med computeren.
- Hvis du ikke har erfaring med Mac OS X, kan du åbne Mac OS-hjælp og læse oplysningerne.
- Skifter du fra en anden computer? Åbn Mac OS-hjælp, og læs oplysningerne under Nye brugere. Oplysningerne hjælper dig med at udnytte dine erfaringer fra den gamle computer til at komme i gang med Mac.

Hvad hvis jeg har flere spørgsmål?

Mac OS-hjælp

De fleste oplysninger om brug af Macintosh findes på computeren.

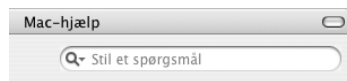
- 1 Klik på symbolet for Finder i Dock (linjen med symboler nederst på skærmen).



- 2 Vælg Hjælp > Mac-hjælp (åbn Hjælpe menuen i menulinjen, og vælg Mac-hjælp).



- 3 Klik i feltet Søg, skriv et spørgsmål, og tryk på Retur.



Anden support

- Hvis der opstår problemer, så du ikke kan bruge computeren, skal du læse kapitel 5, "Fejlfinding," på side 59.
- De ti mest almindelige spørgsmål. Se appendiks D, "Ti gode spørgsmål," på side 91.
- Der findes oplysninger om support, diskussionsgrupper og den nyeste software fra Apple på adressen www.apple.com/support.
- Hvis du ikke kan finde svar på dine spørgsmål, kan du i det materiale om AppleCare, som fulgte med computeren, læse, hvordan du kontakter Apple.

Dette kapitel indeholder vigtige grundlæggende oplysninger om PowerBook.

Introduktion til din nye PowerBook

Da PowerBook er så tynd og let, kan du nemt tage den med på kontoret, på biblioteket, i skolen og hvor du ellers færdes.

Når du holder op med at bruge PowerBook, skal du vente et øjeblik, før du transporterer den, så harddisken og evt. optiske drev holder op med at rotere. Undgå stød og hårde slag på PowerBook, mens diskene roterer.

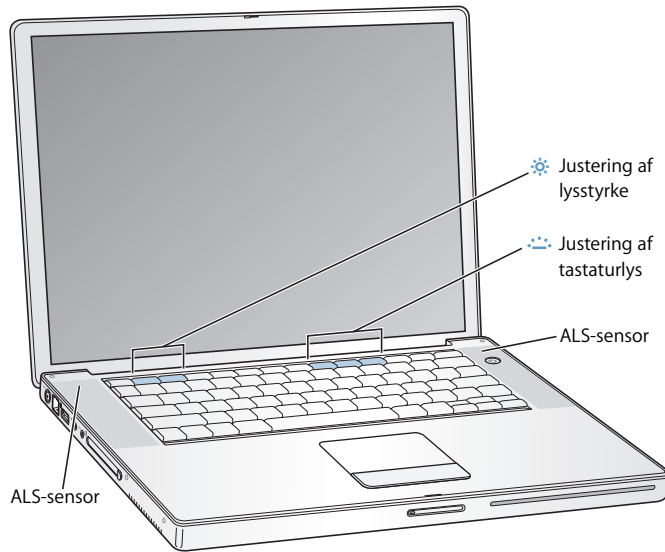
Det er helt normalt, at bunden af kabinettet bliver varm, når du bruger PowerBook eller oplader batteriet. Hvis du skal bruge PowerBook i længere tid, skal du anbringe den på en plan og stabil overflade. Bunden af kabinettet er hævet en lille smule, så luften kan cirkulere frit, og driftstemperaturen ikke bliver for høj.

Når du bruger computeren, vil du bemærke nogle svage lyde, når computeren starter, og når den læser fra harddisken og de optiske drev. Fra harddisken og de optiske drev kan du f.eks. høre rotationen og nogle svage klik, når computeren læser data eller indlæser og skubber diske ud. Når du har brugt PowerBook et stykke tid, kan du høre den svage støj af en lille ventilator, som starter for at køle computeren. Disse lyde er normale driftslyde.

Der findes flere oplysninger om håndtering og brug af PowerBook i forskellige omgivelser i appendiks B, "Sikkerhed, brug og vedligeholdelse," på side 67.

Justere skærmen

Når du begynder at bruge den nye PowerBook, skal du evt. justere skærmen, så skærbilledet er tydeligt. Juster lysstyrken ved hjælp af knapperne mærket med symbolet ☀️.



Hvis tasterne F8, F9 og F10 er forsynet med belysningsymboler, er computeren udstyret med tastaturlys og et system, der måler det omgivende lys. Sensorerne er placeret under højttalerkapperne og justerer automatisk skærmens lysstyrke og tastaturlyset i forhold til det omgivende lys. Du kan også justere tastaturlyset vha. tasterne F8, F9 og F10.

Vigtigt: Selvom tastaturbelysning er slået til, belyses tastaturet kun, når der ikke er ret meget lys.

Du slår automatisk justering af skærmens lysstyrke fra på følgende måde:

- Vælg Apple (🍏) > Systemindstillinger i menulinjen. Åbn vinduet Skærm, og fravælg muligheden for automatisk lysstyrkejustering.

Du kan slå tastaturlyset fra i vinduet Tastatur & mus i Systemindstillinger og ved at trykke på F8.

Bemærk: Exposé er forudindstillet til at bruge tasterne F9 og F10, som også bruges til at justere tastaturlyset. Hvis du vil bruge Exposé til at styre vinduerne på skrivebordet, skal du holde Fn-tasten nede og trykke på F9 eller F10 eller åbne panelet Exposé i Systemindstillinger og vælge andre funktionstaster til at styre vinduerne.

Ændre størrelsen af emner på skærmen

Du kan forstørre emner på skærmen ved at vælge en skaleret opløsning i stedet for standardopløsningen. PowerBook har en 15,2" TFT WXGA-skærm med en standardopløsning på 1280 x 854.

Du kan vælge en opløsning på 1152 x 768 eller mindre (kaldes en "skaleret" opløsning) i vinduet Skærm i Systemindstillinger. Når du skifter til en skaleret opløsning, ser emner på skærmen større ud, så de bliver lettere at se. Med skalerede opløsninger er skærbilledet muligvis ikke lige så skarpt som med skærmens standardopløsning.

Du justerer skærmens opløsning på følgende måde:

- Vælg Apple (🍏) > Systemindstillinger i menulinjen. Åbn Skærm i Systemindstillinger.

Hvis du vil justere indstillingen af skærmen vha. symbolet Skærm i menulinjen, skal du klikke på "Vis skærm i menulinjen".

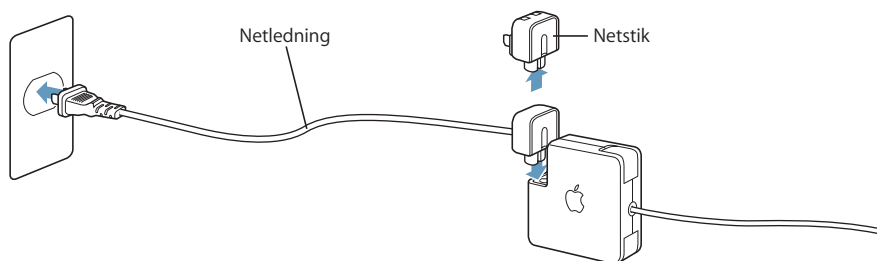
Bruge strømforsyningen

Når du slutter strømforsyningen til computeren, genoplades computerens batteri.

Vigtigt: Du opnår den bedste ydeevne, hvis du kun bruger den strømforsyning, som fulgte med computeren, eller køber en ekstra transportabel Apple-strømforsyning på 65 W.

Første gang du slutter strømforsyningen til computeren, lyser en grøn indikator i et sekund for at vise, at der er strøm i stikket. Hvis indikatoren lyser orange, oplades batteriet. Hvis indikatoren lyser grønt, er batteriet helt opladt. Du kan overvåge batteriets spændingsniveau vha. batterisymbolet i menulinjen og vha. spændingsindikatorerne i bunden af batteriet (se side 47).

Du kan forlænge strømforsyningen rækkevidde, hvis du tager netstikket ud af strømforsyningen. Slut den medfølgende netledning til strømforsyningen og til en stikkontakt.



Advarsel: Sørg for, at strømforsyningen er samlet helt, før du slutter den til en stikkontakt. Hvis du bruger netstikket med strømforsyningen, skal du sørge for, at de to ben er slået helt ud, før du sætter stikket i stikkontakten.

Brug kun den netledning, der fulgte med strømforsyningen. Sørg for, at stikket sidder rigtigt i porten til strømforsyningen på computeren, så den får tilført den nødvendige strøm.

Når du tager ledningen til strømforsyningen ud af stikkontakten eller computeren, skal du trække i stikket – ikke i ledningen.

Du kan få oplysninger om brug af strømforsyningen i "Tilslutning af strømforsyningen" på side 67.

Bruge pegefeltet

Pegefeltet er følsomt for bevægelsens hastighed. Hvis markøren kun skal flyttes en kort afstand på skærmen, skal du lade fingeren glide langsomt hen over pegefeltet. Jo hurtigere du flytter fingeren, jo længere flyttes markøren hen over skærmen.

Gode råd om brugen af pegefeltet

Du opnår de bedste resultater på følgende måde:

- Brug kun én finger, Hvis du bruger flere fingre, kan det være svært at styre markøren.
- Brug aldrig en kuglepen eller andre objekter.
- Udsæt ikke pegefeltet for fugt. Rengør pegefeltet med en tør klud, hvis det bliver fugtigt på grund af høj luftfugtighed eller kondens.
- Brug aldrig rengøringsmidler på pegefeltet.

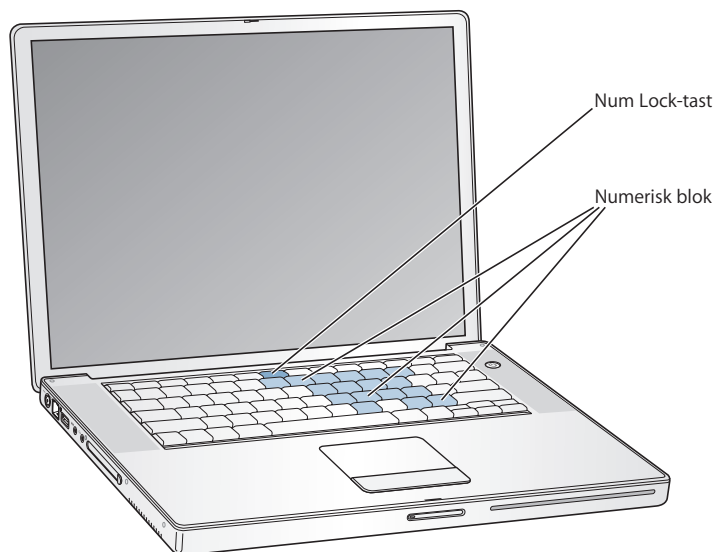
Du kan få flere oplysninger om brug af pegefeltet, hvis du vælger Hjælp > Mac-hjælp i menulinjen øverst på skærmen.

I stedet for at bruge knappen kan du klikke og dobbeltklikke direkte på pegefeltet. Du kan slå denne og andre funktioner til pegefeltet til i panelet Tastatur & mus i Systemindstillinger.

Bemærk: Hvis markøren flytter sig, når du skriver, fordi du kom til at strejfe pegefeltet med en finger, kan du vælge muligheden "Ignorer indtastning fra pegefelt" i Tastatur & mus i Systemindstillinger.

Bruge tastaturet

PowerBook-tastaturet har en numerisk blok, der er indbygget i standardtastaturet. Tasterne, der bruges til den numeriske blok, er forsynet med små sekundære tegn.



Du slår den numeriske blok til ved at trykke på tasten Num Lock. Num Lock-tasten lyser grønt, når den numeriske blok er aktiv. Du slår den numeriske blok fra ved at trykke på tasten Num Lock igen.

Vigtigt: Hvis tastaturet ikke virker korrekt, skal du kontrollere, om Num Lock-tasten er slået til. Når den numeriske blok er slået til, er tasternes øvrige funktioner og tastaturgenveje (f.eks. ⌘-Q for at afslutte et program) slået fra.

Hvis du vil bruge tastaturgenveje, så du kan arbejde mere effektivt, skal du åbne Mac OS-hjælp og søge efter "genveje". Hjælpen indeholder en omfattende liste over tastaturgenveje, som du kan bruge til mange rutineopgaver og programmer.

Bruge en mus

Hvis du har en Apple USB-mus, kan du sætte USB-stikket i en USB 2.0-port og bruge musen med det samme. Du kan købe en USB-mus hos en Apple-forhandler og via Apple Store: www.apple.com/store.

Mere om Mac OS X

Computeren leveres med Mac OS X og Classic, som du kan bruge til at afvikle Mac OS 9-programmer, mens computeren bruger Mac OS X.

Bemærk: Mac OS 9 kan ikke installeres som primært operativsystem på PowerBook.

Når du er parat til at lære mere om Mac OS X og programmerne fra Apple, kan du læse det hæfte om Mac OS X, der fulgte med PowerBook. Du kan også åbne Mac OS-hjælp og se på oplysningerne i hjælpen. Her findes masser af oplysninger til nye brugere, erfarne brugere og til tidligere Windows-brugere. Hvis der opstår problemer, når du bruger Mac OS X, kan du læse afsnittet om fejlfinding sidst i håndbogen eller vælge Hjælp > Mac-hjælp i menulinjen øverst på skærmen.

Du kan få oplysninger om programmer, der er kompatible med Mac OS X, på Apples websted: www.apple.com/macosx.

Tilpasse skrivebordet og vælge indstillinger

Du kan hurtigt få skrivebordet til at se ud, som du vil have det, vha. mulighederne i Systemindstillinger. Vælg Apple (🍏) > Systemindstillinger i menulinjen.



Du kan foretage ændringer og eksperimentere med følgende emner:

- *Udseende:* Vælg dette indstillingsvindue, hvis du f.eks. vil ændre farve på knapper, menuer vinduer eller vil ændre markeringsfarve.
- *Skrivebord & skærmskåner:* Vælg dette indstillingsvindue, hvis du vil ændre baggrundsfarven eller mønsteret på skrivebordet eller bruge et fotografi efter eget valg. Du kan også vælge en iøjnefaldende skærmeffekt, som vises på skærmen, når computeren ikke bruges.
- *Dock:* Vælg dette indstillingsvindue, hvis du vil ændre Docks udseende, placering eller funktion.

Når du bliver fortrolig med computeren, kan du udforske de øvrige muligheder i Systemindstillinger. Systemindstillinger er kommandocentralen til de fleste indstillinger på PowerBook. Du kan få flere oplysninger, hvis du åbner Mac OS-hjælp og søger efter "Systemindstillinger" eller efter navnet på det vindue, som du vil foretage ændringer i.

Tilslutte en printer

Når du skal bruge en printer til PowerBook, skal du følge de instruktioner, der fulgte med printeren, og evt. installere software, før du tilslutter printeren. Mange printere tilsluttes via USB-kabler, men andre printere tilsluttes via en netværksforbindelse, f.eks. Ethernet. Der findes flere oplysninger om USB-porte i "USB (Universal Serial Bus)" på side 32. Der findes flere oplysninger om netværks- og trådløse forbindelser i "Ethernet (10/100/1000Base-T)" på side 39 og "Trådløst AirPort Extreme-netværk og Internetadgang" på side 38.

Når du har tilsluttet og indstillet printeren, kan du bruge vinduet Udskriv & fax i Systemindstillinger til at vælge printeren til brug. Hvis du har forbindelse til en printer via et netværk, skal du evt. kende netværksnavnet eller -adressen på printeren, før du kan vælge den. Hvis du har en USB-printer, som er sluttet til en AirPort Extreme-base, kan du oprette forbindelse til og udskrive trådløst på printeren.

Indstille en printer:

- 1 Åbn Systemindstillinger, og klik på symbolet for Udskriv & fax.
- 2 Klik på knappen Indstil printere.
- 3 Klik på knappen Tilføj.
- 4 Vælg en forbindelsestype til printeren (USB, AppleTalk osv.) på lokalmenuen.



Hvis du vil tilføje en USB-printer, som er tilsluttet en AirPort Extreme-base, skal du vælge Rendezvous på lokalmenuen.

- 5 Vælg eller skriv oplysninger om printeren, og klik på Tilføj.

Overvåge udskrivning

Når du har sendt et dokument til en printer, kan du overvåge udskrivningen og stoppe eller udsætte den.

Du overvåger udskrivning på følgende måde:

- Klik på printersymbolet i Dock for at åbne printervinduet.

Du kan nu se alle udskriftsjob i printerkøen og arbejde med dem. Du kan få flere oplysninger, hvis du vælger Hjælp > Mac-hjælp og søger efter "udskrive".

Afspille en cd og tilslutte hovedtelefoner

Hvis du vil høre musik, mens du arbejder med computeren, kan du sætte en musik-cd i det optiske drev. iTunes, som er en brugervenlig musikafspiller, vises automatisk på skærmen. Du kan også tilslutte hovedtelefoner ved at sætte et minijackstik i porten til hovedtelefoner på PowerBook, så du ikke generer andre med musikken. Hvis du vil vide mere om iTunes, kan du åbne iTunes og læse i hjælpen på skærmen. Du kan få flere oplysninger om det optiske drev i "Bruge det optiske drev" på side 43.

Advarsel: Der er risiko for høreskader, hvis du lytter til høj musik i lang tid.

Tilslutte et kamera eller en anden FireWire- eller USB-enhed

Hvis du har et digitalt kamera, et videokamera, en scanner eller en anden enhed med USB- eller FireWire-stik, kan du slutte den til PowerBook. Følg installeringsvejledningen til enheden. Du kan få flere oplysninger om FireWire i "FireWire" på side 34. Du kan få flere oplysninger om USB i "USB (Universal Serial Bus)" på side 32.

Oprette forbindelse til et netværk

Hvis du vil slutte PowerBook til et Ethernet-netværk eller et trådløst netværk, kan du få oplysninger om indstilling af Ethernet- og AirPort-forbindelser i "Ethernet (10/100/1000Base-T)" på side 39 og "Trådløst AirPort Extreme-netværk og Internetadgang" på side 38. Åbn også Mac OS-hjælp, og søg efter "Ethernet", eller åbn AirPort-hjælpeværktøj, og vælg Hjælp > AirPort-hjælp.

Holde software ajour

Du kan oprette forbindelse til Internet og automatisk hente og installere de nyeste gratis softwareversioner og andre forbedringer fra Apple.

Når du har oprettet forbindelse til Internet, ser Softwareopdatering efter opdateringer til computeren på Apples Internetservere. Du kan vælge, at Macintosh skal hente og installere softwareopdateringer fra Apples server med bestemte intervaller.

Se efter opdateret software:

- 1 Åbn Systemindstillinger.
- 2 Klik på symbolet for Softwareopdatering, og følg instruktionerne på skærmen.



- Du kan få flere oplysninger, hvis du søger efter "Softwareopdatering" i Mac OS-hjælp.
- Du kan få de sidste nye oplysninger om Mac OS X på adressen www.apple.com/macos.

Bruge Internet

Under indstilling af computeren fik du også at vide, hvordan du opretter forbindelse til Internet. Hvis du skal skifte til en anden type forbindelse, f.eks. via et DSL- eller kabelmodem, Ethernet-lokalnetværk (LAN) eller AirPort Extreme-netværk, kan du få oplysninger i appendiks C, "Oprette forbindelse til Internet", på side 73.

Overføre arkiver til en anden computer

Hvis du vil overføre arkiver til eller fra PowerBook, kan du gøre det på flere måder.

- Du kan overføre arkiver via Internet vha. en .Mac- eller en anden Internetkonto.
- Du kan overføre arkiver til en anden computer på et netværk. Du kan bruge en server eller en anden computer ved at klikke på Netværk i indholdsoversigten i Finder eller vælge Gå > Opret forbindelse til server i menulinjen i Finder.
- Du kan oprette et lille Ethernet-netværk ved at forbinde PowerBook med en anden computer via et Ethernet-kabel. Du kan få flere oplysninger, hvis du søger efter "Forbinde to computere" i Mac OS-hjælp.
- Du kan også oprette forbindelse til en anden Mac vha. et FireWire-kabel. PowerBook vises som en ekstern disk på den anden computer, og du kan nemt overføre arkiver. Der findes oplysninger om brug af FireWire til arkivoverførsel i "Bruge PowerBook som ekstern FireWire-disk" på side 35.
- Du kan oprette forbindelse til et trådløst AirPort Extreme 802.11g- eller 802.11b-netværk og overføre arkiver via netværket. Der findes flere oplysninger på "Trådløst AirPort Extreme-netværk og Internetadgang" på side 38.
- Hvis du har adgang til enheder, som kommunikerer vha. den trådløse Bluetooth-teknologi, kan du overføre arkiver via Bluetooth. Du kan få flere oplysninger i "Bruge Bluetooth-enheder" på side 37.

Du kan få generelle oplysninger om overførsel af arkiver og dokumenter ved at åbne Mac OS-hjælp og søge efter den type forbindelse, du bruger.

Når et program “fryser fast”

I sjældne tilfælde kan et program fryse fast på skærmen. Mac OS X giver dig mulighed for at slutte et program, der er frosset fast, uden at genstarte computeren. Når du slutter et fastfrosset program, får du måske mulighed for at arkivere dit arbejde i andre åbne programmer.

Du tvinger et program til at slutte på følgende måde:

- 1 Tryk på Kommando (⌘)-Alternativ-Esc, eller vælg Afbryd på Apple-menuen ().
Dialogen Afbryd programmer vises, og programmet er valgt.



- 2 Klik på Afbryd.

Programmet slutter, uden at de andre programmer lukkes.

Om nødvendigt kan du også tvinge Classic til at slutte, så alle Classic-programmer slutter. Du kan også genstarte Finder i denne dialog.

Hvis du har andre problemer, kan du finde oplysninger i kapitel 5, “Fejlfinding”, på side 59.

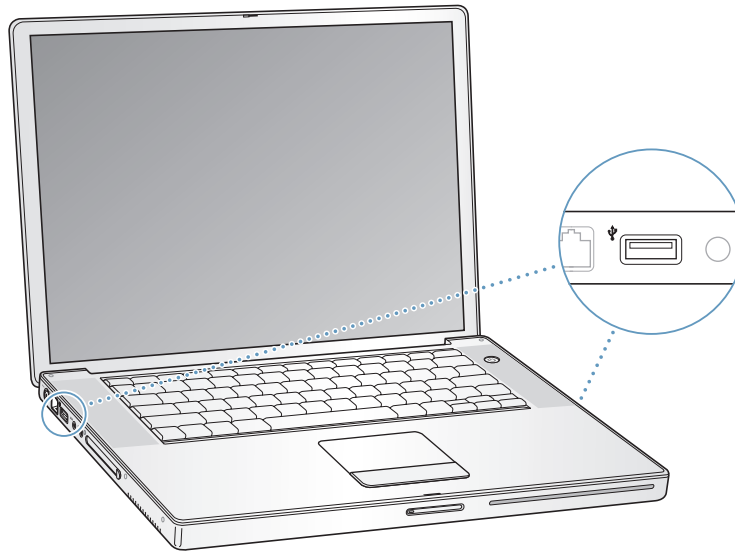
PowerBook har mange indbyggede funktioner og tilslutningsmuligheder, så du kan tilpasse og udvide den efter dine behov.

Den har f.eks. følgende funktioner:

- USB 2.0-porte (Universal Serial Bus) til tilslutning af udstyr som printere, scannere og andre enheder. Se side 32.
- FireWire 400- og 800-porte til tilslutning af udstyr med hurtig dataoverførsel, f.eks. digitale videokameraer og eksterne harddiske. Se side 34.
- En PC Card-/CardBus-plads. Se side 36.
- Trådløs Bluetooth-tilslutning, AirPort Extreme-funktioner til trådløst netværk (ekstraudstyr), Ethernet-netværk og et 56 K-modem til netværksforbindelser og kommunikation. Se side 37.
- Linjeindgang til lyd og porte til hovedtelefoner, så du kan tilslutte hovedtelefoner, højttalere, mikrofoner og andet lydudstyr. Se side 40.
- Ved hjælp af DVI-skærmudgangen og et mellemstik (DVI til VGA) kan du bruge PowerBook sammen med en ekstern skærm eller en digital, flad skærm – med understøttelse af skærmdublering og udvidet skrivebord. Brug den indbyggede understøttelse af S-video til at vise computerbilleder på dit fjernsyn. Se side 41.
- Optisk drev, som giver dig mulighed for at afspille cd'er og dvd'er samt at brænde cd'er. Hvis du har et SuperDrive, kan du også brænde dvd'er. Se side 43.
- Port til sikkerhedslås, så du kan sikre dig, at PowerBook bliver på sin plads. Se "Port til sikkerhedslås" på side 50.

USB (Universal Serial Bus)

PowerBook har to USB 2.0-porte (⚡), også kaldet Hi-Speed USB, som kan bruges til tilslutning af mange forskellige typer eksterne enheder, f.eks. printere, scannere, digitale kameraer, spilplader, joystick, tastaturer og disketteredrev. USB 2.0-portene er kompatible med ældre USB-enheder. Det er ofte muligt at tilslutte og afmontere USB-enheder, mens computeren er tændt. Så snart du har tilsluttet enheden, er den klar til brug. Du skal ikke genstarte eller omkonfigurere computeren.



Bruge USB-enheder

Hvis du vil bruge en USB-enhed til computeren, skal du blot slutte enheden til computeren. Computeren bruger automatisk den rigtige software, når du tilslutter en ny enhed.

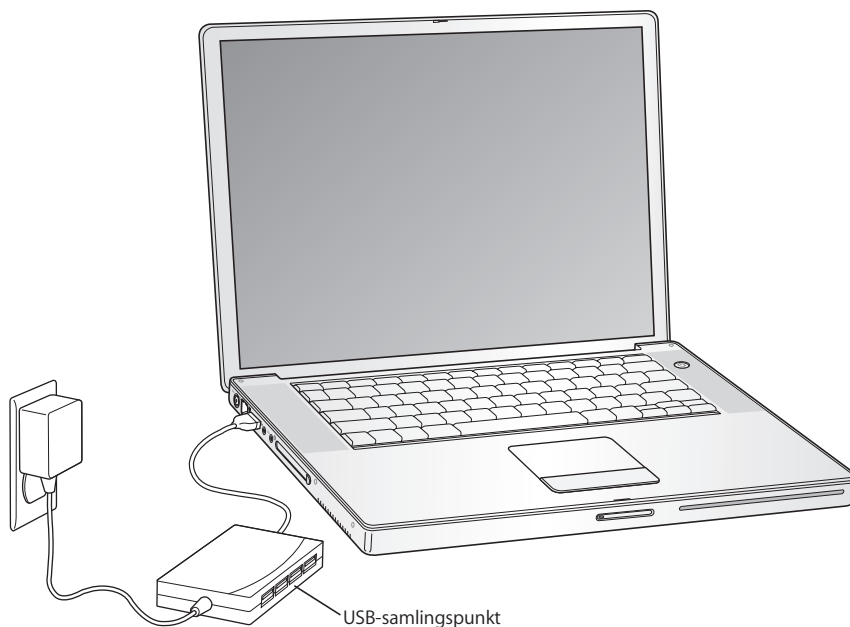
Bemærk: Computeren leveres med software til mange USB-enheder. Hvis PowerBook ikke kan finde den korrekte software, når du tilslutter en USB-enhed, kan du installere den software, som fulgte med enheden. Du kan også følge vejledningen på skærmen og hente den korrekte software fra Internet.

USB-enheder og computerens batterier

PowerBook kan arbejde med USB-enheder, som ikke har en separat strømforsyning, men får strøm fra USB-porten, f.eks. joystick og tastaturer. Men disse typer USB-enheder kan få PowerBooks batteri til at aflades hurtigere. Hvis du skal bruge en enhed i længere tid, er det en god ide at slutte strømforsyningen til PowerBook.

Bruge flere USB-enheder på én gang

Hvis du bruger mere end to USB-porte samtidig, skal du købe et USB-samlingspunkt. USB-samlingspunktet har som regel fire eller syv porte og sluttes til en ledig USB-port på computeren. De fleste USB-samlingspunkter har også en strømforsyning og skal sluttes til en stikkontakt.

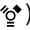


Flere oplysninger om USB

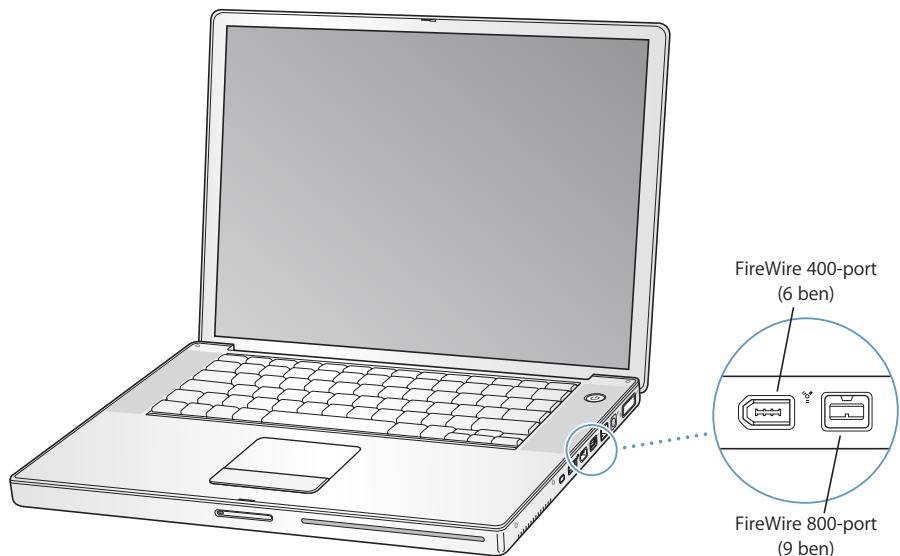
Mac OS-hjælp indeholder flere oplysninger om USB. Vælg Hjælp > Mac-hjælp i menulinjen, og søg efter "USB". Du kan også finde oplysninger på Apples websted om USB på adressen www.apple.com/usb.

Du kan få oplysninger om, hvilke USB-enheder der kan bruges til computeren, i Macintosh-produktguide på adressen www.apple.com/guide.

FireWire

Computeren har en FireWire 400- og en FireWire 800-port (). Med FireWire kan du nemt tilslutte og afmontere hurtige eksterne enheder, f.eks. digitale videokameraer, printere, scannere og harddiske, uden at starte computeren igen.

Du kan slutte en FireWire-enhed med 6 bens standardstik direkte til FireWire 400-porten. Du kan bruge et FireWire-kabel med 6 ben i den ene ende og 9 i den anden til at slutte enheden direkte til FireWire 800-porten. Du kan også slutte FireWire-enheder med 9 bens stik direkte til FireWire 800-porten, som kan arbejde med højere overførselshastigheder. Begge porte forsyner de tilsluttede enheder med strøm, så du behøver ikke en ekstra stikkontakt.



Her er nogle eksempler på, hvad du kan gøre med FireWire:

- Tilslut et digitalt videokamera, og optag, overfør og rediger videofilm af høj kvalitet på computeren ved hjælp af software til videoediting, f.eks. iMovie eller Final Cut Pro.
- Tilslut en ekstern FireWire-harddisk, og brug den til at fremstille sikkerhedskopier af data eller til at overføre arkiver.
- Start fra en ekstern FireWire-harddisk. Tilslut en ekstern FireWire-disk (med et gyldigt operativsystem installeret på den), og åbn Startdisk i Systemindstillinger. Klik derefter på FireWire-disken. Start computeren igen.

Bruge FireWire-enheder

Når du skal bruge en FireWire-enhed til computeren, skal du først slutte enheden til computeren og installere evt. software, der blev leveret med enheden. Computeren finder automatisk den nye enhed.

FireWire-enheder og computerens batterier

PowerBook kan arbejde med FireWire-enheder, f.eks. visse eksterne harddiske, som ikke har en separat strømforsyning, men får strøm fra FireWire-porten. Men disse typer FireWire-enheder får PowerBooks batteri til at aflades hurtigere. Hvis en enhed skal være sluttet til i længere tid, er det en god ide at slutte strømforsyningen til PowerBook.

Bemærk: FireWire-portene leverer strøm til FireWire-enheder (maks. 7 W). Du kan slutte flere serieforbundne enheder til FireWire-porten på computeren, men computeren kan kun levere strøm til én enhed. Resten af de serieforbundne enheder skal have en separat strømforsyning. Hvis du tilslutter flere FireWire-enheder, som skal have strøm via porten, kan der opstå fejl. Hvis der opstår et problem, skal du lukke computeren ned og afmontere FireWire-enhederne. Start derefter computeren igen.

Bruge PowerBook som ekstern FireWire-disk

Hvis du vil overføre arkiver mellem PowerBook og en anden FireWire-computer, eller der er problemer med computeren, så den ikke kan starte, kan du bruge PowerBook som en FireWire-disk, så den vises som en ekstern disk på en anden computer. Når du starter computeren og bruger den som ekstern FireWire-disk, kan den anden computer bruge PowerBook som en harddisk.

Bemærk: Når du bruger PowerBook som ekstern FireWire-disk, er det en god ide at slutte strømforsyningen til PowerBook.

Du slutter PowerBook til en anden computer som FireWire-disk på følgende måde:

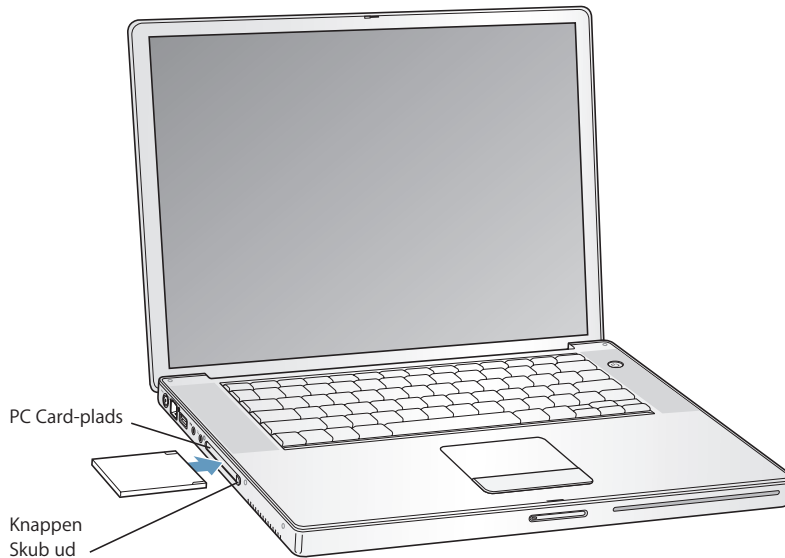
- 1 Sørg for, at PowerBook er lukket ned.
- 2 Brug et FireWire-kabel til at slutte PowerBook til en anden computer med FireWire. Du kan bruge et FireWire-kabel med alle kombinationer af 6 og 9 bens stik.
- 3 Start PowerBook, og hold straks tasten T nede. Symbolet for FireWire-logoet vises på skærmen på PowerBook. På den anden computers skærm vises der et symbol for harddisken i PowerBook. Nu kan du trække arkiver mellem computerne.
- 4 Når du er færdig med at overføre arkiver, skal du trække PowerBook-harddisksymbolet til papirkurven.
- 5 Tryk på afbryderknappen på PowerBook for at lukke den ned, og afmonter derefter FireWire-kablet.

Flere oplysninger om FireWire

Mac OS-hjælp indeholder flere oplysninger om FireWire. Vælg Hjælp > Mac-hjælp i menulinjen, og søg efter "FireWire". Du kan også finde oplysninger på Apples websted om FireWire på www.apple.com/firewire

PC Card

Du kan udvide funktionerne i computeren med et PC Card. Du kan tilslutte harddiske, Compact Flash-kortlæsere m.m. PowerBook er udstyret med en plads til PC Card. I denne plads kan du indsætte Type I og Type II PCMCIA- eller CardBus-kort. Du kan indsætte et PC Card, mens computeren er tændt, slukket eller på vågeblus.



Vigtigt: Apples AirPort Extreme-kort er installeret i en udvidelsesplads inden i computeren. Det skal ikke installeres i pladsen til PC Card, hvor mange udvidelseskort til trådløs kommunikation fra tredjeparter skal installeres. Hvis du installerer AirPort Extreme-kortet i pladsen til PC Card, fungerer kortet og computeren ikke korrekt.

Installere og fjerne et PC Card

Når du indsætter et PC Card, skal du sørge for, at etiketten vender opad, og at kortet er lige. Kortet yder lidt modstand, når det skubbes ind. Der høres et klik, når kortet er anbragt korrekt. Herefter vises der evt. et symbol på skrivebordet. Du kan skubbe et PC Card ud, når computeren er tændt eller slukket, men ikke mens den er på vågeblus.

Du skubber et PC Card ud på følgende måde:

- 1 Hvis computeren er tændt, skal du trække symbolet for kortet til papirkurven.
- 2 Tryk en gang på PC Card-udløseren, så knappen låses op.
- 3 Tryk en gang til på udløserknappen for at skubbe kortet ud.
- 4 Træk kortet ud af udvidelsespladsen, og tryk endnu en gang på udløserknappen for at skubbe det helt ud af computeren.

Flere oplysninger om PC Card

Du kan få oplysninger om, hvilke typer PC Card der kan bruges til computeren, i Macintosh-produktguide på adressen www.apple.com/guide.

Bruge Bluetooth-enheder

PowerBook kan trådløst oprette forbindelse og overføre oplysninger til enheder, som bruger trådløs Bluetooth®-teknologi, f.eks. mobiltelefoner og PDA'er. Med den trådløse Bluetooth-teknologi kan du undgå alle de kabler, som normalt bruges til at forbinde forskellige enheder. Enheder med trådløs Bluetooth-teknologi kan kommunikere trådløst inden for en radius af 10 meter.

Enheder med trådløs Bluetooth-teknologi inkluderer:

- Computere
- Mobiltelefoner
- Ydre enheder (tastatur, mus osv.)
- PDA'er

Med trådløs Bluetooth-teknologi kan du gøre følgende:

- Bruge PowerBook til at kommunikere med en mobiltelefon, som er udstyret med trådløs Bluetooth-teknologi. Telefonen kan fungere som et modem og oprette trådløs forbindelse til en Internetudbyder med en hastighed på op til 56 Kbps (kilobit pr. sekund), så du kan få adgang til Internet via mobiltelefonen.
- Kommunikere med en personlig digital assistent (PDA). Med iSync kan du udføre HotSync-handlinger uden kabler og sende dit visitkort eller kalenderbegivenheder direkte til en kollegas digitale assistent.
- Overføre arkiver mellem computere – endda fra Mac til pc – vha. overførsels-funktionen. Apple anbefaler stadig at bruge AirPort Extreme til trådløst netværk, medmindre du kun skal overføre meget små arkiver.

Flere oplysninger om trådløs Bluetooth-teknologi

Du kan få hjælp til brug af den trådløse Bluetooth-teknologi, hvis du åbner Bluetooth-arkivudveksling (i mappen Hjælpeprogrammer i mappen Programmer) og vælger Hjælp > Bluetooth-hjælp. Du kan også finde oplysninger på Apples websted om Bluetooth på adressen www.apple.com/bluetooth.

Trådløst AirPort Extreme-netværk og Internetadgang

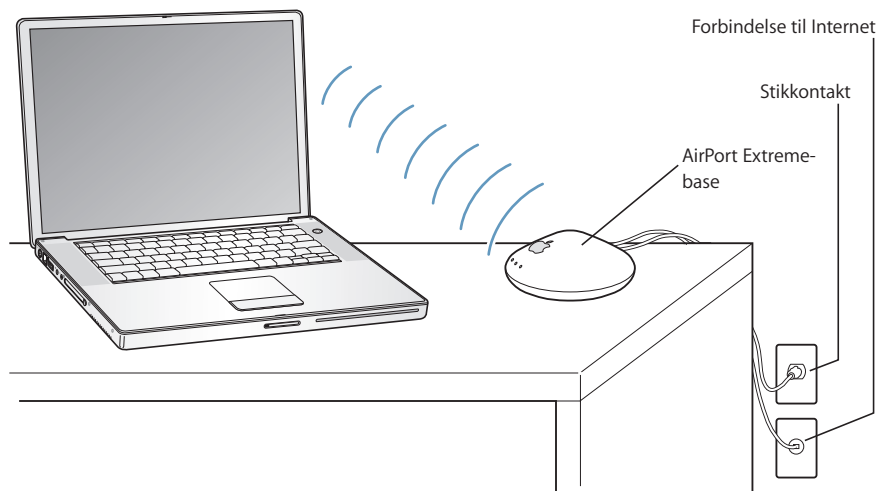
PowerBook leveres med et AirPort Extreme-kort installeret. Med AirPort Extreme kan du nemt og billigt oprette trådløs forbindelse til Internet overalt i hjemmet, på kontoret eller i klasseværelset. Til traditionelle netværk benyttes kabler, men AirPort Extreme er baseret på en teknologi til trådløse lokalnetværk, så der ikke kræves kabler til forbindelsen mellem computerne. Med et trådløst netværk kan du oprette forbindelse til Internet, overføre arkiver, spille spil med flere deltagere og meget mere.

AirPort Extreme-kortet er kompatibelt med Apples AirPort Extreme-base og Apples originale AirPort-base og alle andre produkter, der bruger 802.11b- eller 802.11g-standarden.

Bemærk: Trådløs Internetadgang kræver et AirPort Extreme Card, et 802.11b- eller 802.11g-adgangspunkt, f.eks. en AirPort Extreme- eller AirPort-base, og en konto hos en Internetudbyder (evt. mod betaling). Det er ikke alle Internetudbydere, som understøtter AirPort. Rækkevidden afhænger af de fysiske omgivelser.

Trådløs Internetforbindelse med AirPort Extreme

Med AirPort Extreme kan du oprette trådløs forbindelse til en enhed, der kaldes en *base*, som er forbundet med Internet via en fysisk forbindelse. AirPort Extreme-teknologi fungerer som en trådløs telefon. AirPort Extreme-kortet i computeren kommunikerer trådløst med basen, som er sluttet til en telefonforbindelse eller et DSL- eller kabelmodem.



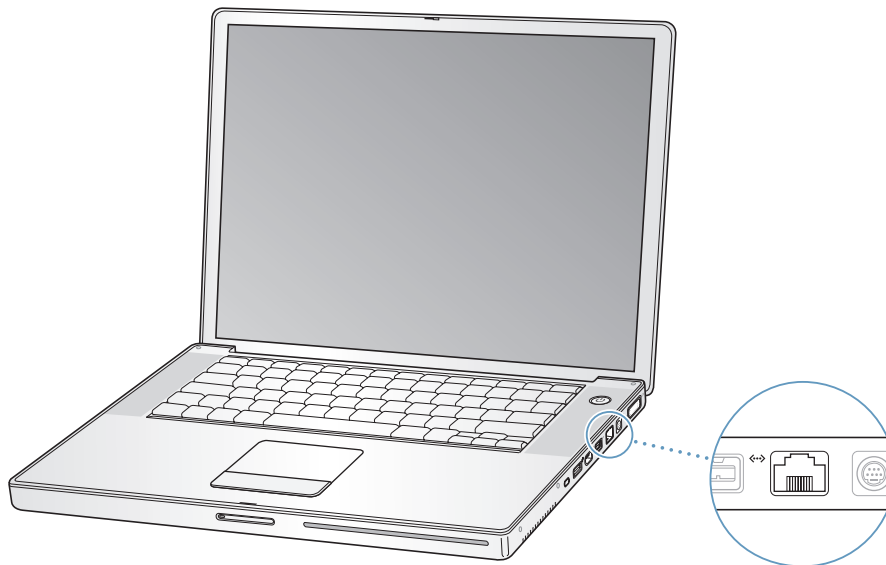
Flere oplysninger om AirPort Extreme

Du kan købe en AirPort Extreme-base hos en autoriseret Apple-forhandler og i Apple Store på adressen www.apple.com/store.

AirPort-hjælp indeholder flere oplysninger om AirPort Extreme. Vælg Hjælp > Mac-hjælp i menulinjen, og vælg Bibliotek > AirPort-hjælp i menulinjen. Du kan også få oplysninger på Apples websted om AirPort på adressen www.apple.com/airport og på www.apple.com/support.

Ethernet (10/100/1000Base-T)

Computeren leveres med indbyggede 10/100/1000 Mbps Ethernet-funktioner med parsnøede kabler, så du kan oprette forbindelse til et netværk, inklusive Gigabit Ethernet-netværk, og til et kabel- eller DSL-modem.



Når du opretter forbindelse til et netværk, får du adgang til andre computere. Du kan måske arkivere og hente oplysninger, bruge netværksprintere, modemmer, e-post samt Internet. Du kan også bruge Ethernet til at udveksle arkiver mellem to computere eller oprette et lille netværk. Ethernet-porten på PowerBook finder automatisk andre Ethernet-enheder. Du behøver ikke at bruge et Ethernet-krydskabel for at slutte PowerBook til andre Ethernet-enheder.

- Brug "2-pair" Ethernet-kabler af kategori 3 (eller bedre), hvis du skal forbinde computeren med et 10Base-T Ethernet-netværk.
- Brug "2-pair" Ethernet-kabler af kategori 5 (eller bedre), hvis du skal forbinde computeren med et 100Base-T Ethernet-netværk.
- Brug "4-pair" Ethernet-kabler af kategori 5 (eller bedre), hvis du skal forbinde computeren med et 1000Base-T Ethernet-netværk.

Flere oplysninger om brug af Ethernet

Mac OS-hjælp indeholder flere oplysninger om Ethernet og oplysninger om, hvordan du opstiller et Ethernet-netværk og overfører arkiver via Ethernet. Vælg Hjælp > Mac-hjælp i menulinjen, og søg efter "Ethernet" eller "netværk".

Du kan få oplysninger om, hvilke netværksprodukter der kan bruges til computeren, i Macintosh-produktguide på adressen www.apple.com/guide.

Bruge modemmet

Computeren leveres med et internt Apple 56 K V.92-modem. Du tilslutter det interne modem ved at sætte den ene ende af telefon- eller RJ-11-kablet i modemporthen på computeren, og den anden ende i telefonstikket på væggen (RJ-11).

Når du tilslutter et modem, skal du sørge for at slutte det til en analog telefonledning, som bruges i de fleste hjem. Modemmet fungerer ikke, hvis det slutes til en digital telefonledning.

Advarsel: Slut ikke modemmet til en digital telefonlinje, da det kan beskadige modemmet. Spørg telefonselskabet, hvis du ikke ved, om telefonforbindelsen er digital.

Appendiks C, "Oprette forbindelse til Internet", på side 73 indeholder flere oplysninger om, hvordan du etablerer forbindelse til Internet. Mac OS-hjælp indeholder flere oplysninger om det interne modem.

Tilslutte højttalere og lydenheder

PowerBook har to indbyggede højttalere, en indbygget mikrofon, en linjeindgang til lyd og en udgang til hovedtelefoner.

Bemærk: Når der er sluttet enheder til computeren, kommer der ingen lyd via de indbyggede højttalere. Du skal afmontere hovedtelefoner og højttalere, før du kan høre lyd via computerens højttalere.

Du kan slutte eksterne højttalere, hovedtelefoner og andet lydudstyr til porten til hovedtelefoner. Porten til hovedtelefoner bruger et 3,5 minijackstik.

Du kan også optage lyd på harddisken via den indbyggede mikrofon, som findes under den venstre højttalerkappe. Du kan også slutte eksterne mikrofoner eller andet lydudstyr til linjeindgangen til lyd. Porten til linjeindgangen er et 3,5 minijackstik, som ikke leverer strøm til den tilsluttede enhed. Derfor skal du bruge ydre enheder med egen strømforsyning. Når du arbejder med programmer, som kan optage lyd, f.eks. iMovie, skal du i vinduet Lyd i Systemindstillinger vælge den lydenhed, du vil bruge, inklusive mikrofoner der er tilsluttet via USB.

Med knapperne til justering af lydstyrke på tastaturet kan du nemt ændre lydstyrken. Du kan også justere lydstyrken i vinduet Lyd i Systemindstillinger.

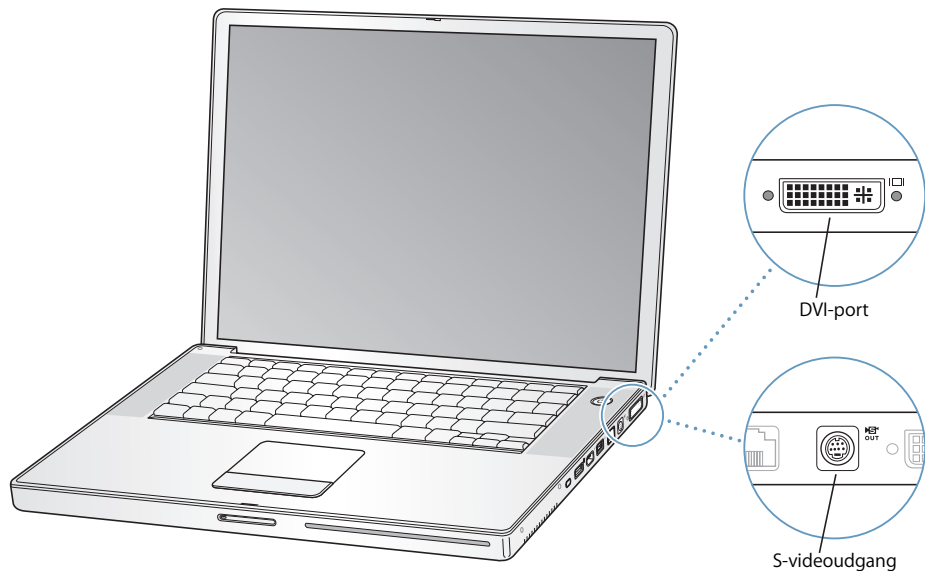
Du kan få flere oplysninger om brugen af lyd og fejlfinding, hvis du vælger Hjælp > Mac-hjælp i menulinjen og søger efter "lyd".

Understøttelse af eksterne skærme (DVI, VGA og S-video)

Computeren er udstyret med en ekstern skærmport (DVI), så du kan tilslutte en skærm eller projektor med et DVI-stik. Brug det medfølgende mellemstik (DVI til VGA), hvis du vil slutte PowerBook til skærme og projektorer med VGA-stik.

Via tv-udgangen (kaldes også *S-videoudgangen*) på computeren kan du tilslutte et fjernsyn, en videobåndoptager eller en videoprojektor med et S-videokabel. Du kan bruge TV-porten til at vise billeder på et fjernsyn, optage computerbilleder på en videobåndoptager og til at afspille dvd-videodiske på et fjernsyn.

Hvis den enhed, du vil tilslutte, har en composite videoport i stedet for en S-videoport, kan du bruge det mellemstik (S-video til composite), som fulgte med PowerBook.



Når der er sluttet en ekstern skærm eller et fjernsyn til computeren, kan du vælge, om du vil se det samme billede på den indbyggede skærm og den eksterne skærm (kaldes *dublering af skærbilledet*), eller om den eksterne skærm skal bruges som en udvidelse af Mac OS-skrivebordet (kaldes *udvidet skrivebord*). Som standard benytter PowerBook udvidet skrivebord. Tryk på F7 (⇧) for at skifte mellem skærmdublering og udvidet skrivebord.

Hvis der skal afspilles lyd via den eksterne skærm, f.eks. en projektor eller et fjernsyn, skal du slutte et lyd kabel til computerens stik til hovedtelefoner og til enheden.

Bemærk: På de fleste fjernsyn er billedkvaliteten dårligere end på den indbyggede skærm eller en ekstern skærm.

Tilslutte en ekstern skærm eller projektor

Du slutter en ekstern skærm eller projektor til computeren via et DVI-stik på følgende måde:

- 1 Tænd den eksterne skærm eller projektoren.
- 2 Sørg for, at skærmkablet er sluttet til den eksterne projektor eller skærm.
- 3 Slut skærmkablet til PowerBook. PowerBook finder automatisk den eksterne skærm.
- 4 Juster opløsningen på den eksterne skærm vha. panelet Skærm i Systemindstillinger, eller brug symbolet Skærm i menulinjen.

Du slutter en ekstern skærm eller projektor til computeren via et VGA-stik på følgende måde:

- 1 Tænd den eksterne skærm eller projektoren.
- 2 Sørg for, at skærmkablet er sluttet til den eksterne projektor eller skærm.
- 3 Sæt mellemstikket (DVI til VGA), som fulgte med PowerBook, i VGA-stikket på den eksterne skærm eller projektoren.
- 4 Sæt mellemstikket (DVI til VGA) i PowerBook. PowerBook finder automatisk den eksterne skærm.

Vigtigt: Du kan sikre, at PowerBook automatisk finder den eksterne skærm eller projektor, hvis du sætter mellemstikket (DVI til VGA) i den eksterne skærm eller projektoren først.

- 5 Juster opløsningen på den eksterne skærm vha. panelet Skærm i Systemindstillinger, eller brug symbolet Skærm i menulinjen.

Bruge PowerBook, når skærmen er slået ned

Du kan bruge PowerBook, selvom skærmen er slået ned, hvis der er sluttet en ekstern skærm, et eksternt tastatur eller en mus til PowerBook, og strømforsyningen er tilsluttet PowerBook og en stikkontakt.

Vigtigt: Hvis du vil bruge PowerBook med skærmen slået ned, skal du slutte strømforsyningen til PowerBook og en stikkontakt.

Hvis du vil bruge computeren med en ekstern skærm, når skærmen er slået ned, skal du gøre følgende:

- 1 Slut et USB-tastatur og en USB-mus til PowerBook.
- 2 Slut strømforsyningen til PowerBook og en stikkontakt.

- 3 Slå PowerBook-skærmen ned for at sætte computeren på vågeblus.
- 4 Følg vejledningen i forrige afsnit for at slutte en ekstern skærm til PowerBook.
- 5 Vent nogle sekunder, og afbryd derefter vågeblus ved at trykke på en tast på det eksterne tastatur.

Tilslutte et fjernsyn, en videobåndoptager eller en anden videoenhed

Du slutter et fjernsyn, en videobåndoptager eller andet videoudstyr til PowerBook på følgende måde:

- 1 Slut et S-videokabel til TV-udgangen (out) på PowerBook, eller brug et mellemstik (S-video til composite) og et composite videokabel, og sæt den anden ende af kablet i enheden.
- 2 Hvis du vil sende lyd fra PowerBook til enheden, skal du bruge et kabel med et minijackstik i den ene ende og et RCA-stik i den anden (sælges separat) og slutte den ene ende til stikket til hovedtelefoner (out) på PowerBook og den anden ende til lydindgangen på enheden.
- 3 Tænd den eksterne enhed.
- 4 Du finder fjernsynet eller en anden ekstern enhed ved at holde Kommandotasten (⌘) nede og trykke på F2.
- 5 Brug Skærm i Systemindstillinger, hvis du vil indstille, hvordan billederne skal vises på enheden.

Tilslutte en flad Apple-skærm

Du kan slutte en flad Apple-skærm til PowerBook vha. et mellemstik (DVI til ADC), som kan købes hos en Apple-forhandler og via Apple Store på adressen www.apple.com/store.

Flere oplysninger om brug af en ekstern skærm og TV

Mac OS-hjælp indeholder flere oplysninger om brug og konfiguration af en ekstern skærm. Vælg Hjælp > Mac-hjælp i menulinjen, og søg efter "skærm".

Bruge det optiske drev

Du kan installere og afvikle software fra cd'er og dvd'er vha. det optiske drev. Du kan afspille multimedia på cd'er og musik fra audio-cd'er. Det optiske drev kan også skrive musik, dokumenter og andre digitale arkiver til cd-r- og cd-rw-diske. Du kan også afspille dvd-film og bruge de fleste dvd-diske.

Hvis computeren har et SuperDrive, kan du også arkivere data på tomme dvd-r-diske.

Vigtigt: Det optiske drev i PowerBook kan arbejde med almindelige runde 12 cm diske. Drevet kan ikke arbejde med diske, der ikke er runde eller har en diameter på under 12 cm. Disse diske kan evt. sætte sig fast i drevet.

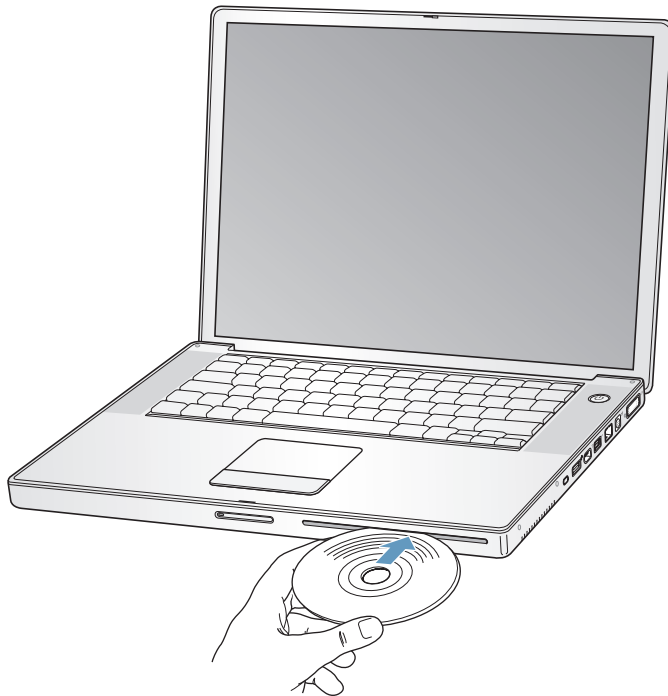
Sætte en cd eller dvd i

Du installerer eller bruger programmer fra cd'er og dvd'er på følgende måde:

- 1 Sørg for, at computeren er tændt. Sæt disken i drevet med etiketten opad. Cd'en bliver automatisk trukket helt ind i drevet.

Disken skal måske skubbes næsten helt ind, før drevet griber fat og trækker den helt ind. Det er helt normalt.

Bemærk: Nogle dvd-diske har to sider. Hvis du skal bruge den anden side, skal du vende disken.



- 2 Når symbolet for disken vises på skrivebordet, er disken klar til brug.

Skubbe en disk ud

Du skubber en disk ud på en af følgende måder:

- Træk symbolet for disken til papirkurven.
- Tryk på og hold tasten Skub ud (⏏) på tastaturet nede, indtil disken skubbes ud.

Lad disken komme helt ud, før du fjerner den eller sætter den i igen.

Hvis du ikke kan skubbe disken ud, skal du slutte alle programmer, der bruger disken, og prøve igen. Hvis det ikke virker, skal du starte computeren igen, mens du holder knappen på pegefeltet nede.

Afspille dvd-diske

Hvis du vil afspille en dvd-videodisk på PowerBook, skal du sætte dvd-disken i. DVD Player starter automatisk. DVD Player indeholder et betjeningspanel, så du nemt kan starte, stoppe og se dvd-film.



Hvis PowerBook er sluttet til et fjernsyn, så du kan se dvd-film på fjernsynsskærmen, skal du vælge 720 x 480 NTSC (i USA) eller 720 x 576 PAL (i Europa og andre områder) i Skærm i Systemindstillinger.

Du kan let slutte PowerBook til dit stereoanlæg. Brug et mini-til-RCA-kabel (medfølger ikke), som du sætter i porten til hovedtelefoner (🎧) på PowerBook og til lydindgangene på stereoanlægget.

Arkivere på cd-r- og cd-rw-diske

Du kan brænde data på cd-r- og cd-rw-diske:

Du arkiverer data på en cd-r- eller cd-rw-disk på følgende måde:

- 1 Sæt en tom disk i det optiske drev.
- 2 Skriv et navn til disken i den viste dialog. Der vises et symbol for disken på skrivebordet.
- 3 Træk arkiver og mapper til symbolet for disken.
- 4 Klik på symbolet Brænd disk ud for diskens navn i indholdsoversigten i Finder.

Du kan også arkivere musik på cd-r- og cd-rw-diske direkte fra iTunes-biblioteket.

Du brænder musik fra iTunes-biblioteket på følgende måde:

- 1 Klik på symbolet for iTunes i Dock.
- 2 Vælg den spilleliste, du vil arkivere.
- 3 Sæt en tom cd-r- eller cd-rw-disk i.
- 4 Klik på Brænd disk øverst i iTunes-vinduet.

Flere oplysninger:

- Hvis du åbner iTunes og ser i hjælpen på skærmen, kan du få oplysninger om, hvordan du kan bruge iTunes til at brænde musikarkiver til en cd-r- eller cd-rw-disk.
- Du kan få oplysninger om brug af DVD Player, hvis du åbner DVD Player vælger Hjælp > Hjælp til DVD Player i menulinjen øverst på skærmen.

Arkivere oplysninger på en dvd

Hvis du har et SuperDrive (ekstraudstyr), kan du optage dine egne digitale film på en tom dvd-r-disk (DVD-Recordable). Du kan også arkivere andre typer digitale data, f.eks. sikkerhedskopiere arkiver på en dvd-r-disk.

Med programmer som iDVD kan du oprette dit eget digitale medieprojekt, brænde det til en tom dvd-r-disk og afspille det på de fleste almindelige dvd-afspillere.

Du brænder et iDVD-projekt på en tom dvd-r-disk på følgende måde:

- 1 Åbn iDVD, og åbn det færdige iDVD-projekt.
- 2 Klik på knappen Brænd.
- 3 Sæt en ny tom dvd-r-disk i drevet, når du bliver bedt om det.
- 4 Klik på knappen Brænd igen.

Du brænder data på dvd-r-diske på følgende måde:

- 1 Sæt en tom dvd-r-disk i drevet.
- 2 I den viste dialog skal du give disken et navn og vælge det format, der skal oprettes. Der vises et symbol for dvd'en på skrivebordet.
- 3 Dobbeltklik på symbolet for dvd'en, og træk derefter arkiver og mapper til den.
- 4 Klik på symbolet Brænd disk ud for diskens navn i indholdsoversigten i Finder.

Du kan finde flere oplysninger om brugen af iDVD, hvis du åbner programmet og ser i hjælpen på skærmen.

Vigtigt: Hvis batteriet bliver fladt, mens du brænder en dvd, kan brændingen mislykkes, og dvd'en kan ikke bruges igen. For at undgå det bør du altid tilslutte strømforsyningen, når du brænder en dvd.

Batteri

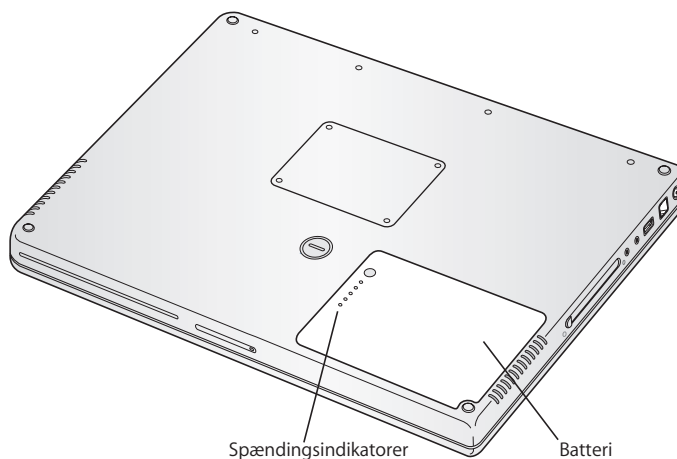
Når der ikke er tilsluttet en ekstern strømforsyning, får computeren strøm fra batteriet. Hvor længe du kan arbejde med PowerBook på en batteriopladning afhænger af, hvilke programmer du bruger, og hvilke eksterne enheder der er sluttet til PowerBook. Hvis du slår funktioner som AirPort Extreme og Bluetooth® fra, kan du spare på batteriet. Der findes flere oplysninger om brug af batteriet i "Gode råd om batteribesparelse" på side 49.

På batteriets spændingsindikatorer kan du se, hvor megen spænding der er tilbage i batteriet. Tryk på knappen ved siden af indikatorerne. Herefter viser indikatorerne batteriets spændingsniveau. Indikatorerne bliver ved med at lyse i et par sekunder, når du har trykket på knappen. Du kan kontrollere batteriets spænding, mens det sidder i computeren, og når du har taget det ud.

Hvis batteriet bliver brugt op, mens du arbejder med computeren, kan du sætte PowerBook på vågeblus, mens du udskifter det afladte batteri med et opladt. Det interne sikkerhedsbatteri leverer energi, så indholdet af hukommelsen kan bevares i op til tre minutter, mens du udskifter batteriet.

Bemærk: Hvis du har installeret ekstra hukommelse i PowerBook, kan sikkerhedsbatteriet måske ikke levere strøm i tre minutter. Hvis du skifter batteri flere gange inden for kort tid, kan den periode, som sikkerhedsbatteriet kan bevare data, blive kortere, fordi det ikke er blevet fuldt opladt.

Vigtigt: Hvis der kun er en blinkende indikator, er batteriet næsten helt afladt. Hvis der ikke vises nogen indikatorer, er batteriet helt afladt, og computeren kan ikke starte, uden at strømforsyningen er tilsluttet. Tilslut strømforsyningen for at oplade batteriet, eller udskift det tomme batteri med et fuldt opladt batteri (se side 48).

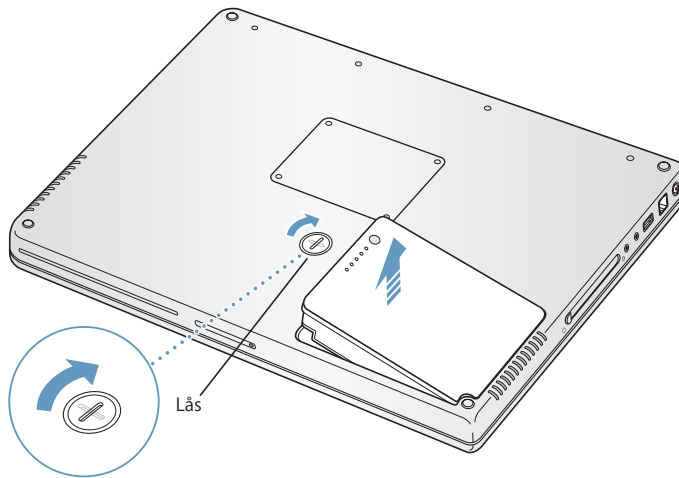


Hvis batterisymbolet i menulinjen i Finder er indstillet til at vise batterispændingen i procent, lægger du måske mærke til, at batteriet ikke holder en spænding på 100%, når strømforsyningen er tilsluttet. Når batteriets spænding falder til under 95 procent, oplades batteriet til 100 procent. På den måde forlænges batteriets levetid, fordi opladningsfunktionen ikke bliver slået til og fra hele tiden.

Fjerne og udskifte batteriet

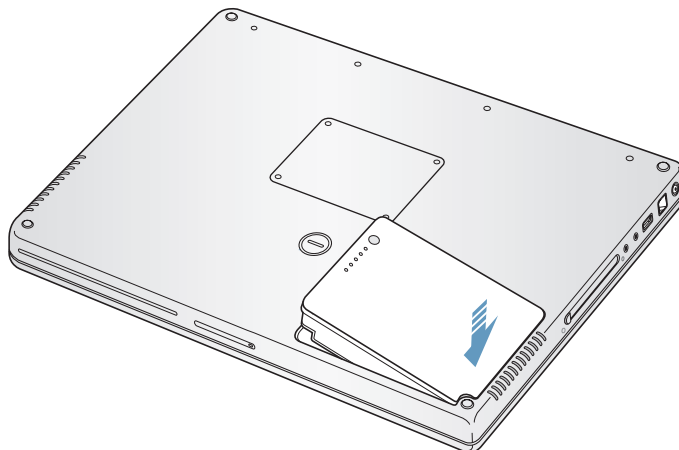
Du fjerner batteriet på følgende måde:

- Luk PowerBook ned. Vend den om, og find låsemekanismen til batteriet. Brug en mønt til at dreje låsen en kvart omgang med uret, så batteriet låses op, og tag forsigtigt batteriet ud.



Du indsætter batteriet igen på følgende måde:

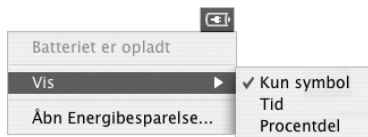
- Sæt højre side af batteriet i batterirummet. Tryk forsigtigt på venstre side af batteriet, indtil batterilåsen klikker på plads.



Bemærk: Sørg for, at brugte batterier bliver genbrugt eller destrueret i henhold til gældende regler. Du kan få flere oplysninger i "Oplysninger om bortskaffelse af batterier" på side 96.

Oplade et batteri

Når den medfølgende strømforsyning er sluttet til en stikkontakt, oplades batteriet, hvad enten computeren er slukket, tændt eller på vågeblus. Opladningen går dog hurtigst, hvis computeren er slukket eller på vågeblus. Du kan overvåge batteriets spændingsniveau vha. batterisymbolet i menulinjen.



Det viste niveau for batterispændingen er baseret på den mængde energi, der er tilbage i batteriet med de aktuelle programmer, ydre enheder og systemindstillinger (skærmens lysstyrke, indstillinger til energibesparelse osv.). Hvis du vil have mere energi fra batteriet, skal du lukke programmer og afmontere ydre enheder, der ikke er i brug, samt justere indstillingerne til energibesparelse (se næste afsnit).

Gode råd om batteribesparelse

Hvor længe du kan arbejde med PowerBook, før batteriet skal oplades, afhænger af de programmer og det udstyr, du bruger, og af de metoder, du bruger til energibesparelse.

Du opnår den bedste besparelse på batteriet på følgende måde:

- Afmonter USB- og FireWire-enheder, som får strøm fra computeren, hvis de ikke er i brug.
- Hvis der er installeret et AirPort Extreme-kort i computeren, skal du slå AirPort fra, når det ikke bruges (brug symbolet for AirPort-status i menulinjen).
- Slå det trådløse Bluetooth-modul fra, når det ikke er i brug.
- Slut alle de programmer, du ikke bruger.
- Tag cd'er og dvd'er ud, når du ikke bruger dem.
- Skru ned for skærmens lysstyrke vha. knapperne på PowerBook-tastaturet.
- Indstil harddisken til at gå på vågeblus efter et kort interval. Vælg i vinduet Energibesparelse i Systemindstillinger muligheden "Sæt harddisken på vågeblus, når det er muligt".
- Indstil PowerBook, så den går på vågeblus, når du ikke har brugt den i fem minutter eller kortere tid

Du kan spare endnu mere på batteriet ved at vælge følgende indstillinger i Energibesparelse i Systemindstillinger:

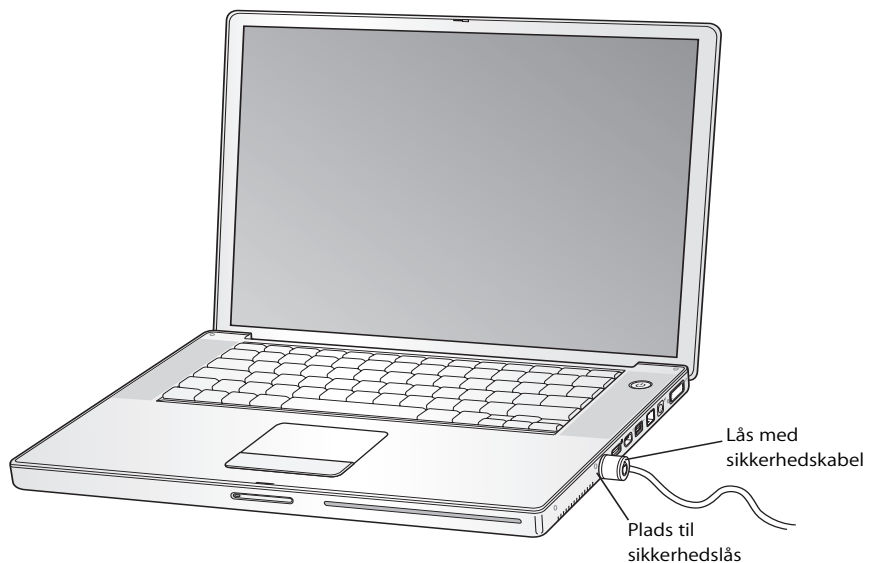
- Indstil computeren til at justere processorhastigheden, afhængigt af hvor stor regnekraft der kræves. Du kan indstille PowerBook, så den automatisk nedsætter processorhastigheden, når der ikke er brug for stor processorkraft. På den måde bruger den mindre strøm. Når der er brug for stor processorkraft, skifter computeren automatisk til en højere processorhastighed. Klik på Vis info i panelet Energibesparelse i Systemindstillinger for at se indstillingerne. Vælg Batteri på lokalmenuen "Indstillinger til", og klik på Indstillinger. Vælg derefter Automatisk på lokalmenuen Processorydeevne. Hvis du vil indstille computeren, så den altid bruger den højeste processorhastighed, skal du vælge Højest på lokalmenuen Processorydeevne.
- Du sparer mest muligt på batteriet, hvis du vælger Længste batteritid på lokalmenuen Optimer indstillinger.

Flere oplysninger om PowerBook-batteriet

Mac OS-hjælp indeholder flere oplysninger. Vælg Hjælp > Mac-hjælp i menulinjen, og søg efter "batteri".

Port til sikkerhedslås

Du kan købe et sikkerhedskabel, så du kan sikre PowerBook. Med låsen kan du låse computeren fast til et bord.



Flere oplysninger om sikkerhed

Mac OS-hjælp indeholder flere oplysninger om sikkerhedsindstillinger til PowerBook, herunder adgangskoder til flere brugere og kryptering af arkiver. Vælg Hjælp > Mac-hjælp i menulinjen, og søg efter "sikkerhed" eller "brugerkreds".

Installere hukommelse i computeren

4

Dette kapitel indeholder oplysninger om installering af ekstra hukommelse i PowerBook.

Advarsel: Apple anbefaler, at du lader en Apple-tekniker installere hukommelse. I det service- og supportmateriale, der følger med computeren, findes oplysninger om, hvordan du kontakter Apple. Hvis du selv forsøger at installere hukommelse og beskadiger udstyret, dækkes skaderne ikke af den begrænsede garanti.

Installere ekstra hukommelse

Computeren leveres med to hukommelsespladser, der er anbragt lige over hinanden. Du får adgang til dem ved at fjerne bunden af kabinettet. Computeren leveres med mindst 256 MB DDR (Double Data Rate) SDRAM (Synchronous Dynamic Random-Access Memory), som er placeret i den nederste hukommelsesplads. Du kan sætte SDRAM-enheder med følgende specifikationer i begge hukommelsespladser:

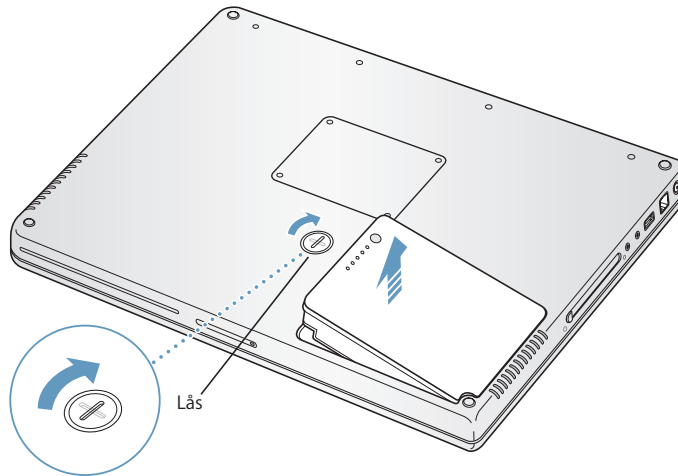
- DDR SO-DIMM (Double Data Rate Small Outline Dual Inline Memory Module)
- Maks. 1,25"
- 256, 512 MB eller 1 GB
- 200 ben
- PC2700 DDR 333 RAM

Afhængigt af den PowerBook-konfiguration du har købt, kan begge hukommelsespladser være i brug.

Du kan maks. installere 2 GB RAM i PowerBook med 1 GB DIMM-enheder i begge hukommelsespladser.

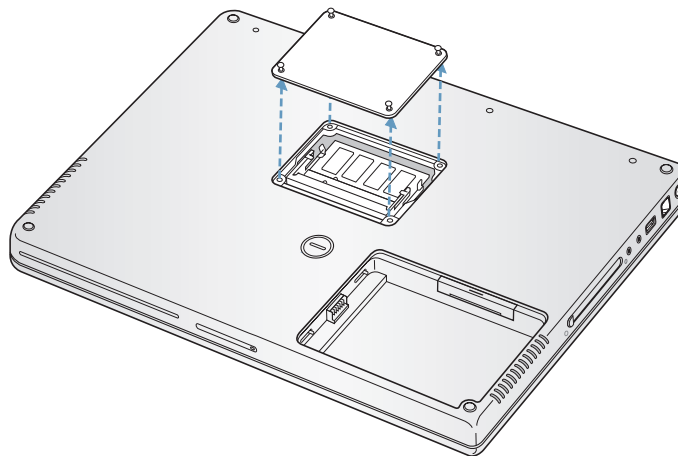
Du installerer ekstra hukommelse på følgende måde:

- 1 Luk computeren ned. Afmonter strømforsyningen, telefonledningen og alle andre kabler, som er tilsluttet computeren. Vend computeren om, og tag batteriet ud ved at dreje låsen en kvart omgang.

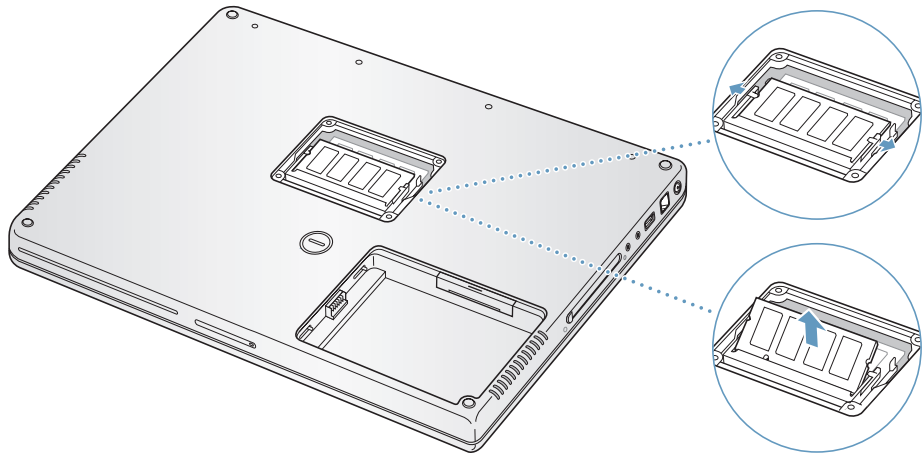


Advarsel: De interne komponenter i PowerBook kan være varme. Vent 10 minutter, efter at du har brugt PowerBook, så komponenterne kan køle af, inden du fortsætter.

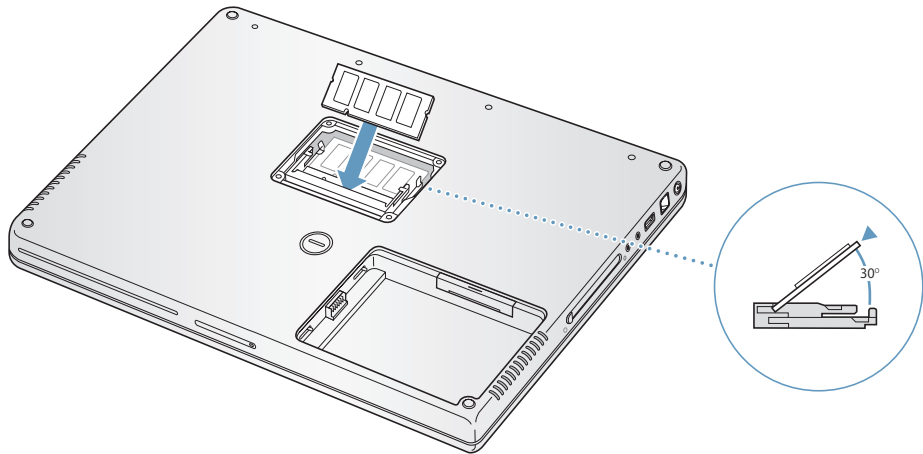
- 2 Brug en stjerneskruetrækker (str. 00) til at løsne skrueerne i hukommelsesdækslet i bunden af computeren, og fjern dækslet.



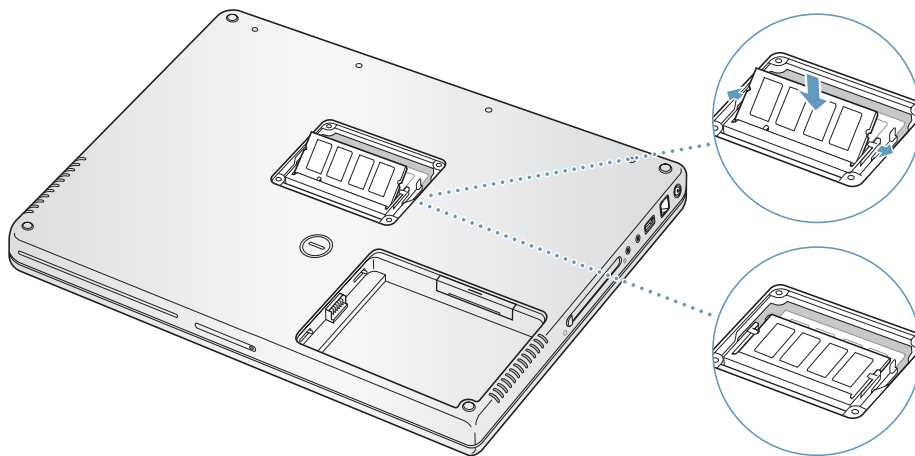
- 3 Rør ved noget metal inden i computeren for at aflade evt. statisk elektricitet.
- 4 Hvis der allerede er installeret et hukommelseskort i pladsen, skal du fjerne det. Træk tapperne i pladsen væk fra hakkene i hukommelseskortet. Kortet skulle nu blive frigjort.



- 5 Hold det nye hukommelseskort i en vinkel på 30 grader, og indsæt det i pladsen. Skub kortet helt ind i pladsen.

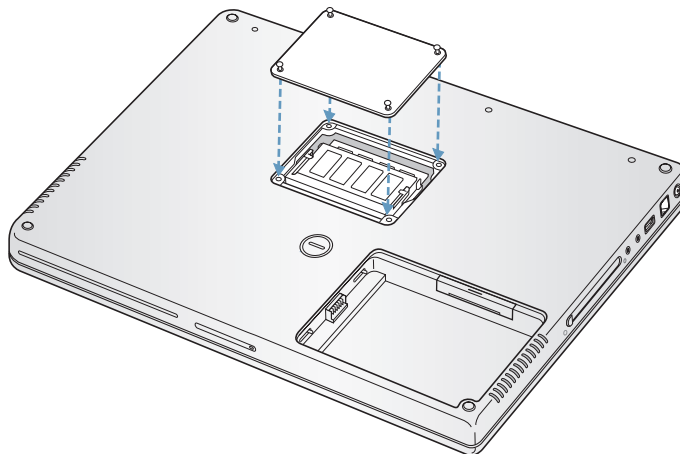


- 6 Tryk det nye hukommelseskort ned, så det låses fast. Hvis hukommelseskortet ikke griber fat, skal du ikke forsøge at tvinge det på plads. Prøv i stedet at indsætte kortet forfra.

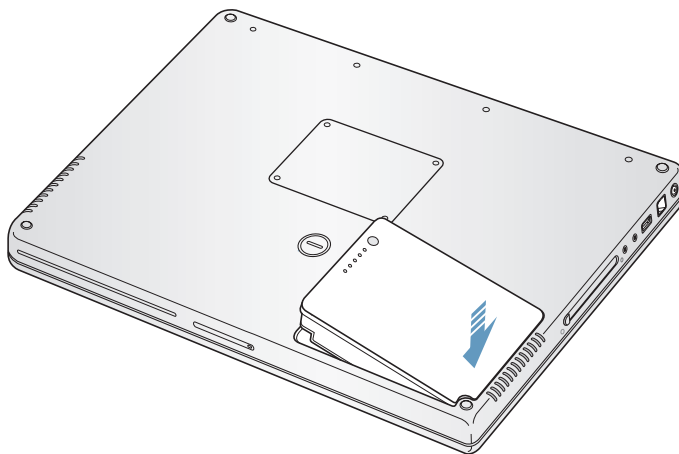


- 7 Sæt hukommelsesdækslet på plads igen, og skru det fast.

Bemærk: Spænd ikke skruerne for hårdt, da det kan beskadige computeren.



- 8 Indsæt batteriet. Sæt venstre side af batteriet i batterirummet. Tryk forsigtigt på højre side af batteriet, indtil batterilåsen klikker på plads.



- 9 Slut strømforsyningen og evt. andre kabler til igen.

Kontrollere, om computeren registrerer den nye hukommelse

Når du har installeret ekstra hukommelse i PowerBook, kan du kontrollere, om computeren har registreret den nye hukommelse

Du kontrollerer computerens hukommelse på følgende måde:

- 1 Start computeren.
- 2 Når Mac OS-skrivebordet vises, skal du vælge Apple (🍏) > Om denne Mac i menulinjen.

Der vises en dialog, hvor du kan se den samlede mængde hukommelse i computeren, inklusive den hukommelse, du evt. har installeret selv. Du kan se flere oplysninger om, hvor megen hukommelse der er installeret i computeren, hvis du klikker på knappen Flere oplysninger.

- 3 Hvis hukommelsen ikke bliver fundet, eller computeren ikke starter korrekt, skal du lukke PowerBook ned. Derefter skal du læse instruktionerne igen og sikre dig, at den hukommelse, der er installeret, kan bruges til PowerBook, og at hukommelsen er installeret korrekt. Hvis du stadig har problemer, skal du fjerne hukommelsen og se i det supportmateriale, der fulgte med computeren, eller kontakte den forhandler, hvor du købte hukommelsen.

Hvis der opstår problemer, når du arbejder med PowerBook, kan du prøve at finde en løsning og gode råd her.

Når der opstår et problem, er der som regel en nem og hurtig løsning. Prøv at huske, hvad du lavede, før problemet opstod. Hvis du skriver ned, hvilke handlinger du foretog, før problemet opstod, kan du indsnævre de mulige årsager til problemet og derefter finde de løsninger, du har brug for.

Du bør f.eks. notere:

- Hvilke programmer du brugte, da problemet opstod. Hvis et problem kun opstår, når du bruger et bestemt program, er det pågældende program sandsynligvis ikke kompatibelt med den version af Mac OS, som er installeret på computeren.
- Software, som du har installeret for nylig, især hvis den pågældende software føjer emner til Systemmappen. Visse programmer installerer udvidelser, som måske ikke er kompatible med Classic.
- Evt. ny hardware, f.eks. ekstra hukommelse eller ydre enheder, som du har installeret.

Du kan finde flere oplysninger om fejlfinding i Mac OS-hjælp, på Apples websted om support på www.apple.com/support samt i AppleCare Knowledge Base på kbase.info.apple.com.

Problemer, der forhindrer dig i at bruge computeren

Hvis computeren ikke reagerer, eller markøren ikke flytter sig

- Tryk på Kommando (⌘)-Alternativ-Esc for at tvinge et fastfrosset program til at slutte. Hvis der vises en dialog, skal du vælge det program, du vil slutte, og derefter klikke på Afbryd.

Hvis du arbejder i Classic, skal du holde Alternativ- og Kommandotasten (⌘) nede og trykke på Esc.

Arkiver derefter dit arbejde i alle åbne programmer, og start computeren igen for at sikre dig, at problemet er løst.

- Hvis du ikke kan afbryde programmet, skal du holde afbryderknappen (⏻) nede i nogle sekunder for at lukke computeren ned.
- Hvis computeren stadig ikke reagerer, kan du prøve at genstarte den ved at holde Kommando- (⌘) og ctrl-tasten og afbryderknappen (⏻) nede.

Hvis problemet opstår tit, skal du vælge Hjælp > Mac-hjælp i menulinjen øverst på skærmen. Søg efter ordet "fryse" for at se, hvad du kan gøre, når systemet fryser fast eller ikke reagerer.

Hvis problemet kun opstår ved brug af et bestemt program, skal du spørge forhandleren, om programmet kan bruges med computeren. Hvis du ved, at et program er kompatibelt, skal du måske geninstallere System-software eller (hvis du bruger Classic) se efter systemudvidelser, som ikke er kompatible. Det næste emne indeholder instruktioner.

Hvis computeren fryser fast under start, eller der vises et symbol med et blinkende spørgsmålstegn

Prøv at reparere harddisken med Diskværktøj.

- 1 Sæt den første disk til installering og tilbagekopiering af software i computeren. Start herefter computeren, og hold tasten C nede, mens computeren starter.
- 2 Vælg Installer > Åbn Diskværktøj. Når Diskværktøj starter, skal du følge instruktionerne i vinduet Førstehjælp og forsøge at reparere disken.

Hvis det ikke virker at bruge Diskværktøj, skal du måske geninstallere System-software. Installeringsvejledningen findes i side 63.

Hvis du bruger Classic i Mac OS X, er der måske en udvidelse, som ikke er kompatibel. Mac OS X bruger ikke systemudvidelser.

Prøv at slå udvidelser fra, og se, om det løser problemet. Du slår udvidelser fra i Classic ved at åbne Systemindstillinger og klikke på Classic. Klik derefter på fanen Avanceret, og vælg Slå udvidelser fra på lokalmenuen. Klik på Start igen.

Hvis problemet bliver løst, når du slår udvidelser fra, skal du måske fjerne eller geninstallere den udvidelse, som er årsag til problemet. Åbn kontrolpanelet Udvidelseskontrol, og slå de udvidelser fra, som kan være skyld i problemet. Start derefter Classic igen med udvidelser slået til.

Hvis computeren ikke starter

- Sørg for, at computeren er sluttet til strømforsyningen, og at strømforsyningen er sluttet til en stikkontakt, der virker. Brug kun den strømforsyning, der fulgte med computeren.
- Kontroller, om batteriet skal oplades. Tryk på den lille knap på batteriet. Der er fire indikatorer, som viser batteriets spændingsniveau. Hvis kun en af batteriindikatorerne blinker, skal du oplade batteriet, indtil mindst en af indikatorerne lyser konstant.
- Hvis det ikke virker, skal du tænde for computeren med afbryderknappen (⏻) og straks holde Kommandotasten (⌘), Alternativtasten, P og R nede, indtil du hører startlyden anden gang.
- Hvis du for nylig har installeret ekstra hukommelse, skal du sørge for, at hukommelsen er installeret korrekt og kan bruges i computeren. Prøv at fjerne den pågældende komponent, og se, om computeren derefter kan starte (se side 53).
- Hvis du stadig ikke kan starte computeren, kan du i det service- og supportmateriale, der følger med computeren, finde oplysninger om, hvordan du kontakter en autoriseret Apple-tekniker eller Apple-forhandler.

Hvis skærmen pludselig bliver mørk, eller systemet fryser fast

Prøv at genstarte computeren.

- 1 Afmonter alle enheder, der er sluttet til PowerBook, med undtagelse af strømforsyningen.
- 2 Hold Kommando- (⌘) og ctrl-tasten nede, og tryk på afbryderknappen (⏻) for at starte computeren igen.
- 3 Oplad batteriet mindst 10%, før du slutter eksterne enheder til computeren og begynder at arbejde igen.

På batterisymbolet i menulinjen kan du se, hvor megen spænding der er på batteriet.

Andre problemer

Hvis du har glemt adgangskoden

- 1 Sæt den første disk til installering og tilbagekopiering af software i computeren. Start herefter computeren, og hold tasten C nede, mens computeren starter.
- 2 Vælg Installer > Nulstil adgangskode i menulinjen. Følg instruktionerne på skærmen.

Hvis der opstår problemer med et program

- Hvis der er problemer med et program fra en anden producent end Apple, skal du kontakte forhandleren. Du kan ofte finde softwareopdateringer på softwareproducentens websted.
- Du kan konfigurere PowerBook til automatisk at søge efter og installere den nyeste software fra Apple vha. Softwareopdatering i Systemindstillinger. Du kan få flere oplysninger, hvis du vælger Hjælp > Mac-hjælp i menulinjen og søger efter "Softwareopdatering".

Hvis der opstår problemer med trådløs kommunikation via AirPort Extreme

- Sørg for, at softwaren er konfigureret i henhold til de instruktioner, der fulgte med AirPort Extreme-kortet og -basen.
- Sørg for, at den computer eller det netværk, du vil oprette forbindelse til, fungerer og er udstyret med en enhed, der giver adgang via trådløs kommunikation.
- Sørg for, at du er inden for antennerækkevidde af de andre computere eller netværkets adgangspunkt ved at kontrollere AirPort Extreme-signalstyrken. Kontroller symbolet for AirPort-status i menulinjen. Signalstyrken vises med op til fire streger.

Elektronisk udstyr og metalgenstande kan forstyrre den trådløse kommunikation, så rækkevidden nedsættes. Du kan måske forbedre modtagekvaliteten ved at dreje eller flytte computeren.

- Der findes flere oplysninger i AirPort-hjælp (vælg Hjælp > Mac-hjælp, og vælg Bibliotek > AirPort-hjælp i menulinjen) og i den dokumentation, der fulgte med den trådløse enhed.

Hvis du ikke kan skubbe en disk ud

- Slut alle programmer, som bruger disken, og prøv igen. Hvis det ikke virker, skal du starte computeren igen, mens du holder knappen på pegefeltet nede.

Hvis du har mistanke om fejl ved computerens hardware

- Du kan bruge programmet Apple Hardware Test til at finde evt. fejl i computerens hardware, f.eks. hukommelsen og processoren.

Apple Hardware Test ligger på den første disk til installering og tilbagekopiering af software.

Du bruger Apple Hardware Test på følgende måde:

- 1 Afmonter alle eksterne enheder. Hvis der er tilsluttet et Ethernet-kabel, skal du afmontere det.
- 2 Start computeren med Apple Hardware Test. Sæt den første disk til installering og tilbagekopiering af software i computeren. Start herefter computeren, og hold Alternativtasten nede, mens computeren starter.
Der vises en liste over tilgængelige startdiske. Klik på Apple Hardware Test, og klik på højrepilen.
- 3 Følg instruktionerne på skærmen, når vinduet Apple Hardware Test vises.
- 4 Hvis Apple Hardware Test finder en fejl, vises der en fejlkode. Skriv fejlkoden ned, før du søger hjælp. Hvis Apple Hardware Test ikke finder en hardwarefejl, kan det være en softwarefejl.

Du kan få flere oplysninger om Apple Hardware Test i dokumentet Læs-mig til AHT på den første disk til installering og tilbagekopiering af software.

Hvis der er problemer med Internetforbindelsen

- Sørg for, at telefonledningen og netværkskablet er tilsluttet og fungerer korrekt.

- Hvis du etablerer forbindelse til Internet via modem, skal du sørge for, at telefonledningen er sluttet til modempporten (☎) og ikke til Ethernet-porten (↔) på computeren.
- Åbn vinduet Netværk i Systemindstillinger, og kontroller de oplysninger, du har fået af Internetudbyderen eller netværksadministratoren.

Hvis der er problemer med computeren eller med Mac OS

- Hvis du ikke kan finde svar på dine spørgsmål i denne håndbog, kan du finde instruktioner og oplysninger om fejlfinding i Mac OS-hjælp.
- Besøg derefter Apples websted om support på adressen www.apple.com/support. Her findes de nyeste oplysninger om fejlfinding og softwareopdateringer.

Tilbagekopiere software til computeren

Brug de diske til installering og tilbagekopiering af software, som fulgte med computeren, til at installere Mac OS X, programmer og Classic.

Du installerer Mac OS X på følgende måde:

- 1 Opret evt. en sikkerhedskopi af vigtige arkiver.
- 2 Indsæt den første disk til installering og tilbagekopiering af software (fulgte med computeren).
- 3 Dobbeltklik på symbolet "Install Mac OS X".
- 4 Følg instruktionerne på skærmen.

Bemærk: Hvis der opstår problemer, og computeren ikke vil starte, kan du prøve at bruge computeren som ekstern FireWire-harddisk og overføre arkiverne til en anden computer (se side 35). Sæt derefter den første disk til installering og tilbagekopiering af software i det optiske drev, og start computeren igen.

Du installerer programmer og Classic på følgende måde:

- 1 Opret evt. en sikkerhedskopi af vigtige arkiver.
- 2 Indsæt den første disk til installering og tilbagekopiering af software (fulgte med computeren).
- 3 Dobbeltklik på symbolet "Installer programmer og Classic".
- 4 Følg instruktionerne på skærmen.

Bemærk: iCal, iChat, iMovie, iPhoto, iSync, iTunes og Safari er en del af Mac OS X. Hvis du vil installere dem, skal du følge instruktionerne til installering af Mac OS X.

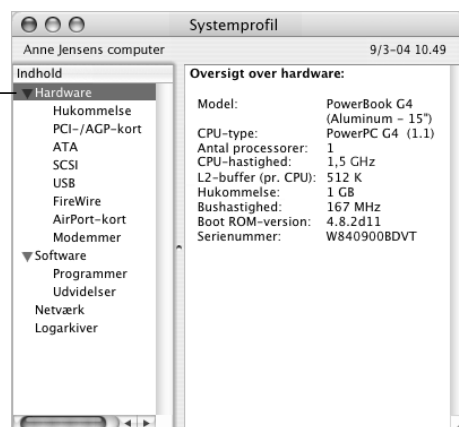
Computerens serienummer

Du kan også se computerens serienummer, hvis du vælger Om denne Mac på Apple-menuen (🍏) og klikker på knappen Flere oplysninger, og hvis du åbner Systemprofil (i Programmer/Hjælpeprogrammer) og klikker på Hardware. Serienummeret på PowerBook står også i batterirummet.

Systemprofil indeholder oplysninger om PowerBook, f.eks. om den indbyggede hukommelse, harddiskens størrelse, tilsluttede enheder og produktets serienummer.

Hvis du vil se oplysningerne i Systemprofil, skal du vælge Apple (🍏) > Om denne Mac i menulinjen. Klik derefter på Flere oplysninger, eller åbn Systemprofil, som ligger i Programmer/Hjælpeprogrammer.

Klik på trekkanter i vinduet for at se flere eller færre oplysninger i de enkelte kategorier.



Driftsomgivelser:

- Driftstemperatur: 10° C til 35° C
- Højde: Maks. 3.048 m
- Relativ luftfugtighed: 20% til 80% (ikke kondenserende)

Strømforsyning

- Indgang: 100–240 V, 50/60 Hz
- Udgang: 24,5 V, 2,65 A

Batteri

- Udgang: 10,8 V
- Kapacitet: 4600 mAh

Der findes flere oplysninger på Internet på adresserne www.apple.com/powerbook og www.apple.com/support.

Læs disse vigtige oplysninger om sikkerhed og vedligeholdelse af PowerBook.

Sikkerhed ved opstilling og brug af computeren

Tilslutning af strømforsyningen

Hold altid området omkring strømforsyningen frit. Brug ikke dette udstyr på et sted, hvor luften omkring strømforsyningen og computeren er stillestående. Du skal altid afbryde strømforsyningen og fjerne batteriet, inden computeren åbnes, f.eks. når du vil installere hukommelse eller fjerne harddisken.

Advarsel: Brug kun den strømforsyning, der fulgte med PowerBook. Strømforsyninger til andet elektronisk udstyr (blandt andet til andre PowerBook-modeller og andre bærbare computere) ligner måske, men de kan forringe ydeevnen og beskadige computeren.

Slutte en telefonledning til det interne modem

Du skal altid fjerne telefonledningen, inden computeren åbnes, når du f.eks. vil installere hukommelse eller fjerne harddisken.

Advarsel: Slut ikke modemmet til en digital telefonledning, da det kan beskadige modemmet.

Stik og porte

Tving aldrig et stik ind i en port. Hvis stikket ikke kan sættes i porten uden besvær, passer de sandsynligvis ikke sammen. Sørg for, at du bruger det rigtige stik, og hold stikket korrekt i forhold til porten.

Bruge PowerBook

Det er helt normalt, at bunden af kabinettet bliver varm, når du bruger PowerBook eller oplader batteriet. Hvis du skal bruge PowerBook i længere tid, skal du anbringe den på en plan og stabil overflade. Bunden af PowerBook-kabinettet fungerer som et køleelement, som overfører varme fra computerens indre til den køligere luft i omgivelserne. Bunden af kabinettet er hævet en lille smule, så luften kan cirkulere frit, og driftstemperaturen ikke bliver for høj. Desuden blæser computeren varm luft ud af bagsiden af kabinettet.

Advarsel: Anbring ikke PowerBook på en pude eller på et andet blødt underlag, når den er tændt. Hvis du gør det, kan ventilationshullerne – især bagpå – blive blokeret, så computeren bliver overophedet. Anbring aldrig noget på tastaturet, før du slår skærmen ned. Det kan få computeren til at tænde og slukke hele tiden, hvilket kan føre til overdreven varmeafgivelse og aflade batteriet. Tænd aldrig for computeren, før alle interne og eksterne komponenter er på plads. Hvis du bruger computeren, mens den er åben, eller når der mangler komponenter, kan du komme til skade og beskadige computeren.

Transportere PowerBook

Hvis du transporterer PowerBook i en taske eller mappe, skal du sørge for, at der ikke er nogen løse genstande, f.eks. mønter og papirclips, der kan komme ind i computerens åbninger, f.eks. til det optiske drev.

Opbevare PowerBook

Hvis du ikke skal bruge PowerBook i længere tid, bør du gøre et af følgende for at forhindre, at batteriet bliver helt afladt:

- Lad strømforsyningen forblive tilsluttet.
- Oplad PowerBook-batteriet fuldstændigt, før du stiller computeren væk.
- Oplad PowerBook-batteriet fuldstændigt, og fjern det derefter, inden du stiller computeren væk. Dette er især vigtigt, hvis computeren skal stå ubrugt i mere end 5 måneder.

Rengøre PowerBook

Følg disse retningslinjer ved rengøring af kabinettet på computeren eller en ydre enhed:

- Luk PowerBook ned, og tag batteriet ud.
- Brug en fugtig, blød, fnugfri klud til at rengøre computerens kabinet. Undgå, at der kommer væske ind i eventuelle åbninger. Undgå at sprøjte væske direkte på skærmen.
- Brug ikke aerosolspraydåser, opløsnings- eller slibemidler.

Rengør PowerBooks skærm

Du rengør PowerBooks skærm på følgende måde:

- Luk PowerBook ned, og tag batteriet ud.
- Tør skærmen af med en ren, blød og fnugfri klud, der kun er fugtet med vand. Undgå at sprøjte væske direkte på skærmen.

Generelle sikkerhedsinstruktioner

Du bør læse dette afsnit grundigt for at sikre, at alle sikkerhedsforskrifter og vedligeholdelsesanvisninger bliver overholdt.

Afbryd strømmen og træk stikket ud – træk i stikket, ikke i ledningen. Tag batteriet ud, og afmonter evt. telefonledningen i følgende tilfælde:

- Hvis du vil tage komponenter ud af computeren
- Hvis netledningen eller stikket bliver flosset eller beskadiget på anden vis
- Hvis der spildes noget på kabinettet
- Hvis computeren bliver udsat for regn eller andre væsker
- Hvis computeren tabes, eller kabinettet beskadiges på anden måde
- Hvis computeren skal til service eller reparation
- Hvis du vil rengøre kabinettet (følg den fremgangsmåde, der er beskrevet tidligere).

Vigtigt: Du kan kun afbryde strømmen til computeren ved at trække stikket ud, afmontere net- og telefonledningen og tage batteriet ud. Sørg for, at den ene ende af netledningen er inden for rækkevidde, så du nemt kan afbryde strømmen til computeren, når det er nødvendigt.

Advarsel: Netledningen er udstyret med et jordet stik (med tre ben). Stikket kan kun sættes i en stikkontakt med jordforbindelse. Hvis du ikke kan sætte stikket i en stikkontakt, fordi den ikke har jordforbindelse, skal du kontakte en elektriker for at få installeret en stikkontakt med jordforbindelse. Ignorer ikke formålet med jordforbindelsen.

Husk altid:

- At beskytte computeren og enheden mod alle former for væske, herunder drikkevarer, vand fra håndvasken, badekar, brusekabiner osv.
- At beskytte computeren mod regn og fugtighed.
- At læse hele opstillingsvejledningen omhyggeligt, før computeren slutes til en stikkontakt.
- At opbevare denne vejledning inden for rækkevidde.
- At følge alle instruktioner og advarsler ved brug af systemet.

Vigtigt: Elektrisk udstyr kan være farligt, hvis det benyttes forkert. Børn må kun benytte dette eller lignende produkter sammen med voksne. Lad ikke børn få adgang til det indre af elektriske produkter eller til kabler.

Advarsel: Skub aldrig nogen objekter ind gennem åbningerne i kabinettet. Det kan være farligt og medfører brandfare og fare for elektriske stød.

Batteri

Advarsel: Der er eksplosionsfare, hvis batteriet udskiftes med et batteri af en forkert type. Brugte batterier skal bortskaffes i henhold til gældende regler. Du må ikke punktere eller brænde batteriet.

Undgå høreskader

Advarsel: Du kan få permanente høreskader, hvis lydstyrken i hovedtelefonerne er for høj. Selvom du vænner dig til en høj lydstyrke, så den virker helt normal, kan du få høreskader. Indstil lydstyrken på PowerBook til et fornuftigt niveau, så du ikke får høreskader. Hvis du får ringen for ørerne, skal du skrue ned for lyden eller holde op med at bruge høretelefoner til PowerBook.

Apple og miljøet

Apple Computer, Inc. erkender sit ansvar for at medvirke til at mindske produkternes indvirkning på miljøet.

Flere oplysninger:

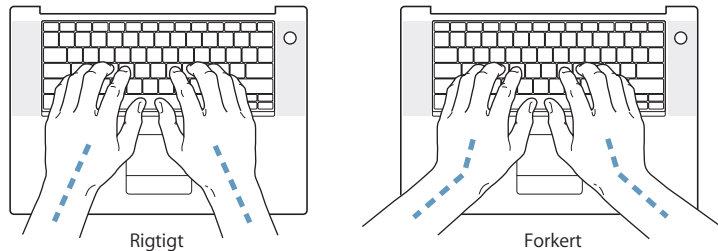
Besøg webstedet www.apple.com/about/environment

Ergonomi

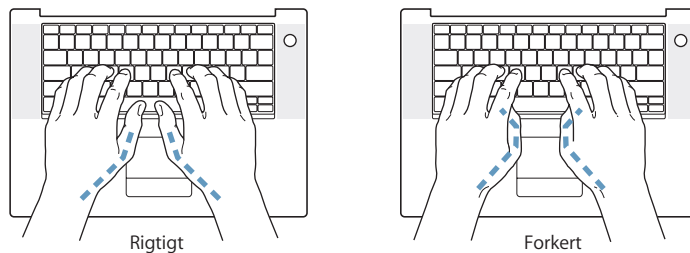
Her er nogle gode råd om, hvordan du indretter en ergonomisk korrekt arbejdsplads.

Tastatur og pegefelt

Når du bruger tastaturet og pegefeltet, skal du sørge for at slappe af i skuldrene. Vinklen mellem over- og underarm skal være ret, og hænder og håndled skal være strakte.



Tryk let på tasterne og pegefeltet. Prøv at lade være med at spænde i hænder og fingre. Lad også være med at anbringe tommelfingrene under håndfladerne.



Skift ofte stilling med hænderne for at undgå unødigt belastning af håndleddene. Hvis du arbejder længe uden at holde pauser, kan du få smerter i hænder, håndled og arme. Hvis du begynder at få kroniske smerter i hænder, håndled og arme, bør du straks henvende dig til din praktiserende læge.

Stol

Brug en stol, som kan justeres og giver en stabil og behagelig støtte. Juster stolen, så lårene er vandrette, og fødderne hviler fladt på gulvet. Stolens ryglæn skal støtte den nederste del af ryggen (lænden). Følg vejledningen fra producenten, når du skal justere stolens ryglæn, så det passer til dig.

Det kan være nødvendigt at hæve stolen, således at vinklen mellem underarmene og hænderne bliver korrekt i forhold til tastaturet. Hvis det medfører, at fødderne ikke kan hvile fladt mod gulvet, kan du bruge en fodskammel, der kan justeres i højden og vippe. Du kan også sænke skrivebordet. En anden mulighed er at bruge et skrivebord med en forsænket plade til tastaturet.

Mus

Hvis du bruger en mus, skal den anbringes i samme højde som tastaturet.

Indbygget skærm

Juster skærmen, således at synsvinklen er optimal, og lys reflekteres mindst muligt.

Tving ikke skærmen, hvis den yder modstand. Skærmen kan ikke åbnes mere end 140 grader.

Du bør altid justere skærmens lysstyrke og kontrast, når du flytter computeren, eller når belysningen ændres.

Flere oplysninger:

www.apple.com/about/ergonomics.

Du kan bruge computeren til at surfe på Internet, sende e-post til venner og familie og chatte direkte via Internet. Brug denne detaljerede vejledning til at oprette forbindelse til Internet.

Første gang du starter Mac OS X, hjælper Indstillingsassistent dig med at indtaste Internetkonfigurationen og tegne abonnement hos en Internetudbyder (ISP), hvis du ikke allerede har en. I nogle lande er denne funktion ikke tilgængelig. I så fald skal du selv kontakte en Internetudbyder og tegne et abonnement og derpå bruge oplysningerne i dette appendiks til at indstille forbindelsen.

Hvis du ikke har brugt Indstillingsassistent til at konfigurere Internetforbindelsen, kan du gøre det nu. Åbn Systemindstillinger, og klik på Netværk. Klik på knappen "Hjælp mig" for at åbne Netværk-indstillingsassistent. Hvis du ikke vil bruge Netværk-indstillingsassistent, kan du bruge oplysningerne i dette appendiks til at indstille forbindelsen manuelt.

Der findes fire slags Internetforbindelser:

- **Opkaldsforbindelse:** Computeren er tilsluttet et telefonstik via en telefonledning.
- **Hurtig DSL- eller kabelmodemforbindelse:** Computeren er via et Ethernet-kabel tilsluttet et særligt modem, som du får via din Internetudbyder.
- **Trådløs AirPort Extreme-forbindelse:** Computeren har trådløs forbindelse til Internet via en AirPort Extreme-base.
- **LAN (Local Area Network):** Computeren er tilsluttet et LAN vha. et Ethernet-kabel. Denne type forbindelse benyttes typisk på kontorer.

Før du opretter forbindelse til Internet:

- 1 Indsaml de forbindelsesoplysninger, du skal bruge, fra Internetudbyderen eller netværksadministratoren. Se afsnittet "Samle de nødvendige oplysninger sammen" for at finde ud af, hvilke oplysninger du skal bruge til de enkelte forbindelsestyper.
Hvis en anden computer på samme lokalitet allerede har forbindelse til Internet, kan du i nogle tilfælde bruge indstillingerne fra den computer.

Du finder indstillingerne på en Mac OS X-computer på følgende måde:

- Åbn Netværk i Systemindstillinger.
- Vælg forbindelsesmetode på lokalmenuen Vis.
- Kopier oplysningerne til din konfiguration.

Du finder indstillingerne på en Mac OS 9-computer på følgende måde:

- Åbn kontrolpanelet TCP/IP.
- Find forbindelsesmetoden på lokalmenuen "Forbind via".
- Find konfigurationen på lokalmenuen Konfigurer.
- Kopier IP-adressen, subnetmasken og routeradressen fra de relevante felter.

Du finder indstillingerne på en Windows-computer på følgende måde:

På en Windows-computer findes oplysningerne om forbindelsen to steder.

- Du finder IP-adressen og subnetmasken ved at åbne kontrolpanelet "Netværksforbindelser".
- Du finder oplysninger om brugerkonti ved at åbne kontrolpanelet Brugerkonti.

Du kan skrive oplysningerne direkte på de næste par sider og derpå indtaste dem i indstillingsassistenten.

- 2 Hvis du bruger et telefonmodem, skal du slutte et telefonstik (følger med de fleste Macintosh-computere) i computerens modempport og i et telefonstik. Hvis du bruger et DSL- eller kabelmodem, kan du følge den vejledning, der fulgte med modemmet.

Samle de nødvendige oplysninger sammen

Du kan skrive de oplysninger, du har fået fra Internetudbyderen, netværksadministratoren eller fra andre computere, på disse sider og derpå indtaste dem i Netværk-indstillingsassistent.

Du indstiller en opkaldsforbindelse på følgende måde:

- Internetudbyderens navn
- Konto- eller brugernavn
- Adgangskode
- Telefonnummer på Internetudbyderen
- Alternativt telefonnummer
- Opkaldspræfiks for at få en linje "ud af huset"

Du indstiller en forbindelse via DSL- eller kabelmodem, lokalnetværk eller trådløst via AirPort Extreme på følgende måde:

- Vælg først forbindelsesmetoden (spørg netværksadministratoren eller Internetudbyderen, hvis du er i tvivl):
 - Manuelt
 - Bruger DHCP med manuel IP-adresse
 - Bruger DHCP
 - Bruger BootP
 - PPP

Hvis du ikke ved, hvilken metode du skal bruge, skal du sikkert vælge "Bruger DHCP", fordi netværket med denne indstilling automatisk leverer de fleste af de nødvendige oplysninger.

Hvis du valgte "Manuelt" eller "Bruger DHCP med manuel IP-adresse", skal du indtaste følgende:

- IP-adresse
- Subnetmaske
- Router-adresse

Bemærk: Hvis du valgte "Bruger DHCP med manuel IP-adresse", behøver du ikke at indtaste en subnetmaske eller routeradresse.

Hvis du har valgt "Bruger DHCP", skal du samle følgende valgfri oplysninger (spørg evt. Internetudbyderen):

- ID til DHCP-klient
- DNS-servere

Hvis du valgte "PPP" (til PPPoE-forbindelser), skal du indtaste følgende:

- Udbyder
- Kontonavn
- Adgangskode
- PPPoE-servicenavn

Nedenstående oplysninger er valgfri. Spørg evt. Internetudbyderen eller netværksadministratoren.

- DNS-servere
- Domain-navn
- Proxy-server

Skrive oplysningerne

Når du har samlet oplysningerne fra Internetudbyderen eller netværksadministratoren, kan du klikke på knappen "Hjælp mig" i vinduet Netværk for at åbne Netværk-indstillingsassistent eller indtaste oplysningerne manuelt.

Hvis du vil skrive oplysningerne manuelt, skal du følge instruktionerne til den forbindelsesmetode, du bruger.

- Modem med PPP-forbindelse (Point-to-Point Protocol) (se side 77)
- Kabelmodem, DSL- eller LAN-forbindelse med disse konfigurationer:
 - Manuelt (se side 81)
 - DHCP (se side 82)
 - PPPoE (se side 83)
- Trådløs forbindelse med AirPort Extreme (se side 85)

Modem med PPP-forbindelser (Point-to-Point Protocol)

Den mest almindelige måde at oprette forbindelse til Internet på er med et telefonmodem. Modemmet bruger en metode, der hedder PPP (Point-to-Point Protocol), til at oprette forbindelse til Internetudbyderen.

Sørg for, at modemmet er sluttet til et telefonstik, og at du har oplysningerne fra Internetudbyderen parate (se side 75).

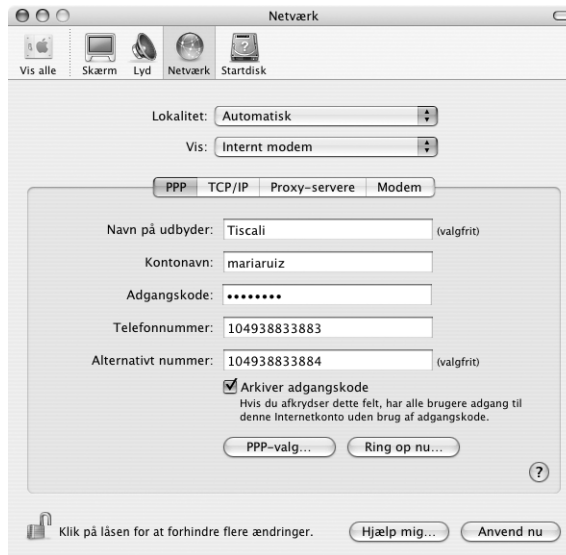
Du vælger netværksindstillinger til det interne modems port på følgende måde:

- 1 Vælg Apple (🍏) > Systemindstillinger i menulinjen.
- 2 Klik på Netværk.
- 3 Vælg Netværksportkonfigurationer på lokalmenuen Vis, og vælg afkrydsningsfeltet Til ud for Internt modem.



- 4 Træk Internt modem til toppen af listen Portkonfigurationer, så det er den foretrukne (eller primære) netværksgrænseflade.

- 5 Vælg Internt modem på lokalmenuen Vis, og klik på fanen PPP.
- 6 Skriv de oplysninger, du har fået af Internetudbyderen, og klik på Anvend nu.



Du tester Internetkonfigurationen på følgende måde:

- 1 Åbn programmet Internetopkald, som ligger i mappen Programmer.
- 2 Klik evt. på symbolet for Internt modem.
- 3 Skriv telefonnummeret, kontonavn og evt. din adgangskode.
- 4 Klik på Tilslut.
Internetopkald ringer til Internetudbyderen og etablerer en forbindelse.

Du kan oprette forbindelse automatisk, når du starter et TCP/IP-program, f.eks. en webbrowser eller et e-postprogram:

- 1 Klik på PPP-valg på fanen PPP i Netværk.
- 2 Klik i afkrydsningsfeltet "Opret automatisk forbindelse ved behov".

Tilslutningsvalg:

Opret automatisk forbindelse ved behov

Aktivitet hvert 30 minut for at bevare forbindelsen

Afbryd, hvis ledig i 10 minutter

Afbryd, når bruger logger ud

Ring op igen, hvis optaget

Genopkald 1 gange

Vent 5 sekunder før genopkald

Avancerede valg:

Terminalinstruks: Ingen

Send PPP-ekkopakker

Brug TCP header-komprimering

Opret forbindelse til en kommandolinjeserver

Bed om adgangskode efter opkald

Brug detaljeret logning (verbose)

Annuller OK

- 3 Klik på OK og Anvend nu.

Internetforbindelser med DSL, kabelmodem eller lokalnetværk

Hvis du opretter forbindelse til Internet via en DSL-forbindelse, et kabelmodem eller et Ethernet-lokalnetværk, skal du spørge Internetudbyderen eller netværksadministratoren, hvordan du skal konfigurere Internetforbindelsen:

- Manuelt. Med en manuel konfiguration får du af Internetudbyderen eller netværksadministratoren en fast IP-adresse og andre oplysninger, som skal stå i vinduet Netværk.
- Med DHCP (Dynamic Host Configuration Protocol). Med en DHCP-konfiguration skriver DHCP-serveren automatisk oplysningerne for dig.
- Med PPPoE (Point-to-Point Protocol over Ethernet). Hvis du bruger et DSL-modem, og der kræves et brugernavn og en adgangskode til Internetforbindelsen, skal du måske konfigurere netværket, så det bruger PPPoE.

Sørg for at have oplysningerne fra Internetudbyderen parate, når du konfigurerer dit netværk (se side 75).

Du vælger netværksindstillinger til den indbyggede Ethernet-port på følgende måde:

- 1 Vælg Apple (🍏) > Systemindstillinger i menulinjen.
- 2 Klik på Netværk.
- 3 Vælg Netværksportkonfigurationer på lokalmenuen Vis.
- 4 Vælg afkrydsningsfeltet Til ud for Indbygget Ethernet.



- 5 Træk Indbygget Ethernet til toppen af listen Portkonfigurationer, så det er den foretrukne (eller primære) netværksgrænseflade.

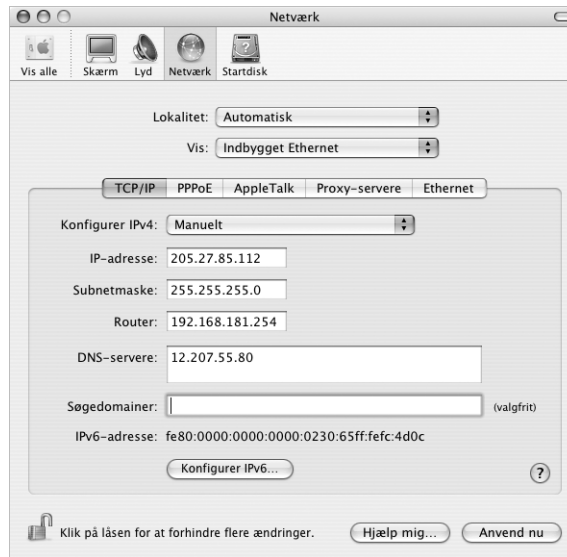
Følg derefter Internetudbyderens eller netværksadministratorens instruktioner til manuel konfiguration af netværket, konfiguration med DHCP eller konfiguration med PPPoE.

Manuel konfiguration

Du skal have din statiske IP-adresse, routeradresse og subnetmaske fra Internetudbyderen parate (se side 75).

Du indstiller en manuel konfiguration på følgende måde:

- 1 Vælg Indbygget Ethernet på lokalmenuen Vis i Netværk.
- 2 Klik evt. på TCP/IP.
- 3 Vælg Manuelt på lokalmenuen Konfigurer IPv4.



- 4 Skriv oplysningerne i de relevante felter.
- 5 Klik på Anvend nu.

Når du har konfigureret netværket, kan du begynde at bruge forbindelsen. Åbn webbrowseren eller et andet TCP/IP-program for at teste Internetforbindelsen.

DHCP-konfiguration

Når du har indstillet en DHCP-konfiguration, skriver DHCP-serveren automatisk netværksoplysningerne.

Du indstiller en DHCP-konfiguration på følgende måde:

- 1 Vælg Indbygget Ethernet på lokalmenuen Vis i Netværk.
- 2 Klik evt. på TCP/IP.
- 3 Vælg Bruger DHCP på lokalmenuen Konfigurer IPv4.



- 4 Klik på Anvend nu.

Åbn webbrowseren eller et andet TCP/IP-program for at teste Internetforbindelsen.

Bemærk: Du skal kun udfylde felterne ID til DHCP-klient og Søgedomainer, hvis det fremgår af Internetudbyderens instruktioner.

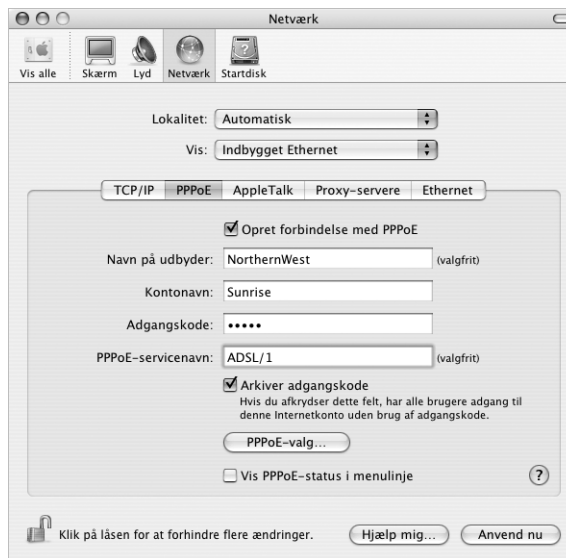
PPPoE-konfiguration

Nogle Internetudbydere bruger PPPoE (Point-to-Point Protocol over Ethernet) til DSL-forbindelser. Hvis du bruger et DSL-modem, og der kræves et brugernavn og en adgangskode til Internetforbindelsen, kan du spørge Internetudbyderen, om du skal konfigurere netværket, så det bruger PPPoE.

Du indstiller en PPOE-forbindelse på følgende måde:

Du skal have brugernavn, adgangskode og evt. DNS-adresse (Domain Name Server) fra Internetudbyderen parat, når du konfigurerer dit netværk (se side 75).

- 1 Vælg Indbygget Ethernet på lokalmenuen Vis i Netværk.
- 2 Klik på PPPoE, og vælg "Opret forbindelse med PPPoE".



- 3 Skriv oplysningerne i de relevante felter. Hvis alle computerens brugere skal bruge den samme forbindelsesmetode, skal du vælge muligheden "Arkiver adgangskode".

Bemærk: Hvis der skal etableres forbindelse automatisk, når du starter et TCP/IP-program, f.eks. en webbrowser eller et e-postprogram, skal du klikke på PPPoE-valg. Klik derefter i afkrydsningsfeltet "Opret automatisk forbindelse ved behov".

- 4 Klik på TCP/IP, og vælg Bruger PPP eller Manuelt på lokalmenuen Konfigurer IPv4 som beskrevet i instruktionerne fra Internetudbyderen. Hvis du har fået en fast IP-adresse af Internetudbyderen, skal du vælge Manuelt og skrive adressen i feltet IP-adresse.
- 5 Skriv DNS-adresserne (Domain Name Server) i feltet DNS-servere.



- 6 Klik på Anvend nu.

Når du har konfigureret netværket, kan du begynde at bruge Internetforbindelsen. Åbn webbrowseren eller et andet TCP/IP-program for at teste forbindelsen.

Vigtigt: Hvis du ikke har valgt muligheden for automatisk forbindelse, skal du åbne programmet Internetopkald og vælge den korrekte konfiguration. Klik derefter på Tilslut. Du kan få flere oplysninger, hvis du vælger Hjælp > Hjælp til Internetopkald i menulinjen øverst på skærmen.

Trådløs AirPort Extreme-forbindelse

Du kan konfigurere AirPort Extreme-netværket og Internetforbindelsen vha. AirPort-indstillingsassistent, som ligger i mappen Hjælpeprogrammer i mappen Programmer. Assistenten hjælper dig med at konfigurere AirPort Extreme-basen og indstille computeren til AirPort Extreme. Hvis du vil have flere oplysninger om AirPort Extreme-basen, skal du læse den *Opstilling af AirPort Extreme-base*, som fulgte med basen.

Hvis AirPort Extreme-basen allerede er konfigureret, er AirPort Extreme-kortet i de fleste tilfælde klar til at bruge basen med det samme.

Du kontrollerer, om du har adgang til et AirPort Extreme-netværk, på følgende måde:

- Klik på symbolet for AirPort-status i menulinjen, og vælg et AirPort-netværk på listen.



Hvis der ikke vises et AirPort-netværk, kan du bruge AirPort-indstillingsassistent til at kontrollere indstillingerne eller ændre indstillingerne vha. vinduet Netværk i Systemindstillinger.

Indstille en AirPort Extreme-forbindelse manuelt

Du skal have oplysningerne nedenfor fra systemadministratoren, hvis du skal indstille en forbindelse manuelt med bestemte adresser på serverne og computeren.

Hvis du skal bruge en forbindelse med DHCP, får computeren automatisk de fleste af disse oplysninger fra netværket, så spørg systemadministratoren, hvad der kræves.

- DNS-adresser (Domain Name Server) (evt.)
- DHCP-konfiguration eller manuel konfiguration af IP-adresse
- IP-adresse
- Router-adresse
- Subnetmaske
- Evt. adgangskode

Sørg derefter for, at AirPort-forbindelsens indstillinger er aktive i Netværk.

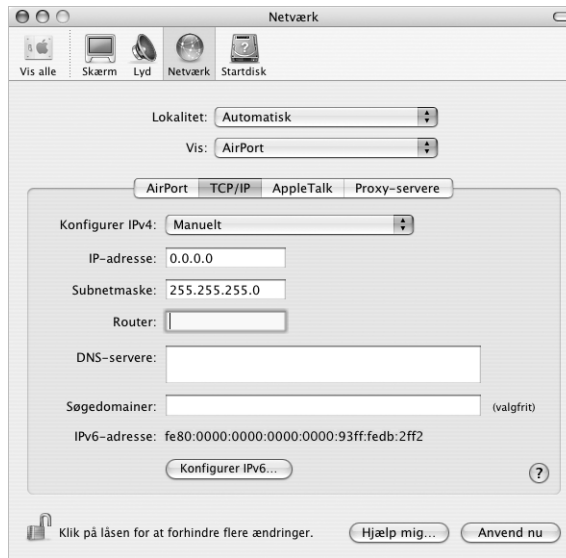
Du vælger netværksindstillinger til en AirPort Extreme-forbindelse på følgende måde:

- 1 Vælg Apple (🍏) > Systemindstillinger i menulinjen.
- 2 Klik på Netværk.
- 3 Vælg Netværksportkonfigurationer på lokalmenuen Vis.
- 4 Vælg afkrydsningsfeltet Til ud for AirPort.



Følg derefter Internetudbyderens eller netværksadministratorens instruktioner til manuel konfiguration af netværket eller konfiguration med DHCP. Hvis du selv indstiller netværket, er det måske nemmere at konfigurere det med DHCP, fordi serveren automatisk tildeler IP-adresser.

- 5 Vælg AirPort på lokalmenuen Vis.
- 6 Klik evt. på TCP/IP.
- 7 Vælg Manuelt eller Bruger DHCP på lokalmenuen Konfigurer IPv4.



- Hvis du vælger Manuelt, skal du skrive de øvrige oplysninger i de relevante felter.
 - Hvis du vælger Bruger DHCP, behøver du ikke at skrive andre oplysninger, medmindre du har fået besked om det af systemadministratoren.
- 8 Klik på AirPort, og vælg, om der skal oprettes forbindelse til et AirPort Extreme-netværk, når computeren starter igen, eller når den starter fra vågeblus.
 - 9 Klik på Anvend nu.

Når du har konfigureret AirPort-indstillingerne, kan du oprette forbindelse.

Du tester AirPort Extreme-forbindelsen på følgende måde:

- Klik på symbolet for AirPort-status i menulinjen, og vælg Slå AirPort til.
- Alle AirPort Extreme-netværk, som er inden for rækkevidde, skulle blive vist på menuen.

Fejlfinding til forbindelsen

Internetforbindelser med kabelmodem, DSL eller lokalnetværk

Hvis du ikke kan oprette forbindelse til Internet via kabelmodem, DSL eller lokalnetværk, skal du følge disse instruktioner.

Vigtigt: Instruktioner til modemmer gælder ikke til forbindelser via lokalnetværk. På lokalnetværk er der evt. samlingspunkter, "switches", routere og forbindelsespunkter, som du ikke har, hvis du bruger kabel- eller DSL-modem. Hvis du bruger et lokalnetværk til forbindelsen, skal du kontakte netværksadministratoren i stedet for Internetudbyderen.

Kontroller kabler og strømforsyning

Sørg for, at alle modemets kabler er tilsluttet korrekt, inklusive netledningen, kablet fra modemmet til computeren og kablet fra modemmet til telefonstikket. Kontroller kabler og strømforsyning til Ethernet-samlingspunkter og routere.

Sluk modemmet, tænd det igen, og nulstil det

Afbryd strømmen til DSL- eller kabelmodemmet ved at slukke det i et par minutter. Tænd det derefter igen. Nogle Internetudbydere anbefaler, at du afmonterer modemets netledning. Hvis der er en nulstillingsknap på modemmet, kan du trykke på den, enten før eller efter du afbryder strømmen.

PPPoE-forbindelser

Hvis du ikke kan oprette forbindelse til Internetudbyderen vha. PPPoE, skal du først kontrollere kabler og strømforsyning og derefter slukke og tænde for modemmet og nulstille det.

Kontroller Systemindstillinger

- 1 Vælg Apple (🍏) > Systemindstillinger i menulinjen.
- 2 Klik på Netværk.
- 3 Vælg Netværksportkonfigurationer på lokalmenuen Vis.
- 4 Træk Indbygget Ethernet til toppen af listen Portkonfigurationer.
- 5 Vælg Indbygget Ethernet på lokalmenuen Vis.
- 6 Klik på PPPoE.
- 7 Vælg "Opret forbindelse med PPPoE".
- 8 Sørg for, at feltet Kontonavn er udfyldt korrekt med de oplysninger, du har fået af Internetudbyderen.
- 9 Skriv adgangskoden igen, hvis du vælger at arkivere adgangskoden. Så er du sikker på, at den er korrekt.
- 10 Klik på TCP/IP. Sørg for at skrive oplysningerne fra Internetudbyderen korrekt i dette vindue.
- 11 Klik på Anvend nu.

Netværksforbindelser

Hvis to eller flere computere skal dele en Internetforbindelse, skal du sørge for, at netværket er indstillet korrekt. Du skal vide, om du får en eller flere IP-adresser til hver computer af Internetudbyderen.

Hvis du kun får en IP-adresse, skal du have en router, som sikrer, at computerne kan dele forbindelsen vha. NAT (Network Address Translation) eller "IP masquerading". Dokumentationen til routeren indeholder oplysninger om, hvordan du indstiller den. Du kan også spørge den administrator, som har indstillet netværket. AirPort Extreme-basen kan bruges til at dele en IP-adresse mellem flere computere. AirPort-hjælp indeholder oplysninger om brug af AirPort Extreme-basen. Du kan også besøge Apples websted om AirPort på adressen www.apple.com/airport.

Kontakt Internetudbyderen, hvis du ikke kan løse problemet vha. disse instruktioner.

Har du et spørgsmål? Her er de ti mest almindelige spørgsmål fra nye PowerBook-brugere.

Min Internetforbindelse virker tilsyneladende ikke. Hvordan indstiller jeg den?

Der er forskellige typer Internetforbindelser. Du kan f.eks. oprette forbindelse via et modem, en DSL-forbindelse, en trådløs AirPort-forbindelse eller et Ethernet-netværk. Du skal give Mac OS X nogle oplysninger om forbindelsestypen, Internetudbyderen eller netværket. Første trin i konfiguration af forbindelsen er at finde alle de nødvendige oplysninger om den type forbindelse, som du bruger. Du kan finde ud af, hvilke oplysninger du skal bruge, og hvordan du konfigurerer forbindelsen, ved at læse appendiks C, "Oprette forbindelse til Internet," på side 73. På computeren findes også en Indstillingsassistent, som kan hjælpe dig med at indstille en Internetforbindelse. Åbn Systemindstillinger, og klik på Netværk. Klik på knappen "Hjælp mig" for at åbne Netværk-indstillingsassistent.

Hvordan indstiller jeg printeren? Er den kompatibel med PowerBook?

Begynd med at tilslutte printeren og installere software som beskrevet i dokumentationen til printeren. Åbn derefter Systemindstillinger, og klik på symbolet for Udskriv & fax. Brug Udskriv & fax til at konfigurere PowerBook, så den får adgang til printeren. Der findes masser af oplysninger om indstilling af printere i Mac OS-hjælp (søg efter "printer"). Se også "Tilslutte en printer" på side 25 i denne håndbog.

Hvis printeren ikke virker som forventet, skal du måske finde et opdateret printerarkiv på producentens websted. De nyeste printerarkiver kan som regel hentes fra webstedet.

Hvis du har sendt et dokument til udskrivning på printeren, og det ikke udskrives, kan du kontrollere, om udskriftsjobbet er stoppet eller udsat ved at klikke på printersymbolet i Dock. (Hvis der ikke vises et symbol i Dock, skal du åbne Printerværktøj i mappen Programmer/Hjælpeprogrammer og dobbeltklikke på printerens navn.) Hvis der i printervinduet står "Job stoppet", skal du klikke på knappen Start job. Hvis der står "Udsæt" ud for navnet på jobbet, kan du genoptage udskrivningen ved at klikke på navnet og derefter på Genoptag. Hvis udskrivningen af et dokument er stoppet pga. en teknisk fejl, kan du slette jobbet ved at vælge det og klikke på Slet. Derefter kan du prøve at udskrive det igen.

Hvordan virker Mac OS X-grænsefladen?

Nye brugere af Mac OS X har mange spørgsmål om, hvordan de udfører forskellige opgaver. Det bedste sted at finde oplysninger om Mac OS X er Mac OS-hjælp. I hjælpen findes forklaringer til nye brugere, brugere, som skifter fra Windows, og brugere, som opdaterer fra Mac OS 9. Vælg Hjælp > Mac-hjælp på Hjælpemenuen i menulinjen øverst på skærmen, og læs oplysningerne til nye brugere der. Mange af de grundlæggende opgaver, som brugerne er interesserede i, omfatter Finder, så du kan også prøve at søge efter "Finder".

Hvordan får jeg batteriet i PowerBook til at vare længere?

Du kan spare på batteriet ved at vælge indstillinger for, hvor hurtigt computeren skal gå på vågeblus og gøre skærmen mørk. Det gør du i Energibesparelse. Åbn Systemindstillinger, og klik på symbolet for Energibesparelse. Vælg de indstillinger, som passer bedst til dine behov. Eksterne enheder, f.eks. harddiske, som trækker strøm fra computeren, kan også forkorte batteriets driftstid. Du kan spare på batteriet ved at afmontere disse enheder. Du kan også købe et ekstra batteri, som du kan sætte i computeren, når spændingen bliver for lav. Der findes flere oplysninger om batteribesparelse i "Gode råd om batteribesparelse" på side 49.

Jeg sætter en disk i det optiske drev, men der sker ikke noget. Hvordan kan jeg vide, om disken er kompatibel med det optiske drev?

Tryk på knappen Skub ud (⏏) for at skubbe disken ud. Apples optiske drev kan kun bruge runde diske med en diameter på 12 cm. Diske, der ikke er runde, kan ikke bruges i det optiske drev. Der findes flere oplysninger om diske i andre formater i AppleCare Knowledge Base på www.apple.com/support.

Advarsel: Hvis du sætter en disk, som ikke har et standardformat, i det optiske drev, kan drevet blive beskadiget.

Hvordan slutter jeg en skærm eller et fjernsyn til PowerBook?

PowerBook leveres med en ekstern skærmport og mellemstik til tilslutning af mange forskellige typer skærme, fjernsyn og videoprojektorer. Hvis enheden har et stik, som ikke passer i den eksterne skærmport på PowerBook, skal du bruge et mellemstik. Du kan se, hvilke mellemstik der følger med PowerBook, på side 5. Der findes flere oplysninger om tilslutning af skærme og andre enheder i "Understøttelse af eksterne skærme (DVI, VGA og S-video)" på side 41.

Jeg har glemt min adgangskode. Hvordan nulstiller jeg den?

Du kan nulstille adgangskoden, hvis du glemmer den. Det gør du ved at starte fra den disk til installering og tilbagekopiering af software, som fulgte med computeren. Når installeringsprogrammet starter, skal du vælge Installer > Nulstil adgangskode i menulinjen. Følg instruktionerne på skærmen.

Jeg kan høre en ventilator, som går i gang, og PowerBook bliver meget varm.

Gør det noget?

Når PowerBook arbejder, sørger den selv for, at den ikke bliver for varm. Ventilatoren starter og bliver ved med at køre, så PowerBook holder sig inden for de normale driftstemperaturer. Bunden af PowerBook kan blive meget varm, fordi den leder varmen væk fra kabinettet. Det er helt normalt. Du kan få flere oplysninger i "Bruge PowerBook" på side 68.

Et program eller Mac OS X virker tilsyneladende ikke korrekt.

Skal jeg geninstallere Mac OS X?

Når du skal finde årsagen til et problem, skal du først finde ud af, om problemet altid opstår med et bestemt program, om det skyldes operativsystemet, eller om det skyldes hardwarefejl. Før du geninstallerer, skal du læse "Fejlfinding" på side 59 for at få hjælp til at løse problemet. Apple giver desuden mange tekniske forklaringer og gode råd til løsning af problemer i AppleCare Knowledge Base. Du finder AppleCare Knowledge Base på Internet på adressen www.apple.com/support. Hvis du finder ud af, at du skal geninstallere Mac OS X, kan du få instruktioner i "Tilbagekopiere software til computeren" på side 63.

Jeg har installeret et program på PowerBook, men det virker tilsyneladende ikke. Hvor kan jeg få hjælp?

Dokumentationen til programmet indeholder oplysninger om, hvor du kan få hjælp. Mange producenter er klar over, at der kan være problemer med deres programmer, og de leverer løsninger og opdateringer, som er klar til brug. Hvis det ikke er et Apple-program, skal du kontakte producenten for at få hjælp.

Communications Regulation Information

FCC Compliance Statement

This device complies with part 15 of the FCC rules. Operation is subject to the following two conditions (1) This device may not cause harmful interference, and (2) this device must accept any interference received, including interference that may cause undesired operation. See instructions if interference to radio or television reception is suspected

Radio and Television Interference

This computer equipment generates, uses, and can radiate radio-frequency energy. If it is not installed and used properly—that is, in strict accordance with Apple's instructions—it may cause interference with radio and television reception.

This equipment has been tested and found to comply with the limits for a Class B digital device in accordance with the specifications in Part 15 of FCC rules. These specifications are designed to provide reasonable protection against such interference in a residential installation. However, there is no guarantee that interference will not occur in a particular installation.

You can determine whether your computer system is causing interference by turning it off. If the interference stops, it was probably caused by the computer or one of the peripheral devices.

If your computer system does cause interference to radio or television reception, try to correct the interference by using one or more of the following measures:

- Turn the television or radio antenna until the interference stops.
- Move the computer to one side or the other of the television or radio.
- Move the computer farther away from the television or radio.
- Plug the computer into an outlet that is on a different circuit from the television or radio. (That is, make certain the computer and the television or radio are on circuits controlled by different circuit breakers or fuses.)

If necessary, consult an Apple-authorized service provider or Apple. See the service and support information that came with your Apple product. Or, consult an experienced radio/television technician for additional suggestions.

Important: Changes or modifications to this product not authorized by Apple Computer, Inc., could void the EMC compliance and negate your authority to operate the product.

This product was tested for EMC compliance under conditions that included the use of Apple peripheral devices and Apple shielded cables and connectors between system components. It is important that you use Apple peripheral devices and shielded cables and connectors between system components to reduce the possibility of causing interference to radios, television sets, and other electronic devices. You can obtain Apple peripheral devices and the proper shielded cables and connectors through an Apple-authorized dealer. For non-Apple peripheral devices, contact the manufacturer or dealer for assistance.

Responsible party (contact for FCC matters only): Apple Computer, Inc. Product Compliance, 1 Infinite Loop M/S 26-A, Cupertino, CA 95014-2084, 408-974-2000.

Industry Canada Statement

Complies with the Canadian ICES-003 Class B specifications. Cet appareil numérique de la classe B est conforme à la norme NMB-003 du Canada.

VCCI Class B Statement

情報処理装置等電波障害自主規制について

この装置は、情報処理装置等電波障害自主規制協議会 (VCCI) の基準に基づくクラス B 情報技術装置です。この装置は家庭環境で使用されることを目的としています。この装置がラジオやテレビジョン受信機に近接して使用されると、受信障害を引き起こすことがあります。

取扱説明書に従って正しい取扱いをしてください。

Europa

Dette produkt opfylder kravene i de europæiske direktiver 72/23/EEC og 89/336/EEC.

Laser Information

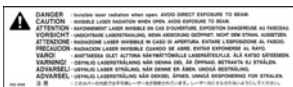
Making adjustments or performing procedures other than those specified in your equipment's manual may result in hazardous radiation exposure.

Do not attempt to disassemble the cabinet containing the laser. The laser beam used in this product is harmful to the eyes. The use of optical instruments, such as magnifying lenses, with this product increases the potential hazard to your eyes. For your safety, have this equipment serviced only by an Apple-authorized service provider.

If you have an internal Apple CD-ROM, DVD-ROM, or DVD-RAM drive in your computer, your computer is a Class 1 laser product. The Class 1 label, located in a user-accessible area, indicates that the drive meets minimum safety requirements. A service warning label is located in a service-accessible area. The labels on your product may differ slightly from the ones shown here.



Class 1 label



Service warning label

Exposure to Radio Frequency Energy

The radiated output power of the optional AirPort Extreme Card is far below the FCC radio frequency exposure limits. Nevertheless, it is advised to use the wireless equipment in such a manner that the potential for human contact during normal operation is minimized.

Oplysninger om mus og tastatur

Den optiske Apple-mus er et Klasse 1 LED-produkt. Produktet opfylder kravene i de europæiske direktiver 72/23/EEC og 89/336/EEC.

It also complies with the Canadian ICES-003 Class B Specification.

Advarsel om brug i højrisikoområder

Computeren er ikke beregnet til at blive brugt i atomanlæg, ved luftfartsnavigering, i kommunikationssystemer eller i andre områder, hvor svigt i computersystemer kan føre til dødsfald, personskader eller alvorlige miljømæssige skader.

ENERGY STAR®

Som partner i ENERGY STAR® erklærer Apple hermed, at standardkonfigurationer af dette produkt opfylder kravene til energiforbrug fra ENERGY STAR®. ENERGY STAR® er et samarbejde mellem producenter af kontorudstyr, og målet er at sikre det lavest mulige energiforbrug. Hvis kontorudstyret bruger mindre energi, er det billigere i drift, og forureningen begrænses.

Oplysninger om bortskaffelse af batterier

Sørg for, at brugte batterier bliver genbrugt eller destrueret i henhold til gældende regler.

Nederlands: Gebruikte batterijen kunnen worden ingeleverd bij de chemokar of in een speciale batterijcontainer voor klein chemisch afval (kca) worden gedeponeerd.

Oplysninger om telefon og Apple 56K-modem

Underret telefonselskabet

Nogle telefonselskaber kræver, at du giver selskabet besked, når du tilslutter et modem.

Information You Need in the United States

The internal modem complies with Part 68 of the FCC rules. On the back of this equipment is a label that contains, among other information, the FCC registration number and ringer equivalence number (REN). If requested, provide this information to your telephone company.

- *Ringer equivalence number (REN):* 0.1B The REN is useful to determine the quantity of devices you may connect to your telephone lines and still have all those devices ring when your telephone number is called. In most, but not all areas, the sum of the RENs of all devices connected to one line should not exceed five (5.0). To be certain of the number of devices you may connect to your line, as determined by the REN, you should contact your local telephone company to determine the maximum REN for your calling area.
- *Telephone jack type:* USOC, RJ-11 An FCC-compliant telephone cord and modular plug are provided with this equipment. This equipment is designed to be connected to the telephone network or premises wiring using a compatible modular jack that complies with Part 6B rules. See the installation instructions for details.

Telephone Line Problems

If your telephone doesn't work, there may be a problem with your telephone line. Disconnect the modem to see if the problem goes away. If it doesn't, report the problem either to your local telephone company or to your company's telecommunications people.

If disconnecting the modem eliminates the problem, the modem itself may need service. See the service and support information that came with your Apple product for instructions on how to contact Apple or an Apple-authorized service provider for assistance.

If you do not disconnect your modem when it is adversely affecting the telephone line, the telephone company has the right to disconnect your service temporarily until you correct the problem. The telephone company will notify you as soon as possible. Also, you will be informed of your right to file a complaint with the FCC.

The telephone company may make changes in its facilities, equipment, operations, or procedures that could affect the operation of your equipment. If this happens, the telephone company will provide advance notice in order for you to make the necessary modifications to maintain uninterrupted service.

The internal modem will not work with party lines, cannot be connected to a coin-operated telephone, and may not work with a private branch exchange (PBX).

Telephone Consumer Protection Act

The Telephone Consumer Protection Act of 1991 makes it unlawful for any person to use a computer or other electronic device to send any message via a telephone fax machine unless such message clearly contains, in a margin at the top or bottom of each transmitted page or on the first page of the transmission, the date and time it was sent and an identification of the business or other entity, or individual sending the message and the telephone number of the sending machine of such business, entity, or individual.

Information You Need in Canada

The Industry Canada (IC) label identifies certified equipment. This certification means that the equipment meets certain telecommunications network protective, operational, and safety requirements. The Department does not guarantee the equipment will operate to a user's satisfaction.

Before installing this equipment, make sure that you are permitted to connect to the facilities of the local telecommunications company. Be sure you use an acceptable method of connection to install the

equipment. In some cases, you may extend the company's internal wiring for single-line individual service by means of a certified telephone extension cord. Be aware, however, that compliance with these conditions may not prevent degradation of service in some situations.

Repairs to certified equipment should be made by an authorized Canadian maintenance facility designated by the supplier. Any equipment malfunctions or repairs or alterations that you make to this equipment may cause the telecommunications company to request that you disconnect the equipment.

In Canada, contact Apple at: 7495 Birchmount Road, Markham, Ontario, L3R 5G2, 800-263-3394

Warning: Users should ensure for their own protection that the electrical ground connections of the power utility, telephone lines, and internal metallic water pipe system, if present, are connected together. This precaution may be particularly important in rural areas.

Users should not attempt to make such connections themselves, but should contact the appropriate electric inspection authority or electrician.

- *Load number:* 0.1 The load number (LN) assigned to each terminal device denotes the percentage of the total load to be connected to the telephone loop that is used by the device, to prevent overloading. The termination of a loop may consist of any combination of devices, subject only to the requirement that the sum of the load numbers of all devices does not exceed 100.
- *Telephone jack type:* CA-11

Informations Destinées aux Utilisateurs Canadiens

L'étiquette d'Industrie Canada identifie un matériel homologué. Cette étiquette certifie que le matériel est conforme à certaines normes de protection, d'exploitation et de sécurité des réseaux de télécommunications. Le Ministère n'assure toutefois pas que le matériel fonctionnera à la satisfaction de l'utilisateur.

Avant d'installer ce matériel, l'utilisateur doit s'assurer qu'il est permis de la raccorder au réseau de l'entreprise locale de télécommunication. Le matériel doit également être installé en suivant une méthode acceptée de raccordement. Dans certains cas, le câblage appartenant à l'entreprise utilisé pour un service individuel à ligne unique peut être prolongé au moyen d'un dispositif homologué de raccordement (cordon prolongateur téléphonique).

L'abonné ne doit pas oublier qu'il est possible que la conformité aux conditions énoncées ci-dessus n'empêche pas la dégradation du service dans certaines situations. De fait, les entreprises de télécommunication ne permettent pas que l'on raccorde un matériel aux prises d'abonnés, sauf dans les cas précis prévus par les tarifs particuliers de ces entreprises.

Les réparations de matériel homologué doivent être effectuées par un centre d'entretien canadien autorisé désigné par la fournisseur. La compagnie de télécommunications peut demander à l'utilisateur de débrancher un appareil suite à des réparations ou à des modifications effectuées par l'utilisateur ou en raison d'un mauvais fonctionnement.

Veuillez contacter Apple pour des informations supplémentaires:

Apple Canada, Inc.
7495 Birchmount Road
Markham, Ontario
Canada L3R 5G2

Service à la clientèle d'Apple Canada : 800-263-3394

Avertissement : Pour sa propre protection, l'utilisateur doit s'assurer que tout les fils de mise à la terre du secteur, des lignes téléphoniques et les canalisations d'eau métalliques, s'il y en a, soient raccordés ensemble. Cette précaution est particulièrement importante dans les régions rurales.

L'utilisateur ne doit pas tenter de faire ces raccordements lui-même; il doit avoir recours à une service d'inspection des installations électriques ou à un électricien, selon le cas.

- **Numéro de charge :** 0.1 L'indice de charge (IC) assigné à chaque dispositif terminal indique, pour éviter toute surcharge, le pourcentage de la charge totale qui sera raccordée à un circuit téléphonique bouclé utilisé par ce dispositif. La terminaison du circuit bouclé peut être constituée de n'importe quelle combinaison de dispositifs pourvu que la somme des indices de charge de l'ensemble des dispositifs ne dépasse pas 100.
- **Type de prise téléphonique :** CA-11

Information You Need in the United Kingdom

This terminal equipment is intended for direct connection to the analogue Public Switched Telecommunications Network and is approved for use within the United Kingdom with the following features:

- Modem facility
- Autocalling facility
- Autoanswer facility

- DTMF signaling

Operation in the absence of proceed indication or upon detection of proceed indication

This product is in conformity with relevant regulatory standards following the provisions of European Council Directives 73/23/EEC (Low Voltage Directive) and 89/336/EEC amended by 92/31/EEC (EMC Directive).

Informationen für Deutschland

Diese Modem-Karte ist als Endeinrichtung vorgesehen und muss an ein TAE mit F-Kodierung angeschlossen werden. Diese Endeinrichtung ist in Konformität gemäß Niederspannungsrichtlinie 73 / 23 / EWG sowie EMC-Richtlinien 89 / 336 / EWG und 92 / 31 / EWG.

Informations pour la France

Ce matériel est conforme aux normes applicables de sécurité électrique d'après la directive 73 / 23 / CEE et aux normes applicables de compatibilité électromagnétique d'après la directive 89 / 336 / CEE, modifié par la directive 92 / 31 / CEE.

Information You Need in Australia

All telecommunications devices are required to be labelled as complying to the Australian telecommunications standards, ensuring the health and safety of the operator and the integrity of the Australian telecommunications network. To provide compliance with the Australian Communications Authority's technical standards, please ensure that the following AT commands are maintained:

- ATB0 (ITU/CCITT operation)
- AT&G0 (no guard tone)
- AT&P1 (33/66 pulse dial make/break ratio)
- ATS0 = 0 or ATS0 = 1 (no answer or answer greater than one ring)
- ATS6 = 95 (DTMF period between 70–255 ms)
- ATS11 = 95 (DTMF period between 70–255 ms)

For calls that are automatically generated, a total of three call attempts are allowed to a telephone number, with a minimum period between calls of 2 seconds. If the call does not connect after three attempts, 30 minutes must expire before automatic redialing may be initiated. Failure to set the modem (and any associated communications software) to the above settings may result in the modem being non-compliant with Australian telecommunications standards. Under these circumstances a user could be subject to significant penalties under the Telecommunications Act 1997.

This modem must be properly secured in order for you to use it. Telecommunications network voltages exist inside the computer and the telecommunications line connection must be removed before opening the computer.

Information You Need in New Zealand

This modem is fully approved to operate on the New Zealand telecommunications network under Telepermit number PTC 211/04/002. All telecommunications devices are required to hold a Telepermit and be labelled accordingly with the approved Telepermit number to comply with the New Zealand telecommunications standards, ensuring the health and safety of the operator and the integrity of the New Zealand telecommunications network. To ensure compliance, all calls that are automatically generated should not make more than 10 call attempts to the same number within any 30 minute period with a minimum period between calls of 30 seconds. Failure to adhere to these standards may result in the modem being non-compliant with New Zealand Telecom standards. Under these circumstances a user could be subject to significant penalties.

Important: The grant of a Telepermit for any item of terminal equipment indicates that only Telecom has accepted that the item complies with minimum conditions for connection to its network. It indicates no endorsement of the product by Telecom, nor does it provide any sort of warranty. Above all, it provides no assurance that any item will work correctly in all respects with another item of Telepermitted equipment of a different make or model, nor does it imply that any product is compatible with all of Telecom's network services.

