

Onneksi olkoon. Sinä ja MacBook Pro olette kuin  
luodut toisillenne.

# Tutustu MacBook Prohosi.

[www.apple.com/fi/macbookpro](http://www.apple.com/fi/macbookpro)



## Finder

Selaa tiedostoja siinä kuin selaat musiikkia Cover Flow -näkylässä.

Mac-ohjeet



## Sisäinen iSight-kamera ja iChat

Käy videokeskusteluja ystävien ja sukulaisien kanssa olivatpa he missä päin maailmaa tahansa.

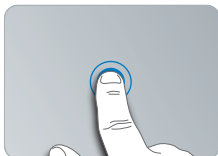
Mac-ohjeet



## Multi-Touch-ohjauslevy

Vieritä tiedostoja, säädä kuvia ja suurennä tekstiä sormillasi.

Mac-ohjeet



Osoita koskettamalla mihin tahansa



Vieritä



Pyyhkäise



Nipistä ja zoomaa



Kierrä

## Mac OS X Snow Leopard

[www.apple.com/fi/macosx](http://www.apple.com/fi/macosx)



### Time Machine

Varmuuskopioi automaattisesti ja palautaa tiedostosi.

Mac-ohjeet

 time machine



### Pikakatselu

Esikatselse tiedostojasi hetkessä.

Mac-ohjeet

 pikakatselu



### Spotlight

Etsi mitä tahansa Macistasi.

Mac-ohjeet

 spotlight



### Safari

Koe internet maailman nopeimmalla selaimella.

Mac-ohjeet

 safari

## iLife '11

[www.apple.com/fi/ilife](http://www.apple.com/fi/ilife)



### iPhoto

Luo valokuvistasi huikaita teoksia.

iPhoto-ohjeet

 valokuvat



### iMovie

Tee mahtavan näköinen elokuva minuuteissa.

iMovie-ohjeet

 elokuva



### GarageBand

Luo upealta kuulostava kappale helposti.

GarageBand-ohjeet

 äänitys



# Sisältö

## Luku 1: Paikoillanne, valmiina, käyttöönotto

- 9 Pakkauksen sisältö
- 9 MacBook Pron käyttöönotto
- 16 MacBook Pron laittaminen nukkumaan tai sammuttaminen

## Luku 2: Elämä MacBook Pron kanssa

- 20 MacBook Pron pääominaisuudet
- 22 MacBook Pron näppäimistön ominaisuudet
- 24 MacBook Pron portit
- 26 Multi-Touch-ohjauslevyn käyttäminen
- 30 MacBook Pron akun käyttäminen
- 31 Tiedon hankkiminen

## Luku 3: Paranna MacBook Prota

- 37 Kovalevyn vaihtaminen
- 44 Lisämuistin asentaminen

## Luku 4: Ongelma ja sen ratkaisu

- 51 Ongelmat, jotka estävät MacBook Pron käyttämisen
- 55 Apple Hardware Test -ohjelman käyttäminen

- 56 Ongelmat internet-yhteydessä
- 58 Ongelmat langattomassa AirPort Extreme -verkossa
- 59 Ohjelmiston pitäminen päivitettyinä
- 60 MacBook Pron mukana tulleen ohjelmiston uudelleenasetus
- 61 Levytyökalun käyttäminen
- 62 Lisätiedot, huolto ja tuki
- 64 Tuotteen sarjanumeron sijainti

## Luku 5: Sokerina pohjalla

- 66 Tärkeää tietoa turvallisuudesta
- 69 Tärkeitä käsittelyohjeita
- 72 Ergonomiasta
- 74 Apple ja ympäristö
- 75 Regulatory Compliance Information

# 1

## Paikoillanne, valmiina, käyttöönotto

[www.apple.com/fi/macbookpro](http://www.apple.com/fi/macbookpro)

Mac-ohjeet  Siirtymisapuri

MacBook Pro on suunniteltu siten, että saat sen nopeasti käyttökuntoon ja voit alkaa käyttää sitä välittömästi. Jos et ole aiemmin käyttänyt MacBook Prota tai olet uusi Macintosh-käyttäjä, lue tämän luvun käyttöönotto-ohjeet.

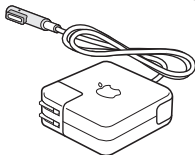
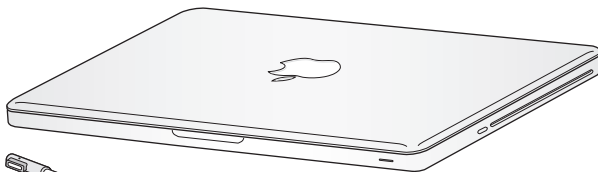
**Tärkeää:** Lue asennusohjeet (ja turvallisuusohjeet, alkaen sivu 66) huolellisesti, ennen kuin aloitat tietokoneen käytön.

Kokeneemmalla käyttäjällä saattaa jo ennestään olla riittävästi tietoa alkuun pääsemiseksi. Katso myös Luku 2, "Elämä MacBook Pron kanssa", jossa kerrotaan, miten voit tutustua MacBook Pron uusiin ominaisuuksiin.

Moniin kysymyksiin löytyvät vastaukset tietokoneen Mac-ohjeista. Tietoa Mac-ohjeiden käyttämisestä on kohdassa "Tiedon hankkiminen" sivulla 31. Apple voi julkaista uusia versioita ja päivityksiä käyttöjärjestelmästä, joten tässä oppaassa näkyvät kuvat saattavat hieman erota näytöllä näkyvistä.



## Pakkauksen sisältö



85 W MagSafe-virtalähde



Virtajohto

## MacBook Pron käyttöönotto

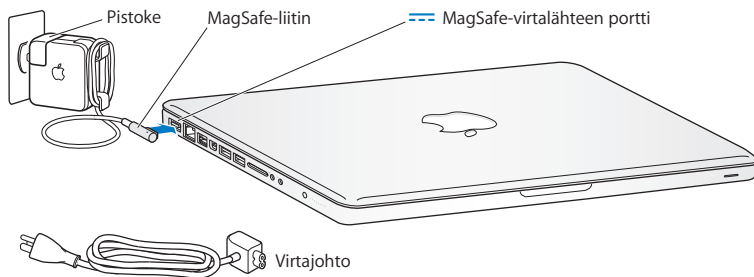
MacBook Pro on suunniteltu siten, että saat sen nopeasti käyttökuntoon ja voit alkaa käyttää sitä välittömästi. Seuraavilla sivuilla esitellään käyttöönottoprosessi, mukaan lukien seuraavat toiminnot:

- 85 W MagSafe-virtalähteen liittäminen
- kaapeleiden liittäminen ja yhteyden muodostaminen verkkoon
- MacBook Pron käynnistäminen ja ohjauslevyn käyttäminen
- käyttäjätilin ja muiden asetusten määrittäminen Käyttöönottoapurin kanssa
- Mac OS X:n työpöytäasetusten ja muiden asetusten tekeminen.

**Tärkeää:** Poista 85 W MagSafe-virtalähteen ympärillä oleva suojamuovi ennen MacBook Pron käyttöönottoa.

### **Vaihe 1: Liitä 85 W MagSafe-virtalähde antamaan virtaa MacBook Prolle ja lataamaan akkua.**

Varmista, että virtapistoke on työnnetty virtalähteeseen kunnolla ja että pistoketapit ovat kokonaan esillä. Aseta virtalähteen virtapistoke pistorasiaan ja MagSafe-liitin MagSafe-virtalähdeporttiin. Kun MagSafe-liitin on portin lähellä, tunnet, kuinka magneetti vetää sen sisään.



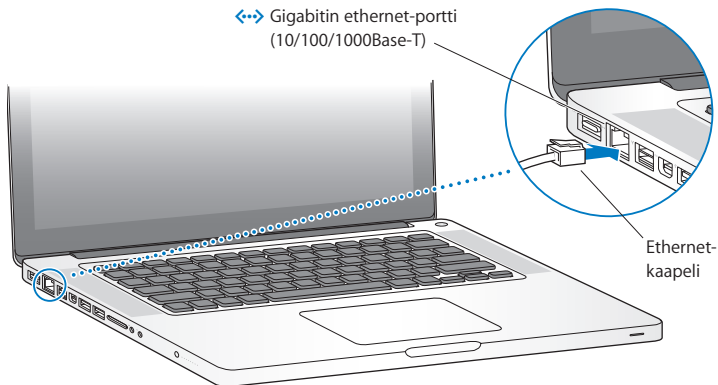
Jos virtalähteen johto ei riitä, korvaa virtapistoke virtajohdolla. Irrota ensin pistoke virtalähteestä vetämällä ja kiinnitä sitten mukana tuleva virtajohto tukevasti virtalähteeseen.

Kun irrotat virtalähteen pistorasiasta tai tietokoneesta, vedä pistokkeesta, älä johdosta.

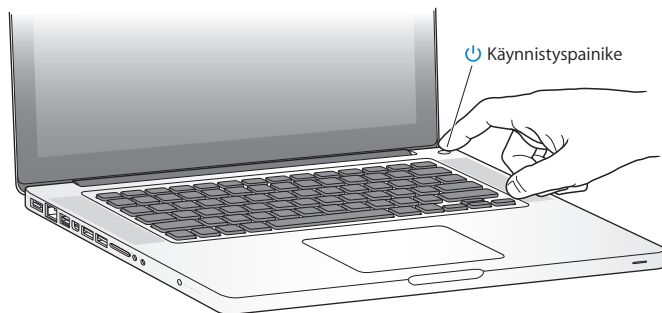
Kun liität virtälähteen ensimmäistä kertaa MacBook Prohon, MagSafe-liittimen merkkivalo syttyy. Oranssi merkkivalo kertoo, että akku latautuu. Vihreä valo osoittaa, että akku on täysin latautunut. Jos valoa ei näy, varmista, että liitin on kunnolla kiinni ja virtälähde on liitetty pistorasiaan.

## Vaihe 2: **Yhdistä langattomaan tai ethernet-verkkoon.**

- Jos haluat käyttää langatonta verkkoa sisäisen AirPort Extreme -tekniikan avulla, varmista, että langaton tukiasema on päällä ja että tiedät verkon nimen. Kun laitat MacBook Pron päälle, Käyttöönottoapuri ohjaa sinut yhteyden muodostamisen läpi. Jos tarvitset vianmääritysohjeita, katso sivu 58.
- Jos haluat käyttää ethernet-yhteyttä, liitä ethernet-kaapelin toinen pää MacBook Prohon ja toinen kaapelimodeemiin, DSL-modeemiin tai verkkoon.



**Vaihe 3: Käynnistä MacBook Pro painamalla hetken ajan käynnistuspainiketta (⏻).**  
Tietokoneen käynnistyessä kuuluu merkkiäni.



MacBook Pron käynnistyminen kestää hetken. Käynnistymisen jälkeen Käyttöönottopuri avautuu automaattisesti.

Jos MacBook Pro ei käynnisty, katso ohjeita kohdasta "Jos MacBook Pro ei käynnisty" sivulla 53.

#### **Vaihe 4: Muokkaa MacBook Pron asetuksia Käyttöönottoapurin avulla.**

Kun käynnistät MacBook Pron ensimmäistä kertaa, Käyttöönottoapuri avautuu. Käyttöönottoapuri auttaa sinua internet- ja sähköpostitietojen syöttämisessä ja käyttäjätilin luomisessa MacBook Proille. Jos sinulla on jo Mac, Käyttöönottoapuri voi auttaa sinua siirtämään tiedostot, ohjelmat ja muut tiedot automaattisesti vanhasta Macistasi käyttäen ethernet-yhteyttä tai langatonta yhteyttä. Saat lisätietoja seuraavasta osiosta ”Tietojen siirtäminen MacBook Prohon”.

Jos et aio enää pitää tai käyttää toista Macia, siltä kannattaa poistaa valtuutus toistaa iTunes Storesta ostettua musiikkia, videoita tai äänikirjoja. Valtuutuksen poistaminen tietokoneelta varmistaa, ettei kukaan muu voi toistaa ostamiasi kappaleita, videoita tai äänikirjoja, ja vapauttaa valtuutuksen muuhun käyttöön. Saat ohjeita valtuutuksen poistamiseen valitsemalla iTunesissa Ohjeet > iTunes-ohjeet.

## Tietojen siirtäminen MacBook Prohon

Voit seurata Käyttöönottoapurin ohjeita siirtääksesi käyttäjätilejä, tiedostoja, ohjelmia ja muuta tietoa toiselta Mac-tietokoneelta. Voit tehdä tämän jollakin seuraavista tavoista:

- liittämällä tietokoneet toisiinsa FireWire-kaapelilla ja siirtämällä tiedot
- liittämällä tietokoneet suoraan ethernet-kaapelilla tai liittämällä tietokoneet samaan verkkoon
- langattomasti – suoraan tietokoneiden välillä tai molempien tietokoneiden ollessa samassa langattomassa verkossa.

Suorita ennen siirtymistä toisessa Macissa Ohjelmiston päivitys. Toisessa Macissa tulee olla jompikumpi näistä Mac OS X -ohjelmistoversioista: joko Mac OS X 10.4.11 tai Mac OS X 10.5.6 (tai uudempi).

Voit valita kohteet, jotka haluat siirtää MacBook Prohon (käyttäjätilit, dokumentit, elokuvat, musiikkitiedostot, valokuvat ja niin edelleen).

**Tärkeää:** Älä käytä toista Macia, ennen kuin siirtyminen on suoritettu.

Jos et käytä Käyttöönottoapuria tietojen siirtämiseen, kun ensi kertaa käynnistät tietokoneesi, voit tehdä sen myöhemmin Siirtymisapurin avulla. Jos yhteys katkeaa siirtymisen aikana, voit jatkaa siirtymistä myöhemmin käyttämällä Siirtymisapuria MacBook Prossa ja toisessa Macissa. Siirry Ohjelmat-kansioon, avaa Lisäohjelmat ja kaksoisoita Siirtymisapuria.

## Vaihe 5: Muokkaa Mac OS X:n työpöytäasetuksia ja muita asetuksia.



Voit muokata työpöytää Järjestelmäasetusten avulla. Valitse valikkoriviltä Omenavalikko (🍏) > Järjestelmäasetukset tai osoita Järjestelmäasetukset-symbolia Dockissa. Järjestelmäasetukset muodostavat komentokeskuksen, jossa tehdään useimmat MacBook Pron asetukset. Lisätietoa saat avaamalla Mac-ohjeet ja etsimällä hakusanalla ”Järjestelmäasetukset” tai haluamasi asetuksen nimellä.

## MacBook Pron laittaminen nukkumaan tai sammuttaminen

Kun lopetat MacBook Pron käytön, voit laittaa tietokoneen nukkumaan tai sammuttaa sen.

### MacBook Pron laittaminen nukkumaan

Jos MacBook Pro on käyttämättömänä vain vähän aikaa, laita se nukkumaan. Lepotilassa oleva tietokone voidaan herättää nopeasti ilman, että sen käynnistymistä täytyy odotella.

**MacBook Pro laitetaan nukkumaan jollain seuraavista tavoista:**

- Sulje näyttö.
- Valitse valikkoriviltä Omenavalikko (🍏) > Mene nukkumaan.
- Paina käynnistyspainiketta (⏻) ja osoita avautuvassa valintataulussa Nuku.
- Valitse Omenavalikko (🍏) > Järjestelmäasetukset, osoita Energiansäästäjä ja aseta nukkumisajastin.



**HUOMAA:** Odota, kunnes näytön lepotilan merkkivalo alkaa sykkiä (osoittaen, että tietokone nukkuu ja kovalevy on pysähtynyt), ennen kuin liikutat MacBook Prota. Tietokoneen siirtäminen kovalevyn vielä pyöriessä voi vahingoittaa kovalevyä ja johtaa tiedostojen katoamiseen tai siihen, ettei tietokonetta voida käynnistää kovalevyltä.

### MacBook Pron herättäminen:

- *Jos näyttö on suljettu*, voit herättää MacBook Pron helposti avaamalla sen.
- *Jos näyttö on jo avoinna*, paina käynnistyspainiketta (⏻) tai mitä tahansa näppäimistön näppäintä.

Kun MacBook Pro herää, ohjelmat, dokumentit ja tietokoneen asetukset ovat samassa tilassa kuin tietokoneen mennessä nukkumaan.

### MacBook Pron sammuttaminen

Jos et aio käyttää MacBook Prota pariin päivään tai pidempään aikaan, se kannattaa sammuttaa. Lepotilan merkkivalo syttyy hetkeksi tietokoneen sammutuksen aikana.

### MacBook Pro sammutetaan jollakin seuraavista tavoista:

- Valitse valikkoriviltä Omenavalikko (🍏) > Sammuta.
- Paina käynnistyspainiketta (⏻) ja osoita avautuvassa valintataulussa Sammuta.

Jos aiot säilyttää MacBook Prota pitkän aikaa varastossa, katso kohdasta ”Tärkeitä käsittelyohjeita” sivulla 69, kuinka estät akkua tyhjentymästä kokonaan.



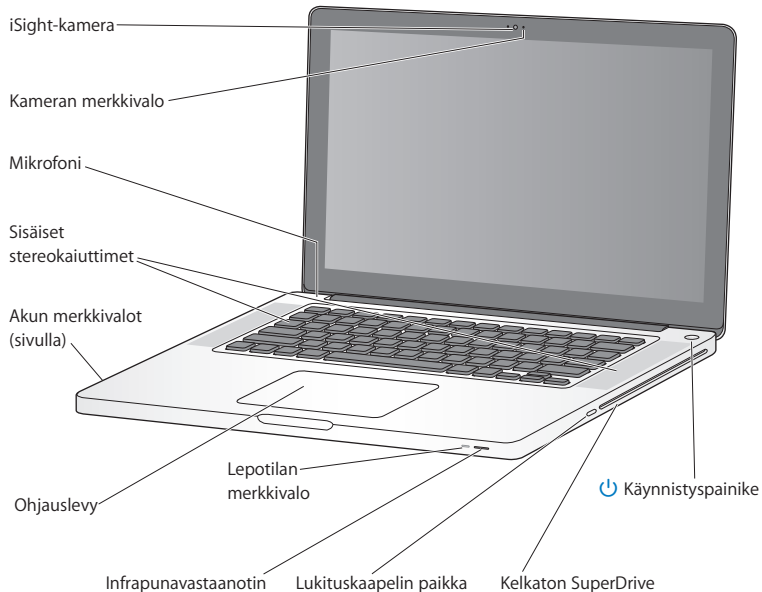
# 2

## Elämä MacBook Pron kanssa

[www.apple.com/fi/macosex](http://www.apple.com/fi/macosex)

Mac-ohjeet  Mac OS X

## MacBook Pron pääominaisuudet



---

### **Sisäinen iSight-kamera ja merkkivalo**

Videokeskustele iChat-ohjelmalla, ota kuvia Photo Boothilla tai kaappaa videota iMoviella. Merkkivalo palaa, kun kamera on käytössä.

---

### **Sisäiset stereokaiuttimet**

Musiikin, elokuvien, pelien ja muiden multimediatiedostojen toistoon.

---

### **Sisäinen mikrofoni**

Kaappaa ääntä mikrofoniolla (sijaitsee Esc-näppäimen yläpuolella näppäimistössä) tai keskustele ystävien kanssa laajakaistayhteyden kautta käyttäen mukana tulevaa iChat-ohjelmaa.

---

### **Sisäinen akku ja akun merkkivalot**

Käytä akun virtaa, kun et ole pistorasian lähetyvillä. Aktivoi akun jäljellä olevan varauksen näyttävät merkkivalot painamalla akun painiketta.

---

### **Ohjauslevy**

Osoita tai kaksoisoita minne tahansa ohjauslevyllä. Siirrä osoitinta ja käytä Multi-Touch-eleitä (katso sivu 26 koskettamalla ohjauslevyä yhdellä tai useammalla sormella).

---

### **Lepotilan merkkivalo**

Valkoinen valo sykkii, kun MacBook Pro on nukkumassa.

---

### **Infrapunavastaanotin**

Käytä valinnaista Apple Remote -kaukosäädintä (myydään erikseen) ja infrapunavastaanotin MacBook Pron Front Row'n ja Keynoten ohjaamiseen jopa 9 metrin päästä.

---

### **Lukituskaapelin paikka**

Estä varkaudet liittämällä lukko ja kaapeli (myydään erikseen).

---

### **Kelkaton SuperDrive**

Tämä optinen asema lukee ja kirjoittaa normaalikokoisia CD- ja DVD-levyjä.

---

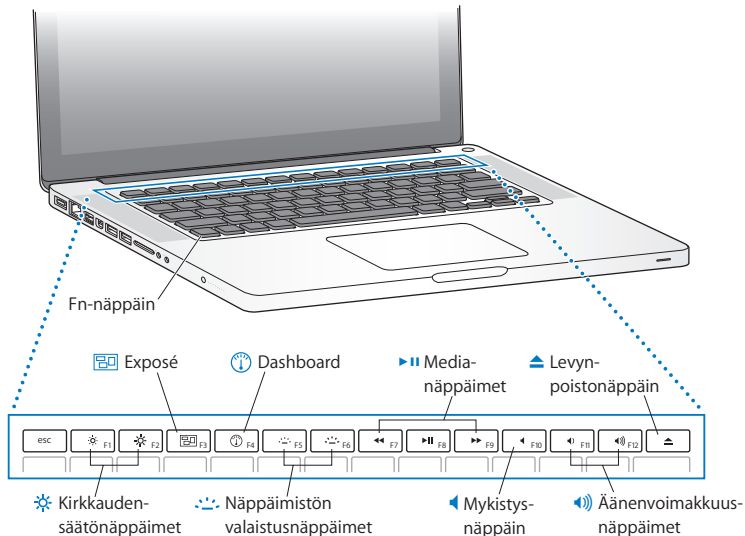


### **Käynnistyspainike**

Käynnistää tai sammuttaa MacBook Pron tai laittaa sen nukkumaan.

---

## MacBook Pron näppäimistön ominaisuudet



---

### **Fn-näppäin**

Kun tätä näppäintä pidetään painettuna, toimintonäppäimille (F1 - F12) asetetut omat toiminnot aktivoituvat. Lisätietoja toimintojen asettamisesta toimintonäppäimille saat valitsemalla valikkoriviltä Ohjeet > Mac-ohjeet ja hakemalla sanalla ”toimintonäppäimet”.



### **Kirkkautensäätönäppäimet (F1, F2)**

Lisää (☀) tai vähennä (☾) MacBook Pron näytön kirkkautta.



### **Exposé-näppäin (F3)**

Näe kaikki avoimet ikkunat nopeasti Exposé-toiminnolla.



### **Dashboard-näppäin (F4)**

Avaa Dashboard ja käytä widgettejä.



### **Näppäimistön valaistusnäppäimet (F5, F6)**

Lisää (☺) tai vähennä (☹) näppäimistön valaistuksen kirkkautta.



### **Medianäppäimet (F7, F8, F9)**

Voit kelata taaksepäin (◀), toistaa tai keskeyttää (⏮) tai kelata eteenpäin (▶) kappaletta, elokuvia tai kuva- ja diaesityksiä.



### **Mykistysnäppäin (F10)**

Mykistä sisäisistä kaiuttimista ja äänen ulostuloportista tuleva ääni.



### **Äänenvoimakkuusnäppäimet (F11, F12)**

Lisää (🔊) tai vähennä (🔇) sisäisistä kaiuttimista ja kuulokeportista tulevan äänen voimakkuutta.

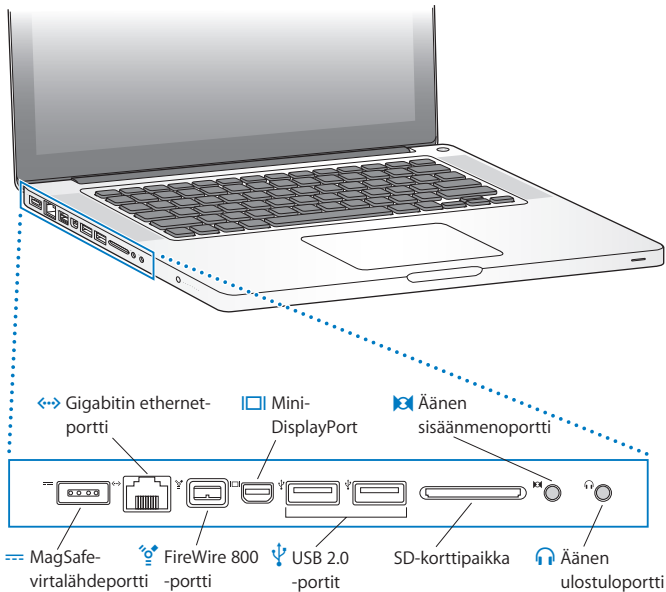


### **Levynpoistonäppäin**

Poista levy, joka ei ole käytössä, pitämällä tätä näppäintä painettuna. Voit poistaa levyn myös vetämällä sen työpöydällä näkyvän symbolin roskakoriin.

---

## MacBook Pron portit







#### **MagSafe-virtalähdeportti**

Kytke mukana tuleva 85 W MagSafe-virtalähde porttiin, kun haluat ladata MacBook Pron akun.



#### **Gigabitin ethernet-portti**

Yhdistä tietokone nopeaan ethernet-verkkoon, DSL- tai kaapelimodeemiin tai toiseen tietokoneeseen. Ethernet-portti havaitsee automaattisesti ethernet-laitteet eikä vaadi ethernet-ristikytkentäkaapelia.



#### **Yksi FireWire 800 -portti**

Liitä tietokoneeseen nopeita ulkoisia laitteita, kuten digitaalisia videokameroita ja tallennusvälineitä.



#### **Mini-DisplayPort-portti (videoulostulo)**

Liitä ulkoinen näyttö tai projektori, jossa on DVI- tai VGA-liitin. Voit ostaa soveltuvia tuetuille videomuodoille.



#### **Kaksi nopeaa USB 2.0 -porttia**

Liitä iPod, iPhone, hiiri, näppäimistö, tulostin, levyasema, digikamera, peliohjain, modeemi tai muu laite MacBook Prohon. Voit kytkeä myös USB 1.1 -laitteita.



#### **Äänen sisäänmenoportti**

MacBook Pron liittämiseksi linjatason mikrofonin tai digitaaliseen äänilaitteeseen.



#### **Äänen ulostuloportti**

Liitä ulkoisia kaiuttimia, kuulokkeita (mukaan lukien iPhone) tai digitaalisia äänilaitteita.

#### **SD-korttipaikka**

Siirrä helposti valokuvia, videoita ja dataa MacBook Pron ja SD-kortin välillä.

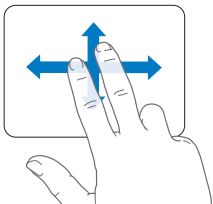
**Huomaa:** Sovittimet ja muut lisävarusteet myydään erikseen osoitteessa [www.apple.com/fi/store](http://www.apple.com/fi/store) tai paikallisen Apple-jälleenmyyjän liikkeessä.

## Multi-Touch-ohjauslevyn käyttäminen

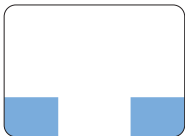
Ohjauslevyllä voit siirtää osoitinta ja tehdä Multi-Touch-eleitä. Toisin kuin tavallisissa ohjauslevyissä MacBook Pron koko ohjauslevy on painike ja voit osoittaa millä tahansa ohjauslevyn kohdalla. Jos haluat ottaa käyttöön Multi-Touch-eleitä, katsoa eleiden ohjevideoita ja tehdä muita ohjauslevyn asetuksia, valitse Omenavalikko (🍏) > Järjestelmäasetukset ja osoita Ohjauslevy.

MacBook Pron ohjauslevyn käyttäminen:

- *Kahden sormen vierityksellä* voit siirtyä nopeasti ylös, alas tai sivulle aktiivisessa ikkunassa. Tämä vaihtoehto on oletusarvoisesti käytössä. Voit myös ottaa kineettisen vieritykseen käyttöön tai pois käytöstä. Jos käytät kineettistä vieritystä, liike näytöllä jatkuu hieman sen jälkeen, kun nostat sormet ohjauslevyltä, mistä on apua pitkiä dokumentteja ja luetteloita selatessa.

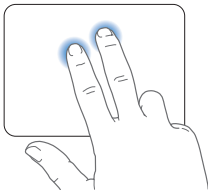


- *Toissijainen osoitus* eli ”*oikean painikkeen osoitus*” tuo käyttöön oikotievalikon komennot.
- Jos haluat asettaa alueen yhden sormen toissijaiselle osoitukselle ohjauslevyn vasempaan tai oikeaan alakulmaan, valitse Ohjauslevy-asetuksista Yksi sormi -kohdan alta Toissijainen osoitus.



Toissijaisen osoituksen alue

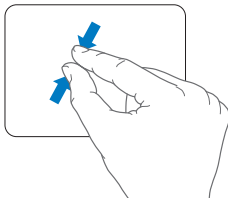
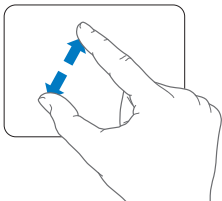
- Jos haluat käyttää kahden sormen toissijaista osoitusta missä tahansa ohjauslevyllä, valitse Ohjauslevy-asetuksista Kaksi sormeaa -kohdan alta Toissijainen osoitus.



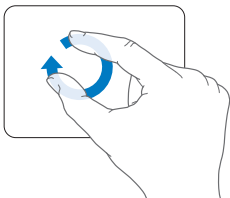
**Huomaa:** Voit käyttää toissijaista osoitusta myös pitämällä Ctrl-näppäintä painettuna osoittaessasi.

Seuraavat ohjauslevyeet toimivat joissakin ohjelmissa. Kun teet näitä eleitä, liu'uta sormia kevyesti ohjauslevyllä. Lisätietoja saat Ohjauslevy-asetuksista tai valitsemalla Ohjeet > Mac-ohjeet ja etsimällä hakusanalla "ohjauslevy".

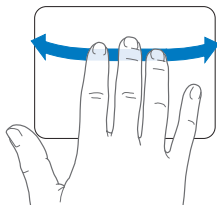
- *Kahden sormen nipistystä* käytetään PDF:ien, kuvien, valokuvien ja muiden kohteiden näkymän lähentämiseen ja loitontamiseen.



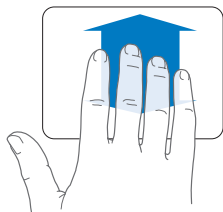
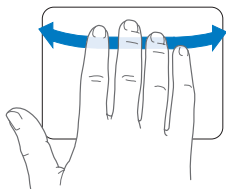
- *Kahden sormen kierrolla* voit pyörittää valokuvia, sivuja ja muita kohteita.



- *Kolmen sormen pyyhkäisyllä* voit selata nopeasti dokumentteja, siirtyä seuraavaan tai edelliseen kuvaan ja muuta.



- *Neljän sormen pyyhkäisy* toimii Finderissa ja kaikissa ohjelmissa. Pyyhkäisemällä neljällä sormella vasemmalle tai oikealle voit vaihtaa avoimien ohjelmien välillä. Pyyhkäiseminen neljällä sormella ylös tai alas näyttää työpöydän tai kaikki avoimet ikkunat.



Jos haluat ottaa eleitä käyttöön tai poistaa niitä käytöstä, valitse Omenavalikko (🍏) > Järjestelmäasetukset ja osoita Ohjauslevy. Ota eleitä käyttöön ja pois osoittamalla valintaneliöitä.

## MacBook Pron akun käyttäminen

Kun MagSafe-virtalähde ei ole liitettyinä, MacBook Pro käyttää sisäistä akkua.

MacBook Pron akun kesto riippuu käytetyistä ohjelmista ja MacBook Prohon liitetyistä ulkoisista laitteista.

Ominaisuuksien, kuten langattomien AirPort Extreme- tai Bluetooth®-tekniikoiden, sammuttaminen ja näytön kirkkauden vähentäminen säästää akun virtaa, esimerkiksi silloin, kun olet lentokoneessa. Monet järjestelmäasetukset vaihtuvat automaattisesti akun käyttöaikaa pidentäviksi.

Voit selvittää akun jäljellä olevan varauksen katsomalla MacBook Pron vasemmassa reunassa olevaa kahdeksaa akun varauksen osoittavaa merkkivaloa. Paina merkkivalojen vieressä olevaa painiketta ja valot palavat hetken osoittaen akun jäljellä olevan varauksen.

**Tärkeää:** Jos vain yksi merkkivalo palaa, akussa on enää hyvin vähän varausta. Jos yksikään valo ei pala, akku on tyhjentynyt täysin eikä MacBook Pro käynnisty ellei virtalähdettä kytketä. Liitä virtalähde ja anna akun latautua. Jos haluat lisätietoja akun merkkivaloista, katso sivu 54.

Voit tarkistaa akun varauksen myös katsomalla valikkorivillä olevaa Akun tila -symbolia (🔋). Näkyvä akun varaustaso kertoo jäljellä olevan virran parhaillaan käytettävien ohjelmien, oheislaitteiden ja järjestelmäasetusten perusteella. Kun haluat säästää akun virtaa, sulje ohjelmat ja irrota oheislaitteet, joita et käytä, ja säädä Energiansäästäjä-asetuksia. Lisätietoja akun virran säästämisestä ja suorituskykyyn liittyviä vinkkejä on osoitteessa [www.apple.com/fi/batteries/notebooks.html](http://www.apple.com/fi/batteries/notebooks.html).

## Akun lataaminen

Kun MacBook Pron mukana tullut virtalähde on liitetty, akku latautuu tietokoneen ollessa käynnissä, sammutettuna tai lepotilassa. Akku latautuu kuitenkin nopeammin, jos tietokone on sammutettuna tai lepotilassa.

MacBook Pron akku voidaan vaihtaa vain Applen valtuuttamassa huoltoliikkeessä tai Apple Retail Storessa.

## Tiedon hankkiminen

Lisätietoja MacBook Pron käyttämisestä löytyy tietokoneesi Mac-ohjeista ja internetistä osoitteesta [www.apple.com/fi/support/macbookpro](http://www.apple.com/fi/support/macbookpro).

### Mac-ohjeiden käyttäminen:

- 1 Osoita Dockissa (näytön reunassa oleva symbolipalkki) olevaa Finderin symbolia.



- 2 Osoita Ohjeet-valikkoa valikkopalkissa ja tee jokin seuraavista vaihtoehtoista:
  - a Kirjoita kysymys tai sana hakukenttään ja valitse aihe tuloluettelosta tai valitse "Näytä kaikki tulokset", jos haluat nähdä kaikki aiheet.
  - b Avaa Mac-ohjeiden ikkuna valitsemalla Mac-ohjeet. Ikkunassa voit osoittaa linkkejä tai kirjoittaa kysymyksen.

## Lisätietoja

Lisätietoja MacBook Pron käyttämisestä löytyy seuraavista paikoista:

Aihe	Katso
Muistin asentaminen	Luku 3, "Paranna MacBook Prota" sivulla 35.
MacBook Pron vianmääritys ongelmatilanteissa	Luku 4, "Ongelma ja sen ratkaisu" sivulla 49.
Huollon ja tuen saaminen MacBook Prolle	"Lisätiedot, huolto ja tuki" sivulla 62. Tai katso Applen tukisivustolta osoitteesta <a href="http://www.apple.com/fin/support/macbookpro">www.apple.com/fin/support/macbookpro</a> .
Mac OS X:n käyttäminen	Mac OS X -sivusto osoitteessa <a href="http://www.apple.com/fin/macosex">www.apple.com/fin/macosex</a> . Tai etsi Mac-ohjeista hakusanalla "Mac OS X".
PC:stä Maciin vaihtaminen	"Miksi Mac on niin mukava" osoitteessa <a href="http://www.apple.com/fin/getamac/whymac">www.apple.com/fin/getamac/whymac</a> .
iLife-ohjelmien käyttäminen	iLife-verkkosivusto <a href="http://www.apple.com/fin/ilife">www.apple.com/fin/ilife</a> . Tai avaa iLife-ohjelmaa, avaa ohjelman ohjeet ja kirjoita kysymys hakukenttään.
Järjestelmäasetusten muuttaminen	Järjestelmäasetukset valitsemalla Omenavalikko (🍏) > Järjestelmäasetukset. Tai etsi Mac-ohjeista hakusanalla "järjestelmäasetukset".
Ohjauslevyn käyttäminen	Mac-ohjeet, etsi hakusanalla "ohjauslevy". Tai avaa Järjestelmäasetukset ja osoita Ohjauslevy.
iSight-kameran käyttäminen	Mac-ohjeet, etsi hakusanalla "iSight".
Näppäimistön käyttäminen	Mac-ohjeet, etsi hakusanalla "näppäimistö".
Langattoman AirPort Extreme -tekniikan käyttäminen	AirPort-tukisivu osoitteessa <a href="http://www.apple.com/fin/support/airport">www.apple.com/fin/support/airport</a> . Tai etsi Mac-ohjeista hakusanalla "AirPort."



Aihe	Katso
Langattoman Bluetooth-tekniikan käyttäminen	Bluetooth-tukisivu <a href="http://www.apple.com/fi/support/bluetooth">www.apple.com/fi/support/bluetooth</a> . Tai avaa Ohjelmat/Lisäohjelmat-kansiosta Bluetooth-tiedostonvaihto-ohjelma ja valitse Ohjeet > Bluetooth-ohjeet.
Akusta huolehtiminen	Mac-ohjeet, etsi hakusanalla "akku".
Tulostimen liittäminen	Mac-ohjeet, etsi hakusanalla "tulostaminen".
FireWire- ja USB-liittännät	Mac-ohjeet, etsi hakusanalla "FireWire" tai "USB".
Internet-yhteyden muodostaminen	Mac-ohjeet, etsi hakusanalla "internet".
Ulkoisen näytön liittäminen	Mac-ohjeet, etsi hakusanalla "displayport".
Apple Remote -kaukosäädin	Mac-ohjeet, etsi hakusanalla "kaukosäädin".
Front Row	Mac-ohjeet, etsi hakusanoilla "Front Row".
CD:n tai DVD:n polttaminen	Mac-ohjeet, etsi hakusanoilla "levyn polttaminen".
Tekniset tiedot	Specifications-sivu osoitteessa <a href="http://support.apple.com/specs">support.apple.com/specs</a> . Tai avaa Järjestelmän kuvaus valitsemalla valikkoriviltä Omenavalikko (🍏) > Tietoja tästä Macista ja osoittamalla Lisätietoja.
Applen uutiset, ilmaiset tiedostolataukset ja ohjelmien ja laitteiden kuvastot verkossa	Applen sivusto <a href="http://www.apple.com/fi">www.apple.com/fi</a> .
Ohjeet, tekninen tuki ja Apple-tuotteiden oppaat	Applen tukisivusto <a href="http://www.apple.com/fi/support">www.apple.com/fi/support</a> .



# 3

## Paranna MacBook Prota

[www.apple.com/fi/store](http://www.apple.com/fi/store)

Mac-ohjeet  muisti

Tässä luvussa on tietoja ja ohjeita MacBook Pron kovalevyn päivittämisestä ja lisämuistin asentamisesta.

**VAROITUS:** Apple suosittelee, että asemat ja muistin asentaa Applen valtuuttama teknikko. Yhteystiedot huoltoon ja tukea varten löytyvät tietokoneen mukana tulleista ohjeista. Jos yrität asentaa aseman tai muistin itse ja vaurioitat tietokonetta, takuu ei kata vahinkoa.

MacBook Pron akku ei ole käyttäjän vaihdettavissa. Jos epäilet, että akku on vaihdettava, ota yhteyttä Apple Retail Storeen tai Applen valtuuttamaan huolto-  
liikkeeseen.

## Kovalevyn vaihtaminen

Voit päivittää MacBook Pron kovalevyn. Kovalevy sijaitsee sisäisen akun vieressä, kun avaat MacBook Pron pohjan. Uuden kovalevyn on oltava 2,5-tuumainen ja siinä on oltava Serial ATA (SATA) -liitäntä.

**Tärkeää:** Apple suosittelee kovalevyllä olevien tietojen varmuuskopioimista ennen levyn irrottamista ja vaihtamista. Apple ei vastaa kadonneista tiedostoista.

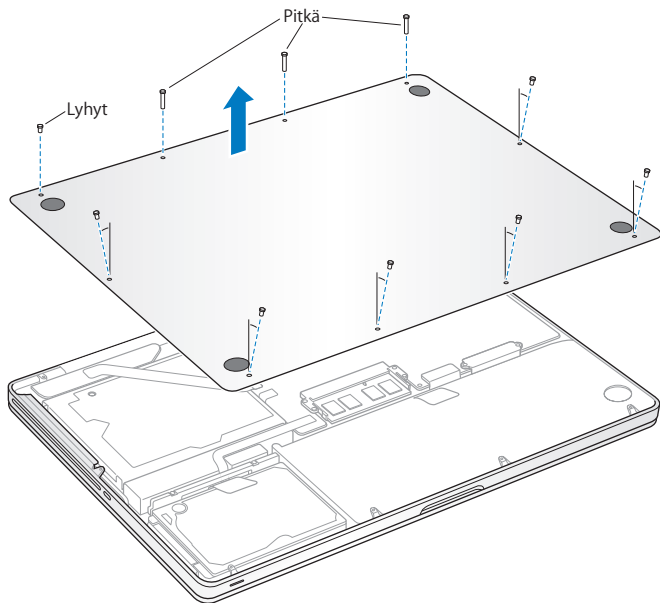
### MacBook Pron kovalevyn vaihtaminen:

- 1 Sammuta MacBook Pro. Irrota virtalähde, ethernet-kaapeli, USB-kaapelit, turvalukko ja muut MacBook Prohon liitetyt kaapelit, jotta tietokone ei vaurioidu.

**VAROITUS:** MacBook Pron sisäosat voivat olla lämpimiä. Jos MacBook Prota on juuri käytetty, sisäosien kannattaa antaa jäähtyä 10 minuuttia ennen asennuksen aloittamista.

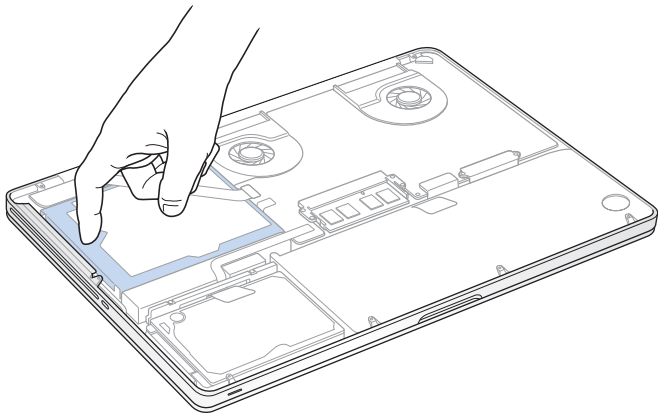
- 2 Käännä MacBook Pro ympäri ja irrota kymmenen (10) kotelon pohjan kiinnittävää ruuvia. Irrota lyhyemmät ruuvit kuvan osoittamissa kulmissa. Nosta kotelo paikaltaan ja laita se sivuun.

**Tärkeää:** Koska ruuvit ovat eripituisia, pane merkille ruuvien pituus ja sijainti, jotta osat laittaa ruuvit takaisin oikein. Laita ne talteen turvalliseen paikkaan.

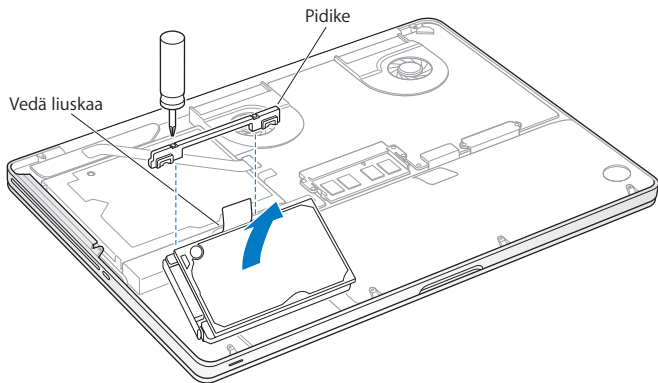


**Tärkeää:** Kun poistat kotelon pohjan, näkyviin tulee herkkiä sisäisiä komponentteja. Kun poistat tai lisäät kovalevyn, vältä koskettamasta mitään muuta kuin kovalevykokoonpanoa.

- 3 Kosketa tietokoneen sisällä olevaa metallipintaa, jotta kehosi staattinen sähkövaraus pääsee purkautumaan.

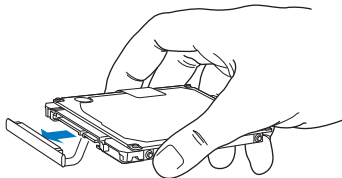


- 4 Etsi kovalevyn päällä oleva kiinnike. Irrota kaksi kiinnikkeen paikallaan pitävää ruuvia ristipääruuvimeisselillä. Laita kiinnike talteen turvalliseen paikkaan.
- 5 Nosta kovalevy paikaltaan vetämällä kevyesti liuskasta.



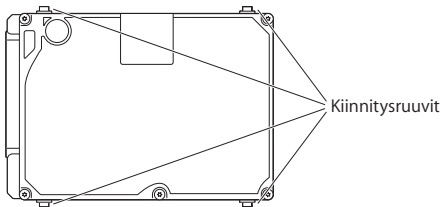


- 6 Pidä kovalevyä kiinni reunoista ja irrota levy vetämällä liitin varovasti kovalevyn vasemmasta reunasta. Älä purista kovalevyä sormien välissä ja varo koskemasta kovalevyn alapinnan piiristöä.



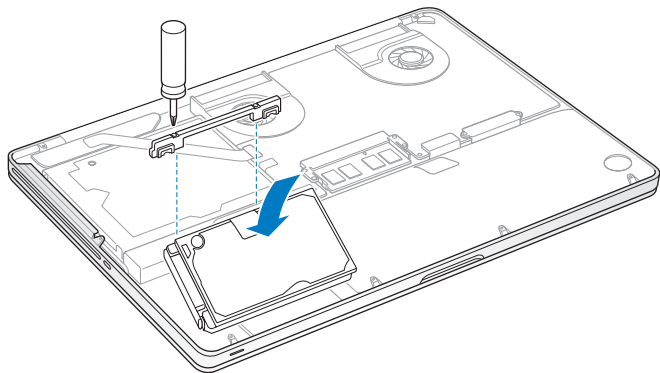
Liitin on yhteydessä kaapeliin ja jää kovalevypaikkaan.

**Tärkeää:** Kovalevyn reunoissa on neljä (4) kiinnitysruuvia. Jos uuden kovalevyn mukana ei tule kiinnitysruuveja, irrota ruuvit vanhasta kovalevystä ja kiinnitä ne uuteen kovalevyyn, ennen kuin asennat sen.



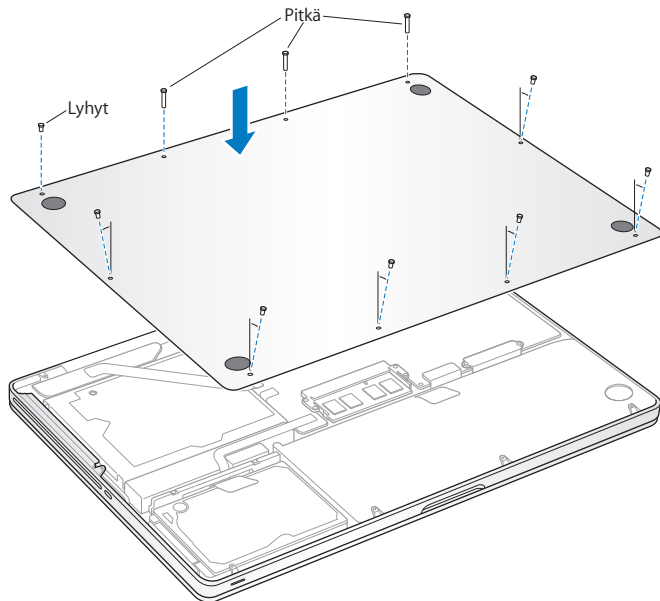
- 7 Liitä liitin uuden kovalevyn vasempaan reunaan.

- 8 Laita uusi kovalevy paikalleen kulmittain varmistaen, että kiinnitysruuvit asettuvat paikalleen.



- 9 Laita kiinnike takaisin paikalleen ja kiristä ruuvit.

- 10 Laita kotelon pohja takaisin paikalleen. Laita takaisin paikoilleen vaiheessa 2 poistamasi kymmenen ruuvia varmistaen, että työnnetät lyhyemmät ruuvit paikoilleen kuvan mukaisissa kulmissa.



Tietoja Mac OS X:n ja mukana tulevien ohjelmien asentamisesta löytyy kohdasta "MacBook Pron mukana tulleen ohjelmiston uudelleenasennus" sivulla 60.

## Lisämuistin asentaminen

Tietokoneessa on kaksi muistipaikkaa, joihin pääsee käsiksi poistamalla kotelon pohjan.

MacBook Prossa on vähintään 4 gigatavua (Gt) 1066 MHz DDR3 SDRAM -muistia.

Muistipaikkoihin voidaan asentaa seuraavaa kuvausta vastaava SDRAM-moduuli:

- DDR3 SO-DIMM -muotoinen
- 30 mm (1,18 tuumaa)
- 1 Gt, 2 Gt tai 4 Gt
- 204-nastainen
- PC3-8500 DDR3 1066 MHz RAM.

Voit kasvattaa muistin kokonaismäärän 8 gigatavuun kahdella 4 Gt muistimoduulilla.

Saavutat parhaan suorituskyvyn, kun asennat samanlaisen muistimoduulin molempiin paikkoihin.

### Muistin asentaminen MacBook Prohon:

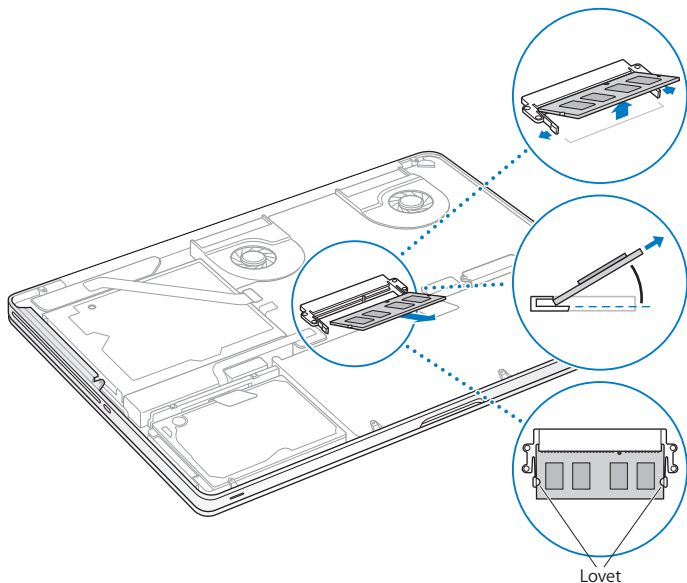
- 1 Seuraa vaiheita 1–3, alkaen sivu 37.

**Tärkeää:** Kun poistat kotelon pohjan, näkyviin tulee herkkiä sisäisiä komponentteja.

Kun poistat tai lisäät muistia, vältä koskemasta mitään muuta kuin muisti-komponentteja.

2 Irrota muistimoduuli muistipaikasta painamalla muistimoduulin sivuilla olevia vipuja ulospäin.

Muisti ponnahtaa ylös kulmittain. Varmista ennen sen poistamista, että näet puoliympyrän muotoiset lovet. Jos et näe niitä, työnnä vipuja uudelleen ulospäin.



3 Pidä muistimoduulia sen lovista ja poista se muistipaikasta.

4 Poista toinen muistimoduuli.

*Tärkeää:* Pidä muistimoduuleja niiden reunoista äläkä koske kultaisia liittimiä.

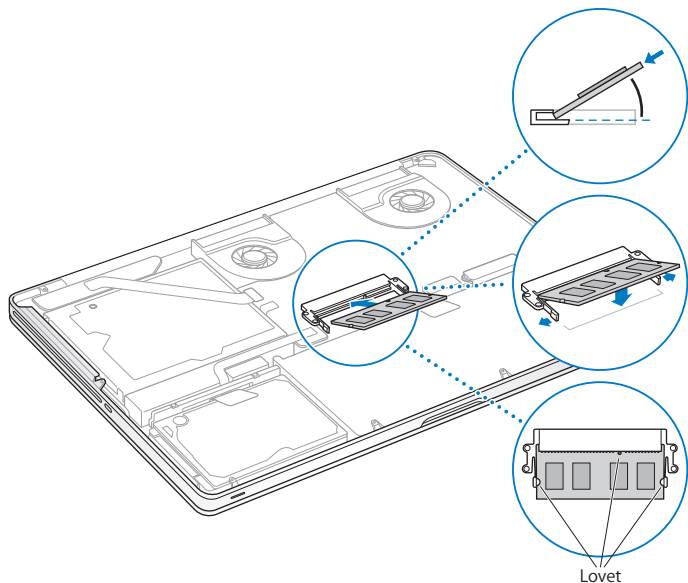
5 Laita uusi muistimoduuli muistipaikkaan:

a Tasaa moduulin kultaisessa reunassa oleva lovi alemman muistipaikan loven kanssa.

b Kallista korttia ja paina muistimoduuli muistipaikkaan.

c Paina muistimoduulia alaspäin kahdella sormella tasaisesti ja voimakkaasti. Kun muisti asettuu paikkaan oikein, kuulet naksahduksen.

d Asenna toinen muistimoduuli ylempään muistipaikkaan samalla tavalla. Varmista, että muistimoduuli on suorassa painamalla sitä.



6 Laita kotelon pohja takaisin paikalleen seuraamalla ohjeita kohdassa 10, sivu 43.

## Varmista, että MacBook Pro tunnistaa uuden muistin

Kun olet asentanut MacBook Prohon lisämuistia, varmista, että MacBook Pro tunnistaa sen.

### Tietokoneen muistin tarkistaminen:

- 1 Käynnistä MacBook Pro.
- 2 Kun Mac OS X -työpöytä tulee näkyviin, valitse Omenavalikko (🍏) valikkoriviltä ja valitse sitten Tietoja tästä Macista.

Yksityiskohtaisen erittelyn tietokoneeseen asennetusta muistista saat avaamalla Järjestelmän kuvauksen ja osoittamalla Lisätiedot ja Muisti.


Jos MacBook Pro ei tunnista muistia tai ei käynnisty oikein, varmista, että asennettu muisti on yhteensopivaa MacBook Pron kanssa ja että se on asennettu oikein.



# 4

## Ongelma ja sen ratkaisu

[www.apple.com/fi/support](http://www.apple.com/fi/support)

Mac-ohjeet  ohjeet

Saatat joskus kohdata ongelmia MacBook Pro:n käytössä. Tässä luvussa on vianmääritys-vinkkejä ongelmatilanteiden varalle. Voit myös etsiä lisää vianmääritysohjeita Mac-ohjeista ja MacBook Pro:n tukisivuilta osoitteesta [www.apple.com/fi/support/macbookpro](http://www.apple.com/fi/support/macbookpro).

Jos MacBook Prota käytettäessä esiintyy ongelmia, niihin on yleensä olemassa helppo ja nopea ratkaisu. Kiinnitä huomiota ongelmaan johtaneisiin olosuhteisiin. Kannattaa miettiä, mitä teit ennen ongelman ilmaantumista, sillä se auttaa ongelman syiden rajaamisessa ja vastausten löytämisessä. Ota huomion seuraavat asiat:

- ohjelmat, joita käytit ennen ongelman ilmaantumista. Ongelmat, jotka esiintyvät vain tietyn ohjelman kanssa, saattavat osoittaa, että ohjelma ei ole yhteensopiva tietokoneeseesi asennetun Mac OS -version kanssa.
- äskettäin asentamasi ohjelmat, erityisesti sellaiset, jotka lisäävät kohteita järjestelmäkansioon
- äskettäin asennetut laitteet, kuten muistimoduulit ja oheislaitteet.

## Ongelmat, jotka estävät MacBook Pron käyttämisen

**Jos MacBook Pro ei reagoi tai osoitin ei liiku**

Joskus harvoin ohjelma saattaa ”jähmettyä” näytölle. Mac OS X:ssä on mahdollista lopettaa jähmettynyt ohjelma ilman, että tietokonetta tarvitsee käynnistää uudelleen.

**Ohjelman pakottaminen lopettamaan:**

- 1 Paina Komento (⌘)-Optio (⌥)-Esc tai valitse valikkoriviltä Omenavalikko (🍏) > Pakota lopettamaan.  
Pakota lopettamaan -valintataulu avautuu, ja ohjelma on valmiiksi valittuna.
- 2 Osoita Pakota lopettamaan.

Ohjelma sulkeutuu jättäen muut ohjelmat auki.

Voit tarvittaessa myös käynnistää Finderin uudelleen tästä valintataulusta.

Tallenna sitten työt kaikissa ohjelmissa ja varmista, että ongelma on poistunut käynnistämällä tietokone uudelleen.

Jos ongelma toistuu usein, valitse näytön yläreunassa näkyvältä valikkoriviltä Ohjeet > Mac-ohjeet. Etsi hakusanalla ”jähmettyä”, niin saat näkyviin ohjeita sellaisten tilanteiden varalta, jolloin tietokone jähmettyy tai ei vastaa.

Jos ongelma toistuu vain tiettyä ohjelmaa käytettäessä, tarkista ohjelman valmistajalta, onko ohjelma varmasti yhteensopiva tietokoneesi kanssa. MacBook Pron mukana tulevien ohjelmien tuki- ja yhteystiedot ovat saatavilla osoitteessa [www.apple.com/guide](http://www.apple.com/guide).

Jos olet varma, että ohjelma on yhteensopiva, tietokoneen käyttöjärjestelmä on ehkä asennettava uudelleen. Lisätietoja on kohdassa ”MacBook Pron mukana tulleen ohjelmiston uudelleenasennus” sivulla 60.

Jos MacBook Pro jähmettyy käynnistyksen aikana, jos näytöllä näkyy välkkyvä kysymysmerkki tai jos näyttö on pimeänä, mutta nukkumisvalo palaa tasaisesti (tietokone ei ole nukkumassa).

Välkkyvä kysymysmerkki tarkoittaa yleensä sitä, että tietokone ei löydä käyttöjärjestelmää kovalevyiltä tai tietokoneen levyiltä.

- Odota muutama sekunti. Jos tietokone ei käynnisty hetken kuluessa, sammuta se pitämällä käynnistyspainiketta (⏻) painettuna noin 8–10 sekuntia. Irrota kaikki ulkoiset oheislaitteet ja yritä käynnistää tietokone uudelleen painamalla käynnistyspainiketta (⏻) ja pitämällä samanaikaisesti Optio-näppäintä (⇧) painettuna. Kun tietokone käynnistyy, osoita kovalevyn symbolia ja osoita sitten oikealle osoittavaa nuolta. Kun tietokone on käynnistynyt kokonaan, avaa Järjestelmäasetukset ja osoita Käynnistys-kohtaa. Valitse paikallinen Mac OS X -järjestelmäkansio.
- Jos se ei auta, yritä korjata levy Levytyökalun avulla:
  - Laita *Mac OS X Install DVD* optiseen asemaan.
  - Käynnistä tietokone uudelleen pitäen C-näppäintä painettuna.
  - Valitse valikkopalkista Asentaja ja valitse sitten Avaa Levytyökalu. Kun Levytyökalu avautuu, seuraa Korjaus-osassa olevia ohjeita ja kokeile, osaako Levytyökalu korjata levyn.

Jos Levytyökalun käyttö ei auta, tietokoneen käyttöjärjestelmä on ehkä asennettava uudelleen. Lisätietoja on kohdassa "MacBook Pron mukana tulleen ohjelmiston uudelleenasetus" sivulla 60.

## Jos MacBook Pro ei käynnisty

Kokeile seuraavia neuvoja järjestyksessä, kunnes tietokone käynnistyy:

- Varmista, että virtalähde on liitetty tietokoneeseen ja toimivaan pistorasiaan. Käytä ainoastaan MacBook Pron mukana tullutta 85 W MagSafe-virtalähdettä. Jos virtalähde lakkaa lataamasta, mutta MagSafe-liittimen merkkivalo ei syty, kun liität virtajohdon, varmista että pistoke on kunnolla paikallaan irrottamalla ja liittämällä virtajohto tai kokeile liittää johto toiseen pistorasiaan.
- Tarkista, onko akku latauksen tarpeessa. Paina tietokoneen vasemmassa reunassa olevaa pientä painiketta. Näet yhdestä kahdeksaan merkkivaloa, jotka osoittavat akun varauksen. Jos vain yksi merkkivalo palaa, lataa akku liittämällä virtalähde. Jos haluat lisätietoja akun merkkivaloista, katso sivu 54.
- Jos ongelma ei korjaannu, nollaa MacBook Pron virranhallinta irrottamalla virtalähde ja pitämällä käynnistyspainiketta (⏻) painettuna vähintään 5 sekuntia.
- Jos olet hiljattain asentanut lisämuistia, varmista, että se on asennettu oikein ja yhteensopivaa tietokoneen kanssa. Kokeile, onnistuuko tietokoneen käynnistäminen, jos poistat lisämuistin ja asennat vanhan muistin takaisin (katso sivu 44).
- Nollaa parametri-RAM (PRAM) painamalla käynnistyspainiketta (⏻) ja pitämällä välittömästi sen jälkeen samanaikaisesti Komento- (⌘), Optio- (⌥), P- ja R-näppäimiä painettuina, kunnes kuulet käynnistysäänänen uudelleen.
- Jos MacBook Pro ei vielääkään käynnisty, katso kohdassa ”Lisätiedot, huolto ja tuki” sivulla 62 annettuja tietoja yhteyden ottamisesta Applen huoltoon.

### **Jos näyttö pimenee yhtäkkiä tai MacBook Pro jähmettyy**

Kokeile käynnistää MacBook Pro uudelleen.

- 1 Irrota kaikki MacBook Prohon liitetyt laitteet virtalähdettä lukuun ottamatta.
- 2 Käynnistä järjestelmä painamalla käynnistyspainiketta (⏻).
- 3 Anna akun latautua vähintään 10-prosenttisesti, ennen kuin kytket tietokoneeseen muita ulkoisia laitteita ja jatkat työtäsi.

Valikkorivin akkutilasymbolia (🔋) osoittamalla voit tarkistaa akun varauksen.

Lisäksi näyttö saattaa pimentyä, jos akulle on asetettu energiansäästöominaisuuksia.

### **Jos painat akkupainiketta ja akun kaikki merkkivalot välähtävät nopeasti viisi kertaa**

Akku on vaihdettava uuteen. Ota yhteyttä Apple Retail Storeen tai Applen valtuuttamaan huoltoliikkeeseen (AASP).

### **Jos painat akkupainiketta ja akun merkkivalot välähtävät vasemmalta oikealle ja oikealta vasemmalle viisi kertaa**

Akkua ei tunnistettu. Ota yhteyttä Apple Retail Storeen tai Applen valtuuttamaan huoltoliikkeeseen.

### **Jos unohdat salasanan**

Voit nollata ylläpitäjän ja kaikkien muiden käyttäjien salasanat.

- 1 Laita *Mac OS X Install DVD* optiseen asemaan. Käynnistä tietokone uudelleen pitäen C-näppäintä painettuna.
- 2 Valitse valikkopalkista Lisäohjelmat > Palauta salasana ja noudata näytölle tulevia ohjeita.

## Jos sinulla on ongelmia levyn poistamisessa

Lopeta ohjelmat, jotka saattavat olla käyttämässä levyä, ja yritä uudelleen. Jos se ei auta, käynnistä tietokone uudelleen ja pidä koko ajan ohjauslevyn painiketta painettuna.

## Apple Hardware Test -ohjelman käyttäminen

Jos epäilet, että MacBook Pron laitteistossa on ongelma, voit käyttää Apple Hardware Test -ohjelmaa selvittääksesi, onko jossakin tietokoneen osassa, esimerkiksi muistissa tai prosessorissa, vikaa.

### Apple Hardware Testiä käytetään seuraavasti:

- 1 Irrota tietokoneesta kaikki ulkoiset laitteet paitsi virtalähde.  
Jos tietokoneeseen on liitetty ethernet-kaapeli, irrota sekin.
- 2 Käynnistä tietokone uudelleen pitäen D-näppäintä painettuna.
- 3 Kun Apple Hardware Testin valintanäyttö avautuu, valitse kieli.
- 4 Paina rivinvaihtonäppäintä tai osoita nuolta oikealle.
- 5 Kun Apple Hardware Testin päänäyttö avautuu (noin 45 sekunnin kuluttua), noudata näytölle tulevia ohjeita.
- 6 Jos Apple Hardware Test havaitsee ongelman, se näyttää virhekoodin. Laita virhekoodi muistiin, ennen kuin alat etsiä sopivaa tukipalvelua. Jos Apple Hardware Test ei havaitse laitteisto-ongelmaa, ongelma saattaa liittyä ohjelmiin.

Jos tämä ei auta, voit laittaa *Applications Install DVD*:n asemaan ja pitää D-näppäintä painettuna ja käyttää Apple Hardware Testiä.

## Ongelmat internet-yhteydessä

MacBook Prossa on Verkon käyttöönottopuri -ohjelma, jonka avulla voit määritellä internet-yhteyden. Avaa Järjestelmäasetukset ja osoita Verkko. Avaa sitten Verkon käyttöönottopuri osoittamalla Avusta-painiketta.

Jos internet-yhteyden kanssa esiintyy ongelmia, voit kokeilla tämän osion ohjeita tai käyttää Verkkodiagnostiikkaa.

### Verkkodiagnostiikan käyttäminen:

- 1 Valitse Omena-valikko (🍏) > Järjestelmäasetukset.
- 2 Osoita Verkko ja Avusta.
- 3 Avaa Verkkodiagnostiikka osoittamalla Vianmääritys.
- 4 Seuraa näytöllä näkyviä ohjeita.

Jos Verkkodiagnostiikka ei ratkaise ongelmaa, ongelma saattaa johtua internet-palveluntarjoajasta, yhteyden muodostamiseen käytetystä ulkoisesta laitteesta tai palvelimesta, jota yrität käyttää. Voit yrittää seuraavia asioita.

### **Kaapelimodeemi-, DSL-modeemi- ja lähiverkko-internet-yhteydet**

Varmista, että kaikki modeemikaapelit ovat tiukasti paikoillaan, mukaan lukien modeemin virtajohto, modeemin tietokoneeseen yhdistävä kaapeli ja modeemin pistorasiaan liittävä kaapeli. Tarkista myös kaikki ethernet-keskittimiin ja -reitittämiin liitetyt kaapelit ja virtalähteet.



## Laita modeemi pois päältä ja takaisin päälle ja nollaa modeemilaitteisto


Kytke DSL- tai kaapelimodeemi pois päältä muutamaksi minuutiksi ja kytke se sitten takaisin päälle. Jotkin internet-palveluntarjoajat suosittelevat modeemin virtajohdon irrottamista. Jos modeemissasi on nollauspainike, voit painaa sitä ennen tai jälkeen virran kytkemisen päälle ja pois.

**Tärkeää:** Modeemia koskevat ohjeet eivät koske lähiverkkokäyttäjiä. Lähiverkkokäyttäjillä voi olla keskittimiä, kytkimiä, reitittimiä tai liitäntäpaneeleita, joita DSL- ja kaapelimodeemien käyttäjillä ei ole. LAN-käyttäjien kannattaa ottaa yhteys verkon ylläpitäjään internet-palveluntarjoajan sijaan.

## PPPoE-yhteydet

Jos et saa yhteyttä internet-palveluntarjoajaasi PPPoE-protokollaa käyttäen, varmista, että olet antanut oikeat tiedot Verkko-asetuksissa.

### Tarkista Verkko-asetukset:

- 1 Valitse Omena- > Järjestelmäasetukset.
- 2 Osoita Verkko.
- 3 Osoita lisäysoiniketta (+) verkkoyhteysoalveluluettelon alaosassa ja valitse Liitäntä-ponnahdusovalikosta PPPoE.
- 4 Valitse Ethernet-ponnahdusovalikosta PPPoE-palvelun liitäntä. Valitse Ethernet, jos haluat yhdistää perinteiseen verkkoon; tai AirPort, jos haluat yhdistää langattomaan verkkoon.
- 5 Anna palveluntarjoajalta saamasii tiedot, kuten käyttäjätunnus, salasana ja PPPoE-palvelun nimi (jos palveluntarjoaja edellyttää sitä).
- 6 Ota asetukset käyttöön osoittamalla Käytä.

## Verkkoyhteydet

Varmista, että ethernet-kaapeli on liitetty MacBook Prohon ja verkkoon. Tarkista kaikki ethernet-keskittimiin ja -reitittimiin kytketyt kaapelit ja virtalähteet.

Jos internet-yhteys jaetaan kahden tai useamman tietokoneen kesken, varmista, että verkkoasetukset on tehty sopivalla tavalla. Sinun on tiedettävä, tarjoaako internet-palveluntarjoaja yhden vai useampia IP-osoitteita (yhden jokaiselle koneelle).

Jos käytössä on vain yksi IP-osoite, sinulla on oltava yhteyden jakamiseen kykenevä NAT-reititin (network address translation). Lisätietoja käyttöönotosta saat reitittimen mukana tulleesta dokumentaatiosta tai verkon ylläpitäjältä. AirPort Extreme -tukiasemaa voidaan käyttää yhden IP-osoitteen jakamiseen useiden tietokoneiden kesken. Tietoja AirPort-tukiaseman käyttämisestä löytyy Mac-ohjeista tai AirPort Extreme -verkkosivustolta osoitteesta [www.apple.com/fi/support/airport](http://www.apple.com/fi/support/airport).

Jos ongelman ratkaiseminen näiden ohjeiden avulla ei onnistu, ota yhteyttä internet-palveluntarjoajaan tai verkon ylläpitäjään.

## Ongelmat langattomassa AirPort Extreme -verkossa

**Jos sinulla on ongelmia langattoman AirPort Extreme -yhteyden kanssa**

- Varmista, että tietokone tai verkko, johon yritetään ottaa yhteys, on toiminnassa ja että siihen voidaan ottaa langaton yhteys.
- Varmista, että olet määritellyt ohjelman oikein tietokoneen tai tukiaseman mukana tulleiden ohjeiden mukaisesti.

- Varmista, että tämä tietokone on enintään antennin kantomatkan päässä toisesta tietokoneesta tai verkon tukiasemasta. Lähellä olevat sähkölaitteet tai metallirakenteet voivat häiritä langatonta tietoliikennettä ja lyhentää kantomatkaa. Tietokoneen asennon vaihtaminen tai sen kääntäminen saattaa parantaa vastaanottoa.
- Tarkista valikkorivin AirPort-tilasymboli (📶). Enimmillään neljä palkkia osoittavat signaalin voimakkuuden. Jos palkkeja ei näy, kokeile vaihtaa paikkaa.
- Lisätietoja on AirPort-ohjeissa (valitse valikkopalkista Ohjeet > Mac-ohjeet ja valitse sitten Kirjasto > AirPort-ohjeet). Katso lisätietoja myös langattoman laitteesi mukana tulleista ohjeista.

## Ohjelmiston pitäminen päivitettyinä

Voit muodostaa internet-yhteyden ja ladata ja asentaa automaattisesti uusimmat ilmaiset ohjelmistoversiot, ohjaimet ja muut Applen uutuudet.

Kun olet yhteydessä internetiin, Ohjelmiston päivitys tarkistaa, onko tietokoneellesi saatavilla päivityksiä. Voit asettaa MacBook Pron etsimään päivityksiä tasaisin väliajoin ja voit sitten ladata ja asentaa päivitykset.

### Ohjelmistopäivitysten tarkistaminen:

- 1 Valitse Omenavalikko (🍏) > Järjestelmäasetukset.
- 2 Osoita Ohjelmiston päivitys -symbolia ja seuraa näytöllä näkyviä ohjeita.
  - Jos haluat lisätietoja, etsi Mac-ohjeista hakusanoilla ”ohjelmiston päivitys”.
  - Uusin tieto Mac OS X:stä löytyy osoitteesta [www.apple.com/fi/macosex](http://www.apple.com/fi/macosex).

## MacBook Pron mukana tulleen ohjelmiston uudelleenasennus

Käytä MacBook Pron mukana tulleita asennuslevyjä Mac OS X:n ja tietokoneen mukana tulleiden ohjelmien asentamiseen. Voit asentaa Mac OS X:n kohdetaltilta tyhjentämättä, jolloin nykyiset tiedostosi ja asetukset säilytetään. Vaihtoehtoisesti voit ensin tyhjentää taltion, jolloin kaikki tietosi poistetaan ja tietokone on sen jälkeen valmis Mac OS X:n ja ohjelmien uudelleenasennukseen.

**Tärkeää:** Apple suosittelee kovalevyllä olevien tietojen varmuuskopiointia ennen ohjelmistojen palauttamista. Apple ei vastaa kadonneista tiedostoista.

### Mac OS X:n asentaminen

#### Mac OS X:n asentaminen:

- 1 Varmuuskopioi tärkeät tiedostosi.
- 2 Laita tietokoneen mukana tullut *Mac OS X Install DVD* optiseen asemaan.
- 3 Kaksoisosoita Install Mac OS X.
- 4 Seuraa näytöllä näkyviä ohjeita.

**Huomaa:** Jos haluat palauttaa MacBook Proille Mac OS X:n alkuperäiset tehdasasetukset, sinun täytyy ensin tyhjentää taltio, johon haluat sen asentaa. Tämän voi tehdä asennuksen aikana käyttämällä Levytyökalua. Katso ohjeita seuraavasta Knowledge Base -artikkelista: [http://support.apple.com/kb/HT3910?viewlocale=fi\\_FI](http://support.apple.com/kb/HT3910?viewlocale=fi_FI)

- 5 Kun asennus on suoritettu, käynnistä tietokone uudelleen osoittamalla Käynnistä uudelleen.
- 6 Luo käyttäjätili seuraamalla Käyttöönottoapurin ohjeita.

Jos tyhjennät kovalevyn asennuksen aikana, kaikki ohjelmat on asennettava uudelleen. Katso lisätietoja seuraavasta osiosta.

## Ohjelmien uudelleenasetus

Jos olet tyhjentänyt kovalevyn osana Mac OS X:n uudelleenasetusta, sinun täytyy asentaa uudelleen MacBook Pron mukana tulleet ohjelmat, kuten iLife-ohjelmat.

### MacBook Pron mukana tulleiden ohjelmien asentaminen:

- 1 Varmuuskopioi tärkeät tiedostosi.
- 2 Laita MacBook Pron mukana tullut *Applications Install DVD* asemaan.
- 3 Kaksoisosoita Install Bundled Software Only.
- 4 Seuraa näytöllä näkyviä ohjeita.
- 5 Kun asennus on suoritettu, osoita Sulje.

## Levytyökalun käyttäminen

Voit käyttää Levytyökalua MacBook Pron kovalevyn korjaamiseen, tarkistamiseen ja tyhjentämiseen.

### Levytyökalun käyttäminen:

- 1 Laita tietokoneen mukana tullut *Mac OS X Install DVD* optiseen asemaan.
- 2 Kaksoisosoita Install Mac OS X.
- 3 Valitse Mac minissä Asentaja > Avaa Levytyökalu ja seuraa korjausosiossa näkyviä ohjeita nähdäksesi, voiko Levytyökalu korjata levyn.
- 4 Lopeta Mac OS X -asentaja.

Jos Levytyökalun käyttö ei auta, asenna MacBook Pron käyttöjärjestelmä uudelleen.

Lisätietoja on kohdassa "MacBook Pron mukana tulleiden ohjelmiston uudelleenasetus" sivulla 60.

## Lisätiedot, huolto ja tuki

MacBook Prossa ei ole käyttäjän huollettavissa olevia osia kovalevyä ja muistia lukuun ottamatta. Jos MacBook Pro on huollon tarpeessa, ota yhteyttä Applen valtuuttamaan huoltoliikkeeseen tai Appleen. Lisätietoja MacBook Prosta löytyy internetistä, ohjevalikosta, Järjestelmän kuvauksesta ja Apple Hardware Testistä.

### Verkkoresurssit

Löydät verkosta huolto- ja tukitietoja osoitteesta [www.apple.com/fi/support](http://www.apple.com/fi/support). Valitse tarvittaessa maa ponnahdusvalikosta. Voit tehdä hakuja AppleCare Knowledge Base -tietokannasta, etsiä ohjelmistopäivityksiä tai osallistua Applen keskusteluryhmiin.

### Ohjevalikko

Voit etsiä vastauksia kysymyksiisi, ohjeita ja vianmäärittystietoja Mac-ohjeista. Valitse Ohjeet > Mac-ohjeet.

### Järjestelmän kuvaus

Järjestelmän kuvauksen avulla saat tietoja MacBook Prosta. Se näyttää asennetut laitteet ja ohjelmat, sarjanumeron ja käyttöjärjestelmäversion, asennetun muistin määrän ja muita tietoja. Kun haluat avata Järjestelmän kuvauksen, valitse valikkoriviltä Omenavalikko (🍏) > Tietoja tästä Macista ja osoita Lisätietoja.

## AppleCare-huolto ja -tuki

MacBook Pro kuuluu 90 päivän tekninen tuki ja vuoden kestävä laitteiston korjaus-takuu Applen valtuuttamassa huoltoliikkeessä. Voit pidentää tuen kestoa ostamalla AppleCare Protection Plan -tukisopimuksen. Lisätietoja löytyy osoitteesta [www.apple.com/fi/support/products](http://www.apple.com/fi/support/products) tai alla mainitulta maakohtaiselta verkkosivustolta.

Jos tarvitset apua, AppleCare-puhelintuki voi auttaa sinua ohjelmien asentamisessa ja avaamisessa sekä perusvianetsinnässä. Soita lähimmän tukikeskuksen numeroon (ensimmäiset 90 päivää ovat ilmaisia). Pidä tieto ostopäivästä ja MacBook Pro sarjanumerosta lähettyvilläsi, kun soitat tukeen.

**Huomaa:** 90 päivän ilmainen puhelintuki alkaa ostopäivästä. Puheluista voidaan periä normaalit puhelumaksut.

Maa	Puhelinnumero	Verkkosivusto
Hollanti	(31) 0900 7777 703	<a href="http://www.apple.com/nl/support">www.apple.com/nl/support</a>
Norja	(47) 815 00 158	<a href="http://www.apple.com/no/support">www.apple.com/no/support</a>
Ruotsi	(46) 0771 199 519	<a href="http://www.apple.com/se/support">www.apple.com/se/support</a>
Suomi	(358) 0800 96162	<a href="http://www.apple.com/fi/support">www.apple.com/fi/support</a>
Tanska	(45) 70 10 20 07	<a href="http://www.apple.com/dk/support">www.apple.com/dk/support</a>

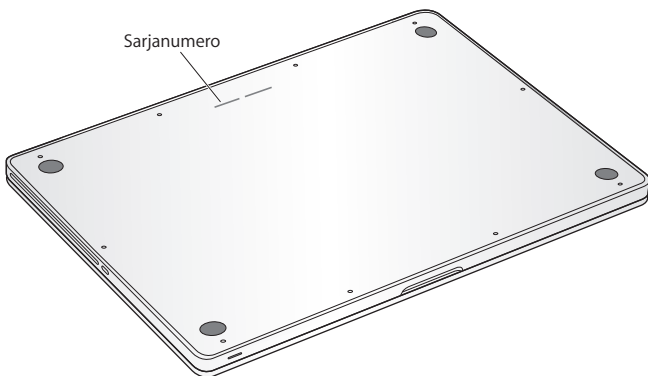
Puhelinnumerot voivat muuttua, ja puheluista saatetaan periä maksu. Täydellinen luettelo löytyy internetistä:

[www.apple.com/support/contact/phone\\_contacts.html](http://www.apple.com/support/contact/phone_contacts.html)

## Tuotteen sarjanumeron sijainti

Katso tietokoneesi sarjanumero jollakin seuraavista tavoista:

- Käännä MacBook Pro ympäri. Sarjanumero on kaiverrettu koteloon saranan lähelle.



- Valitse Omenavalikko (🍏) > Tietoja tästä Macista. Osoittamalla versionumeroa sanojen "Mac OS X" alla saat vuorotellen näkyviin Mac OS X -versionumeron, build-version ja sarjanumeron.
- Osoita Finderin symbolia ja avaa /Ohjelmat/Lisäohjelmat/Järjestelmän kuvaus. Osoita Sisältö-osiossa Laitteisto.



# 5

## Sokerina pohjalla

[www.apple.com/fi/environment](http://www.apple.com/fi/environment)

Mac-ohjeet  ergonomia

Oman ja laitteen turvallisuuden vuoksi on tärkeää noudattaa näitä MacBook Pron puhdistukseen, käsittelyyn ja mukavaan työskentelyyn liittyviä ohjeita. Pidä nämä ohjeet itsesi ja muiden tietokoneen käyttäjien saatavilla.

**VAROITUS:** Tietokoneen vääränlainen säilytys tai käyttö voi mitätöidä valmistajan takuun.

## Tärkeää tietoa turvallisuudesta

**VAROITUS:** Näiden turvallisuusohjeiden laiminlyömisestä voi olla seurauksena tulipalo, sähköisku tai muu loukkaantuminen tai vaurio.

**Sisäinen akku** Älä irrota MacBook Pron akkua. Akun saa vaihtaa vain Applen valtuuttama huoltoliike. Keskeytä MacBook Pron käyttö, jos se putoaa tai vaikuttaa murtuneelta, taipuneelta, väärän muotoiselta tai vahingoittuneelta. Älä altista tietokonetta yli 100° C:n lämpötilalle.

**Oikea käsittely** Aseta MacBook Pro vakaalle työskentelytasolle, jossa ilma pääsee kiertämään riittävän hyvin tietokoneen alla ja ympärillä. Älä käytä MacBook Prota tyynyn tai muun pehmeän alustan päällä, koska pehmeä materiaali voi tukkia ilma-aukot. Älä koskaan aseta mitään näppäimistön päälle MacBook Prota käyttäessäsi. Älä koskaan työnnä esineitä ilma-aukkoihin.

MacBook Pron pohja saattaa kuumentua normaalissa käytössä. Jos MacBook Pro on sylissäsi ja lämpenee epämukavan kuumaksi, siirrä se vakaalle työskentelytasolle.

**Vesi ja kosteat paikat** Pidä MacBook Pro pois nesteiden läheisyydestä, esimerkiksi erillään juomista, pesualtaista, kylpyammeista ja suihkutiloista. Suojaa MacBook Pro kosteudelta ja märältä säältä, kuten sateelta, lumelta ja sumulta.

**85 W MagSafe -virtalähde** Varmista, että virtapistoke tai virtajohto on työnnetty kunnolla virtalähteeseen, ennen kuin liität virtalähteen pistorasiaan. Käytä ainoastaan MacBook Pron mukana tullutta virtalähdettä tai tuotteen kanssa yhteensopivaa hyväksyttyä Apple-virtalähdettä. Virtalähde saattaa kuumentua normaalin käytön aikana. Liitä virtalähde aina suoraan pistorasiaan tai sijoita se lattialle paikkaan, jossa ilma vaihtuu hyvin.

Irrota virtalähde ja irrota kaikki muut kaapelit, jos:

- haluat lisätä muistia tai päivittää kovalevyn
- haluat puhdistaa kotelon (vain suosituksen mukaisella tavalla, katso sivu 71)
- virtajohto rispaantuu tai on muuten vahingoittunut
- MacBook Pro tai virtalähde on altistunut sateelle tai runsaalle kosteudelle tai kotelon päälle on kaatunut nestettä
- MacBook Pro tai virtalähde on pudonnut, kotelo on vaurioitunut tai epäilet laitteiston tarvitsevan huoltoa tai korjausta.

MagSafe-virtalähdeportissa on magneetti, joka voi poistaa luottokorttien, iPodien tai muiden laitteiden tiedot. Vältääksesi tietojen menetyksen pidä nämä ja muut magneettiherkät esineet yli 25 mm päässä portista.

Jos MagSafe-virtalähdeporttiin joutuu roskia, poista ne varovasti kuivalla pumpuli-puikolla.

### **MagSafen virtatiedot:**

- *Taajuus:* 50 - 60 Hz, yksivaiheinen
- *Verkköjännite:* 100 - 240 V
- *Ulostulojännite:* 18,5 V tasavirta, 4,6 A

**Kuulovauriot** Kuulokkeiden käyttäminen suurella äänenvoimakkuudella voi heikentää kuuloa pysyvästi. Ajan kuluessa voit tottua korkeampaan äänenvoimakkuuteen niin, että se kuulostaa normaalilta vaikka saattaakin vahingoittaa kuuloasi. Jos korvissasi soi tai kuulet puheen vaimeana, lopeta kuuntelu ja tarkistuta kuulosi. Mitä korkeampi äänenvoimakkuus on, sitä lyhyemmässä ajassa kuulo voi vaurioitua. Asiantuntijat suosittelevat kuulon suojaamista seuraavasti:

- Rajoita kuulokkeiden käyttöä korkealla äänenvoimakkuudella.
- Vältä lisäämästä äänenvoimakkuutta ympäristön melun peittämiseksi.
- Vähennä äänenvoimakkuutta, jos et kuule lähellä olevien henkilöiden puhetta.

**Erityisen riskialtis toiminta** Tätä tietokonejärjestelmää ei ole suunniteltu käytettäväksi ydinenergia-alan toiminnan, lento- ja tietoliikennejärjestelmien tai lennonjohtojärjestelmien yhteydessä tai muussa sellaisissa toiminnassa, jossa tietokonejärjestelmässä ilmennyt toimintahäiriö saattaa aiheuttaa kuoleman, henkilövahingon tai vakavan ympäristöhaitan vaaran.

## Tietoa optisen levyaseman laserista

**VAROITUS:** Muiden kuin laitteen käyttöoppaassa esitettyjen säätöjen tai toimintojen suorittaminen saattaa aiheuttaa altistumisen haitalliselle säteilylle.

Tietokoneen optisessa levyasemassa oleva laserlaite on turvallinen normaalikäytössä, mutta voi aiheuttaa silmävaurioita, jos laitteisto puretaan. Jätä oman turvallisuutesi vuoksi laitteen huoltaminen Applen valtuuttaman huoltoliikkeen tehtäväksi.

## Tärkeitä käsittelyohjeita

**HUOMAA:** Näiden käsittelyohjeiden laiminlyönnistä voi aiheutua vaurioita MacBook Proille tai muita esinevahinkoja.

**Käyttöympäristö** MacBook Pron suorituskyky voi heikentyä, jos sitä käytetään nämä rajat ylittävässä ympäristössä:

- *Käyttölämpötila:* 10°–35° C
- *Säilytyslämpötila:* -20°–45° C
- *Suhteellinen kosteus:* 5 % - 90 % (ei-kondensoituvaa)
- *Käyttökorkeus:* 0–3048 metriä

**MacBook Pron käynnistäminen** Älä koskaan käynnistä MacBook Prota, elleivät sen kaikki sisäiset ja ulkoiset osat ole paikoillaan. Jos osia puuttuu, tietokoneen käyttäminen voi olla vaarallista ja saattaa vaurioittaa tietokonetta.

**MacBook Pron kantaminen** Jos kuljetat MacBook Prota kassissa tai salkussa, varmista, ettei kassissa tai salkussa ole irtonaisia esineitä (kuten paperiliittimiä tai kolikoita), jotka saattaisivat vahingossa joutua tietokoneen sisälle ilma-aukon tai optisen aseman aukon kautta tai jotka saattaisivat juuttua porttiin. Myös magneettiherkät esineet on pidettävä poissa MagSafe-virtalähdeportin läheisyydestä.

**Liittimien ja porttien käyttäminen** Älä koskaan työnnä liittintä porttiin väkisin. Kun liität laitteita, varmista, ettei portissa ole roskia, että liitin on yhteensopiva portin kanssa ja että liittimen suunta porttiin nähden on oikea.

**SuperDrive-aseman käyttäminen** MacBook Pron SuperDrive-asema tukee tavallisia 12 cm levyjä. Asema ei tue epäsäännöllisen muotoisia levyjä tai alle 12 cm mittaisia levyjä.

**Lasiosien käsitteleminen** MacBook Prossa on lasiosia, mukaan lukien näyttö ja ohjauslevy. Jos ne vahingoittuvat, älä käytä MacBook Prota ennen kuin se on korjattu Applen valtuuttamassa huoltoliikkeessä.

**MacBook Pron varastoiminen** Jos aiot säilyttää MacBook Prota käyttämättä pitkään, pidä se huoneenlämmössä (mieluiten 22° C lämpötilassa) ja laske akun varaus noin 50 prosenttiin. Jotta akun kapasiteetti säilyisi, lataa sen varaus 50 prosentin tasolle noin puolen vuoden välein.

**MacBook Pron puhdistaminen** Kun puhdistat MacBook Pron ja sen osien ulkopintaa, sammuta ensin MacBook Pro ja irrota virtalähde. Puhdista sitten tietokoneen ulkopuoli pehmeällä ja kostealla nukkaamattomalla kankaalla. Varo, ettei kosteutta pääse tietokoneen aukkoihin. Älä suihkuta nestettä tietokoneen päälle. Älä käytä aerosoli-suihkeita, liuottimia tai hankausaineita, jotka voivat vahingoittaa pintaa.

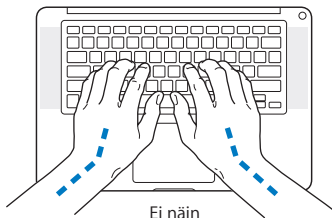
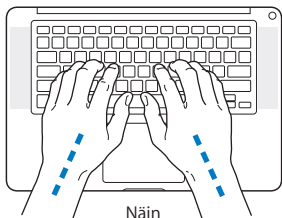
**MacBook Pron näytön puhdistaminen** Kun puhdistat MacBook Pron näyttöä, sammuta ensin MacBook Pro ja irrota virtalähde. Kostuta sitten mukana tuleva puhdistusliina pelkällä vedellä ja pyyhi näyttö. Älä suihkuta nestettä suoraan näytölle.

## Ergonomiasta

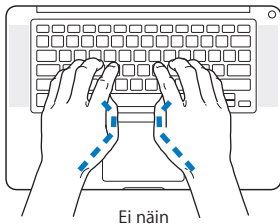
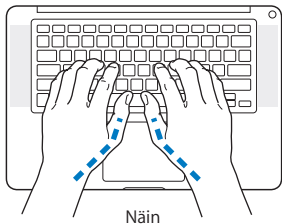
Ohessa annetaan vinkkejä terveellisen työympäristön luomiseen.

### Näppäimistö ja ohjauslevy

Hartioiden tulisi olla rentoina näppäimistöä ja ohjauslevyä käytettäessä. Olka- ja kyynärvarren tulisi olla keskenään suoraa kulmaa hivenen suuremmissa kulmissa, ja ranteen ja kämmenen tulisi olla suurin piirtein suorassa.



Kirjoita ja käytä ohjauslevyä kevyin painalluksin ja anna käsien ja sormien olla rentoina. Vältä peukaloiden kiertymistä kämmenen alle.





Käsien asennon muuttelu vähentää niiden rasittumista. Jotkin tietokoneen käyttäjät saattavat tuntea kipua käsissä, ranteissa tai käsivarsissa jatkuvan intensiivisen työn jälkeen. Jos sinulle alkaa kehittyä kroonisia kipuja tai epä mukavia tuntemuksia käsissä, ranteissa tai käsivarsissa, ota yhteyttä asiantuntevaan terveydenhuollon ammattilaiseen.

## Ulkoinen hiiri

Mikäli käytössä on ulkoinen hiiri, se tulee sijoittaa näppäimistön korkeudelle ja sopivalle etäisyydelle.

## Tuoli

Paras työtuoli on säädettävä ja miellyttävän tukeva. Tuolin korkeus tulisi säätää niin, että jalkojen ollessa tasaisesti lattialla reidet ovat vaakasuorassa. Tuolin selkänöjan pitäisi tukea alaselkää (ristiselkää). Säädä selkänöja itsellesi sopivaksi tuolin valmistajan ohjeiden mukaan.

Tuolia on ehkä nostettava, jotta kädet ja käsivarret ovat oikeassa kulmassa näppäimistöön nähden. Jos jalkaterät eivät tällöin lepää lattialla, käytä korkeudeltaan ja kallistukseltaan säädettävää jalkatukea. Voit myös laskea työtasoa, jolloin et tarvitse jalkatukea. Tai käytä näppäimistötasoa, joka on muuta työtasoa alempana.

## Sisäänrakennettu näyttö

Aseta näyttö sellaiseen kulmaan, että valot ja ikkunat aiheuttavat mahdollisimman vähän heijastuksia ja häikäisyä. Jos näyttö ei tunnu liikkuvan, älä runno sitä väkisin. Näyttöä ei ole tarkoitettu avautumaan yli 130 asteen kulmaan.

Näytön kirkkautta ja kontrastia on ehkä tarpeen säätää, mikäli tietokone siirretään työpisteestä toiseen tai valaistus muuttuu.

Lisätietoja ergonomiasta löytyy internetistä:

[www.apple.com/fi/about/ergonomics](http://www.apple.com/fi/about/ergonomics)

## Apple ja ympäristö

Apple Inc. tekee parhaansa, jotta sen toiminnan ja tuotteiden haitalliset ympäristövaikutukset olisivat mahdollisimman vähäiset.

Lisätietoja löytyy internetistä:

[www.apple.com/fi/environment](http://www.apple.com/fi/environment)

## Regulatory Compliance Information

### Compliance Statement

This device complies with part 15 of the FCC rules. Operation is subject to the following two conditions: (1) This device may not cause harmful interference, and (2) this device must accept any interference received, including interference that may cause undesired operation. See instructions if interference to radio or television reception is suspected.

L'utilisation de ce dispositif est autorisée seulement aux conditions suivantes: (1) il ne doit pas produire de brouillage et (2) l'utilisateur du dispositif doit être prêt à accepter tout brouillage radioélectrique reçu, même si ce brouillage est susceptible de compromettre le fonctionnement du dispositif.

### Radio and Television Interference

This computer equipment generates, uses, and can radiate radio-frequency energy. If it is not installed and used properly—that is, in strict accordance with Apple's instructions—it may cause interference with radio and television reception.

This equipment has been tested and found to comply with the limits for a Class B digital device in accordance with the specifications in Part 15 of FCC rules. These specifications are designed to provide reasonable protection against such interference in a residential installation. However, there is no guarantee that interference will not occur in a particular installation.

You can determine whether your computer system is causing interference by turning it off. If the interference stops, it was probably caused by the computer or one of the peripheral devices.

If your computer system does cause interference to radio or television reception, try to correct the interference by using one or more of the following measures:

- Turn the television or radio antenna until the interference stops.
- Move the computer to one side or the other of the television or radio.
- Move the computer farther away from the television or radio.
- Plug the computer into an outlet that is on a different circuit from the television or radio. (That is, make certain the computer and the television or radio are on circuits controlled by different circuit breakers or fuses.)

If necessary, consult an Apple Authorized Service Provider or Apple. See the service and support information that came with your Apple product. Or consult an experienced radio/television technician for additional suggestions.

**Important:** Changes or modifications to this product not authorized by Apple Inc. could void the EMC compliance and negate your authority to operate the product.

This product has demonstrated EMC compliance under conditions that included the use of compliant peripheral devices and shielded cables (including Ethernet network cables) between system components. It is important that you use compliant peripheral devices and shielded cables between system components to reduce the possibility of causing interference to radios, television sets, and other electronic devices.

*Responsible party (contact for FCC matters only):*

Apple Inc. Corporate Compliance  
1 Infinite Loop, MS 26-A  
Cupertino, CA 95014

### Wireless Radio Use

This device is restricted to indoor use when operating in the 5.15 to 5.25 GHz frequency band.

Cet appareil doit être utilisé à l'intérieur.

### Exposure to Radio Frequency Energy

The radiated output power of the AirPort Extreme technology is below the FCC radio frequency exposure limits. Nevertheless, it is advised to use the wireless equipment in such a manner that the potential for human contact during normal operation is minimized.

### FCC Bluetooth Wireless Compliance

The antenna used with this transmitter must not be colocated or operated in conjunction with any other antenna or transmitter subject to the conditions of the FCC Grant.

### Bluetooth Industry Canada Statement

This Class B device meets all requirements of the Canadian interference-causing equipment regulations.

Cet appareil numérique de la Class B respecte toutes les exigences du Règlement sur le matériel brouilleur du Canada.

## Industry Canada Statement

Complies with the Canadian ICES-003 Class B specifications.  
Cet appareil numérique de la classe B est conforme à la norme NMB-003 du Canada. This device complies with RSS 210 of Industry Canada.

## Bluetooth Europe—EU Declaration of Conformity

This wireless device complies with the R&TTE Directive.

## Europe—EU Declaration of Conformity

The equipment complies with the RF Exposure Requirement 1999/519/EC, Council Recommendation of 12 July 1999 on the limitation of exposure of the general public to electromagnetic fields (0 Hz to 300 GHz).

Apple Inc. täten vakuuttaa, että tämä 802.11a/b/g/n Mini-PCle -kortti on R&TTE-direktiivin mukainen.

Complies with European Low Voltage and EMC Directives.  
See: [www.apple.com/euro/compliance](http://www.apple.com/euro/compliance)



## Korea Warning Statements

“당해 무선설비는 운용 중 전파혼신 가능성이 있음”  
“이 기기는 인명안전과 관련된 서비스에 사용할 수 없습니다”

## B 급 기기(가정용 방송통신기기)

이 기기는 가정용(B급)으로 전자파적합등록을 한 기기로서 주로 가정에서 사용하는 것을 목적으로 하며, 모든 지역에서 사용할 수 있습니다.

## Singapore Wireless Certification

Complies with  
IDA Standards  
DB00063

## Taiwan Wireless Statements

### 無線設備的警告聲明

經型式認證合格之低功率射頻電機，非經許可，公司、商號或使用者均不得擅自變更頻率，加大功率或變更原設計之特性及功能。低功率射頻電機之使用不得影響飛航安全及干擾合法通信；經發現有干擾現象時，應立即停用，並改善至無干擾時方得繼續使用。前項合法通信指依電信法規定作業之無線電通信。低功率射頻電機須忍受合法通信或工業、科學及醫療用電波輻射性電機設備之干擾。

如有這 頻率:

於 5.25GHz 至 5.35GHz 區域內操作之  
無線設備的警告聲明

工作頻率 5.250 ~ 5.350GHz 該頻段限於室內使用。

警 告

本電池如果更換不正確會有爆炸的危險

請依製造商說明書處理用過之電池

## Taiwan Class B Statement

### Class B 設備的警告聲明

NIL

## VCCI Class B Statement

情報処理装置等電波障害自主規制について

この装置は、情報処理装置等電波障害自主規制協議会 (VCCI) の基準に基づくクラス B 情報技術装置です。この装置は家庭環境で使用されることを目的としていますが、この装置がラジオやテレビジョン受信機に近接して使用されると、受信障害を引き起こすことがあります。

取扱説明書に従って正しい取扱をしてください。



ME67

## Ulkoisen USB-modeemin käyttö

Jos kytket MacBook Pron puhelinlinjaan käyttäen USB-modeemia, tutustu modeemin mukana tulleessa oppaassa oleviin tietoliikenneviranomaisen ohjeisiin.

## ENERGY STAR® Compliance



As an ENERGY STAR® partner, Apple has determined that standard configurations of this product meet the ENERGY STAR® guidelines for energy efficiency. The ENERGY STAR® program is a partnership with electronic equipment manufacturers to promote energy-efficient products. Reducing energy consumption of products saves money and helps conserve valuable resources.

This computer is shipped with power management enabled with the computer set to sleep after 10 minutes of user inactivity. To wake your computer, click the mouse or trackpad button or press any key on the keyboard.

For more information about ENERGY STAR®, visit:  
[www.energystar.gov](http://www.energystar.gov)

## Türkiye

EEE Yönetmeliğine (Elektrikli ve Elektronik Eşyalarda Bazı Zararlı Maddelerin Kullanımının Sınırlanmasına Dair Yönetmelik) uygundur.

## 中国

有毒或有害物质	零部件				
	电路板	显示屏	电池组	附件	电源适配器
铅 (Pb)	X	X	X	X	X
汞 (Hg)	0	0	0	0	0
镉 (Cd)	0	0	0	0	0
六价铬 (Cr, VI)	0	0	0	0	0
多溴联苯 (PBB)	0	0	0	0	0
多溴二苯醚 (PBDE)	0	0	0	0	0

0: 表示该有毒有害物质在该部件所有均质材料中的含量均在 SJ/T 11363-2006 规定的限量要求以下。

X: 表示该有毒有害物质至少在该部件的某一均质材料中的含量超出 SJ/T 11363-2006 规定的限量要求。

根据中国电子行业标准 SJ/T11364-2006 和相关的中国政府法规，本产品及其某些内部或外部组件上可能带有环保使用期限标识。取决于组件和组件制造商，产品及其组件上的使用期限标识可能有所不同。组件上的使用期限标识优先于产品上任何与之相冲突的或不同的环保使用期限标识。



## Tietoja hävittämisestä ja kierrätyksestä



Tämä symboli tarkoittaa, että tuote on hävitettävä paikallisia lakeja ja säännöksiä noudattaen. Kun tuotteen käyttöikä on lopussa, ota yhteyttä Appleen tai paikallisiin viranomaisiin saadaksesi lisätietoja kierrätysvaihtoehdoista.

Tietoja Applen kierrätysohjelmasta löytyy osoitteesta [www.apple.com/fi/environment/recycling](http://www.apple.com/fi/environment/recycling).

### *Brazil—Disposal Information:*



#### *Brazil: Informações sobre descarte e reciclagem.*

O símbolo indica que este produto e/ou sua bateria não devem ser descartadas no lixo doméstico. Quando decidir descartar este produto e/ou sua bateria, faça-o de acordo com as leis e diretrizes ambientais locais. Para informações sobre o programa de reciclagem da Apple, pontos de coleta e telefone de informações, visite [www.apple.com/br/environment](http://www.apple.com/br/environment).

### *Euroopan unioni – tietoja tuotteen hävittämisestä:*



Yllä oleva symboli kertoo, että paikallisten lakien ja säännösten mukaan tuote on hävitettävä muuten kuin tavallisen talousjätteen mukana. Kun tuotteen käyttöikä on lopussa, vie se paikallisten viranomaisten osoittamaan keräyspisteeseen. Jotkut keräyspisteet vastaanottavat tuotteita veloitusetta. Tuotteen oikeanlainen keräys ja kierrätys auttavat säästämään luonnonvaroja ja varmistamaan, että tuote kierrätetään tavalla, joka suojaa terveyksiä ympäristöhaitoilta.

## Tietoja akun ja paristojen hävittämisestä

Akkua ja paristoja hävitettäessä on noudatettava paikallisia ympäristömääräyksiä.

**California:** The coin cell battery in the optional Apple Remote contains perchlorates. Special handling and disposal may apply. Refer to: [www.dtsc.ca.gov/hazardouswaste/perchlorate](http://www.dtsc.ca.gov/hazardouswaste/perchlorate)

**Deutschland:** Dieses Gerät enthält Batterien. Bitte nicht in den Hausmüll werfen. Entsorgen Sie dieses Gerät am Ende seines Lebenszyklus entsprechend der maßgeblichen gesetzlichen Regelungen.

**Nederlands:** Gebruikte batterijen kunnen worden ingeleverd bij de chemokar of in een speciale batterijcontainer voor klein chemisch afval (kca) worden gedeponeerd.

### *Taiwan:*



廢電池請回收

 Apple Inc.

© 2010 Apple Inc. Kaikki oikeudet pidätetään.

Tämä käyttöopas on tekijänoikeuslakien suojaama eikä sitä saa osittainkaan kopioida ilman Applen antamaa kirjallista lupaa.

Tämän käyttöoppaan sisältämien tietojen oikeellisuus on pyritty varmistamaan kaikin tavoin. Apple ei vastaa paino- tai lyöntivirmistä.

Apple

1 Infinite Loop  
Cupertino, CA 95014  
408-996-1010  
[www.apple.com](http://www.apple.com)

Apple-logo on Apple Inc:n Yhdysvalloissa ja muissa maissa rekisteröity tavaramerkki. Näppäimistöllä kirjoitettavan Apple-logon (Optio-A) käyttäminen kaupallisiin tarkoituksiin ilman Applen etukäteen antamaa kirjallista lupaa voidaan tulkita tavaramerkkirikkomukseksi sekä lainvastaiseksi epäileiluksi kilpailuksi.

Apple, Apple-logo, AirPort, AirPort Extreme, Cover Flow, Exposé, FileVault, FireWire, GarageBand, iCal, iChat, iLife, iMovie, iPhone, iPhoto, iPod, iSight, iTunes, Keynote, Mac, MacBook, Macintosh, Mac OS, MagSafe, Photo Booth, Safari, Snow Leopard, Spaces, Spotlight, SuperDrive ja Time Machine ovat Apple Inc:n Yhdysvalloissa ja muissa maissa rekisteröityjä tavaramerkkejä.

Finder, FireWire-logo ja Multi-Touch ovat Apple Inc:n tavaramerkkejä.

AppleCare, Apple Store ja iTunes Store ovat Apple Inc:n Yhdysvalloissa ja muissa maissa rekisteröityjä palvelumerkkeitä.

ENERGY STAR® on Yhdysvalloissa rekisteröity tavaramerkki.

Intel, Intel Core ja Xeon ovat Intel Corp:n tavaramerkkejä Yhdysvalloissa ja muissa maissa.

Bluetooth®-sana ja -logot ovat Bluetooth SIG, Inc:n rekisteröityjä tavaramerkkejä, ja Apple Inc. käyttää niitä lisenssillä.

Kaikki muut tässä mainitut yritysten ja tuotteiden nimet ovat asianomaisten yritysten tavaramerkkejä. Muiden valmistajien tuotteiden mainitseminen on tapahtunut yksinomaan tiedonvälitystarkoituksessa eikä merkitse tukea tai suositusta. Apple ei vastaa näiden tuotteiden toiminnasta tai käytöstä.

Valmistettu Dolby Laboratoriesin lisenssillä. "Dolby", "Pro Logic" ja kaksolis-D-symboli ovat Dolby Laboratoriesin tavaramerkkejä.

Confidential Unpublished Works, © 1992–1997

Dolby Laboratories, Inc. Kaikki oikeudet pidätetään.

Julkaistu samanaikaisesti Yhdysvalloissa ja Kanadassa.