

Nog even en u en uw MacBook Pro  
zijn vrienden voor het leven.

# Maak kennis met de MacBook Pro.

[www.apple.com/nl/macbookpro](http://www.apple.com/nl/macbookpro)



**Ingebouwde iSight-camera en iChat**  
Videochatten met uw vrienden, waar ter wereld ze ook zijn.

Mac Help

 iSight



## Finder

Met Cover Flow door uw bestanden bladeren op dezelfde manier als u door uw muziekcollectie bladert.

Mac Help

 finder



## Multi-Touch-trackpad

Met uw vingers door bestanden scrollen, afbeeldingen aanpassen en tekst vergroten.

Mac Help

 trackpad



Klikken waar u maar wilt



Scrollen



Vegen



Dichtknijpen/  
openschuiven



Roteren

## Mac OS X Leopard

[www.apple.com/nl/macosex](http://www.apple.com/nl/macosex)



### Time Machine

Automatisch een reservekopie van uw bestanden maken en bestanden terugzetten.

Mac Help

 time machine



### Snelle weergave

Direct een voorvertoning van uw bestanden bekijken.

Mac Help

 snelle weergave



### Spotlight

Alles op uw Mac vinden.

Mac Help

 spotlight



### Safari

Surfen op het internet met de snelste browser ter wereld.

Mac Help

 safari

## iLife '09

[www.apple.com/nl/ilife](http://www.apple.com/nl/ilife)



### iPhoto

Uw foto's ordenen en doorzoeken op persoon, plaats of evenement.

iPhoto Help

 foto's



### iMovie

In een paar minuten een prachtige film maken of uw meesterwerk perfectioneren.

iMovie Help

 film



### GarageBand

Leren spelen, jammen en uw eigen nummer opnemen en mixen.

GarageBand Help

 opnemen



### iWeb

Eigen websites maken die u overal met één muisklik kunt publiceren.

iWeb Help

 website



# Inhoudsopgave

## Hoofdstuk 1: Snel aan de slag

- 9 Inhoud van de verpakking
- 9 De MacBook Pro installeren
- 17 De MacBook Pro in de sluimerstand zetten of uitschakelen

## Hoofdstuk 2: Alles over uw MacBook Pro

- 22 De onderdelen en regelaars van de MacBook Pro
- 24 Toetsenbordfuncties van de MacBook Pro
- 26 Poorten op de MacBook Pro
- 28 Het Multi-Touch-trackpad gebruiken
- 32 De batterij van de MacBook Pro gebruiken
- 34 Antwoord op uw vragen

## Hoofdstuk 3: De MacBook Pro uitbreiden

- 39 De harde schijf vervangen
- 46 Extra geheugen installeren

## Hoofdstuk 4: Problemen oplossen

- 53 Problemen die het gebruik van de MacBook Pro verhinderen
- 57 Apple Hardware Test gebruiken

- 58 Problemen met de internetverbinding
- 61 Problemen met de draadloze communicatie via AirPort Extreme
- 62 De software van de computer up-to-date houden
- 63 De bij de MacBook Pro geleverde software opnieuw installeren
- 65 Meer informatie over service en ondersteuning
- 68 De locatie van het serienummer van de computer

## Hoofdstuk 5: Belangrijke informatie

- 70 Belangrijke veiligheidsinformatie
- 74 Belangrijke informatie over het omgaan met de computer
- 76 Ergonomische tips
- 78 Apple en het milieu
- 79 Regulatory Compliance Information

# 1

## Snel aan de slag

[www.apple.com/nl/macbookpro](https://www.apple.com/nl/macbookpro)

Mac Help  migratie-assistent

De MacBook Pro is zo ontworpen dat u er onmiddellijk mee aan de slag kunt. Als u nog nooit met een MacBook Pro of een Macintosh computer hebt gewerkt, raadpleegt u dit hoofdstuk voor meer informatie.

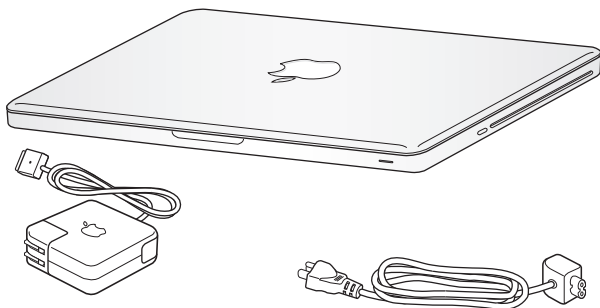
**Belangrijk:** lees alle installatie-instructies (en de veiligheidsinformatie op pagina 70) zorgvuldig door voordat u de computer voor het eerst in gebruik neemt.

Als u een ervaren gebruiker bent, weet u vermoedelijk al voldoende om direct met de nieuwe computer te werken. Ga in dat geval verder met Hoofdstuk 2, “Alles over uw MacBook Pro”, voor meer informatie over de nieuwe functies van deze MacBook Pro.

In Mac Help op de computer kunt u antwoorden op een groot aantal vragen vinden. Zie “Antwoord op uw vragen” op pagina 34 voor informatie over het openen van Mac Help. Doordat Apple mogelijk nieuwe versies uitbrengt van de programma's en de systeemsoftware, wijken de afbeeldingen in deze handleiding mogelijk iets af van de afbeeldingen op uw scherm.



## Inhoud van de verpakking



MagSafe-lichtnetadapter van 85 W

Netsnoer

## De MacBook Pro installeren

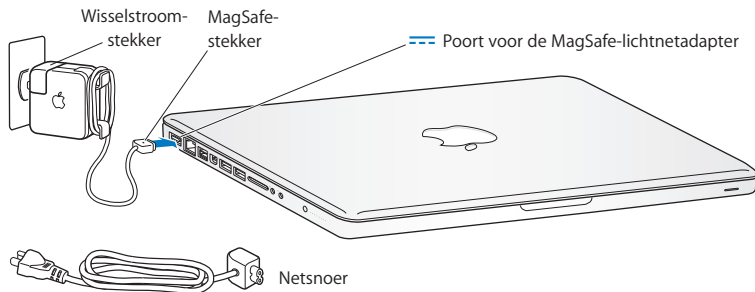
De MacBook Pro is zo ontworpen dat u er onmiddellijk mee aan de slag kunt. Op de volgende pagina's wordt u door de aansluitprocedure geleid. Deze procedure bestaat uit de volgende taken:

- De MagSafe-lichtnetadapter van 85 W aansluiten
- De kabels aansluiten en een netwerkverbinding tot stand brengen
- De MacBook Pro inschakelen en het trackpad gebruiken
- Een gebruikersaccount en andere instellingen configureren met de configuratie-assistent
- Het Mac OS X-bureaublad en voorkeuren instellen

**Belangrijk:** verwijder het beschermmateriaal van de MagSafe-lichtnetadapter van 85 W voordat u de MacBook Pro installeert.

**Stap 1: sluit de MagSafe-lichtnetadapter van 85 W aan om de MacBook Pro van stroom te voorzien en de batterij op te laden.**

Controleer of de wisselstroomstekker volledig in de lichtnetadapter is gestoken en of de stekkers van de steekker volledig uitgeklaapt zijn. Steek de wisselstroomstekker van de lichtnetadapter in een stopcontact en de steekker van de MagSafe in de poort voor de MagSafe-lichtnetadapter. Als u de MagSafe-steekker dicht bij de poort houdt, wordt de steekker door een magneet naar binnen getrokken.



Als u het bereik van de lichtnetadapter wilt vergroten, vervangt u de wisselstroomstekker door het netsnoer. Trek eerst de wisselstroomstekker omhoog om deze van de adapter te verwijderen en sluit vervolgens het meegeleverde netsnoer aan op de adapter. Zorg ervoor dat het snoer stevig vastzit.

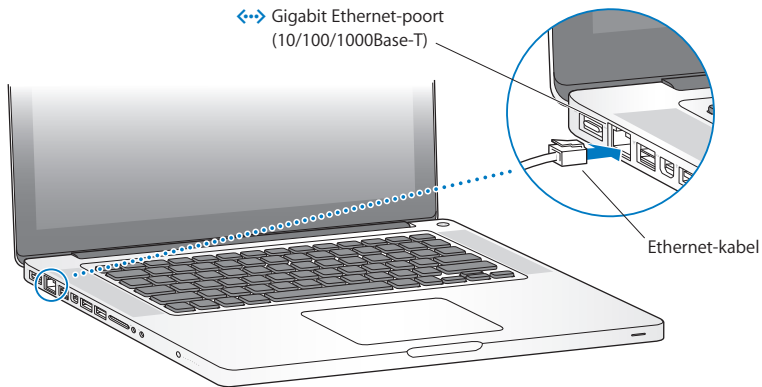
Trek bij het loskoppelen van de lichtnetadapter aan de steekker, niet aan het snoer.

**Opmerking:** Wanneer u de lichtnetadapter op de MacBook Pro aansluit, gaat er een lampje branden op de stekker van de MagSafe. Een oranje lampje geeft aan dat de batterij wordt opgeladen. Een groen lampje geeft aan dat de batterij volledig is opgeladen. Als er geen lampje brandt, controleert u of de connector op de juiste manier is aangesloten en of de lichtnetadapter is aangesloten.

**Stap 2: maak verbinding met een draadloos of bekabeld netwerk.**

- Om een draadloos netwerk te gebruiken met de ingebouwde AirPort Extreme-technologie, zorgt u ervoor dat het draadloze basisstation is ingeschakeld en dat u de naam van het netwerk kent. Nadat u uw MacBook Pro hebt ingeschakeld, leidt de configuratie-assistent u door de verbindingsprocedure. Zie pagina 61 als u problemen ondervindt.

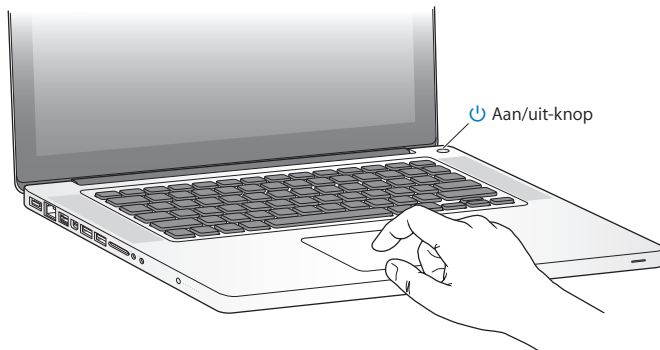
- Om een vaste verbinding te gebruiken, sluit u het ene uiteinde van een Ethernet-kabel aan op uw MacBook Pro en sluit u het andere uiteinde aan op een kabelmodem, ADSL-modem of netwerk.



- Om gebruik te maken van een inbelverbinding, hebt u de externe Apple USB-modem nodig. Deze is verkrijgbaar bij de online Apple Store op [www.apple.com/nl/store](http://www.apple.com/nl/store) of bij een erkende Apple reseller. Sluit de Apple USB-modem aan op een USB-poort van de MacBook Pro en sluit vervolgens een telefoonkabel (niet meegeleverd) aan op de modem en een telefoonaansluiting.

**Stap 3: druk kort op de aan/uit-knop (⏻) om de MacBook Pro aan te zetten.**

Wanneer de computer wordt ingeschakeld, hoort u een geluidssignaal.



Het duurt even voordat de MacBook Pro is opgestart. Zodra de computer is opgestart, verschijnt de configuratie-assistent.

Zie “U kunt de MacBook Pro niet inschakelen of opnieuw opstarten” op pagina 55 als de MacBook Pro niet opstart.

#### **Stap 4: configureer de MacBook Pro met de configuratie-assistent.**

Wanneer u de MacBook Pro voor de eerste keer opstart, wordt de configuratie-assistent geopend. De configuratie-assistent begeleidt u bij het opgeven van de gegevens voor de internetverbinding en uw e-mailprogramma en bij het instellen van een gebruikersaccount op de MacBook Pro. Als u al een Mac hebt, kunt u met behulp van de configuratie-assistent tevens bestanden, programma's en andere gegevens van uw oude Mac overbrengen. In het volgende gedeelte, "Gegevens naar de MacBook Pro overbrengen," vindt u hierover meer informatie.

Als u de oude Mac niet wilt bewaren of niet meer gebruikt, is het verstandig de machtiging voor het afspelen van muziek, video's en audioboeken die u via de iTunes Store hebt aangeschaft, op de oude computer op te heffen. Zo voorkomt u dat nummers, video's of audioboeken die u hebt aangeschaft door iemand anders kunnen worden afgespeeld, en kunt u de machtiging op een andere computer gebruiken. Open in iTunes 'Help' > 'iTunes Help' voor meer informatie over het opheffen van de machtiging.

#### **Gegevens naar de MacBook Pro overbrengen**

Aan de hand van de aanwijzingen van de configuratie-assistent kunt u bestaande gebruikersaccounts, bestanden, programma's en andere gegevens van een andere Mac overbrengen. Dit kan op verschillende manieren:

- U kunt de twee computers met behulp van een FireWire-kabel met elkaar verbinden en vervolgens de gegevens overzetten.
- U kunt de twee computers met behulp van een Ethernet-kabel direct met elkaar verbinden, of op beide computers verbinding maken met hetzelfde netwerk.

- U kunt de computers via een draadloze verbinding rechtstreeks met elkaar verbinden of op beide computers verbinding maken met hetzelfde draadloze netwerk.

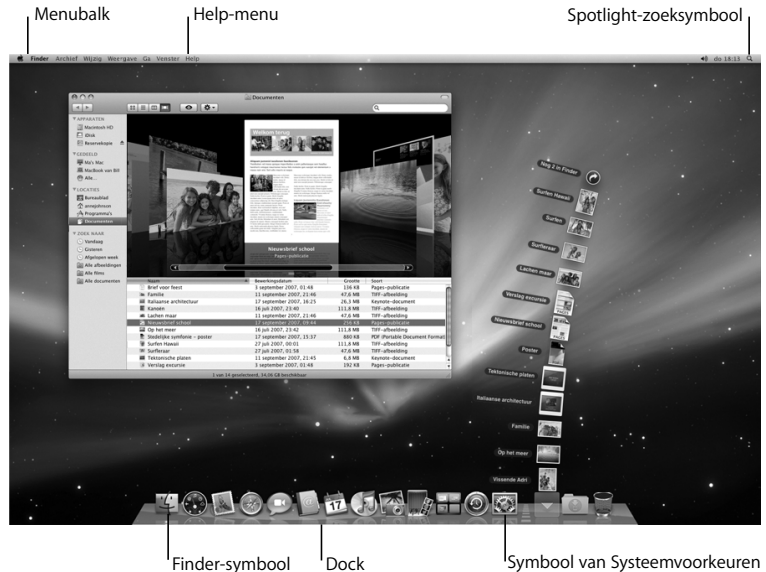
Voordat u materiaal van de ene naar de andere computer overbrengt, moet u met behulp van Software-update op de andere Mac controleren of hierop de laatste versie van Mac OS X is geïnstalleerd (Mac OS X versie 10.4.11 of Mac OS X versie 10.5.6 (of hoger)).

U kunt instellen wat u precies naar de MacBook Pro wilt overbrengen, zoals gebruikersaccounts, documenten, films, muziek en foto's.

**Belangrijk:** wacht met het uitvoeren van overige taken op de andere Mac totdat het migratieproces is voltooid.

Als u bij de eerste keer opstarten niet direct gegevens wilt overbrengen met behulp van de configuratie-assistent, kunt u dit op een later tijdstip doen met behulp van de migratie-assistent. Als tijdens het migratieproces de verbinding wordt verbroken, kunt u dit proces later weer hervatten met behulp van de migratie-assistent op de MacBook Pro en op de andere Mac. Hiervoor opent u de map 'Hulpprogramma's' in de map 'Programma's' en klikt u dubbel op het symbool 'Migratie-assistent'.

## Stap 5: pas het Mac OS X-bureaublad aan en stel uw voorkeuren in.





U kunt het bureaublad snel naar wens aanpassen met behulp van Systeemvoorkeuren. Hiervoor kiest u in de menubalk 'Apple' (🍏) > 'Systeemvoorkeuren' of klikt u op het symbool van Systeemvoorkeuren in het Dock. In Systeemvoorkeuren kunt u de meeste instellingen voor de MacBook Pro opgeven. Voor meer informatie opent u Mac Help en zoekt u op “systeemvoorkeuren” of op de specifieke voorkeursinstelling die u wilt wijzigen.

## De MacBook Pro in de sluimerstand zetten of uitschakelen

Als u de MacBook Pro niet gebruikt, kunt u de computer in de sluimerstand zetten of uitschakelen.

### De sluimerstand van de MacBook Pro inschakelen

Zet de MacBook Pro in de sluimerstand als u de computer even niet gebruikt. U kunt dan weer snel verder werken door eenvoudigweg de sluimerstand van de computer uit te schakelen. Hierbij wordt het opstartproces overgeslagen.

#### Manieren om de sluimerstand van de MacBook Pro in te schakelen:

- Klap het scherm dicht.
- Kies 'Apple' (🍏) > 'Sluimer' in de menubalk.
- Druk op de aan/uit-knop (⏻) en klik op 'Sluimer' in het venster dat verschijnt.

- Stel in na hoeveel minuten van inactiviteit de sluimerstand moet worden ingeschakeld. Kies hiervoor 'Apple' (🍏) > 'Systeemvoorkeuren' en klik op 'Energiestand'.

**ATTENTIE:** Wacht totdat het indicatielampje van de sluimerstand begint te knipperen (dit geeft aan dat de sluimerstand is ingeschakeld en de harde schijf niet meer draait) voordat u de MacBook Pro verplaatst. Als u de computer verplaatst terwijl de harde schijf draait, kan de harde schijf beschadigd raken. Hierdoor kunnen gegevens verloren gaan of kan de computer mogelijk niet meer vanaf de harde schijf worden opgestart.

### De MacBook Pro uit de sluimerstand halen

- *Als het beeldscherm is gesloten*, klapt u het open om de MacBook Pro uit de sluimerstand te halen.
- *Als het beeldscherm al is opengeklapt*, drukt u op de aan/uit-knop (⏻) of op een willekeurige toets op het toetsenbord.

Als de sluimerstand van de MacBook Pro wordt uitgeschakeld, zult u zien dat uw programma's, documenten en computerinstellingen ongewijzigd zijn gebleven.

## De MacBook Pro uitzetten

Als u de MacBook Pro gedurende een paar dagen niet gebruikt, is het verstandig om de computer uit te schakelen. Het indicatielampje van de sluimerstand licht even op wanneer de computer wordt uitgezet.

### Manieren om de MacBook Pro uit te zetten:

- Kies 'Apple' (🍏) > 'Zet uit' in de menubalk.
- Druk op de aan/uit-knop (⏻) en klik op 'Zet uit' in het venster dat verschijnt.

Zie “Belangrijke informatie over het omgaan met de computer” op pagina 74 als u de MacBook Pro gedurende langere tijd niet gebruikt en wilt voorkomen dat de batterij volledig leeg raakt.



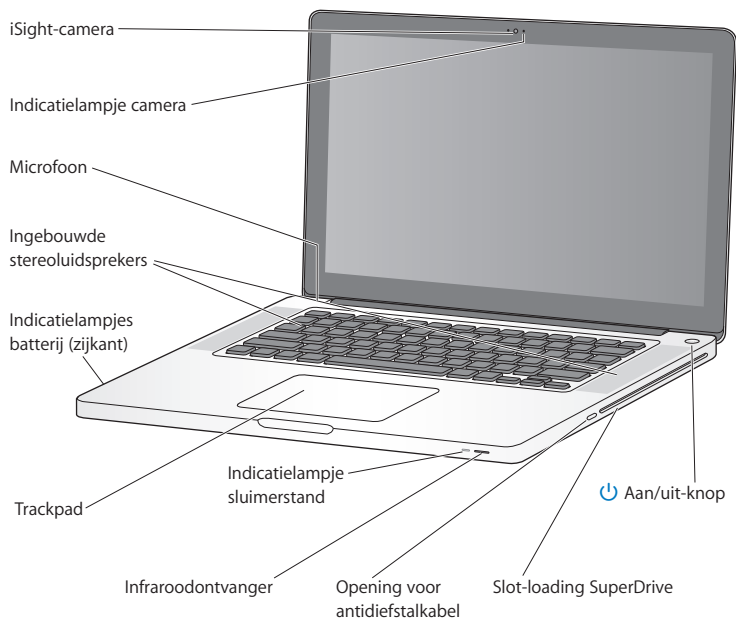
# 2

## Alles over uw MacBook Pro

[www.apple.com/nl/macosex](http://www.apple.com/nl/macosex)

Mac Help  Mac OS X

## De onderdelen en regelaars van de MacBook Pro



---

### **Ingebouwde iSight-camera en indicatielampje**

U kunt videoconferenties houden met het programma iChat, foto's maken met Photo Booth of bewegende beelden vastleggen met iMovie. Het indicatielampje brandt wanneer de camera actief is.

---

### **Ingebouwde stereoluidsprekers**

Hiermee wordt muziek en het geluid van films, games en andere multimedia weergegeven.

---

### **Ingebouwde microfoon**

Hiermee kunt u rechtstreeks geluidsopnamen maken of live chatten via een breedbandverbinding met het meegeleverde programma iChat.

---

### **Ingebouwde batterij en statuslampjes van de batterij**

U kunt de computer op batterijstroom gebruiken als u zich niet in de buurt van een stopcontact bevindt. Druk op het knopje op de batterij om de indicatielampjes te activeren die aangeven hoe vol de batterij nog is.

---

### **Trackpad**

U kunt overal op het trackpad klikken of dubbel klikken. U kunt met één of meer vingers de aanwijzer verplaatsen en gebruikmaken van Multi-Touch-bewegingen (zie pagina 28).

---

### **Indicatielampje sluimerstand**

Een knipperend wit lampje geeft aan dat de sluimerstand is ingeschakeld.

---

### **Infraroodontvanger**

Met een optionele Apple Remote (afzonderlijk verkrijgbaar) en de ingebouwde infraroodontvanger kunt u Front Row en Keynote vanaf een afstand van maximaal 9,1 meter bedienen.

---

### **Opening voor antidiestalkabel**

Hieraan kunt u een kabel en slot (afzonderlijk verkrijgbaar) bevestigen.

---

### **Slot-loading SuperDrive**

Hiermee kunt u cd's en dvd's met een standaardformaat lezen en branden.

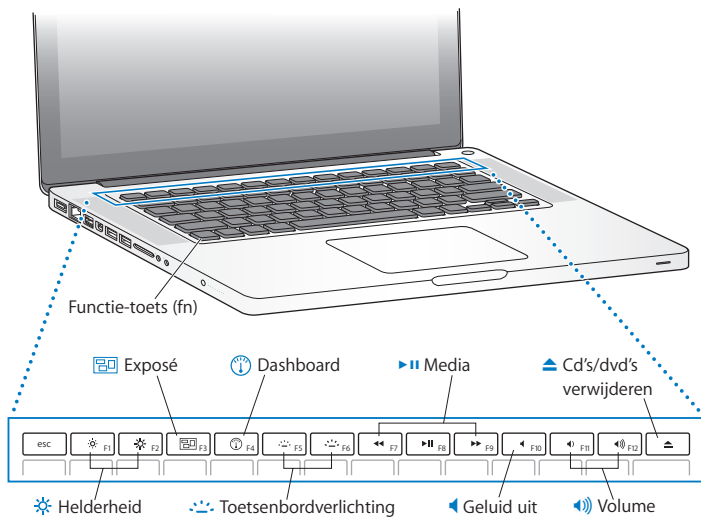


### **Aan/uit-knop**

Hiermee zet u de MacBook Pro aan, uit of in de sluimerstand.

---

## Toetsenbordfuncties van de MacBook Pro





---

### **Functietoets (fn)**

Houd deze toets ingedrukt om speciale functies te activeren die aan de functietoetsen (F1 t/m F12) zijn toegewezen. Als u wilt weten hoe u speciale functies toewijst, kiest u 'Help' > 'Mac Help' in de menubalk en zoekt u op "functietoetsen".



### **Helderheidstoetsen (F1, F2)**

Hiermee verhoogt (☀) of verlaagt (☾) u de helderheid van het beeldscherm.



### **Exposé-toets (F3)**

Met Exposé ziet u in één oogopslag al uw geopende vensters.



### **Dashboard-toets (F4)**

Via Dashboard hebt u toegang tot uw widgets.



### **Toetsen voor toetsenbordverlichting (F5, F6)**

Hiermee verhoogt (☀) of verlaagt (☾) u de helderheid van de toetsenbordverlichting.



### **Mediatoetsen (F7, F8, F9)**

Hiermee kunt u een nummer, film of diavoorstelling terugspoelen (◀), afspelen of het afspelen onderbreken (▶) of vooruitspoelen (▶▶).



### **Geluid uit-toets (F10)**

Hiermee zet u het geluid van de ingebouwde luidsprekers en koptelefoonpoort uit.



### **Volumetoetsen (F11, F12)**

Hiermee verhoogt (🔊) of verlaagt (🔇) u het volume van de ingebouwde luidsprekers en de koptelefoonpoort.

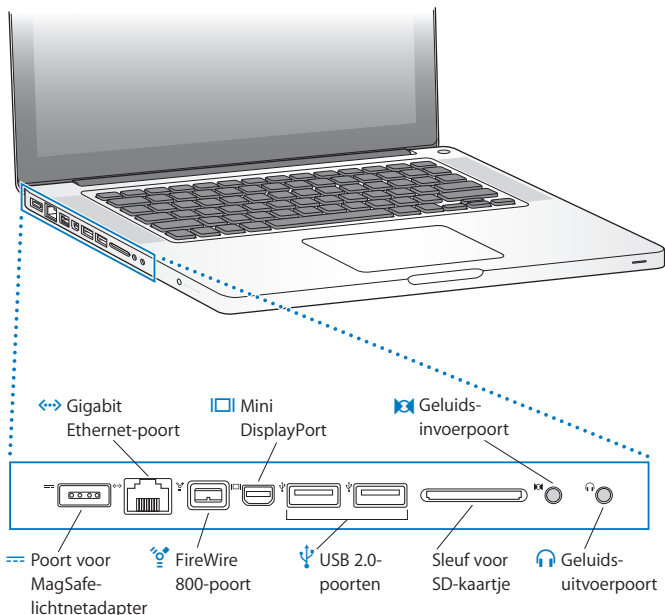


### **Cd/dvd-verwijderstoets**

Als u deze toets ingedrukt houdt, kunt u een schijf verwijderen die u niet gebruikt. U kunt een schijf ook verwijderen door het schijfsymbool op het bureaublad naar de prullenmand te slepen.

---

## Poorten op de MacBook Pro





#### **Poort voor MagSafe-lichtnetadapter**

Hierop sluit u de meegeleverde MagSafe-lichtnetadapter van 85 W aan om de batterij van de MacBook Pro op te laden.

---



#### **Gigabit Ethernet-poort**

Hiermee kunt u verbinding maken met een snel Ethernet-netwerk of een ADSL- of kabelmodem of een andere computer aansluiten. De Ethernet-poort herkent Ethernet-apparaten automatisch en vereist geen Ethernet-crossoverkabel.

---



#### **Eén FireWire 800-poort**

Hierop kunt u snelle externe apparaten aansluiten, zoals digitale videocamera's en opslagapparaten.

---



#### **Twee snelle USB 2.0-poorten (Universal Serial Bus)**

Hierop kunt u onder andere een iPod, iPhone, muis, toetsenbord, printer, schijfleenheid, digitale camera, joystick en modem aansluiten. U kunt ook USB 1.1-apparaten aansluiten.

---



#### **Mini DisplayPort (video-uitvoer)**

Hierop kunt u een extern beeldscherm of een projector met een DVI- of VGA-connector aansluiten. Voor de ondersteunde videoformaten zijn adapters verkrijgbaar.

---



#### **Geluidsinvoerpoort**

Via deze poort kunt u een microfoon (lijnniveau) of andere digitale geluidsapparatuur op de MacBook Pro aansluiten.

---



#### **Geluidsuitvoerpoort**

Hierop kunt u externe luidsprekers, koptelefoons (inclusief iPhone) of digitale geluidsapparatuur aansluiten.

---

#### **Sleuf voor SD-kaartje**

Met een SD-kaartje kunt u eenvoudig foto's, video's en gegevens van en naar de MacBook Pro kopiëren.

---

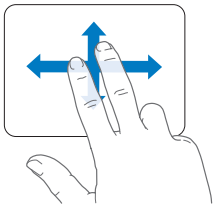
**Opmerking:** adapters en andere accessoires zijn afzonderlijk verkrijgbaar via [www.apple.com/nl/store](http://www.apple.com/nl/store).

## Het Multi-Touch-trackpad gebruiken

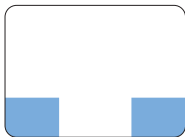
Met het trackpad kunt u de cursor verplaatsen en met uw vingers een aantal Multi-Touch-bewegingen uitvoeren. In tegenstelling tot een gewoon trackpad is het volledige trackpad van uw MacBook Pro als het ware een knop. U kunt dan ook overal op het trackpad klikken. Als u vingerbewegingfuncties wilt inschakelen en andere trackpadopties wilt instellen, kiest u 'Apple' (🍏) > 'Systeemvoorkeuren' en klikt u vervolgens op 'Stuurvlak'.

Een aantal manieren om het trackpad van uw MacBook Pro te gebruiken:

- Door *met twee vingers te slepen* kunt u snel naar boven, beneden of opzij scrollen in het actieve venster. Deze optie is standaard ingeschakeld.

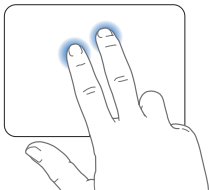


- Met *secundair klikken* of *rechts klikken* kunt u commando's uit contextuele menu's kiezen.
- Als u de linker- of rechterbenedenhoek van het trackpad wilt instellen voor secundair klikken met één vinger, schakelt u het aankruisvak 'Secundair klikken' onder de optie 'Eén vinger' in het paneel 'Stuurvlak' in Systeemvoorkeuren in.



Gebied voor secundair klikken

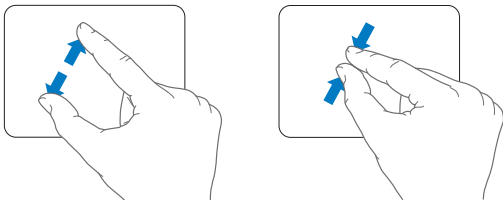
- Als u secundair klikken door middel van twee vingers wilt instellen voor een willekeurig gebied van het trackpad, schakelt u het aankruisvak 'Secundair klikken' onder de optie 'Twee vingers' in het paneel 'Stuurvlak' in Systeemvoorkeuren in.



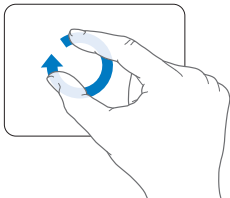
**Opmerking:** u kunt ook de Control-toets ingedrukt houden terwijl u klikt.

U kunt in bepaalde programma's de volgende vingerbewegingen op het trackpad gebruiken. Daarbij moet u uw vingers lichtjes over het trackpad bewegen. Voor meer informatie opent u het paneel 'Stuurvlak' van het paneel 'Toetsenbord en muis' in Systeemvoorkeuren of kiest u 'Help' > 'Mac Help' en zoekt u op "trackpad".

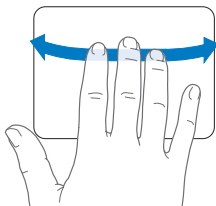
- Door *twee vingers naar elkaar toe te bewegen* kunt u in- of uitzoemen op bijvoorbeeld pdf-bestanden, afbeeldingen en foto's.



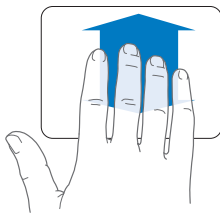
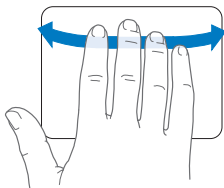
- Door *met twee vingers op het trackpad te draaien* kunt u bijvoorbeeld foto's en pagina's roteren.



- Door met drie vingers over het trackpad te vegen kunt u onder andere snel door documenten bladeren en naar de vorige of volgende foto gaan.



- Vegen met vier vingers is mogelijk in de Finder en alle programma's. Door met vier vingers naar links of naar rechts te vegen wordt de programmakiezer geactiveerd, zodat u tussen open programma's kunt schakelen. Als u met vier vingers naar boven of naar beneden veegt, laat Exposé het bureaublad of alle open vensters zien.



## De batterij van de MacBook Pro gebruiken

Als de MagSafe-lichtnetadapter niet is aangesloten, wordt de MacBook Pro door de ingebouwde batterij van stroom voorzien. De gebruiksduur van de batterij van de MacBook Pro varieert, afhankelijk van de programma's die u gebruikt en de externe apparaten die op de MacBook Pro zijn aangesloten.


Wanneer u bepaalde voorzieningen uitschakelt, zoals AirPort Extreme of de draadloze Bluetooth®-technologie, en de helderheid van het beeldscherm reduceert, gaat de batterij langer mee. Dit is bijvoorbeeld verstandig als u de computer meeneemt tijdens een vliegreis. De meeste systeemvoorkeuren zijn standaard zo ingesteld om de gebruiksduur van de batterij te optimaliseren.

De MacBook Pro wordt geleverd met twee grafische processors, een voor een langere gebruiksduur van de batterij en een voor hogere prestaties. Om tussen de beide processors te schakelen, opent u Systeemvoorkeuren, klikt u op 'Energiestand', kiest u 'Langere gebruiksduur' of 'Betere prestaties' en volgt u de instructies op het scherm. Kies 'Langere gebruiksduur' als u geen gebruik van de MagSafe-lichtnetadapter kunt maken of als u niet werkt met veeleisende grafische programma's. Kies 'Betere prestaties' als u werkt met veeleisende grafische programma's, bijvoorbeeld videobewerkingssoftware of games. Als u de instellingen voor de grafische processor wijzigt, moet u uitloggen om de instellingen te activeren.

Aan de acht indicatielampjes op de batterij aan de linkerkant van de MacBook Pro kunt u zien hoe vol de batterij nog is. Als u op het knopje naast de lampjes drukt, geeft het aantal oplichtende lampjes de lading van de batterij aan.



**Belangrijk:** Als nog maar één lampje brandt, is de batterij zo goed als leeg. Als er geen lampjes branden, is de batterij helemaal leeg en start de MacBook Pro niet op, tenzij u de lichtnetadapter hebt aangesloten. Sluit de lichtnetadapter aan zodat de batterij wordt opgeladen. Zie pagina 56 voor meer informatie over de indicatielampjes van de batterij.

U kunt de batterijlading ook controleren via het batterijstatussymbool () in de menubalk. Het weergegeven laadniveau van de batterij is gebaseerd op de hoeveelheid stroom die nog over is in de batterij in combinatie met de toepassingen, randapparaten en systeeminstellingen die u gebruikt. Om de gebruiksduur van de batterij te verhogen, stopt u programma's en koppelt u de randapparaten los die u niet gebruikt. Pas ook de instellingen in het paneel 'Energietoestand' in Systeemvoorkeuren aan. Voor meer informatie over het maximaliseren van de gebruiksduur van de batterij gaat u naar [www.apple.com/nl/batteries/notebooks.html](http://www.apple.com/nl/batteries/notebooks.html).

## De batterij opladen

Als u de lichtnetadapter aansluit die u bij uw MacBook Pro hebt ontvangen, wordt de batterij opgeladen, ongeacht of de computer is ingeschakeld, is uitgeschakeld of in de sluimerstand staat. De batterij wordt echter het snelst opgeladen als de computer is uitgeschakeld of in de sluimerstand staat.

De batterij in de MacBook Pro mag uitsluitend door een door Apple erkende serviceaanbieder worden vervangen.

## Antwoord op uw vragen

Meer informatie over het gebruik van de MacBook Pro vindt u in Mac Help op de computer en op het internet op [www.apple.com/nl/support/macbookpro](http://www.apple.com/nl/support/macbookpro).

### Mac Help gebruiken

- 1 Klik op het Finder-symbool in het Dock (de symbolenbalk langs de rand van het scherm).



- 2 Klik op het Help-menu in de menubalk en ga op een van de volgende manieren te werk:
  - a Typ een of meerdere zoektermen in het zoekveld en kies vervolgens een onderwerp in de lijst. U kunt ook op 'Toon alle resultaten' klikken om alle onderwerpen weer te geven.
  - b Kies 'Mac Help' om het Mac Help-venster te openen. Hierin kunt u op een koppeling klikken of een of meerdere zoektermen opgeven.

## Meer informatie

Hieronder leest u waar u meer informatie over het gebruik van de MacBook Pro vindt.

Informatie over	Zie
Geheugen installeren	Hoofdstuk 3, "De MacBook Pro uitbreiden", op pagina 37.
Problemen met uw MacBook Pro oplossen	Hoofdstuk 4, "Problemen oplossen", op pagina 51.
Service en ondersteuning voor uw MacBook Pro	"Meer informatie over service en ondersteuning" op pagina 65. U kunt ook naar de ondersteuningswebsite van Apple gaan op <a href="http://www.apple.com/nl/support/macbookpro">www.apple.com/nl/support/macbookpro</a> .
Werken met Mac OS X	De Mac OS X-website op <a href="http://www.apple.com/nl/macosex">www.apple.com/nl/macosex</a> . U kunt ook Mac Help openen en zoeken op "Mac OS X".
Overstappen van een pc naar een Mac	'Redenen genoeg om een Mac te willen' op <a href="http://www.apple.com/nl/getamac/whymac">www.apple.com/nl/getamac/whymac</a> .
Werken met iLife-programma's	De iLife-website op <a href="http://www.apple.com/nl/ilife">www.apple.com/nl/ilife</a> . U kunt ook een iLife-programma openen, de Help bij het programma openen en vervolgens een of meerdere zoektermen in het zoekveld typen.
Systeemvoorkeuren wijzigen	Systeemvoorkeuren door 'Apple' (🍏) > 'Systeemvoorkeuren' te kiezen. U kunt ook zoeken op "systeemvoorkeuren" in Mac Help.
Werken met het trackpad	Mac Help; zoek op "trackpad". U kunt ook Systeemvoorkeuren openen en op 'Stuurvlak' klikken.
Werken met de iSight-camera	Mac Help; zoek op "iSight".
Werken met het toetsenbord	Mac Help; zoek op "toetsenbord".
Werken met de draadloze AirPort Extreme-technologie	De AirPort-ondersteuningspagina op <a href="http://www.apple.com/nl/support/airport">www.apple.com/nl/support/airport</a> . U kunt ook zoeken op "AirPort" in Mac Help.

Informatie over	Zie
Werken met de draadloze Bluetooth-technologie	De Bluetooth-ondersteuningspagina op <a href="http://www.apple.com/nl/support/bluetooth">www.apple.com/nl/support/bluetooth</a> . U kunt ook het programma Bluetooth-bestandsuitwisseling openen (in /Programma's/ Hulpprogramma's) en vervolgens 'Help' > 'Bluetooth Help' kiezen.
Onderhoud van de batterij	Mac Help; zoek op "batterij".
Een printer aansluiten	Mac Help; zoek op "afdrukken".
FireWire- en USB-aansluitingen	Mac Help; zoek op "FireWire" of "USB".
Verbinding met het internet maken	Mac Help; zoek op "internet".
Een extern beeldscherm aansluiten	Mac Help; zoek op "beeldscherm poort".
Apple Remote	Mac Help; zoek op "afstandsbediening".
Front Row	Mac Help; zoek op "Front Row".
Een cd of dvd branden	Mac Help; zoek op "schijf branden".
Specificatie	De pagina met specificaties op <a href="http://www.apple.com/nl/support/specs">www.apple.com/nl/support/specs</a> . U kunt ook Systeemprofiel openen door in de menubalk 'Apple' () > 'Over deze Mac' te kiezen en vervolgens op 'Meer info' te klikken.
Nieuws van Apple, gratis downloads en een online-productoverzicht	De website van Apple op <a href="http://www.apple.com/nl">www.apple.com/nl</a> .
Instructies, technische ondersteuning en handleidingen	De ondersteuningswebsite van Apple op <a href="http://www.apple.com/nl/support">www.apple.com/nl/support</a> .

# 3

## De MacBook Pro uitbreiden

[www.apple.com/nl/store](https://www.apple.com/nl/store)

Mac Help  RAM

Dit hoofdstuk bevat informatie over en instructies voor het vervangen van de harde schijf en het installeren van extra geheugen in de MacBook Pro.

**WAARSCHUWING:** Het wordt aanbevolen de installatie van extra geheugen en een andere harde schijf uit te laten voeren door een door Apple erkende technicus. In het bij de computer geleverde boekje over service en ondersteuning door Apple leest u hoe u contact met Apple opneemt. Eventuele schade die ontstaat doordat u de installatie zelf uitvoert, valt niet onder de garantie op de computer.

U kunt de batterij in de MacBook Pro niet zelf vervangen. Als u vermoedt dat de batterij moet worden vervangen, neemt u contact op met een door Apple erkende serviceaanbieder.

## De harde schijf vervangen

U kunt de harde schijf in uw MacBook Pro vervangen door een andere harde schijf. Wanneer u de onderzijde van de MacBook Pro verwijdert, vindt u de harde schijf naast de ingebouwde batterij. De nieuwe schijf moet 2,5 inch zijn en een Serial ATA (SATA)-connector hebben.

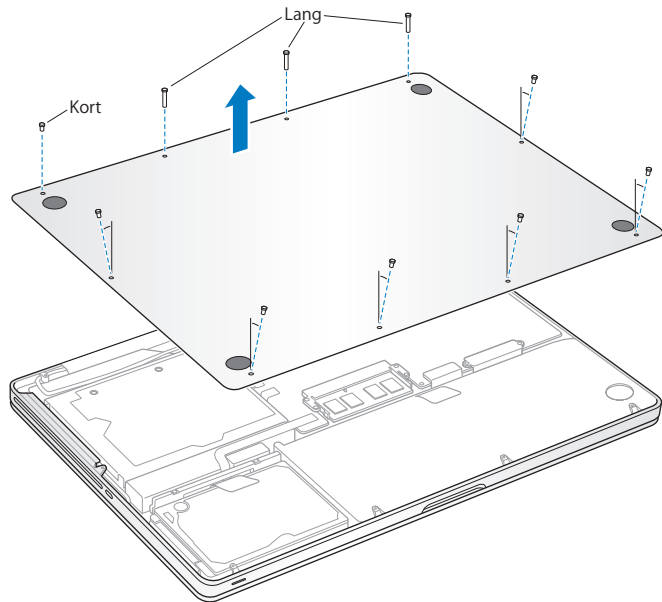
### De harde schijf in de MacBook Pro vervangen

- 1 Zet de MacBook Pro uit. Koppel de lichtnetadapter, Ethernet-kabel, USB-kabels, antidiefstalkabel en eventuele andere kabels die op de MacBook Pro zijn aangesloten los om schade aan de computer te voorkomen.

**WAARSCHUWING:** De interne onderdelen van de MacBook Pro kunnen warm zijn. Als u de MacBook Pro kort tevoren hebt gebruikt, wacht u na het uitzetten van de computer tien minuten, zodat de interne onderdelen van de computer kunnen afkoelen.

- 2 Draai de MacBook Pro om en verwijder de tien schroeven aan de onderzijde. Verwijder de korte schroeven onder de hoek die wordt weergegeven in de volgende afbeelding. Verwijder de onderkant van de behuizing en leg deze terzijde.

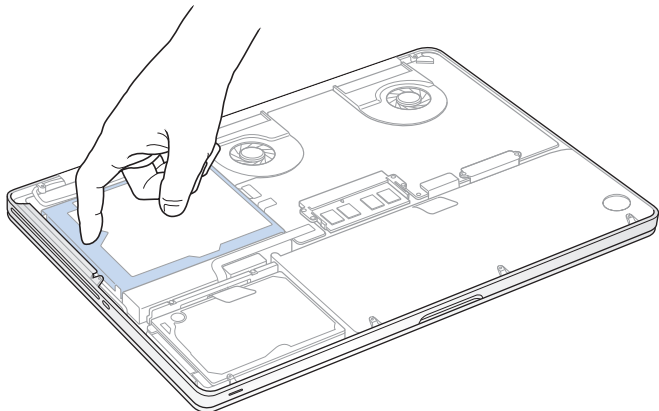
**Belangrijk:** De schroeven zijn niet allemaal even lang. Let er daarom bij het verwijderen op welke schroef op welke positie hoort, zodat u de schroeven later weer correct kunt terugplaatsen. Bewaar de schroeven op een veilige plek.



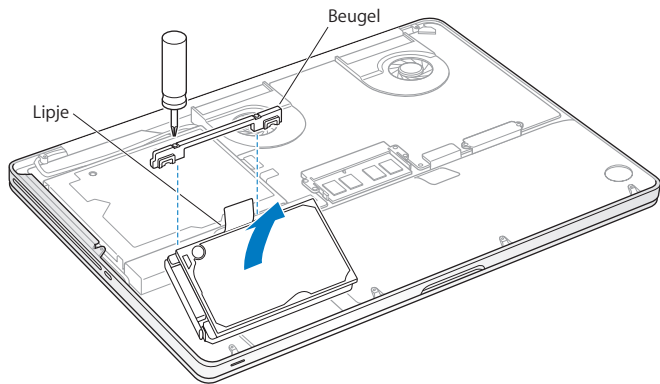


**Belangrijk:** Wanneer u de onderzijde van de behuizing verwijdert, legt u gevoelige interne onderdelen bloot. Raak bij het verwijderen of toevoegen van een harde schijf geen andere onderdelen aan dan de hardeschijfonderdelen.

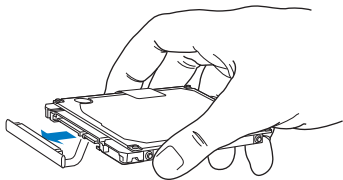
- 3 Raak één van de metalen onderdelen in de computer aan om eventuele statische elektriciteit te ontladen.



- 4 Kijk waar de beugel aan de bovenzijde van de schijf zich bevindt. Gebruik een kruiskopschroevendraaier om de twee schroeven te verwijderen waarmee de beugel op zijn plaats wordt gehouden. Bewaar de beugel op een veilige plek.
- 5 Til de schijf voorzichtig aan het lipje uit de houder.

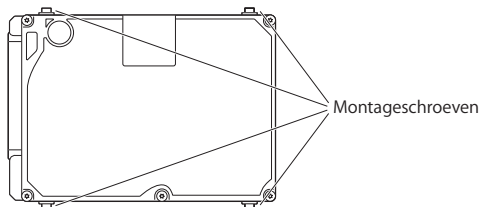


- 6 Houd de schijfeenheid aan de zijkanten vast terwijl u voorzichtig aan de connector aan de linkerzijde van de schijfeenheid trekt om deze los te halen.



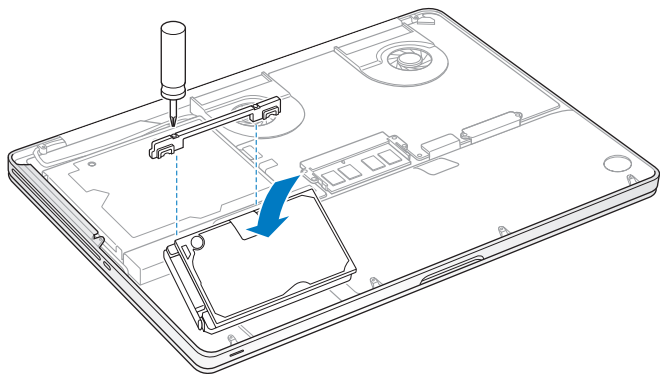
De connector is bevestigd aan een kabeltje en blijft in de nis van de hardeschijfeenheid.

**Belangrijk:** Er bevinden zich vier montageschroeven aan de zijkanten van de hardeschijfeenheid. Als de nieuwe harde schijf geen montageschroeven heeft, verwijdert u de schroeven van de oude schijfeenheid en draait u deze in de nieuwe schijfeenheid voordat u de schijf installeert.



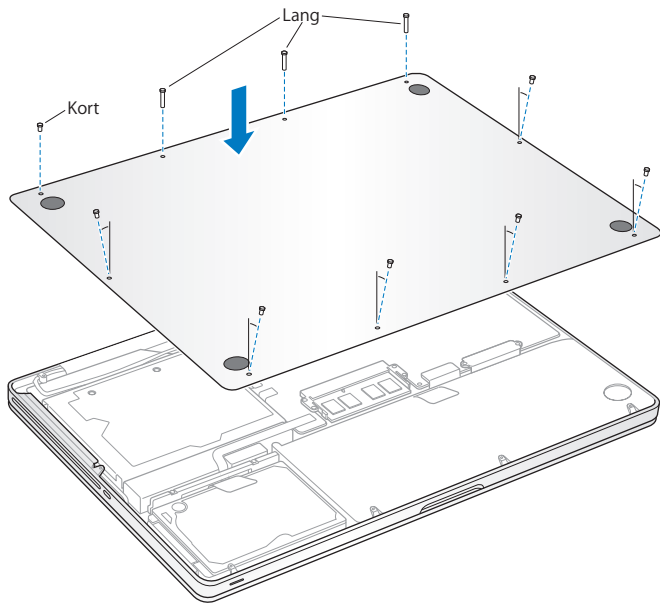
- 7 Bevestig de connector aan de linkerzijde van de nieuwe harde schijf.

- 8 Plaats de schijf onder een hoek in de houder en zorg ervoor dat de schroeven op hun plaats zitten.



- 9 Plaats de beugel terug en draai de schroeven vast.

- 10 Plaats de onderkant van de behuizing terug. Plaats de tien schroeven die u in stap 2 hebt verwijderd, terug en draai deze vast. Zorg ervoor dat u de korte schroeven terugplaatst in de juiste openingen en onder de juiste hoek, zoals weergegeven in de onderstaande afbeelding.



Zie “De bij de MacBook Pro geleverde software opnieuw installeren” op pagina 63 voor informatie over het installeren van Mac OS X en meegeleverde programma's.

## Extra geheugen installeren

De computer heeft twee geheugensleuven, die toegankelijk zijn als u de onderkant van de behuizing verwijdert. In de MacBook Pro is minimaal 4 GB DDR3 (Double Data Rate) SDRAM-geheugen (Synchronous Dynamic Random-Access Memory) van 1066 MHz geïnstalleerd. Beide geheugensleuven kunnen een SDRAM-module bevatten die voldoet aan de volgende specificaties:

- DDR3 SO-DIMM-formaat (Small Outline Dual Inline Memory Module)
- 1,18 inch (30 mm)
- 1 GB, 2 GB of 4 GB
- 204-pins-module
- PC3-8500 DDR3 1066-MHz RAM

U kunt twee geheugenmodules van 4 GB toevoegen voor maximaal 8 GB geheugen. De computer levert de beste prestaties als u beide geheugensleuven van een geheugenmodule voorziet en modules met dezelfde geheugencapaciteit gebruikt.

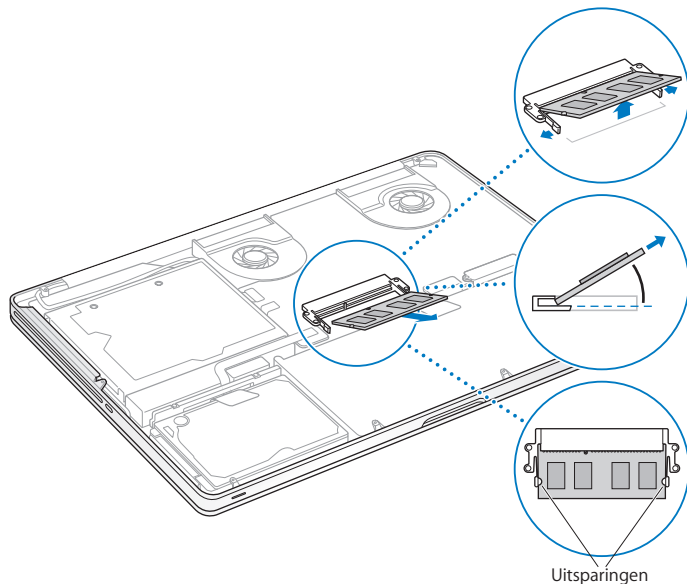
### Geheugen in de MacBook Pro installeren

1 Volg stap 1 tot en met 3 vanaf pagina 39.

**Belangrijk:** Wanneer u de onderzijde van de behuizing verwijdert, legt u gevoelige interne onderdelen bloot. Raak bij het verwijderen of toevoegen van geheugen geen andere onderdelen aan dan de geheugenonderdelen.

- 2 Druk de ontgrendelingen aan de zijkanten van de geheugenmodule naar buiten zodat de module omhoog komt.

Het geheugen komt een stukje omhoog. Voordat u de module verwijdert, controleert u of de halfronde uitsparingen zichtbaar zijn. Als dit niet het geval is, drukt u nogmaals op de ontgrendelingen.

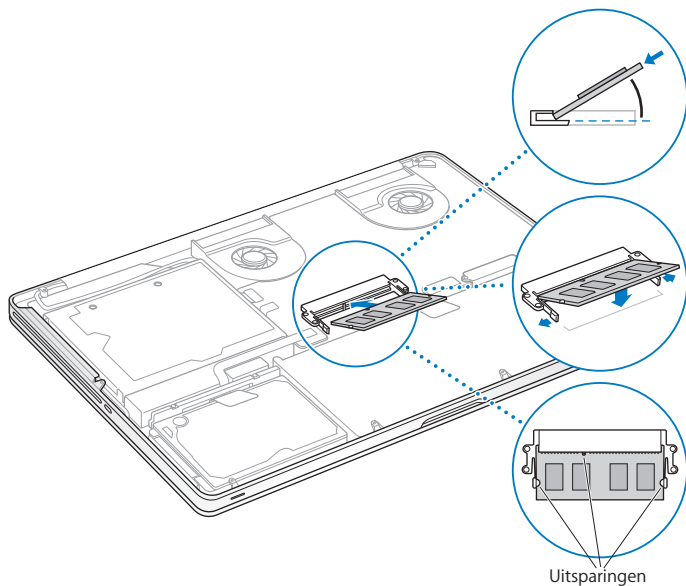


- 3 Houd de geheugenmodule bij de uitsparingen vast en haal de module uit de sleuf.
- 4 Verwijder de andere geheugenmodule.

**Belangrijk:** houd de geheugenmodules bij de randen vast en raak de goudkleurige connectors niet aan.

- 5 Plaats de nieuwe geheugenmodule in de sleuf:
  - a Houd de uitsparing aan de goudkleurige rand van de module boven de uitsparing in de onderste geheugensleuf.
  - b Kantel de kaart en duw het geheugen in de sleuf.
  - c Druk de geheugenmodule met twee vingers tegelijk de sleuf in, waarbij u een gelijkmatige druk uitoefent. Als u de module op de juiste wijze installeert, hoort u een klik.
  - d Herhaal deze procedure om een extra geheugenmodule in de bovenste sleuf te installeren. Duw de module omlaag om deze te bevestigen.





- 6 Volg de instructies voor het terugplaatsen van de onderkant van de behuizing in stap 10 op pagina 45.

## Controleren of de MacBook Pro het nieuwe geheugen herkent

Nadat u extra geheugen in de MacBook Pro hebt geïnstalleerd, moet u controleren of de computer het nieuwe geheugen herkent.

### Controleren hoeveel geheugen in de computer is geïnstalleerd

- 1 Zet de MacBook Pro aan.
- 2 Wanneer het bureaublad van Mac OS X wordt weergegeven, kiest u in de menubalk 'Apple' (🍏) en vervolgens 'Over deze Mac'.

Voor een gedetailleerd overzicht van het geheugen dat in de computer is geïnstalleerd, opent u Systeemprofiel door op de knop 'Meer info' te klikken en vervolgens op 'Geheugen' te klikken.

Als de MacBook Pro het geheugen niet herkent of niet juist opstart, controleert u of het door u geïnstalleerde geheugen compatibel is met de MacBook Pro en of het geheugen op de juiste manier is geïnstalleerd door het geheugen opnieuw te plaatsen.

# 4

## Problemen oplossen

[www.apple.com/nl/support](https://www.apple.com/nl/support)

Mac Help  help

Het kan voorkomen dat u problemen ondervindt tijdens het gebruik van de MacBook Pro. Dit hoofdstuk bevat oplossingen voor problemen die zich kunnen voordoen. In Mac Help en op de ondersteuningswebsite van de MacBook Pro op [www.apple.com/nl/support/macbookpro](http://www.apple.com/nl/support/macbookpro) vindt u meer informatie over het oplossen van problemen.

In de meeste gevallen zijn problemen met de MacBook Pro snel en eenvoudig op te lossen. Ga na wat zich voorafgaand aan het probleem heeft voorgedaan. Om een duidelijk overzicht van de eventuele oorzaken te krijgen, is het handig om op papier te zetten welke handelingen u hebt uitgevoerd voordat het probleem optrad. Noteer:

- Met welke programma's u werkte toen het probleem optrad (problemen die zich alleen voordoen wanneer u met een bepaald programma werkt, kunnen erop wijzen dat het programma niet compatibel is met de Mac OS-versie die op de computer is geïnstalleerd)
- Welke nieuwe software u hebt geïnstalleerd, met name software die mogelijk onderdelen aan de Systeemmap heeft toegevoegd
- Welke nieuwe hardware u hebt geïnstalleerd, zoals extra geheugen of een randapparaat

## Problemen die het gebruik van de MacBook Pro verhinderen

### De MacBook Pro reageert niet of de aanwijzer kan niet worden verplaatst

Soms lijkt het alsof een programma op het scherm blijft hangen. Dit komt echter maar zelden voor. In Mac OS X kunt u een vastgelopen programma stoppen zonder dat u de computer opnieuw hoeft op te starten.

### Een programma geforceerd stoppen

- 1 Druk op Command (⌘) + Option (⌥) + Esc of kies 'Apple' (🍏) > 'Forceer stop' in de menubalk.

In het venster 'Programma's geforceerd stoppen' dat verschijnt, is het desbetreffende programma al geselecteerd.

- 2 Klik op 'Forceer stop'.

Het programma wordt gestopt, terwijl alle andere programma's geopend blijven.

Indien nodig kunt u vanuit dit venster de Finder ook opnieuw starten.

Sla uw werk in alle openstaande programma's op en start de computer opnieuw op om te controleren of het probleem volledig is opgelost.

Als het probleem zich regelmatig voordoet, kiest u in de menubalk 'Help' > 'Mac Help'. Zoek op "vastlopen" voor meer informatie wanneer de computer vastloopt of niet meer reageert.

Als het probleem zich alleen bij een bepaald programma voordoet, informeert u bij de fabrikant van het programma of het compatibel is met de computer. Ga naar [www.apple.com/nl/guide](http://www.apple.com/nl/guide) voor ondersteuning en informatie over de software die bij de MacBook Pro is geleverd.

Als u zeker weet dat het programma compatibel is, moet u mogelijk de systeemsoftware opnieuw installeren. Zie "De bij de MacBook Pro geleverde software opnieuw installeren" op pagina 63 voor meer informatie.

**De MacBook Pro loopt vast tijdens het opstarten, er verschijnt een knipperend vraagteken op het scherm of het beeldscherm is zwart terwijl het indicatielampje van de sluimerstand continu brandt (sluimerstand inactief)**

Het knipperende vraagteken geeft meestal aan dat er geen systeemsoftware kan worden gevonden op de harde schijf van de computer of op andere schijven die op de computer zijn aangesloten.

- Wacht enkele seconden. Als de computer vervolgens niet opstart, schakelt u de computer uit door de aan/uit-knop (⏻) acht à tien seconden ingedrukt te houden. Koppel alle externe randapparatuur los en probeer de computer opnieuw op te starten door op de aan/uit-knop te drukken (⏻) terwijl u de Option-toets (⌥) ingedrukt houdt. Tijdens de opstartprocedure klikt u op het symbool van de harde schijf en vervolgens op de pijl naar rechts. Nadat de computer is opgestart, opent u Systeemvoorkeuren en klikt u op 'Opstartschijf'. Selecteer een Mac OS X-systeemmap op de harde schijf.
- Als dit niet helpt, probeert u de schijf te repareren met Schijfhulpprogramma.
  - Plaats de Mac OS X-installatie-dvd in de schijfeenheid van de computer.
  - Start de computer opnieuw op en houd tijdens het opstarten de C-toets ingedrukt.
  - Kies in de menubalk 'Installatieprogramma' en vervolgens 'Open Schijfhulpprogramma'. Als Schijfhulpprogramma wordt geopend, volgt u de instructies in het paneel 'Schijf-EHBO' om te zien of Schijfhulpprogramma de schijf kan herstellen.

Als dit niet helpt, moet u mogelijk de systeemsoftware opnieuw installeren. Zie “De bij de MacBook Pro geleverde software opnieuw installeren” op pagina 63 voor meer informatie.

### **U kunt de MacBook Pro niet inschakelen of opnieuw opstarten**

Probeer de volgende oplossingen, in de opgegeven volgorde, totdat de computer opstart.

- Controleer of de lichtnetadapter op de computer en een werkend stopcontact is aangesloten. Zorg ervoor dat u de MagSafe-lichtnetadapter van 85 W gebruikt die u bij de MacBook Pro hebt ontvangen. Als de lichtnetadapter niet meer oplaadt en het indicatielampje op de connector van de MagSafe niet gaat branden wanneer u het netsnoer aansluit, haalt u het netsnoer uit het stopcontact en sluit u het opnieuw aan of probeert u een ander stopcontact.
- Controleer of de batterij moet worden opgeladen. Druk op het knopje aan de linkerkant van de computer. De indicatielampjes (maximaal acht) geven de batterijlading weer. Als er slechts één lampje brandt, sluit u de lichtnetadapter aan om de batterij op te laden. Zie pagina 56 voor meer informatie over de indicatielampjes van de batterij.
- Als het probleem niet is verholpen, herstelt u de Power Manager van de MacBook Pro door de lichtnetadapter los te koppelen en de aan/uit-knop (⏻) ten minste vijf seconden ingedrukt te houden.
- Als u onlangs extra geheugen hebt geïnstalleerd, controleert u of dit op de juiste manier is geïnstalleerd en of het geschikt is voor de computer. Probeer de computer op te starten door het geheugen te verwijderen en het oude geheugen opnieuw te installeren (zie pagina 46).

- Druk op de aan/uit-knop (⏻) en houd direct daarna de toetsen Command (⌘), Option (⌥), P en R gelijktijdig ingedrukt totdat u het opstartgeluid voor de tweede keer hoort om het PRAM (parameter-RAM) opnieuw in te stellen.
- Als het nog steeds niet lukt om de MacBook Pro op te starten, leest u het gedeelte “Meer informatie over service en ondersteuning” op pagina 65 voor informatie over service en ondersteuning door Apple.

### **Het beeldscherm wordt zwart of de MacBook Pro loopt vast**

Probeer de MacBook Pro opnieuw op te starten.

- 1 Koppel alle op de MacBook Pro aangesloten apparaten los, behalve de lichtnetadapter.
- 2 Druk op de aan/uit-knop (⏻) om het systeem opnieuw op te starten.
- 3 Zorg ervoor dat de batterijlading ten minste tien procent is voordat u externe hardware aansluit en weer verdergaat met uw werk.

Als u wilt zien hoe ver de batterij is opgeladen, klikt u op het batterijstatussymbool (🔋) in de menubalk.

Ook is het mogelijk dat het beeldscherm donkerder wordt als er opties zijn ingesteld om het stroomverbruik van de batterij te beperken.

### **U drukt op het knopje van de batterij en alle indicatielampjes van de batterij knippen vijf keer snel achter elkaar**

De batterij moet worden vervangen. Neem contact op met een door Apple erkende serviceaanbieder.



**U drukt op het knopje van de batterij en de indicatielampjes van de batterij beginnen van links naar rechts en vervolgens van rechts naar links vijf keer achter elkaar te knipperen**

De batterij wordt niet herkend. Neem contact op met een door Apple erkende serviceaanbieder.

**U bent uw wachtwoord vergeten**

U kunt het beheerderswachtwoord en de wachtwoorden van alle andere accounts opnieuw instellen.

- 1 Plaats de Mac OS X-installatie-dvd. Start vervolgens de computer opnieuw op en houd tijdens het opstarten de C-toets ingedrukt.
- 2 Kies in de menubalk 'Hulpprogramma's' > 'Stel wachtwoord opnieuw in' en volg de instructies op het scherm.

**U kunt een schijf niet verwijderen**

Stop de programma's of bestanden die gebruikmaken van de schijf en probeer het opnieuw. Als dit niet werkt, start u de computer opnieuw op terwijl u de knop van het trackpad ingedrukt houdt.

## Apple Hardware Test gebruiken

Als u vermoedt dat een probleem te maken heeft met de hardware van de MacBook Pro, kunt u het programma Apple Hardware Test gebruiken om te bepalen of er zich een probleem voordoet met een van de onderdelen van de computer, zoals het geheugen of de processor.

## Apple Hardware Test gebruiken

- 1 Koppel alle externe apparaten van de computer los, behalve de lichtnetadapter. Als er een Ethernet-kabel is aangesloten, koppelt u deze los.
- 2 Start de computer opnieuw op en houd tijdens het opstarten de D-toets ingedrukt.
- 3 Selecteer in het venster van Apple Hardware Test dat verschijnt de gewenste taal.
- 4 Druk op de Return-toets of klik op de pijl naar rechts.
- 5 Volg de instructies op het scherm wanneer het hoofdvenster van Apple Hardware Test verschijnt (na circa 45 seconden).
- 6 Als Apple Hardware Test een probleem vindt, wordt een foutcode weergegeven. Noteer deze foutcode voordat u verdere ondersteuning zoekt. Als Apple Hardware Test geen hardwareprobleem vindt, heeft het probleem mogelijk met de software te maken.

Als de bovenstaande procedure niet werkt, plaatst u de programma-installatie-dvd en houd u de D-toets ingedrukt om Apple Hardware Test te gebruiken.

## Problemen met de internetverbinding

Met behulp van de netwerkconfiguratie-assistent die op de MacBook Pro is geïnstalleerd, kunt u de internetverbinding stapsgewijs configureren. Open Systeemvoorkeuren en klik op 'Netwerk'. Klik op de knop 'Assistentie' om de netwerkconfiguratie-assistent te openen.

Als er zich problemen met de internetverbinding voordoen, kunt u de stappen in het onderstaande gedeelte uitvoeren die van toepassing zijn op uw verbindingsmethode of Diagnostische netwerkinfo gebruiken.

### **Diagnostische netwerkinfo gebruiken**

- 1 Kies 'Apple' (🍏) > 'Systeemvoorkeuren'.
- 2 Klik op 'Netwerk' en vervolgens op 'Assistentie'.
- 3 Klik op 'Diagnostische info' om Diagnostische netwerkinfo te openen.
- 4 Volg de instructies op het scherm.

Als u het probleem niet kunt oplossen met Diagnostische netwerkinfo, is er mogelijk een probleem met de internetaanbieder waarmee u verbinding probeert te maken, met een extern apparaat dat u gebruikt voor verbindingen met uw internetaanbieder, of met de server die u probeert te bereiken. U kunt de volgende stappen uitvoeren.

### **Internetverbindingen via een ADSL-modem, kabelmodem of LAN**

U moet controleren of alle modemkabels goed vastzitten, inclusief het netsnoer, de kabel van de modem naar de computer en de kabel van de modem naar de telefoonaansluiting. Controleer ook of de kabels en de voedingen van Ethernet-hubs en -routers goed zijn aangesloten.

### **De modem uit- en aanzetten en de modemhardware opnieuw instellen**

Schakel de ADSL- of kabelmodem uit en schakel het apparaat vervolgens na een paar minuten weer in. Sommige internetaanbieders bevelen aan om hierbij het netsnoer van de modem uit het stopcontact te halen. Als de modem een resetknop heeft, kunt u de modem hiermee vóór of na het in- en uitschakelen opnieuw instellen.

**Belangrijk:** Instructies die betrekking hebben op modems zijn niet van toepassing als u gebruikmaakt van een LAN. In tegenstelling tot gebruikers van een kabel- of ADSL-modem beschikken gebruikers van een LAN in veel gevallen over hubs, switches, routers en andere verbidingsapparatuur. LAN-gebruikers moeten contact opnemen met hun netwerkbeheerder in plaats van met de internetaanbieder.

### PPPoE-verbindingen

Als u geen verbinding met uw internetaanbieder kunt maken via PPPoE (Point to Point Protocol over Ethernet), controleert u of u de juiste gegevens hebt opgegeven in het paneel 'Netwerk' in Systeemvoorkeuren.

#### De instellingen in het paneel 'Netwerk' controleren

- 1 Kies 'Apple' (🍏) > 'Systeemvoorkeuren'.
- 2 Klik op 'Netwerk'.
- 3 Klik op de knop met het plusteken onder de lijst met netwerkverbindingen en kies 'PPPoE' uit het venstermenu 'Interface'.
- 4 Kies een interface voor de PPPoE-voorziening uit het venstermenu 'Ethernet'. Kies 'Ethernet' als u verbinding wilt maken met een bekabeld netwerk of 'AirPort' als u verbinding wilt maken met een draadloos netwerk.
- 5 Geef de informatie op die u van uw internetaanbieder hebt ontvangen, zoals de accountnaam, het wachtwoord en de naam van de PPPoE-voorziening (indien noodzakelijk).
- 6 Klik op 'Pas toe' om de instellingen te activeren.

## Netwerkverbindingen

Controleer of de Ethernet-kabel is aangesloten op de MacBook Pro en op de netwerkaansluiting. Controleer ook of de kabels en de voedingen van de Ethernet-hubs en -routers goed zijn aangesloten.

Als twee of meer computers gebruikmaken van dezelfde internetverbinding, moet u controleren of het netwerk correct is geconfigureerd. Hiervoor moet u weten of uw internetaanbieder één of meerdere (één voor elke computer) IP-adressen verstrekt.

Als u slechts één IP-adres hebt, moet u een router hebben die het delen van één IP-adres door meerdere computers mogelijk maakt. Dit wordt wel NAT (Network Address Translation) of "IP masquerading" genoemd. Raadpleeg voor informatie over de configuratie de documentatie die bij de router is geleverd of neem contact op met degene die het netwerk heeft geconfigureerd. Met een AirPort-basisstation kunt u één IP-adres delen met meerdere computers. Raadpleeg Mac Help of ga naar de AirPort Extreme-website van Apple op [www.apple.com/nl/support/airport](http://www.apple.com/nl/support/airport) voor meer informatie over het gebruik van een AirPort-basisstation.

Als u het probleem met behulp van de bovengenoemde stappen niet kunt oplossen, neemt u contact op met uw internetaanbieder of de netwerkbeheerder.

## Problemen met de draadloze communicatie via AirPort Extreme

**Als u problemen ondervindt met AirPort Extreme, kunt u het volgende doen:**

- Controleer of de computer of het netwerk waarmee u verbinding wilt maken actief is en over een basisstation beschikt.

- Controleer of u de software op de juiste manier hebt geconfigureerd volgens de instructies die u bij het basisstation of toegangspunt hebt ontvangen.
- Zorg ervoor dat u zich binnen het bereik van het basisstation van de andere computer of het netwerk bevindt. Elektronische apparaten of metalen voorwerpen kunnen interferentie veroorzaken met draadloze communicatie, waardoor het bereik kan afnemen. De ontvangst wordt soms beter wanneer de computer wordt verplaatst of gedraaid.
- Controleer het AirPort-statussymbool (📶) in de menubalk. De signaalsterkte wordt aangegeven met maximaal vier balkjes. Als geen enkel balkje zwart is, verplaatst u de computer.
- Raadpleeg AirPort Help (kies in de menubalk 'Help' > 'Mac Help' en kies vervolgens 'Bibliotheek' > 'AirPort Help'), of raadpleeg de handleiding bij het draadloze apparaat voor meer informatie.

## De software van de computer up-to-date houden

Als u verbinding met het internet maakt, kunt u de meest recente gratis software-updates, besturingsbestanden en andere Apple uitbreidingen automatisch downloaden en installeren.

Wanneer u verbinding met het internet hebt, zoekt Software-update naar updates voor de computer. U kunt echter ook een schema instellen, zodat de MacBook Pro regelmatig naar updates zoekt en deze automatisch worden gedownload en geïnstalleerd.

## Zoeken naar software-updates

- 1 Kies 'Apple' (🍏) > 'Systeemvoorkeuren'.
- 2 Klik op 'Software-update' en volg de instructies op het scherm.
  - Zoek in Mac Help op "software-update" als u meer wilt weten over updates.
  - Ga naar [www.apple.com/nl/macosex](http://www.apple.com/nl/macosex) voor de meest recente informatie over Mac OS X.

## De bij de MacBook Pro geleverde software opnieuw installeren

Met de software-installatieschijven die bij de computer zijn geleverd kunt u Mac OS X en de meegeleverde programma's opnieuw installeren. U kunt 'Archiveer en installeer' kiezen om de bestaande bestanden en instellingen te bewaren, of 'Wis en installeer' om alle gegevens te wissen.

**Belangrijk:** Het wordt aanbevolen om een reservekopie van de gegevens op de harde schijf te maken voordat u software herstelt. Met de optie 'Wis en installeer' wist u de harde schijf. U moet daarom een reservekopie van alle belangrijke bestanden maken voordat u Mac OS X en andere programma's installeert. Apple is niet verantwoordelijk voor gegevens die verloren zijn gegaan.

## Mac OS X installeren

### Mac OS X installeren

- 1 Maak een reservekopie van alle belangrijke bestanden.
- 2 Zorg dat de lichtnetadapter op de computer en op het stopcontact is aangesloten.
- 3 Plaats de Mac OS X-installatie-dvd die u bij de computer hebt ontvangen.
- 4 Klik dubbel op 'Mac OS X-installatie'.
- 5 Volg de instructies op het scherm.

**Opmerking:** Als u de oorspronkelijke, in de fabriek op de computer geïnstalleerde versie van Mac OS X wilt herstellen, klikt u in het paneel 'Doelvolumeselecteren' van het installatieprogramma op 'Opties' en selecteert u vervolgens de optie 'Wis en installeer'. Als u 'Wis en installeer' kiest, verschijnt er een bericht met de melding dat u de programma-installatie-dvd kunt gebruiken om met uw computer meegeleverde programma's opnieuw te installeren.

- 6 Wanneer de installatie is voltooid, klikt u op 'Herstart' om de computer opnieuw op te starten.
- 7 Volg de aanwijzingen in de configuratie-assistent om uw gebruikersaccount te configureren.

## Programma's installeren

Als u Mac OS X opnieuw op uw computer installeert en de optie 'Wis en installeer' kiest, moet u de programma's die met de computer werden meegeleverd, zoals de iLife-programma's, opnieuw installeren.

### De bij de computer geleverde programma's opnieuw installeren

- 1 Zorg dat de lichtnetadapter op de computer en op het stopcontact is aangesloten.
- 2 Plaats de programma-installatie-dvd die u bij de computer hebt ontvangen.
- 3 Klik dubbel op 'Install Bundled Software'.
- 4 Volg de instructies op het scherm.
- 5 Klik op 'Sluit' wanneer de installatie is voltooid.



## Meer informatie over service en ondersteuning

De MacBook Pro heeft geen onderdelen die u zelf kunt vervangen, met uitzondering van de harde schijf en het geheugen. Als aan de MacBook Pro onderhoud moet worden uitgevoerd, brengt u de computer naar een door Apple erkende serviceaanbieder of neemt u contact op met Apple. Meer informatie over de MacBook Pro is beschikbaar op het internet, en via Mac Help, Systeemprofiel en Apple Hardware Test.

### Informatie op het internet

Ga naar [www.apple.com/nl/support](http://www.apple.com/nl/support) voor informatie over service en ondersteuning via het internet. Kies uw land uit het venstermenu. U kunt de AppleCare Knowledge Base doorzoeken, software-updates zoeken en adviezen vinden op de discussieforums van Apple.

### Help

In Mac Help kunt u vaak antwoorden op uw vragen vinden, plus instructies en informatie over het oplossen van problemen. Om Mac Help te openen, kiest u 'Help' > 'Mac Help'.

### Systeemprofiel

Via Systeemprofiel kunt u informatie over uw MacBook Pro opvragen. U vindt onder andere informatie over de hardware en software, het serienummer, de versie van het besturingssysteem en hoeveel geheugen in de computer is geïnstalleerd. Om Systeemprofiel te openen, kiest u 'Apple' (🍏) > 'Over deze Mac' in de menubalk en klikt u op 'Meer info'.

## Service en ondersteuning via AppleCare

Bij de MacBook Pro krijgt u negentig dagen technische ondersteuning en één jaar garantie voor hardwarereparaties bij een door Apple erkend reparatiecentrum, zoals een erkende serviceaanbieder. U kunt deze garantie uitbreiden met het AppleCare Protection Plan. Ga voor informatie naar [www.apple.com/nl/support/products](http://www.apple.com/nl/support/products) of naar de website van uw land (zie tabel verderop).

Als u hulp nodig hebt, kan een medewerker van AppleCare u telefonisch terzijde staan bij het installeren en openen van programma's en het oplossen van veelvoorkomende problemen. Neem contact op met een ondersteuningscentrum in uw omgeving. (Ondersteuning gedurende de eerste negentig dagen is gratis.) Zorg dat u de aankoopdatum en het serienummer van uw MacBook Pro bij de hand hebt als u belt.

**Opmerking:** De negentig dagen gratis telefonische ondersteuning gaan in op de dag van aankoop. Aan deze ondersteuning zijn mogelijk telefoonkosten verbonden.

Land	Telefoonnummer	Website
België (Vlaams)	+32 070 700 772	<a href="http://www.apple.com/benl/support">www.apple.com/benl/support</a>
Denemarken	+45 70 10 20 07	<a href="http://www.apple.com/dk/support">www.apple.com/dk/support</a>
Finland	+358 0800 96 162	<a href="http://www.apple.com/fi/support">www.apple.com/fi/support</a>
Nederland	+31 0900 7777 703	<a href="http://www.apple.com/nl/support">www.apple.com/nl/support</a>
Noorwegen	+47 815 00 158	<a href="http://www.apple.com/no/support">www.apple.com/no/support</a>
Zweden	+46 0771 199 519	<a href="http://www.apple.com/se/support">www.apple.com/se/support</a>

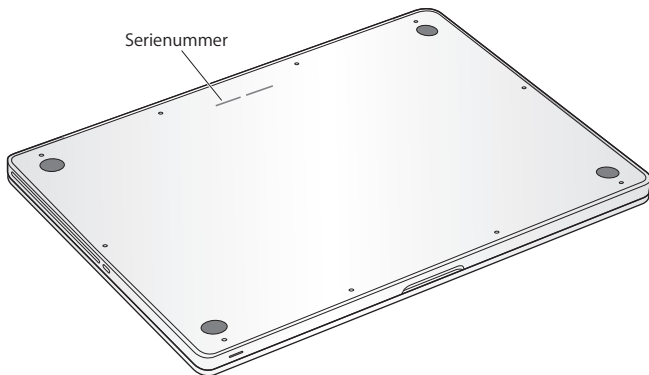
Telefoonnummers kunnen tussentijds worden gewijzigd en er kunnen lokale en internationale beltarieven van toepassing zijn. Een volledige lijst is beschikbaar op deze website:

[www.apple.com/contact/phone\\_contacts.html](http://www.apple.com/contact/phone_contacts.html)

## De locatie van het serienummer van de computer

U kunt het serienummer van de computer op een van de volgende manieren achterhalen:

- Draai de MacBook Pro om. Het serienummer is in de onderkant van de behuizing gegraveerd, vlak bij het scharnier.



- Kies 'Apple' (🍏) > 'Over deze Mac'. Klik op het versienummer onder de woorden 'Mac OS X' om achtereenvolgens het Mac OS X-versienummer, de buildversie en het serienummer van de computer weer te geven.
- Klik op het Finder-symbool en open Systeemprofiel (in /Programma's/Hulpprogramma's). Klik in het paneel 'Inhoud' op 'Hardware'.

# 5

## Belangrijke informatie

[www.apple.com/nl/environment](https://www.apple.com/nl/environment)

Mac Help  ergonomie

Volg voor uw eigen veiligheid en ter bescherming van de apparatuur deze aanwijzingen voor het schoonmaken van de MacBook Pro en het omgaan met de computer. Zorg dat u deze informatie altijd binnen handbereik hebt.

**WAARSCHUWING:** de garantie van de fabrikant kan komen te vervallen bij onjuiste opslag of verkeerd gebruik van de computer.

## Belangrijke veiligheidsinformatie

**WAARSCHUWING:** het negeren van deze veiligheidsinstructies kan brand, elektrische schokken of andere verwondingen of schade tot gevolg hebben.

**Ingebouwde batterij** Verwijder de batterij van de MacBook Pro nooit zelf. De batterij mag uitsluitend door een door Apple erkende serviceaanbieder worden vervangen. Gebruik de MacBook Pro niet meer als u deze hebt laten vallen of als hij ingedeukt, verbogen, vervormd of anderszins is beschadigd. Stel de computer niet bloot aan temperaturen boven de 100 °C.

**Omgaan met de computer** Plaats de MacBook Pro op een stabiel werkoppervlak en zorg ervoor dat er voldoende lucht onder en rond de computer kan stromen. Gebruik de MacBook Pro niet wanneer deze op een kussen of ander zacht materiaal staat. Hierdoor kunnen de ventilatieopeningen worden geblokkeerd. Leg nooit iets op het toetsenbord als u de MacBook Pro gebruikt. Duw geen voorwerpen in de ventilatieopeningen.

De onderkant van de MacBook Pro kan erg warm worden bij normaal gebruik. Als u de MacBook Pro op uw schoot hebt en de computer te warm wordt, plaatst u de computer op een stabiel werkoppervlak.

**Water en vochtige locaties** Plaats geen dranken naast of op de MacBook Pro en vermijd locaties waar het risico bestaat dat er vocht in de computer komt, zoals in de buurt van wastafels, baden, douchecellen, enzovoort. Bescherm de MacBook Pro tegen vocht en vochtige weersomstandigheden, zoals regen, sneeuw of mist.

**De MagSafe-lichtnetadapter van 85 W** Controleer of de wisselstroomstekker of het netsnoer volledig in de lichtnetadapter is gestoken voordat u de adapter op een stopcontact aansluit. Gebruik alleen de lichtnetadapter die bij de MacBook Pro is geleverd of een door Apple goedgekeurde lichtnetadapter die compatibel is met dit product. De lichtnetadapter kan erg warm worden bij normaal gebruik. Sluit de lichtnetadapter altijd rechtstreeks aan op een stopcontact of plaats deze op de grond in een goed geventileerde omgeving.

Haal de lichtnetadapter uit het stopcontact en verwijder alle overige kabels in de volgende omstandigheden:

- U wilt geheugen toevoegen of de harde schijf vervangen.
- U wilt de behuizing schoonmaken (doe dit altijd volgens de methode die wordt beschreven op pagina 75).
- Het netsnoer is gerafeld of anderszins beschadigd.
- De MacBook Pro of de lichtnetadapter is blootgesteld aan regen, overmatige vochtigheid of een vloeistof die in de behuizing is gemorst.

- De MacBook Pro of de lichtnetadapter is gevallen, de behuizing is beschadigd of u vermoedt dat onderhoud of reparatie nodig is.

De poort voor de MagSafe-lichtnetadapter bevat een magneet die ervoor kan zorgen dat gegevens op creditcards, iPods of andere apparaten worden gewist. Plaats deze objecten of andere apparaten die gevoelig zijn voor magnetische velden niet binnen 2,5 cm van deze poort, om te voorkomen dat uw gegevens worden gewist.

Als er stof in de poort voor de MagSafe-lichtnetadapter komt, kunt u dit voorzichtig verwijderen met een droog wattenstaafje.

#### **MagSafe-voedingsspecificaties:**

- *Frequentie:* 50 tot 60 Hz, eenfasig
- *Lijnspanning:* 100 tot 240 V
- *Uitvoerspanning:* 18,5 V gelijkstroom, 4,6 A

**Gehoorschade** Als oordopjes of koptelefoons met een hoog volume worden gebruikt, kan permanente schade aan het gehoor optreden. Als u langere tijd naar geluid met een hoog volume luistert, kunt u hieraan wennen. Hierdoor lijkt het alsof het volume op een normaal niveau is afgesteld, maar kan uw gehoor toch worden beschadigd.

Als u een piepend of fluitend geluid in uw oren hoort of als gesprekken dof klinken, mag u de koptelefoon niet langer gebruiken en moet u uw gehoor laten controleren. Hoe harder het geluid, hoe minder tijd nodig is om uw gehoor aan te tasten.

Gehoorexperts raden u aan uw gehoor op de volgende manieren te beschermen:

- Beperk de tijd dat u oordopjes of een koptelefoon met een hoog volume gebruikt.
- Zet het geluid niet harder om rumoerige omgevingsgeluiden naar de achtergrond te drukken.



- Zet het volume lager als u mensen om u heen niet kunt horen spreken.

**Risicovolle activiteiten** Deze computer is niet bedoeld voor gebruik in de bediening van nucleaire installaties, de besturing van luchtvaartuigen, communicatiesystemen of luchtverkeersleidingssystemen, of in andere situaties waarin problemen met het gebruik van de computer kunnen leiden tot de dood, persoonlijk letsel of ernstige schade aan zaken of het milieu.

## Laserinformatie voor optische-schijfeenheden

**WAARSCHUWING:** het aanbrengen van wijzigingen en uitvoeren van bewerkingen anders dan beschreven in de handleiding bij het apparaat kunnen leiden tot blootstelling aan gevaarlijke straling.

De optische-schijfeenheid in de computer bevat een laser die veilig is bij normaal gebruik maar bij demontage schade kan berokkenen aan uw ogen. Voor uw eigen veiligheid moet u deze apparatuur uitsluitend door een erkende Apple serviceaanbieder laten onderhouden.

## Belangrijke informatie over het omgaan met de computer

**ATTENTIE:** het negeren van de volgende instructies kan schade aan de MacBook Pro of andere eigendommen tot gevolg hebben.

**Temperatuur bij gebruik** Als u zich bij het gebruik van de MacBook Pro niet aan de onderstaande waarden houdt, kunnen de prestaties nadelig worden beïnvloed.

- *Temperatuur bij gebruik:* 10 tot 35 °C
- *Temperatuur bij opslag:* -20 tot 45 °C
- *Relatieve vochtigheid:* 5% tot 90% (niet-condenserend)
- *Hoogte bij gebruik:* 0 tot 3048 meter

**De MacBook Pro inschakelen** Schakel de MacBook Pro nooit in voordat alle interne en externe onderdelen zich op hun plaats bevinden. Het bedienen van de computer terwijl er onderdelen ontbreken kan gevaarlijk zijn en kan de computer beschadigen.

**De MacBook Pro vervoeren** Als u de MacBook Pro in een tas of koffer vervoert, moet u erop letten dat zich hierin geen losse voorwerpen bevinden, zoals paperclips of munten, die via een opening (zoals de sleuf van de optische-schijfeenheid) in de computer terecht kunnen komen of in een poort klem kunnen komen te zitten. Bovendien moet u voorwerpen die gevoelig zijn voor magnetische velden uit de buurt van de poort voor de MagSafe-lichtnetadapter houden.

**Connectors en poorten gebruiken** Sluit een connector nooit met geweld op een poort aan. Controleer als u een apparaat aansluit of de poort stofvrij is, of de connector past bij de poort en of u de connector in de juiste richting ten opzichte van de poort hebt geplaatst.

**De optische-schijfleenheid gebruiken** De SuperDrive in de MacBook Pro ondersteunt standaard-schijven van 12 cm (4,7 inch). Schijven met een afwijkende vorm of schijven die kleiner zijn dan 12 cm worden niet ondersteund.

**Omgaan met glazen onderdelen** Uw MacBook Pro bevat glazen onderdelen, zoals het beeldscherm en het trackpad. Als deze beschadigd zijn, kunt u uw MacBook Pro pas weer gebruiken nadat deze door een door Apple erkende serviceaanbieder is gerepareerd.

**De MacBook Pro opbergen** Als u de MacBook Pro voor langere tijd gaat opbergen, legt u deze op een koele plek (de ideale temperatuur is 22 °C) en ontlaaadt u de batterij tot ongeveer vijftig procent. Om de capaciteit van de batterij te behouden, laadt u de batterij ongeveer om de zes maanden op tot vijftig procent.

**De MacBook Pro schoonmaken** Schakel de MacBook Pro uit en koppel de lichtnetadapter los voordat u de buitenzijde en de onderdelen van de MacBook Pro gaat schoonmaken. Gebruik vervolgens een vochtige, zachte, pluisvrije doek om de buitenzijde van de computer te reinigen. Zorg dat er geen vocht in de behuizing terechtkomt. Spuit nooit vloeistof rechtstreeks op de computer. Gebruik geen spuitbussen, oplosmiddelen of schuurmiddelen die de buitenste laag van de behuizing zouden kunnen beschadigen.

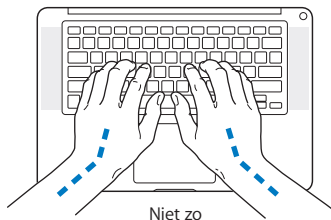
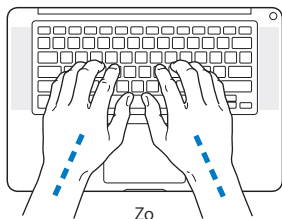
**Het beeldscherm van de MacBook Pro schoonmaken** Schakel de MacBook Pro uit en koppel de lichtnetadapter los voordat u het beeldscherm van de MacBook Pro gaat schoonmaken. Maak vervolgens het meegeleverde reinigingsdoekje vochtig met water en wrijf het scherm schoon. Spuit nooit vloeistof rechtstreeks op het scherm.

## Ergonomische tips

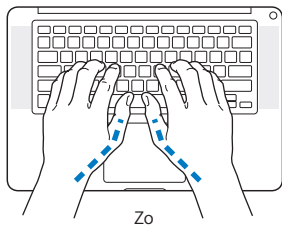
Hieronder vindt u enkele tips voor het creëren van een gezonde werkomgeving.

### Toetsenbord en trackpad

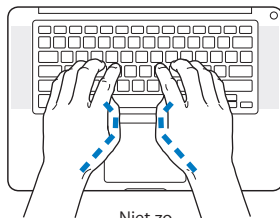
Houd uw schouders ontspannen wanneer u het toetsenbord en trackpad gebruikt. Zorg dat uw boven- en onderarm een bijna rechte hoek vormen en dat uw hand en pols in een vrijwel rechte lijn liggen.



Sla de toetsen op het toetsenbord licht aan en houd uw handen en vingers ontspannen wanneer u het toetsenbord en het trackpad bedient. Vouw uw duimen niet onder uw handpalmen.



Zo



Niet zo

Verander tijdens het werken regelmatig de positie van uw handen om vermoeidheid te voorkomen. Als u intensief met een computer werkt en weinig pauzes inlast, kunt u na verloop van tijd last krijgen van uw armen, polsen of handen. Raadpleeg een arts als u merkt dat u last krijgt van chronische pijn in armen, polsen of handen.

## Muis

Als u een externe muis gebruikt, plaatst u deze op dezelfde hoogte als het toetsenbord. Zorg dat u voldoende ruimte hebt om de muis te bedienen.

## Stoel

Ideaal is een verstelbare stoel die veel steun biedt. Stel de hoogte van de stoel zo in dat uw bovenbenen horizontaal zijn en uw voeten plat op de vloer rusten. De rugleuning van de stoel moet veel steun bieden aan de onderrug. Volg de instructies van de fabrikant voor de juiste afstelling van de rugleuning.

Het is mogelijk dat u uw stoel in hoogte moet verstellen om uw onderarm en hand in de juiste stand ten opzichte van het toetsenbord te brengen. Als het hierdoor niet meer mogelijk is om uw voeten plat op de vloer te laten rusten, kunt u een voetenbankje gebruiken. U kunt, indien mogelijk, natuurlijk ook het werkblad verlagen. Een andere mogelijkheid is het gebruik van een bureau met een apart verstelbaar segment voor het toetsenbord.

### Intern beeldscherm

Stel de hoek van het beeldscherm zo in dat verlichting en ramen er zo min mogelijk in worden weerspiegeld. Oefen geen druk op uit het beeldscherm als u weerstand voelt. Het beeldscherm kan niet verder dan 130 graden worden geopend.

Wanneer u de computer in verschillende werkruimten gebruikt, kunt u de helderheid van het beeldscherm aanpassen aan het licht in de werkruimte.

Meer ergonomische tips vindt u op het web:

[www.apple.com/nl/about/ergonomics](http://www.apple.com/nl/about/ergonomics)

### Apple en het milieu

Apple Inc. probeert zoveel mogelijk schadelijke gevolgen voor het milieu door Apple activiteiten en producten te beperken.

Meer informatie vindt u op het web:

[www.apple.com/nl/environment](http://www.apple.com/nl/environment)

## Regulatory Compliance Information

### Compliance Statement

This device complies with part 15 of the FCC rules.

Operation is subject to the following two conditions:

- (1) This device may not cause harmful interference, and
- (2) this device must accept any interference received, including interference that may cause undesired operation. See instructions if interference to radio or television reception is suspected.

L'utilisation de ce dispositif est autorisée seulement aux conditions suivantes : (1) il ne doit pas produire de brouillage et (2) l'utilisateur du dispositif doit être prêt à accepter tout brouillage radioélectrique reçu, même si ce brouillage est susceptible de compromettre le fonctionnement du dispositif.

### Radio and Television Interference

This computer equipment generates, uses, and can radiate radio-frequency energy. If it is not installed and used properly—that is, in strict accordance with Apple's instructions—it may cause interference with radio and television reception.

This equipment has been tested and found to comply with the limits for a Class B digital device in accordance with the specifications in Part 15 of FCC rules. These specifications are designed to provide reasonable protection against such interference in a residential installation. However, there is no guarantee that interference will not occur in a particular installation.

You can determine whether your computer system is causing interference by turning it off. If the interference stops, it was probably caused by the computer or one of the peripheral devices.

If your computer system does cause interference to radio or television reception, try to correct the interference by using one or more of the following measures:

- Turn the television or radio antenna until the interference stops.
- Move the computer to one side or the other of the television or radio.
- Move the computer farther away from the television or radio.
- Plug the computer into an outlet that is on a different circuit from the television or radio. (That is, make certain the computer and the television or radio are on circuits controlled by different circuit breakers or fuses.)

If necessary, consult an Apple Authorized Service Provider or Apple. See the service and support information that came with your Apple product. Or, consult an experienced radio/television technician for additional suggestions.

**Important:** Changes or modifications to this product not authorized by Apple Inc. could void the EMC compliance and negate your authority to operate the product.

This product has demonstrated EMC compliance under conditions that included the use of compliant peripheral devices and shielded cables (including Ethernet network cables) between system components. It is important that you use compliant peripheral devices and shielded cables between system components to reduce the possibility of causing interference to radios, television sets, and other electronic devices.

*Responsible party (contact for FCC matters only):*

Apple Inc. Corporate Compliance  
1 Infinite Loop, MS 26-A  
Cupertino, CA 95014

### **Wireless Radio Use**

This device is restricted to indoor use when operating in the 5.15 to 5.25 GHz frequency band.

Cet appareil doit être utilisé à l'intérieur.

### **Exposure to Radio Frequency Energy**

The radiated output power of the AirPort Extreme technology is below the FCC radio frequency exposure limits. Nevertheless, it is advised to use the wireless equipment in such a manner that the potential for human contact during normal operation is minimized.

### **FCC Bluetooth Wireless Compliance**

The antenna used with this transmitter must not be colocated or operated in conjunction with any other antenna or transmitter subject to the conditions of the FCC Grant.

### **Bluetooth Industry Canada Statement**

This Class B device meets all requirements of the Canadian interference-causing equipment regulations. Cet appareil numérique de la Class B respecte toutes les exigences du Règlement sur le matériel brouilleur du Canada.

### **Industry Canada Statement**

Complies with the Canadian ICES-003 Class B specifications. Cet appareil numérique de la classe B est conforme à la norme NMB-003 du Canada. This device complies with RSS 210 of Industry Canada.

### **Bluetooth (Europa): verklaring van overeenstemming EU**

Dit draadloze apparaat voldoet aan de R&TTE-richtlijn.

### **Europa: EU-conformiteitsverklaring**

De apparatuur voldoet aan de huidige maximale blootstellingsniveaus die zijn vastgesteld in Aanbeveling 1999/519/EG van de Raad van 12 juli 1999 betreffende de beperking van blootstelling van de bevolking aan elektromagnetische velden van 0 Hz tot 300 GHz.

Hierbij verklaart Apple Inc. dat deze 802.11a/b/g/n Mini-PCIe-kaart voldoet aan de R&TTE-richtlijn.

Dit apparaat voldoet aan de Europese Laagspanningsrichtlijn en de EMC-richtlijn. Ga naar [www.apple.com/euro/compliance](http://www.apple.com/euro/compliance).

### **Korea Warning Statements**

“당해 무선설비는 운용 중 전파혼신 가능성이 있음”  
“이 기기는 인명안전과 관련된 서비스에 사용할 수 없습니다.”

### **B급 기기(가정용 방송통신기기)**

이 기기는 가정용(B급)으로 전자파적합등록을 한 기기로서 주로 가정에서 사용하는 것을 목적으로 하며, 모든 지역에서 사용할 수 있습니다.

### **Singapore Wireless Certification**

Complies with  
IDA Standards  
DB00063

### **Taiwan Wireless Statements**

#### **無線設備的警告聲明**

經型式認證合格之低功率射頻電機，非經許可，公司、商號或使用者均不得擅自變更頻率、加大功率或變更原設計之特性及功能。低功率射頻電機之使用不得影響飛航安全及干擾合法通信；經發現有干擾現象時，應立即停用，並改善至無干擾時方得繼續使用。前項合法通信指依電信法規定作業之無線電通信。低功率射頻電機須忍受合法通信或工業、科學及醫療用電波輻射性電機設備之干擾。



如有這 頻率:

於 5.25GHz 至 5.35GHz 區域內操作之  
無線設備的警告聲明

工作頻率 5.250 ~ 5.350GHz 該頻段限於室內使用。

### Taiwan Class B Statement

Class B 設備的警告聲明

NIL

### VCCI Class B Statement

情報処理装置等電波障害自主規制について

この装置は、情報処理装置等電波障害自主規制協議会 (VCCI) の基準に基づくクラス B 情報技術装置です。この装置は家庭環境で使用されることを目的としています。この装置がラジオやテレビジョン受信機に近接して使用されると、受信障害を引き起こすことがあります。

取扱説明書に従って正しい取扱をしてください。

### Informatie over externe USB-modems

Als u de MacBook Pro op een telefoonlijn aansluit via een externe USB-modem, raadpleegt u de informatie over het gebruik van telefoonlijnen in de handleiding bij de modem.

### ENERGY STAR® Compliance



As an ENERGY STAR® partner, Apple has determined that standard configurations of this product meet the ENERGY STAR® guidelines for energy efficiency. The ENERGY STAR® program is a partnership with electronic equipment manufacturers to promote energy-efficient products. Reducing energy consumption of products saves money and helps conserve valuable resources.

This computer is shipped with power management enabled with the computer set to sleep after 10 minutes of user inactivity. To wake your computer, click the mouse or trackpad button or press any key on the keyboard.

For more information about ENERGY STAR®, visit [www.energystar.gov](http://www.energystar.gov)

## 中国

有毒或 有害物质	零部件				
	电路板	显示屏	电池组	附件	电源 适配器
铅 (Pb)	X	X	X	X	X
汞 (Hg)	0	0	0	0	0
镉 (Cd)	0	0	0	0	0
六价铬 (Cr, VI)	0	0	0	0	0
多溴联苯 (PBB)	0	0	0	0	0
多溴二苯醚 (PBDE)	0	0	0	0	0

0: 表示该有毒有害物质在该部件所有均质材料中的含量均在 SJ/T 11363-2006 规定的限量要求以下。

X: 表示该有毒有害物质至少在该部件的某一均质材料中的含量超出 SJ/T 11363-2006 规定的限量要求。

根据中国电子行业标准 SJ/T11364-2006 和相关的中国政府法规, 本产品及其某些内部或外部组件上可能带有环保使用期限标识。取决于组件和组件制造商, 产品及其组件上的使用期限标识可能有所不同。组件上的使用期限标识优先于产品上任何与之相冲突的或不同的环保使用期限标识。

## Gebruikte batterijen en recycling



Dit symbool geeft aan dat u zich volgens de geldende regelgeving van dit product moet ontdoen. Wanneer dit product niet meer bruikbaar is, neemt u contact op met Apple of de lokale instanties voor meer informatie over recycling.

Ga voor informatie over het recyclingprogramma van Apple naar [www.apple.com/nl/environment/recycling](http://www.apple.com/nl/environment/recycling).

### Gebruikte batterijen

U moet zich volgens de in uw woonplaats geldende richtlijnen of regelgeving van batterijen ontdoen.

**California:** The coin cell battery in the optional Apple Remote contains perchlorates. Special handling and disposal may apply. Refer to: [www.dtsc.ca.gov/hazardouswaste/perchlorate](http://www.dtsc.ca.gov/hazardouswaste/perchlorate)

**Deutschland:** Das Gerät enthält Batterien. Diese gehören nicht in den Hausmüll. Sie können verbrauchte Batterien beim Handel oder bei den Kommunen unentgeltlich abgeben. Um Kurzschlüsse zu vermeiden, kleben Sie die Pole der Batterien vorsorglich mit einem Klebestreifen ab.

**Nederland:** gebruikte batterijen kunnen worden ingeleverd bij de chemokar of in een speciale batterijcontainer voor klein chemisch afval (kca) worden gedeponneerd.



Taiwan:



廢電池請回收

**Europese Unie — Gescheiden inzameling:**



Bovenstaand symbool geeft aan dat dit product volgens de lokale regelgeving niet samen met huishoudelijk afval mag worden weggegooid. Wanneer dit product niet meer bruikbaar is, brengt u het naar een hiertoe door de lokale autoriteiten aangewezen inzamelingspunt. Sommige inzamelingspunten vragen hiervoor geen vergoeding. Het apart inzamelen en recyclen van uw product betekent dat natuurlijke hulpbronnen niet onnodig worden aangesproken en dat het product zodanig wordt gerecycled dat het milieu en de gezondheid van de mens worden beschermd.

 Apple Inc.

© 2009 Apple Inc. Alle rechten voorbehouden.

Volgens de auteursrechtelijke bepalingen mag deze handleiding niet zonder schriftelijke toestemming van Apple geheel of gedeeltelijk worden gekopieerd.

Deze handleiding is met uiterste zorg samengesteld. Apple aanvaardt geen aansprakelijkheid voor druk- of typefouten.

Apple

1 Infinite Loop

Cupertino, CA 95014

408-996-1010

[www.apple.com](http://www.apple.com)

Apple, het Apple logo, AirPort, AirPort Extreme, Cover Flow, Exposé, FileVault, FireWire, GarageBand, iCal, iChat, iLife, iMovie, iPhoto, iPod, iSight, iTunes, Keynote, Mac, MacBook, Macintosh, Mac OS, MagSafe, Photo Booth, Safari, Spaces, SuperDrive en Time Machine zijn handelsmerken van Apple Inc., die zijn gedeponeerd in de Verenigde Staten en andere landen.

Finder, het FireWire-logo, iPhone, iWeb, Multi-Touch en Spotlight zijn handelsmerken van Apple Inc.

AppleCare, Apple Store en iTunes Store zijn dienstmerken van Apple Inc., die zijn gedeponeerd in de Verenigde Staten en andere landen.

ENERGY STAR® is een handelsmerk dat is gedeponeerd in de Verenigde Staten.

Intel, Intel Core en Xeon zijn handelsmerken van Intel Corp. in de Verenigde Staten en andere landen.

Het woordmerk Bluetooth® en de Bluetooth-logo's zijn eigendom van Bluetooth SIG, Inc. Elk gebruik hiervan door Apple Inc. valt onder de licentie bepalingen.

Andere in deze handleiding genoemde bedrijfs- of productnamen zijn handelsmerken van de desbetreffende bedrijven. Producten van andere fabrikanten worden alleen genoemd ter informatie. Dit betekent niet dat deze producten door Apple worden aanbevolen of door Apple zijn goedgekeurd. Apple aanvaardt geen enkele aansprakelijkheid met betrekking tot de betrouwbaarheid van deze producten. Vervaardigd onder licentie van Dolby Laboratories. "Dolby," "Pro Logic" en het dubbele D-symbool zijn handelsmerken van Dolby Laboratories. Confidential Unpublished Works, © 1992-1997 Dolby Laboratories, Inc. Alle rechten voorbehouden.

Het product dat in deze handleiding wordt beschreven, bevat technologie voor auteursrechtenbescherming waarop bepaalde Amerikaanse patenten en andere intellectuele eigendomsrechten van Macrovision Corporation en anderen van toepassing zijn. Het gebruik van deze technologie voor auteursrechtenbescherming moet worden goedgekeurd door Macrovision Corporation en is uitsluitend bedoeld voor thuisgebruik en andere toepassingen met een beperkt aantal kijkers, tenzij anders overeengekomen met Macrovision Corporation. Het is niet toegestaan deze technologie te decompileren of van ontwerp te herleiden.

Voor patentnummers 4.631.603, 4.577.216, 4.819.098 en 4.907.093 is in de Verenigde Staten licentie verleend voor gebruik met een beperkt aantal kijkers.

Gelijktijdig gepubliceerd in de Verenigde Staten en Canada.