

Parabéns! Você e o MacBook
foram feitos um para o outro.

Dê as boas-vindas ao seu MacBook.

www.apple.com/pt/macbook



Finder

Procure ficheiros tal como procura músicas com o Cover Flow.

Ajuda Mac

Q finder



Câmara iSight integrada

Realize um bate-papo com até três pessoas ao mesmo tempo em qualquer lugar do mundo.

Ajuda Mac

Q isight



Mail

Organize todas as suas contas de e-mail num único lugar.

Ajuda Mac

Q mail



iCal e Agenda

Mantenha o seu calendário e contactos sincronizados.

Ajuda Mac

Q isync

Mac OS X Leopard

www.apple.com/pt/macosex



Time Machine

Faça cópias de segurança e restaure ficheiros automaticamente.

Ajuda Mac

 time machine



Vista Rápida

Pré-visualização imediata de ficheiros.

Ajuda Mac

 vista rápida



Spotlight

Encontre qualquer coisa no seu Mac imediatamente.

Ajuda Mac

 spotlight



Safari

Experimente a Web com o browser mais rápido do mundo.

Ajuda Mac

 safari

iLife '09

www.apple.com/pt/ilife



iPhoto

Partilhe fotos na Web ou crie livros, postais e calendários.

Ajuda do iPhoto

 foto



iMovie

Faça um filme e partilhe-o facilmente na Web.

Ajuda do iMovie

 filme



GarageBand

Crie a sua própria música com músicos num palco virtual.

Ajuda do GarageBand

 gravar



iWeb

Crie websites com fotos, filmes, blogues e podcasts.

Ajuda do iWeb

 site

Conteúdo

Capítulo 1: Pronto para arrancar

- 9 Conteúdo da embalagem
- 9 Como instalar o MacBook
- 16 Colocar o MacBook em modo de pausa ou desligá-lo

Capítulo 2: Conhecer melhor o MacBook

- 20 Funcionalidades básicas do MacBook
- 22 Funcionalidades do teclado do MacBook
- 24 Portas do MacBook
- 26 Como utilizar a área de controlo e o teclado
- 27 Como utilizar a bateria do MacBook
- 29 Como obter respostas

Capítulo 3: Instalar memória adicional

- 35 Como instalar memória adicional
- 42 Certificar-se de que o MacBook reconhece a nova memória

Capítulo 4: Resolução de problemas

- 44 Problemas que impedem a utilização do MacBook
- 49 Como utilizar o Teste de Hardware Apple
- 50 Problemas com a Ligação à Internet
- 53 Problemas na utilização das comunicações sem fios AirPort Extreme
- 54 Manter o software actualizado
- 54 Reinstalar o software fornecido com o MacBook
- 56 Mais informações, assistência e suporte
- 58 Localizar o número de série do produto

Capítulo 5: Informações sobre segurança, utilização e suporte

- 60 Informações de segurança importantes
- 64 Informações importantes sobre utilização
- 65 Noções básicas de ergonomia
- 68 A Apple e o ambiente
- 69 Regulatory Compliance Information

1

Pronto para arrancar

www.apple.com/pt/macbook

Ajuda Mac  Assistente de Migração

O MacBook foi concebido para que possa configurá-lo rapidamente e começar a trabalhar de imediato. Se nunca utilizou um MacBook nem outros computadores Mac, leia este capítulo como ajuda introdutória.

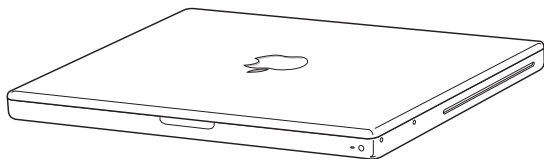
Importante: Leia atentamente todas as instruções de instalação (e as informações de segurança a partir da página 59) antes de começar a utilizar o computador pela primeira vez.

Se for um utilizador experiente, é natural que já tenha os conhecimentos necessários para começar. Leia as informações do capítulo 2, “Conhecer melhor o MacBook”, para descobrir as novas funcionalidades deste MacBook.

As respostas a muitas perguntas encontram-se no seu computador, na Ajuda Mac. Para obter informações sobre como utilizar a Ajuda Mac, consulte “Com obter respostas” na página 29. A Apple poderá lançar novas versões e actualizações do software de sistema, pelo que as imagens apresentadas neste manual poderão ser ligeiramente diferentes daquilo que é apresentado no ecrã.

Importante: Retire a película protectora que envolve o adaptador de corrente MagSafe de 60 W antes de instalar o MacBook.

Conteúdo da embalagem



Cabo de alimentação CA

Plugue de corrente alternada



Adaptador de alimentação MagSafe de 60W

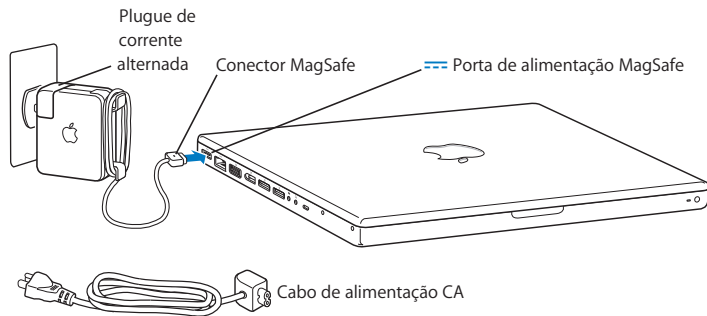
Como instalar o MacBook

O MacBook foi concebido para que possa configurá-lo rapidamente e começar a trabalhar de imediato. As páginas que se seguem descrevem o processo de configuração, incluindo as seguintes tarefas:

- Como ligar o adaptador de alimentação MagSafe de 60W
- Como ligar os cabos e aceder a uma rede
- Como ligar o MacBook e utilizar a área de controlo
- Como configurar uma conta de utilizador e outras especificações com o Assistente de Configuração
- Como configurar as preferências e a secretária do Mac OS X

Passo 1: Ligue o adaptador de corrente MagSafe de 60 W para fornecer energia ao MacBook e carregar a bateria.

Certifique-se de que a ficha de CA está totalmente inserida no adaptador de corrente e que os pinos da ficha de CA estão na posição totalmente alongada. Introduza a ficha de CA do adaptador de corrente numa tomada eléctrica e o conector MagSafe na porta de alimentação MagSafe. À medida que o conector MagSafe se aproxima da porta, sentirá que é puxado por um campo magnético.

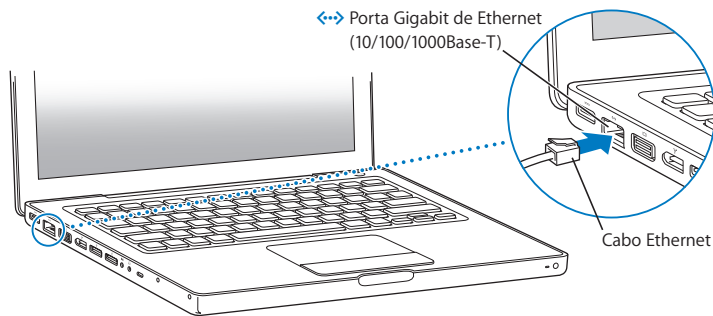


Para aumentar o alcance do adaptador de corrente, comece por puxar a ficha de CA para cima, para a remover do adaptador de corrente. Anexe o cabo de alimentação de CA (incluído) ao adaptador de corrente, assegurando-se de que fica bem encaixado. Ligue a outra extremidade a uma tomada eléctrica. O cabo de alimentação de CA possui uma ligação com terra.

Ao desligar o adaptador de corrente de uma tomada ou do computador, puxe a ficha e não o cabo.

Quando liga o adaptador de corrente ao MacBook, acende-se uma luz indicadora no conector MagSafe. Uma luz amarelada indica que a bateria está a carregar. Uma luz verde indica que a bateria está completamente carregada (ou que não está instalada). Se não vir nenhuma luz, certifique-se de que a ficha está devidamente encaixada.

Passo 2: Para aceder à Internet ou a uma rede, ligue uma extremidade de um cabo Ethernet ao MacBook e a outra extremidade ao modem por cabo, modem DSL ou a uma rede.

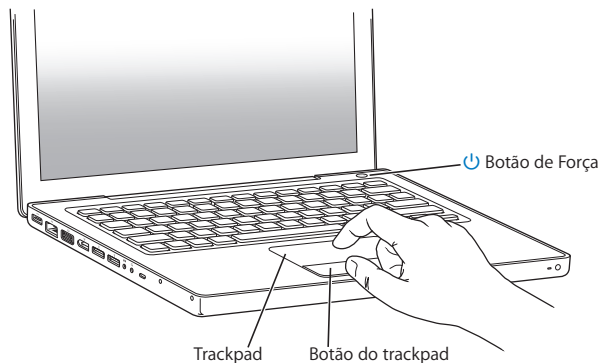


Para utilizar o acesso telefónico, necessita de um modem externo USB da Apple, que pode adquirir na loja online da Apple, em www.apple.com/pt/store ou num revendedor Apple autorizado. Ligue o modem USB da Apple a uma porta USB do MacBook, e depois ligue um cabo de telefone (não incluído) entre o modem e uma tomada de telefone.

Nota: O MacBook é também fornecido com tecnologia AirPort Extreme para ligação a uma rede sem fios. Para obter mais informações sobre como configurar uma ligação sem fios, na barra de menus seleccione Ajuda > “Ajuda Mac” e pesquise “AirPort”. Consulte “Com obter respostas” na página 29.

Passo 3: Prima o botão de alimentação (⏻) brevemente para ligar o MacBook.

Ouvirá um som quando ligar o computador.



O computador demora alguns instantes a arrancar. Depois de arrancar, o Assistente de Configuração é apresentado automaticamente.

Caso o computador não se ligue, consulte “Se o MacBook não se ligar ou não arrancar” na página 47.

Passo 4: Configure o seu MacBook com o Assistente de Configuração.

Quando ligar o MacBook pela primeira vez, é iniciado o Assistente de Configuração. O “Assistente de configuração” ajuda-o a introduzir as informações referentes à Internet e ao endereço de e-mail e a configurar uma conta de utilizador no MacBook. Se já possui um Mac, o Assistente de Configuração pode ajudá-lo a transferir automaticamente ficheiros, aplicações e outras informações a partir do Mac anterior. Consulte a secção seguinte, “Como migrar informações para o MacBook” para mais informações.

Se tencionar não utilizar ou ficar com o outro Mac, o melhor é desautorizar a reprodução de músicas, vídeos ou livros áudio adquiridos na loja iTunes Store. A desautorização de um computador evita que as músicas, vídeos ou livros áudio que adquiriu sejam reproduzidos por outras pessoas, libertando uma autorização que poderá ser utilizada. Para obter informações acerca da desautorização, no iTunes, seleccione Ajuda > Ajuda do iTunes.

Como migrar informações para o MacBook

Pode seguir os pedidos do Assistente de Configuração para migrar contas de utilizador, ficheiros, aplicações e outras informações existentes noutra máquina Mac. Pode fazê-lo através de um dos métodos seguintes:

- Utilizando um cabo FireWire para ligar os dois computadores e transferir as informações.
- Utilizando um cabo Ethernet ligado directamente entre ambos os computadores ou ligando-os à mesma rede.
- Utilizando uma ligação sem fios directamente entre ambos os computadores ou com estes na mesma rede sem fios.

Antes de efectuar a migração, utilize a Actualização de Software no outro Mac para garantir que está instalada a versão mais recente do software Mac OS X—Mac OS X v10.4.11 ou Mac OS X v10.5.6 (ou posterior).

Pode seleccionar os itens (contas de utilizador, documentos, filmes, música, fotografias, etc.) que pretende migrar para o MacBook.

Importante: Não utilize o outro Mac para mais nada até a migração estar concluída.

Se não utilizar o Assistente de Configuração para transferir informações quando iniciar o computador pela primeira vez, poderá fazê-lo mais tarde através do Assistente de Migração. Se a ligação for interrompida durante a migração, pode retomar a migração mais tarde utilizando o Assistente de Migração no MacBook e no outro Mac. Vá à pasta Aplicações, abra Utilitários e faça um duplo clique no Assistente de Migração.

Passo 5: Personalize a secretária do Mac OS X e especifique as preferências.

Barra de menus

Menu de ajuda

Ícone de pesquisa do Spotlight



Ícone do Finder

Dock

Ícone das Preferências do Sistema

É possível personalizar rapidamente o aspecto da secretária utilizando as Preferências do Sistema. Seleccione Apple (🍏) > Preferências do Sistema, na barra de menus. À medida que for conhecendo o computador, explore as Preferências do Sistema: trata-se do centro de comando que pode utilizar para efectuar a maior parte das especificações do MacBook. Para mais informações, abra a Ajuda Mac e pesquise “preferências do sistema” ou o nome de uma preferência específica.

Colocar o MacBook em modo de pausa ou desligá-lo

Quando terminar de trabalhar com o MacBook, pode colocar o computador em modo de pausa ou encerrá-lo.

Como colocar o MacBook em modo de pausa

Se não vai utilizar o MacBook durante um período relativamente breve, coloque-o em modo de pausa. Quando o computador está em modo de pausa, pode ser reactivado rapidamente sem passar pelo processo de arranque.

Para colocar o MacBook rapidamente em modo de pausa, execute um dos seguintes procedimentos:

- Feche o ecrã.
- Seleccione Apple (🍏) > Pausa, na barra de menus.
- Prima o botão de alimentação (⏻) e clique em Pausa, na caixa de diálogo que é apresentada.

- Selecione Apple (🍏) > “Preferências do Sistema”, clique em “Poupança de energia” e especifique um temporizador do modo de pausa.

NOTA: Aguarde alguns segundos até a luz indicadora do modo de pausa ficar intermitente (indicando que o computador está no modo de pausa e que o disco rígido está parado) antes de deslocar o MacBook. Deslocar o computador com o disco rígido em funcionamento pode danificar o disco rígido, provocando a perda de dados ou a incapacidade de arranque a partir do disco.

Para reactivar o MacBook:

- *Se o ecrã estiver fechado*, basta abri-lo para activar o MacBook.
- *Se o ecrã já estiver aberto*, prima o botão de alimentação (⏻) ou qualquer tecla do teclado.

Quando o MacBook despertar do modo de pausa, as aplicações, os documentos e as especificações do computador encontram-se exactamente como as deixou.

Como desligar o MacBook

Se não vai utilizar o MacBook durante um dia ou dois, o melhor é desligá-lo. A luz indicadora de pausa acende-se por breves instantes durante o processo de encerramento.

Para desligar o MacBook, execute um dos seguintes procedimentos:

- Selecione Apple (🍏) > Desligar, na barra de menus.
- Prima o botão de alimentação (⏻) e clique em Desligar, na caixa de diálogo que é apresentada.

Se estiver a planear guardar o seu MacBook durante um período mais alargado, consulte “Informações importantes sobre utilização” na página 64 para obter informações sobre como evitar que a bateria descarregue por completo.

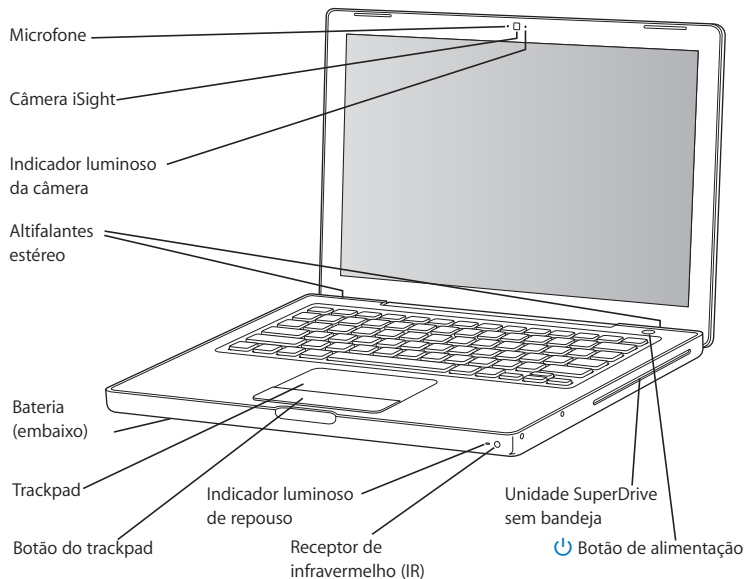
2

Conhecer melhor o MacBook

www.apple.com/pt/macosex

Ajuda Mac  Mac OS X

Funcionalidades básicas do MacBook



Microfone integrado

Capture sons com o microfone (situado à esquerda da câmara iSight) ou fale ao vivo com amigos, utilizando banda larga e a aplicação iChat AV (incluída).

Câmara iSight integrada e indicador luminoso da câmara

Faça videoconferências com outras pessoas, utilizando o iChat AV; tire fotografias com o Photo Booth ou capte vídeo com o iMovie. O indicador luminoso brilha quando a câmara iSight está a funcionar.

Altifalantes estéreo integrados

Ouça música, filmes, jogos e ficheiros multimédia.

Bateria

Trabalhe com o MacBook utilizando a energia da bateria quando não estiver perto de uma tomada de corrente. Se remover a bateria terá acesso à memória do MacBook.

Área de controlo e botão da área de controlo

Desloque o ponteiro com um dedo sobre a área de controlo ou desloque o documento com os dois dedos. Toque na área de controlo para clicar ou faça duplo clique numa seleção.

Indicador luminoso de pausa

Quando o MacBook está no modo de pausa, vê-se uma luz branca intermitente.

Receptor de infravermelhos (IR)

Utilize o comando à distância Apple opcional (vendido separadamente em www.apple.com/pt/store/) com o receptor de infravermelhos, para controlar o Front Row e o Keynote no MacBook de distâncias até 9 metros.

Unidade SuperDrive sem bandeja

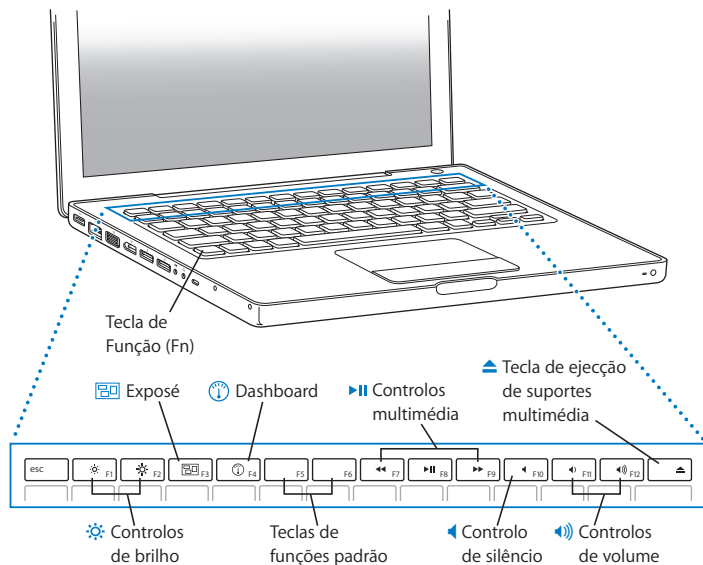
O periférico óptico pode ler e gravar discos CD e DVD de tamanho padrão.



Botão de alimentação

Ligue ou desligue o MacBook ou coloque-o no modo de pausa. Mantenha premido o botão para reiniciar o MacBook durante a resolução de problemas.

Funcionalidades do teclado do MacBook



Tecla de função (fn)

Mantenha premida esta tecla para activar as acções personalizadas atribuídas às teclas de função (F1 a F12). Para aprender a personalizar as teclas de função, seleccione Ajuda > "Ajuda Mac" na barra de menus e pesquise "teclas de função".

**Controlos de brilho (F1, F2)**

Aumente (☀) ou reduza (☾) o brilho do ecrã.

**Tecla do Exposé (F3)**

Abra o Exposé para aceder rapidamente a todas as janelas abertas.

**Tecla Dashboard (F4)**

Abra o Dashboard para aceder aos widgets.

**Controlos multimédia (F7, F8, F9)**

Para retroceder (◀), reproduzir ou colocar em pausa (⏸), ou avançar rápido (▶) uma música, um filme ou diaporama.

**Controlo de silêncio (F10)**

Silencie o som dos altifalantes incorporados e da entrada para auscultadores.

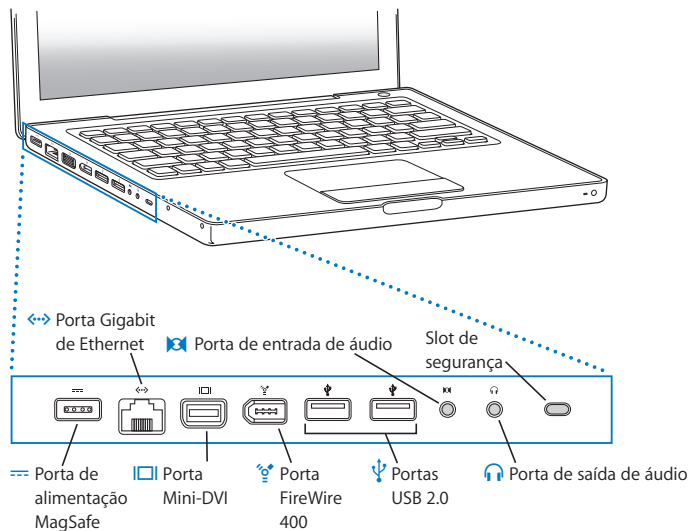
**Controlos de volume (F11, F12)**

Aumente (🔊) ou reduza (🔇) o volume do som que sai do altifalante integrado ou da porta para auscultadores.

**Tecla de ejeção de suportes multimédia**

Mantenha premida esta tecla para ejectar um disco. Também é possível ejectar um disco deslocando o respectivo ícone da secretária para o Lixo.

Portas do MacBook





Porta de alimentação MagSafe

Para ligar o adaptador de corrente MagSafe de 60 W fornecido com o equipamento e recarregar a bateria do MacBook.



Porta Gigabit Ethernet

Para ligar a uma rede Ethernet de alta velocidade, a um modem DSL, a um modem de cabo ou a outro computador. A porta Ethernet detecta automaticamente os dispositivos Ethernet e não necessita de um cabo Ethernet cruzado.



Porta Micro-DVI (saída de vídeo)

Para ligar um monitor externo ou sistema de projecção que utilize um conector DVI ou VGA. É possível comprar adaptadores para formatos de vídeo suportados.



Porta FireWire 400

Para ligar dispositivos externos de alta velocidade, como câmaras de vídeo digitais e dispositivos de armazenamento.



Duas portas USB 2.0

Ligue um modem, iPod, iPhone, rato, teclado, impressora, câmara digital, etc. ao MacBook. Também é possível ligar um dispositivo USB externo de alta potência. Também pode ligar dispositivos USB 1.1.



Porta de entrada de áudio

Para ligar o MacBook a um microfone ou equipamento de áudio digital de nível de linha.



Porta de saída de áudio

Ligue colunas externas, auscultadores ou equipamento de áudio digital.

Ranhura de segurança

Para prender um cadeado e um cabo (disponível em separado) para impedir o roubo.

Nota: Adaptadores e outros acessórios vendidos em separado em www.apple.com/pt/store.

Como utilizar a área de controlo e o teclado

Utilize a área de controlo para mover o ponteiro e para se deslocar por vários ecrãs, tocar, tocar duas vezes e deslocar itens. O deslocamento do ponteiro no ecrã é afectado pela rapidez com que se move o dedo na área de controlo. Para mover o ponteiro uma curta distância, mova o dedo lentamente na área de controlo; quanto mais depressa mover o dedo, mais longe vai o ponteiro. Para ajustar a velocidade da área de controlo nas Preferências do Sistema, seleccione Apple (🍏) > “Preferências do Sistema”, clique em “Teclado e rato”, e depois em “Área de controlo”.

Eis algumas sugestões e atalhos para o teclado e área de controlo:

- *Cliques secundários ou “com o botão direito”* permitem-lhe aceder aos comandos do menu de atalho.

Para especificar esta opção, seleccione “Coloque dois dedos na área de controlo e use o botão para o clique da direita”, no painel da área de controlo, nas preferências de “Teclado e rato”.

É ainda possível efectuar um clique secundário mantendo premida a tecla Controlo (ctrl) enquanto se clica.

- *Deslocar com dois dedos* permite-lhe deslocar dois dedos para percorrer rapidamente o documento para cima, para baixo ou para os lados, na janela activa.

Para especificar esta opção, seleccione “Dois dedos para deslocação” e “Permitir deslocação horizontal” no painel da área de controlo, nas preferências de “Teclado e rato”.

- *Apagar para a frente* apaga caracteres à direita do ponto de inserção. Premir a tecla Delete apaga os caracteres à esquerda do ponto de inserção.

Para apagar para a frente, mantenha premida a tecla de função (fn) enquanto prime a tecla Delete.

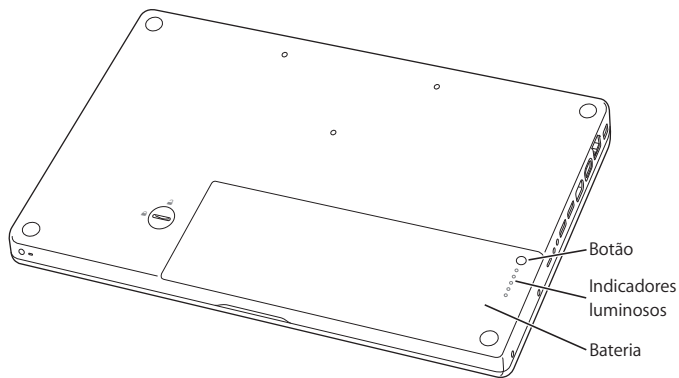
Como utilizar a bateria do MacBook

Quando o adaptador de corrente MagSafe não está ligado, o MacBook obtém energia da bateria. A duração da bateria do MacBook varia consoante as aplicações utilizadas e os dispositivos externos ligados ao MacBook. Desligar funcionalidades como o AirPort Extreme ou a tecnologia de rede sem fios Bluetooth® pode ajudar a conservar a carga da bateria.

Se a bateria ficar gasta enquanto trabalha, ligue o adaptador de corrente e deixe a bateria recarregar. Para substituir uma bateria fraca por uma carregada, ou quando o computador não está disponível com adaptador de corrente, desligue o computador.

É possível determinar a carga que a bateria ainda tem olhando para os indicadores luminosos do nível da bateria. Carregue no botão que se encontra junto às luzes, e os indicadores luminosos piscam brevemente, para mostrar qual a carga disponível na bateria. É possível assinalar a carga com a bateria dentro ou fora do MacBook.

Importante: Se só se acender uma luz indicadora, resta muito pouca carga. Se nenhum indicador luminoso ficar aceso, a bateria está completamente exaurida e o MacBook não arrancará, salvo se for ligado ao adaptador de corrente. Ligue o adaptador de corrente para recarregar a bateria ou substitua a bateria descarregada por uma bateria completamente carregada (consulte a página 35).



Também é possível verificar a carga restante da bateria através do ícone de estado da bateria (🔋) na barra de menus. O nível de carga da bateria apresentado baseia-se na energia restante na bateria com as aplicações, periféricos e especificações do sistema actuais. Para conservar a energia da bateria, feche aplicações, desligue periféricos que não esteja a utilizar e ajuste as especificações de poupança de energia. Para obter mais informações acerca da conservação de baterias e de sugestões de desempenho, visite www.apple.com/pt/batteries/notebooks.html.

Como carregar a bateria

Quando o adaptador de corrente fornecido com o MacBook está ligado, a bateria recarrega-se independentemente de o computador estar ligado, desligado ou no modo de pausa. Todavia, a bateria recarrega-se mais depressa se o computador estiver desligado ou no modo de pausa.

Com obter respostas

Estão disponíveis mais informações sobre a utilização do MacBook na Ajuda Mac no seu computador e na Internet em www.apple.com/pt/support/macbook.

Para aceder à Ajuda Mac:

- 1 Clique no ícone do Finder na Dock (a barra de ícones ao longo da extremidade do ecrã).



- 2 Clique no menu Ajuda na barra de menus e faça uma das seguintes acções:
 - a Digite uma questão ou termo no campo de Pesquisa, e seleccione um tópico na lista de resultados ou seleccione "Mostrar todos os resultados" para ver todos os tópicos.
 - b Seleccione Ajuda Mac para abrir a janela da Ajuda Mac, onde pode clicar em ligações ou escrever uma questão para procurar.

Mais informações

Para mais informações sobre como utilizar o MacBook, consulte a secção em baixo:

Para obter informações sobre	Consulte
Como instalar memória	o capítulo 3, "Instalar memória adicional", na página 33.
Como resolver problemas do MacBook	o capítulo 4, "Resolução de problemas", na página 43.
Como encontrar assistência e suporte para o MacBook	"Mais informações, assistência e suporte" na página 56. Ou consulte o website de suporte da Apple em www.apple.com/pt/support/macbook .
Como utilizar o Mac OS X	Visite o website do Mac OS X em www.apple.com/pt/macosex . Ou pesquise "Mac OS X" na Ajuda Mac.
Como mudar de um PC para um Mac	"Razões para adorar um Mac" em www.apple.com/pt/getamac/whymac .
Como utilizar as aplicações iLife	O website do iLife em www.apple.com/pt/ilife . Ou então abra uma aplicação iLife, abra a ajuda dessa aplicação e, em seguida, digite uma pergunta no campo de pesquisa.
Como alterar as preferências do sistema	Abra as Preferências do Sistema, seleccionando Apple () > Preferências do Sistema. Ou pesquise "preferências do sistema" na Ajuda Mac.
Como utilizar a área de controlo	Pesquise "área de controlo" na Ajuda Mac. Ou abra as Preferências do Sistema e clique em "Teclado e rato". Depois clique em "Área de controlo".
Como utilizar o teclado	Pesquise "teclado" na Ajuda Mac.
Como utilizar a câmara iSight	Pesquise "iSight" na Ajuda Mac.

Para obter informações sobre	Consulte
Como utilizar a tecnologia sem fios AirPort Extreme	A página de suporte do AirPort em www.apple.com/pt/support/airport . Ou abra a Ajuda Mac e pesquise “AirPort”.
Como utilizar a tecnologia sem fios Bluetooth	A página de suporte do Bluetooth em www.apple.com/pt/support/bluetooth . Ou abra a aplicação Transferência de Ficheiros Bluetooth, localizada na pasta Utilitários, dentro da pasta Aplicações, e seleccione Ajuda > Ajuda do Bluetooth.
Como cuidar da bateria	Pesquise “bateria” na Ajuda Mac.
Como ligar uma impressora	Pesquise “imprimir” na Ajuda Mac.
Ligações FireWire e USB	Pesquise “USB” ou “FireWire” na Ajuda Mac.
Como ligar-se à Internet	Pesquise “Internet” na Ajuda Mac.
Como ligar um ecrã externo	Pesquise “porta do ecrã” na Ajuda Mac.
Telecomando Apple Remote	Pesquise “telecomando” na Ajuda Mac.
Front Row	Pesquise “Front Row” na Ajuda Mac.
Como gravar um CD ou DVD	Pesquise “gravar disco” na Ajuda Mac.
Especificações	A página de especificações em www.apple.com/pt/support/specs . Ou abra a Configuração de Sistema seleccionando Apple () > “Acerca deste Mac” na barra de menus e, em seguida, clique em “Info adicional”.
Notícias da Apple, descargas gratuitas e catálogos online de software e hardware	O website da Apple em www.apple.com/pt/ .
Instruções, apoio técnico e manuais de produtos Apple	O website de Suporte da Apple, em www.apple.com/pt/support .

3

Instalar memória adicional

www.apple.com/pt/store

Ajuda Mac  RAM

Este capítulo disponibiliza informações e instruções acerca de como instalar memória adicional, e de como remover e repor a bateria do MacBook.

O computador tem duas expansões de memória, às quais pode aceder removendo a bateria do computador. O MacBook é fornecido com, no mínimo, 2 gigabytes (GB) instalados de memória SDRAM (Synchronous Dynamic Random-Access Memory) DDR2 (Double Data Rate) a 800 MHz. Ambas as expansões de memória aceitam módulos de SDRAM que cumpram as seguintes especificações:

- Formato DDR2 SO-DIMM (Double Data Rate Small Outline Dual Inline Memory Module)
- 1,25 polegadas (3,18 cm)
- 1 GB ou 2 GB
- 200 pinos
- RAM do tipo PC2-5300 DDR2 a 800 MHz

É possível adicionar dois módulos de memória de 2 GB até um máximo de 4 GB de memória. Para obter o melhor desempenho, preencha ambas as expansões de memória e instale módulos idênticos nas várias expansões.

AVISO: A Apple recomenda que a instalação seja feita por um técnico certificado da Apple. Consulte as informações de assistência e suporte fornecidas com o computador, para obter instruções sobre como contactar a Apple para assistência. Se tentar instalar memória e danificar o equipamento, esses danos não estão abrangidos pela garantia limitada do computador.

Como instalar memória adicional

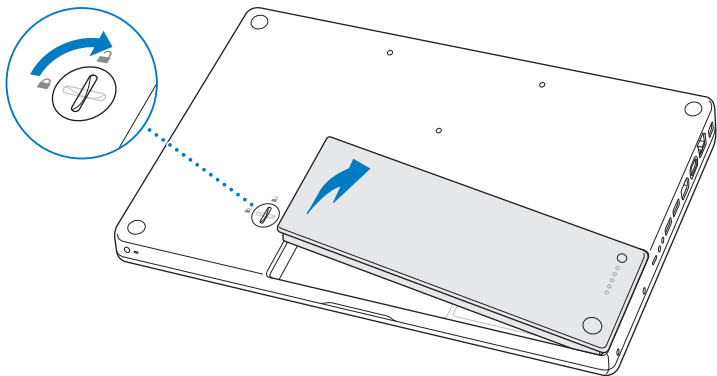
A instalação de memória requer a remoção e reposição da bateria. O procedimento que se segue inclui instruções para remoção da bateria, para acrescentar memória ao computador e para repor a bateria.

Passo 1: Remover a bateria.

- 1 Desligue o MacBook. Desligue o adaptador de corrente, o cabo Ethernet, o cabo USB e quaisquer outros cabos ligados ao MacBook, para evitar danificar o computador.

AVISO: Proceda com cuidado ao manejar a bateria. Consulte as informações de segurança da bateria na página 62.

- 2 Vire o MacBook e procure a lingueta da bateria. Utilize uma moeda para rodar a lingueta um quarto de volta no sentido horário, para desbloquear a bateria. Depois remova-a suavemente.

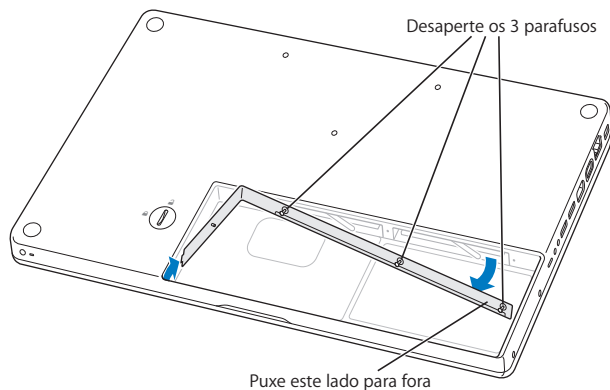


AVISO: Os componentes internos do MacBook podem estar quentes. Se tiver estado a utilizar o MacBook, aguarde 10 minutos depois de o desligar, para deixar arrefecer os componentes internos.

Passo 2: Instalar a memória.

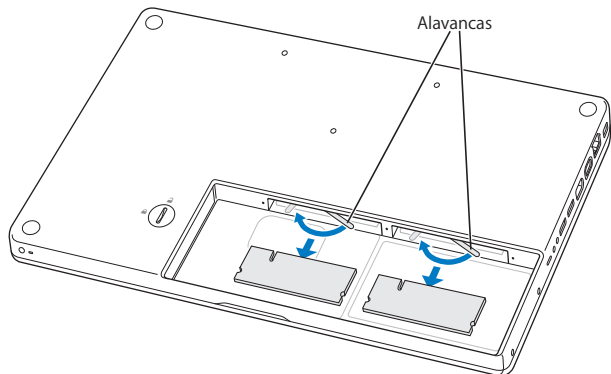
- 1 Desaperte os três parafusos retos que seguram a braçadeira em L, puxe primeiro para fora a extremidade mais longa para retirar a braçadeira e ponha-a de lado.

As alavancas das expansões de memória fazem-nas saltar quando remover a braçadeira.



- 2 Toque numa superfície metálica no interior do computador para descarregar electricidade estática que esteja acumulada no seu corpo.

- 3 Para remover um módulo de memória instalado numa expansão, desloque a expansão totalmente para a esquerda, num único movimento, até que apareça a extremidade da memória. Puxe o módulo de memória para fora. Repita o processo nos outros módulos de memória.



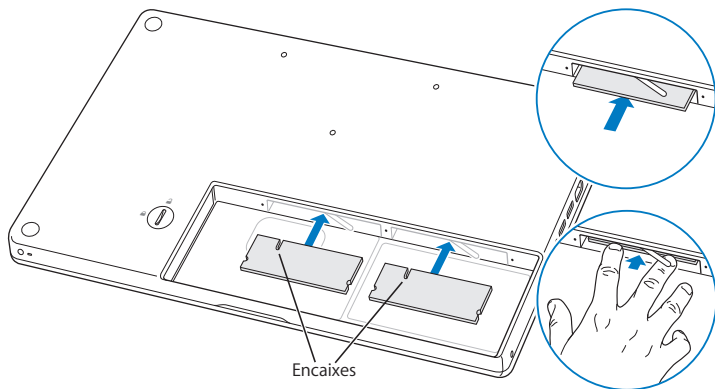
4 Insira nas expansões os novos módulos de memória:

a Primeiro a extremidade dourada, com uma ranhura do lado esquerdo.

b Utilize dois dedos com pressão firme e equilibrada, para empurrar os módulos de memória. Deverá ouvir um clique quando a memória ficar correctamente inserida.

Nota: O novo módulo de memória pode apresentar alguns resíduos de lubrificante, para tornar a memória de instalação mais fácil. Tais resíduos são normais, e não devem ser desactivados.

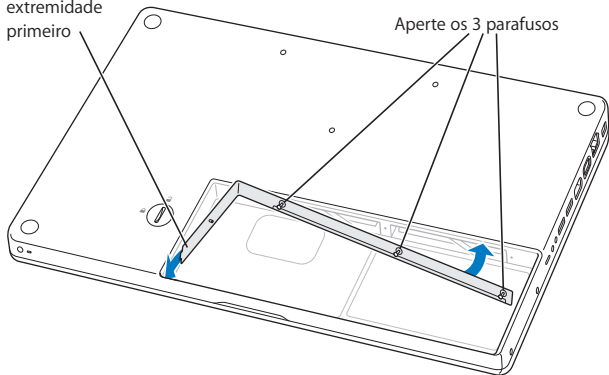
c Se as alavancas não regressarem à posição de fecho, mova-as para a direita para as fechar.



- 5 Volte a colocar a braçadeira em L, inserindo primeiro a extremidade mais curta e apertando os parafusos.

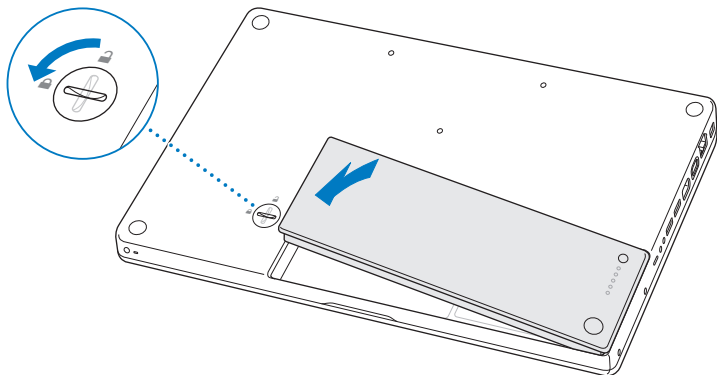
Introduza esta extremidade primeiro

Aperte os 3 parafusos



Passo 3: Voltar a colocar a bateria.

- 1 Coloque a parte direita da bateria num compartimento de bateria. Carregue suavemente para baixo o lado esquerdo da bateria. Utilize uma moeda para rodar a lingueta um quarto de volta no sentido anti-horário, para a encaixar no sítio.



- 2 Volte a ligar o adaptador de corrente e os outros cabos que estavam ligados.

Certificar-se de que o MacBook reconhece a nova memória

Depois de instalar memória adicional no MacBook, verifique se o computador reconhece a memória nova.

Para verificar a memória do computador:

- 1 Inicie o MacBook.
- 2 Quando visualizar a secretária do Mac OS X, seleccione Apple (🍏) > Acerca deste Mac.

Para uma análise detalhada da memória instalada no computador, abra a Configuração de Sistema clicando em “Info adicional”; depois, clique em Memória.

Se o MacBook não reconhecer a memória ou não arrancar correctamente, confirme que a memória instalada é compatível com o MacBook e que está correctamente instalada.

4

Resolução de problemas

www.apple.com/pt/support

Ajuda Mac  ajuda

Ocasionalmente, podem ocorrer problemas quando estiver a trabalhar com o MacBook. Continue a ler para encontrar soluções que o possam ajudar a resolver eventuais problemas. É também possível encontrar mais informações sobre a resolução de problemas na Ajuda Mac e no website de suporte do MacBook em www.apple.com/pt/support/macbook.

Se ocorrer um problema com o MacBook, existe normalmente uma solução simples e rápida. Pense nas condições que deram origem ao problema. Tomar nota do que fez antes de o problema ocorrer irá ajudá-lo a limitar as causas possíveis do problema e a encontrar as respostas necessárias. As situações a observar incluem:

- As aplicações que estava a utilizar quando o problema ocorreu. Os problemas que ocorrem apenas com uma aplicação específica podem indicar que essa aplicação não é compatível com a versão do Mac OS instalada no computador.
- Qualquer software novo que tenha instalado, em especial software que adicione itens à pasta Sistema.
- Qualquer novo hardware novo que tenha instalado, tal como memória adicional ou um periférico.

Problemas que impedem a utilização do MacBook

Se o MacBook não responder ou o ponteiro não se mover

Em circunstâncias raras, uma aplicação pode ficar bloqueada no ecrã. O Mac OS X fornece uma forma de sair de uma aplicação bloqueada, sem ter de reiniciar o computador.

Para forçar a saída de uma aplicação:

1 Prima Comando (⌘) + Opção + Esc ou seleccione Apple (🍏) > “Forçar saída”, na barra de menus.

O diálogo “Forçar aplicações a sair” é apresentado com a aplicação seleccionada.

2 Clique em “Forçar saída”.

A aplicação é encerrada, mantendo as restantes aplicações abertas.

Caso seja necessário, também é possível reiniciar o Finder a partir desta caixa de diálogo.

Em seguida, guarde o trabalho caso tenha aplicações abertas e reinicie o computador para se certificar de que o problema está resolvido.

Se o problema ocorrer com frequência, seleccione Ajuda > “Ajuda Mac” na barra de menus na parte superior do ecrã. Pesquise a palavra “bloquear” para obter ajuda para situações em que o computador bloqueia ou não responde.

Se o problema ocorrer apenas quando utilizar uma determinada aplicação, verifique junto do fabricante da aplicação se a aplicação é compatível com o computador. Para obter informações de contactos e suporte para o software fornecido com o MacBook, visite o site www.apple.com/guide.

Se tiver a certeza de que a aplicação é compatível, poderá ser necessário reinstalar o software de sistema do computador. Consulte “Reinstalar o software fornecido com o MacBook” na página 54.

Se o MacBook bloquear durante o arranque ou se for apresentado um ponto de interrogação intermitente, ou se o ecrã estiver escuro e a luz indicadora do modo de pausa estiver acesa e fixa (sem se estar no modo de pausa)

O ponto de interrogação intermitente normalmente significa que o computador não consegue encontrar o software de sistema no disco rígido nem noutros discos ligados ao computador.

- Espere alguns segundos. Se o computador não arrancar pouco depois, desligue-o mantendo premido o botão de alimentação (⏻) durante cerca de 8 a 10 segundos. Desligue todos os periféricos externos e tente reiniciar premindo o botão de alimentação (⏻) enquanto mantém premida a tecla Opção. Quando o computador arrancar, clique no ícone do disco rígido e, em seguida, clique na seta para a direita. Após o computador arrancar, abra as Preferências do Sistema e clique em “Disco de arranque”. Selecione uma pasta local do sistema Mac OS X.
- Caso não resolva o problema, experimente utilizar o Utilitário de Disco para reparar o disco:
 - Introduza o *DVD de instalação do Mac OS X* no computador.
 - Reinicie o computador e mantenha premida a tecla C durante o arranque.
 - Selecione Instalador na barra de menus e depois “Abrir Utilitário de Disco”. Quando o Utilitário de Disco abrir, siga as instruções do painel “Reparador de disco” para ver se o Utilitário de Disco consegue reparar o disco.

Se o Utilitário de Disco não resolver o problema, poderá ser necessário reinstalar o software de sistema do computador. Consulte “Reinstalar o software fornecido com o MacBook” na página 54.

Se o MacBook não se ligar ou não arrancar

Experimente as seguintes sugestões, sucessivamente, até o computador se ligar:

- Verifique se o cabo de alimentação está ligado ao computador e a uma tomada eléctrica funcional. Utilize o adaptador de corrente MagSafe de 60 W fornecido com o MacBook. Se o adaptador de corrente deixar de carregar e não vir a luz indicadora do adaptador de corrente acender-se quando liga o cabo de alimentação, experimente desligar e voltar a ligar o cabo de alimentação para encaixá-lo novamente.
- Verifique se a bateria necessita de ser recarregada. Carregue no botão pequeno da bateria. Deve ver acenderem-se entre um a quatro indicadores luminosos, que indicam o nível de carga da bateria. Se só aparecer um indicador luminoso, intermitente, deve utilizar o adaptador de corrente para carregar a bateria, pelo menos até que esse indicador luminoso fique continuamente aceso.
- Se o problema persistir, reinicialize o gestor de alimentação do MacBook, desligando o adaptador de corrente, removendo a bateria e mantendo premido o botão de alimentação (⏻) durante pelo menos 5 segundos.
- Se tiver instalado recentemente uma expansão de memória, certifique-se de que esta está instalada correctamente e é compatível com o computador. Verifique se retirar a memória nova e voltar a instalar a memória antiga permite que o computador arranque (consulte a página 37).
- Prima o botão de alimentação (⏻) e prima de imediato as teclas Comando (⌘), Opção, P e R em simultâneo, até ouvir o som de arranque pela segunda vez. Esta operação repõe a RAM de parâmetros (PRAM).
- Se continuar sem conseguir iniciar o MacBook, consulte “Mais informações, assistência e suporte” na página 56 para saber como contactar a Apple para receber assistência.

Se o ecrã ficar preto de repente ou o MacBook bloquear

Experimente reiniciar o MacBook.

- 1 Desligue todos os dispositivos que estejam ligados ao MacBook, excepto o adaptador de corrente.
- 2 Prima o botão de alimentação (⏻) para reiniciar o sistema.
- 3 Deixe a bateria carregar pelo menos 10 por cento antes de ligar dispositivos externos e retomar o trabalho.

Para verificar a carga da bateria, observe o ícone de estado da bateria (🔋) na barra de menus.

O ecrã pode também ficar escuro se tiver funcionalidades de poupança de energia especificadas para a bateria.

Se se esquecer da sua palavra-passe

É possível repor a palavra-passe de administrador e as palavras-passe de todas as outras contas.

- 1 Introduza o *DVD de instalação do Mac OS X*. Reinicie então o computador e mantenha premida a tecla C durante o arranque.
- 2 Seleccione Utilitários > "Repor palavra-passe", na barra de menus. Siga as instruções no ecrã.

Se tiver problemas para ejectar um disco

- Saia de todas as aplicações que possam estar a utilizar o disco e tente novamente.
- Se isto não resultar, reinicie o computador enquanto mantém premido o botão da área de controlo.

Como utilizar o Teste de Hardware Apple

Se suspeitar de um problema no hardware do MacBook, pode utilizar a aplicação Teste de Hardware Apple para ajudar a determinar se existe algum problema num dos componentes do computador, como a memória ou o processador.

Para utilizar o Teste de Hardware Apple:

- 1 Desligue todos os dispositivos externos do computador excepto o adaptador de corrente. Se tiver um cabo Ethernet ligado, desligue-o.
- 2 Reinicie o MacBook enquanto mantém premida a tecla D.
- 3 Quando for apresentado o ecrã de opções do Teste de Hardware Apple, seleccione o idioma que pretende utilizar.
- 4 Prima Return no teclado ou clique na seta para a direita.
- 5 Quando for apresentado o ecrã principal do Teste de Hardware Apple (após cerca de 45 segundos), siga as instruções apresentadas no ecrã.
- 6 Se o Teste de Hardware Apple detectar um problema, aparece um código de erro. Registe o código de erro antes de executar as opções de suporte. Se o Teste de Hardware Apple não detectar qualquer falha no hardware, o problema poderá estar relacionado com o software.

Para obter mais informações acerca do Teste de Hardware Apple, consulte o respectivo ficheiro “*Ler primeiro*”, no *DVD de instalação de aplicações*, fornecido com o computador.

Problemas com a Ligação à Internet

O MacBook dispõe da aplicação Assistente de Configuração para ajudá-lo a estabelecer uma ligação à Internet. Abra as Preferências do Sistema e clique em Rede. Clique no botão Assistente para abrir o Assistente de Configuração da Rede.

Se tiver problemas com a ligação à Internet, pode tentar os passos descritos nesta secção, começando pelo Diagnóstico da Rede.

Para utilizar o Diagnóstico da Rede:

- 1 Seleccione Apple (🍏) > Preferências do Sistema.
- 2 Clique em Rede e, em seguida, clique em Assistente.
- 3 Clique em Diagnóstico para abrir o Diagnóstico da Rede.
- 4 Siga as instruções no ecrã.

Se o Diagnóstico da Rede não resolver o problema, pode existir um problema com o fornecedor de serviço Internet (ISP) com o qual está a tentar estabelecer ligação, com um dispositivo externo que está a utilizar para ligar ao ISP ou com o servidor ao qual está a tentar aceder. Pode tentar as seguintes etapas.

Ligações à Internet por modem de cabo, DSL e LAN

Certifique-se de que todos os cabos do modem estão correctamente ligados, Verifique o cabo de alimentação do modem, o cabo do modem para o computador e o cabo do modem para a tomada de parede. Verifique também os cabos e fontes de alimentação para os hubs e routers Ethernet.

Desligue e ligue o modem para reinicializar o hardware do modem.

Desligue o modem DSL ou o modem por cabo durante alguns minutos e ligue-o novamente. Alguns ISP recomendam que desligue o cabo de alimentação do modem. Se o modem dispor de um botão de reposição, pode premi-lo antes ou depois de desligar e ligar a alimentação.

Importante: As instruções referentes a modems não se aplicam a utilizadores de redes locais. Os utilizadores de redes locais podem possuir hubs, switches, routers ou conjuntos de ligações que os utilizadores de modems DSL e por cabo não possuem. Os utilizadores de redes locais devem contactar o administrador da rede e não um ISP.

Ligações PPPoE

Se não conseguir estabelecer ligação com o fornecedor de serviço Internet utilizando PPPoE (Point to Point Protocol over Ethernet), certifique-se de que introduziu as informações correctas nas preferências de rede.

Para verificar as especificações PPPoE:

- 1 Seleccione Apple (🍏) > Preferências do Sistema.
- 2 Clique em rede.
- 3 Clique no botão Adicionar (+), na parte inferior da lista de serviços de ligação de rede e seleccione PPPoE no menu instantâneo Interface.

- 4 Seleccione uma interface para o serviço PPPoE no menu instantâneo Ethernet. Seleccione Ethernet, se estiver a ligar-se a uma rede com fios; ou AirPort, se estiver a ligar-se a uma rede sem fios.
- 5 Introduza as informações que recebeu do fornecedor de serviço, como o nome da conta, a palavra-passe e o nome do serviço PPPoE (caso seja exigido pelo fornecedor de serviço).
- 6 Clique em Aplicar para activar as especificações.

Ligações de rede

Certifique-se de que o cabo Ethernet está ligado ao MacBook e à rede. Verifique os cabos e fontes de alimentação para os hubs e routers Ethernet.

Se tiver dois ou mais computadores a tentar partilhar uma ligação à Internet, certifique-se de que a rede está configurada correctamente. Tem de saber se o ISP fornece apenas um endereço IP ou se fornece vários endereços IP, um para cada computador.

Se for fornecido apenas um endereço IP, terá de ter um router capaz de partilhar a ligação, também denominada por tradução de endereços de rede (NAT, Network Address Translation) ou “Máscara de IP”. Para mais informações de configuração, verifique a documentação fornecida com o router ou pergunte à pessoa que configurou a rede. Pode utilizar uma estação-base AirPort para partilhar um endereço IP entre vários computadores. Para obter informações sobre como utilizar a estação-base AirPort, consulte a Ajuda Mac ou visite o website do Apple AirPort, em www.apple.com/pt/support/airport.

Se não conseguir resolver o problema utilizando estes passos, deverá contactar o ISP ou o administrador de rede.

Problemas na utilização das comunicações sem fios AirPort Extreme

Se tiver problemas na utilização das comunicações sem fios AirPort Extreme:

- Certifique-se de que o computador ou a rede a que está a tentar estabelecer ligação está a funcionar e tem um ponto de acesso sem fios.
- Certifique-se de que configurou correctamente o software de acordo com as instruções fornecidas com a estação-base ou o ponto de acesso.
- Certifique-se de que se encontra na área de cobertura da antena do outro computador ou ponto de acesso de rede. A proximidade de dispositivos electrónicos ou estruturas metálicas pode interferir com as comunicações sem fios e reduzir a área de cobertura. O reposicionamento ou a rotação do computador pode melhorar a captação.
- Verifique o ícone de estado do AirPort (📶) na barra de menus. São apresentadas até quatro barras que indicam a totalidade do sinal. Se o sinal tiver pouca força, experimente mudar de localização.
- Consulte a Ajuda do AirPort (selecione Ajuda > “Ajuda Mac” e, em seguida, selecione Biblioteca > “Ajuda do AirPort” na barra de menus). Consulte também as instruções fornecidas com o dispositivo sem fios para mais informações.

Manter o software actualizado

Pode ligar-se à Internet e descarregar e instalar de forma automática e gratuita as últimas versões de software, recursos e outros melhoramentos da Apple.

Quando está ligado à Internet, a Actualização de Software verifica se existem actualizações disponíveis para o computador. É possível especificar que o MacBook deve verificar periodicamente se existem actualizações, sendo depois possível descarregar e instalar software actualizado.

Para verificar se existem actualizações de software:

- 1 Abra as Preferências do Sistema.
- 2 Clique no ícone de actualização do software e siga as instruções no ecrã.
 - Para mais informações, pesquise “Actualização de Software” na Ajuda Mac.
 - Para obter as informações mais recentes sobre o Mac OS X, visite www.apple.com/pt/macosex.

Reinstalar o software fornecido com o MacBook

Utilize os discos de instalação de software fornecidos com o computador para reinstalar o Mac OS X e as aplicações fornecidas com o computador. Pode seleccionar a opção “Arquivar e instalar”, que guarda os ficheiros e especificações existentes, ou “Apagar e instalar” que apaga todos os dados.

Importante: A Apple recomenda que faça uma cópia de segurança dos dados do disco rígido antes de restaurar o software. Deverá fazer uma cópia de segurança dos ficheiros essenciais antes de instalar o Mac OS X e outras aplicações, porque a opção “Apagar e instalar” irá apagar o conteúdo do disco rígido. A Apple não é responsável por qualquer perda de dados.

Como instalar o Mac OS X

Para instalar o Mac OS X:

- 1 Faça uma cópia de segurança dos ficheiros essenciais.
- 2 Certifique-se de que o adaptador de corrente está ligado e encaixado na tomada.
- 3 Introduza o *DVD de instalação do Mac OS X* fornecido com o computador.
- 4 Faça duplo clique em “Instalar o Mac OS X”.
- 5 Siga as instruções no ecrã.

Nota: Para restaurar as definições de fábrica do Mac OS X no seu computador, clique em Opções no painel “Selecione um destino” do Instalador e, em seguida, seleccione “Apagar e instalar”. Se seleccionar a opção “Apagar e instalar”, verá aparecer uma mensagem a recordar-lhe para utilizar o *DVD de instalação de aplicações* para reinstalar as aplicações incluídas fornecidas com o computador.

- 6 Quando a instalação estiver concluída, clique em Reiniciar para reiniciar o computador.
- 7 Siga as indicações que forem surgindo no Assistente de Configuração, para configurar a sua nova conta de utilizador.

Como instalar aplicações

Se reinstalar o Mac OS X no seu computador e seleccionar a opção “Apagar e instalar”, tem de reinstalar as aplicações fornecidas com o computador, tais como as aplicações iLife.

Para instalar as aplicações fornecidas com o computador:

- 1 Certifique-se de que o adaptador de corrente está ligado e encaixado na tomada.
- 2 Introduza o *DVD de instalação de aplicações* fornecido com o computador.
- 3 Faça duplo clique em “Instalar software incluído.”
- 4 Siga as instruções no ecrã.
- 5 Quando a instalação estiver concluída, clique em Fechar.

Mais informações, assistência e suporte

O MacBook não contém quaisquer peças reparáveis pelo utilizador, senão a bateria e a memória. Se necessitar de assistência, contacte a Apple ou leve o MacBook a um fornecedor de assistência autorizado Apple. Poderá encontrar mais informações sobre o MacBook através de recursos online, da ajuda no ecrã, da Configuração de Sistema ou do Teste de Hardware Apple.


Recursos online

Para assistência online e informações de suporte, visite www.apple.com/pt/support. Selecciono o seu país na lista pendente. Pode procurar na AppleCare Knowledge Base, procurar actualizações de software ou obter ajuda nos fóruns Apple.

Ajuda no Ecrã

É possível procurar respostas às suas perguntas, bem como instruções e informações de resolução de problemas na Ajuda Mac. Selecciona Ajuda > Ajuda Mac.

Configuração de sistema

Para obter informações sobre o MacBook, utilize a Configuração do Sistema. A Configuração de Sistema apresenta o hardware e o software instalado, o número de série e a versão do sistema operativo, a quantidade de memória instalada, etc. Para abrir a Configuração de Sistema, seleccione Apple () > “Acerca deste Mac” na barra de menus e, em seguida, clique em “Info adicional”.

Assistência e suporte AppleCare

O MacBook é fornecido com 90 dias de suporte técnico e um ano de garantia de reparação do hardware numa loja Apple Store ou num Centro de Reparação Autorizado Apple, tal como um Centro de Assistência Autorizado Apple. Pode alargar a cobertura adquirindo o Plano de Protecção AppleCare. Para mais informações, visite o website www.apple.com/pt/support/products ou o website referente ao seu país na lista em baixo.

Se necessitar de assistência, os técnicos de assistência telefónica AppleCare podem ajudá-lo com a instalação e abertura de aplicações e na resolução de problemas básicos. Ligue para o número do centro de assistência mais próximo (os primeiros 90 são complementares). Tenha presente a data de aquisição e o número de série do MacBook quando efectuar a chamada.

Nota: Os 90 dias de assistência telefónica gratuita têm início na data de aquisição. Poderá haver custos telefónicos associados.

País	Telefone	Website
Portugal	(00351) 0707 200 826 (chamada nacional)	www.apple.com/pt/support

Os números de telefone podem ser alterados e podem ser aplicados custos telefónicos locais e nacionais. Na Internet está disponível uma lista completa, em:

www.apple.com/contact/phone_contacts.html

Localizar o número de série do produto

Utilize um dos seguintes métodos para localizar o número de série do computador:

- Seleccione Apple (🍏) > “Acerca deste Mac”, e depois clique no número da versão do sistema as palavras “Mac OS X” para percorrer as informações sobre o número de versão do Mac OS X, a versão da fase e o número de série.
- Clique no ícone do Finder e abra /Aplicações/Utilitários/Configuração de Sistema. Clique em Hardware no painel de conteúdos.
- Remova a bateria e veja qual é o número de série do MacBook no encaixe da bateria. Para obter informações sobre como retirar a bateria, consulte a página 35.

5

Informações sobre segurança, utilização e suporte

www.apple.com/pt/environment

Ajuda Mac  ergonomia

Para sua segurança e segurança do equipamento, siga as seguintes regras para a limpeza e utilização do MacBook, bem como conselhos para trabalhar mais confortavelmente. Guarde estas instruções para referência.

AVISO: O armazenamento ou uso incorrecto do seu computador pode evitar a garantia do fabricante.

Informações de segurança importantes

AVISO: A inobservância destas instruções de segurança pode resultar em incêndio, choque eléctrico ou outras lesões e danos.

Manuseio correcto Instale o MacBook sobre uma superfície de trabalho estável que proporcione circulação de ar adequada por baixo e à volta do computador. Não utilize o MacBook sobre uma almofada nem outros materiais suaves, pois poderiam bloquear os canais de ventilação. Nunca coloque nada sobre o teclado ao utilizar o MacBook. Nunca tente introduzir objectos nas aberturas de ventilação.

A parte de baixo do MacBook pode ficar muito quente durante uma utilização normal. Se tiver o MacBook ao colo e o computador ficar demasiado quente, mova-o para uma superfície de trabalho estável.

Água e locais húmidos Mantenha o MacBook afastado de fontes de líquidos, tais como bebidas, lavatórios, banheiras, duchas, etc. Proteja o MacBook da humidade e do tempo húmido, tal com a chuva, a neve e o nevoeiro.

Adaptador de corrente MagSafe de 60W Certifique-se de que a ficha CA ou o cabo de alimentação CA estão completamente inseridos no adaptador de corrente, antes de o ligar a uma tomada eléctrica. Utilize apenas o adaptador de corrente fornecido com o MacBook ou um adaptador de corrente autorizado pela Apple que seja compatível com este produto. O adaptador de corrente pode ficar muito quente durante uma utilização normal. Ligue sempre o adaptador de corrente directamente a uma tomada eléctrica ou coloque-o no chão, num local bem ventilado.

Desligue o adaptador de corrente, remova a bateria e desligue quaisquer outros cabos, caso se verifique alguma destas condições:

- Se pretender adicionar memória.
- Se pretender limpar a parte exterior (utilize apenas os procedimentos recomendados descritos na página 65).
- Se o cabo de alimentação ou a ficha estiverem gastos ou danificados.
- Se o MacBook ou o adaptador de corrente tiverem sido expostos a chuva ou humidade excessiva, ou se tiverem sido derramados líquidos na parte exterior.
- Se o MacBook ou o adaptador de corrente tiverem sofrido uma queda, se a caixa estiver danificada ou se suspeitar que é necessária assistência ou uma reparação.

A porta de alimentação MagSafe contém um íman que pode apagar os dados de um cartão de crédito, de um iPod ou outro dispositivo. Para conservar os dados, não coloque estes ou outros materiais ou dispositivos sensíveis a campos magnéticos a menos de 25 mm desta porta.

Se entrarem resíduos para a porta de alimentação MagSafe, retire-os cuidadosamente com um cotonete de algodão seco.

Especificações de alimentação MagSafe:

- *Frequência:* 50 a 60 Hz, monofásica
- *Tensão de linha:* 100 a 240 V
- *Tensão de saída:* 16,5 V DC; 3,65 A

Bateria Não deixe cair a bateria nem a desmonte, esmague ou incendeie; e não a exponha a temperaturas superiores a 100 °C. Pare de utilizar a bateria, se apresentar algum tipo de dano. Substitua a bateria apenas por uma bateria autorizada pela Apple para este produto. Elimine as baterias usadas rapidamente de acordo com as leis e directrizes ambientais locais e nacionais.

Danos auditivos Podem ocorrer perdas auditivas permanentes, se forem utilizados auriculares ou auscultadores em volumes muito elevados. Pode adaptar-se com o tempo a volumes de som elevados que podem parecer normais, mas que podem causar danos na audição. Se sentir um zumbido nos ouvidos ou as falas lhe parecerem abafadas, pare a audição e consulte um médico. Quanto mais elevado estiver o volume, menor será o tempo até poder afectar a audição. Os especialistas auditivos sugerem que proteja os ouvidos da seguinte forma:

- Limite o tempo de utilização de auriculares ou auscultadores com volumes elevados de som.
- Evite aumentar o volume para abafar o ruído ambiente.
- Baixe o volume se não conseguir ouvir as pessoas a falar perto de si.

Actividades de alto risco Este sistema informático não foi concebido para ser utilizado na operação de instalações nucleares, na navegação de aeronaves, em sistemas de comunicações, equipamento de controlo de tráfego aéreo ou qualquer outra utilização onde a falha do sistema informático pode causar a morte, danos pessoais ou danos ambientais graves.

Informações sobre o laser relativamente às unidades de disco ópticas

AVISO: A execução de ajustes ou de procedimentos diferentes dos especificados no manual do equipamento podem resultar em perigo de exposição a radiações.

A unidade de disco óptica do seu computador contém um laser que é seguro numa utilização normal, mas que pode ser nocivo para os seus olhos se for desmontado. Para sua segurança, o equipamento deverá ser assistido apenas num Centro de Assistência Autorizado Apple.

Informações importantes sobre utilização

NOTA: A inobservância destas instruções de utilização pode resultar em danos no seu MacBook ou na propriedade de terceiros.

Ambiente de utilização A utilização do seu MacBook fora destes valores pode afectar o desempenho:

- *Temperatura de funcionamento:* 10° a 35° C
- *Temperatura de armazenamento:* -20° a 45° C
- *Humidade relativa:* 5% a 90% (sem condensação)
- *Altitude de funcionamento:* 0 a 3.048 metros (10.000 pés)

Como ligar o MacBook Nunca ligue o MacBook sem estarem montadas todas as peças internas e externas. A utilização do computador com peças em falta pode ser perigosa e pode danificar o computador.

Como transportar o MacBook Se transportar o MacBook numa mala ou pasta, certifique-se de que não há objectos soltos (como clips ou moedas) que possam acidentalmente introduzir-se no computador através dos orifícios de ventilação ou pela ranhura da unidade óptica, ou ficar presos no interior de uma porta. Além disso, mantenha os itens sensíveis a campos magnéticos afastados da porta de alimentação MagSafe.

Como utilizar conectores e portas Nunca force a entrada de um conector numa porta. Ao ligar um dispositivo, certifique-se de que a porta não tem resíduos, de que o conector corresponde à porta e que posicionou o conector correctamente em relação à porta.

Como utilizar o periférico óptico A unidade SuperDrive do MacBook suporta discos padrão de 12 cm. Os discos com formas irregulares ou mais pequenos do que 12 cm não são suportados e pode ficar encravados na unidade.

Como guardar o MacBook Se tencionar guardar o MacBook durante um período alargado, guarde-o num local fresco (idealmente, a 22° C) e descarregue a bateria até 50 por cento. Se guardar o computador por períodos superiores a cinco meses, descarregue a bateria para cerca de 50 por cento e retire-a do MacBook. Para manter a carga da bateria, recarregue-a a 50 por cento de seis em seis meses, aproximadamente.

Como limpar o MacBook Para limpar o exterior do MacBook e os respectivos componentes, primeiro desligue o MacBook, desligue o adaptador de corrente e retire a bateria. Em seguida, utilize um pano macio e húmido que não largue pêlos para limpar a parte exterior do computador. Evite a entrada de humidade nas aberturas. Não pulverize líquido directamente no computador. Não utilize aerossóis, solventes ou abrasivos que possam danificar o acabamento.

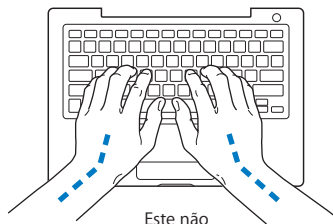
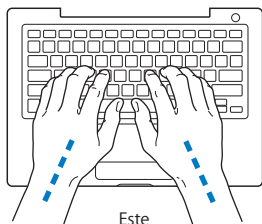
Como limpar o ecrã do MacBook Para limpar o ecrã do MacBook, primeiro desligue o MacBook, desligue o adaptador de corrente e retire a bateria. Depois, utilize o pano de limpeza fornecido com o equipamento para limpar o ecrã. Humedeça o pano com água, se for necessário. Não pulverize líquido directamente no ecrã.

Noções básicas de ergonomia

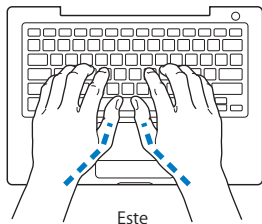
Seguem-se algumas sugestões para configurar um ambiente de trabalho saudável.

Teclado e área de controlo

Quando utilizar o teclado e a área de controlo, os ombros devem estar relaxados. O braço e o antebraço devem formar um ângulo ligeiramente maior do que 90°, com o pulso e a mão numa linha recta.



Utilize toques suaves durante a escrita ou quando utilizar a área de controlo e mantenha as mãos e os dedos relaxados. Evite colocar os polegares por baixo das palmas das mãos.



Mude a posição das mãos com frequência para evitar a fadiga. Alguns utilizadores de computadores podem sentir desconforto nas mãos, pulsos ou braços após um trabalho intensivo sem descanso. Se sentir uma dor crónica ou desconforto nas mãos, nos pulsos ou braços, consulte um especialista de saúde qualificado.

Rato externo

Se utilizar um rato externo, posicione o rato à mesma altura do teclado e a uma distância confortável.

Cadeira

Uma cadeira ajustável que forneça firmeza e um suporte confortável. Ajuste a altura da cadeira de modo a que as coxas fiquem horizontais e os pés paralelos ao chão. A parte posterior da cadeira deve suportar a parte inferior das costas (região lombar). Siga as instruções do fabricante para ajustar os braços da cadeira correctamente ao corpo.

Poderá ter de elevar a cadeira para que o antebraço e as mãos fiquem num ângulo correcto com o teclado. Se não conseguir pousar totalmente os pés no chão, pode utilizar um apoio para os pés com altura e inclinação ajustáveis para compensar a distância entre o chão e os pés. Também pode baixar a secretária para eliminar a necessidade de um apoio para os pés. Outra opção é a utilização de uma secretária com uma superfície para o teclado mais baixa do que a superfície de trabalho.

Ecrã integrado

Ajuste o ângulo do ecrã de forma a minimizar os brilhos e reflexos a partir de fontes de luz no tecto e janelas. Não force o ecrã, se sentir resistência. O ecrã não é suposto abrir mais de 130°.

É possível ajustar o brilho do ecrã quando muda de local de trabalho ou se as condições de iluminação do seu espaço de trabalho se alterarem, por exemplo.

Estão disponíveis mais informações sobre ergonomia na Internet:

www.apple.com/about/ergonomics

A Apple e o ambiente

A Apple Inc. reconhece a responsabilidade por ajudar a minimizar os impactos ambientais relacionados com os seus produtos e operações.

Para mais informações, consulte na Internet:

www.apple.com/pt/environment

Regulatory Compliance Information

FCC Compliance Statement

This device complies with part 15 of the FCC rules.

Operation is subject to the following two conditions: (1)

This device may not cause harmful interference, and (2) this device must accept any interference received, including interference that may cause undesired operation. See instructions if interference to radio or television reception is suspected.

L'utilisation de ce dispositif est autorisée seulement aux conditions suivantes: (1) il ne doit pas produire de brouillage et (2) l'utilisateur du dispositif doit être prêt à accepter tout brouillage radioélectrique reçu, même si ce brouillage est susceptible de compromettre le fonctionnement du dispositif.

Radio and Television Interference

This computer equipment generates, uses, and can radiate radio-frequency energy. If it is not installed and used properly—that is, in strict accordance with Apple's instructions—it may cause interference with radio and television reception.

This equipment has been tested and found to comply with the limits for a Class B digital device in accordance with the specifications in Part 15 of FCC rules. These specifications are designed to provide reasonable protection against such interference in a residential installation. However, there is no guarantee that interference will not occur in a particular installation.

You can determine whether your computer system is causing interference by turning it off. If the interference stops, it was probably caused by the computer or one of the peripheral devices.

If your computer system does cause interference to radio or television reception, try to correct the interference by using one or more of the following measures:

- Turn the television or radio antenna until the interference stops.
- Move the computer to one side or the other of the television or radio.
- Move the computer farther away from the television or radio.
- Plug the computer in to an outlet that is on a different circuit from the television or radio. (That is, make certain the computer and the television or radio are on circuits controlled by different circuit breakers or fuses.)

If necessary, consult an Apple Authorized Service Provider or Apple. See the service and support information that came with your Apple product. Or consult an experienced radio/television technician for additional suggestions.

Important: Changes or modifications to this product not authorized by Apple Inc. could void the EMC compliance and negate your authority to operate the product.

This product has demonstrated EMC compliance under conditions that included the use of compliant peripheral devices and shielded cables (including Ethernet network cables) between system components. It is important that you use compliant peripheral devices and shielded cables between system components to reduce the possibility of causing interference to radios, television sets, and other electronic devices.

Responsible party (contact for FCC matters only):

Apple Inc. Corporate Compliance
1 Infinite Loop, MS 26-A
Cupertino, CA 95014

Wireless Radio Use

This device is restricted to indoor use when operating in the 5.15 to 5.25 GHz frequency band.

Cet appareil doit être utilisé à l'intérieur.

Exposure to Radio Frequency Energy

The radiated output power of the AirPort Extreme technology is below the FCC radio frequency exposure limits. Nevertheless, it is advised to use the wireless equipment in such a manner that the potential for human contact during normal operation is minimized.

FCC Bluetooth Wireless Compliance

The antenna used with this transmitter must not be collocated or operated in conjunction with any other antenna or transmitter subject to the conditions of the FCC Grant.

Bluetooth Industry Canada Statement

This Class B device meets all requirements of the Canadian interference-causing equipment regulations.

Cet appareil numérique de la Class B respecte toutes les exigences du Règlement sur le matériel brouilleur du Canada.

Industry Canada Statement

Complies with the Canadian ICES-003 Class B specifications. Cet appareil numérique de la classe B est conforme à la norme NMB-003 du Canada. This device complies with RSS 210 of Industry Canada.

Bluetooth Europe—EU Declaration of Conformity

This wireless device complies with the R&TTE Directive.

Europa—Declaração de conformidade da UE

O equipamento está em conformidade com os Requisitos de Exposição a Radiofrequência 1999/519/CE, Recomendação do Conselho de 12 de Julho de 1999 relativa à limitação da exposição do público geral a campos electromagnéticos (0 Hz a 300 GHz).

A Apple Inc. declara por este meio que esta placa 802.11a/b/g/n Mini-PCIe está em conformidade com a directiva relativa aos equipamentos de rádio e equipamentos terminais de telecomunicações.

Complies with European Low Voltage and EMC Directives.

See: www.apple.com/euro/compliance.

Korea Warning Statements

“당해 무선설비는 운용 중 전파혼신 가능성이 있음”
“이 기기는 인명안전과 관련된 서비스에 사용할 수 없습니다.”

B급 기기(가정용 방송통신기기)

이 기기는 가정용(B급)으로 전자파적합등록을 한 기기로서 주로 가정에서 사용하는 것을 목적으로 하며, 모든 지역에서 사용할 수 있습니다.

Singapore Wireless Certification

Complies with
IDA Standards
DB00063

Taiwan Wireless Statements

無線設備の警告聲明

經型式認證合格之低功率射頻電機，非經許可，公司、商號或使用者均不得擅自變更頻率、加大功率或變更原設計之特性及功能。低功率射頻電機之使用不得影響飛航安全及干擾合法通信；經發現有干擾現象時，應立即停用，並改善至無干擾時方得繼續使用。前項合法通信指依電信法規定作業之無線電通信。低功率射頻電機須忍受合法通信或工業、科學及醫療用電波輻射性電機設備之干擾。

如有這 頻率：

於 5.25GHz 至 5.35GHz 區域內操作之
無線設備的警告聲明

工作頻率 5.250 ~ 5.350GHz 該頻段限於室內使用。

Taiwan Cass B Statement

Class B 設備的警告聲明

NIL

VCCI Class B Statement

情報処理装置等電波障害自主規制について

この装置は、情報処理装置等電波障害自主規制協議会 (VCCI) の基準に基づくクラス B 情報技術装置です。この装置は家庭環境で使用されることを目的としていますが、この装置がラジオやテレビジョン受信機に近接して使用されると、受信障害を引き起こすことがあります。

取扱説明書に従って正しい取扱をしてください。

Russia



ME67

Informações sobre o modem USB externo

Se ligar o MacBook a uma linha telefônica utilizando um modem USB externo, consulte as informações da empresa de telecomunicações na documentação fornecida com o modem.

ENERGY STAR® Compliance



As an ENERGY STAR® partner, Apple has determined that standard configurations of this product meet the ENERGY STAR® guidelines for energy efficiency. The ENERGY STAR® program is a partnership with electronic equipment manufacturers to promote energy-efficient products. Reducing energy consumption of products saves money and helps conserve valuable resources.

This computer is shipped with power management enabled with the computer set to sleep after 10 minutes of user inactivity. To wake your computer, click the mouse or trackpad button or press any key on the keyboard.

For more information about ENERGY STAR®, visit: www.energystar.gov

中国

有毒或 有害物质	零部件				
	电路板	显示屏	电池组	附件	电源 适配器
铅 (Pb)	X	X	X	X	X
汞 (Hg)	0	X	0	0	0
镉 (Cd)	0	0	0	0	0
六价铬 (Cr, VI)	0	0	0	0	0
多溴联苯 (PBB)	0	0	0	0	0
多溴二苯醚 (PBDE)	0	0	0	0	0

0: 表示该有毒有害物质在该部件所有均质材料中的含量均在 SJ/T 11363-2006 规定的限量要求以下。

X: 表示该有毒有害物质至少在该部件的某一均质材料中的含量超出 SJ/T 11363-2006 规定的限量要求。

根据中国电子行业标准 SJ/T11364-2006 和相关的中国政府法规, 本产品及其某些内部或外部组件上可能带有环保使用期限标识。取决于组件和组件制造商, 产品及其组件上的使用期限标识可能有所不同。组件上的使用期限标识优先于产品上任何与之相冲突的或不同的环保使用期限标识。

Informações sobre eliminação e reciclagem



Este símbolo indica que o produto deve ser eliminado adequadamente, de acordo com as leis e regulamentos locais. A lâmpada de retroiluminação que equipa este produto contém mercúrio e, por isso, deve ser eliminada separadamente do lixo doméstico. Quando este produto atingir o final de vida, contacte a Apple ou as autoridades locais para se informar acerca das possibilidades de reciclagem.

Para informações acerca do programa de reciclagem da Apple, visite o site www.apple.com/pt/environment/recycling.

Informações sobre a eliminação da bateria

Elimine as baterias de acordo com as leis e diretrizes ambientais locais.

Deutschland: Dieses Gerät enthält Batterien. Bitte nicht in den Hausmüll werfen. Entsorgen Sie dieses Gerätes am Ende seines Lebenszyklus entsprechend der maßgeblichen gesetzlichen Regelungen.

Nederlands: Gebruikte batterijen kunnen worden ingeleverd bij de chemokar of in een speciale batterijcontainer voor klein chemisch afval (kca) worden gedeponereerd.



Taiwan:



廢電池請回收

União Europeia—Informações sobre eliminação:



O símbolo supra indica que, de acordo com as normas locais e a legislação nacional, o produto deve ser eliminado separadamente do lixo doméstico. Quando este produto atingir o final de vida, leve-o a um ponto de recolha designado pelas autoridades locais. Alguns pontos de recolha aceitam produtos sem encargos. A recolha e reciclagem em separado do produto na altura da eliminação irá ajudar a conservar os recursos naturais e garantir que é reciclado de forma a proteger a saúde pública e o ambiente.

 Apple Inc.

© 2009 Apple Inc. Todos os direitos reservados.

Ao abrigo dos direitos de autor, este manual não pode ser copiado, no todo ou em parte, sem a permissão por escrito da Apple.

Foram efectuados todos os esforços para garantir que as informações contidas neste manual são exactas. A Apple não é responsável por erros de impressão ou de escrita.

Apple

1 Infinite Loop

Cupertino, CA 95014

408-996-1010

www.apple.com

Apple, o logótipo da Apple, AirPort, AirPort Extreme, Cover Flow, Exposé, FileVault, FireWire, GarageBand, iCal, iChat, iLife, iMovie, iPhoto, iPod, iSight, iTunes, Keynote, Mac, MacBookMacintosh, Mac OS, MagSafe, Photo Booth, Safari, SuperDrive e Time Machine são marcas comerciais da Apple Inc., registadas nos EUA e noutros países.

Finder, o logótipo FireWire, iPhone, iWeb e Spotlight são marcas comerciais da Apple Inc.

AppleCare, Apple Store e iTunes Store são marcas de serviços da Apple Inc., registadas nos EUA e noutros países.

ENERGY STAR® é uma marca registada nos EUA.

Intel, Intel Core e Xeon são marcas comerciais da Intel Corp. nos EUA e noutros países.

A marca nominativa Bluetooth® e os respectivos logótipos são marcas comerciais registadas da Bluetooth SIG, Inc. e qualquer utilização destas marcas pela Apple está licenciada.

Outras empresas ou nomes de produtos mencionados neste documento são marcas registadas das respectivas empresas. A referência a produtos de outros fabricantes é apenas para fins informativos e não indica aprovação ou recomendação. A Apple não assume qualquer responsabilidade em relação ao desempenho ou utilização desses produtos.

Fabricado sob licença da Dolby Laboratories. "Dolby", "Pro Logic" e o símbolo de D duplo são marcas registadas da Dolby Laboratories. Confidential Unpublished Works, © 1992–1997 Dolby Laboratories, Inc. Todos os direitos reservados.

O produto descrito neste manual incorpora tecnologia de protecção de direitos de autor que está protegida por determinadas patentes nos EUA e outros direitos de propriedade intelectual detidos pela Macrovision Corporation e outros proprietários dos direitos. A utilização desta tecnologia de protecção de direitos de autor tem de ser autorizada pela Macrovision Corporation e destina-se apenas a utilização doméstica e outras visualizações limitadas, excepto se autorizadas pela Macrovision Corporation. A engenharia inversa ou desassemblagem é proibida.

Patentes nos Estados Unidos N° 4,631,603, 4,577,216, 4,819,098 e 4,907,093 licenciadas apenas para visualização limitada.

Publicado em simultâneo nos Estados Unidos e no Canadá.

