

恭喜， MacBook 专为您而设。

内建 iSight 摄像头

同时与多达三位好友进行视频会谈，即使他们身处世界各地。

www.apple.com/macbook

Mac 帮助  iSight



Spotlight

键入要查找的东西，立刻在系统中找到。

www.apple.com/macosex

Mac 帮助  Spotlight

Front Row

(配合 Apple Remote 遥控器使用)

您只需安坐在沙发上，即可享受影片、音乐和照片带来的乐趣。

www.apple.com/macbook

Mac 帮助  Front Row





Podcast

使用音效和主题音乐来录制具有专业音质的 podcast。

www.apple.com/ilife/garageband

GarageBand 帮助  podcast

发布

一次点按即可创建网站
使用视频、podcast
和照片轻松创建网站
和博客。

www.apple.com/ilife/iweb

iWeb 帮助  网站

Dashboard widget

即时获得最新信息。查看
股市行情、查询天气预报、
跟踪航班信息等。

www.apple.com/macoss

Mac 帮助  Dashboard

照片处理的乐趣

输入、组织和共享多达
250,000 张照片，然后
将它们制作成精美的
相簿。

www.apple.com/ilife/iphoto

iPhoto 帮助  照片



Beijing  17°

目录

第 1 章：准备、安装、使用

- 9 包装箱内的物品
- 9 安装 MacBook
- 15 将 MacBook 置入睡眠状态或将其关闭

第 2 章：体验 MacBook 生活

- 20 MacBook 的基本配置
- 22 MacBook 的键盘配置
- 24 MacBook 的端口
- 26 使用 MacBook 电池
- 28 疑难解答

第 3 章：增加内存

- 33 安装附加内存
- 40 确定 MacBook 能识别新内存

第 4 章：问题及其解决方案

- 42 无法使用 MacBook 的问题
- 46 使用 Apple Hardware Test
- 47 有关 Internet 连接的问题

- 49 有关 AirPort Extreme 无线通信的问题
- 50 保持软件最新
- 51 重新安装 MacBook 附带的软件
- 52 了解更多信息、服务和支持
- 54 找到产品序列号

第 5 章：最后要点

- 56 重要安全信息
- 59 重要处理信息
- 61 了解人机工程学
- 63 Apple 和环境
- 65 Regulatory Compliance Information

1

准备、安装、使用

www.apple.com/macbook

Mac 帮助  转移助理

MacBook 的设计可让您迅速安装电脑并立即开始使用。如果您从未使用过 MacBook，或者您是 Macintosh 电脑新手，请仔细阅读本章以获得入门帮助。

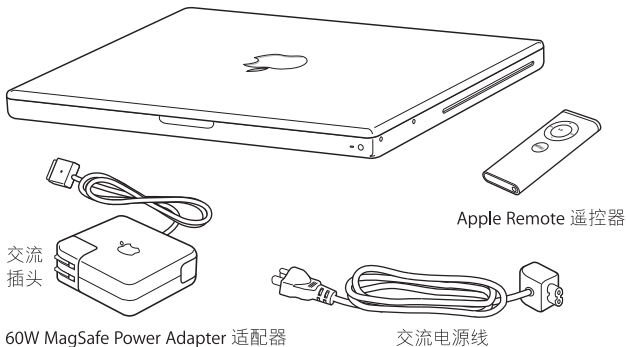
【重要事项】 开始使用电脑之前，请仔细阅读所有安装说明（安全信息请参阅第 55 页）。

如果您是一个经验丰富的用户，可能已经知道如何开始。请务必通览第 2 章“体验 MacBook 生活”中的信息，以了解这台 MacBook 的新功能。

许多疑难问题都可以在电脑的“Mac 帮助”中找到答案。有关“Mac 帮助”的信息，请参阅第 28 页“疑难解答”。由于 Apple 可能会发布新版本的系统软件和系统软件的更新，因此本手册中所示的图像可能与您在屏幕上看到的图像略有不同。

【重要事项】 安装 MacBook 之前，请先撕去包着 60W MagSafe Power Adapter 适配器的保护膜。

包装箱内的物品



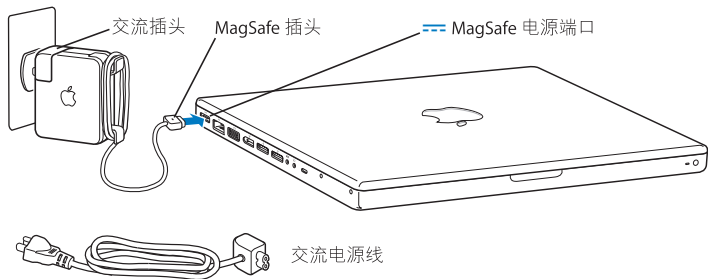
安装 MacBook

MacBook 的设计可让您迅速安装电脑并立即开始使用。下面的几页将引导您完成安装过程，其中包括以下任务：

- 插入 60W MagSafe Power Adapter 适配器
- 连接电缆，接入网络
- 打开 MacBook，使用触控板
- 使用“设置助理”配置用户帐户和其他设置
- 设置 Mac OS X 桌面和偏好设置

步骤 1: 插入 60W MagSafe Power Adapter 适配器, 为 MacBook 提供电源, 同时给电池充电。

确定将交流插头完全插入电源适配器, 并确定交流插头的电子插销完全扳开。将电源适配器的交流插头插入电源插座, 并将 MagSafe 插头插入 MagSafe 电源端口。将 MagSafe 插头靠近电源端口时, 您会感到有一股磁力吸引插头插入端口。

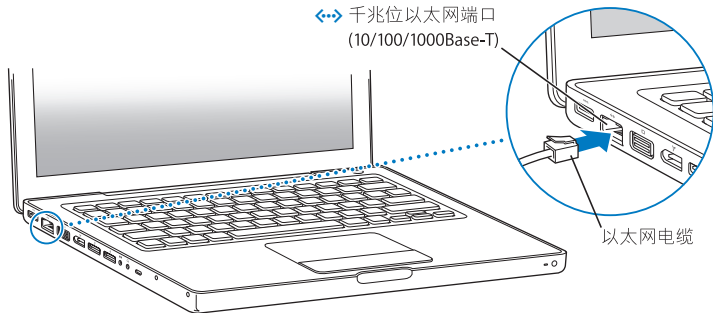


要延长电源适配器电缆, 首先要将交流插头从适配器上拔出。将附带的交流电源线装在适配器上, 确定它连接牢靠。将交流电源线的另一端插入电源插座。交流电源线提供了接地的插脚。

从电源插座或电脑上断开电源适配器时, 请拔插头, 不要拉电线。

【注】第一次将电源适配器连接到 MacBook 时，MagSafe 插头上的指示灯会亮起。指示灯为琥珀色表明电池正在充电。指示灯为绿色表示电池没有充电，这可能表明电池已充满电或者没有安装电池。如果您看不到指示灯，请确定接口连接正确。

步骤 2: 要访问 Internet 或网络，请将以太网电缆一端连接 MacBook，另一端连接线缆调制解调器、DSL 调制解调器或网络。

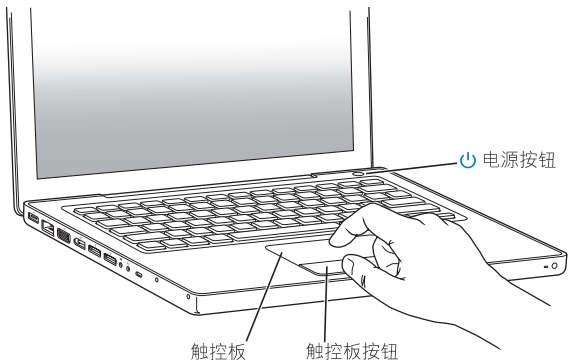


使用拨号连接需要外部 Apple USB Modem 调制解调器，您可以从 Apple Store 在线商店 www.apple.com.cn/store 或者 Apple 授权经销商处购买。将 Apple USB Modem 调制解调器插入 MacBook 上的 USB 端口，然后用电话线（未附带）将调制解调器连接到墙上的电话插孔。

【注】 MacBook 还内含用于无线联网的 AirPort Extreme 技术。有关设置无线连接的信息，请在菜单栏中选取“帮助”>“Mac 帮助”，然后选取“资源库”>“AirPort 帮助”。请参阅第 28 页“疑难解答”。

步骤 3: 快速地按下电源按钮 (⏻)，打开 MacBook。

开机时您会听到电脑的启动声音。



电脑启动需要花一些时间。电脑启动后，“设置助理”会自动打开。
如果电脑无法开启，请参阅第 44 页“如果 MacBook 无法开启或启动”。

使用 MacBook 触控板来选择和移动屏幕上的项，如同在桌上型电脑上使用鼠标一样。

- 要移动屏幕上的箭头指针，请在触控板上滑动一个手指。通过按触控板按钮来选择、点按或连按项。
- 在触控板上拖移两个手指以滚动窗口。

有关更多信息，请选取“帮助” > “Mac 帮助”，然后搜索“触控板”。

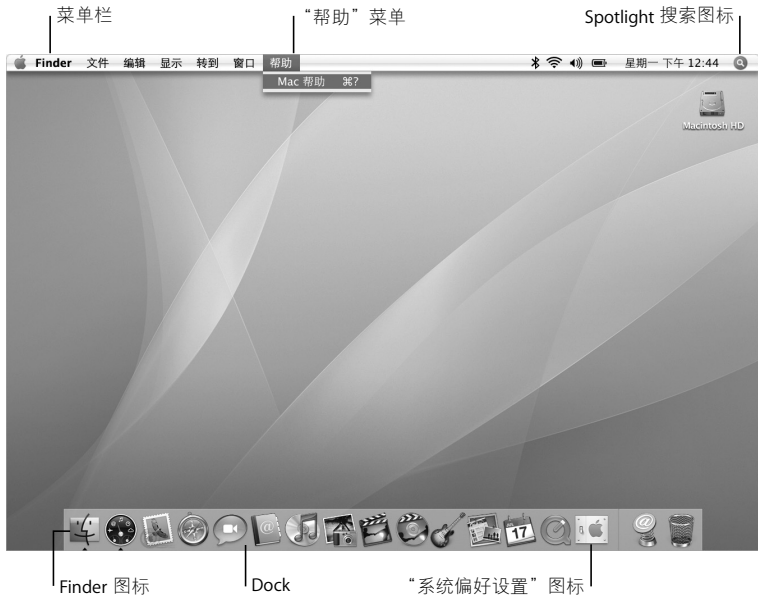
步骤 4: 使用“设置助理”设置 MacBook。

首次开启 MacBook 时，“设置助理”会启动。“设置助理”会帮助您输入 Internet 和电子邮件信息，并在 MacBook 上设立一个用户帐户。如果您已经拥有了一台 Mac，“设置助理”也可以帮助您自动将以前 Mac 上的文件、应用程序和其他信息传输到新的 Mac 上。

如果您不打算保留或使用另一台 Mac，最好取消对您的旧电脑的授权，使它无法播放您从 iTunes Store 购买的音乐、视频或有声读物。取消对电脑的授权就阻止了其他人播放您购买的任何歌曲、视频或有声读物，同时节省一个授权以供使用。有关取消授权的信息，请在 iTunes 中打开“帮助” > “iTunes 帮助”。

如果首次启动时未使用“设置助理”来传输信息，则稍后可以用“转移助理”进行传输。前往“应用程序”文件夹，打开“实用程序”，然后连接“转移助理”。

步骤 5: 自定 Mac OS X 桌面和设定偏好设置。



您可以使用“系统预置”将桌面很快变成您想要的样子。从菜单栏中选取 Apple (🍏) > “系统偏好设置”。随着您开始熟悉电脑，请尝试使用“系统偏好设置”（它是您的命令中心）调整 MacBook 上的大部分设置。有关更多信息，请打开“Mac 帮助”，然后搜索“系统偏好设置”或想要更改的其他特定偏好设置。

将 MacBook 置入睡眠状态或将其关闭

在用完 MacBook 后，您可以将其置入睡眠状态或关闭。

将 MacBook 置入睡眠状态

如果您只是短时间内不使用 MacBook，请将它置入睡眠状态。电脑处于睡眠状态时，您可以快速唤醒它从而跳过启动过程。

要将 MacBook 置入睡眠状态，请执行以下一项操作：

- 合上显示屏。
- 从菜单栏中选取 Apple (🍏) > “睡眠”。
- 按下电源按钮 (⏻) 并在出现的对话框中点按“睡眠”。
- 选取 Apple (🍏) > “系统预置”，点按“节能器”，然后设定睡眠定时。
- 按住 Apple Remote 遥控器上的播放 / 暂停按钮 (▶||) 3 秒钟。

【注意】 请务必等待几秒钟，直至睡眠指示灯开始闪亮（表示电脑处于睡眠状态，硬盘已停止转动）后，再移动 MacBook。硬盘转动时移动电脑会损坏硬盘，从而导致数据丢失或者无法从硬盘启动。

要唤醒 MacBook：

- 如果显示屏是合上的，只要打开它就可以唤醒 MacBook 了。
- 如果显示屏已经是打开的，请按下电源按钮 (⏻) 或者键盘上的任意一个键，或者 Apple Remote 遥控器上的任意一个按钮。

将 MacBook 从睡眠状态唤醒之后，应用程序、文稿和电脑设置与睡眠前的状况完全一样。

关闭 MacBook

如果在一两天内都不会使用 MacBook，最好将它关闭。在关闭过程中，睡眠指示灯会短暂地亮起。

要关闭 MacBook，请执行以下一项操作：

- 从菜单栏中选取 Apple (🍏) > “关机”。
- 按下电源按钮 (⏻) 并在出现的对话框中点按“关机”。

如果打算将 MacBook 存放很长时间，请参阅第 59 页“重要处理信息”，以了解有关如何防止电池完全耗尽的信息。

2

体验 MacBook 生活

www.apple.com/macosex

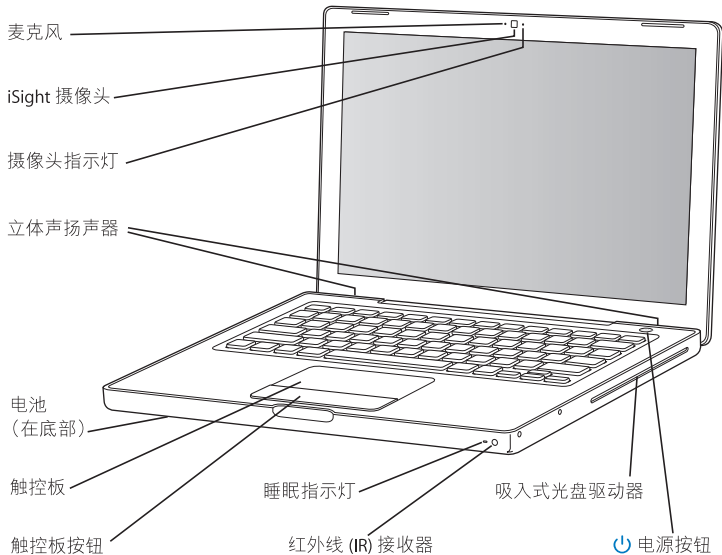
Mac 帮助  Mac OS X

请往下阅读以纵览 MacBook 的各个部件和功能。

Apple 网站 www.apple.com 链接到最新的 Apple 新闻、免费下载和 MacBook 软件和硬件的网上目录。

您也可以在 Apple 支持网站 www.apple.com/support 上找到许多 Apple 产品的手册以及所有 Apple 产品的技术支持。

MacBook 的基本配置



内建麦克风

直接使用麦克风（位于 iSight 摄像头的左侧）捕捉声音，或者使用自带的 iChat AV 应用程序通过宽带与朋友进行实时聊天。

内建 iSight 摄像头和摄像头指示灯

使用 iChat AV 与其他人进行视频聊天、使用 Photo Booth 拍摄快照或者使用 iMovie HD 捕捉视频。iSight 摄像头正在运行时状态指示灯会闪烁。

内建立体声扬声器

欣赏音乐、电影、游戏和多媒体文件。

电池

如果您的身边没有电源插座，请使用电池为 MacBook 供电。取出电池即可装卸 MacBook 中的内存。

触控板和触控板按钮

在触控板上用一个手指来移动显示屏上的指针，或者用两个手指来滚动窗口。轻按触控板以点按或连接一个选项。

睡眠指示灯

MacBook 处于睡眠状态时，白灯会闪亮。

红外线 (IR) 接收器

使用 Apple Remote 遥控器和内建 IR 接收器，可以在 30 英尺的范围内控制 MacBook 上的 Front Row 和 Keynote。

吸入式光盘驱动器

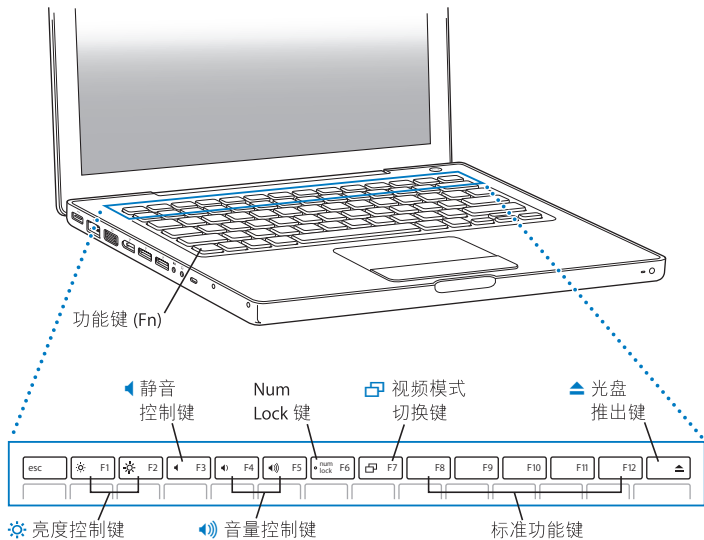
您的光盘驱动器可以读取标准大小的 CD 和 DVD 以及写入 CD。如果您有 SuperDrive，则也可以写入 DVD 光盘。



电源按钮

开启或关闭 MacBook，或将其置入睡眠状态。在排除故障时，按住它可以重新启动 MacBook。

MacBook 的键盘配置



功能键 (Fn)

按住此键可以激活分配给功能键 (F1 - F12) 的自定功能。要学习如何自定功能键，请从菜单栏选取“帮助” > “Mac 帮助”并搜索“功能键”。



F1、F2（亮度控制钮）

增强 (☀) 或减弱 (☾) MacBook 显示屏的亮度。



F3（静音控制钮）

使内建扬声器和耳机端口静音。



F4、F5（音量控制钮）

调高 (🔊) 或调低 (🔇) 来自内建扬声器和耳机端口的音量。

F6（Num Lock 键）

激活 MacBook 键盘上整合的数字小键盘。数字小键盘被激活时，Num Lock 键上会亮起绿灯。



F7（视频模式切换键）

使用此键在双显示器模式（将桌面从内建显示屏扩展到外部显示器）和视频镜像模式（在内建显示屏和外部显示器上显示相同的信息）之间切换。

F11、F12（Exposé 和 Dashboard 键）

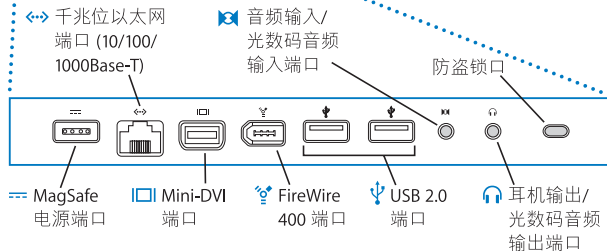
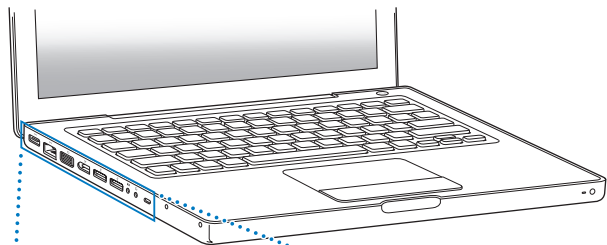
在默认情况下，F11 将打开 Exposé，F12 将打开 Dashboard。



光盘推出键

按住此键以推出光盘。将桌面上的光盘图标拖到废纸篓也可以推出光盘。

MacBook 的端口





MagSafe 电源端口

将附带的 60W MagSafe Power Adapter 适配器插入电源插座，以给 MacBook 电池充电。



千兆位以太网端口 (10/100/1000Base-T)

可连接到高速以太网、DSL 调制解调器、线缆调制解调器或另一台电脑。以太网端口能够自动检测以太网设备，因此不需要以太网交叉电缆。



Mini-DVI（视频输出）端口

连接至使用 DVI、VGA、复合视频端口或 S-video 端口的的外部显示器、投影设备或电视机。根据您连接的外部设备的类型，您可以使用 Mini-DVI to DVI Adapter 适配器、Mini-DVI to VGA Adapter 适配器，或 Mini-DVI to Video Adapter 适配器（均在 www.apple.com/store 单独售卖）。



FireWire 400 端口

连接高速外部设备，如数码摄像机和存储设备。



两个 USB（通用串行总线）2.0 端口

可以将调制解调器、iPod、鼠标、键盘、打印机、磁盘驱动器、数码相机、游戏杆等设备连接到 MacBook。您也可以连接 USB 1.1 设备。



音频输入 / 光数码音频输入端口

将线路电平麦克风或数码音频设备连接至 MacBook。



耳机输出 / 光数码音频输出端口

连接外部扬声器、耳机或数码音频设备。

防盗锁口

安装防盗锁和缆绳可以防止电脑被盗（www.apple.com/store 上有售）。

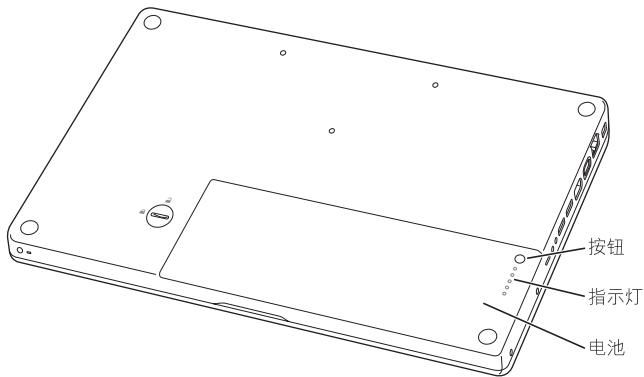
使用 MacBook 电池

如果未连接 MagSafe Power Adapter 适配器，MacBook 会通过电池供电。电池供电时，MacBook 可以使用的時間不同，这取决于您所使用的应用程序和连接在 MacBook 上的外部设备。关闭诸如 AirPort Extreme 或 Bluetooth® 无线技术等功能有助于节省电池电量。

如果您工作时电池电量快要耗尽，请接上电源适配器，给电池充电。在电脑没有连接到电源适配器的情况下，如果您要用充满电的电池更换电量低的电池，请关闭您的电脑。

查看电池上的电量指示灯，可以知道电池剩余的电量。按下指示灯旁边的按钮时，指示灯会短暂地亮起，显示电池中剩余的电量。无论电池是否装在 MacBook 中，您都可以检查电池的电量。

【重要事项】如果只有一个指示灯闪亮，表示电池电量已所剩无几。如果指示灯都不亮，说明电池电量已经完全耗尽，如果不接上电源适配器，MacBook 将无法启动。插上电源适配器以给电池重新充电，或者使用已充满电的电池替换已耗尽的电池（请参阅第 33 页“取出电池”）。



剩余的电池电量也可以通过菜单栏中的电池状态图标 (🔋) 来查看。所显示的电池电量多少基于电池中的剩余电量，还与您正在使用的应用程序、外围设备和系统设置有关。要节省电池能量，请关闭不使用的应用程序并断开不使用的 peripheral 设备，然后调整“节能器”设置。有关电池节能和性能小窍门的更多信息，请访问 www.apple.com/batteries/notebooks.html。

为电池充电

为 MacBook 连接上其附带的电源适配器后，电池在电脑关闭、打开或睡眠时都可以充电。但在电脑关闭或睡眠时，电池会更快地重新充电。

疑难解答

有关使用 MacBook 的更多信息，可以在“Mac 帮助”和 Internet 网站 www.apple.com/support/macbook 获得。

要访问“Mac 帮助”：

- 1 点按 Dock 中的 Finder 图标（Dock 是沿屏幕一边排开的一行图标）。



- 2 选取“帮助” > “Mac 帮助”（点按菜单栏中的“帮助”菜单，然后选取“Mac 帮助”）。



- 3 点按搜索栏，键入问题，然后按下键盘上的 Return 键。

更多信息

有关使用 MacBook 的更多信息，请参阅以下内容：

要了解	请参阅
安装内存	第 31 页第 3 章 “增加内存”。
出现问题时对 MacBook 进行故障排除	第 41 页第 4 章 “问题及其解决方案”。
查找 MacBook 服务和支持	第 52 页 “了解更多信息、服务和支持”。或者参阅 Apple 支持网站 www.apple.com/support/macbook 。
使用 Mac OS X	Mac OS X 网站 www.apple.com/macosex/overview 。或者参阅硬盘上 “/ 资源库 /Documentation/ 用户手册和信息” 文件夹中的 “欢迎使用 Tiger”。或者在 “Mac 帮助” 中搜索 “Mac OS X”。
从 PC 转换到 Mac	www.apple.com/macosex/switch 上的 “How To Move To Mac”（如何转换到 Mac）。或者在 “Mac 帮助” 主页中点按 “常见问题” 下的 “从 Windows 切换”。
使用 iLife 应用程序	iLife 网站 www.apple.com/ilife 。或者打开一个 iLife 应用程序，然后打开该应用程序的 “帮助”，并在搜索栏中键入问题。
更改 “系统偏好设置”	选取 Apple (🍏) > “系统偏好设置”，以打开 “系统偏好设置”。或者在 “Mac 帮助” 中搜索 “系统偏好设置”。
使用触控板	在 “Mac 帮助” 中搜索 “触控板”。或者打开 “系统偏好设置”，点按 “键盘与鼠标”，然后点按 “触控板”。
使用 iSight 摄像头	在 “Mac 帮助” 中搜索 “iSight”。

要了解

请参阅

使用 AirPort Extreme 无线技术	AirPort 支持网页 www.apple.com/support/airport 。或者，按住“Mac 帮助”页面顶部的“主页”按钮不放，然后从列表中选取“AirPort 帮助”，以打开“AirPort 帮助”。
使用 Bluetooth 无线技术	Bluetooth 支持网页 www.apple.com/support/bluetooth 。或者打开“Bluetooth 文件交换”应用程序（位于“应用程序”文件夹内的“实用程序”文件夹中），然后选取“帮助”>“Bluetooth 帮助”。
电池保养	在“Mac 帮助”中搜索“电池”。
连接打印机	在“Mac 帮助”中搜索“打印”。
FireWire 和 USB 连接	在“Mac 帮助”中搜索“USB”或“FireWire”。
连接至 Internet	在“Mac 帮助”中搜索“Internet”。
连接外部显示器	在“Mac 帮助”中搜索“显示器端口”。
Apple Remote 遥控器	在“Mac 帮助”中搜索“遥控器”。
Front Row	在“Mac 帮助”中搜索“Front Row”。
刻录 CD 或 DVD	在“Mac 帮助”中搜索“刻录光盘”。
技术规格	“技术规格”页面，网址为 www.apple.com/support/specs 。或者打开“系统概述”，方法是从菜单栏中选取 Apple () > “关于本机”，然后点按“更多信息”。

3

增加内存

www.apple.com/store

Mac 帮助  RAM

本章提供有关在 MacBook 中安装附加内存和取出或装回电池的信息和说明。

您的电脑配备两个内存槽，卸下电脑的电池后即可看到它们。您的 MacBook 预装了至少 1 GB 的 667 MHz 双倍数据速率 (DDR2) 同步动态随机存取存储器 (SDRAM)。两个内存槽都可以安装符合以下规格的 SDRAM 内存条：

- 双倍数据速率小型双列直插式存储器模组 (DDR2 SO-DIMM) 格式
- 1.25 英寸或更小
- 512 MB 或 1 GB
- 200 针
- PC2-5300 DDR2 667 MHz 类 RAM

要获得最佳性能，请在两个内存插槽中都安装内存，并在每个插槽中安装相同容量的内存条。

【警告】 Apple 建议由 Apple 认证的技术人员来安装内存。请查阅电脑附带的服务与支持信息，以了解有关如何联系 Apple 以获得服务的信息。如果您尝试自行安装内存而损坏了设备，则这种损坏将不包含在电脑的有限保修范围之内。

安装附加内存

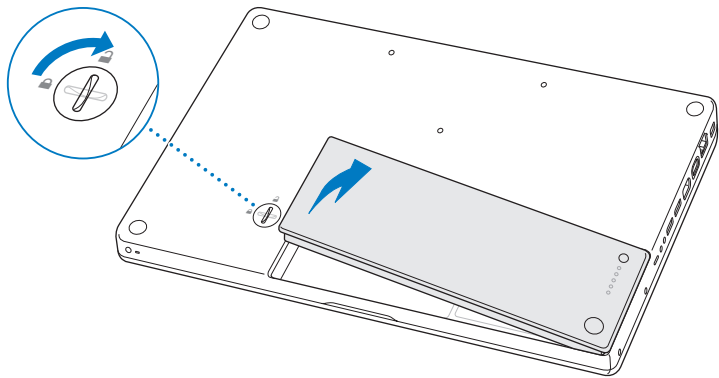
安装内存需要取出和装回电池。以下步骤讲解如何取出电池、添加内存以及装回电池。

步骤 1: 取出电池

- 1 关闭 MacBook。断开电源适配器、以太网电缆和所有连接到 MacBook 上的其他电线，以防损坏电脑。

【警告】 处理电池时请谨慎操作。有关电池的安全信息，请参阅第 58 页。

- 2 将 MacBook 翻过来并找到电池锁扣。使用硬币将锁扣顺时针旋转 90 度以解锁电池，并轻轻地取下电池。

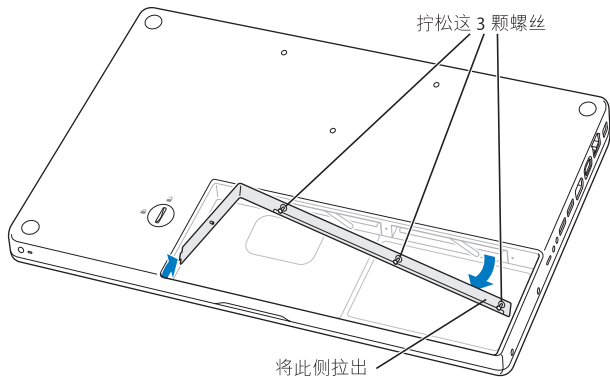


【警告】 MacBook 的内部组件可能会很烫。如果您一直使用 MacBook，请在关机后等候 10 分钟，待内部组件冷却后再继续下面的操作。

步骤 2: 安装内存

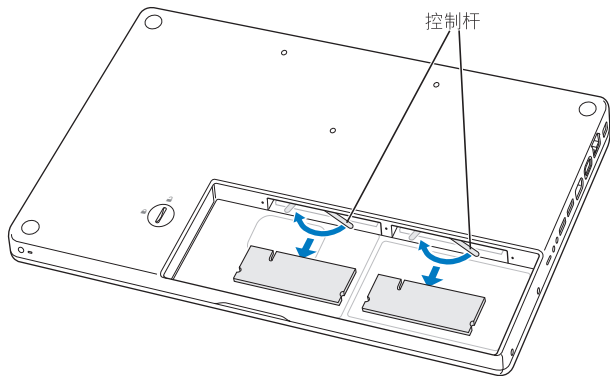
- 1 拧开用于固定 L 型支架的三颗外加螺丝，先拔出长的一端来卸下支架，然后将它放在一旁。

当您卸下支架时，内存插槽中的控制杆将弹出。



- 2 触摸一下电脑内部的金属表面以释放您身上的静电。

- 3 要卸下安装在插槽里的内存条，请迅速地将插槽控制杆一直向左移动，直到内存条的边缘弹出。拔出内存条。重复以上步骤来卸下另一条内存条。

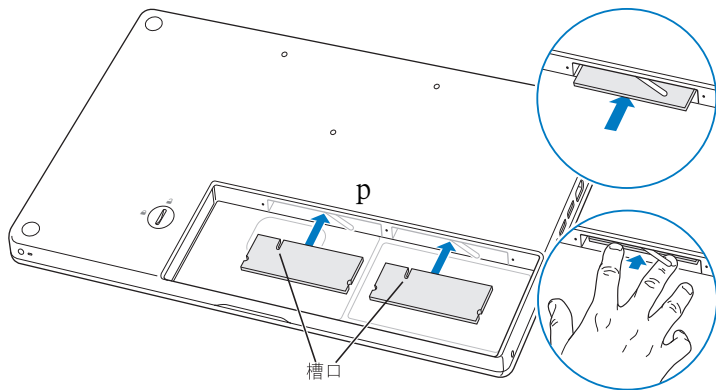


4 往插槽中插入新的内存条：

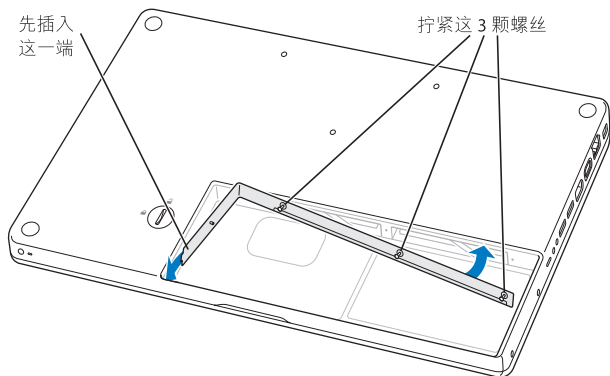
- a 请先插入金色的边缘，有一个槽口在它的左侧。
- b 两个手指稳固均匀地推进内存条。当内存正确安装到位时，您会听到轻微的喀哒声。

【注】新的内存条上可能有残留的润滑剂，从而使内存更容易安装。有残留是正常的，您不应擦除它。

- c 如果控制杆没有回到关闭的位置，将它们向右边移动以关闭它们。

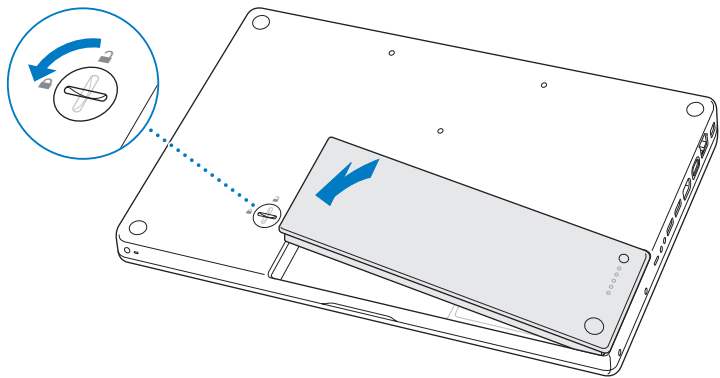


5 先插入短的一端以装回 L 型支架然后拧紧螺丝。



步骤 3: 装回电池

- 1 将电池的右侧放入电池仓中。轻轻按下电池的左侧。使用硬币将锁扣逆时针旋转 90 度以将电池锁定到位。



- 2 重新连接电源适配器和以前连接的其他所有电缆。

确定 MacBook 能识别新内存

在 MacBook 中安装附加内存后，请检查电脑是否可以识别新内存。

要检查电脑的内存：

1 启动 MacBook。

2 当您看到 Mac OS X 桌面时，选取 Apple (🍏) > “关于本机”。

要更详细地查看电脑中已安装的内存，请按“更多信息”打开“系统概述”，然后点按“内存”。

如果 MacBook 不能识别内存或正常启动，请确保您安装的内存与 MacBook 兼容并且安装正确。

4

问题及其解决方案

www.apple.com/support

Mac 帮助  帮助

使用 MacBook 时偶尔会遇到一些问题。请往下阅读，找到在遇到问题时可以尝试的解决方案。您也可以在“Mac 帮助”和 MacBook 技术支持网站 www.apple.com/support/macbook 上找到更多的疑难解答信息。

当您使用 MacBook 遇到问题时，通常总有一种简单快捷的解决方案。请回想一下导致问题发生的情况。记录出现问题之前您执行过的操作可以帮助您将潜在起因的范围缩小，以及查找您需要的答案。需要记下的内容包括：

- 发生问题时使用的应用程序。如果问题仅发生在某一特定应用程序上，则可能的原因是此应用程序与电脑上安装的 Mac OS 版本不兼容。
- 您安装的所有新软件，特别是在“系统”文件夹中添加了项的软件。
- 所有安装的硬件，如附加内存或外围设备。

无法使用 MacBook 的问题

如果 MacBook 不响应或指针不移动

在极少数情况下，应用程序会在屏幕上“冻结”。Mac OS X 提供了一种方法，不需要重新启动电脑就可以退出已停止响应的应用程序。退出已停止响应的应用程序能让您存储其他已打开的应用程序中的工作。

要强制一个应用程序退出：

- 1 按下 Command (⌘)-Option (⌥)-Esc 或从菜单栏中选取 Apple (🍏) > “强制退出”。“强制退出应用程序”对话框会出现，并且当前应用程序已被选定。

2 点按“强制退出”。

该应用程序会退出，而所有其他应用程序仍保持打开。

如果需要，您也可以从这个对话框重新启动 Finder。

接下来，存储所有打开的应用程序中的工作，然后重新启动电脑以确保问题彻底消除。

如果无法强制退出该应用程序，则请按住电源按钮 (⏻) 几秒钟以关闭电脑。等待 10 秒钟，然后开启电脑。

如果问题经常发生，请从屏幕顶部的菜单栏中选取“帮助”>“Mac 帮助”。请搜索词语“死机”以获得有关电脑停止运行或不响应的情形。

如果只在使用某个应用程序时问题才发生，则请咨询该应用程序的制造商，核实一下它是否与您的电脑兼容。要获得有关 MacBook 附带的软件的支持和联系信息，请访问 www.apple.com/guide。

如果您知道某个应用程序是兼容的，则可能需要重新安装电脑的系统软件。请参阅第 51 页“重新安装 MacBook 附带的软件”。

如果 MacBook 在启动时停止响应、显示闪动的问号或显示屏不亮但睡眠指示灯一直亮着（并未睡眠）

闪动的问号通常表示电脑无法在硬盘或连接的其他磁盘上找到系统软件。

- 稍等几秒钟。如果电脑经过一段时间仍未启动，则请关机，方法是按住电源按钮 (⏻) 大约 8 至 10 秒钟。断开所有外围设备并尝试重新启动，方法是按住 Option (⌥) 键的同时按下电源按钮 (⏻)。电脑启动时，点按硬盘图标，然后点按右箭头。电脑启动后，打开“系统偏好设置”，然后点按“启动磁盘”。选择本机的 Mac OS X 系统文件夹。
- 如果此方法无效，请尝试使用“磁盘工具”修复该磁盘：
 - 将 Mac OS X Install Disc 1 (Mac OS X 安装光盘 1) 插入电脑。
 - 重新启动电脑，并在电脑启动时按住 C 键。
 - 选取“安装程序” > “打开磁盘工具”。“磁盘工具”打开后，按照“急救”面板中的说明进行操作，检查“磁盘工具”是否能修复磁盘。

如果使用“磁盘工具”不能解决问题，您可能需要重新安装电脑的系统软件。请参阅第 51 页“重新安装 MacBook 附带的软件”。

如果 MacBook 无法开启或启动

请按顺序尝试以下建议，直到您可以开启电脑：

- 确定电源适配器已插入电脑并已插在一个已通电的电源插座上。确保使用的是 MacBook 附带的 60W MagSafe Power Adapter 适配器。在您插入电源线时，如果电源适配器停止充电并且适配器上的指示灯没有亮，请尝试将电源线从电源插座上拔下来然后再插上，以使其复位。
- 检查电池是否需要充电。按下电池上的小按钮。您应当会看到有一个到四个灯亮起以表示电池的电量。如果只有一个电池电量指示灯在闪动，请用电源适配器为电池充电直到至少有一个指示灯持续发亮。

- 如果问题仍然存在，则请将电脑恢复到出厂设置，方法是断开电源适配器，取出电池，然后按住电源按钮 (⏻) 至少 5 秒钟。
- 如果最近安装了附加内存，请确定它们已正确安装并且与电脑兼容。取出安装的附加内存，改用原来的内存，然后检查电脑是否可以启动（请参阅第 35 页“安装内存”）。
- 按下电源按钮 (⏻) 并立即同时按住 Command (⌘) 键、Option (⌥) 键、P 键和 R 键，直到您听到第二次启动声，以复位参数 RAM (PRAM)。
- 如果仍然无法启动 MacBook，请参阅第 52 页“了解更多信息、服务和支持”，以获得有关联系 Apple 进行维修的信息。

如果显示屏突然变黑或 MacBook 停止响应
尝试重新启动 MacBook。

- 1 拔下连接在 MacBook 上的所有设备（电源适配器除外）。
- 2 按下电源按钮 (⏻) 重新启动系统。
- 3 让电池至少充电到总电量的 10%，然后再插上任何外部设备并继续工作。
要查看电池的充电进度，请看菜单栏中的电池状态图标 (🔋)。
如果为电池设置了“节能器”功能，显示屏也许会变暗。

如果您忘记了密码

您可以重设您的管理员密码和所有其他帐户的密码。

- 1 请插入 Mac OS X Install Disc 1（Mac OS X 安装光盘 1），然后重新启动电脑，并在启动时按住 C 键。
- 2 从菜单栏中选取“实用程序” > “重设密码”。按照屏幕指示进行操作。

如果推出光盘有问题

- 退出所有可能正在使用光盘的应用程序，然后再试一次。
- 如果此方法无效，请在重新启动电脑时按住触控板按钮。

使用 Apple Hardware Test

如果怀疑 MacBook 硬件有问题，您可以使用 Apple Hardware Test 应用程序来诊断电脑组件（如内存或处理器）是否有问题。

要使用 Apple Hardware Test:

- 1 从电脑上断开所有外部设备（电源适配器除外）。如果连接了以太网电缆，请断开它。
- 2 请插入电脑附带的 Mac OS X Install Disc 1（Mac OS X 安装光盘 1）。
- 3 重新启动电脑，并在电脑启动时按住 D 键。
- 4 当 Apple Hardware Test 主屏幕出现时，请按照屏幕指示进行操作。
- 5 如果 Apple Hardware Test 检测到问题，它会显示错误代码。请记住错误代码，然后寻求技术支持。如果 Apple Hardware Test 没有检测到硬件故障，则问题可能与软件有关。

有关 Apple Hardware Test 的更多信息，请参阅 Mac OS X Install Disc 1（Mac OS X 安装光盘 1）上的“Apple Hardware Test Read Me”（Apple Hardware Test 请先阅读）文件。

有关 Internet 连接的问题

MacBook 上的“设置助理”应用程序可以帮助您完成 Internet 连接的设置。打开“系统偏好设置”并点按“网络”。点按“向导”按钮以打开“网络设置助理”。

如果您的 Internet 连接出现问题，您可以尝试以“网络诊断”开头的部分中的步骤。

要使用“网络诊断”：

- 1 选取 Apple (🍏) > “系统偏好设置”。
- 2 点按“网络”，然后点按“向导”。
- 3 点按“诊断”打开“网络诊断”。
- 4 按照屏幕指示进行操作。

如果“网络诊断”不能解决问题，则可能是尝试连接的 Internet 服务提供商 (ISP)、用来连接 ISP 的外部设备或尝试访问的服务器发生问题。您还可以尝试以下步骤。

线缆调制解调器、DSL 调制解调器和局域网 Internet 连接

确定所有调制解调器电缆均已完全插好。检查调制解调器电源线、连接调制解调器和电脑的电缆以及连接调制解调器和墙上插孔的电缆。另外，请检查以太网集线器和路由器的电缆连接和电源。

关闭调制解调器然后再打开它，以复位调制解调器硬件

将 DSL 调制解调器或线缆调制解调器关闭几分钟，然后再开启它。某些 ISP 会推荐您拔下调制解调器的电源线。如果您的调制解调器有复位按钮，则可以在打开或关闭电源之前或之后按下此按钮。

【重要事项】与调制解调器相关的说明不适用于局域网用户。局域网用户可能有集线器、交换机、路由器或者连接头等，而线缆调制解调器或 DSL 调制解调器用户没有这些设备。局域网用户应当联系他们的网络管理员而不是 ISP。

PPPoE 连接

如果不能使用 PPPoE 连接至 Internet 服务提供商，则请确定已在“网络”偏好设置中输入了正确的信息。

要检查“网络”偏好设置的设置：

- 1 选取 Apple (🍏) > “系统偏好设置”。
- 2 点按“网络”。
- 3 从“显示”弹出式菜单中选取“网络端口配置”。
- 4 将“内建以太网”拖移到“端口配置”列表的最上方。
- 5 从“显示”弹出式菜单中选取“内建以太网”。
- 6 点按“PPPoE”。
- 7 选择“连接使用 PPPoE”。
- 8 检查“帐户名称”栏，确定您已经正确输入了 ISP 提供的信息。
- 9 如果您选择了存储密码，请重新键入密码以确保其准确性。

10 点按“TCP/IP”。确定您在此面板中正确输入了由 ISP 提供的信息。

11 点按“现在应用”。

网络连接

确定以太网电缆已插入 MacBook 并接入网络。检查以太网集线器和路由器的电缆连接和电源。

如果您有两台或多台电脑要共享一个 Internet 连接，请确保您的网络已正确设置。您需要知道 ISP 是仅提供一个 IP 地址，还是提供多个 IP 地址（每台电脑一个）。

如果只有一个 IP 地址，则必须使用一个可以共享连接的路由器，也称为网络地址转换 (NAT) 或“IP masquerading”。有关设置信息，请查阅路由器附带的文稿，或者询问建立网络的人员。您可以使用 AirPort 基站在多台电脑之间共享一个 IP 地址。有关使用 AirPort 基站的信息，请查阅“Mac 帮助”，或者访问 Apple AirPort 网站 www.apple.com/support/airport。

如果使用这些步骤不能解决问题，请联系 ISP 或网络管理员。

有关 AirPort Extreme 无线通信的问题

如果您在使用 AirPort Extreme 无线通信时遇到问题：

- 确定您正在尝试连接的电脑或网络正在运行，并且有无线访问点。

- 确定您已按照基站或访问点附带的说明正确配置了软件。
- 确定您的电脑在其他电脑或网络访问点的天线范围内。附近的电子设备或金属结构会干扰无线通信且会缩小其覆盖范围。重新放置电脑或转动电脑可以改善接收效果。
- 检查菜单栏中的 **AirPort** 状态菜单 (📶)。信号强度最多可达四格。如果信号强度很低，则请您换个位置。
- 查阅“**AirPort 帮助**”（选取“帮助” > “Mac 帮助”，然后从菜单栏中选取“资源库” > “AirPort 帮助”）。也请查阅无线设备附带的说明以了解更多信息。

保持软件最新

您可以连接至 Internet 并自动下载和安装 Apple 提供的最新免费软件、驱动程序和其他增强软件。

当您的电脑连接到 Internet 时，“软件更新”会核查 Apple 的 Internet 服务器，以查看是否有任何可供您的电脑使用的更新。您可以设定 MacBook 定期核查 Apple 服务器并下载和安装更新的软件。

要核查更新的软件：

- 1 打开“系统偏好设置”。
- 2 点按“软件更新”图标并按照屏幕指示进行操作。
 - 有关更多信息，请在“Mac 帮助”中搜索“软件更新”。
 - 关于 Mac OS X 的最新信息，请访问 www.apple.com/macosx。

重新安装 MacBook 附带的软件

您可以使用电脑附带的软件安装光盘来重新安装 Mac OS X 及其附带的所有应用程序。

【重要事项】Apple 建议您在恢复软件之前应先备份硬盘上的数据。Apple 对任何丢失的数据概不负责。

安装 Mac OS X 和应用程序

要安装 Mac OS X 和电脑附带的应用程序：

- 1 备份您的重要文件。
因为“抹掉并安装”选项将抹掉硬盘，所以应该备份重要文件，然后安装 Mac OS X 及其他应用程序。
- 2 确定电源适配器已连接在电脑上并已插入电源插座。
- 3 插入电脑附带的 Mac OS X Install Disc 1（Mac OS X 安装光盘 1）。
- 4 连按“Install Mac OS X and Bundled Software”（安装 Mac OS X 和捆绑软件）。要仅安装电脑附带的应用程序，请连按“Install Bundled Software Only”（仅安装捆绑软件）。
【注】要安装 iCal、iChat AV、iSync、iTunes、Safari 和 iLife 应用程序，请连按“Install Mac OS X and Bundled Software”（安装 Mac OS X 和捆绑软件）。
- 5 按照屏幕指示进行操作。
- 6 选择安装的目的宗卷后，按照屏幕指示继续操作。您的电脑会重新启动并要求您插入下一张 Mac OS X 安装光盘。

【注】要将电脑上的 Mac OS X 恢复为原始的出厂设置，请在“安装程序”的“选择一个目的宗卷”面板中点按“选项”按钮，然后选择“抹掉并安装”。

了解更多信息、服务和支持

除了内存，MacBook 没有用户可以自行维修的部件。如果需要维修，请联系 Apple 或将 MacBook 送到 Apple 授权服务提供商处。您可以通过网上资源、屏幕帮助、“系统概述”或 Apple Hardware Test 来找到有关 MacBook 的更多信息。

网上资源

有关网上服务与支持信息，请访问 www.apple.com/support。从弹出式菜单中选取您的国家或地区。您可以搜索 AppleCare 知识库，核查软件更新，或者从 Apple 的论坛获得帮助。

屏幕帮助

您可以在“Mac 帮助”中查找问题解答，以及查找相关说明和疑难解答信息。选取“帮助”>“Mac 帮助”。

系统概述

要获得有关 MacBook 的信息，请使用“系统概述”。它显示了已安装的硬件和软件、序列号和操作系统版本、已安装内存的总量及更多信息。要打开“系统概述”，请从菜单栏中选取 Apple (🍏) > “关于本机”，然后点按“更多信息”。

AppleCare 服务和支持

MacBook 含有 90 天的技术支持和一年的硬件保修期限，这些服务可在 Apple Store 零售店或 Apple 授权的维修中心获得，例如 Apple 授权服务提供商 (AASP)。您可以通过购买“AppleCare 维护计划”来延长保修期限。有关信息，请访问 www.apple.com/support/products，或访问下面列出的您所在国家或地区的网站。

如果您需要协助，AppleCare 电话支持代表可以为您提供安装和打开应用程序的帮助，以及进行基本的故障排除。请致电离您最近的支持中心（前 90 天免费）。致电之前请准备好购买日期以及 MacBook 的序列号。

【注】 90 天的免费电话支持从购买之日起计，可能需要支付电话费。

国家或地区	电话	网址
中国（中国境内） （中国境外）	(86) 800 810 2323 (86) 21-51343045	www.apple.com.cn/support
香港	(852) 2112-0099	appleclub.com.hk/applecare
印度	(91) 1600 4250 744	www.asia.apple.com/support
印度尼西亚	(62) 0018 03061 2009	www.asia.apple.com/support
韩国	(82) 1544-2662	www.apple.co.kr/support
马来西亚	(60) 1-800 803-638	www.asia.apple.com/support
菲律宾	1800-7666-7666	www.asia.apple.com/support
新加坡	(65) 6835-1812	www.asia.apple.com/support
台湾	(886) 0800-095-988	www.apple.com.tw/support
泰国	(66) 02 681-2081	www.asia.apple.com/support

电话号码可能有所改变，可能会使用当地或国家的电话费率。完整的列表可在以下网站找到：

www.apple.com/contact/phone_contacts.html

找到产品序列号

使用以下一种方法来查找电脑的序列号：

- 选取 Apple (🍏) > “关于本机”，然后点按“Mac OS X”下面的版本信息。在 Mac OS X 版本号、build 版本和序列号之间循环点按。
- 打开“系统概述”（在 / 应用程序 / 实用程序 /），并点按“硬件”。
- 取出电池，并在电池仓中查看 MacBook 的序列号。有关取出电池的信息，请参阅第 33 页。

5

最后要点

www.apple.com/environment

Mac 帮助  人机工程学

为了您个人和设备的安全，请务必依照这些规则来处理和清洁 MacBook，同时也有利于您更舒适地工作。将这些说明放在容易拿到的位置，以便您和其他用户参考。

重要安全信息

【警告】 如未能遵循这些安全说明，则可能导致火灾、触电或其他伤害及损失。

勿将电脑放在有水或潮湿的地方 使电脑远离各种液体源，诸如饮料、洗脸池、浴缸、淋浴室等。保护您的电脑免受潮湿或阴雨天气（如雨天、雪天和雾气）的侵袭。

处理 MacBook 请在稳定的工作表面上安装您的 MacBook，以使电脑四周通风顺畅。不要在枕头或其他柔软的材料上操作 MacBook，因为这些材料会阻塞空气流动。操作电脑时请不要在键盘上放置任何物品。严禁将任何物体插入通风口。

正常使用时，MacBook 的底部会发热。如果您将 MacBook 放在膝上而且它变得太热了，请将它从膝上移走并放在稳定的工作表面上。

使用 60W MagSafe Power Adapter 适配器 将该适配器插入电源插座之前，请确定交流插头或交流电源线已完全插入电源适配器。请仅使用 MacBook 附带的电源适配器或与本产品兼容并经 Apple 认可的电源适配器。正常使用时，电源适配器会发热。请总是将电源适配器直接插入到电源插座上，或将其放在周围通风顺畅的位置。

如果遇到以下任何一种情况，请断开电源适配器，取出电池并拔下其他所有电缆：

- 您想要添加内存。
- 您想要清洁机壳（请仅采用第 60 页介绍的建议过程）。
- 电源线或插头磨损或损坏。
- MacBook 或电源适配器被雨水、溅入到机壳内的异物弄湿，或者严重受潮。
- MacBook 或电源适配器跌落或机壳损坏，或者您觉得需要进行维修或修理。

MagSafe 电源端口含有磁体，能够抹去信用卡、iPod 或其他设备上的数据。为了保护数据，请将这些物品及其他磁性介质或设备远离电源适配器端口，至少相隔 25 毫米（1 英寸）以上。

如果有碎片进入 MagSafe 电源端口，请用棉签轻轻地将碎片取出。

处理电池 切勿抛掷、分解、挤压、焚烧电池，或者将其搁置于温度超过 100° C (212° F)。如果电池外表有任何损坏迹象，请停止使用。请仅用 Apple 授权的用于该产品的电池来更换它。请尽快按照当地的环保法规处理废旧电池。

避免听力损害 使用耳塞或耳机时如果音量很高，会造成听力的永久性损伤。听一段时间音乐后，您会习惯较高的音量，虽然听起来可能很正常，但会损坏您的听力。如果您感觉到耳鸣或听到的声音模糊不清，请摘下耳塞（或耳机）并检查一下您的听力。音量越大，听力就会越容易受到影响。听力专家建议您采取以下措施来保护听力：

- 限制使用耳塞或耳机以高音量收听的时间。
- 避免通过调高音量来隔离嘈杂的环境。
- 如果您听不到周围人说话的声音，请调低音量。

高风险活动警告 本电脑系统不适合用于核设施、飞机导航或通信系统、空中交通管制系统中的操作，也不能用作可能由于电脑系统故障而导致死亡、人身伤害或严重环境破坏的其他任何用途。

光盘驱动器的激光信息

【警告】 调整或执行设备手册中指定操作之外的操作会导致有害的辐射泄漏。

在正常使用情况下，电脑的光盘驱动器中的激光对人体是安全的，但如果光盘驱动器遭到拆解，则可能对人眼造成损害。为了您的安全，本设备只能由 Apple 授权服务提供商维修。

重要处理信息

【注意】 如未能遵循这些处理说明，则可能导致 MacBook 或其他财产受损。

开启 MacBook MacBook 的内部和外部零件尚未完全装好之前，切勿开启它。在电脑缺少零件的情况下操作电脑会很危险，而且会损坏电脑。

携带 MacBook 如果您使用提包或公文箱来携带 MacBook，请确定其中没有零散部件（如回形针或硬币），以免它们从电脑的开口处意外进入电脑内部或光盘驱动器插槽，或者堵塞端口。同时，使磁性敏感物品远离 MagSafe 电源端口。

使用插头和端口 切勿强行将插头推入端口。连接设备时，请确定端口中没有碎片、插头与端口匹配，并且插头和端口的方向正确对应。

使用光盘驱动器 MacBook 中的光盘驱动器支持 12 厘米（4.7 英寸）的标准光盘。不支持形状不规则的光盘或直径小于 12 厘米（4.7 英寸）的光盘。

存放 MacBook 如果打算长期存放 MacBook，请将其置于阴凉的环境中（理想温度为 22° C 或 71° F）并将其放电到总电量的 50%。如果要存放电脑的时间超过五个月，请将电池放电到总电量的大约 50%，然后从 MacBook 中取出电池。要维持电池的电量，请每隔六个月左右将电池重新充电到总电量的 50%。

清洁 MacBook 清洁电脑外壳及其组件之前，先关闭 MacBook，拔下电源适配器，然后取出电池。使用一块湿润、柔软、不起绒的布料来清洁电脑的外壳。避免任何一个开口处受潮。不要将液体直接喷射到电脑上。不要使用可能会破坏电脑表面的气雾喷剂、溶剂或研磨剂。

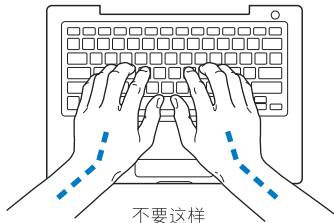
清洁 MacBook 显示屏 清洁 MacBook 屏幕之前，先关闭 MacBook，拔下电源适配器，然后取出电池。然后用一块仅用水蘸湿的干净、柔软、不起绒的布料或纸巾擦拭屏幕。不要将液体直接喷射到屏幕上。

了解人机工程学

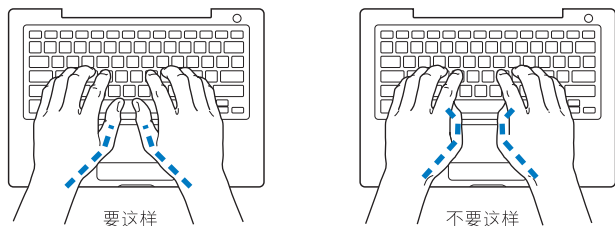
下面是有关如何设置健康的工作环境的一些技巧。

键盘和触控板

使用键盘和触控板时，双肩要放松。上臂和前臂应形成一个稍大于直角的角度，手腕和手掌大致成一条直线。



在击键或使用触控板时手指要轻触，双手和手指应保持放松。不要把拇指卷曲在手掌下。



经常改变一下手的姿势以避免疲劳。在不间断的频繁操作之后，有些电脑用户会感到手、手腕或手臂不适。如果手、手腕或手臂出现慢性疼痛或不适，请向合格的健康专家咨询。

外部鼠标

如果您使用外部鼠标，请将鼠标与键盘放在同一高度且操作舒适的位置。

座椅

最好使用可调节高度的座椅，且带有坚固而舒适的靠背。调整椅子的高度，使大腿放平，双脚平放在地面上。座椅靠背应支撑背的下部（腰部）。请参照制造商的说明，根据自身身形调节椅背。

您可能需要调高椅子，使前臂和手与键盘成适当的角度。如果这样做您的双脚无法平放在地板上，则可以用高度和倾角可调的搁脚板将脚垫平。您也可以降低桌面，这样就不需要脚垫了。还有一种方法是使用键盘托架比桌面稍低的工作台。

内建显示屏

调节显示屏角度，尽量减少眩光和头顶灯光或户外光的反射。如果调整显示屏时遇到阻力，请不要强行调整。显示屏打开角度不能超过 130 度。

当您将电脑从一个工作地点移到另一个工作地点或者工作环境的灯光有所改变时，您可以相应地调整显示屏的亮度。

有关人机工程学的更多信息，可在以下网站找到：

www.apple.com/about/ergonomics

Apple 和环境

Apple Inc. 已经意识到有责任将它的业务及产品对环境造成的影响降到最小。

有关更多信息，可以在以下网站找到：

www.apple.com/environment

Regulatory Compliance Information

FCC Compliance Statement

This device complies with part 15 of the FCC rules. Operation is subject to the following two conditions: (1) This device may not cause harmful interference, and (2) this device must accept any interference received, including interference that may cause undesired operation. See instructions if interference to radio or television reception is suspected.

L'utilisation de ce dispositif est autorisée seulement aux conditions suivantes: (1) il ne doit pas produire de brouillage et (2) l'utilisateur du dispositif doit être prêt à accepter tout brouillage radioélectrique reçu, même si ce brouillage est susceptible de compromettre le fonctionnement du dispositif.

Radio and Television Interference

This computer equipment generates, uses, and can radiate radio-frequency energy. If it is not installed and used properly—that is, in strict accordance with Apple's instructions—it may cause interference with radio and television reception.

This equipment has been tested and found to comply with the limits for a Class B digital device in accordance with the specifications in Part 15 of FCC rules. These specifications are designed to provide reasonable protection against such interference in a residential installation. However, there is no guarantee that interference will not occur in a particular installation.

You can determine whether your computer system is causing interference by turning it off. If the interference stops, it was probably caused by the computer or one of the peripheral devices.

If your computer system does cause interference to radio or television reception, try to correct the interference by using one or more of the following measures:

- Turn the television or radio antenna until the interference stops.
- Move the computer to one side or the other of the television or radio.
- Move the computer farther away from the television or radio.
- Plug the computer in to an outlet that is on a different circuit from the television or radio. (That is, make certain the computer and the television or radio are on circuits controlled by different circuit breakers or fuses.)

If necessary, consult an Apple-authorized service provider or Apple. See the service and support information that came with your Apple product. Or, consult an experienced radio/television technician for additional suggestions.

Important: Changes or modifications to this product not authorized by Apple Inc., could void the EMC compliance and negate your authority to operate the product.

This product has demonstrated EMC compliance under conditions that included the use of compliant peripheral devices and shielded cables (including Ethernet network cables) between system components. It is important that you use compliant peripheral devices and shielded cables between system components to reduce the possibility of causing interference to radios, television sets, and other electronic devices.

Responsible party (contact for FCC matters only):

Apple Inc. Product Compliance,
1 Infinite Loop M/S 26-A, Cupertino, CA 95014-2084,
408-974-2000.

Wireless Radio Use

This device is restricted to indoor use when operating in the 5.15 to 5.25 GHz frequency band.

Cet appareil doit être utilisé à l'intérieur.

Exposure to Radio Frequency Energy

The radiated output power of the AirPort Extreme technology is below the FCC radio frequency exposure limits. Nevertheless, it is advised to use the wireless equipment in such a manner that the potential for human contact during normal operation is minimized.

FCC Bluetooth Wireless Compliance

The antenna used with this transmitter must not be collocated or operated in conjunction with any other antenna or transmitter subject to the conditions of the FCC Grant.

Bluetooth Industry Canada Statement

This Class B device meets all requirements of the Canadian interference-causing equipment regulations.

Cet appareil numérique de la Class B respecte toutes les exigences du Règlement sur le matériel brouilleur du Canada.

Industry Canada Statement

Complies with the Canadian ICES-003 Class B specifications. Cet appareil numérique de la classe B est conforme à la norme NMB-003 du Canada. This device complies with RSS 210 of Industry Canada.

Bluetooth Europe—EU Declaration of Conformity

This wireless device complies with the specifications EN 300 328, EN 301-489, and EN 60950 following the provisions of the R&TTE Directive.

Europe—EU Declaration of Conformity

The equipment complies with the RF Exposure Requirement 1999/519/EC, Council Recommendation of 12 July 1999 on the limitation of exposure of the general public to electromagnetic fields (0 Hz to 300 GHz). This equipment meets the following conformance standards: EN300 328, EN301 893, EN301 489-17, EN60950

Hereby, Apple Inc., declares that this 802.11a/b/g Mini-PCIe card is in compliance with the essential requirements and other relevant provisions of Directive 1999/5/EC.

Complies with European Directives

72/23/EEC, 89/336/EEC, 1999/5/EC

See <http://www.apple.com/euro/compliance>

Korea Statements

“답해 무선설비는 운용 중 전파혼신 가능성이 있음”

B급 기기 (가정용 정보통신기기)

이 기기는 가정용으로 전자파적합등록을 한 기기로서 주거지역에서는 물론 모든 지역에서 사용할 수 있습니다.

Singapore Wireless Certification

Complies with
IDA Standards
DB00063

Taiwan Wireless Statements

於 2.4GHz 區域內操作之 無線設備的警告聲明

經型式認證合格之低功率射頻電機，非經許可，公司、商號或使用者均不得擅自變更頻率、加大功率或變更原設計之特性及功能。低功率射頻電機之使用不得影響飛航安全及干擾合法通信；經發現有干擾現象時，應立即停用，並改善至無干擾時方得繼續使用。前項合法通信指依電信法規定作業之無線電通信。低功率射頻電機須忍受合法通信或工業、科學及醫療用電波輻射性電機設備之干擾。

於 5.25GHz 至 5.35GHz 區域內操作之 無線設備的警告聲明

工作頻率 5.250 ~ 5.350GHz 該頻段限於室內使用。

Taiwan Class B Statement

Class B 設備的警告聲明 NIL

VCCI Class B Statement

情報処理装置等電波障害自主規制について

この装置は、情報処理装置等電波障害自主規制協議会 (VCCI) の基準に基づくクラス B 情報技術装置です。この装置は家庭環境で使用されることを目的としていますが、この装置がラジオやテレビジョン受信機に近接して使用されると、受信障害を引き起こすことがあります。

取扱説明書に従って正しい取扱いをしてください。

Russia



ME67

External USB Modem Information

When connecting your MacBook to the phone line using an external USB modem, refer to the telecommunications agency information in the documentation that came with your modem.

ENERGY STAR® Compliance



As an ENERGY STAR® partner, Apple has determined that standard configurations of this product meet the ENERGY STAR® guidelines for energy efficiency. The ENERGY STAR® program is a partnership with electronic equipment manufacturers to promote energy-efficient products. Reducing energy consumption of products saves money and helps conserve valuable resources.

This computer is shipped with power management enabled with the computer set to sleep after 10 minutes of user inactivity. To wake your computer, click the mouse or trackpad button or press any key on the keyboard.

For more information about ENERGY STAR®, visit:
www.energystar.gov

中国

有毒或 有害物质	零部件				
	电路板	显示屏	电池组	附件	电源 适配器
铅 (Pb)	X	X	X	X	X
汞 (Hg)	○	X	○	○	○
镉 (Cd)	○	○	○	○	○
六价铬 (Cr, VI)	○	○	○	○	○
多溴联苯 (PBB)	○	○	○	○	○
多溴二苯醚 (PBDE)	○	○	○	○	○

O: 表示该有毒有害物质在该部件所有均质材料中的含量均在 SJ/T 11363-2006 规定的限量要求以下。

X: 表示该有毒有害物质至少在该部件的某一均质材料中的含量超出 SJ/T 11363-2006 规定的限量要求。

根据中国电子行业标准 SJ/T11364-2006 和相关的中国政府法规，本产品及其某些内部或外部组件上可能带有环保使用期限标识。取决于组件和组件制造商，产品及其组件上的使用期限标识可能有所不同。组件上的使用期限标识优先于产品上任何与之相冲突的或不同的环保使用期限标识。

Disposal and Recycling Information



This symbol indicates that your product must be disposed of properly according to local laws and regulations. Because the backlight lamp in this product contains mercury, the product must be disposed of separately from household waste. When your product reaches its end of life, contact Apple or your local authorities to learn about recycling options.

For information about Apple's recycling program, go to www.apple.com/environment/recycling.

电池处理信息

请根据当地的环保法规处理电池。

California: The coin cell battery in your product contains perchlorates. Special handling and disposal may apply. Refer to www.dtsc.ca.gov/hazardouswaste/perchlorate.

Deutschland: Dieses Gerät enthält Batterien. Bitte nicht in den Hausmüll werfen. Entsorgen Sie dieses Gerätes am Ende seines Lebenszyklus entsprechend der maßgeblichen gesetzlichen Regelungen.

Nederlands: Gebruikte batterijen kunnen worden ingeleverd bij de chemokar of in een speciale batterijcontainer voor klein chemisch afval (kca) worden gedeponeerd.



Taiwan:



廢電池請回收

European Union—Disposal Information:



The symbol above means that according to local laws and regulations your product should be disposed of separately from household waste. When this product reaches its end of life, take it to a collection point designated by local authorities. Some collection points accept products for free. The separate collection and recycling of your product at the time of disposal will help conserve natural resources and ensure that it is recycled in a manner that protects human health and the environment.

 Apple Inc

© 2007 Apple Inc 保留一切权利。

根据版权法，未经 Apple 书面同意，不得复制本手册中的全部或部分內容。

我们已尽力确保本手册上的信息准确。Apple 对印刷或文字错误概不负责。

Apple

1 Infinite Loop

Cupertino, CA 95014-2084

408-996-1010

www.apple.com

Apple、苹果、Apple 标志、AirPort、AirPort Extreme、Exposé、FileVault、FireWire、iCal、iLife、iMovie、iPhoto、iPod、iSight、iTunes、Keynote、Mac、MacBook、Macintosh、Mac OS 和 SuperDrive 是 Apple Inc. 在美国及其他国家和地区注册的商标。

AirPort Express、Finder、FireWire 标志、MagSafe、Safari、Spotlight 和 Tiger 是 Apple Inc. 的商标。

AppleCare 和 Apple Store 是 Apple Inc. 在美国及其他国家和地区注册的服务标记。

iTunes Store 是 Apple Inc. 的服务标记。

ENERGY STAR® 是在美国注册的商标。

Intel 和 Intel Core 是 Intel Corp. 在美国及其他国家和地区的商标。

Bluetooth® 文字标记和标志归 Bluetooth SIG, Inc. 所有。Apple Inc. 经许可后使用此标记。

这里提及的其他公司和产品名称是其相应公司的商标。提及的第三方产品仅作参考，并不代表 Apple 之认可或推荐。Apple 对这些产品的性能或效用概不负责。

本产品经 Dolby Laboratories 许可制造。Dolby、Pro Logic 和双 D 符号是 Dolby Laboratories 的商标。未公开的机密著作。© 1992–1997 Dolby Laboratories, Inc. 保留一切权利。

本手册中所描述的产品采用版权保护技术，此技术属 Macrovision Corporation 和其他产权人所有，受美国专利法及其他知识产权法的保护。使用此项版权保护技术必须经 Macrovision Corporation 授权，并且只能在家庭中使用和其他有限的观看用途，除非另经 Macrovision Corporation 授权。严禁进行反向工程或反汇编。

美国专利号 4,631,603、4,577,216、4,819,098 和 4,907,093 的设备要求已经许可为仅用于有限的观看用途。

本手册英文版在美国和加拿大同时出版。

