



Power Mac G5

使用手冊

內含 Power Mac G5 電腦的安裝、擴充
和疑難解答資訊

 Apple Computer, Inc.

© 2005 Apple Computer, Inc. 保留一切權利。

根據版權法之規定，未經 Apple 的書面同意，任何人不得複製本手冊的全部或部分內容。

Apple 標誌是 Apple Computer, Inc. 在美國及其他國家和地區註冊的商標。沒有 Apple 的書面同意，為商業用途而使用“Apple”標誌（鍵盤組合鍵為 Option-Shift-K），將違反美國聯邦和州法律，並構成侵犯商標權和不公平競爭行為。

我們已經盡力確保本手冊上的資訊準確。Apple 對印刷或文字錯誤概不負責。

Apple
1 Infinite Loop
Cupertino, CA 95014-2084
408-996-1010
www.apple.com

Apple、蘋果、Apple 標誌、AirPort、Apple Store、AppleShare、AppleTalk、DVD Studio Pro、Final Cut Pro、FireWire、iCal、iChat、iLife、iMovie、iPod、iTunes、Mac、Mac OS、Macintosh 和 Power Mac 都是 Apple Computer, Inc. 在美國及其他國家和地區註冊的商標。

AirPort Express、Finder、FireWire 標誌、iDVD、Safari、SuperDrive 和 Tiger 是 Apple Computer, Inc. 的商標。

AppleCare 是 Apple Computer, Inc. 在美國及其他國家和地區註冊的服務標誌。

.Mac 是 Apple Computer, Inc. 的服務標誌。

ENERGY STAR（能源之星）是美國的註冊商標。

PowerPC 和 PowerPC 標誌是 International Business Machines Corporation 的商標，經授權方可使用。

Bluetooth 文字符號和標誌為 Bluetooth SIG, Inc. 所有，Apple Computer, Inc. 對於此文字符號的使用已經過許可。

GeForce 是 NVIDIA Corporation 的商標。

本產品包含由 University of California, Berkeley 及其所屬技術人員所開發的軟體。

本文件中所提及的其他公司及產品名稱是其所屬公司的商標。其中所述協力廠商產品僅供參考，且不做任何保證及建議。Apple 對於這些產品的執行效率或使用，不負任何責任。

本手冊同時在美國及加拿大出版。

目錄

第 1 章	5 使用入門
	5 放置電腦和顯示器
	6 安裝
	10 調整顯示器
	10 需要協助嗎？
	11 接下來介紹哪些內容？
	12 工作完成後需執行哪些操作
	14 認識您的電腦
	16 埠與接頭 — 擴充電腦的功能
	18 Power Mac G5 內部示意圖 — 電腦內部擴充選項
第 2 章	21 使用電腦
	22 使用 Apple Keyboard 鍵盤
	23 使用 Apple Mouse 滑鼠
	23 連接顯示器、電視與視訊設備
	26 使用通用序列匯流排 (USB)
	28 使用 FireWire
	30 使用音訊設備
	31 使用光碟機
	34 連接乙太網路
	36 使用數據機
	36 使用 AirPort 無線網路
	38 使用 Bluetooth 無線技術
	40 讓電腦進入睡眠以節約能源
	41 在兩部 Macintosh 電腦之間傳輸資訊
第 3 章	43 處理電腦內部配備
	44 打開電腦機箱
	49 安裝記憶體
	56 安裝內部儲存設備
	64 安裝 PCI 擴充卡或更換 AGP 卡
	68 安裝 AirPort Extreme 卡
	69 更換電池

第 4 章	71 疑難解答
	73 軟體的問題
	74 顯示器的問題
	75 使用 Apple Hardware Test
	76 重新安裝電腦隨附的軟體
	77 讓乙太網路的執行效率最佳化
	77 找出產品的序號
附錄 A	79 技術規格
附錄 B	85 安全、維護和人體工程學
	85 重要安全資訊
	87 一般維護資訊
	88 重要的人體工程學和保健資訊
附錄 C	91 連接 Internet
	93 收集您所需要的相關資訊
	94 輸入您的資訊
	94 撥接連線
	97 DSL、纜線數據機或 LAN Internet 連線
	102 AirPort 無線連線
	105 連線的問題處理
	107 Communications Regulation Information

恭喜您購買了最新的高效能 Power Mac G5 電腦。本章包含電腦與顯示器的設定說明。

您的 Power Mac G5 配備了最新的電腦科技，包含先進的 64 位元處理器、高速記憶體、提供震撼視覺效果的 AGP 8X Pro 顯示卡以及 Serial ATA 內部儲存設備，這些配備全部整合在一個電鍍鎂鋁合金機殼裡，讓您隨時都可以輕易地取用內部的組件。

放置電腦和顯示器

以正確的姿勢握住電腦上方的兩個把手來將電腦抬起來。如果顯示器很重，移動時一定要使用正確的方法來將其抬起。放置電腦和顯示器時應注意的事項：

- 放置的檯面應穩固、平整
- 電源線接頭不要緊壓著牆壁或其他物體
- 顯示器或電腦的前、後和下方的空氣對流並不會被阻隔。
- 電腦光碟機的前方留有足夠的空間讓托盤伸出

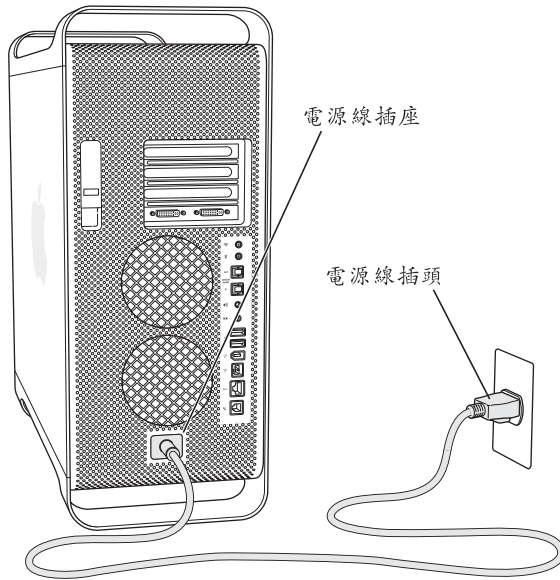
警告 Apple 建議您在操作 Power Mac G5 時讓電腦保持直立，且側邊面板固定在原位。如果放置電腦時讓其側面朝下或移除了側邊面板，電腦就無法正常運作。

完全中斷電腦和顯示器電源的唯一方法，就是將電源插頭從電源插座上拔下。請確定電腦和顯示器的電源線都是位於隨手可及的位置，這樣才能方便您可以隨時拔掉電腦或顯示器的電源線。

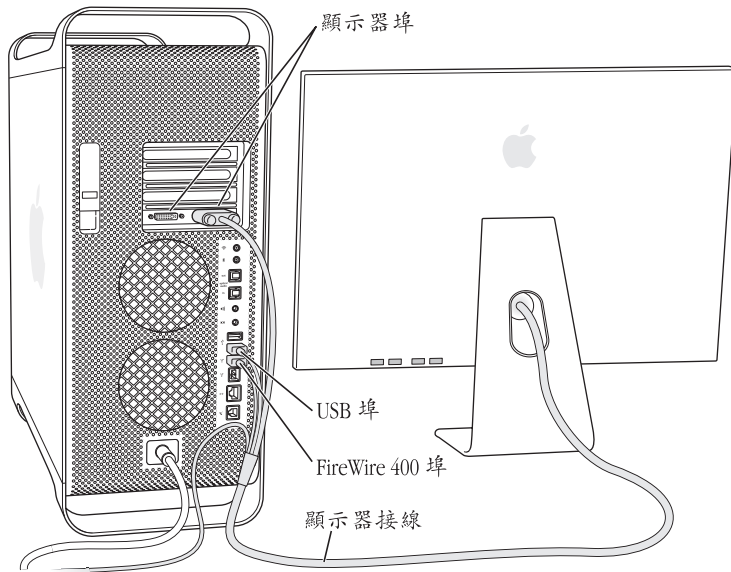
安裝

Power Mac G5 的設計讓您能夠迅速地完成安裝設定，並可以立即開始使用。

- 1 移除電腦外側及側邊面板內部所有的保護膜。如需開啟側邊面板的相關資訊，請參閱第 44 頁「打開電腦機箱」。
- 2 將電源線牢牢地完全插入電腦後方的電源線插座，並且將另一端插入接地插座或多孔電源插座。



- 3 依照以下的圖示來連接顯示器的接線：依照顯示器機型的不同，您可能需要一或多條接線來連接顯示器。請參閱顯示器隨附的說明以取得更進一步的設定資訊。



您可以將兩台顯示器接到電腦上的顯示卡。



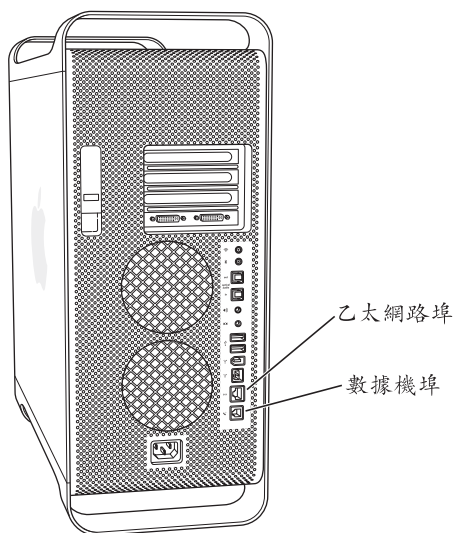
DVI 顯示器埠

若您的繪圖卡有兩個 DVI 埠，您也可以連接具備“Apple 顯示器接頭”（ADC）、視訊圖形陣列（VGA）接頭的顯示器，或者利用下列其中一種顯示器轉換器來連接視訊設備：

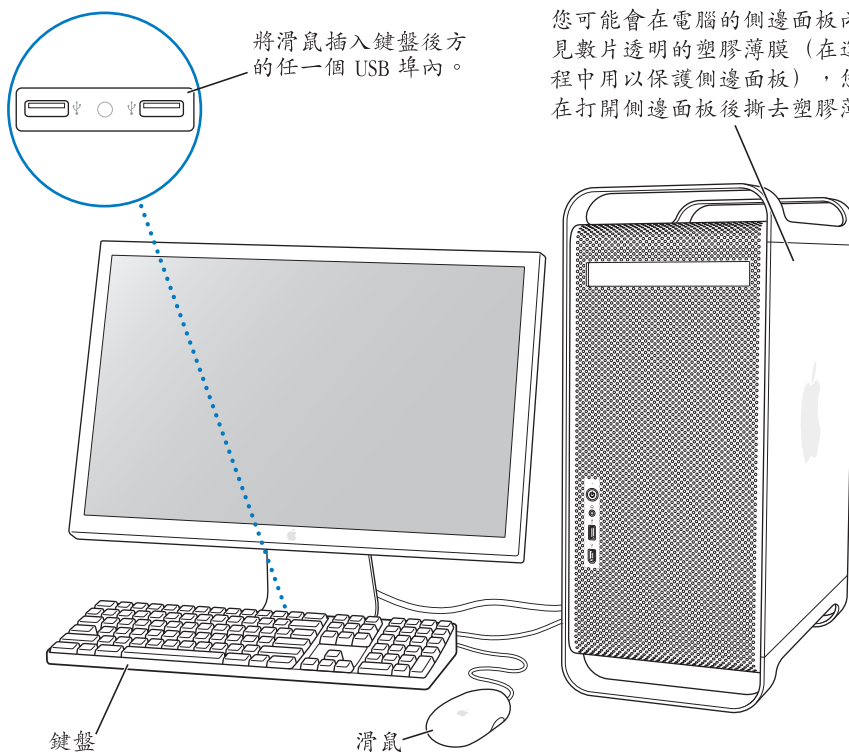
- 若要連接 VGA 顯示器，請使用“DVI 轉 VGA 轉換器”（電腦有提供）將顯示器連接至電腦的 DVI 埠。
- 若要連接 ADC 顯示器，請使用“DVI 轉 ADC 轉換器”（未隨附）將顯示器連接至 DVI 埠。
- 若要連接電視、VCR 或其他視訊設備，請使用“DVI 轉 Video 轉換器”（未隨附）將設備連接至 DVI 埠（請參閱第 25 頁「連接電視、VCR 或其他視訊設備」）。

如需更多連接顯示器的相關資訊，請參閱第 2 章「使用電腦」中的說明。

- 4 若要連接 Internet 或網路，請將您的電腦接上 DSL 或纜線數據機，或是乙太網路。若您有數據機，請將您的數據機接上類比電話線。



- 5 將鍵盤接線連接到電腦或顯示器上其中一個 USB 埠 (Ψ)。並將滑鼠接線插入鍵盤上的 USB 埠。



【注意】 若鍵盤的接線不夠長，無法連接電腦的 USB 埠，您可以使用電腦隨附的鍵盤延長線。



- 6 按住電腦前方的電源按鈕 (⏻) 來啟動電腦。在某些 Apple 顯示器上，您也可以使用顯示器的電源按鈕來啟動電腦。若您需要個別開啟顯示器，請按下其電源按鈕來開啟顯示器。

使用 **Wireless Keyboard** 無線鍵盤和 **Wireless Mouse** 無線滑鼠

若您已隨 Power Mac G5 購買 Apple Wireless Keyboard 鍵盤及 Apple Wireless Mouse 滑鼠，請將電腦隨機配備的 Bluetooth 天線連接至 Power Mac G5 背面的 Bluetooth 天線埠 (⌘)。請依照鍵盤與滑鼠隨附的指示說明，來設定它們搭配電腦使用。

調整顯示器

若要調整顯示器的設定，請選擇“蘋果 (🍏)” > “系統偏好設定”，然後按一下“顯示器”。

如需關於顯示器的疑難解答資訊，請參閱第 74 頁「顯示器的問題」。如需顯示器的維護資訊，請參閱第 88 頁「顯示器的維護」。其他有關使用顯示器的資訊都可以在“Mac 輔助說明”中找到。

需要協助嗎？

如果螢幕上未出現任何畫面，或者您認為電腦沒有正確啟動，請檢查以下各項：

- 電腦是否已接上電源插座？如果電腦是連接到多孔電源插座上，該插座的電源是否已開啟？
- 電源線是否已經牢固地接在電腦後方？
- 鍵盤和顯示器接線是否連接正確？
- 顯示器是否已打開？顯示器的亮度和對比控制是否已調整妥當？如果您的顯示器有亮度與對比控制，請自行調整。
- 重新開機。請按住電源按鈕大約 5 秒鐘直到電腦關閉為止。再按一次電源按鈕來啟動電腦。
- 如果打開電腦時，在螢幕上看到一個閃爍的問號，或看到狀態指示燈連續閃爍，請參閱第 71 頁第 4 章「疑難解答」。

接下來介紹哪些內容？

您已經完成了所有讓 Power Mac G5 開始正常運作的步驟。第一次打開電腦時，“設定輔助程式”即會啟動。它會協助您輸入您的 Internet 和電子郵件資訊並設定電腦的使用者帳號。如果您已經有其他 Mac 電腦，“設定輔助程式”可以協助您將舊 Mac 上的檔案、應用程式和其他資訊傳送到新的 Power Mac G5 上。

傳送資訊到 Power Mac G5 上

您可以透過“設定輔助程式”來自動將另一部 Mac 上的資訊傳送到新的 Power Mac G5。傳送資訊之前，請先確定下列事項：

- 您的另一部 Mac 必須內建 FireWire 並支援“FireWire 磁碟模式”。
- 您的另一部 Mac 必須已安裝 Mac OS X v10.1 或以上版本。
- 您必須使用 FireWire 接線來連接兩台電腦。

“設定輔助程式”會引導您完成傳送資訊的過程，您只要依照螢幕上的說明執行即可。將資訊傳送到您的 Power Mac G5 上並不會影響另一部 Mac 上的資訊。

您可以傳送下列項目：

- 使用者帳號，包括偏好設定和電子郵件
- 網路設定，這樣您的新電腦就會自動使用與另一部 Mac 相同的網路設定
- “應用程式”檔案夾，讓您在舊 Mac 上使用的所有應用程式現在都能在新的 Power Mac G5 上使用（您可能需重新安裝某些已傳輸的應用程式）
- 硬碟上儲存的檔案及檔案夾

當您第一次設定 Power Mac G5 時，若沒有使用“設定輔助程式”來傳送資訊，可以之後再利用“系統移轉輔助程式”來完成。開啟“應用程式”檔案夾、打開“工具程式”，然後按“系統移轉輔助程式”兩下。

【注意】 若您要在之後使用“系統移轉輔助程式”來傳送資料，請確定舊電腦上的 File Vault 已關閉。若要停用 File Vault，請選擇“蘋果 (🍏)” > “系統偏好設定...”，按“安全性”一下，並依照螢幕上的指示執行。

設定 Power Mac G5 連接 Internet

如果您並未傳送您的使用者帳號與網路設定資訊，那麼“設定輔助程式”也會引導您完成設定電腦的過程，並設定其連接 Internet。家用使用者若要連接 Internet，必須先向 Internet 網路服務供應商（ISP）申請帳號。您可能需要付費。若您已經有 Internet 帳號，請參閱第 91 頁附錄 C「連接 Internet」來瞭解需要輸入的資訊。

工作完成後需執行哪些操作

當您使用完 Power Mac G5 之後，您可以讓電腦進入睡眠狀態或直接關閉電腦。

讓 Power Mac G5 進入睡眠狀態

若您只是在短時間內不使用 Power Mac G5，請讓電腦進入睡眠狀態。當電腦在睡眠時，螢幕會變暗。您之後可以快速將電腦從睡眠中喚醒並且略過開機程序。

若要讓電腦快速進入睡眠，請執行以下其中一項操作：

- 選擇“蘋果 (🍏)” > “睡眠”。
- 按下 Power Mac G5 前方的電源按鈕。
- 選擇“蘋果 (🍏)” > “系統偏好設定…”，然後按“能源節約器”一下來設定睡眠時間。

如果要將電腦自睡眠狀態喚醒，請執行以下其中一項操作：

- 按下鍵盤上的任一按鍵即可。
- 按滑鼠一下。

如需更多有關睡眠的資訊，請參閱第 40 頁「讓電腦進入睡眠以節約能源」。

關閉 Power Mac G5

如果一兩天不會用到您的 Power Mac G5，請將電腦關閉。

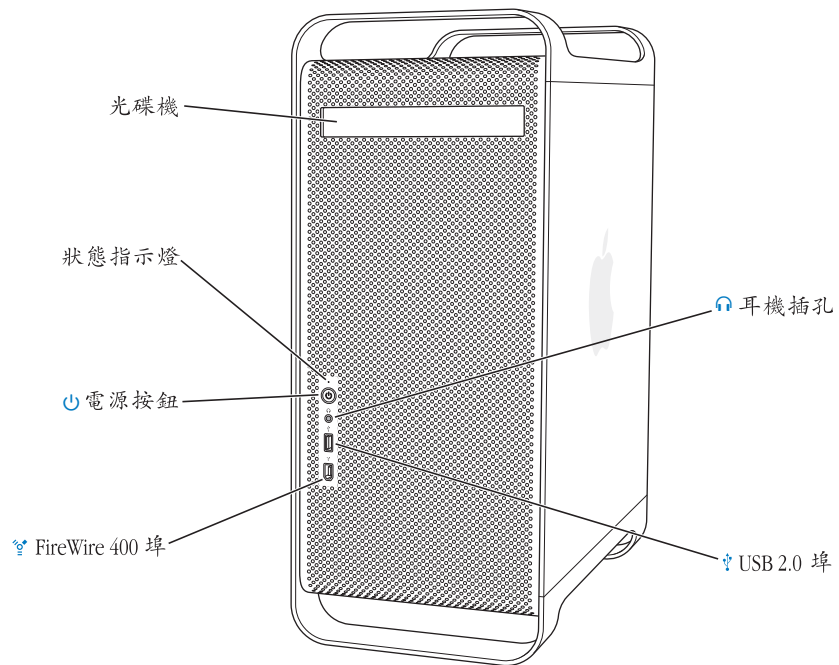
若要關閉電腦：

- 選擇“蘋果 (🍏)” > “關機…”。

警告 請不要用關閉多孔電源插座上的開關或拔除電腦電源插頭的方式來關閉電腦（除非您無法用其他方式來關閉電腦）。如果電腦未正常關機，您的檔案或系統軟體可能會受損。

警告 在移動 Power Mac G5 時，請先將電腦關閉。在硬碟轉動時移動電腦可能會損壞硬碟，導致資料流失，或無法從硬碟啟動電腦。

認識您的電腦



光碟機

您的電腦配備 DVD-ROM/CD-RW 複合式光碟機 或 DVD+R DL/DVD ± RW/CD-RW SuperDrive。每一台光碟機都可以讀取 CD-ROM 光碟、photo CD、標準音樂光碟，及其它種類的媒體。複合式光碟機還可以讀取 DVD 光碟與 DVD 影片，並將音樂、文件及其它數位檔案燒錄至 CD-R 及 CD-RW 光碟上。除了上列檔案以外，SuperDrive 還可以讀取及燒錄 DVD ± R、DVD ± RW 與 DVD+R 雙層（DL）光碟。

若要打開光碟機，請按下“Apple Keyboard 鍵盤”上的媒體退出鍵（⏏）。

狀態指示燈

白色燈號表示電腦正在運作中，閃爍的燈號則表示電腦正處於睡眠狀態。



電源按鈕

按此按鈕來啟動 Power Mac G5、使其進入睡眠狀態或將電腦從睡眠中喚醒。若要重新啟動電腦，請按住此按鈕大約 5 秒鐘直到電腦關閉，然後再按一次來啟動電腦。

在某些 Apple 顯示器上，您可透過觸摸或按下顯示器的電源按鈕來打開電腦或使其進入睡眠。



FireWire 400 埠

用來連接 Macintosh 與 FireWire 設備，如 iPod、數位攝影機和硬碟。FireWire 能為設備提供快速的資料傳輸速度。FireWire 400 埠支援每秒 100、200 和 400 百萬位元（Mbps）的資料傳輸率。



耳機插孔

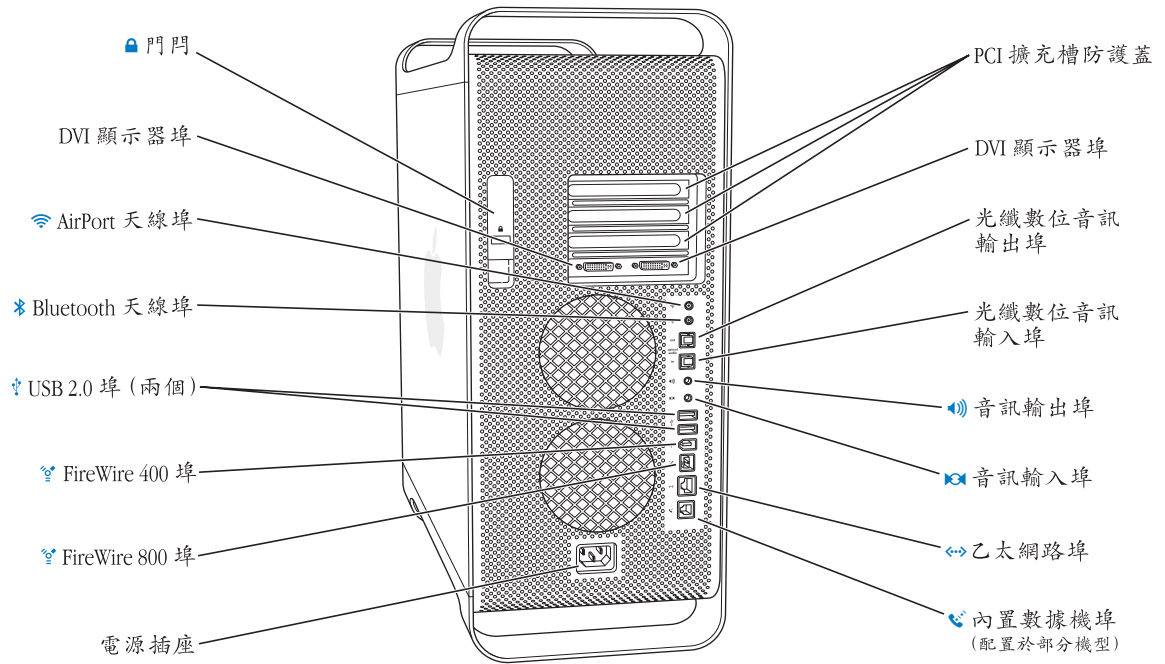
經由耳機插孔將耳機連接到 Macintosh。當您將耳機插入耳機插孔時，內建的揚聲器會自動調成靜音。



USB 2.0 埠

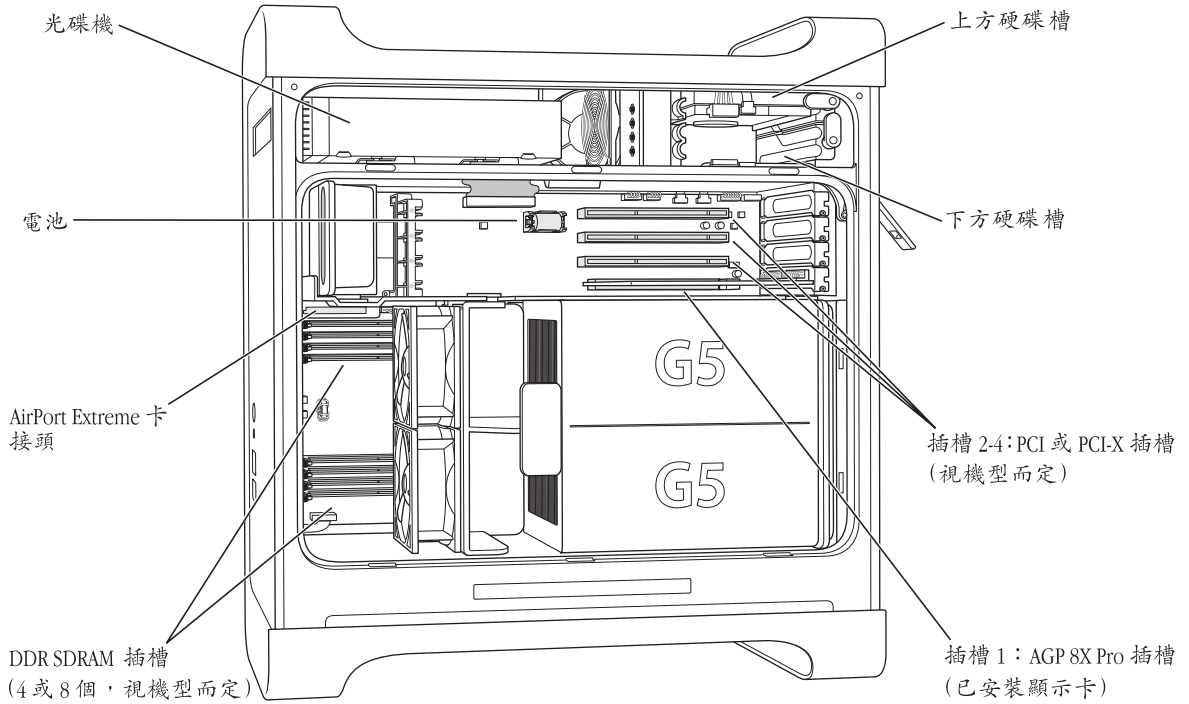
用來連接 Macintosh 與 USB 設備，如鍵盤、滑鼠、印表機、掃描器、揚聲器、USB 麥克風及 USB 集線器。您的顯示器上也可能配備了 USB 埠。

埠與接頭 — 擴充電腦的功能



-
-  **門門**
拉起門門來開啟側邊面板，並取用 Power Mac G5 的內部組件。您也可以門門上安裝安全防竊鎖來保護內部組件。
 -  **DVI 顯示器埠**
連接使用“數位影像介面”(DVI)接頭的顯示器。您也可以使用電腦隨附的 DVI 轉 VGA 轉換器將電腦連接至使用視訊圖形陣列 (VGA) 接頭的顯示器上。
 -  **AirPort Extreme 天線埠**
如果您的 Macintosh 安裝了選購的“AirPort Extreme 卡”，您就可以將 AirPort Extreme 天線連接到這個埠上。
 -  **Bluetooth 天線埠**
若您的 Power Mac G5 已安裝選購的 Bluetooth 模組，請接上小型的柱狀 Bluetooth® 天線。
 -  **USB 2.0 埠**
用來連接 Macintosh 與 USB 設備，如鍵盤、滑鼠、印表機、掃描器、揚聲器、USB 麥克風及 USB 集線器。您的“Apple Keyboard 鍵盤”和顯示器上可能也備有 USB 埠。
 -  **FireWire 400 和 800 埠**
FireWire 400 埠支援 100、200 和 400 Mbps 的資料傳輸率。FireWire 800 埠支援 100、200、400 和 800 Mbps 的資料傳輸率。
電源插座
用來連接電腦的電源線。
PCI 擴充槽防護蓋 (3 個)
可以在標號為 2、3、4 的防護蓋插槽上安裝最多三個“週邊組件連接介面”(PCI)卡來擴充 Macintosh 的功能。
光纖數位音訊輸出埠
用來將接收器或其他數位設備連接到 Macintosh 上。
光纖數位音訊輸入埠
用來連接 Macintosh 與數位音訊設備，例如光碟播放器或迷你光碟 (MD) 播放器。
 -  **類比音訊輸出埠**
用來將自行供電的 MP3、光碟播放器或其他音訊設備連接到 Macintosh 上。
 -  **類比音訊輸入埠**
用來將自行供電的麥克風和其他音訊設備連接到 Macintosh 上。
 -  **10/100/1000 雙絞線乙太網路埠**
用來將 Macintosh 連接到高速乙太網路，以連接 Internet 或取用如印表機和伺服器等網路資源，並透過網路共享資訊。
 -  **內置數據機埠**
如果您的 Macintosh 配備了選購的內置 56K V.92 數據機，就可以使用此埠來連接標準電話線。
-

Power Mac G5 內部示意圖 — 電腦內部擴充選項



光碟機

您的電腦配備 DVD-ROM/CD-RW 複合式光碟機或 DVD+R DL/DVD ± RW/CD-RW SuperDrive。如需光碟機的相關資訊，請參閱第 31 頁「使用光碟機」。

電池

電腦使用的電池很少需要更換。如果在啟動電腦時出現問題，或系統的日期和時間設定經常不正確，您就可能需要更換電池。如需更多資訊，請參閱第 69 頁「更換電池」。

AirPort Extreme 卡接頭

用以連接“AirPort Extreme 卡”。電腦可以透過“AirPort Extreme 卡”以無線的方式與網路進行通訊。如需更多資訊，請參閱第 68 頁「安裝 AirPort Extreme 卡」。

DDR SDRAM 插槽

依照電腦機型的不同，您的電腦會配備 4 或 8 個 DDR SDRAM 插槽。您可以在記憶體插槽內插入成對的 DDR SDRAM DIMM 以加裝更多的記憶體。如需更多資訊，請參閱第 49 頁「安裝記憶體」。

硬碟槽

在電腦的上方硬碟槽裡已經安裝了一個硬碟。您還可以在下方的硬碟槽裡安裝第二個硬碟。您的電腦最多可以安裝兩個 Serial ATA 硬碟。如需更多資訊，請參閱第 56 頁「安裝內部儲存設備」。

PCI 或 PCI-X 插槽

依照機型不同，您的電腦會配備 PCI 或 PCI-X 擴充槽，總共有三個插槽。您可以標號 2 至 4 插槽之間安裝 PCI 擴充卡，藉此擴充電腦的功能。如需更多資訊，請參閱第 64 頁「安裝 PCI 擴充卡或更換 AGP 卡」。

AGP 8X Pro 插槽

將顯示器連接至高等圖形介面（AGP）8X Pro 插槽上的顯示卡，以提供快速的圖形處理能力。如需更多資訊，請參閱第 23 頁「連接顯示器、電視與視訊設備」或第 64 頁「安裝 PCI 擴充卡或更換 AGP 卡」。

更多資訊

若想瞭解其他資訊，請參閱以下內容：

要瞭解的項目	參閱
關閉電腦或使電腦進入睡眠	第 12 頁「工作完成後需執行哪些操作」。
使用 Power Mac G5 的特定硬體功能	第 21 頁第 2 章「使用電腦」。
安裝附加磁碟機、記憶體、擴充卡或更換電池	第 43 頁第 3 章「處理電腦內部配備」。
當遇到問題時為電腦進行疑難排解	第 71 頁第 4 章「疑難解答」。
安裝 Mac OS 9 以便在電腦上使用 Mac OS 9 應用程式	第 77 頁「安裝 Mac OS 9」。
設定電腦連接 Internet	第 91 頁附錄 C「連接 Internet」。

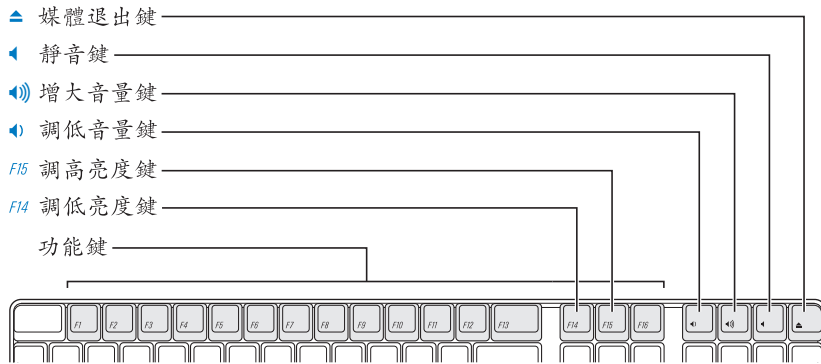
本章將解釋並介紹 Power Mac G5 電腦中重要功能的使用說明，包括鍵盤、滑鼠、FireWire、USB、音訊設備、Bluetooth 無線技術和網路連線。

介紹內容包括：

- 第 22 頁 「使用 Apple Keyboard 鍵盤」
- 第 23 頁 「使用 Apple Mouse 滑鼠」
- 第 23 頁 「連接顯示器、電視與視訊設備」
- 第 26 頁 「使用通用序列匯流排 (USB)」
- 第 28 頁 「使用 FireWire」
- 第 30 頁 「使用音訊設備」
- 第 31 頁 「使用光碟機」
- 第 36 頁 「使用數據機」
- 第 34 頁 「連接乙太網路」
- 第 36 頁 「使用 AirPort 無線網路」
- 第 38 頁 「使用 Bluetooth 無線技術」
- 第 41 頁 「在兩部 Macintosh 電腦之間傳輸資訊」

使用 Apple Keyboard 鍵盤

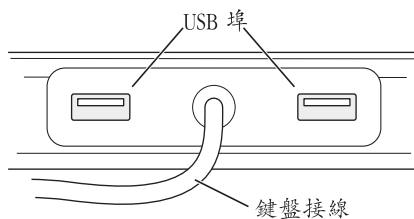
“Apple Keyboard 鍵盤”上已經預先設定好了功能鍵，可用來處理一般的作業。您可以使用媒體退出鍵（⏮）來退出光碟機內的光碟。按“增大音量鍵”或“調低音量鍵”來調整音量，或按“靜音鍵”將聲音開啟或關閉。您也可以使用“調高亮度鍵”或“調低亮度鍵”來調整 Apple 顯示器的亮度。



【注意】 在非 Apple 製造的鍵盤上請按 F12 鍵來退出光碟。

“Apple Keyboard 鍵盤”上有兩個“通用序列匯流排”（USB）1.1 埠。您可以將滑鼠的接線或其他 USB 設備插入鍵盤後方的 USB 埠。

若您在購買 Power Mac G5 時一起購買了 Apple Wireless Keyboard，請將電腦隨附的 Bluetooth 天線連接到電腦背面的 Bluetooth 天線埠。依照鍵盤隨附的說明以獲得更多資訊。



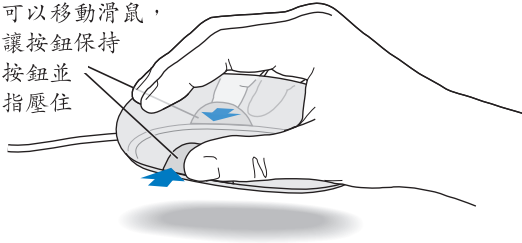
更多鍵盤的相關資訊

其他有關鍵盤的資訊都可以在“Mac 輔助說明”中取得。請選擇“輔助說明”>“Mac 輔助說明”，然後搜尋“鍵盤”。

使用 Apple Mouse 滑鼠

您的“Apple Mouse 滑鼠”是使用光學軌跡技術。若要使用滑鼠來移動游標的位置，請在桌面、滑鼠墊或其它合適的檯面上移動滑鼠。（在某些平滑透光的平面上控制游標會比較困難）。若要按一下某個物件，請在滑鼠上按一下，聽到喀哩一聲就可以了。若要在某一項目按兩下，請連續快速按兩次滑鼠。

若您沒有多餘的空間可以移動滑鼠，而您想在拿起滑鼠時讓按鈕保持按下的狀態。請按下按鈕並同時以拇指和其他手指壓住滑鼠兩側，然後拿起滑鼠。



【注意】 若您在購買 Power Mac G5 時一起購買了 Apple Wireless Mouse，請將電腦隨附的 Bluetooth 天線連接到電腦背面的 Bluetooth 天線埠。請依照滑鼠隨附的指示進行以獲得更多資訊。

更多滑鼠的相關資訊

其他有關滑鼠的資訊都可以在“Mac 輔助說明”中取得。選擇“輔助說明” > “Mac 輔助說明”，然後搜尋“滑鼠”。

連接顯示器、電視與視訊設備

您可以將兩台顯示器連接到顯示卡上並同時使用這兩台顯示器。連接第二台顯示器後，您可以讓相同的影像同時出現在兩台顯示器上（這種功能被稱為**同步影像**），或使用第二台顯示器來延伸 Mac OS X 的桌面（這種功能稱為**延伸桌面模式**）。您必須為每台顯示器準備適用的接線。

若要使用多重顯示器：

- 1 關閉顯示器和電腦。
- 2 使用視訊接線將兩台顯示器連接到顯示卡上合適的連接埠。
- 3 打開顯示器然後再啟動電腦。

若要調整顯示器，請選擇“蘋果 (🍏)” > “系統偏好設定…”，然後按“顯示器”一下。依照預設，您的電腦是以延伸桌面模式啟動。若要在同步影像模式下運作，請選擇“蘋果 (🍏)” > “系統偏好設定…”，按“顯示器”一下，並選擇“同步影像”。

使用顯示卡上的連接埠

Power Mac G5 所配備的顯示卡具有不同功能的獨特傳輸埠。利用“系統描述”來判定 Power Mac G5 中安裝的是哪一種顯示卡。

若要打開“系統描述”：

- 1 選擇“蘋果 (🍏)” > “關於這台 Mac”。
- 2 按“更多資訊…”一下。
- 3 選擇“圖形 / 顯示器”。

使用以下表格中的指引來判別顯示卡上的傳輸埠類型。

顯示卡	傳輸埠 2	傳輸埠 1
ATI Radeon 9600	單一連結 DVI	單一連結 DVI TV 輸出
ATI Radeon 9650	單一連結 DVI	單一連結 DVI TV 輸出
NVIDIA GeForce 6800 Ultra DDL	雙連結 DVI TV 輸出	雙連結 DVI TV 輸出
ATI Radeon X850 XT	雙連結 DVI TV 輸出	ADC



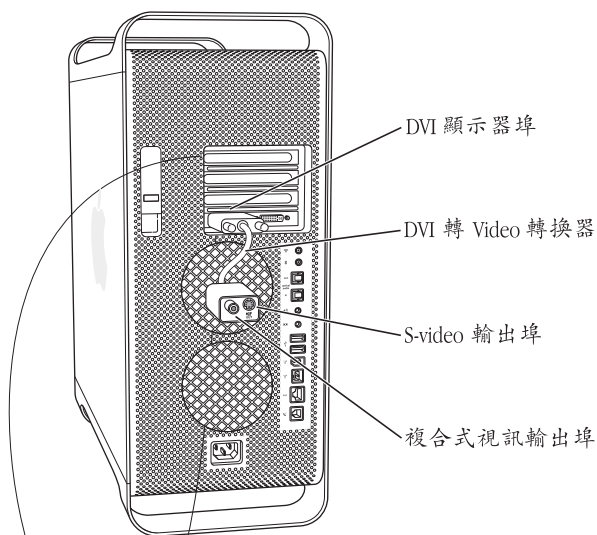
您可以利用 DVI 轉 Video 轉換器將視訊設備接到具有 TV 輸出功能的傳輸埠。如需更多資訊，請參閱第 25 頁「連接電視、VCR 或其他視訊設備」。

連接電視、VCR 或其他視訊設備

您可以利用 DVI 轉 Video 轉換器，將 Power Mac G5 接到電視、VCR、投影機，或者其它視訊設備。DVI 轉 Video 轉換器可以在 Apple 授權經銷商購得，或是前往線上 Apple Store 網站：www.apple.com/store。

若要連接視訊設備：

- 1 關閉視訊設備和電腦。
- 2 將 DVI to Video Adapter 轉換器的 DVI 端接到 Power Mac G5 顯示卡上支援電視輸出的 DVI 埠（請參閱第 24 頁的表格）。
- 3 再將轉換器的另一端連接到電視、VCR 或投影機上的複合式視訊埠（RCA）或 S-video 埠。
- 4 打開視訊設備然後再啟動電腦。
若要調整影像，請選擇“蘋果 (🍏)” > “系統偏好設定…” ，然後按一下“顯示器”。



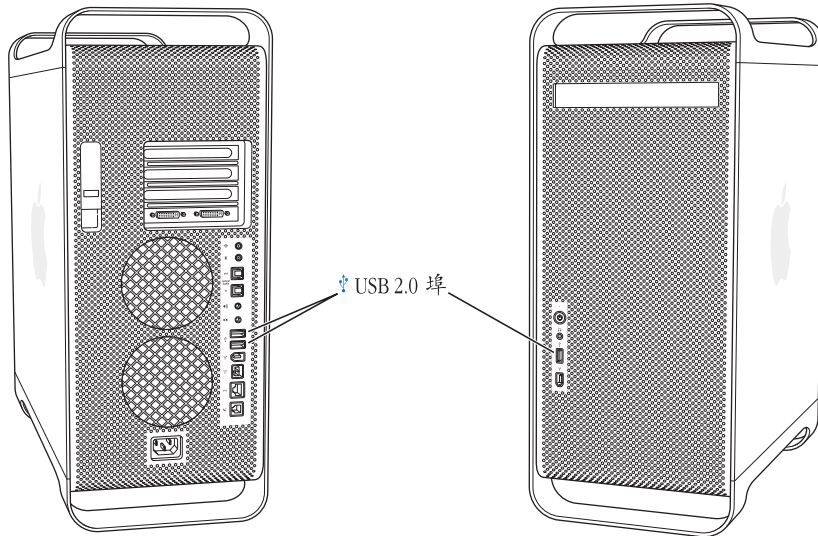
更多顯示器的相關資訊

如需連接顯示器的相關資訊，請參閱第 1 章「使用入門」裡的設定指示。

其他關於使用和設定外接顯示器的資訊可參考“Mac 輔助說明”。從“輔助說明”選單裡選擇“Mac 輔助說明”並搜尋“顯示器”。

使用通用序列匯流排 (USB)

您的 Power Mac G5 上配備了三個 USB 2.0 埠，一個位於電腦的前方面板，另外兩個則位於後方面板。“Apple Keyboard 鍵盤”上還有兩個 USB 1.1 埠。您可以使用 USB 埠來連接多種外接設備，包括印表機、掃描器、數位相機、麥克風、遊戲控制器、遊戲搖桿、鍵盤、滑鼠和儲存設備。USB 可以讓您輕鬆地連接外接設備。大多數的情況下，您都可以在電腦運作中的同時連接或中斷連接 USB 設備。連接這些設備後，您就可以直接使用，不需要重新啟動電腦。



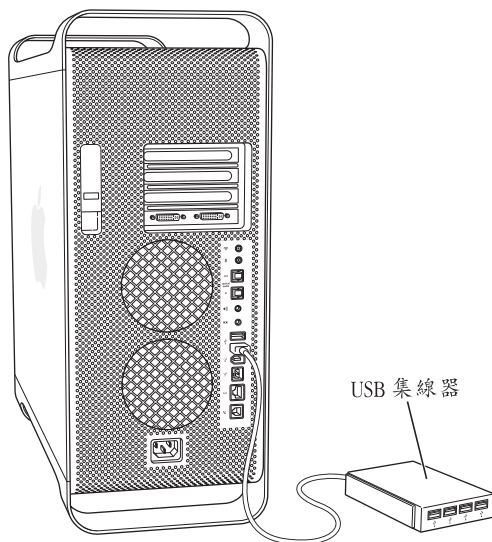
使用 USB 設備

Apple 電腦中已包括了各種可以配合 USB 設備使用的軟體。在大部分的情況下，您不需要安裝設備隨附的軟體。如果您連接了一個 USB 設備，而 Power Mac G5 找不到正確的軟體，您可以安裝設備隨附的軟體，或聯絡設備製造商來找出、下載並安裝正確的軟體。

連接多個 USB 設備

如果您想連接三個以上的 USB 設備，您可以購買 USB 集線器。USB 集線器可連接到電腦的空置 USB 埠，並提供額外的 USB 埠（通常為四個或七個）。

【注意】 使用某些 USB 設備時，您可能必須使用插電的 USB 集線器。



更多 USB 的相關資訊

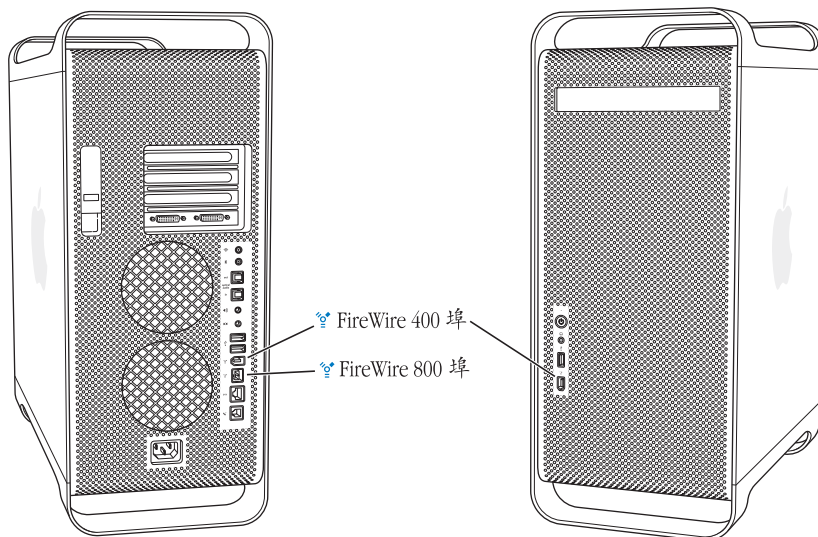
其他 USB 的相關資訊可以在 “Mac 輔助說明” 中找到。請選擇 “輔助說明” > “Mac 輔助說明”，然後尋找 “USB”。您也可以到 Apple 的 USB 網站上取得相關資訊：www.apple.com/usb。

若要取得您電腦可以使用的 USB 設備之相關資訊，請參訪 www.apple.com/guide 網站上的 Macintosh Products Guide（Macintosh 產品指南）。

使用 FireWire

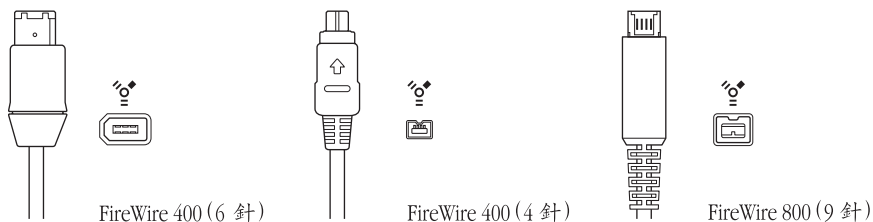
FireWire 是一種供外接設備使用的高速資料傳輸系統，能讓您輕鬆連接與中斷外接設備，例如 iPod、數位音樂播放器、數位攝影機（DV）、印表機、掃描器與硬碟。您可直接連接和中斷 FireWire 設備，毋需重新啟動電腦。您的電腦配備了三個外接 FireWire 埠。

- 兩個 FireWire 400 埠，一個位於電腦的前方面板，另一個則位於後方面板，支援的資料傳輸率最高可達每秒 400 百萬位元組（Mbps）。
- 後方面板備有一個高速 FireWire 800 埠，支援的資料傳輸率最高可達每秒 800 百萬位元組（Mbps）。



Power Mac G5 上的 FireWire 800 埠可以從 800 Mbps 的 FireWire 設備上傳輸資料，其速度遠勝於以往的規格。FireWire 800 埠使用的是 9 針的接頭，並可相容於原有的 6 針或 4 針接頭的 FireWire 設備。

選擇合適的接線，9 針 FireWire 埠便可以完全搭配所有的 FireWire 埠一起使用。接線可用來連接 9 針對 4 針埠、9 針對 6 針埠，以及 9 針對 9 針埠規格的設備。



使用 FireWire 設備

您可以使用 FireWire 執行以下工作：

- 連接 FireWire 數位攝影機，並直接在電腦上進行雙向擷取或傳輸高品質的視訊。然後您可以使用視訊編輯軟體（例如 iMovie）來編輯視訊。
- 連接外接 FireWire 硬碟來備份資料或傳輸檔案。在您將硬碟連接到 Power Mac G5 之後，桌面上會顯示一個 FireWire 磁碟的圖像。某些 FireWire 硬碟可透過 FireWire 接線輸入電源，因此不需要另外接上電源供應器。
- 如果您遇到使電腦無法啟動的問題，或者您想傳送檔案，可以使用 FireWire 將 Power Mac G5 連接到另一部電腦上，這樣 Power Mac G5 就會以外接硬碟的形式出現在另一部電腦上（稱為“FireWire 目標磁碟模式”）。請參閱下文的“FireWire 目標磁碟模式”來取得更多資訊。

若要使用 FireWire 設備，請將該設備連接到電腦上，然後安裝該設備所隨附的所有軟體。電腦會自動偵測連接的新設備。

若要從安裝了 Mac OS X 的 FireWire 硬碟啟動電腦，請選擇“蘋果 (🍏)” > “系統偏好設定…”，按“啟動磁碟”一下，並選擇 FireWire 硬碟。

如果 FireWire 硬碟沒有出現或無法選取，請向 FireWire 硬碟供應商查詢是否有更新的軟體驅動程式。

若要安全地中斷連接 FireWire 硬碟，請在拔下 FireWire 接線前，先將其圖像拖移至“垃圾桶”。

FireWire 目標磁碟模式

若您想讓 Power Mac G5 和另外一部配備 FireWire 的電腦相互傳送檔案，或是您遇到任何無法開機的問題，可以使用“FireWire 目標磁碟模式”來讓 Power Mac G5 和另一部電腦連線。

【注意】若要讓 Power Mac G5 在“FireWire 目標磁碟模式”下操作，另一部電腦必須在任一版本的 Mac OS X 或 Mac OS 9 下執行 FireWire 2.3.3 或以上版本。請使用“系統描述”（位於“應用程式/工具程式”裡）來檢查安裝的 FireWire 版本。如果另一部電腦上安裝的是較舊版本，請參訪 Apple 服務與支援網站：www.apple.com/support 來取得更新版本。

若要以“FireWire 目標磁碟模式”連接您的 Power Mac G5：

- 1 關閉 Power Mac G5。
- 2 使用兩端附有 6 針或 9 針接頭的 FireWire 接線來將 Power Mac G5 連接到另一部配備 FireWire 的電腦。

- 3 啟動 Power Mac G5 後立即按住 T 鍵。

Power Mac G5 的螢幕會顯示 FireWire 磁碟模式指標，然後 Power Mac G5 內置硬碟的圖像便會出現在另一部電腦的桌面上。

- 4 傳送檔案完畢時，將 Power Mac G5 硬碟圖像拖到另一台電腦上的“垃圾桶”。
- 5 按下 Power Mac G5 前方的電源按鈕來關機。
- 6 拔除 FireWire 接線。

更多 FireWire 的相關資訊

如需其他 FireWire 的相關資訊，可查詢 Apple FireWire 網站：www.apple.com/firewire。您也可以在“Mac 輔助說明”裡查詢到相關資訊。選擇“輔助說明”>“Mac 輔助說明”並搜尋“FireWire”。若要取得可供您電腦使用的 FireWire 設備之相關資訊，請前往 www.apple.com/guide 上的 Macintosh Products Guide (Macintosh 產品指南)。

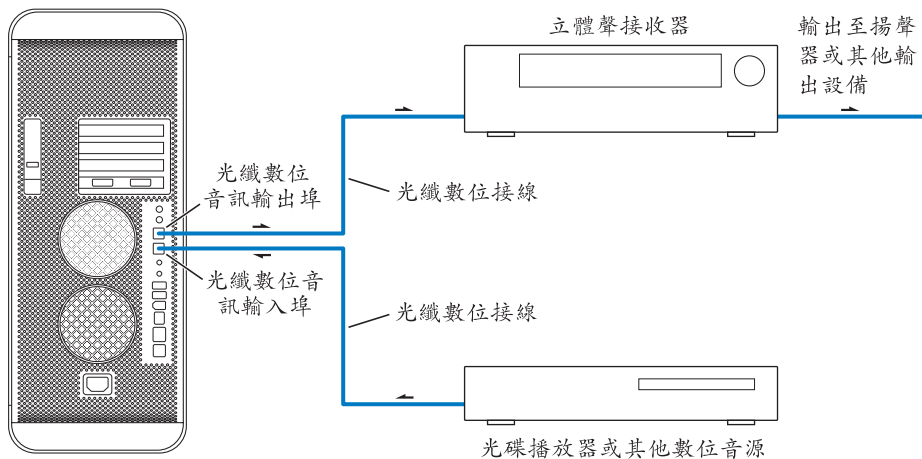
使用音訊設備

您的 Power Mac G5 配備了全面的音訊處理功能，包含前方面板的耳機插孔、後方面板的光纖數位輸出埠、光纖數位輸入埠、類比音訊輸出埠和類比音訊輸入埠。

光纖數位音訊埠

您可以使用光纖數位接線或 Toslink 接線來將“數位錄音座”(DAT)或光碟播放器連接到電腦的光纖數位音訊輸入埠，用以輸入並進行混音的工作。

您還可以將音訊或立體聲接收器連接到光纖數位音訊輸出埠，使用 Power Mac G5 來建立一套家庭劇院系統。



耳機插孔

您可以將耳機插入電腦的耳機插孔。當您將耳機插入耳機插孔時，內建揚聲器會自動調成靜音。

【重要事項】 請勿將輸出設備插入耳機插孔。請使用後方的類比輸出埠來連接輸出設備。

類比音訊埠

您可以將外接麥克風或其他音訊設備連接到電腦後方的類比迷你插孔，進行輸入和輸出的工作。

請使用“系統偏好設定”裡的“聲音”面板來選擇您要使用的音訊輸入或是輸出設備。

使用光碟機

您可以使用光碟機來安裝或執行 CD 或 DVD 光碟上的軟體，您也可以播放 CD 光碟上的多媒體和音樂光碟上的音樂，並將音樂、文件和其他數位檔案寫入 CD-R 和 CD-RW 光碟中。您也可以播放 DVD 影片，並使用絕大多數的 DVD 光碟。

若您的電腦配備 SuperDrive 光碟機，還可以燒錄您的家庭影片，製作可以在家用 DVD 播放機上播放的影音 DVD，或者透過 Finder 或 iDVD，將文件或其它數位檔案儲存在空白的 DVD-R、DVD-RW、DVD+R、DVD+RW 及 DVD+R 雙層（DL）光碟上。您可以在 DVD+R DL 光碟上儲存近乎兩倍的資料（8.54 GB）。

【注意】 如果您有儲存於磁片中的舊版軟體，請聯絡軟體製造商，瞭解軟體是否有光碟版本，或是購買 Power Mac G5 適用的外接式 USB 軟碟機，您可以從 Apple 授權的經銷商購買或是參訪線上 Apple Store，網址：www.apple.com/store。

放入光碟

若要安裝或使用 CD 或 DVD 光碟上的程式：

- 1 打開電腦後，按下“Apple Keyboard 鍵盤”上的媒體退出鍵（⏏）來打開光碟機。
- 2 請將光碟的標籤面朝上放入托盤中，並確定托盤中的光碟是平放的狀態。
- 3 再按一次媒體退出鍵（⏏），或輕輕推入托盤將其關閉。

當光碟的圖像出現在螢幕上時，光碟就可以使用了。

退出光碟

您可以將光碟圖像拖到“垃圾桶”，或按“Apple Keyboard 鍵盤”上的媒體退出鍵（⏏）來退出光碟。您也可以重新開機時按住滑鼠按鈕來退出光碟。

在光碟上燒錄資料

您可以使用光碟機在 CD-R 和 CD-RW 光碟上燒錄喜愛的音樂、程式和檔案。也可以製作個人專屬的音樂光碟，並於所有標準的音訊播放器上播放。您還可以在可燒錄的光碟上燒錄應用程式、文件或其他數位檔案等資料檔案。

若您使用的是 CD-R 光碟（可燒錄式光碟），光碟只能燒錄資料一次。雖然您無法更動已經燒錄完成的資料，但仍可以繼續在光碟上加入其他資料，直到光碟內容滿載為止（此動作是否可行，視所用的應用程式而定）。請參閱應用程式隨附的文件，以取得在 CD-R 光碟上進行燒錄的詳細資訊。建議您最好使用 CD-R 光碟來燒錄音樂光碟，因為部分的音樂光碟播放器可能無法讀取 CD-RW（可覆寫式光碟）。

若使用的是 CD-RW 光碟，您可以在光碟上多次儲存和更改資料。但是有些媒體檔案燒錄軟體只能在光碟上燒錄一次資料。

您可以從 iTunes 的資料庫裡將音樂燒錄在 CD-R 光碟上：

- 1 打開 iTunes（按一下 Dock 上的 iTunes 圖像）。
- 2 選擇您要燒錄的播放列表。
- 3 放入空白的 CD-R 光碟。
- 4 按一下 iTunes 視窗上方的“燒錄光碟”按鈕。

您也可以從 Finder 將資料燒錄在 CD-R 光碟上：

- 1 放入空白的 CD-R 光碟。
- 2 在顯示的對話框裡輸入光碟的名稱並選擇您要製作的格式。桌面上將會出現光碟的圖像。
- 3 按光碟圖像兩下，然後將檔案和檔案夾拖到視窗內。
- 4 選擇“檔案”>“燒錄光碟…”或選取光碟並將光碟的圖像拖到 Dock 的“燒錄光碟”圖像上。

要取得有關如何使用 iTunes 在光碟上燒錄音樂檔案的資訊，請參閱“iTunes 輔助說明”。請打開“應用程式”檔案夾內的 iTunes 並選擇“輔助說明”>“iTunes 和音樂商店輔助說明”。

在 DVD 光碟上燒錄資料

若您有 SuperDrive 光碟機，便可將您自己的數位影片燒錄在空白的 DVD-R、DVD-RW、DVD+R、DVD+RW 或 DVD+R DL 光碟上。您也可以燒錄其他類型的數位資料（例如，將檔案備份在 DVD 光碟上）。

若要在空白 DVD 上燒錄資料：

- 1 將新的空白 DVD-R、DVD-RW、DVD+R、DVD+RW 或 DVD+R DL 光碟放入光碟機。
- 2 在顯示的對話框裡輸入光碟的名稱，並選擇您要製作的格式。DVD 光碟的圖像會出現在桌面上。
- 3 按 DVD 光碟圖像兩下，然後將檔案和檔案夾拖到視窗內。
- 4 選擇“檔案” > “燒錄光碟…”或選取光碟並將光碟的圖像拖到 Dock 的“燒錄光碟”圖像上。

iDVD 或 DVD Studio Pro 之類的應用程式皆可用來製作個人自定的 DVD 計畫案、在空白 DVD-R 光碟上進行燒錄，然後在大部分的標準 DVD 播放器上播放。

如需更多 iDVD 的相關資訊，請打開“應用程式”檔案夾內的 iDVD，並選擇“輔助說明” > “iDVD 輔助說明”。

連接乙太網路

您的電腦具有內建的 10/100/1000 百萬位元 / 秒 (Mbps) 雙絞線乙太網路連線功能，能讓您用來連接網路、纜線數據機或數位用戶迴路 (DSL) 數據機。

您能夠使用網路連線來連接到其他電腦。還可以儲存和檢索資訊、使用網路印表機、電子郵件或連接 Internet。也可以使用乙太網路在兩部電腦之間共享檔案或建立小型網路。

若已連接到建立好的網路上，您就可以從監控網路運作的網路管理者那裡得到有關網路及所需網路軟體的資訊。開始之前，請先識別您單位所屬的網路管理者。

請依照以下原則選取網路使用的接線：

雙絞線乙太網路類型	使用的雙絞線類型
10 Mbps	類型 (Cat) 3、5 或 6
100/1000 Mbps	Cat 5 或 6

連接雙絞線乙太網路

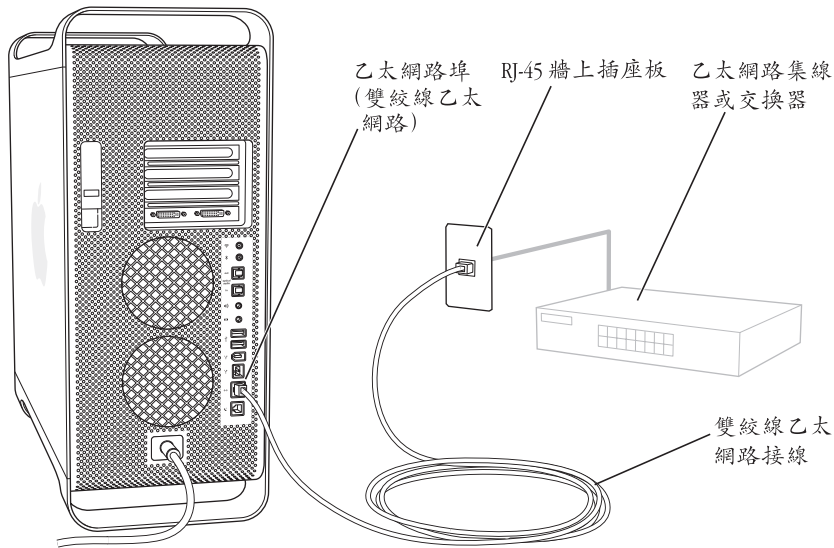
您可以直接連接到 10/100/1000 雙絞線乙太網路。

【注意】 您也可以將電腦連接到使用細同軸電纜的乙太網路。要執行此動作，您需要 RJ-45 轉細同軸電纜的轉換器（可向其他製造商購買）。請洽詢 Apple 授權經銷商來取得關於乙太網路媒體轉換器的資訊。

要將 Macintosh 連接到集中式 10/100/1000 雙絞線網路：

- 1 將 RJ-45 雙絞線接線的一端插到 Macintosh 的乙太網路埠上。

- 2 將接線另一端插到 RJ-45 牆上插座，或插到連接雙絞線乙太網路的外接式乙太網路集線器或交換器上。



啟動電腦後，必須設定軟體來連接網路。您的網路管理者可以提供必要的資訊。您也可以從“Mac 輔助說明”（選擇“輔助說明”>“Mac 輔助說明”）取得設定網路軟體的輔助說明。

若要調整您的網路設定：

- 1 選擇“蘋果 (🍏)”>“系統偏好設定…”並按“網路”一下。
- 2 從“顯示”彈出式選單裡選擇“內建乙太網路”。
- 3 按 TCP/IP 標籤頁一下並輸入網路的相關資訊。
電腦的預設為“使用 DHCP”。
- 4 按“立即套用”一下。

更多使用乙太網路的相關資訊

其他關於乙太網路的建立或使用乙太網路傳輸檔案等各項資訊，可以在“Mac 輔助說明”中找到。請選擇“輔助說明”>“Mac 輔助說明”並搜尋“乙太網路”或“網路”。

如需其他 Power Mac G5 網路功能的相關資訊，請前往 Apple 服務與支援網站：www.apple.com/support。

要取得 Power Mac G5 可使用的網路產品之相關資訊，請參訪 www.apple.com/guide 網站的 Macintosh Products Guide（Macintosh 產品指南）。

使用數據機

若 Power Mac G5 已隨機配備 Apple 56K 內置數據機，請將數據機線或 RJ-11 接線的一端插入電腦背後的數據機埠，而另一端插入牆上標準 RJ-11 電話插座。

數據機埠圖像



數據機埠

請確定將內置數據機連接到類比電話線（一般的家用電話線）。數據機無法搭配數位式電話線使用，數位式電話線可能會損害數據機。

警告 在雷雨天時必須從電話插座上拔下數據機的接線，這樣可以防止雷電高壓損壞數據機。

【注意】 若您當初未隨 Power Mac G5 購買數據機，也可以向 Apple 授權經銷商購買安裝。數據機無法供使用者自行安裝。

使用 AirPort 無線網路

AirPort 提供了一種簡易且經濟的方法，能讓您在家裡、公司或教室中的任何地方進行無線 Internet 連線。AirPort 不使用傳統的接線，而使用無線區域網路（LAN）技術讓多部電腦進行無線通訊。透過無線網路，您可以設定 Internet 連線、傳輸檔案、玩多人連線遊戲以及執行其他工作。

您的 Power Mac G5 支援 AirPort 無線功能。您唯一需要加入的配備是“AirPort Extreme 卡”。請參閱第 68 頁「安裝 AirPort Extreme 卡」。步驟十分簡單，只要在電腦內部的插槽上安裝“AirPort Extreme 卡”，將它直接連接到內建天線接線的一端，然後再安裝 AirPort 天線即可。如需“AirPort Extreme 卡”的使用說明，請參閱“AirPort Extreme 卡”隨附的「AirPort Extreme 卡使用手冊」。

無線網路連線

如果安裝了“AirPort Extreme 卡”，您就可以：

- 將電腦連接到可以進行無線連線的電腦網路
- 讓電腦來為使用無線網路卡的其他電腦提供網路連線

- 建立無線連線，並與其他使用“AirPort 卡”、802.11b 無線網路卡或 802.11g 無線網路卡的電腦共享資訊

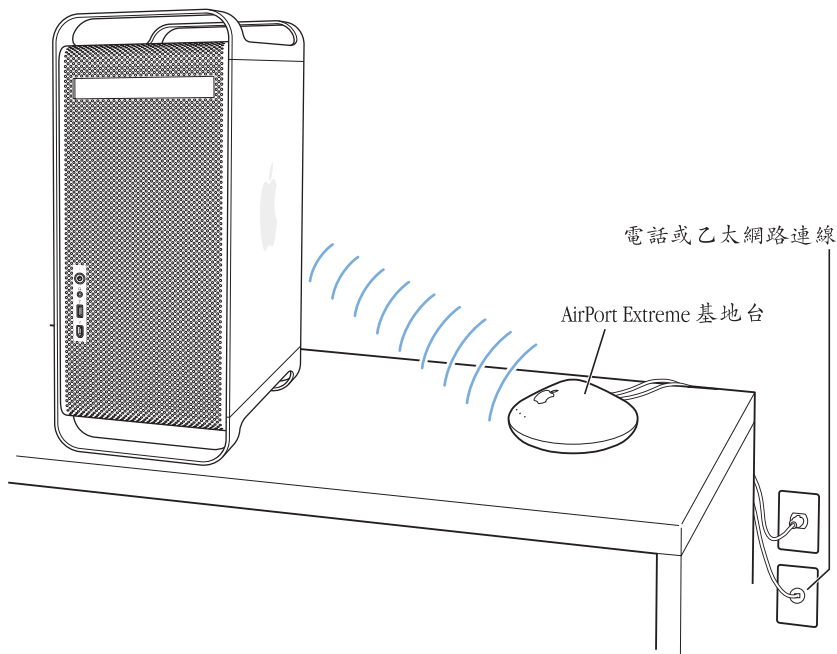
請向網路管理者查詢，以獲得更多有關連接網路無線連接點的資訊。

如果您的電腦在購買時已安裝了“AirPort Extreme 卡”，或是您自行安裝“AirPort Extreme 卡”，您還需將電腦隨附的 AirPort 天線安裝在電腦後方面板的 AirPort 天線埠（）上。請參閱第 68 頁「安裝 AirPort Extreme 卡」來取得更多資訊。

AirPort 如何提供無線 Internet 連線

使用 AirPort，您可以透過 AirPort 和稱為基地台的設備之間進行無線連線，而基地台則以實體連線的方式連接到 Internet。AirPort 技術的工作原理與無線電話相似。無線電話的話機與基座之間建立無線連線，而基座則連接電話線。同樣地，您的電腦也是和連接至電話線或乙太網路的基地台之間建立無線連線。

【注意】“AirPort Extreme 卡”可與所有版本的“AirPort 基地台”相容。



【重要事項】 某些擺放在電腦旁的物品可能會造成連線干擾。請參閱 “AirPort Extreme 卡”、AirPort Express，或 “AirPort Extreme 基地台” 隨附的說明，以瞭解如何避免產生干擾。若需更多資訊，請至 Apple 服務與支援網站：www.apple.com/support。

更多 AirPort 的相關資訊

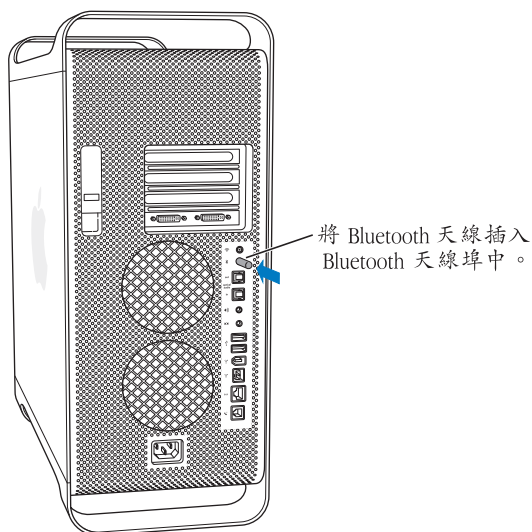
若要購買 “AirPort Extreme 卡”、AirPort Express 或 “AirPort Extreme 基地台”，請洽詢 Apple 授權經銷商或專賣店，或前往 Apple Store 網站：www.apple.com/store。

如需其他關於 AirPort 的資訊，請在 “Mac 輔助說明” 中搜尋 “AirPort”。您也可以到 Apple AirPort 網站裡找到更多資訊：www.apple.com/airport。

使用 Bluetooth 無線技術

您的 Power Mac G5 可以連接並傳送資料到使用 Bluetooth® 無線技術的裝置，如 Apple 的無線鍵盤和滑鼠、行動電話、個人數位助理（PDA）和印表機，免除傳統使用接線連接設備的不便。

如果您的電腦配備了內建 Bluetooth 模組，請記得將電腦隨附的 Bluetooth 天線安裝在電腦後方的 Bluetooth 天線埠（*）上。小型圓筒狀的 Bluetooth 天線能為 Bluetooth 裝置提供接收功能。



傳統上都是用接線來連接裝置，但 Bluetooth 技術可以降低對接線的需求。具備 Bluetooth 功能的裝置可以彼此以無線方式連接，最遠距離達 10 公尺（33 英呎）。

您可以使用 Bluetooth 無線技術執行下列工作：

- 使用您的 Power Mac G5 來和具備 Bluetooth 功能的行動電話進行通訊。您的電話可作為數據機，以最高達每秒 56 千位元（kbit/s）或更快的速度將您連接到無線網路服務供應商，這樣您就可以透過行動電話來連接 Internet。
- 在具備 Bluetooth 功能的電腦與設備之間交換檔案，即使是 Mac 與 PC 之間也可以互傳。不過，除了傳送小檔案之外，Apple 仍建議您使用 AirPort Extreme 無線網路功能來執行這類作業。
- 在電腦與具備 Bluetooth 功能的 PDA 之間同步資料。搭配 iSync，您不需要透過接線即可執行 HotSync 作業，或將您的名片或行事曆事件直接傳送到其他同事的 PDA 上。
- 使用 Bluetooth 無線鍵盤或滑鼠。
- 列印至 Bluetooth 印表機。
- 使用 Bluetooth 耳機。

設定 Bluetooth 裝置

在您使用行動電話連接 Internet 或共享聯絡資料、與其它設備共享檔案，或使用 Bluetooth 鍵盤或滑鼠之前，您必須先設定此裝置和電腦搭配使用。當您設定好裝置之後，它會與電腦“配對”，您便可在 Bluetooth 偏好設定的“裝置”面板中看到它。您只需為電腦與裝置配對一次，它們會一直保持配對狀態，直到您將其刪除為止。

若要設定 Bluetooth 裝置：

- 1 在選單列的 Bluetooth 狀態選單（✱）裡選擇“設定 Bluetooth 裝置”。
- 2 依照螢幕上的說明執行，選擇您要設定的裝置類型。

【重要事項】若選單列中沒有 Bluetooth 狀態列，請打開“系統偏好設定”，並按 Bluetooth 一下。按“設定”一下，然後選擇“在選單列顯示 Bluetooth 狀態”。

若要刪除裝置的配對：

- 1 請打開“系統偏好設定”，按 Bluetooth 一下。
- 2 按“裝置”一下。
- 3 由列表中選擇裝置，並按“刪除配對”一下。

設定 Bluetooth 檔案交換程式

您可以控制您的電腦如何管理它與其他 Bluetooth 裝置交換的檔案。您可以選擇接受或拒絕傳送至您電腦的檔案、要使用哪一個檔案夾來儲存自其它裝置接收的檔案、其它裝置可以瀏覽哪一個檔案夾，以及要使用哪些應用程式來處理您所接收的檔案。

若要設定 Bluetooth 檔案交換程式：

- 1 請打開 “系統偏好設定”，按 Bluetooth 一下。
- 2 按 “共享” 一下。
- 3 為 “Bluetooth 檔案交換程式” 勾選 “啟用” 註記框，並利用彈出式選單來調整設定。

傳送檔案至 Bluetooth 裝置

您的電腦可將檔案傳送到其他位於電腦通訊範圍內的 Bluetooth 裝置上。若電腦未曾與該裝置配對，在您傳送檔案之前可能必須先取得授權。若電腦曾與該裝置進行配對，就不需要授權。

若要傳送檔案至 Bluetooth 裝置：

- 1 在選單列中，由 Bluetooth 狀態列選擇 “傳送檔案”。
- 2 選擇您想要傳送的檔案，並按 “傳送” 一下。
- 3 從 “裝置” 列表裡選擇裝置，接著按 “傳送” 一下。

如果無法在列表裡找到裝置，請按 “搜尋” 一下。找到設備時，您便可以將它加入您的 “喜好項目” 列表。

更多 Bluetooth 無線技術的相關資訊

如果您的電腦隨附了內建的 Bluetooth 模組，您可以打開 “Bluetooth 檔案交換程式”（位於 “應用程式” 檔案夾的 “工具程式” 檔案夾中），並選擇 “輔助說明” > “Bluetooth 輔助說明”，藉此取得協助。或是到 Apple 網站上查閱相關資訊，網址：www.apple.com/bluetooth。

【注意】 若您當初未隨著 Power Mac G5 購買 Bluetooth 模組，也可以向 Apple 授權經銷商購買安裝。Bluetooth 模組無法供使用者自行安裝。

您也可以向 Apple 授權經銷商或專賣店購買外接 Bluetooth USB 轉換器，或是前往線上 Apple Store 網站：www.apple.com/store 購買。

讓電腦進入睡眠以節約能源

Power Mac G5 電腦被設定為在閒置一段時間後自動進入睡眠。在睡眠狀態中電腦只使用非常少量的電力。如有需要，您也可以隨時讓電腦進入睡眠。

【注意】 Power Mac G5 電腦已設定為在閒置 15 分鐘後自動進入睡眠，然而您也可以
在“系統偏好設定”裡更改自動進入睡眠的設定。

當您將電腦從睡眠中喚醒時，程式、文件和電腦設定都會保持原狀。若要節省更多電力，請在不使用電腦時將電腦關閉。

要使電腦進入睡眠，您可以執行下列步驟：

- 按電腦前方的電源按鈕。
- 選擇“蘋果 (🍏)” > “睡眠”。
- 選擇“蘋果 (🍏)” > “系統偏好設定…”，然後按“能源節約器”一下來設定睡眠時間。

電腦進入睡眠時，前方面板上的電源按鈕指示燈會閃動。

按電腦前方面板的電源按鈕或鍵盤上任何一個按鍵都可喚醒電腦。在某些 Apple 顯示器上，您也可以使用顯示器的電源按鈕來讓電腦進入睡眠或將其喚醒。

並不是所有 PCI 卡或替換的 AGP 卡都符合電腦的電源管理標準。如果您安裝了一個不符合標準的卡，電腦仍然可以進入睡眠模式，但不能達到最佳省電效果。

如需更多有關能源節約選項的資訊，請參閱“Mac 輔助說明”。

在兩部 Macintosh 電腦之間傳輸資訊

如果兩部 Macintosh 電腦之間沒有使用乙太網路、AirPort 或 Bluetooth network 網路來相互連接，您可以使用標準的類型 5 乙太網路接線來連接這兩部電腦並相互傳送資訊（也就是在兩部電腦之間建立一個小型網路）。您可以向 Apple 授權經銷商購買此類接線，然後將接線連接到兩部電腦的乙太網路埠上，接著啟用兩部電腦上的檔案共享功能。您也可以調整兩部電腦上的乙太網路設定來建立小型網路。

首先在兩部電腦上啟動檔案共享：

- 1 選擇“蘋果 (🍏)” > “系統偏好設定”。
- 2 按“共享”一下，再按“啟動”一下。

下一步，在其中一部電腦上執行以下步驟：

- 1 選擇“前往” > “連接伺服器…”。
- 2 按“區域網路”一下。
- 3 選擇您想要連接的電腦。

若您需要更多設定乙太網路的相關資訊，請在“Mac 輔助說明”中搜尋“乙太網路”。

如果您有 AirPort 或 Bluetooth 無線網路，也可以用它們在兩部 Macintosh 電腦之間傳送資訊。如需更多 AirPort 或 Bluetooth 無線網路的相關資訊，請在“Mac 輔助說明”裡搜尋“AirPort”或“Bluetooth”。

您也可以使用 FireWire 接線來連接兩部 Macintosh 電腦，然後使用“FireWire 目標磁碟模式”在電腦間傳輸檔案。如需更多資訊，請參閱第 29 頁「FireWire 目標磁碟模式」。

您可以設定電腦透過 FireWire 利用 Internet 通訊協定（IP）來連接其它電腦。如需其他相關資訊，請在“Mac 輔助說明”中搜尋“IP 透過 FireWire”。

若您已有 Internet 連線，可以透過 Internet 將檔案傳輸至您的 .Mac iDisk，在此您或其它 Mac 使用者都可以下載檔案。

自定和擴充 Power Mac G5 的功能以符合您的需求。

本章節提供的資訊將指導您如何處理電腦內部的組件，並包含了以下的項目：

- 第 44 頁「打開電腦機箱」
- 第 49 頁「安裝記憶體」
- 第 56 頁「安裝內部儲存設備」
- 第 64 頁「安裝 PCI 擴充卡或更換 AGP 卡」
- 第 68 頁「安裝 AirPort Extreme 卡」
- 第 69 頁「更換電池」

警告 Apple 建議您請 Apple 認證的技術人員來安裝記憶體、PCI 擴充卡，與內置儲存設備。請查閱電腦隨附的服務和技術支援資訊，以瞭解如何聯絡 Apple 或是 Apple 授權的服務供應商以取得維修服務。如果您自己嘗試安裝記憶體，可能會冒著損壞配備的風險，而這類損壞將不涵蓋在電腦的有限保固範圍內。請詢問 Apple 授權的經銷商或是服務供應商以取得關於這方面的其他資訊或是任何保固方面的問題。

打開電腦機箱

- 1 在打開電腦的機箱之前，請先選擇“蘋果 (🍏)” > “關機…”來將電腦關閉。



警告 在打開 Power Mac G5 機箱之前，請先將電腦關機，以避免損害到電腦內部組件或是您想要安裝的組件。請勿在電腦啟動時打開電腦機箱或嘗試將物件安裝至電腦內部。

- 2 等待 5 至 10 分鐘，讓電腦的內部組件冷卻。



警告 當您將電腦關機之後，電腦內部組件的溫度可能會非常高。請先讓電腦冷卻下來之後再繼續進行組裝動作。

- 3 觸摸電腦背後 PCI 擴充槽防護蓋的金屬部分以釋放身體的靜電。

【重要事項】 當您觸摸任何電腦內部的零件或是安裝內部組件之前，請務必先釋放身上的靜電。若要避免產生靜電，在您安裝好擴充卡、記憶體或外接儲存設備並關上電腦機箱之前，請勿在室內四處走動。

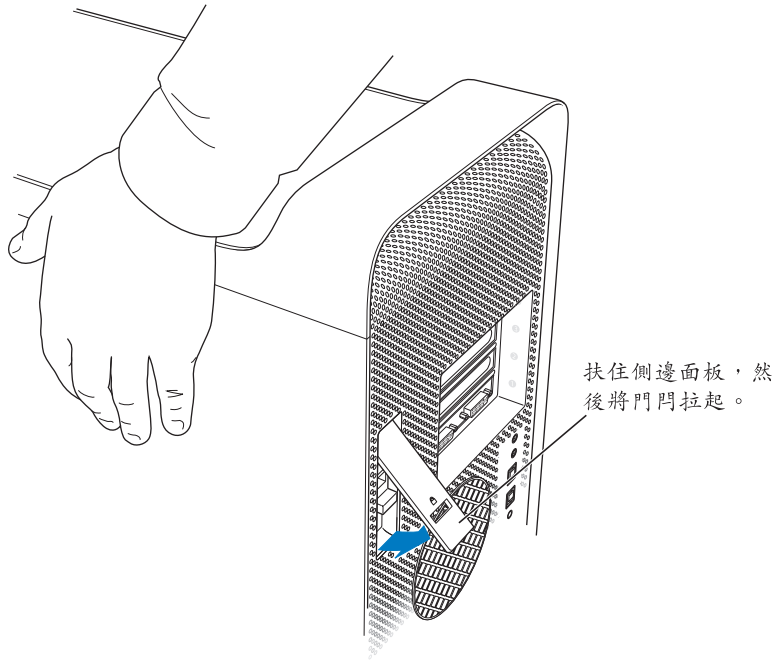


- 4 從電腦拔下所有的接線以及電源線。

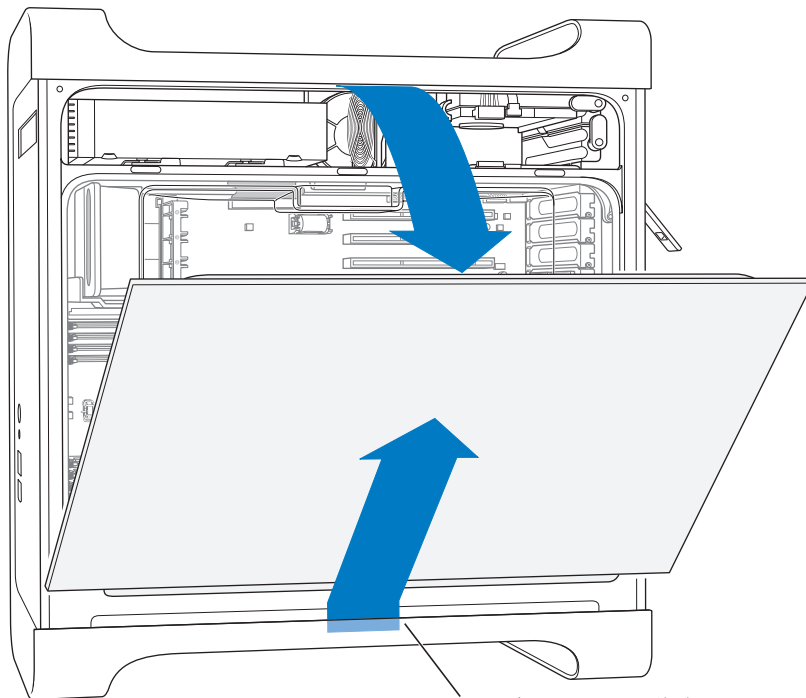


警告 請務必將 Power Mac G5 的電源插頭拔除，以避免損害到電腦內部組件或是您想要安裝的組件。在電腦仍插上電源時，請勿嘗試將物件安裝至電腦內部。

- 5 扶住電腦的側邊面板並拉起電腦後方的門門。



6 取下側邊面板。

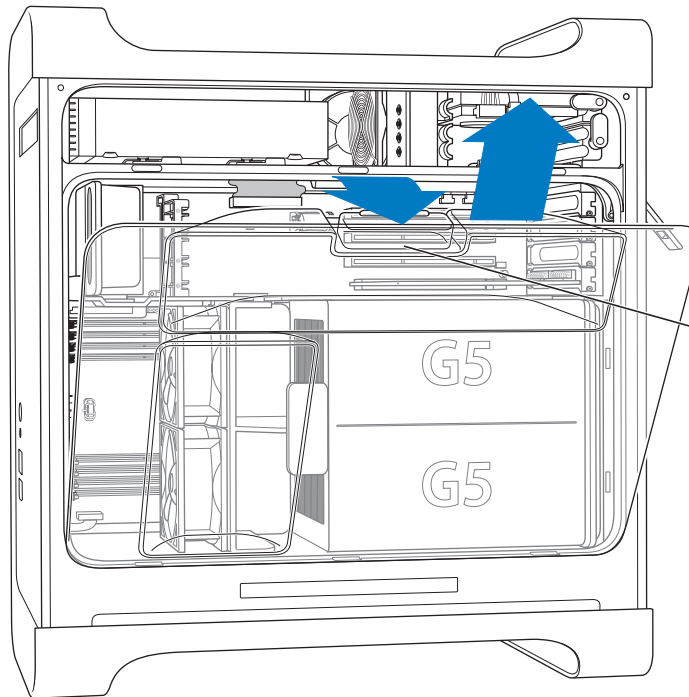


從側邊面板的頂端將其從電腦拉出，然後將側邊面板向上向外拉出電腦來將其取下。

【重要事項】 取下側邊面板時，請小心地將它扶好。

7 取下空氣導流片，並將它放在一塊柔軟乾淨的布料上。

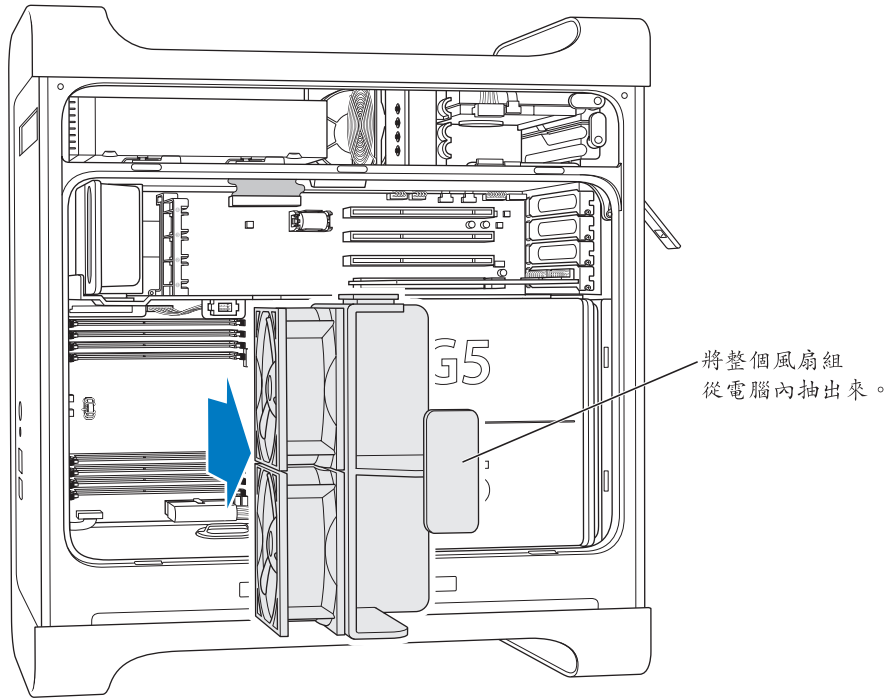
【重要事項】 每當您處理好電腦的內部組件之後，一定要記得裝回空氣導流片。如果沒有裝上空氣導流片，電腦便無法正常運作。



使用此握把來將空氣導流片拉出電腦，然後向上拉起空氣導流片將其從電腦取出。

8 利用把手拉開前方風扇組，將它自電腦移除。將它放在一旁。

【注意】 您不需要移除前方風扇組，就可以安裝磁碟、安裝 PCI 與 AGP 卡，或者更換電池。



安裝記憶體

根據機型不同，您的 Power Mac G5 可能有四個或八個雙列直插式記憶體模組（DIMM）插槽，以供安裝雙倍資料傳輸率（DDR）動態隨機存取記憶體（SDRAM）裝置。您的電腦上配備了最少 512 MB 的隨機存取記憶體（RAM），將一對 256 MB DIMM 分別安裝在兩個 DIMM 插槽上。您可以在電腦主機板上開放的 DIMM 插槽中安裝更多組 DIMM。

必須成對安裝相同大小且符合下列規格的 DIMM：

- 400 MHz, PC 3200 DIMM
- 184 針模組
- DDR SDRAM 上的最大記憶體晶片數：16
- 無奇偶校驗
- 無錯誤校正功能（NECC）
- 無緩衝（無法使用內含暫存器或緩衝的 DDR SDRAM）

【重要事項】 舊款 Macintosh 電腦裡的記憶體可能無法與您的 Power Mac G5 相容。

【注意】 當您購買 Macintosh 所使用的 DDR SDRAM 時，請確定記憶體製造商符合 JEDEC (Joint Electron Device Engineering Council) 規格。請向製造商確認，以確保 DDR SDRAM 支援正確的計時模式，而 Serial Presence Detect (SPD) 功能也應經過適當的程式設計以完全符合 JEDEC 規格中的描述。若要確定這些 DDR SDRAM DIMM 的相容性，請參閱 Apple 網站上的 Macintosh Products Guide（Macintosh 產品指南）：www.apple.com/guide。若您需要購買 Apple 廠牌的記憶體，可以參訪線上的 Apple Store，網址：store.apple.com。

若要安裝記憶體：

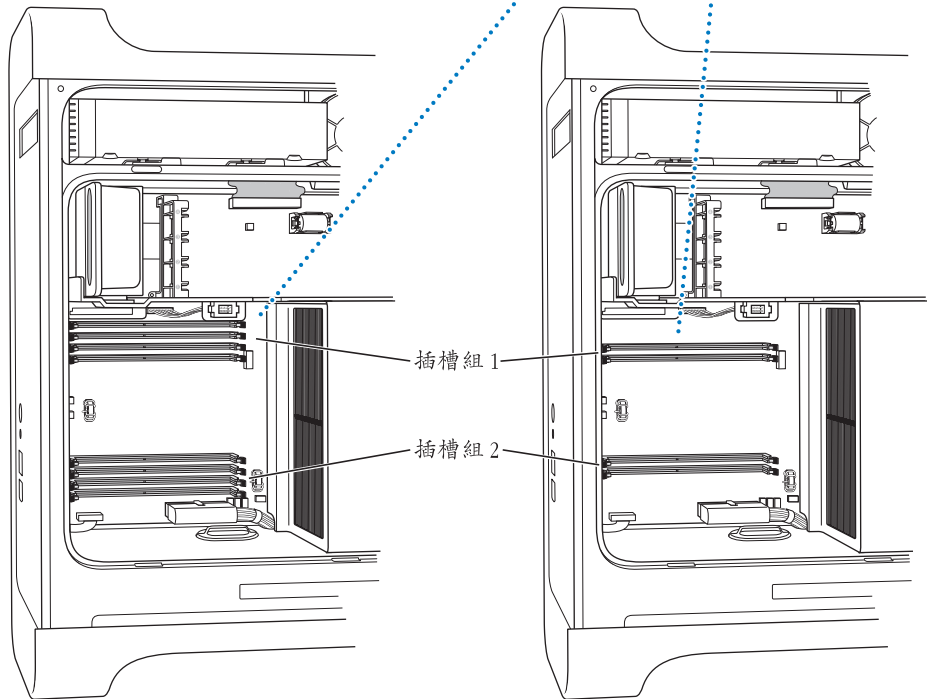
- 1 請依照第 44 頁開始的說明來打開電腦機殼並取下側邊面板、空氣導流片，以及風扇組。

無論您的電腦上有多少個 SDRAM 插槽，SDRAM DIMM 都必須在一個 DIMM 插槽組裡成對安裝。

請先在這兩個插槽裡加裝額外的 DIMM。

這兩個插槽裡已經安裝了 DIMM。

如果還有多餘的插槽，而您想安裝更多的記憶體，請依照由內向外、在一個插槽組裡成對安裝的原則來加裝額外的 DIMM。



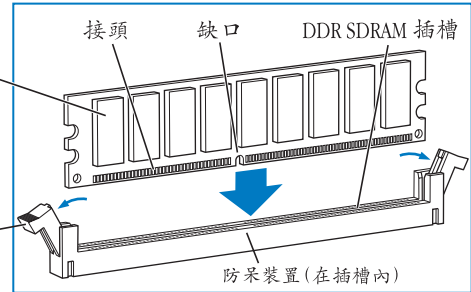
- 2 找出電腦上的 DIMM 插槽。

【重要事項】 您必須以成對的方式安裝相同大小的 DIMM，並依照上圖所指示的順序來進行安裝。

- 3 將 DIMM 插槽兩側的退出裝置向下按來將其打開。
- 4 將一隻手放在電腦的後側支撐住電腦，將第一支 DIMM 對準插槽，並將 DIMM 的兩端垂直向下推，讓退出裝置彈回至定位為止。
【重要事項】 請勿觸摸 DIMM 的接頭。只握住 DIMM 的邊緣部位。
- 5 將第二支 DIMM 對準正確的插槽並向下推入插槽，讓退出裝置彈回至定位為止。

DDR SDRAM DIMM
(您的 DIMM 外型 and 組件可能與圖示不同。)

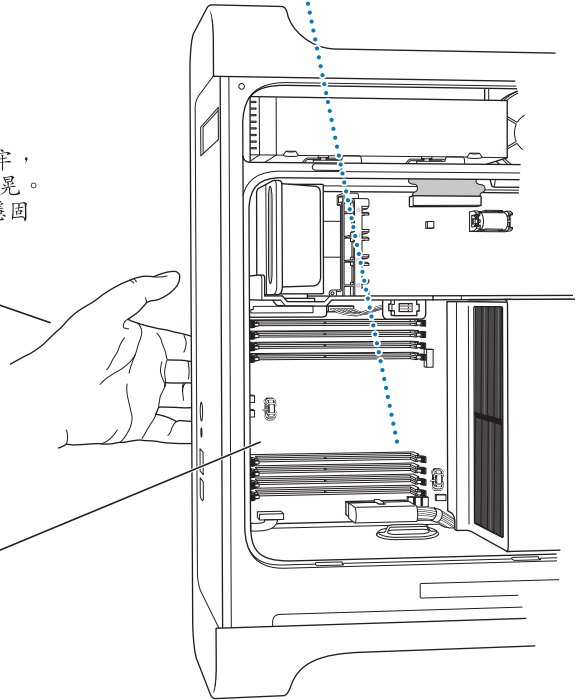
DDR SDRAM DIMM 只能以單一方向插入插槽。請以 DIMM 上的缺口對準插槽內的防呆裝置。當退出裝置處於開啟狀態時 (如圖)，壓下 DIMM 直到其固定至定位為止。退出裝置將會自動關上。



退出裝置
(您必須將退出裝置向外推以將其打開，如圖所示。)

為確定插槽中的 DIMM 有確實插牢，一手扶住電腦後側以防止電腦搖晃。另一隻手按壓每支 DIMM，使其穩固插至插槽內。

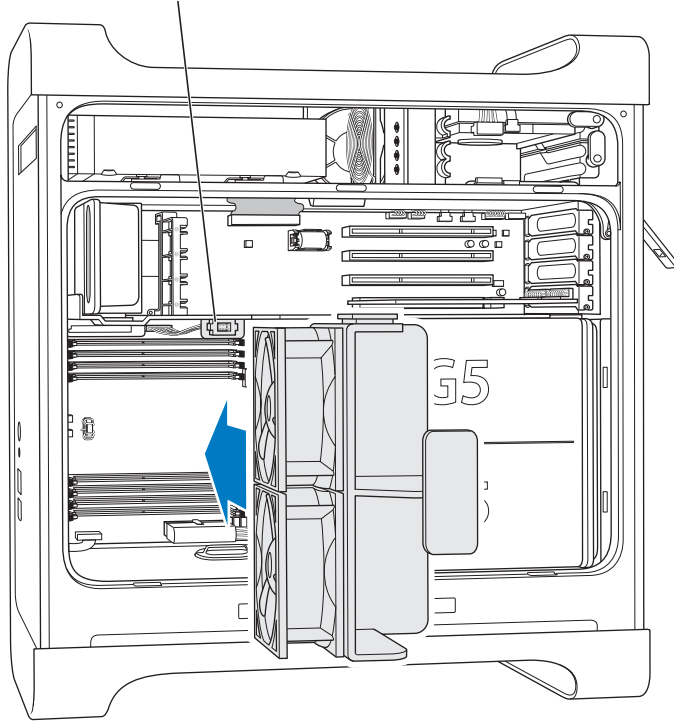
您的電腦上有 4 或 8 個
DDR SDRAM 插槽，視機型而定。



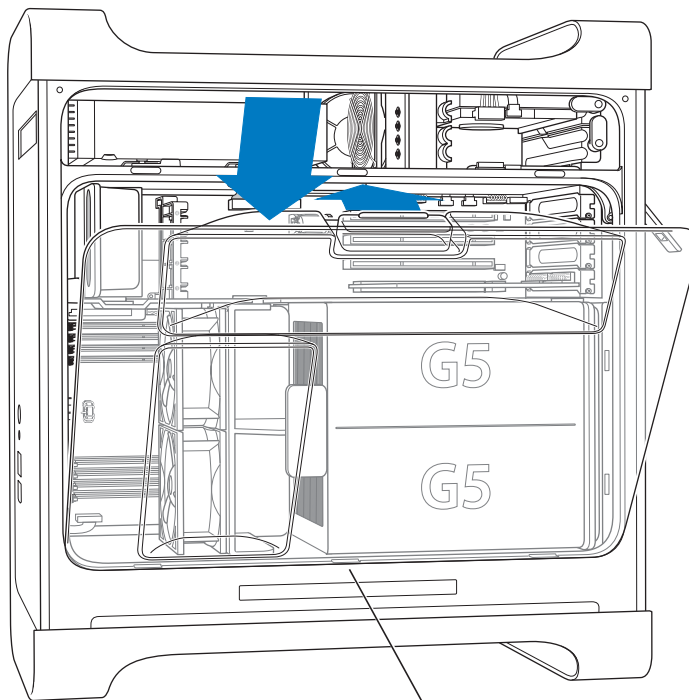
6 若要裝回前方風扇組，請用手把將它穩穩地推回電腦直到其接合為止。

【重要事項】 確定風扇組已和接頭接牢，否則電腦將無法正常運作。輕輕拉一下風扇組，看看其是否連接妥當。若施力時感覺到阻力且裝置有穩固在定位，則表示已經連接好。

將風扇組上的塑膠導軌
滑入電腦內部金屬分隔板
上的缺口。風扇組必須接
上此接頭。



7 裝回空氣導流片。

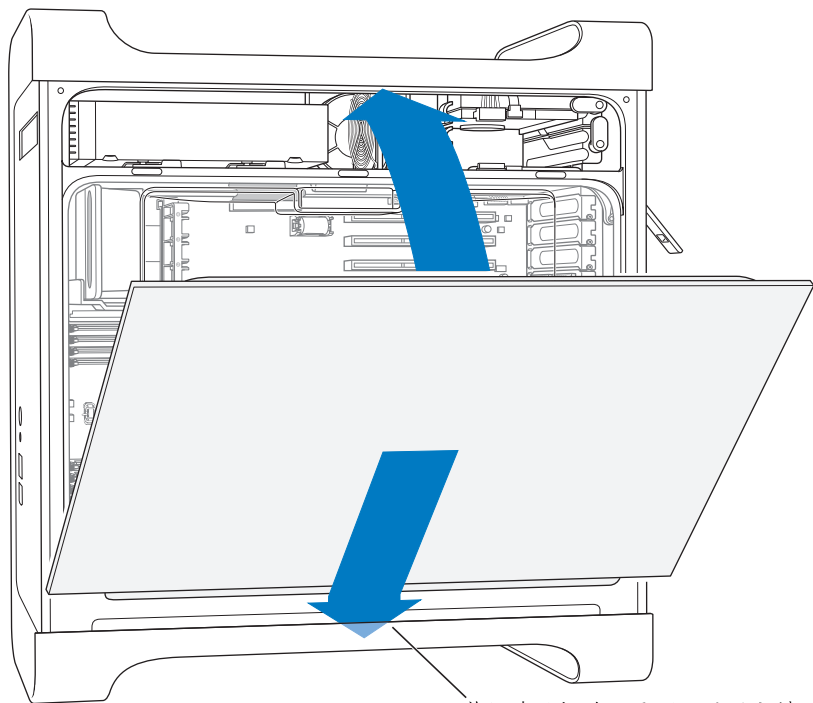


將空氣導流片上的三個固定片放入電腦內的固定槽，然後推入空氣導流片將其關上。

【重要事項】 請記得一定要裝回空氣導流片。如果空氣導流片未裝至定位，電腦便無法正常運作。

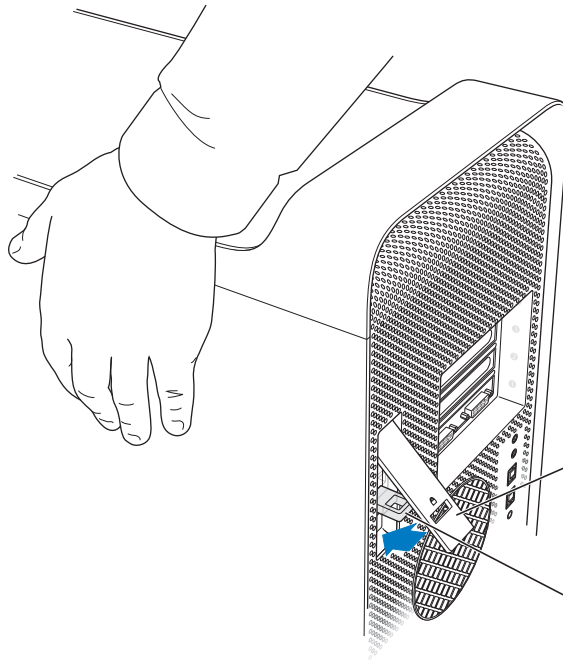
8 裝回側邊面板。

【重要事項】 請記得先裝回側邊面板再啟動電腦。如果側邊面板未安裝好，電腦就無法正常運作。



將側邊面板放入電腦內的固定槽，然後往內推，關上側邊面板。

9 向下按壓門門以關閉並穩固側邊面板。



一手扶住電腦的側邊面板，然後向下推入門門，直到其穩固地裝入電腦背面為止。

若要鎖上側邊面板或要防止電腦遭竊，可以在關上門門之前，先將鎖片扳下。您可以使用鎖片上的金屬環來上鎖或穿過鎖鏈以防竊。

【重要事項】 當您要裝回側邊面板時，請用一隻手扶住面板，再將門門往下按以固定住面板。

安裝內部儲存設備

您的 Macintosh 有三個內置磁碟機槽：一個光碟機槽和兩個硬碟槽。一般的配置都是將單一的硬碟安裝在上方的硬碟槽裡，並將光碟機置於前方的光碟機槽內。

您可以在空置的硬碟槽上加裝一個 Serial ATA 磁碟。該硬碟必須符合下列規格：

- **類型**：Serial ATA
- **寬度**：10.2 公分（3.9 英吋）
- **長度**：14.7 公分（5.7 英吋）
- **高度**：2.5 公分（1.0 英吋）

【重要事項】 安裝 ATA 磁碟機或光碟機時，請使用 Macintosh 原廠隨附的 Apple 接線。

如需系統需求和支援設備類型的相關資訊，請洽詢 Apple 授權的經銷商，或參閱 Apple 網站：www.apple.com/support 裡關於支援資訊的部分。

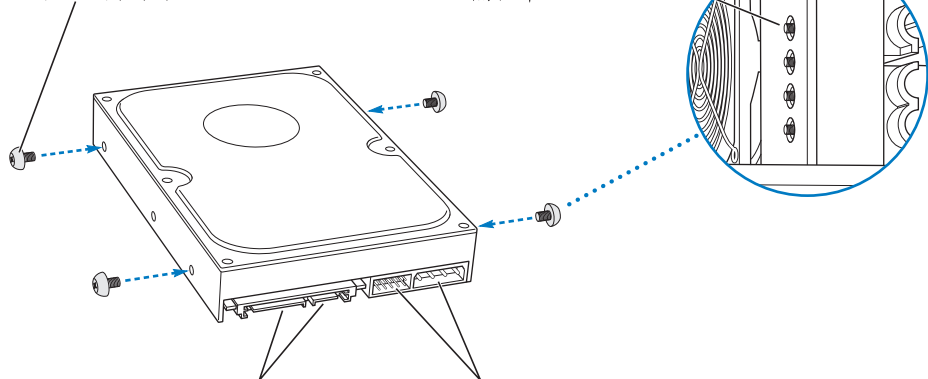
安裝 Serial ATA 磁碟

這部 Macintosh 可以在硬碟槽裡加裝一個 1 英吋高的內置 Serial ATA 硬碟，共可安裝兩部磁碟機。您的電腦上已經安裝了一個 Serial ATA 硬碟，其位置是位於上方的硬碟槽內。您可以在下方的硬碟機槽裡安裝第二個 Serial ATA 硬碟。

- 1 請依照第 44 頁的指示來打開電腦機殼並取下側邊面板。

將四個硬碟螺絲鎖入硬碟側面的螺絲孔中。建議您盡可能使用最靠近硬碟四個角的螺絲孔。

四個硬碟螺絲存放於硬碟槽旁的塑膠隔板中。



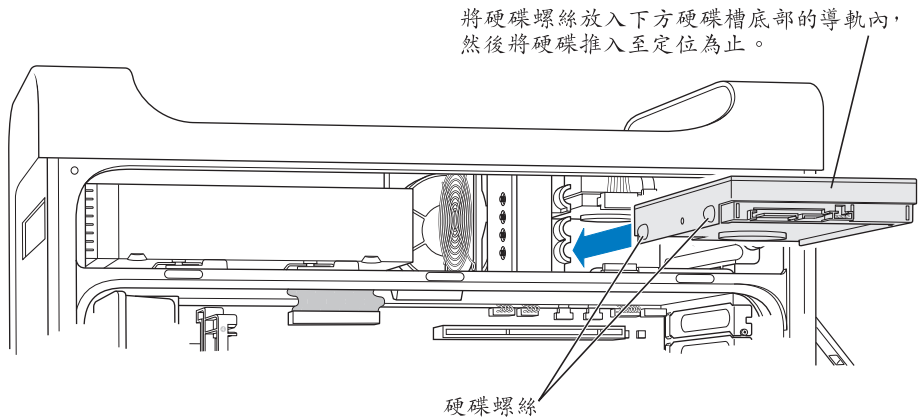
您的硬碟將需要使用圖中的刃型接頭來連接電源線與資料傳輸線。

某些硬碟可能也配備了這些針狀接頭，但您並不會把接線連接到這些接頭上。

- 2 將四顆硬碟螺絲從硬碟槽的左側取下，並將這些螺絲鎖上硬碟兩側的螺絲孔（如上方圖示）。

【重要事項】 如果印刷電路板（PCB）露出於硬碟的底部，請拿住硬碟的兩側。為避免損害硬碟，在安裝時請小心不要碰觸到硬碟上的電路板。

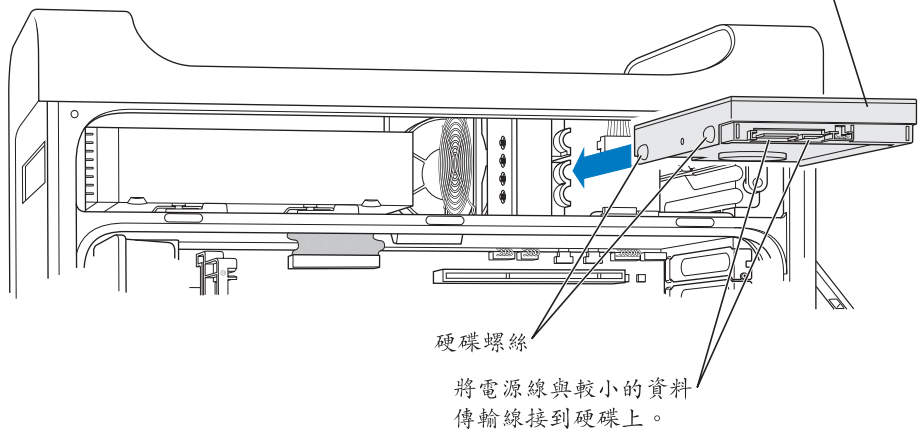
- 3 若是要加裝額外的硬碟，請將硬碟滑入下方的硬碟槽內、將硬碟螺絲對準底部的導軌，然後輕輕地將硬碟推入至定位為止。



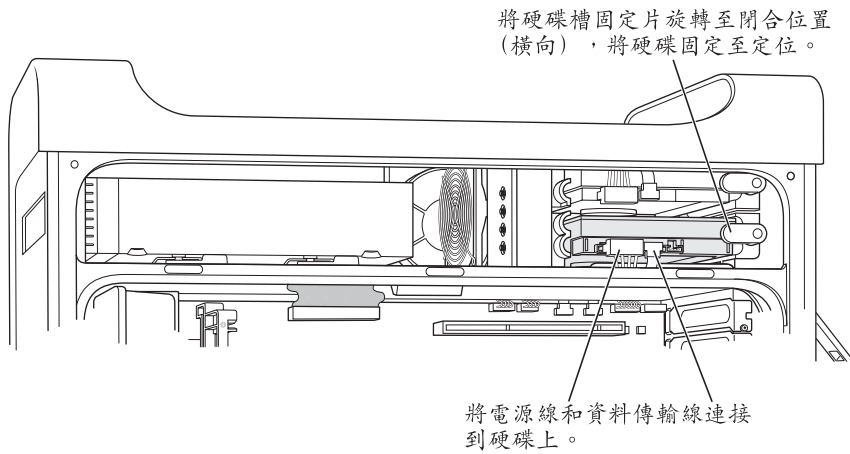
- 4 若要更換上方硬碟槽中的硬碟，請將原來磁碟拉出硬碟槽，並輕輕地放下，直到其通過硬碟槽。將替用的硬碟滑入上方的硬碟槽，滑入時請將前方的硬碟螺絲對準中央導軌。當硬碟滑入硬碟槽時，讓後方的硬碟螺絲對準上方導軌。輕輕地將硬碟推入硬碟槽，直到其固定到位。

【注意】若下方硬碟槽中已安裝硬碟，在您更換上方磁碟槽中的硬碟之前請先移除它。

若要將替用的硬碟安裝至上方的硬碟槽中，將前方硬碟螺絲對準中央導軌，並推入硬碟。當硬碟往上推進至硬碟槽時，將後方硬碟螺絲對準上方導軌。將硬碟推至定位，然後將上方硬碟槽關上以固定硬碟。



- 5 將硬碟槽固定片往下扳動以固定硬碟。
- 6 將電源線和 Serial ATA 資料傳輸線接上硬碟。



- 7 依照第 54 頁的指示裝回側邊面板。

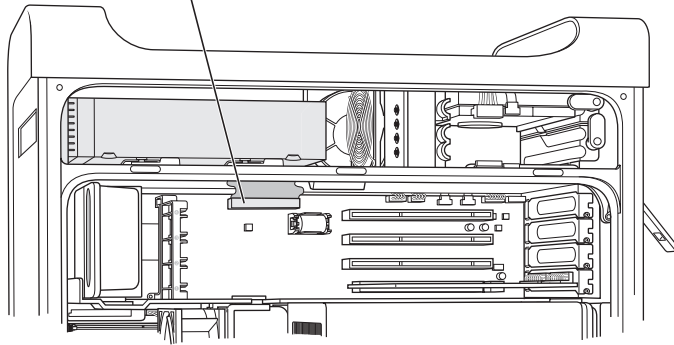
更換光碟機

您的電腦已安裝了一部光碟機（SuperDrive 或複合式光碟機）。請依照以下的指示來更換光碟機槽裡的光碟機。

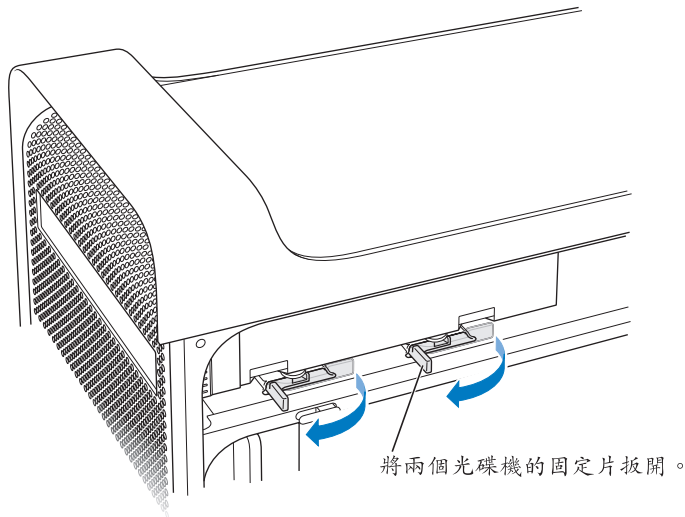
【重要事項】 請聯絡光碟機製造商或參訪製造商的網站來判斷光碟機是否設定為接線選擇模式。如果光碟機出廠時不是設定為接線選擇模式，在安裝之前請先調整成為此模式。

- 1 請依照第 44 頁的指示來打開電腦機殼並取下側邊面板。
- 2 將光碟機的排線從主機板上拔掉。

將此排線從主機板上拔下，以便取出光碟機。

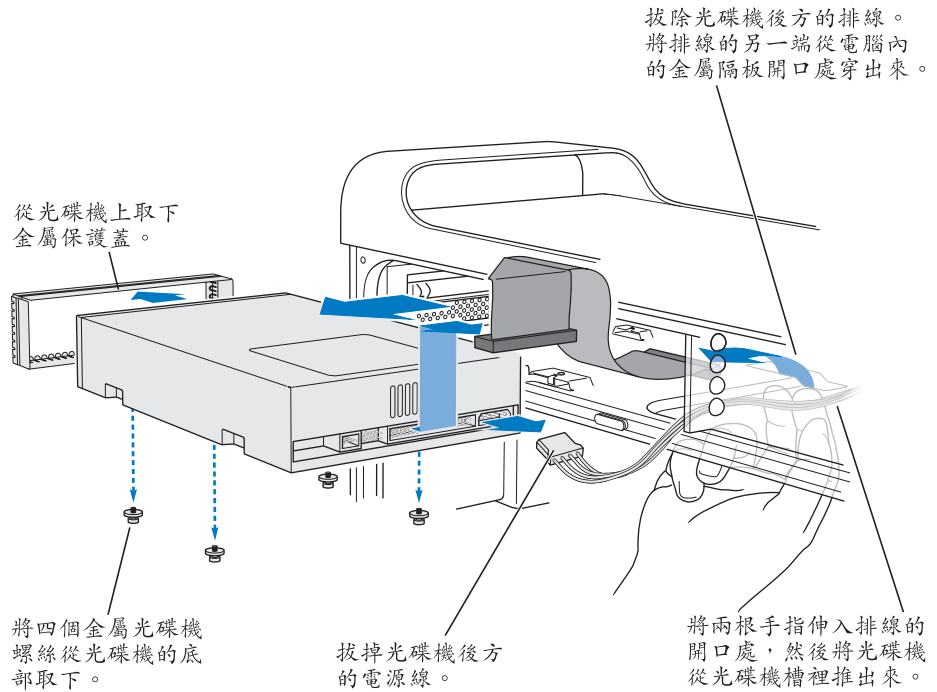


- 3 將光碟機的固定片往外扳動以鬆開光碟機。



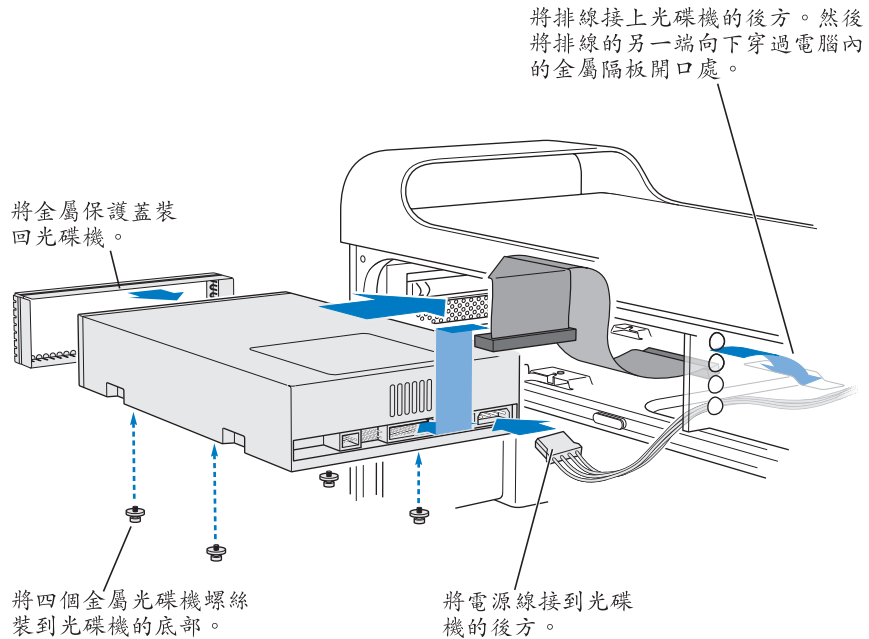
將兩個光碟機的固定片扳開。

- 4 小心地將光碟機稍微往外拉出來。
- 5 將原有光碟機後方的排線拔掉，並將排線輕輕地從光碟機槽後方的金屬隔板開口處抽出來。

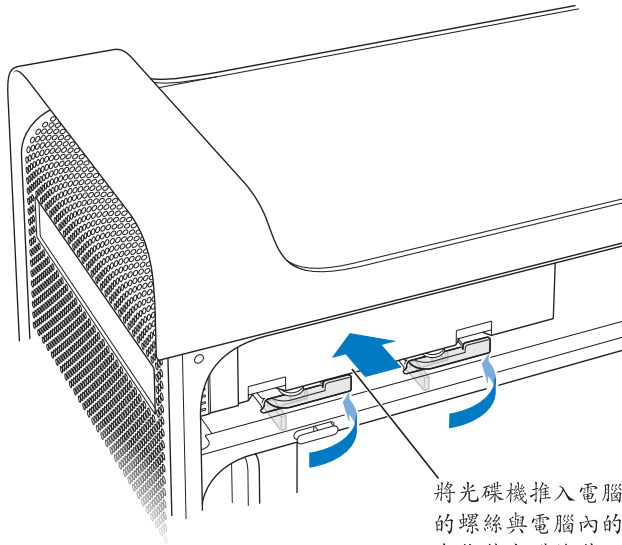


- 6 用兩根或三根手指頭伸入光碟機槽後方的開口處，將光碟機輕輕地往外推，方便您將光碟機從電腦內取出。
- 7 拔掉光碟機上的電源線。
- 8 將原有光碟機底部的四顆光碟機螺絲取下，裝到替用光碟機的底部。
- 9 將原有光碟機前方的金屬保護蓋取下，再裝到替用光碟機的前方。

- 10 小心地將排線從原有光碟機的上方取下，並將其插到替用的光碟機上。
【重要事項】 排線內側的複黏式膠帶可以用來將排線黏貼在光碟機上。當您將排線從原有的光碟機上取下時，請小心地讓膠帶保留在排線上。
- 11 將排線接頭和電源線接到替用光碟機的後方。
- 12 將光碟機的部分機體放入光碟機槽，並彎曲排線可活動的另一端，將其伸入光碟機槽後方金屬隔板上的開口處。



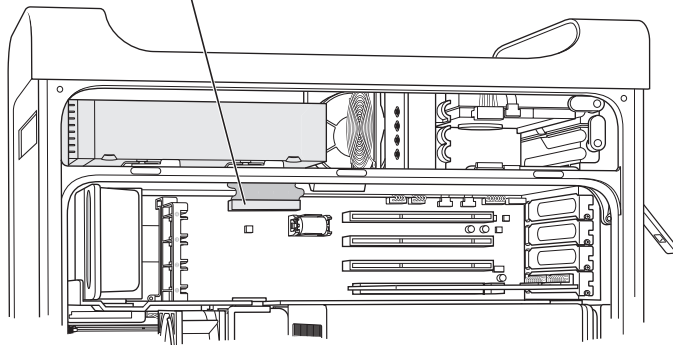
- 13 再把整部光碟機放入光碟機槽，並將光碟機螺絲對準導孔，往內推至定位為止。
- 14 光碟機正確安裝完成之後，應該關閉光碟機固定片。若尚未關閉，請將其輕輕地往內扳。



將光碟機推入電腦，讓光碟機底部的螺絲與電腦內的四個導孔接合。當您將光碟機裝至定位後，必須將固定片完全關閉。

- 15 將光碟機的排線插入主機板上的接頭。

將此排線重新接回主機板上的接頭。



- 16 依照第 54 頁的指示裝回側邊面板。

安裝 PCI 擴充卡或更換 AGP 卡

您可以在擴充槽中安裝擴充卡來擴充 Power Mac G5 的功能。Power Mac G5 有四個擴充卡插槽，其中三個插槽是用來安裝“週邊組件連接介面”（PCI）卡，另一個插槽可以用來安裝高等圖形介面（AGP）卡。

AGP 卡和 PCI 卡的接頭不同，因此您不能將 PCI 卡插到 AGP 插槽中。

關於 AGP 卡

安裝在插槽 1 中的 AGP 卡上含有圖形處理器（GPU），並包含電腦的顯示器埠。插槽 1 是專為安裝 AGP 卡而設計。這個 533 MHz 的插槽可以安裝 1.5 伏特的 AGP 卡（請參閱第 67 頁的附圖）。

您可以將電腦隨機安裝的卡更換為 AGP 8X 或 AGP 8X Pro 卡。但所替換的 AGP 卡其驅動程式必須與 Mac OS X 相容。

關於 PCI 擴充卡

這部 Macintosh 配備三個擴充槽，分別標示為 2、3、4 號，每個插槽可安裝長度最長為 12 英吋的 PCI 擴充卡。依照 Power Mac G5 的機型不同，您可以安裝 PCI 或 PCI-X 卡。

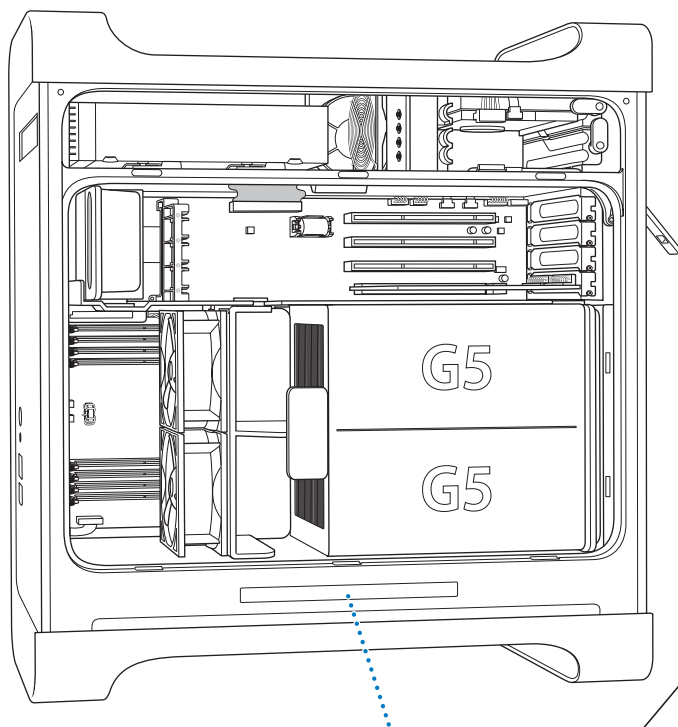
支援的介面卡類型	插槽	介面卡速度
PCI ¹	插槽 2、3 和 4	64 位元，33 MHz
PCI-X	插槽 2 和 3	64 位元，100 MHz
PCI-X	插槽 4	64 位元，133 MHz

¹PCI 插槽可使用混合電壓（5.0 V、12 V 或 3.3 V）的擴充卡，但電壓訊號僅限於 3.3 V，並使用 32 位元或 64 位元的資料寬度和 33 MHz 的頻率。若您的 66 MHz 擴充卡可以在較低的 33 MHz 頻率下執行，您就可以將該卡安裝到 33 MHz 的 PCI 插槽中。

警告 請不要在 33 MHz PCI 插槽上使用只能 66 MHz 運作的 PCI 卡。否則可能會對您的設備造成傷害。若您已有 66 MHz PCI 卡，請與該介面卡製造商確定其是否也能以 33 MHz 運作。

四個擴充卡（三個 PCI 擴充卡和一個 AGP 卡）總合的最大功率損耗量不應該超過 90 瓦特（W）。

若要確認您的電腦上為 PCI 還是 PCI-X 插槽，請查看識別碼標籤，其位於電腦底部空氣導流片下方。您還可以根據 DIMM 插槽數目來識別您的機型。配備 4 個 DIMM 插槽的電腦使用 33 MHz PCI 插槽；配備 8 個 DIMM 插槽的電腦使用 100 及 133 MHz PCI-X 插槽。



電腦上的 ID 標籤能告訴您電腦的配置規格，就像圖示裡的標籤一樣。如果您的電腦配備了 PCI-X 插槽，在此處即會標示出來。如果沒有標示，則表示電腦上只有 PCI 插槽。



安裝擴充卡

您只能在插槽 1 裡安裝 AGP 卡。AGP 插槽可安裝標準的 AGP 卡或 AGP Pro 卡。請在標示為 PCI 2、3、4 的插槽上安裝 PCI 或 PCI-X 卡。請參閱第 64 頁內的表格。

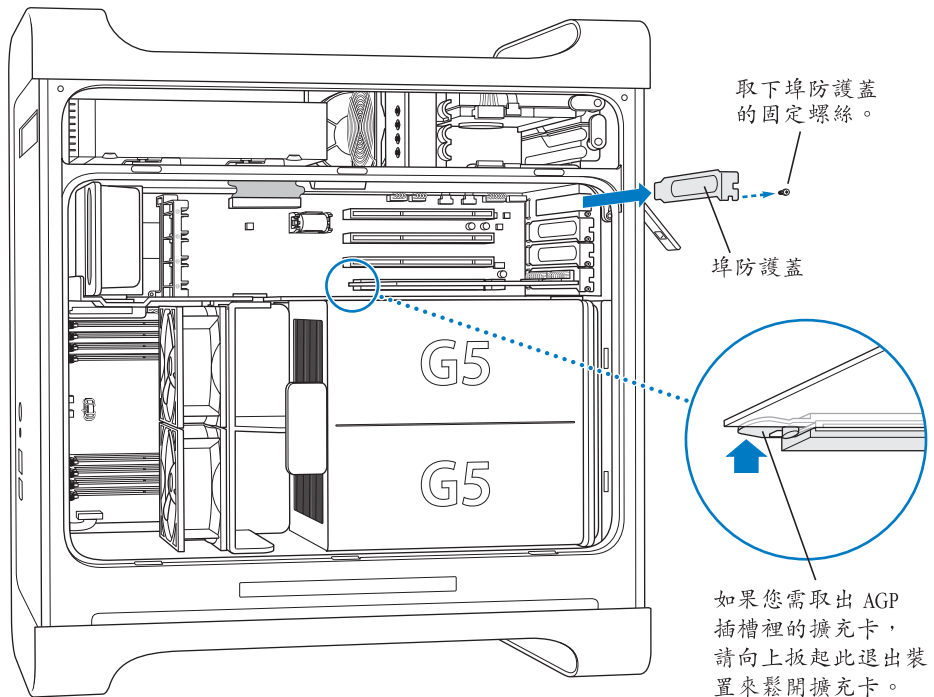
- 1 請依照第 44 頁的指示來打開電腦機殼並取下側邊面板和空氣導流片。



警告 請務必先關閉 Power Mac G5 並拔掉電源線，以免損害到內部組件或是您想要安裝的組件。稍待 5 到 10 分鐘讓內部組件冷卻。在電腦仍插上電源時，請勿嘗試將物件安裝至電腦內部。

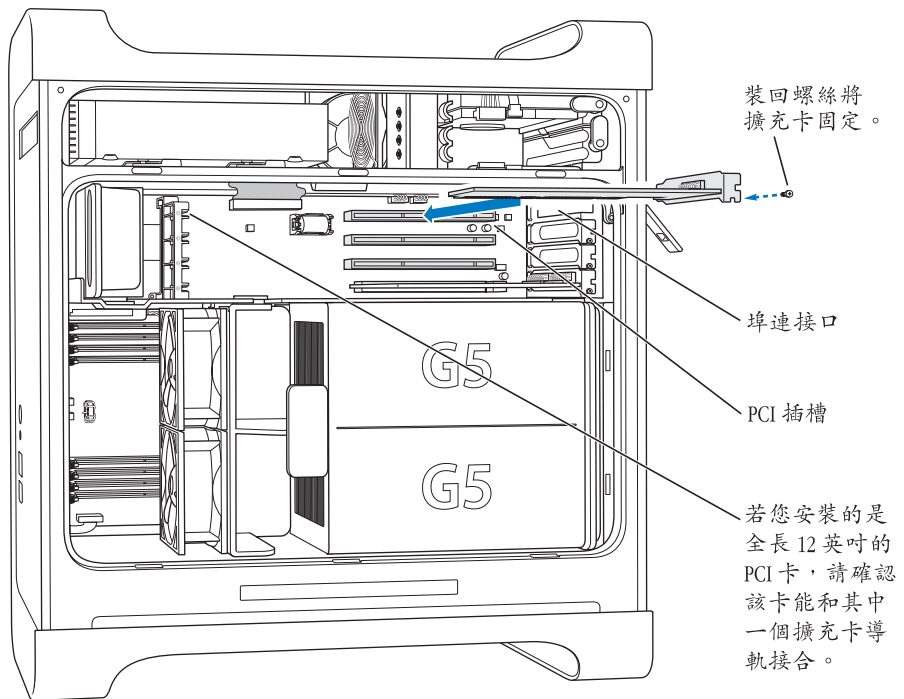
- 2 取下埠防護蓋的固定螺絲，拉出防護蓋，然後將防護蓋放在一旁。

【注意】 為避免 PCI 埠防護蓋的固定螺絲掉落到機箱內，可以使用具有磁性的螺絲起子，您可以在大部分的電子材料店裡購買此類型的螺絲起子。請小心不要讓有磁性的螺絲起子靠近硬碟或 CD 和 DVD 光碟媒體。



- 3 從防靜電包裝袋中取出您想安裝的擴充卡並抓住邊角，小心不要碰到金屬接頭或擴充卡上的任何組件。

- 4 將 PCI 卡的接頭對準擴充槽向下按，直到接頭完全插入插槽內。
如果您安裝的是 12 英吋 PCI 卡，請確定將它對準正確的導軌。



平穩地將擴充卡輕輕按下，直到接頭完全插入。

- 請勿左右搖動擴充卡；應將卡筆直插入插槽內。
 - 請勿強壓擴充卡。如果插卡時遇到較大的阻力，請先將卡拔出。檢查接頭和插槽是否損壞或有障礙物，然後重新嘗試將卡插入。
 - 輕輕拉一下擴充卡，看看是否連接好了。如果擴充卡穩固在原位，而且幾乎看不見金色接頭，表示擴充卡已經安裝好了。
- 5 裝回埠防護蓋的螺絲，並鎖緊螺絲來固定擴充卡的位置。

警告 如果您取下電腦上的擴充卡，而且沒有安裝替換的擴充卡，請一定要在空置的插槽上裝一個埠防護蓋。防護蓋可以防止異物進入機殼內。沒有防護蓋的插槽可能會影響電腦內部空氣對流，對電腦內部組件的冷卻造成影響而造成損壞。

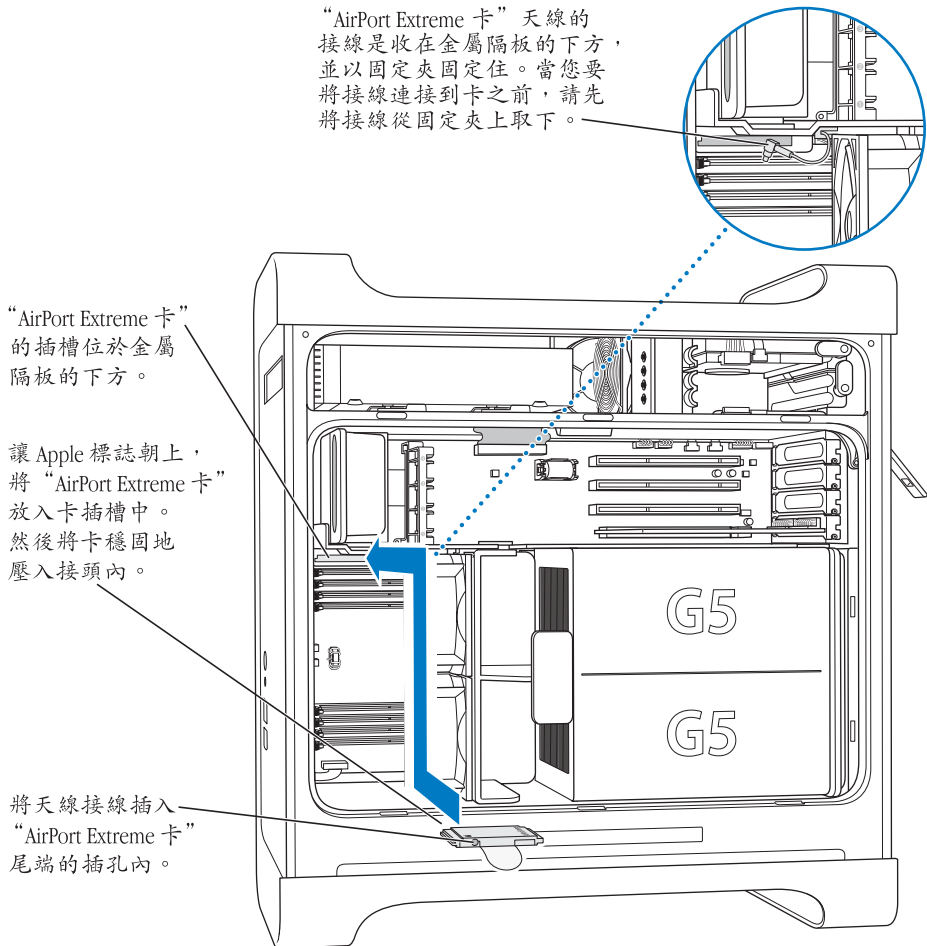
- 6 依照第 53 頁的指示裝回空氣導流片和側邊面板。

安裝 AirPort Extreme 卡


AirPort 提供一個簡便經濟的方法，讓您在家裡、公司或教室中的任何地方進行無線 Internet 連線。您可以在 Power Mac G5 中安裝 “AirPort Extreme 卡”。

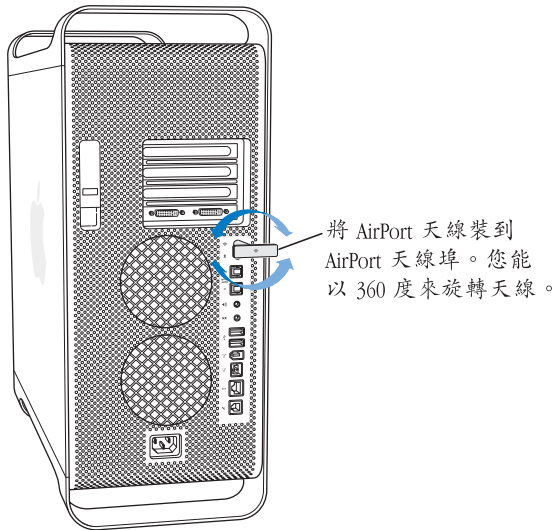
【重要事項】 您必須安裝 “AirPort Extreme 卡”。舊型的 “AirPort 卡” 無法在 Power G5 上使用。

- 1 依照第 44 頁的指示來打開電腦的機殼。
- 2 將 “AirPort Extreme 卡” 的 Apple 標誌面朝上插入插槽，並將 “AirPort Extreme 卡” 牢固地壓入接頭內。



- 3 小心地將同軸天線連接到 “AirPort Extreme 卡” 末端的連接埠上。

- 請依照第 52 頁開始的說明來取下側邊面板、空氣導流片以及風扇組。
- 將 AirPort Extreme 天線插入後方面板上的 AirPort 天線埠（）。您可以旋轉天線來調整接收狀況。



警告 FCC 條款規定在傳輸時，操作者或鄰近的人員必須與“AirPort Extreme 卡”保持超過 1 公分（0.4 英吋）以上的距離。此外，“AirPort Extreme 卡”不能與其他的發送器或天線置於相同位置，Apple Bluetooth 天線（型號 A1067）除外。

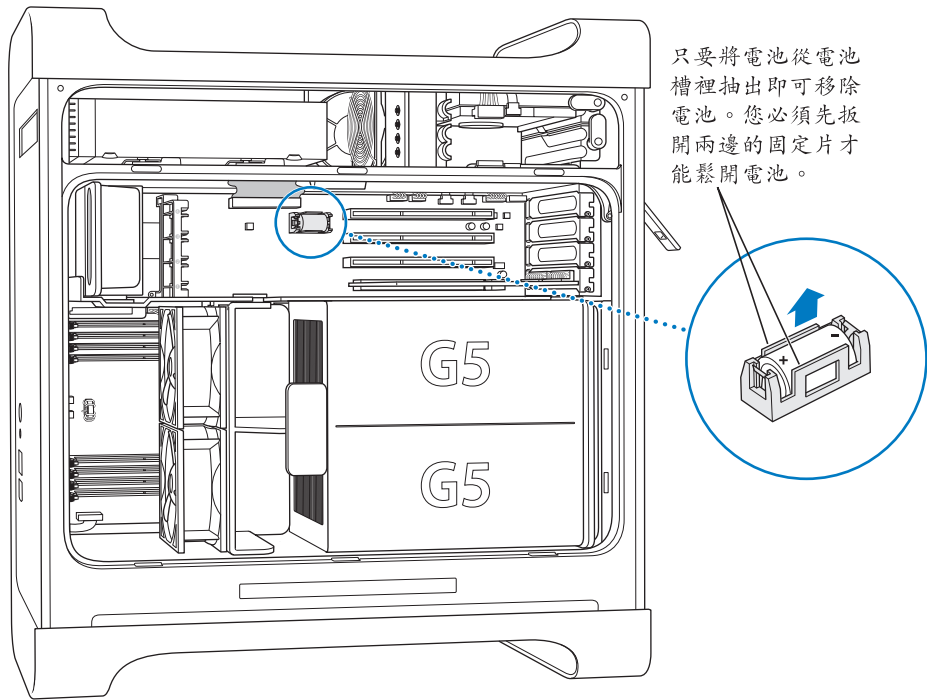
更換電池

您的電腦在主機板上有個 3.6 V 鋰電池。如果電腦在啟動時出現了間歇性的問題，或系統的日期和時間設定常隨機變動，則電池可能需要更換。您可以向 Apple 授權的經銷商購買新的電池。

【重要事項】 電池內含有化學物，其中的一些成份可能對環境有害。請依照當地的環保法規處理使用過的電池。

若要更換電池：

- 1 依照第 44 頁的指示來打開電腦的機殼。



- 2 如果電池旁邊安裝了 PCI 卡，請先將其移除。
- 3 將電池自電池槽中取出，請注意電池正極的方向。（電池槽上方或旁邊會標示正極的加號標誌）。
如有必要，要先將電池兩端的固定片扳開，才能取出電池。輕輕撥開固定片以免其斷裂。



警告 不正確地安裝電池可能會造成爆炸。請確定電池的正負極分別對準電池槽上的正負極符號。只能使用同一類型的電池，或原廠建議使用的同級電池。

- 4 將新電池放入電池槽中，並確定電池的正極符號對準電池槽上方或旁邊的正極符號。
- 5 依照第 53 頁的指示裝回空氣導流片和側邊面板。

如果您在使用電腦時遇到問題，可以立即嘗試下列的解決方法。

電腦沒有反應或滑鼠指標無法移動。

首先，確定滑鼠與鍵盤皆已連接到電腦上。

- 拔下接頭後再重新插上，並確定它們已連接牢固。

然後嘗試取消電腦目前正在進行的工作。

- 同時按下 Command (⌘) 鍵和 Q 鍵來嘗試結束現用中的應用程式。
- 同時按下 Command (⌘) 鍵和 . (句點) 鍵。如果畫面中有出現對話框，請按一下“取消”。
- 在 Mac OS X 中，選擇“蘋果 (🍏)” > “強制結束...”，然後選擇您要結束的應用程式。接著選擇“蘋果 (🍏)” > “重新開機”來重新啟動電腦，以確定問題已經徹底解決。您也可以同時按 Esc、Option 和 Command (⌘) 鍵來強制結束應用程式。
- 在 Classic 中，同時按 Esc、Option 和 Command (⌘) 鍵來強制結束應用程式。
 - 如果這樣做無效，請按住電腦前方的電源按鈕 5 秒鐘。在電腦關機後，再按一次電源按鈕來開機。
 - 如果其他方法都失敗，請拔下電源線關閉電腦，然後重新插上電源線，並使用電腦前方面板的電源按鈕來重新啟動電腦。
- 如果只有在用某個特定的程式時才會發生問題，請向程式製造商確認該程式是否與您的電腦相容。
- 如果問題經常發生，請選擇“輔助說明” > “Mac 輔助說明”。
 - 在 Mac OS X 中，搜尋“疑難解答”。
 - 在 Classic 中，查看有關如何防範和解決問題的內容說明。您可能需要檢查是否延伸功能發生衝突。

電腦無法開機或啟動。

- 首先，請確定電源線已接到可用的電源插座上。電源線的插頭必須完全插入電腦的電源插座並連接牢固，這樣電腦才能正常運作。

- 若電腦還是無法開機，請試試重置參數隨機存取記憶體（PRAM）。啟動電腦並立即按下 Command (⌘)、Option、P 和 R 鍵，直到聽見第二次啟動聲再放開。放開已按的組合鍵。設定硬碟作為電腦的開機磁碟，請採取下列方式：

- 1 選擇“蘋果 (🍏)” > “系統偏好設定”
- 2 按“開機磁碟”一下
- 3 選擇硬碟

PRAM 被重置為預設值，且您的時鐘設定可能必須重設。

- 若您的電腦在重置 PRAM 以後還是無法啟動，請在重新開機時按住 Option 鍵來選擇開機系統。
- 若這個方法無效，請在重新為電腦開機時按住 Shift 鍵。

狀態指示燈閃爍而且電腦無法啟動。

- 如果您最近安裝了新的記憶體、PCI 擴充卡或其他內部組件，請確定其安裝正確，並且與您的電腦相容。看看是否將其移除後，電腦就可以正常啟動。
- 如果狀態指示燈仍在閃爍，請查看閃爍的次數以分辨問題的類型：
 - 閃爍兩次：未安裝記憶體
 - 閃爍三次：安裝了不相容的記憶體
 - 閃爍四次：DIMM 插槽組安裝錯誤
 - 閃爍五次或六次：請聯絡 Apple 授權的服務供應商

您無法退出光碟。

光碟中的檔案可能正在使用中。請結束開啟中的應用程式，然後再試一次。

如果無效，請選擇“蘋果 (🍏)” > “重新開機”，並且按住滑鼠按鈕或“Apple 鍵盤”上的媒體退出鍵 (⏏)。

如果這樣做無效：

- 1 關閉電腦。
- 2 輕輕拉下覆蓋光碟機托盤前緣的外蓋，並找出光碟機托盤下方的小孔。
- 3 將拉直的迴紋針小心地插入孔中。
- 4 將迴紋針往前推，直到托盤打開。
- 5 拉出托盤，拿出光碟片並將托盤推回關閉。

軟體的問題

【重要事項】 要在您的電腦上使用 Mac OS 9 應用程式，您必須安裝 Mac OS 9（請參閱第 77 頁「安裝 Mac OS 9」）。要啟動 Classic 環境，請打開 Mac OS 9 應用程式，或按兩下需要使用 Mac OS 9 應用程式的文件。Classic 會在幕後運作，以啟動 Mac OS 9 的功能與應用軟體。

如果軟體程式出現問題。

- 請使用“軟體更新”以確保您已取得最新的驅動程式、已修訂錯誤的版本和其他更新版本。
- 如果非 Apple 的製造商所製作的軟體出現了問題，請聯絡該軟體的製造商。

使用電腦或 Mac OS X 時遇到問題。

- 請參閱“Mac OS 輔助說明”（在“輔助說明”選單中），以取得說明和疑難解答資訊。
- 前往 Internet 上的 Apple 支援網站以取得最新的疑難解答資訊和軟體更新，網址：www.apple.com/support。

使用 AirPort 無線通訊時遇到問題。

- 確定您已經根據“AirPort Extreme 卡”、AirPort Express，或“AirPort 基地台”隨附的說明文件正確設定好軟體。
- 確定您嘗試連接的電腦或網路正在執行，並且有無線連接點。
- 確定您的電腦位於其他電腦或網路連接點的天線接收範圍之內。相鄰的電子設備或金屬物體會干擾無線通訊並縮短通訊的範圍。重新擺放或轉動電腦可以增強接收效果。
- 檢查 AirPort 的訊號強度。選單列裡的 AirPort 狀態圖像在訊號最強時有四格。
- 如需更多資訊，請參閱無線設備隨附的說明，或是在“Mac 輔助說明”中搜尋“AirPort”。

顯示器的問題

警告 如果 Apple 顯示器出現問題，而手冊中又未提及相關問題的解決方法，請向 Apple 授權服務供應商或 Apple 尋求協助。若您嘗試自行修理顯示器，一旦造成設備受損時將不列於顯示器有限保固的服務範圍內。請向 Apple 授權經銷商或服務供應商查詢，以取得有關此類或其他保固問題之相關資訊。

螢幕上沒有出現任何畫面。

- 確定顯示器和電腦已打開。
- 確定接線已正確的連接到電腦和顯示器上。
- 確定電腦不是處於睡眠狀態。按電源按鈕或任何一個按鍵看是否能喚醒電腦。
- 確定顯示器的亮度和對比設定正確。有些顯示器的亮度和對比控制鈕是位於其前方面板的上方或下方。
- 在重新開機時按住 Command (⌘)、Option、P 和 R 鍵，直到聽到第二次啟動聲為止，以重新設定 PRAM。然後使用電腦隨附的軟體安裝光碟來啟動電腦。

螢幕畫面變暗或閃爍。

- 調整顯示器的亮度和對比設定。有些顯示器的亮度和對比控制鈕是位於其前方面板的上方或下方。根據顯示器變暗的情況，您可能需要使用“系統偏好設定”的“顯示器”面板來調整亮度或對比。
- 若要校正顯示器的顏色，選擇“蘋果 (🍏)” > “系統偏好設定…”。按“顯示器”一下，選擇“顏色”，再按“色彩校正”一下。
- 發生畫面閃爍的現象可能是因附近電源線、日光燈或電器設備（如收音機、微波爐或其他電腦）的干擾所造成的。請試著重新擺設附近的電器設備，或移開您的電腦和顯示器。

螢幕上沒有顯示顏色，或顏色顯示不正確。

- 確定顯示器已牢固連接到電腦。
- 請依照前面的敘述來校正顯示器。若要取得更多有關顏色或顯示器的資訊，請參閱“Mac 輔助說明”。
- 打開“系統偏好設定”中的“顯示器”面板，並確定您的顯示器已設定為顯示顏色。若要取得更多有關顏色或顯示器的資訊，請參閱“Mac 輔助說明”。

更改螢幕解析度後，桌面圖像會移動。

更改螢幕解析度會影響螢幕上資訊的顯示。

在您更改螢幕解析度後，作業系統會重新放置圖像。

螢幕畫面凍結。

- 強制結束凍結的應用程式。請選擇 “蘋果 (🍏)” > “強制結束…” ，並選擇應用程式。
- 如果無效，請按住電腦前面板上的電源按鈕 5 秒鐘，強制電腦重新開機。

顯示器前方的指示燈閃爍。

某些 Apple 液晶螢幕偵測到錯誤時，電源指示燈會連續的短暫閃爍幾下。

- 若您看到連續三次短暫閃爍，表示顯示器偵測到錯誤的視訊格式輸入。請確定您的顯示器是否與顯示卡相容，以及是否正確安裝了顯示器軟體（如果您的顯示器隨附安裝軟體）。
- 若您看到連續兩次短暫閃爍和一次較長閃爍，表示顯示器偵測到背光燈出現問題。請與 Apple 授權的經銷商或服務供應商聯絡。

使用 Apple Hardware Test

您可以使用 Apple Hardware Test 來協助您偵測電腦的硬體是否發生問題。

若要使用 Apple Hardware Test：

- 1 拔下電腦上所有的外接設備（鍵盤與滑鼠除外）。
如果電腦接上了乙太網路接線，也請將其拔除。
- 2 放入電腦隨附的 Mac OS X Install Disc 1 光碟。
- 3 重新啟動您的電腦，並在電腦啟動的同時按住 Option 鍵。
螢幕上會出現可用的啟動卷宗列表。
- 4 請按 Apple Hardware Test 一下再按下向右鍵。
- 5 當 Apple Hardware Test 主畫面出現（約 45 秒鐘後），請依照螢幕上的指示執行。
- 6 請先記下錯誤碼，然後再尋求其他支援。

如果 Apple Hardware Test 偵測到問題，它會顯示錯誤碼。如果 Apple Hardware Test 並未偵測到硬體故障，那麼電腦的問題可能與軟體有關。

若需更多有關 Apple Hardware Test 的資訊，請參閱 Mac OS X Install Disc 1 上 Apple Hardware Test Read Me 檔案。

重新安裝電腦隨附的軟體

請使用電腦隨附的軟體安裝光碟來重新安裝 Mac OS X、電腦隨附的應用程式，及安裝 Mac OS 9。

【重要事項】 Apple 建議您在重新安裝軟體之前先將資料備份到硬碟上。Apple 對於任何資料流失將不予負責。

安裝 Mac OS X

若要安裝 Mac OS X：

- 1 如有需要，請先備份您的重要檔案。
- 2 放入電腦隨附的 Mac OS X Install Disc 1 光碟。
- 3 按兩下 “Install Mac OS X and Bundled Software”（安裝 Mac OS X 與隨附軟體）。
- 4 依照螢幕上的指示進行。
- 5 選擇安裝的目標磁碟，並繼續按照螢幕上的指示執行。

您的電腦可能會重新開機，並要求您放入下一張 Mac OS X 安裝光碟。

【重要事項】 由於“清除並安裝”選項將會清除您的目標磁碟，您必須先備份好重要檔案，然後再安裝 Mac OS X 和其他應用程式。

安裝應用程式

若只要安裝電腦隨附的應用程式，請依照下列步驟執行。您的電腦上必須已經裝妥 Mac OS X。

- 1 如有需要，請先備份您的重要檔案。
- 2 放入電腦隨附的 Mac OS X Install Disc 1 光碟。
- 3 按兩下 “Bundled Software”。
- 4 依照螢幕上的指示進行。
- 5 選擇安裝的目標磁碟，並繼續按照螢幕上的指示執行。

要安裝 iCal、iChat、iSync、iTunes 和 Safari，請依照上述的“安裝 Mac OS X 與應用程式”部分的指示執行。

安裝 Mac OS 9

您的電腦在出廠時並沒有安裝 Mac OS 9。若要在您的電腦上使用 Mac OS 9 應用程式，您必需利用 Mac OS Install Disc 2 光碟來安裝 Mac OS 9。

若要安裝 Mac OS 9：

- 1 如有需要，請先備份您的重要檔案。
- 2 放入電腦隨附的 Mac OS X Install Disc 2 光碟。
- 3 按兩下“安裝 Mac OS 9 系統支援”。
- 4 依照螢幕上的指示進行。
- 5 選擇安裝的目標磁碟，並繼續按照螢幕上的指示執行。

讓乙太網路的執行效率最佳化

將電腦所連接的乙太網路埠設定為自動切換時，電腦將會有最佳的執行效率。請詢問網路管理者，以驗證此設定無誤。

【重要事項】 若您遭遇到網路連線方面的問題，如果可以，請確定網路交換器已設定為自動切換。如果交換器埠沒有設定為自動切換，電腦會偵測適當的速度，但預設值將會設定為半雙工模式。如果此連結另一端的交換器埠是設定為全雙工模式，則在連結上會發生大量的延遲事件。若無法將交換器埠設定為自動切換，請將交換器埠設定為半雙工模式。若需更多資訊，請參閱乙太網路交換器隨附的說明文件。

【注意】 如果您是直接將電腦連接至可設定的乙太網路交換器，則必須請網路管理者停用該埠上的展延樹。否則您的電腦可能會在同一個網路上複製另一部電腦的 AppleTalk 位址，並導致這兩個網路的連線變得不穩定。

找出產品的序號

“系統描述”可顯示電腦的序號。請打開“系統描述”（在“應用程式/工具程式”裡），然後按“硬體”標籤頁一下。

您的 Power Mac G5 序號列在電腦機身側邊下方的規格標籤上，位於空氣導流片的正下方。

處理器和記憶體技術規格

處理器

- PowerPC 處理器，每個處理器晶片內嵌 512 千位元組（KB）二級快取記憶體

隨機存取記憶體（RAM）

- 雙倍資料傳輸率（DDR）同步動態隨機存取記憶體（SDRAM）
- 所有 DDR SDRAM 都安裝在抽取式雙列直插式記憶體模組（DIMM）中
- DIMM 以相同的大小成對安裝
- 端看您的電腦機型而定，配備四個或八個 DIMM 插槽，可安裝 400 MHz 的 PC 3200 DDR SDRAM

256 MB DIMM 必須備有 128 或 256 百萬位元（Mbit）的記憶體晶片容量；
512 MB DIMM 必須備有 256 Mbit 的記憶體晶片容量；1 GB DIMM 必須備有
512 Mbit 的記憶體晶片容量。

- 2.5 伏特（V）無緩衝
- 184 針
- 無錯誤校正功能（NECC）
- 無奇偶校驗

“系統描述”位於“應用程式 / 工具程式”內，它提供了電腦（包括記憶體容量）的相關資訊。

圖形控制器

- AGP 8X Pro 繪圖卡，配備兩個“數位視覺介面”（DVI）接頭。（相容 AGP 3.0 或 AGP Pro 規格）。

視訊顯示模式

要取得顯示器的技術規格：

- **Apple 顯示器**：請前往 Apple 網站，在 www.apple.com/displays 查詢您的產品規格。
- **非 Apple 顯示器**：請前往 www.apple.com/guide 網站。

複合式光碟機 (DVD-ROM/CD-RW) 技術規格

- 支援的光碟直徑長度：12 公分和 8 公分

資料格式

- CD-ROM
- CD-Audio
- CD-R
- CD-RW
- CD-I
- CD-I Bridge
- CD Extended
- CD Mixed Mode
- Photo CD
- Video CD
- Enhanced CD
- DVD-Video
- DVD-ROM
- DVD-R (唯讀)

SuperDrive (DVD-R/CD-RW) 技術規格

- 支援的光碟直徑長度：12 公分和 8 公分

資料格式

- CD-ROM
- CD-Audio
- CD-R
- CD-RW
- CD-I
- CD-I Bridge
- CD Extended
- CD Mixed Mode
- Photo CD
- Video CD
- Enhanced CD
- DVD-Video
- DVD ± R
- DVD ± RW
- DVD+R DL

USB 技術規格

- 支援通用序列匯流排 (USB) 2.0 和 1.1
- 5 個外接 USB A 型埠
 - 一個位於前方面板的 USB 2.0 埠
 - 兩個位於後方面板的 USB 2.0 埠
 - 兩個位於 “Apple Keyboard 鍵盤” 上的 USB 1.1 埠
- 每個後方面板的 USB 埠分別位於每秒 480 百萬位元 (Mbps) 的 USB 通道上
- 每個 USB 2.0 埠提供 5 V、500 毫安培 (mA) 的電量，總電量為 1.5 安培

FireWire 技術規格

- 支援 FireWire 400 和 FireWire 800
- 3 個外接 FireWire 埠
 - 一個位於前方面板的 FireWire 400 埠
 - 後方面板各有一個 FireWire 400 和 FireWire 800 埠
- 資料傳輸率：
 - **FireWire 400**：100、200 和 400 Mbps
 - **FireWire 800**：100、200、400 和 800 Mbps

電源

- 輸出電壓：約為 13 到 25 V 之間
- 輸出功率：最大可達 15 W

乙太網路技術規格

- 符合 IEEE 802.3 標準
- 最大接線長度：100 公尺 (m)
- 通訊協定：Open Transport、AppleShare、AppleTalk、NetWare for Macintosh 和 TCP/IP
- 接頭：RJ-45，用於 10Base-T、100Base-TX 和 1000Base-T
- 媒介，10Base-T：兩對類型 3 或更高的 UTP（無屏蔽雙絞線），最長 100 公尺
- 媒介，100Base-TX：兩對類型 5 的 UTP，最長 100 公尺
- 媒介，1000Base-T：四對類型 5 和類型 6 的 UTP，最長 100 公尺
- 通道速度：IEEE 自動協調 10Base-T、100Base-TX 和 1000Base-T

數據機技術規格

- 資料通訊標準：K56Flex 和 V.92
- 速度：每秒 53 千位元 (Kbps)
- 傳真標準：ITU V.17

Bluetooth 技術規格 (選購配備)

- 無線資料傳輸率：最大 3 Mbps
- 通訊範圍：最遠可達 10 公尺或 33 英尺 (資料傳輸率視環境狀況而異)
- 波段：2.4 千兆赫 (GHz)

AirPort Extreme 卡技術規格 (選購配備)

- 無線資料傳輸率：最大 54 Mbps
- 通訊範圍：最遠可達 46 公尺 (150 英尺) (資料傳輸率視環境狀況而異)
- 波段：2.4 千兆赫 (GHz)
- 無線輸出功率：15 dBm (額定)

相容性

- 802.11 直接序列擴頻 (DSSS) 1 和 2 Mbps 標準
- 802.11b 11Mbps 標準
- 802.11g 54 Mbps 標準

光纖數位音訊技術規格

- 資料格式：Sony/Phillips Digital Interface (S/PDIF) 協定 (IEC60958-3)
- 接頭類型：Toslink 光纖 (IEC60874-17)
- 取樣位元：16 位元或 24 位元

光纖數位音訊輸出

除非如下述條件特別指明的情況以外，一般皆以 1kHz、-1dBFS 24 位元正弦波、44.1kHz 輸出取樣頻率的播放狀況為準。

- 輸出取樣頻率：32 kHz、44.1 kHz 或 48 kHz
- 訊噪比：大於 130 dB
- 總諧波失真 + 噪訊：小於 -130 dB (0.00001 %)

光纖數位音訊輸入

除非如下述條件特別指明的情況以外，一般皆以 1kHz、-1dBFS 24 位元正弦波播放狀況為準。

- Fsi-input 取樣頻率 (外頻模式)：32 kHz、44.1 kHz 或 48 kHz
- Fsi-input 取樣頻率 (內頻模式)：16 kHz - 96 kHz
- 訊噪比 (外頻模式)：大於 130 dB
- 訊噪比 (內頻模式，16 kHz < Fsi < 96 kHz)：小於 -112 dB
- 總諧波失真 + 噪訊 (外頻模式)：小於 -130 dB (0.00001%)
- 總諧波失真 + 噪訊 (內頻模式，16 kHz < Fsi < 96 kHz)：小於 -112 dB (0.0003%)

類比音訊技術規格

- 取樣頻率：32 kHz、44.1 kHz 或 48 kHz
- 插孔類型：1/8 英吋迷你插孔
- 取樣位元：16 位元或 24 位元
- 頻率反應：20 Hz 至 20 kHz，+0.5 dB/-3 dB

聲音輸出（使用耳機插孔）

- 輸出電壓：1.4 伏特（平方根）（ V_{rms} ）（+4 dB μ ）
- 輸出阻抗：24 歐姆
- 輸出功率：20 毫瓦特（mW）
- 訊噪比：大於 90 dB
- 總諧波失真：小於 -80 dB（0.01 %）
- 聲道分離度：大於 65 dB

類比音訊輸入

- 最大輸入電壓：2 V_{rms} （+8 dB μ ）
- 輸入阻抗：大於 47 千歐姆
- 訊噪比：大於 90 dB
- 總諧波失真：小於 -85 dB（0.006 %）
- 聲道分離度：大於 75 dB

類比音訊輸出

- 輸出電壓：1.4 V_{rms} （+4 dB μ ）
- 輸出阻抗：24 歐姆
- 訊噪比：大於 90 dB
- 總諧波失真：小於 -80 dB（0.01 %）
- 聲道分離度：大於 65 dB

電源供應

交流線路輸入

- 電壓範圍：100–240 V 交流電（AC）
- 電流：7.5 安培（A）或 9.5 安培（A）
- 頻率：50–60 Hz

直流顯示器輸出

- 視顯示卡而定

連接設備的功率需求

擴充卡

- AGP 和 PCI 卡可用的總合功率最大為 90 W。

USB 設備

- 電腦的每個內建 USB 埠分配 500 毫安培（mA）。

FireWire 設備

- 電腦可以為 FireWire 埠提供 15 W 的總功率。

系統時脈和電池

- 具備長效鋰電池的 CMOS 自定電路。您可以向 Apple 授權的經銷商購買新的電池，以更換電腦內的電池（請參閱第 69 頁「更換電池」）。

規格和作業環境

規格

- **重量：**17.84 公斤（39.32 磅）
重量會隨配置多寡而改變。以上為基本配備的重量，若安裝選購設備，重量可能更重。
- **高度：**51.1 公分（20.12 英吋）
- **寬度：**20.6 公分（8.11 英吋）
- **長度：**47.5 公分（18.70 英吋）

作業環境

- **作業溫度：**10° 到 35° C（50° 到 95° F）
- **存放溫度：**-40° 到 47° C（-40° 到 116° F）
- **相對濕度：**5% 到 95%（非凝結狀態）
- **海拔高度：**0 到 3048 公尺（0 到 10,000 英呎）

此附錄會提供有關使用電腦和顯示器的安全程序、例行維護和人體工程學的重要資訊。

重要安全資訊

完全切斷電腦電源的唯一辦法，是從主電源設備上拔下電源線。若要完全切斷顯示器電源，您還必須從電腦或電源插座中拔下電源線。請確定可以隨手伸及設備電源線的任一端，以便在需要時能從電腦或顯示器上輕易拔下電源線。

為了您自身的安全並避免設備受損，請務必遵守以下預防措施。

如果存在以下任何一種情況，您都必須從電腦或顯示器上拔下電源插頭（請拔取插頭而不是拉扯電源線），或將電話線拔掉：

- 電源線或插頭磨損或損壞
- 有異物濺到機殼內
- 電腦或顯示器被雨淋濕或嚴重受潮
- 電腦或顯示器掉落或機殼受損
- 覺得電腦或顯示器需要維護或修理
- 要清潔電腦、顯示器外殼或螢幕的時候
- 發現冷卻劑漏入或從電腦流出（適用於配備了液態冷卻系統的 Power Mac G5）

- 如果您打算長時間存放電腦，請取出電池。



警告 為防止電腦或顯示器意外受損，請務必依照以下指示：

- 使電腦和顯示器遠離液體和潮濕的地方。
- 不要在電腦或顯示器上放置任何物品。
- 不要堵塞電腦或顯示器的通風散熱孔。
- 切勿在電腦開機時卸下顯示器外殼或打開電腦機箱。您可能會因此而接觸到危險的電壓。
- 雷雨天氣時，要將數據機與電話插孔的連線中斷，以防雷電高壓損壞數據機。

您的 Macintosh 配備有一個三相接地插頭（其中第三個插腳接地）。設備接地才能安全執行。切勿改裝插頭來插入未接地的電源插座。請聯絡合格的電工，更換一個正確接地的插座。請務必使用接地插頭！

搬動或移動電腦或顯示器時務必小心。抬起的步驟一定要正確，抬起時雙腳要站立。移動顯示器時，務使顯示器面向您。請勿直接舉起支架來搬移顯示器。搬動或移動電腦或顯示器時務必小心。抬起的步驟一定要正確，抬起時雙腳要站立。移動顯示器時，務使顯示器面向您。請勿直接舉起支架來搬移顯示器。

若使用不當，電子設備可能會對人體造成傷害。兒童操作本產品，必須由成人在旁監督。切勿讓兒童接觸電子產品的內部，也不要讓他們拉扯接線。

液態冷卻系統

某些 Power Mac G5 機型採用液態冷卻系統來管制電腦中的溫度。液態冷卻系統為封閉式，它在設計上只能由 Apple 授權維修服務中心（AASP）開啟。



警告 請勿嘗試自行開啟或維修液態冷卻系統。開啟液態冷卻系統可能會對您的設備造成損害，且這類損害並不涵蓋在電腦的有限保固範圍內。



警告 一定要隨時讓電腦機箱保持直立的狀態。雖然冷卻劑滲入電腦或自電腦滲出的發生機率甚小，但若有這類情況發生，請拔除電腦上所有的電源線，且不要重新開機。聯絡 Apple 授權維修服務中心或 Apple，取得電腦維修相關資訊。

在拔除電源之後，您可以利用可吸水的擦布來清理冷卻劑。避免吸入冷卻劑或讓它直接接觸到皮膚。冷卻劑可能會造成輕微的皮膚過敏。若冷卻劑接觸到皮膚，可利用肥皂與水洗乾淨。若冷卻劑接觸到眼睛，請用清水徹底沖洗。請按照您當地的環保法律、規章及指示來處理所有的清潔用品。

若吞食冷卻劑可能會對人體造成傷害。物質安全資料表（MSDS）可於 www.apple.com/environment/resources/msds.html 取得。

若需維修服務或要詢問保固相關問題，請聯絡 Apple 授權維修服務中心或 Apple。服務及支援資訊已經包含在您的電腦文件中。

Apple 與環境保護

Apple 深切的體認到減低電腦操作和產品對環境所造成的負擔是我們責無旁貸的企業使命。

如需相關資訊

請前往 www.apple.com/environment/summary.html。

一般維護資訊

如果要使用乾淨的抹布擦拭電腦或顯示器，請參照以下說明：

- 1 關閉電腦和顯示器。
- 2 從電源插座或多孔電源插座拔下電腦的電源線。如果顯示器電源線接在插座上，也要將其拔下。
- 3 從電腦上拔下顯示器接線。
- 4 使用一塊柔軟、不起絨毛的紙巾或布料，用肥皂沫和水沾濕後擦拭顯示器螢幕。



警告 不要將液體直接潑灑在顯示器螢幕上。液體可能會滴到顯示器內部而導致觸電。

- 5 使用一塊乾淨、柔軟且用水沾濕的布料擦拭電腦或顯示器外殼。

【重要事項】 切勿使用酒精、噴霧劑、溶劑或可能會損壞外殼的研磨劑來擦拭電腦的外殼。

保護光碟機

要使光碟機正常運作：

- 將電腦置於光碟機托盤打開時不會碰撞到任何東西的地方。
- 不使用光碟機時，請將光碟機托盤關上。
- 光碟機托盤打開時，不要在其上放置任何東西。
- 請勿用手指觸碰光碟機讀寫頭。不要使用紙巾或其他表面粗糙的物品擦拭讀寫頭。若要清理讀寫頭，請洽 Apple 授權經銷商購買讀寫頭的清潔用品。
- 讓電腦遠離潮濕的地方。

顯示器的維護

要維護顯示器以延長其使用壽命：

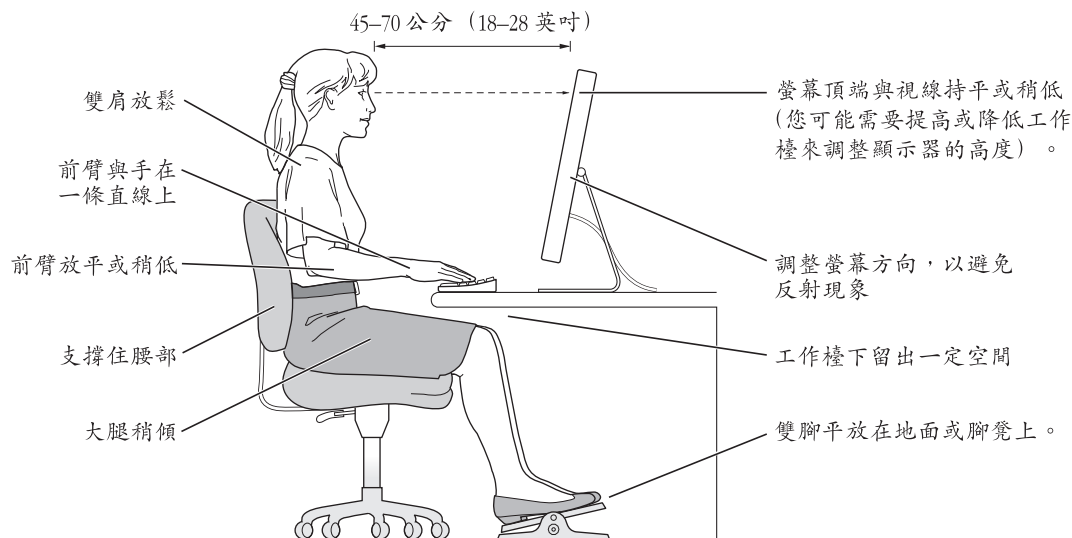
- 不要在顯示器螢幕的表面上用力壓按。
- 不要在螢幕上寫字或使用尖銳的物品觸碰螢幕。
- 如果一整天或一段時間內不會使用顯示器和電腦，請將其關閉或使用“能源節約器”。
- 關閉顯示器、調低亮度或使用螢幕保護程式。螢幕保護程式可讓電腦螢幕在閒置很長的時間之後變暗或變換螢幕上的影像。

重要的人體工程學和保健資訊

以下列出如何調整工作環境的設備擺設，以降低刺眼光線的照射，並讓身體姿勢維持在舒適狀態的方法。

- 最好使用可調整高度且穩固舒適的座椅。調整座椅的高度，讓您的大腿稍微下傾，腳掌能平貼於地板。
椅背要能支撐您的下背（也就是腰的部分）。請參照製造商的指示來調整椅背，使其適合您的身體姿勢。
- 使用電腦鍵盤時，請放鬆您的雙肩。讓您的上臂和前臂彎曲角度約成直角，而手腕和手大致保持一直線。
您可能要調高座椅，讓前臂和手與鍵盤保持適當的角度。若這樣無法讓您的雙腳平貼於地板，則可使用可調整高度和傾斜度的墊腳板，以補足地板和雙腳之間的高度差距。您也可以調低桌面高度，而不必使用墊腳板。還有一種方法是使用附有鍵盤座的桌子，這樣鍵盤的高度就會比桌面稍低一些。
- 請將滑鼠放在與鍵盤同高的位置。請空出足夠的空間以讓您舒適地使用滑鼠。

- 調整顯示器，使您坐在鍵盤前面時，螢幕上端的高度稍低於眼睛平視時的高度。眼睛和螢幕之間的最佳距離因人而異，一般以 45 至 70 公分（18 至 28 英寸）較為合適。
- 調整顯示器的位置，以儘可能減少來自上方或窗外的光線所造成的眩光和反射。如果可能，可以使用可轉動的顯示器支架。支架可調整顯示器的最佳觀看角度，有助於降低或排除來自無法移動之光源的眩光。



如需更多健康、安全和維護的相關資訊，請參訪 Apple 網站：www.apple.com/about/ergonomics。

您可以使用您的電腦來瀏覽全球資訊網（WWW）、傳送電子郵件給親朋好友，並在 Internet 上進行即時交談。請使用本附錄裡的詳細說明來連接 Internet。

當您第一次設定 Mac OS X 時，“設定輔助程式”會協助您輸入 Internet 設定資訊。

若尚未使用“設定輔助程式”來設定 Internet 連線，您可以立即執行這項動作。請打開“系統偏好設定”，按“網路”一下。然後按一下“協助我…”按鈕以打開“網路設定輔助程式”。若您不想使用“網路設定輔助程式”，您可以利用本附錄中的資訊以手動的方式設定連線。

四種 Internet 連線方式：

- **撥接連線**：您可利用電話線（某些配備數據機的機種會隨附）將電腦連接到牆上的電話插座。
- **高速 DSL 或纜線數據機連線**：您必須使用乙太網路接線將電腦連接到 ISP 提供的特殊數據機上。
- **AirPort Extreme 無線連線**：您的電腦是透過“AirPort Extreme 基地台”或“AirPort Express 基地台”以無線方式連接 Internet。
- **區域網路（LAN）**：您的電腦是使用乙太網路接線來連接到區域網路。這種連線方式較常見於工作場所。

在您連接 Internet 之前：

- 1 先向 ISP 申請帳號。您可以在電話簿中找到 ISP 公司。您可以查詢“Internet 連線”、“Internet 服務”或“線上”等類別。
- 2 收集好您從 ISP 或網路管理者取得的連線資訊。在某些情況下，如果另一部位於相同位置的電腦已經連接到 Internet，您或許可以使用其設定。

要找出 Mac OS X 電腦上的設定：

- 打開“系統偏好設定”裡的“網路”面板。
- 從“顯示”彈出式選單裡選擇您的連線方式。
- 拷貝相關的設定資訊。

要找出 Mac OS 9 電腦上的設定：

- 打開 TCP/IP 控制面板。
- 從“連接方式”彈出式選單裡找出連線方式。
- 在“設定”彈出式選單裡尋找設定。
- 從相關欄位裡拷貝 IP 位址、子網路遮罩和路由器位址。

要找出 Windows PC 上的設定：

Windows 電腦上的連線資訊位於兩個地方。

- 要找出 IP 位址和子網路遮罩，請打開“網路和網際網路連線”控制台。
- 要找出使用者帳號資訊，請打開“使用者和密碼”控制台。

您可以將這些資訊直接寫在下面幾頁的欄位裡，再輸入到“設定輔助程式”裡。

- 3 如果您使用的是撥接數據機，請將電話線（大部分 Macintosh 電腦都有隨附）連接到您電腦的數據機埠和牆上電話插座。或者，如果您使用的是 DSL 或纜線數據機，請依照數據機隨附的說明文件來將其連接到電腦上。
- 4 打開電腦並在“設定輔助程式”中輸入資訊，以設置您的 Internet 連線。

【注意】若您已經打開電腦但未利用“設定輔助程式”來設置您的 Internet 連線，請選擇 Apple (🍏) > “系統偏好設定”，並按“網路”一下。然後按“協助我”一下。此時“設定輔助程式”會自動開啟。

收集您所需要的相關資訊

您可以將您從 Internet 網路服務供應商（ISP）、網路管理者或其他電腦上取得的資訊寫在這幾頁上，然後再輸入到“網路設定輔助程式”裡。

要設定電話撥接連線，請準備好下列資訊：

- 服務供應商的名稱
- 使用者或帳號名稱
- 密碼
- ISP 電話號碼
- 替用電話號碼
- 撥打外線所需的前置碼

要設定 DSL、纜線數據機、LAN 或 AirPort Extreme 無線連線：

- 首先，請選擇連線方式（若您不知道的話，請詢問 ISP 或網路管理者）：
 - 手動
 - 使用 DHCP 並手動設定位址
 - 使用 DHCP
 - 使用 BootP
 - PPP

如果不確定使用哪一種方式，建議您選擇“使用 DHCP”，因為網路會自動為您提供絕大部分的所需資訊。

如果您選擇了“手動”或“使用 DHCP 並手動設定位址”，請準備好下列資訊：

- IP 位址
- 子網路遮罩
- 路由器位址

【注意】如果您選擇了“使用 DHCP 並手動設定位址”，您就不需要子網路遮罩或路由器位址。

若選擇“使用 DHCP”，請取得下列選擇性資訊（請詢問您的 ISP 是否需要填寫）：

- DHCP 用戶端識別碼
- DNS 伺服器

如果您選擇了“PPP”（供 PPPoE 連線使用），請準備好下列資訊：

- 服務供應商
- 帳號名稱
- 密碼
- PPPoE 服務名稱

下列資訊都是選填項目。請詢問您的 ISP 或系統管理者看是否需要填寫。

- DNS 伺服器
- 網域名稱
- 代理伺服器

輸入您的資訊

向 ISP 或網路管理者取得屬於您個人的設定資訊後，您可以在“網路”偏好設定面板中按一下“協助我…”按鈕，以打開“網路設定輔助程式”，或者您也可以手動輸入資訊。

要手動輸入您的資訊，請依照您連線方式的相關步驟來執行。

- 使用“點對點通訊協定”（PPP）連線的撥接數據機（請參閱第 94 頁）
- 使用以下設定的纜線數據機、DSL 或 LAN 連線（請參閱第 98 頁）：
 - 手動設定
 - DHCP
 - PPPoE
- AirPort Extreme 無線連線（請參閱第 102 頁）

撥接連線

撥接數據機是最常見的 Internet 連線方式。您的數據機會使用名為“點對點通訊協定”（PPP）的方式與 ISP 進行連線。

請確定您的數據機已插上電話線，且您已備妥由 ISP 提供的資訊。

若要設定內建數據機埠的“網路”偏好設定：

- 1 請從選單列裡選擇“蘋果 (🍏)” > “系統偏好設定”。
- 2 按“網路”一下。

- 3 在“顯示”彈出式選單裡選擇“網路傳輸埠配置”，然後按一下“內置數據機”旁邊的“啟用”註記框。



- 4 將“內置數據機”拖到“傳輸埠配置”列表的最上方，這樣它就會成為系統首選的主要網路介面。
- 5 從“顯示”彈出式選單裡選擇“內置數據機”，並按 PPP 一下。
- 6 輸入 ISP 提供的資訊，並按“立即套用”一下。



要測試您的 Internet 設定：

- 1 打開“Internet 連線程式”（位於“應用程式”檔案夾裡）。
- 2 按“內置數據機”圖像一下（如有需要）。
- 3 輸入您的撥接電話號碼、帳號名稱和密碼（如有需要）。
- 4 按“連線”一下。

“Internet 連線程式”會撥接到您的 ISP 並建立連線。

若要讓電腦在啟動 Internet 應用程式（如網頁瀏覽器或電子郵件）時自動建立連線：

- 1 按“PPP 選項”一下（位於“網路”偏好設定的 PPP 面板上）。
- 2 選取“必要時自動連線”註記框。



- 3 按“好”再按“立即套用”一下。

DSL、纜線數據機或 LAN Internet 連線

如果您是透過 DSL 數據機、纜線數據機或乙太網路 LAN 連接到 Internet，請詢問您的 ISP 或網路管理者有關設定 Internet 連線的方式：

- **手動**：使用這種方式時，您的 ISP 或網路管理者會提供靜態 IP 位址和其他資訊，讓您在“網路”偏好設定裡輸入。
- 使用“**動態主機配置通訊協定**”（DHCP）：使用 DHCP 設定時，DHCP 伺服器會自動為您輸入相關資訊。
- 使用“**透過乙太網路使用點對點協定**”（PPPoE）：如果您使用的是 DSL 數據機，而且需要使用者名稱和密碼來連接 Internet，您可能需要透過 PPPoE 來設定網路。

當您設定網路時，請確定您已備妥由 ISP 所提供的資訊。

若要設定內建乙太網路埠的“網路”偏好設定：

- 1 請從選單列裡選擇“蘋果 (🍏)” > “系統偏好設定”。
- 2 按“網路”一下。
- 3 從“顯示”彈出式選單裡選擇“網路傳輸埠配置”。
- 4 勾選“內建乙太網路”旁邊的“啟用”註記框。



- 5 將“內建乙太網路”拖到“傳輸埠配置”列表的最上方，這樣它就會成為系統首選的主要網路介面。

接下來，依照 ISP 或網路管理者的指示，選擇以手動方式、使用 DHCP 或 PPPoE 來設定網路。

手動設定

請準備好 ISP 所提供的固定 IP 位址、路由器位址和子網路遮罩。

若要進行手動設定：

- 1 在“網路”偏好設定裡，從“顯示”彈出式選單裡選擇“內建乙太網路”。
- 2 按 TCP/IP 一下（如有需要）。
- 3 從“設定 IPv4”彈出式選單裡選擇“手動”。



- 4 在相關欄位裡輸入其它資訊。
- 5 按“立即套用”一下。

網路設定完成後，您就可以進行連線了。請打開網頁瀏覽器（或 TCP/IP 應用程式）來測試您的 Internet 連線。

DHCP 設定

完成 DHCP 的設定後，DHCP 伺服器會自動提供您網路的相關資訊。

若要設定 DHCP：

- 1 在“網路”偏好設定裡，從“顯示”彈出式選單裡選擇“內建乙太網路”。
- 2 按 TCP/IP 一下（如有需要）。
- 3 從“設定 IPv4”彈出式選單裡選擇“使用 DHCP”。



- 4 按“立即套用”一下。

請打開網頁瀏覽器（或 TCP/IP 應用程式）來測試您的 Internet 連線。

【注意】除非您的 ISP 特別指示，否則請不要在“DHCP 用戶識別碼”和“搜尋網域”欄位裡輸入任何資訊。

PPPoE 設定

某些提供 DSL 服務的 ISP 會使用“透過乙太網路使用點對點協定”(PPPoE)。如果您使用的是 DSL 數據機，而且需要使用者名稱和密碼來連接 Internet，請詢問 ISP 您是否應該透過 PPPoE 來連線。

若要設定 PPPoE 連線：

當您設定網路時，請準備好由 ISP 所提供的使用者名稱、密碼以及網域名稱伺服器 (DNS) 位址 (如有需要)。

- 1 在“網路”偏好設定裡，從“顯示”彈出式選單裡選擇“內建乙太網路”。
- 2 按 PPPoE 一下，選擇“使用 PPPoE 連接”。



- 3 在相關欄位裡輸入資訊。若希望您電腦的所有使用者都透過同樣的方式連接 Internet，請選擇“儲存密碼”。

【注意】若要設定電腦在您啟動TCP/IP 應用程式（如網頁瀏覽器或電子郵件）時自動建立連線，請按“PPPoE 選項…”一下，再選擇“必要時自動連線”，並按“好”一下。



- 按一下TCP/IP，並依照ISP的指示，從“設定IPv4”彈出式選單裡選擇“使用PPP”或“手動”。若ISP提供了固定IP位址，請選擇“手動”，並在“IP位址”欄位裡輸入位址。
- 在DNS伺服器欄位裡輸入網域名稱伺服器（DNS）位址。



- 按“立即套用”一下。

網路設定完成後，您就可以準備連線到 Internet 了。您可以打開網頁瀏覽器或 TCP/IP 應用程式來測試 Internet 連線。

【重要事項】 若您沒有選擇相關選項來設定電腦自動連線，您必須打開 “Internet 連線程式”，選擇正確的設定，並按 “連線” 一下。如需更多資訊，請從螢幕上方的選單列裡選擇 “輔助說明” > “Internet 連線程式輔助說明”。

AirPort 無線連線

若您的 Power Mac G5 已經安裝 “AirPort Extreme 卡”，您便可以利用 “AirPort 設定輔助程式” 來設定 AirPort 網路及 Internet 連線，其位於 “應用程式” 檔案夾的 “工具程式” 檔案夾內。設定輔助程式會協助您設定 “AirPort 基地台” 並設定您的電腦使用 AirPort。若您需要 “AirPort 基地台” 的相關資訊，請參閱基地台隨附的 「AirPort 基地台安裝手冊」。

若您的 “AirPort Extreme 基地台” 已設定好了，在正常的情況下，您的 “AirPort Extreme 卡” 此時便可以立即與其連線。

若要查看您是否已經連接了 AirPort 網路：

- 按一下選單列上的 AirPort 狀態圖像，並從選單裡選擇 AirPort 網路。



如果您在選單裡看不到 AirPort 網路，您可以使用 “AirPort 設定輔助程式” 來檢查或更改設定，您也可以使用 “系統偏好設定” 裡的 “網路” 面板來更改設定。

手動設定 AirPort 連線

若您要設定手動連線，請先向您的系統管理者取得下列資訊。

如果您要使用 DHCP 連線，大多數此類的資訊都會由網路自動提供給電腦使用，所以請詢問您的系統管理者哪些是必要的資訊。

- 網域名稱伺服器（DNS）位址（如有需要）
- DHCP 或手動 IP 位址設定
- IP 位址
- 路由器位址
- 子網路遮罩
- 密碼（如有需要）

接下來，請確定已經在“網路”偏好設定裡啟用了 AirPort 連線的選項。

若要設定 AirPort 連線的“網路”偏好設定：

- 1 請從選單列裡選擇“蘋果 (🍏)” > “系統偏好設定”。
- 2 按“網路”一下。
- 3 從“顯示”彈出式選單裡選擇“網路傳輸埠配置”。
- 4 勾選 AirPort 旁邊的“啟用”註記框。



接下來，依照 ISP 或網路管理者的指示，選擇以手動方式或使用 DHCP 來設定網路。如果您自己建立網路，使用 DHCP 來設定網路會比較輕鬆，因為伺服器會自動指定 IP 位址。

- 5 從“顯示”彈出式選單裡選擇 AirPort。
- 6 按 TCP/IP 一下（如有需要）。
- 7 在“設定 IPv4”彈出式選單裡選擇“手動”或“使用 DHCP”。



- 如果您選擇“手動”，請在對應的欄位裡輸入其他資訊。
 - 如果您選擇“使用 DHCP”，除非系統管理者特別指示，否則您不需要輸入其他的資訊。
- 8 按一下 AirPort 並選擇選項，讓電腦在重新啟動或從睡眠狀態喚醒之後加入 AirPort Extreme 網路。
 - 9 按“立即套用”一下。

AirPort 的設定完成之後，您就可以進行連線了。

若要測試您的 AirPort 連線：

- 按一下選單列上的 AirPort 狀態圖像，並選擇“啟用 AirPort”。
- 任何位於收訊範圍裡的 AirPort Extreme 網路都應該會顯示在選單裡。

連線的問題處理

纜線數據機、DSL 或 LAN Internet 連線

若您無法利用 AirPort、內建乙太網路或內置數據機等連接 Internet，則可利用“網路診斷”來診斷連線問題。請在“系統偏好設定”的“網路”面板中按“協助我…”一下，並按“診斷”一下，然後依照螢幕上的說明執行。

若“網路診斷”無法解決問題，則問題可能出於您所嘗試連接的 Internet 服務供應商（ISP）、您用來連接 ISP 所使用的外接設備，或者您嘗試連接的伺服器。您還可以嘗試下列步驟：

檢查接線和電源供應器

確定數據機的所有接線都已經連接穩固，包括數據機的電源線、連接數據機與電腦的接線，以及連接數據機與牆上插座的接線。也請檢查乙太網路集線器和路由器的接線，和電源供應的狀況。

開啟再關閉數據機的電源，並重置數據機硬體

關閉您的 DSL 數據機或纜線數據機數分鐘，然後再將它打開。某些 ISP 會建議您拔掉數據機的電源線。若數據機上有重置按鈕，您可以在關閉再開啟電源之前或之後按住此按鈕。

PPPoE 連線

若無法使用 PPPoE 連接您的 Internet 服務供應商，請先檢查接線和電源供應狀況，然後關閉再開啟電源來重置數據機硬體。

檢查系統偏好設定：

- 1 選擇“蘋果 (🍏)” > “系統偏好設定”。
- 2 按“網路”一下。
- 3 從“顯示”彈出式選單裡選擇“網路傳輸埠配置”。
- 4 將“內建乙太網路”拖到“傳輸埠配置”列表的最上方。
- 5 從“顯示”彈出式選單裡選擇“內建乙太網路”。
- 6 按一下 PPPoE。
- 7 選擇“使用 PPPoE 連接”。
- 8 檢查“帳號名稱”欄位，確定您已正確輸入了由 ISP 所提供的資訊。
- 9 若您選擇儲存密碼，請再輸入密碼一次以確保無誤。
- 10 按 TCP/IP 一下，確定您已在此面板裡輸入由 ISP 提供的正確資訊。
- 11 按“立即套用”一下。

網路連線

若您要設定兩部以上的電腦共享 Internet 連線，請確定您的網路設定正確無誤。您必須知道您的 ISP 是否只提供一個或多個 IP 位址（每部電腦各有一個）。

若只有一個 IP 位址，那麼您必須要有能共享連線的路由器，也就是網路位址轉譯（NAT）或“IP 偽裝”。如需相關的設定資訊，請參閱路由器所提供的文件，或詢問替您設定網路的人員。“AirPort Extreme 基地台”可用來讓多部電腦之間共享一個 IP 位址。如需“AirPort Extreme 基地台”的使用資訊，請參閱螢幕上的輔助說明，或參訪 Apple 的 AirPort 網站，網址：www.apple.com/airport。

如果這些步驟都無法幫助您解決問題，請聯絡您的 ISP。

Communications Regulation Information

FCC Compliance Statement

This equipment has been tested and found to comply with the limits for a Class B digital device, pursuant to part 15 of the FCC Rules. These limits are designed to provide reasonable protection against harmful interference in a residential installation.

This equipment generates, uses, and can radiate radio frequency energy and, if not installed and used in accordance with the instructions, may cause harmful interference to radio communications. However, there is no guarantee that interference will not occur in a particular installation. If this equipment does cause harmful interference to radio or television reception, which can be determined by turning the equipment off and on, the user is encouraged to try to correct the interference by one or more of the following measures:

- Reorient or relocate the receiving antenna.
- Increase the separation between the equipment and receiver.
- Connect the equipment into an outlet on a circuit different from that to which the receiver is connected.
- Consult the dealer or an experienced radio/TV technician for help.

If necessary, consult an Apple Authorized Service Provider or Apple. See the service and support information that came with your Apple product. Or, consult an experienced radio/television technician for additional suggestions.

Important: Changes or modifications to this product not authorized by Apple Computer, Inc., could void the EMC compliance and negate your authority to operate the product.

This product has demonstrated EMC compliance under conditions that included the use of compliant peripheral devices and shielded cables between system components. It is important that you use compliant peripheral devices and shielded cables (including Ethernet network cables) between system components to reduce the possibility of causing interference to radios, television sets, and other electronic devices.

Responsible party (contact for FCC matters only):
Apple Computer, Inc. Product Compliance,
1 Infinite Loop M/S 26-A,
Cupertino, CA 95014-2084,
408-974-2000.

Bluetooth Information

FCC Bluetooth Wireless Compliance

The antenna used with this transmitter must not be colocated or operated in conjunction with any other antenna or transmitter subject to the conditions of the FCC Grant.

Bluetooth Industry Canada Statement

This Class B device meets all requirements of the Canadian interference-causing equipment regulations.

Cet appareil numérique de la Class B respecte toutes les exigences du Règlement sur le matériel brouilleur du Canada.

Bluetooth Europe—EU Declaration of Conformity

This wireless device complies with the specifications EN 300 328, EN 301-489, and EN 60950 following the provisions of the R&TTE Directive.

Industry Canada Statement

This Class B device meets all requirements of the Canadian interference-causing equipment regulations.

Cet appareil numérique de la Class B respecte toutes les exigences du Règlement sur le matériel brouilleur du Canada.

VCCI Class B Statement

情報処理装置等電波障害自主規制について

この装置は、情報処理装置等電波障害自主規制協議会 (VCCI) の基準に基づくクラス B 情報技術装置です。この装置は家庭環境で使用されることを目的としていますが、この装置がラジオやテレビジョン受信機に近接して使用されると、受信障害を引き起こすことがあります。

取扱説明書に従って正しい取扱をしてください。

Europe - EU Declaration of Conformity

Complies with European Directives 72/23/EEC, 89/336/EEC, and 99/5/EC.

Laser Information

Warning: Making adjustments or performing procedures other than those specified in your equipment's manual may result in hazardous radiation exposure.

Do not attempt to disassemble the cabinet containing the laser. The laser beam used in this product is harmful to the eyes. The use of optical instruments, such as magnifying lenses, with this product increases the potential hazard to your eyes. For your safety, have this equipment serviced only by an Apple-authorized service provider.

Because of the optical disc drive in your computer, your computer is a Class 1 laser product. The Class 1 label, located in a user-accessible area, indicates that the drive meets minimum safety requirements. A service warning label is located in a service-accessible area. The labels on your product may differ slightly from the ones shown here.



Class 1 label



Service warning label

Exposure to Radio Frequency Energy

The radiated output power of the optional AirPort Extreme Card is far below the FCC radio frequency exposure limits. Nevertheless, it is advised to use the wireless equipment in such a manner that the potential for human contact during normal operation is minimized.

Mouse and Keyboard Information

The Apple optical mouse is a Class 1 LED product. This product complies with the requirements of European Directives 72/23/EEC and 89/336/EEC.

It also complies with the Canadian ICES-003 Class B Specification.

高危險活動警告

本電腦系統不可用於操作核子設施、航空導航或通訊系統、航空管制系統或任何其他可能因為電腦故障而導致人員死亡、傷害或嚴重環境災害之用途。

ENERGY STAR® Compliance

As an ENERGY STAR® partner, Apple has determined that standard configurations of this product meet the ENERGY STAR® guidelines for energy efficiency. The ENERGY STAR® program is a partnership with office product equipment manufacturers to promote energy-efficiency. Reducing energy consumption of office products saves money and reduces pollution by eliminating wasted energy.

Disposal and Recycling Information

The backlight lamp in this product contains mercury. Dispose according to local, state, and federal laws.

For information about Apple's recycling program, go to www.apple.com/environment/summary.html

電池處理資訊

請依照您所在地區的環保規章和指示來處理廢棄的電池。

Nederlands: Gebruikte batterijen kunnen worden ingeleverd bij de chemokar of in een speciale batterijcontainer voor klein chemisch afval (kca) worden gedeponeerd.



Deutschland: Das Gerät enthält Batterien. Diese gehören nicht in den Hausmüll. Sie können verbrauchte Batterien beim Handel oder bei den Kommunen unentgeltlich abgeben. Um Kurzschlüsse zu vermeiden, kleben Sie die Pole der Batterien vorsorglich mit einem Klebestreifen ab.

台灣：



廢電池請回收

電話和 Apple 56K 數據機資訊

通知您的電話公司

當您在電話線路上架設數據機設備之前，某些電話公司可能會要求您事先通知其當地的營業單位。

Information You Need in the United States

The internal modem complies with Part 68 of the FCC rules. On the back of this equipment is a label that contains, among other information, the FCC registration number and ringer equivalence number (REN). If requested, provide this information to your telephone company.

- *Ringer equivalence number (REN):* 0.1B (part numbers M9455 and M9457) and 0.6B (part number M9454). The REN is useful for determining the quantity of devices you may connect to your telephone lines and still have all those devices ring when your telephone number is called. In most, but not all areas, the sum of the RENs of all devices connected to one line should not exceed five (5.0). To be certain of the number of devices you may connect to your line, as determined by the REN, you should contact your local telephone company to determine the maximum REN for your calling area.
- *Telephone jack type:* USOC, RJ-11 An FCC-compliant telephone cord and modular plug are provided with this equipment. This equipment is designed to be connected to the telephone network or premises wiring using a compatible modular jack that complies with Part 68 rules. See the installation instructions for details.

Telephone Line Problems

If your telephone doesn't work, there may be a problem with your telephone line. Disconnect the modem to see if the problem goes away. If it doesn't,

report the problem either to your local telephone company or to your company's telecommunications department.

If disconnecting the modem eliminates the problem, the modem itself may need service. See the service and support information that came with your Apple product for instructions on how to contact Apple or an Apple Authorized Service Provider for assistance.

If you do not disconnect your modem when it is adversely affecting the telephone line, the telephone company has the right to disconnect your service temporarily until you correct the problem. The telephone company will notify you as soon as possible. Also, you will be informed of your right to file a complaint with the FCC.

The telephone company may make changes in its facilities, equipment, operations, or procedures that could affect the operation of your equipment. If this happens, the telephone company will provide advance notice in order for you to make the necessary modifications to maintain uninterrupted service.

The internal modem will not work with party lines, cannot be connected to a coin-operated telephone, and may not work with a private branch exchange (PBX).

Telephone Consumer Protection Act

The Telephone Consumer Protection Act of 1991 makes it unlawful for any person to use a computer or other electronic device to send any message via a telephone fax machine unless such message clearly contains, in a margin at the top or bottom of each transmitted page or on the first page of the transmission, the date and time it was sent and an identification of the business, other entity, or individual sending the message and the telephone number of the sending machine of such business, entity, or individual.

Information You Need in Canada

The Industry Canada (IC) label identifies certified equipment. This certification means that the equipment meets certain telecommunications network protective, operational, and safety requirements. The Department does not guarantee the equipment will operate to a user's satisfaction.

Before installing this equipment, make sure that you are permitted to connect to the facilities of the local telecommunications company. Be sure you use an acceptable method of connection to install the equipment. In some cases, you may extend the company's internal wiring for single-line individual service by means of a certified telephone extension

cord. Be aware, however, that compliance with these conditions may not prevent degradation of service in some situations.

Repairs to certified equipment should be made by an authorized Canadian maintenance facility designated by the supplier. Any equipment malfunctions or repairs or alterations that you make to this equipment may cause the telecommunications company to request that you disconnect the equipment.

In Canada, contact Apple at: 7495 Birchmount Road, Markham, Ontario, L3R 5G2, 800-263-3394

Warning: Users should ensure for their own protection that the electrical ground connections of the power utility, telephone lines, and internal metallic water pipe system, if present, are connected together. This precaution may be particularly important in rural areas.

Users should not attempt to make such connections themselves, but should contact the appropriate electric inspection authority or electrician.

- **Load number:** 0.1 (part numbers M9455 and M9457) and 0.2 (part number M9454). The load number (LN) assigned to each terminal device denotes the percentage of the total load to be connected to the telephone loop that is used by the device, to prevent overloading. The termination of a loop may consist of any combination of devices, subject only to the requirement that the sum of the load numbers of all devices does not exceed 100.
- **Telephone jack type:** CA-11

Informations Destinées aux Utilisateurs Canadiens

L'étiquette d'Industrie Canada identifie un matériel homologué. Cette étiquette certifie que le matériel est conforme à certaines normes de protection, d'exploitation et de sécurité des réseaux de télécommunications. Le Ministère n'assure toutefois pas que le matériel fonctionnera à la satisfaction de l'utilisateur.

Avant d'installer ce matériel, l'utilisateur doit s'assurer qu'il est permis de la raccorder au réseau de l'entreprise locale de télécommunication. Le matériel doit également être installé en suivant une méthode acceptée de raccordement. Dans certains cas, le câblage appartenant à l'entreprise utilisé pour un service individuel à ligne unique peut être prolongé au moyen d'un dispositif homologué de raccordement (cordon prolongateur téléphonique).

L'abonné ne doit pas oublier qu'il est possible que la conformité aux conditions énoncées ci-dessus n'empêche pas la dégradation du service dans

certaines situations. De fait, les entreprises de télécommunication ne permettent pas que l'on raccorde un matériel aux prises d'abonnés, sauf dans les cas précis prévus par les tarifs particuliers de ces entreprises.

Les réparations de matériel homologué doivent être effectuées par un centre d'entretien canadien autorisé désigné par la fournisseur. La compagnie de télécommunications peut demander à l'utilisateur de débrancher un appareil suite à des réparations ou à des modifications effectuées par l'utilisateur ou en raison d'un mauvais fonctionnement.

Veuillez contacter Apple pour des informations supplémentaires:

Apple Canada, Inc.
7495 Birchmount Road
Markham, Ontario
Canada L3R 5G2

Service à la clientèle d'Apple Canada : 800-263-3394

Avertissement : Pour sa propre protection, l'utilisateur doit s'assurer que tout les fils de mise à la terre du secteur, des lignes téléphoniques et les canalisations d'eau métalliques, s'il y en a, soient raccordés ensemble. Cette précaution est particulièrement importante dans les régions rurales.

L'utilisateur ne doit pas tenter de faire ces raccordements lui-même; il doit avoir recours à un service d'inspection des installations électriques ou à un électricien, selon le cas.

- *Numéro de charge :* 0.2 L'indice de charge (IC) assigné à chaque dispositif terminal indique, pour éviter toute surcharge, le pourcentage de la charge totale qui sera raccordée à un circuit téléphonique bouclé utilisé par ce dispositif. La terminaison du circuit bouclé peut être constituée de n'importe quelle combinaison de dispositifs pourvu que la somme des indices de charge de l'ensemble des dispositifs ne dépasse pas 100.
- *Type de prise téléphonique :* CA-11

Information You Need in the United Kingdom

This terminal equipment is intended for direct connection to the analogue Public Switched Telecommunications Network and is approved for use within the United Kingdom with the following features:

- Modem facility
- Autocalling facility
- Autoanswer facility
- DTMF signaling

Operation in the absence of proceed indication or upon detection of proceed indication

This product is in conformity with relevant regulatory standards following the provisions of European Council Directives 73/23/EEC (Low Voltage Directive) and 89/336/EEC amended by 92/31/EEC (EMC Directive).

Informationen für Deutschland

Diese Modem-Karte ist als Endeinrichtung vorgesehen und muss an ein TAE mit F-Kodierung angeschlossen werden. Diese Endeinrichtung ist in Konformität gemäss Niederspannungsrichtlinie 73 / 23 / EWG sowie EMC-Richtlinien 89 / 336 / EWG und 92 / 31 / EWG.

Informations pour la France

Ce matériel est conforme aux normes applicables de sécurité électrique d'après la directive 73 / 23 / CEE et aux normes applicables de compatibilité électromagnétique d'après la directive 89 / 336 / CEE, modifié par la directive 92 / 31 / CEE.

Information You Need in Australia

All telecommunications devices are required to be labelled as complying to the Australian telecommunications standards, ensuring the health and safety of the operator and the integrity of the Australian telecommunications network. To provide compliance with the Australian Communications Authority's technical standards, please ensure that the following AT commands are maintained:

- ATB0 (ITU/CCITT operation)
- AT&G0 (no guard tone)
- AT&P1 (33/66 pulse dial make/break ratio)
- ATSO = 0 or ATSO = 1 (no answer or answer greater than one ring)
- ATS6 = 95 (DTMF period between 70–255 ms)
- ATS11 = 95 (DTMF period between 70–255 ms)

For calls that are automatically generated, a total of three call attempts are allowed to a telephone number, with a minimum period between calls of 2 seconds. If the call does not connect after three attempts, 30 minutes must expire before automatic redialing may be initiated. Failure to set the modem (and any associated communications software) to the above settings may result in the modem being non-compliant with Australian telecommunications standards. Under these circumstances a user could be subject to significant penalties under the Telecommunications Act 1997.

This modem must be properly secured in order for you to use it. Telecommunications network voltages exist inside the computer and the telecommunications line connection must be removed before opening the computer.

Information You Need in New Zealand

This modem is fully approved to operate on the New Zealand telecommunications network under Telepermit number PTC 211/04/002 (part numbers M9455 and M9457) and PTC 211/01/062 (part number M9454). All telecommunications devices are required to hold a Telepermit and be labelled accordingly with the approved Telepermit number to comply with the New Zealand telecommunications standards, ensuring the health and safety of the operator and the integrity of the New Zealand telecommunications network. To ensure compliance, all calls that are automatically generated should not make more than 10 call attempts to the same number within any 30 minute period with a minimum period between calls of 30 seconds.

Failure to adhere to these standards may result in the modem being non-compliant with New Zealand Telecom standards. Under these circumstances a user could be subject to significant penalties.

Important: The grant of a Telepermit for any item of terminal equipment indicates that only Telecom has accepted that the item complies with minimum conditions for connection to its network. It indicates no endorsement of the product by Telecom, nor does it provide any sort of warranty. Above all, it provides no assurance that any item will work correctly in all respects with another item of Telepermitted equipment of a different make or model, nor does it imply that any product is compatible with all of Telecom's network services.

