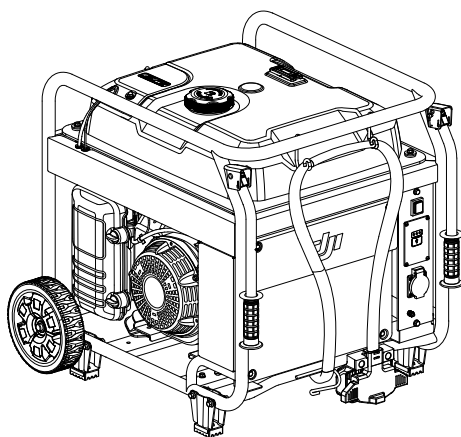


DJI D12500iE

全能变频充电站

使用说明

v1.0






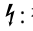



免责声明

感谢您购买大疆™ 创新（DJI™）产品。使用本产品之前，请仔细阅读并遵循本文及大疆创新（DJI）提供的所有安全与合规操作指引，否则可能会给您和周围的人带来伤害，损坏本产品或其它周围物品。一旦使用本产品，即视为您已经仔细阅读本文档，理解、认可和接受本文档及本产品所有相关文档的全部条款和内容。您承诺仅出于正当目的使用本产品。您承诺对使用本产品以及可能带来的后果负全部责任。大疆创新（DJI）对于直接或间接使用本产品而造成的损坏、伤害以及任何法律责任不予负责。

DJI 是深圳市大疆创新科技有限公司及其关联公司的商标。本文出现的产品名称、品牌等，均为其所属公司的商标或注册商标。本产品及手册为大疆创新版权所有。未经许可，不得以任何形式复制翻印。

本文档及本产品所有相关的文档最终解释权归大疆创新（DJI）所有。如有更新，恕不另行通知。请访问 www.dji.com 官方网站以获取最新的产品信息。

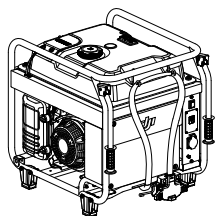
注意事项

1. 使用前请认真阅读本使用说明，不遵循相关说明，可能导致财产损失、人身伤害或死亡。本说明书中的警告和预防措施并不能涵盖所有可能发生的情况，使用者必须要了解本说明书中没有提及的产品常识并保持谨慎的操作态度。
2. 了解所有控制部件的操作以及如何紧急情况下关闭充电站，不允许未受过训练的人员操作充电站。
3. 发动机出厂前未加注机油，使用前请加规格为 SJ 10W-40 的 DJI 专用机油。
4. 本充电站需放置在水平台面，不可倾斜歪倒，与建筑物或其它装置间应保持至少 1.5 米的距离，四周务必留有足够通风距离，保障产品工作时通风良好。
5. 在加注燃油时，务必关闭充电站。
6. 严禁在燃油旁吸烟，并远离其它火苗、火星等。
7. 请确保充电站消声器及排气口附近没有易燃物或其他物体遮挡，避免引发火灾。
8. 请保持充电站干净整洁。若充电站表面有溢出或洒漏的燃油或其它易燃物，请及时使用干燥的毛巾进行擦拭。
9. 使用时，切勿触摸充电站上的发动机或消声器等部件，以免烫伤。
10. 严禁将充电站与市电电源或其它充电站进行连接，请单独使用。
11. 请将本充电站放置在路人及儿童无法触及的地方。禁止儿童操作充电站。儿童和宠物必须远离操作区域。
12. 充电站上的警示标志及含义如下所示，请务必注意：
：有毒气体 当心窒息 ：当心触电 ：添加燃油
：有电危险 ：当心火灾 ：当心烫伤
：添加机油
13. 运输前，请确保油箱内无燃油或仅有少量燃油，以免运输过程中燃油溢出。
14. 使用前，请确保各个端口及线束无破损、断线等明显缺陷。

15. 使用前，请确保充电站已连接好地线，并严格按照说明使用。
16. 充电站排出的气体含有毒的一氧化碳，禁止在室内或密闭空间中使用本产品。
17. 请勿在雨淋或潮湿的环境中使用本产品。
18. 请定期保养充电站，以延长充电站的使用寿命。具体保养方法，请查看存储和保养章节。

物品清单

D12500iE 全能变频充电站
× 1



轮子 × 2



垫圈 × 2



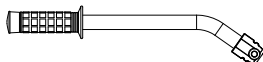
卡簧 × 2



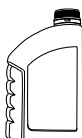
车轮轴 × 2



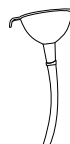
推手 × 2



机油 (1.1L) × 2



机油漏斗 × 1



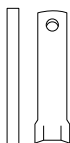
卡簧 × 2



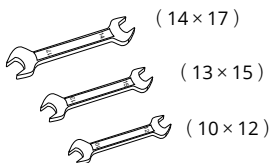
销轴 × 2



火花塞套筒 × 1



扳手 × 3



初始安装

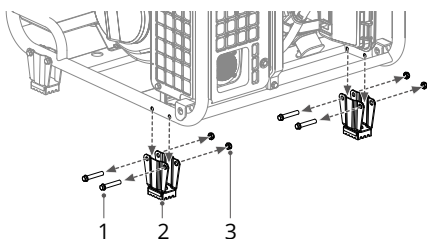
拆卸支撑脚

若需在崎岖不平的路面推动充电站，可选择移除靠近消声器的两个支撑脚，防止它们与地面磕碰。若仅需在平整路面使用，则无需拆卸支撑脚。

具体拆卸步骤为：

- 在充电站底部垫上与支撑脚相同高度的木块或橡胶块，防止移除支撑脚后充电站向后倾倒。
- 移除固定支撑脚的螺栓和螺母，然后移除靠近消声器的两个支撑脚。

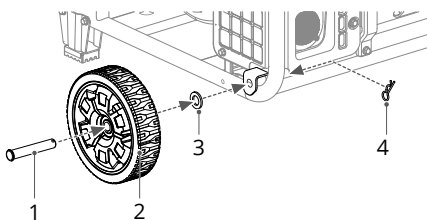
1. 螺栓
2. 支撑脚
3. 螺母



安装轮子

将车轮轴穿过轮子、垫圈和机架的轮子安装孔位，用卡簧将其固定。

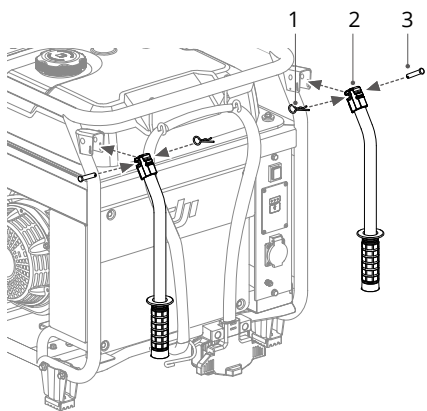
1. 车轮轴
2. 轮子
3. 垫圈
4. 卡簧



安装推手

将推手与机架的推手安装孔位对齐，将销轴穿过机架推手安装孔，用卡簧固定销轴。

1. 卡簧
2. 推手
3. 销轴

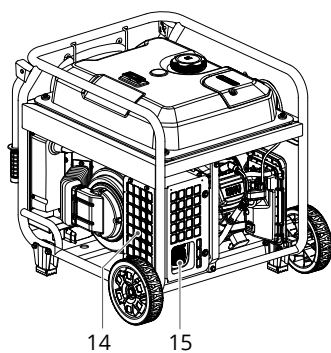
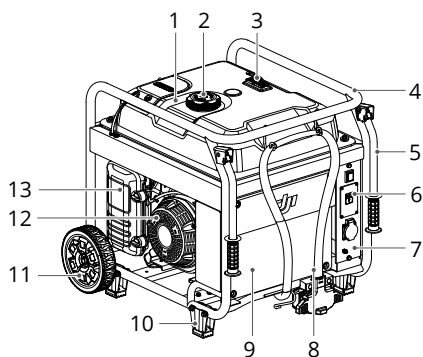


简介

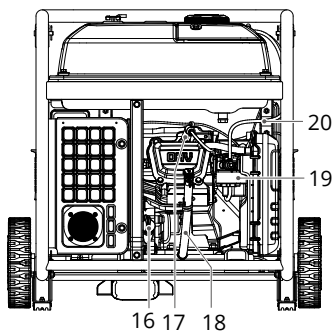
D12500iE 全能变频充电站（以下简称“充电站”）是集发电和充电功能为一体的大功率全能变频充电站。发动机燃油系统采用电喷技术，比化油器技术省油，输出稳定，性能可靠。可连接智能飞行电池为其充电（适配电池见规格参数章节），同时支持 1500 W 交流电输出。

部件名称

充电站

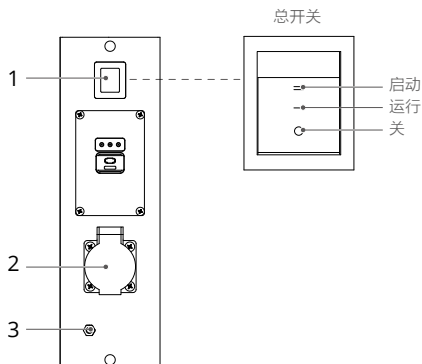


- | | | |
|----------|----------|-----------|
| 1. 油箱 | 7. 控制面板 | 13. 空气滤清器 |
| 2. 油箱盖 | 8. 电池充电线 | 14. 消声器外罩 |
| 3. 油标 | 9. 控制器 | 15. 火花消除器 |
| 4. 机架 | 10. 支撑脚 | |
| 5. 推手 | 11. 轮子 | |
| 6. 状态指示灯 | 12. 风扇罩 | |



- | |
|-----------|
| 16. 机油尺 |
| 17. 火花塞 |
| 18. 机油放油管 |
| 19. 喷油器 |
| 20. 高压油管 |

控制面板



1. 总开关

用于启动或关闭充电站。具体启动和关闭方法见使用章节相关信息。

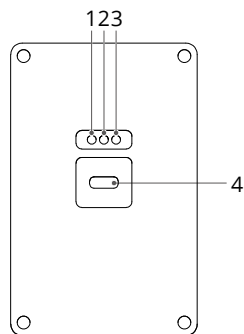
2. 交流插座

用于连接用电设备，支持功率 1500 W / 220 V 交流电输出。具备防水防尘功能，防护等级 IP44。不使用时请将交流插座保护盖固定至原位置，以保护交流插座。

3. 接地端子

需用电线将接地端子与地面连接，避免因装置故障导致触电事故。

状态指示灯



1. 充电通道状态灯

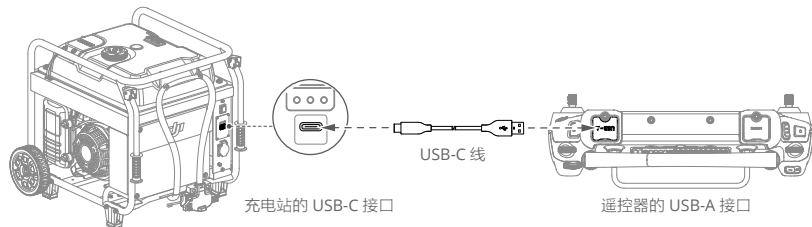
2. 交流模块状态灯

3. 发电机组状态灯

4. USB-C 接口保护盖

状态灯	闪灯方式	说明
充电通道状态灯	黄色常亮	已插入电池，等待充电
	绿色闪烁	电池充电中
	绿色常亮	电池已充满
	黄色闪烁	电池或通道告警
	红色闪烁	电池或通道故障
交流模块状态灯	黄色常亮	交流模块正常使用
	绿色闪烁	交流模块使用中
	黄色闪烁	交流模块告警
	红色闪烁	交流模块故障
发电机组状态灯	黄色闪烁四次	发电机组未激活
	黄色闪烁	发电机组告警
	红色闪烁	发电机组故障
	红色闪烁四次	发电机组保养提示

- △ 当状态灯闪烁提示告警或故障时，请用 USB-C 线分别连接充电站的 USB-C 接口和遥控器的 USB-A 接口，从大疆农业 App 主页依次点击设备管理 > 健康管理 > 充电设备，查看详细故障信息。
- 当状态灯闪烁提示需要进行保养时，请用 USB-C 线分别连接充电站的 USB-C 接口和遥控器的 USB-A 接口，从大疆农业 App 主页依次点击设备管理 > 充电设备，查看具体保养提示。保养完成后，在充电设备界面点击复位按键，使保养提示灯熄灭。
- 当充电站模块异常或损坏时，建议用户联系 DJI 授权代理商或 DJI 售后维修或更换故障模块。



部件名称	有害物质					
	铅 (Pb)	汞 (Hg)	镉 (Cd)	六价铬 (Cr ^{VI})	多溴联苯 (PBB)	多溴二苯醚 (PBDE)
线路板	×	○	○	○	○	○
外壳	×	○	○	○	○	○
金属部件 (铜合金)	×	○	○	○	○	○
内部线材	×	○	○	○	○	○
其他配件	×	○	○	○	○	○

本表格依据 SJ/T 11364 的规定编制。
 ○：表示该有害物质在该部件所有均质材料中的含量均在 GB/T 26572 规定的限量要求以下。
 ×：表示该有害物质至少在该部件的某一均质材料中的含量超出 GB/T 26572 规定的限量要求。（产品符合欧盟 ROHS 指令环保要求）



准备

注入机油

充电站出厂时未加注机油，使用前必须先加注机油。

将充电站置于水平台面后，拧下机油尺，注入额定容量机油，然后拧紧机油尺。D12500iE 全能变频充电站额定机油加注量为 1.1 L。请使用 SJ 10W-40 型号的 DJI 专用机油。

加注燃油

燃油属于易燃易爆物品，请严格按照说明使用。加注燃油前充电站必须停止运行，等充电站冷却后再加注燃油。

1. 拧开油箱盖，根据油标的油位指示，将额定容量的 92# 或以上牌号汽油加注至油箱。
D12500iE 全能变频充电站额定燃油加注量为 30 L。
2. 加注燃油后，务必拧紧油箱盖。若有燃油溢出，务必使用干燥的毛巾擦拭干净。

-
- ⚠ • 在加注机油和燃油之前，不得启动充电站，否则易造成电子燃油泵损坏。
• 燃油加注切勿过满，以免溢出引起着火甚至爆炸。
-

操作前检查

为了您的安全以及为了使您的设备更耐用，在每次操作充电站前需要花一些时间先进行如下检查。操作前，确保已排除所发现的故障。

进行操作前检查工作之前，确认充电站水平放置，且充电站总开关处于“关”位置。

常规检查项目

1. 检查充电站的四周和底部是否有机油或汽油泄漏。
2. 清除污垢或杂物，特别是消声器和风扇罩四周。
3. 检查是否有锈蚀、结构件断裂、破损、变形、松动等，如发现异常及时维修更换。
4. 检查消声器外罩、风扇罩等是否安装到位，所有的螺母、螺栓、螺钉是否拧紧。

重要检查项目

1. 检查燃油油位。操作前加满油可以避免或减少因需要加油而中断操作的情况。
2. 检查机油油位。运行时，油位过低会损坏发动机。当机油低于安全油位时，内置机油传感器会使发动机停止运转。为避免意外熄火引起的不便，每次启动充电站前先检查机油油位。
3. 检查空气滤清器的泡沫滤芯。滤芯过脏会减少进入喷油器的空气量，进而降低发动机工作性能。

使用

激活

充电站首次使用前需要激活。将遥控器连接至互联网，用 USB-C 线连接充电站的 USB-C 接口和遥控器的 USB-A 接口。在遥控器大疆农业 App 主界面选择设备管理 > 充电设备进行激活。

启动充电站

1. 启动前，不得连接任何用电设备。
2. 确保发动机已加注机油，油箱已加注不低于 1L 燃油。
3. 将电池充电线连接至智能飞行电池，此时智能飞行电池必须为关闭状态。先短按再长按电池的电源按钮开启电池。
4. 按下充电站总开关至“启动”位置至少 3 秒后松开，让总开关自动弹回至“运行”位置，充电站将自行启动。
5. 启动后充电站开始给电池充电。充电过程中，电池的 4 个 LED 灯依次闪烁。当电池 4 个 LED 灯变为常亮或全部熄灭，即可直接从电池上断开电池充电线，然后连接另一块电池进行充电。

-
- ⚠ • 连接智能飞行电池前，需确保电池电源处于关闭状态。
- 每将总开关按至“启动”一次，充电站将会进行最多 3 次自动启动，每次启动间隔 5 秒。如自动启动 3 次后，充电站仍无法启动或启动后熄火，请连接遥控器查看故障信息。
 - 电池充电过程中，若在交流插座上接有其他用电设备，电池充电功率会相应降低，充电时间也会相应延长。
-

关闭充电站

1. 关闭所有连接的用电设备。
2. 按下充电站的总开关至“关”位置，充电站停止运行。
3. 断开用电设备与充电站的连接。

将智能飞行电池作为户外电源

充电站连接智能飞行电池后，无需启动充电站，可将智能飞行电池作为户外电源，输出 1500 W / 220 V 交流电。


1. 将充电站的电池充电线接至智能飞行电池，此时智能飞行电池必须为关闭状态。先短按再长按电池的电源按钮开启电池。
2. 连续点按 3 次充电站的总开关至“启动”位置，充电站的交流插座将输出 1500 W / 220 V 交流电。
3. 连接用电设备至充电站的交流插座。

存储和保养

存储充电站

若长期（超过 30 天）存储充电站，请按照以下步骤进行操作：

1. 存储前，需先启动充电站并运行 5 至 10 分钟后再关闭充电站，待发动机温热进行下一步的排放机油。
2. 取下机油放油管，逆时针旋转打开机油放油管盖帽，然后排出发动机箱体内的全部机油。
3. 将机油放油管固定至原位置，然后顺时针拧紧机油放油管盖帽。
4. 拧下油箱底部放油螺栓，将油箱内的燃油通过油箱底部的放油螺栓排出，并用漏斗将燃油引流至专用燃油箱内储存，以防止胶物质的形成。燃油完全排出后再将放油螺栓装配回去，漏斗使用后请注意清洗干净并擦干存放。
5. 拧走固定高压油管的 2 颗螺丝，取下高压油管，倒置高压油管接头，放净管内燃油后，再装配回去。
6. 将充电站置于阴凉、干燥、清洁处。

 · 勿用手接触机油，以免烫伤。

搬运充电站

如果充电站刚运行过，应待其冷却至少 15 分钟后再装载上运输车辆，以免充电站和排气系统温度过高导致烫伤，或引起易燃物起火。运输时保持充电站水平放置，以防止漏油。

保养充电站

请扫描油箱上方二维码获取视频操作教程，或查看充电站机身贴花说明。

充电站需定期进行检查和保养，以保证处于良好状态。

保养安全事项

1. 保养前，务必关闭充电站，断开所有的用电设备和电池，并让充电站完全冷却。
2. 在干净、干燥和平整的区域进行维护，保证充电站不会发生意外移动。
3. 操作前阅读说明书，确保您准备好工具并具有必需的技能。
4. 充电站运行时若附近有汽油要格外小心，以减少火灾或爆炸的可能性。使用不易燃的溶剂清洗零部件，切勿用汽油清洗。所有沾有汽油的零部件必须远离烟头、火花和火焰。

保养日程

遵循下表规定的维护时间间隔。当充电站在恶劣条件下运行时，请提高维护频率。

下述带 * 号保养项目，请联系 DJI 授权代理商或 DJI 售后进行操作。对于本文未涉及的其它保养项目，请联系 DJI 授权代理商或 DJI 售后。

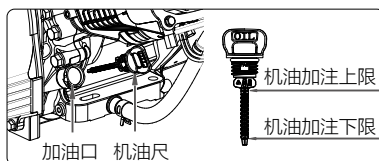
项目		每次使用	10 小时	20 小时	50 小时	100 小时	300 小时 / 1 年
发动机机油	检查油位	√					
	更换 *			首次使用	√		
空气滤清器泡沫滤芯	检查 / 清洁		√				
	更换 *						√
空气滤清器纸滤芯	检查 / 清洁				√		
	更换 *					√	
火花消除器	清洁						√
火花塞 (型号: F6RTC)	检查 / 清洁 / 更换 *						√
气门间隙	调节 *						√
油路	清洁 / 更换 *						√
高压油管	更换 *	每 2 年 (必要时更换)					

△ · 若保养周期为 300 小时 / 1 年，以先到者为准。

- 每累计工作 300 小时，联系 DJI 授权代理商或 DJI 售后，检查并清洗喷嘴滤网，并排空高压油管和油泵的燃油，重新紧固缸头螺栓，拧紧扭力：55-60 N.m。
- 在高温环境下使用，机油消耗量会增大，每次使用前须添加机油至机油刻度上限，并缩短机油更换周期。

检查机油位

1. 关闭充电站并确保其水平放置。
2. 取下机油尺并使用干净的抹布将其擦拭干净。
3. 如图所示，插入机油尺，无需拧入。然后取出机油尺，检查油位。
4. 如果油位接近或低于油位下限，则加入推荐型号的机油至上限位置。不要加注过满致机油溢出。
5. 重新安装机油尺并拧紧。

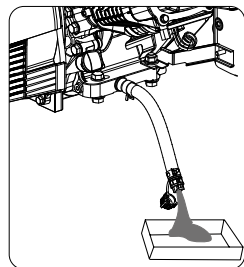


△ · 因充电站机油位过低而使充电站在运行中产生的损坏不在保修范围内。

- 未按保养日程更换机油造成发动机损坏的不在保修范围内。
- 未添加 DJI 推荐专用机油造成发动机损坏的不在保修范围内。

更换机油

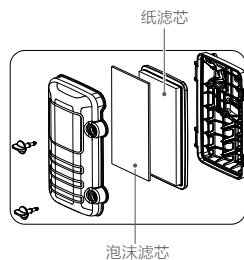
1. 将充电站放在水平面，并启动运行数分钟，提高其温度，然后关闭充电站。
2. 在充电站下方放置机油盛具，置于机油放油管下部。
3. 取下机油放油管，逆时针旋转打开机油放油管盖帽，然后排出发动机箱体内部的全部机油。
4. 将机油放油管固定至原位置，然后顺时针拧紧机油放油管盖帽。
5. 取下机油尺并使用机油漏斗添加 SJ 10W-40 型号的 DJI 专用机油至机油刻度上限，然后将机油尺完全拧紧。



- ⚠ • 请联系 DJI 授权代理商或 DJI 售后更换机油。
- 机油是影响性能和使用寿命的重要因素。要使用四冲程车用润滑油。推荐使用机油 API 等级为 SJ 或更高等级的四冲程机油。在机油瓶包装上一般有 API 等级标识，确认有 SJ 或更高等级的字母。推荐的机油为 DJI 专用机油（SJ 10W-40）。
 - 处置废弃机油时应避免污染环境。建议将废弃机油密封于容器中，然后交与回收中心或回收店。请勿扔进垃圾堆，倒在地面上或排进下水道。

检查和清洁空气滤清器滤芯

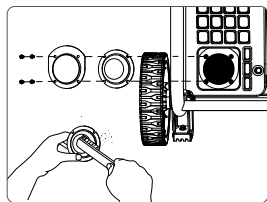
1. 取下空气滤清器盖和泡沫滤芯，用普通洗涤剂或温热水清洗泡沫滤芯，并晾晒干燥，同时清洁空气滤清器盖内的灰尘，并用化油器清洗剂清洁盖内的机油并擦干。
2. 检查纸滤芯表面是否已被机油渗透堵塞，纸滤芯应是干燥的。若纸滤芯已被机油渗透堵塞，请联系 DJI 授权代理商或 DJI 售后更换纸滤芯。若纸滤芯暂无需更换，可将纸滤芯轻轻在硬地面敲击，震掉滤芯表面尘土和污垢。同时清洁空气滤清器盖内的灰尘，并用化油器清洗剂清洁盖内的机油并擦干。
3. 将纸滤芯和泡沫滤芯依次装入空滤器，按原位置装回空气滤清器盖。



- ⚠ • 若清洗泡沫滤芯过程中发现泡沫滤芯损坏，请及时更换。
- 请勿使用吹风机或压缩空气清洁纸滤芯，以免破坏滤芯进气孔隙。

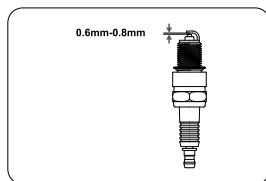
清洁火花消除器

1. 用螺丝刀拧下固定火花消除器的 4 颗螺丝，取下压板，然后取下火花消除器。
2. 检查火花消除器，首先用化油器清洗剂冲洗，然后用软钢丝刷仔细清洁火花消除器。若火花消除器损坏，则需更换。
3. 将清洁后或新的火花消除器按原位置装回，安装压板并拧紧螺丝。



检查 / 清洁 / 更换火花塞

1. 关闭充电站并确保已完全冷却。
2. 用专用火花塞套筒取下火花塞，目视检查，如绝缘体有破裂或密封垫有破损，请立即进行更换。
3. 使用质地坚硬的金属刷去除积碳和其它的沉淀物。
4. 调整弯曲侧电极确保火花塞间隙在标准范围内（0.6-0.8 mm）。
5. 将火花塞装回发动机时，需用手将火花塞预先紧固 2 至 3 牙螺纹。
6. 火花塞固定好后，用火花塞套筒将其牢牢拧紧。



- ⚠ • 请联系 DJI 授权代理商或 DJI 售后对火花塞进行保养。
- 火花塞拧紧扭力：20-25 N·m。火花塞松动会使发动机过热而产生损坏，而火花塞拧得过紧会损坏汽缸头的螺纹。
 - 原装火花塞型号为 F6RTC，安装错误型号的火花塞会损坏发动机。
 - 为保证发动机正常运转，火花塞的间隙必须正确，并且无沉淀物。

规格参数

型号	D12500iE
启动方式	一键启动
工作环境温度	0℃至 40℃
最大工作海拔高度	1000 m（在海拔 1000 m 以上地区使用时，功率会下降。）
发动机额定转速	4000 RPM
燃油型号	92# 汽油或以上牌号
机油型号	DJI 专用机油 SJ 10W-40
油箱容量	30 L
机油容量	1.1 L
额定输出	直流：59.92 V 交流：220 V
交流额定输出功率	1500 W
额定输出总功率	9650 W
发动机最大功率	12000 W
适配电池	DB2100 智能飞行电池
尺寸	757 × 704 × 677 mm
重量	85.5 ± 0.5 kg

获取技术支持及最新资讯



微信扫一扫关注
大疆农业公众号



大疆农服 App
扫码下载体验更多功能

内容如有更新，恕不另行通知。
您可以在 DJI 官方网站查询最新版本
<https://www.dji.com/t60>

如果您对说明书有任何疑问或建议，请通过以下电子邮箱联系我们：
DocSupport@dji.com。

DJI 和 AGRAS 是大疆创新的商标。
Copyright © 2023 大疆创新 版权所有



YCBZS500272602