



Sumario

I *Actos legislativos*

DIRECTIVAS

- ★ **Directiva 2014/41/CE del Parlamento Europeo y del Consejo, de 3 de abril de 2014, relativa a la orden europea de investigación en materia penal** 1

II *Actos no legislativos*

REGLAMENTOS

- ★ **Reglamento de Ejecución (UE) nº 441/2014 de la Comisión, de 30 de abril de 2014, por el que se modifica el Reglamento (CE) nº 29/2009, por el que se establecen requisitos relativos a los servicios de enlace de datos para el cielo único europeo ⁽¹⁾** 37
- ★ **Reglamento de Ejecución (UE) nº 442/2014 de la Comisión, de 30 de abril de 2014, que modifica el Reglamento (CE) nº 1235/2008 en lo que atañe a las solicitudes de inclusión en la lista de terceros países reconocidos a fines de equivalencia en relación con la importación de productos ecológicos ⁽¹⁾** 39
- ★ **Reglamento de Ejecución (UE) nº 443/2014 de la Comisión, de 30 de abril de 2014, por el que se modifica el Reglamento de Ejecución (UE) nº 543/2011 en lo que respecta a los volúmenes que activan la imposición de derechos adicionales a los tomates, los pepinos, las uvas de mesa, los albaricoques, las cerezas, excepto las guindas, los melocotones, incluidos los griñones y las nectarinas, y las ciruelas** 41
- Reglamento de Ejecución (UE) nº 444/2014 de la Comisión, de 30 de abril de 2014, por el que se establecen valores de importación a tanto alzado para la determinación del precio de entrada de determinadas frutas y hortalizas 43

⁽¹⁾ Texto pertinente a efectos del EEE

ACTOS ADOPTADOS POR ÓRGANOS CREADOS MEDIANTE ACUERDOS INTERNACIONALES

- ★ **Reglamento nº 57 de la Comisión Económica para Europa (CEPE) de las Naciones Unidas — Prescripciones uniformes relativas a la homologación de faros de motocicletas y vehículos asimilados** 45
-

Corrección de errores

- ★ **Corrección de errores del Reglamento de Ejecución (UE) nº 391/2013 de la Comisión, de 3 de mayo de 2013, por el que se establece un sistema común de tarificación de los servicios de navegación aérea (DO L 128 de 9.5.2013)** 74

I

(Actos legislativos)

DIRECTIVAS

DIRECTIVA 2014/41/CE DEL PARLAMENTO EUROPEO Y DEL CONSEJO**de 3 de abril de 2014****relativa a la orden europea de investigación en materia penal**

EL PARLAMENTO EUROPEO Y EL CONSEJO DE LA UNIÓN EUROPEA,

Visto el Tratado de Funcionamiento de la Unión Europea y, en particular, su artículo 82, apartado 1, letra a),

Vista la iniciativa del Reino de Bélgica, la República de Bulgaria, la República de Estonia, el Reino de España, la República de Austria, la República de Eslovenia y el Reino de Suecia,

Previa transmisión del proyecto de acto legislativo a los parlamentos nacionales,

De conformidad con el procedimiento legislativo ordinario ⁽¹⁾,

Considerando lo siguiente:

- (1) La Unión Europea se ha fijado el objetivo de mantener y desarrollar un espacio de libertad, seguridad y justicia.
- (2) En virtud del artículo 82, apartado 1, del Tratado de Funcionamiento de la Unión Europea (TFUE), la cooperación judicial en materia penal se basará en el principio de reconocimiento mutuo de las sentencias y resoluciones judiciales, principio que se considera comúnmente como la piedra angular de la cooperación judicial en materia penal en la Unión desde el Consejo Europeo de Tampere de 15 y 16 de octubre de 1999.
- (3) La Decisión Marco 2003/577/JAI del Consejo ⁽²⁾, aborda la necesidad del reconocimiento mutuo inmediato de resoluciones para prevenir la destrucción, transformación, desplazamiento, transferencia o enajenación de pruebas. No obstante, habida cuenta de que el instrumento se limita a la fase de embargo, las resoluciones de embargo tienen que ir acompañadas de una solicitud por separado de transferencia de la prueba que se presentará al Estado de emisión de la orden («el Estado de emisión») de conformidad con las normas aplicables a la asistencia mutua en materia penal. Esto resulta en un procedimiento en dos etapas, lo que perjudica su eficacia. Además, este régimen coexiste con los instrumentos tradicionales de cooperación, por lo que en la práctica las autoridades competentes lo utilizan con muy poca frecuencia.
- (4) La Decisión Marco 2008/978/JAI del Consejo, ⁽³⁾, relativa al exhorto europeo de obtención de pruebas (EEP), se adoptó para aplicar el principio de reconocimiento mutuo para recabar objetos, documentos y datos destinados a procedimientos en materia penal. No obstante, el EEP solo se aplica a la prueba que ya existe y, por lo tanto, cubre un espectro limitado de la cooperación judicial en materia penal por lo que respecta a las pruebas. Debido a este ámbito limitado, las autoridades competentes tienen la facultad de recurrir al nuevo régimen o de recurrir a los procedimientos de asistencia judicial que siguen siendo de aplicación en todos los casos en los que las pruebas no están incluidas en el ámbito del EEP.

⁽¹⁾ Posición del Parlamento Europeo de 27 de febrero de 2014 (no publicado aún en el Diario Oficial) y Decisión del Consejo de 24 de marzo de 2014.

⁽²⁾ Decisión marco 2003/577/JAI del Consejo, de 22 de julio de 2003, relativa a la ejecución en la Unión Europea de las resoluciones de embargo preventivo de bienes y de aseguramiento de pruebas (DO L 196 de 2.8.2003, p. 45).

⁽³⁾ Decisión Marco 2008/978/JAI del Consejo, de 18 de diciembre de 2008, relativa al exhorto europeo de obtención de pruebas para recabar objetos, documentos y datos destinados a procedimientos en materia penal (DO L 350 de 30.12.2008, p. 72).

- (5) Desde la adopción de las Decisiones Marco 2003/577/JAI y 2008/978/JAI resulta evidente que el marco existente para la obtención de pruebas es demasiado fragmentario y complicado. Por eso es necesario un nuevo planteamiento.
- (6) En el Programa de Estocolmo, adoptado por el Consejo Europeo de los días 10 y 11 de diciembre de 2009, este decidió que debía proseguirse la creación de un sistema general para obtener pruebas en los casos de dimensión transfronteriza, basado en el principio de reconocimiento mutuo. El Consejo Europeo indicó que los instrumentos existentes en este ámbito constituyen un régimen fragmentario y que es necesario un nuevo planteamiento basado en el principio de reconocimiento mutuo pero que tenga también en cuenta la flexibilidad del sistema tradicional de asistencia judicial. Por ello, el Consejo Europeo abogó por un sistema general que sustituya a todos los instrumentos existentes en este ámbito, incluida la Decisión Marco 2008/978/JAI, que cubra, en la medida de lo posible, todos los tipos de pruebas, contenga plazos para su aplicación y limite en la medida de lo posible los argumentos para la denegación.
- (7) Este nuevo planteamiento se basa en un único instrumento denominado orden europea de investigación (OEI). Una OEI se expedirá a efectos de obtener una o varias medidas de investigación específicas que se llevarán a cabo en el Estado de ejecución de la OEI («el Estado de ejecución»), con vistas a la obtención de pruebas. Esto incluye la obtención de pruebas que ya están en posesión de la autoridad de ejecución.
- (8) La OEI debe tener un ámbito horizontal y por ello se debe aplicar a todas las medidas de investigación dirigidas a la obtención de pruebas. Sin embargo, la creación de un equipo conjunto de investigación y la obtención de pruebas en dicho equipo requieren normas específicas que se atienden mejor por separado. Sin perjuicio de la aplicación de la presente Directiva, los instrumentos existentes deben por tanto seguir aplicándose a este tipo de medida de investigación.
- (9) La presente Directiva no se debe aplicar a la vigilancia transfronteriza a la que se refiere el Convenio de aplicación del Acuerdo de Schengen ⁽¹⁾.
- (10) La OEI debe centrarse en la medida de investigación que vaya a llevarse a cabo. La autoridad de emisión es la que mejor puede decidir, en función de los detalles de la investigación de los que tenga conocimiento, a qué medida de investigación ha de recurrirse. No obstante, la autoridad de ejecución debe, siempre que sea posible, recurrir a otro tipo de medida de investigación si la medida requerida no existe con arreglo a su Derecho nacional o no sería aplicable en un caso interno similar. La aplicabilidad debe referirse a las ocasiones en que la medida de investigación indicada existe con arreglo al Derecho nacional del Estado de ejecución, pero solo es aplicable legalmente en determinadas situaciones, por ejemplo cuando la medida de investigación solo puede llevarse a cabo respecto de delitos de determinada gravedad, contra personas respecto de las cuales ya existe determinado nivel de sospecha, o con el consentimiento del interesado. La autoridad de ejecución puede también estar facultada para recurrir a otro tipo de medida de investigación cuando esta consiga el mismo resultado que la medida de investigación indicada en la OEI por medios que supongan una injerencia menor en los derechos fundamentales del interesado.
- (11) Debe optarse por la OEI cuando la ejecución de una medida de investigación se considere proporcionada, adecuada y aplicable al caso concreto. La autoridad de emisión debe asegurarse, por consiguiente, de que la prueba buscada sea necesaria y proporcionada para el procedimiento, de que la medida de investigación escogida sea necesaria y proporcionada para obtener la prueba en cuestión, y de si procede implicar a otro Estado miembro en la obtención de dicha prueba por medio de la emisión de una OEI. La misma evaluación debe llevarse a cabo en el procedimiento de validación, cuando se requiera la validación de una OEI con arreglo a la presente Directiva. No debe denegarse la ejecución de una OEI por motivos distintos de los previstos en la presente Directiva. No obstante, la autoridad de ejecución debe poder optar por una medida de investigación menos invasora de la intimidad que la indicada en la OEI, a condición de que permita obtener resultados similares.
- (12) Al emitir una OEI, la autoridad de emisión debería prestar especial atención a garantizar el pleno respeto de los derechos reconocidos en el artículo 48 de la Carta de los Derechos Fundamentales de la Unión Europea (la Carta). La presunción de inocencia y los derechos de la defensa en los procesos penales, son una piedra angular de los derechos fundamentales reconocidos en la Carta en el ámbito de la justicia penal. Cualquier limitación de estos derechos mediante una medida de investigación ordenada de conformidad con la presente Directiva debe ajustarse a los requisitos establecidos en el artículo 52 de la Carta con respecto a la necesidad, proporcionalidad y a los objetivos de interés general que debe buscar, o a la necesidad de proteger los derechos y libertades de los demás.

⁽¹⁾ Convenio de aplicación del Acuerdo de Schengen de 14 de junio de 1985 entre los Gobiernos de los Estados de la Unión Económica Benelux, de la República Federal de Alemania y de la República Francesa relativo a la supresión gradual de los controles en las fronteras comunes (DO L 239 de 22.9.2000, p. 19).

- (13) Con objeto de garantizar la transmisión de la OEI a la autoridad competente del Estado de ejecución, la autoridad de emisión puede utilizar cualquier medio de transmisión posible o pertinente, por ejemplo el sistema de telecomunicaciones seguro de la Red Judicial Europea, Eurojust u otros canales utilizados por las autoridades judiciales o policiales.
- (14) Se anima a los Estados miembros a que, cuando hagan una declaración sobre el régimen lingüístico, además de su lengua o lenguas oficiales incluyan al menos otra lengua de uso común en la Unión.
- (15) La presente Directiva debe aplicarse teniendo en cuenta las Directivas 2010/64/UE ⁽¹⁾, 2012/13/UE ⁽²⁾ y 2013/48/UE ⁽³⁾ del Parlamento Europeo y del Consejo relativas a derechos procesales en procedimientos criminales.
- (16) Las medidas no invasivas podrían ser, por ejemplo, medidas que no violan el derecho a la vida privada o el derecho a la propiedad, dependiendo del Derecho nacional de que se trate.
- (17) El principio *ne bis in idem* es un principio fundamental del Derecho de la Unión, como reconoce la Carta y desarrolla la jurisprudencia del Tribunal de Justicia de la Unión Europea. Por ello, la autoridad de ejecución debe estar facultada para denegar la ejecución de la OEI si dicha ejecución fuera contraria al citado principio. Dado el carácter preliminar de los procedimientos subyacentes a la OEI, su ejecución no debe ser objeto de rechazo cuando vaya dirigida a establecer la existencia de un posible conflicto con el principio *ne bis in idem*, o cuando la autoridad de emisión haya dado garantías de que la prueba transferida como resultado de la ejecución de la OEI no se utilizará para enjuiciar o imponer una sanción a una persona cuyo caso haya sido objeto de una resolución final en otro Estado miembro por los mismos hechos.
- (18) Como en otros instrumentos de reconocimiento mutuo, la presente Directiva no podrá tener por efecto modificar la obligación de respetar los derechos fundamentales y los principios jurídicos fundamentales enunciados en el artículo 6 del Tratado de la Unión Europea (TUE) y en la Carta. A fin de aclarar esta circunstancia, se ha incluido una disposición específica en el texto.
- (19) La realización del espacio de libertad, seguridad y justicia en la Unión se basa en la confianza mutua y en una presunción del respeto, por parte de los demás Estados miembros, del Derecho de la Unión y, en particular, de los Derechos fundamentales. No obstante, se trata de una presunción *iuris tantum*. Por consiguiente, si hubiere motivos sustanciales para creer que la ejecución de una medida de investigación indicada en la OEI vulneraría un derecho fundamental del interesado y que el Estado de ejecución ignoraría sus obligaciones relativas a la protección de los derechos fundamentales reconocidos en la Carta, la ejecución de la OEI I debe denegarse.
- (20) Debe ser posible denegar una OEI cuando el reconocimiento o la ejecución del mismo en el Estado de ejecución suponga la violación de una inmunidad o privilegio en dicho Estado. No existe una definición común de lo que constituye una inmunidad o un privilegio en el Derecho de la Unión, por consiguiente, corresponde al Derecho nacional establecer la definición exacta de esos términos, los cuales podrán incluir protecciones aplicables a las profesiones de médicos y abogados, pero no deberán interpretarse en un sentido que se oponga a la obligación de suprimir determinados motivos de denegación establecidos en el Protocolo del Convenio relativo a la asistencia judicial en materia penal entre los Estados miembros de la Unión Europea ⁽⁴⁾. También podrán incluir, aunque no se consideren necesariamente como privilegio o inmunidad, normas relativas a la libertad de prensa y a la libertad de expresión de otros medios de comunicación.
- (21) Son necesarios límites temporales para garantizar que la cooperación entre los Estados miembros en materia penal se lleve a cabo de forma rápida, eficaz y coherente. La resolución de reconocimiento o ejecución, así como la ejecución efectiva de la medida de investigación, deben llevarse a cabo con la misma celeridad y prioridad que las que se adoptan para casos internos similares. Deben establecerse límites temporales para garantizar que una resolución o ejecución se lleve a cabo en un plazo de tiempo razonable o para cumplir las obligaciones de procedimiento en el Estado de emisión.

⁽¹⁾ Directiva 2010/64/UE del Parlamento Europeo y del Consejo, de 20 de octubre de 2010, relativa al derecho a interpretación y a traducción en los procesos penales (DO L 280 de 26.10.2010, p. 1).

⁽²⁾ Directiva 2012/13/UE del Parlamento Europeo y del Consejo, de 22 de mayo de 2012, relativa al derecho a la información en los procesos penales (DO L 142 de 1.6.2012, p. 1).

⁽³⁾ Directiva 2013/48/UE del Parlamento Europeo y del Consejo, de 22 de octubre de 2013, sobre el derecho a la asistencia de letrado en los procesos penales y en los procedimientos relativos a la orden de detención europea, y sobre el derecho a que se informe a un tercero en el momento de la privación de libertad y a comunicarse con terceros y con autoridades consulares durante la privación de libertad (DO L 294 de 6.11.2013, p. 1).

⁽⁴⁾ Protocolo del Convenio relativo a la asistencia judicial en materia penal entre los Estados miembros de la Unión Europea, celebrado por el Consejo de conformidad con el artículo 34 del Tratado de la Unión Europea (DO C 326 de 21.11.2001, p. 2).

- (22) Las vías de recurso existentes contra una OEI deben ser, como mínimo, iguales a las existentes en un caso nacional contra la medida de investigación de que se trate. De conformidad con su Derecho nacional, los Estados miembros deben garantizar la aplicabilidad de dichas vías de recurso, inclusive informando a su debido tiempo a cualquier parte interesada sobre las posibilidades y condiciones para emprender las vías de recurso. En los casos en los que la parte interesada plantee objeciones contra la OEI en el Estado de ejecución aduciendo motivos de fondo en relación con la emisión de la OEI, es aconsejable que la información sobre esta impugnación se transmita a la autoridad de emisión y que se informe de ello a la parte interesada.
- (23) Los gastos causados en el territorio del Estado de ejecución por la ejecución de una OEI deben ser sufragados exclusivamente por dicho Estado. Esta disposición cumple el principio general del reconocimiento mutuo. No obstante, la ejecución de una OEI puede causar costes excepcionalmente elevados al Estado de ejecución. Tales costes excepcionalmente elevados pueden ser, por ejemplo, los causados por dictámenes complejos de peritos o actividades policiales operativas o de vigilancia de gran envergadura que se prolonguen por largos períodos de tiempo. Ello no ha de suponer un impedimento para la ejecución una OEI, y las autoridades de emisión y de ejecución deben tratar de determinar los costes que han de considerarse excepcionalmente elevados. La cuestión de los costes podría ser objeto de consultas entre los Estados de emisión y de ejecución, a los cuales se recomienda resuelvan la cuestión durante la fase de consultas. Como último recurso, la autoridad de emisión podrá decidir retirar la OEI o mantenerla y la parte de los costes que el Estado de ejecución considere excepcionalmente elevados y que resulten absolutamente necesarios durante los procedimientos deben ser sufragados por el Estado de emisión. El mecanismo correspondiente no debe constituir un motivo adicional de denegación y, en cualquier caso, no ha de ser utilizado impropiaemente de manera que se demore o impida la ejecución de la OEI.
- (24) La OEI establece un régimen único para la obtención de pruebas. No obstante, son necesarias normas adicionales para determinados tipos de medidas de investigación que deben indicarse en la OEI, como el traslado temporal de detenidos, las comparecencias por teléfono o videoconferencia, la obtención de información relacionada con cuentas o transacciones bancarias, las entregas vigiladas o las investigaciones encubiertas. Las medidas de investigación que impliquen la obtención de pruebas en tiempo real, de manera continua o durante un determinado período de tiempo deben estar cubiertas por la OEI, pero cuando sea necesario los Estados de emisión y de ejecución deben poder acordar entre sí disposiciones prácticas, a fin de dar cabida a las diferencias existentes entre sus Derechos internos.
- (25) La presente Directiva establece normas para la práctica de una medida de investigación en cualquiera de las fases del procedimiento penal, incluida la de la vista, si es preciso con la participación del interesado, a efectos de la obtención de pruebas. Puede emitirse, por ejemplo, una OEI a efectos del traslado temporal de la persona en cuestión al Estado de emisión, o para la realización de una comparecencia por videoconferencia. No obstante, si se debe trasladar a la persona a otro Estado miembro a efectos de su enjuiciamiento, con inclusión de su puesta a disposición de un órgano jurisdiccional para ser sometida a juicio, deberá emitirse una orden de detención europea de conformidad con la Decisión Marco 2002/584/JAI del Consejo ⁽¹⁾.
- (26) Con el fin de garantizar el recurso proporcionado a una orden de detención europea, las autoridades de emisión deben estudiar si una OEI es un medio eficaz y proporcionado para proseguir un procedimiento penal. La autoridad de emisión debe estudiar, en particular, si la emisión de una OEI I para la comparecencia de un investigado o de un acusado mediante videoconferencia puede constituir una alternativa eficaz.
- (27) Podrá emitirse una OEI para la obtención de pruebas relativas a las cuentas de cualquier naturaleza que posea la persona sometida a un procedimiento penal en cualquier banco u otra entidad financiera no bancaria. Deberá interpretarse esta posibilidad en sentido amplio, como referida no solo a quienes sean investigados o acusados, sino también a cualquier persona respecto de la cual las autoridades competentes consideren necesaria dicha información en el curso de procedimientos penales.
- (28) En los casos en que en la presente Directiva se haga referencia a las entidades financieras, dicha referencia deberá interpretarse con arreglo a la definición pertinente del artículo 3 de la Directiva 2005/60/CE del Parlamento Europeo y del Consejo ⁽²⁾.
- (29) Cuando se emita una OEI para obtener los «datos» de una cuenta especificada, se debe entender que los «datos» incluyen al menos el nombre y el domicilio del titular, los pormenores de los poderes de representación otorgados sobre esa cuenta y cualesquiera otros detalles o documentos que haya suministrado el titular en el momento de la apertura de la cuenta y que obren todavía en poder del banco.

⁽¹⁾ Decisión Marco 2002/584/JAI del Consejo, de 13 de junio de 2002, relativa a la orden de detención europea y a los procedimientos de entrega entre Estados miembros (DO L 190 de 18.7.2002, p. 1).

⁽²⁾ Directiva 2005/60/CE del Parlamento Europeo y del Consejo, de 26 de octubre de 2005, relativa a la prevención de la utilización del sistema financiero para el blanqueo de capitales y para la financiación del terrorismo (DO L 309 de 25.11.2005, p. 15).

- (30) Las posibilidades de cooperación, conforme a lo establecido en la presente Directiva, en materia de intervención de las telecomunicaciones no deben limitarse al contenido de la comunicación, sino que pueden abarcar igualmente la obtención de datos de tráfico y localización correspondiente a tales comunicaciones, lo que permitirá a las autoridades competentes emitir una OEI con vistas a la obtención de datos de telecomunicaciones con menos intrusión en la vida privada. Una OEI emitida con el fin de obtener datos históricos de tráfico y de localización de las telecomunicaciones debe tratarse con arreglo al régimen general de ejecución de la OEI, y podrá considerarse, en función del Derecho nacional del Estado de ejecución, como una medida de investigación coercitiva.
- (31) Cuando haya varios Estados miembros que puedan proporcionar la asistencia técnica necesaria, se enviará la OEI únicamente a uno de ellos, dándose prioridad a aquel en el que se encuentre la persona en cuestión. Se notificará esta circunstancia a los Estados miembros en que se encuentre la persona objeto de intervención de las telecomunicaciones y de los que no se precise asistencia técnica para efectuar la intervención, de conformidad con la presente Directiva. No obstante, cuando no pueda recibirse la asistencia técnica de un solo Estado miembro, se podrá transmitir una OEI a más de un Estado de ejecución.
- (32) En una OEI que contenga una solicitud de intervención de telecomunicaciones, la autoridad de emisión debe dar a la autoridad de ejecución información suficiente, como los datos de la actividad delictiva investigada, para que la autoridad de ejecución esté en condiciones de evaluar si la medida se autorizaría en un caso interno similar.
- (33) Los Estados miembros deben tener en cuenta la importancia de velar por que los proveedores de servicios que operan en su territorio redes y servicios de telecomunicaciones accesibles al público puedan prestar su asistencia técnica para facilitar la cooperación al amparo del presente instrumento en relación con la intervención legal de telecomunicaciones.
- (34) Debido a su ámbito de aplicación, la presente Directiva trata de las medidas cautelares encaminadas a la obtención de pruebas. Debe subrayarse, en tal sentido, que cualquier objeto, incluidos los activos financieros podrá someterse a medidas cautelares en el curso de un procedimiento penal, no solo con vistas a la obtención de pruebas sino también a su decomiso. El deslinde entre los dos objetivos de las medidas cautelares no siempre resulta evidente, y el objetivo de la medida cautelar puede cambiar en el curso del procedimiento. Por tal motivo, para los trabajos futuros resulta esencial mantener una interrelación fluida entre los diversos instrumentos aplicables en este ámbito. Además, por el mismo motivo, la valoración de si el objeto va a utilizarse como prueba y por consiguiente puede ser objeto de una OEI debe corresponder a la autoridad de emisión.
- (35) Cuando se haga referencia a la asistencia mutua en los instrumentos internacionales pertinentes, como en los convenios celebrados en el marco del Consejo de Europa, se debe entender que la presente Directiva prevalece sobre los convenios existentes entre los Estados miembros vinculados por la presente Directiva.
- (36) Las categorías de infracciones enumeradas en el anexo D deben interpretarse de manera coherente con su interpretación según los instrumentos jurídicos existentes sobre reconocimiento mutuo.
- (37) De conformidad con la Declaración política conjunta de los Estados miembros y de la Comisión sobre los documentos explicativos ⁽¹⁾, de 28 de septiembre de 2011, los Estados miembros se han comprometido a adjuntar a la notificación de sus medidas de transposición, cuando esté justificado, uno o varios documentos que expliquen la relación entre los elementos de una directiva y las partes correspondientes de los instrumentos nacionales de transposición. Por lo que respecta a la presente Directiva, el Parlamento Europeo y el Consejo considera que la transmisión de tales documentos está justificada.
- (38) Dado que el objetivo de la presente Directiva, a saber, el reconocimiento mutuo de las resoluciones adoptadas para la obtención de pruebas, no puede ser alcanzado de manera suficiente por los Estados miembros y, por consiguiente, puede lograrse mejor, debido a la dimensión y los efectos de la acción, a escala de la Unión, esta podrá adoptar medidas de acuerdo con el principio de subsidiariedad consagrado en el artículo 5 del TUE. De conformidad con el principio de proporcionalidad enunciado en dicho artículo, la presente Directiva no excede de lo necesario para alcanzar dicho objetivo.
- (39) La presente Directiva respeta los derechos fundamentales y observa los principios reconocidos por el artículo 6 del TUE y por la Carta, en particular su título VI, por el Derecho internacional y por los convenios internacionales de los que son parte la Unión o todos los Estados miembros, como el Convenio Europeo para la Protección de los Derechos Humanos y de las Libertades Fundamentales, así como por las constituciones de los Estados miembros en sus respectivos ámbitos de aplicación. Nada de lo dispuesto en la presente Directiva podrá interpretarse

⁽¹⁾ DO C 369 de 17.12.2011, p. 14.

en el sentido de que impide la negativa a ejecutar una OEI cuando existan razones objetivas para suponer que dicha OEI ha sido emitido con fines de enjuiciamiento o sanción a una persona por razón de sexo, raza, origen étnico, religión, orientación sexual, nacionalidad, lengua u opiniones políticas, o que la situación de dicha persona pueda quedar perjudicada por cualquiera de estas razones.

- (40) La protección de las personas físicas en relación con el tratamiento de datos personales es un derecho fundamental. De conformidad con el artículo 8, apartado 1, de la Carta de los Derechos Fundamentales de la Unión Europea y el artículo 16, apartado 1, del TFUE, toda persona tiene derecho a la protección de los datos de carácter personal que le conciernan.
- (41) Los Estados miembros deben asegurar en la aplicación de la presente Directiva políticas transparentes en lo que respecta al tratamiento de datos de carácter personal y el ejercicio de los derechos del interesado a las vías de recurso para la protección de sus datos personales.
- (42) Los datos personales obtenidos en virtud de la presente Directiva deben procesarse solo cuando sea necesario y ser proporcionados para fines compatibles con la prevención, investigación, detección y enjuiciamiento de delitos, la aplicación de sanciones penales y el ejercicio de los derechos de la defensa. Solo personas autorizadas deben tener acceso a información que contenga datos de carácter personal que puedan conseguirse a través de procesos de autenticación.
- (43) De conformidad con el artículo 3 del Protocolo nº 21 sobre la posición del Reino Unido y de Irlanda respecto del espacio de libertad, seguridad y justicia anejo al TUE y al TFUE, el Reino Unido ha notificado su deseo de participar en la adopción y aplicación de la presente Directiva.
- (44) De conformidad con los artículos 1, 2 y 4 bis, apartado 1 del Protocolo nº 21 sobre la posición del Reino Unido y de Irlanda respecto del espacio de libertad, seguridad y justicia anejo al TUE y al TFUE y sin perjuicio del artículo 4 de dicho Protocolo, Irlanda no participa en la adopción de la presente Directiva y no queda vinculada por la misma ni sujeta a su aplicación.
- (45) De conformidad con los artículos 1 y 2 del Protocolo nº 22 sobre la posición de Dinamarca, anejo al TUE y al TFUE, Dinamarca no participa en la adopción de la presente Directiva y no está vinculada por la misma ni sujeta a su aplicación.
- (46) El Supervisor Europeo de Protección de Datos emitió un dictamen el 5 de octubre de 2010 ⁽¹⁾, basado en el artículo 41, apartado 2, del Reglamento (CE) nº 45/2001 del Parlamento Europeo y del Consejo ⁽²⁾.

HAN ADOPTADO LA PRESENTE DIRECTIVA:

CAPÍTULO I

LA ORDEN EUROPEA DE INVESTIGACIÓN

Artículo 1

La orden europea de investigación y la obligación de ejecutarla

1. La orden europea de investigación (OEI) será una resolución judicial emitida o validada por una autoridad judicial de un Estado miembro («el Estado de emisión») para llevar a cabo una o varias medidas de investigación en otro Estado miembro («el Estado de ejecución») con vistas a obtener pruebas con arreglo a la presente Directiva.

También se podrá emitir una OEI para obtener pruebas que ya obren en poder de las autoridades competentes del Estado de ejecución.

⁽¹⁾ DO C 355 de 29.12.2010, p. 1.

⁽²⁾ Reglamento (CE) nº 45/2001 del Parlamento Europeo y del Consejo, de 18 de diciembre de 2000, relativo a la protección de las personas físicas en lo que respecta al tratamiento de datos personales por las instituciones y los organismos comunitarios y a la libre circulación de estos datos (DO L 8 de 12.1.2001, p. 1).

2. Los Estados miembros ejecutarán una OEI sobre la base del principio de reconocimiento mutuo y de conformidad con la presente Directiva.
3. La emisión de una OEI puede ser solicitada por una persona sospechosa o acusada (o por un abogado en su nombre), en el marco de los derechos de la defensa aplicables de conformidad con el procedimiento penal nacional.
4. La presente Directiva no podrá tener por efecto modificar la obligación de respetar los derechos fundamentales y los principios jurídicos enunciados en el artículo 6 del TUE, incluido el derecho de defensa de las personas imputadas en un proceso penal, y cualesquiera obligaciones que correspondan a las autoridades judiciales a este respecto permanecerán incólumes.

Artículo 2

Definiciones

A efectos de la presente Directiva, se entenderá por:

- a) «Estado de emisión»: el Estado miembro en el que se emite la OEI;
- b) «Estado de ejecución»: el Estado miembro de ejecución de la OEI, en el que la medida de investigación se llevará a cabo;
- c) «autoridad de emisión»:
 - i) un juez, órgano jurisdiccional, juez de instrucción o fiscal competente en el asunto de que se trate, o
 - ii) cualquier otra autoridad competente según la defina el Estado de emisión que, en el asunto específico de que se trate, actúe en calidad de autoridad de investigación en procesos penales y tenga competencia para ordenar la obtención de pruebas con arreglo al Derecho nacional. Además, antes de su transmisión a la autoridad de ejecución, la OEI deberá ser validada, previo control de su conformidad con los requisitos para la emisión de una OEI en virtud de la presente Directiva, en particular las condiciones establecidas en el artículo 6, apartado 1, por un juez, un órgano jurisdiccional, un fiscal o un magistrado instructor del Estado de emisión. Cuando la OEI haya sido validada por una autoridad judicial, dicha autoridad también podrá considerarse autoridad de emisión a efectos de la transmisión de la OEI;
- d) «autoridad de ejecución»: una autoridad que tenga competencia para reconocer una OEI y asegurar su ejecución de conformidad con la presente Directiva y los procedimientos aplicables en un caso interno similar. Dichos procedimientos pueden requerir una autorización judicial del Estado de ejecución cuando así se disponga en su legislación interna.

Artículo 3

Ámbito de aplicación de la OEI

La OEI comprenderá todas las medidas de investigación con excepción de la creación de un equipo conjunto de investigación y la obtención de pruebas en dicho equipo, como queda establecido en el artículo 13 del Convenio relativo a la asistencia judicial en materia penal entre los Estados miembros de la Unión Europea ⁽¹⁾ («el Convenio») y en la Decisión Marco 2002/465/JAI del Consejo ⁽²⁾, salvo a efectos de la aplicación, respectivamente, del artículo 13, apartado 8, del Convenio y del artículo 1, apartado 8, de la Decisión Marco.

Artículo 4

Tipos de procedimientos para los que puede emitirse la OEI

La OEI podrá emitirse:

- a) en relación con los procedimientos penales incoados por una autoridad judicial, o que puedan entablarse ante una autoridad judicial, por hechos constitutivos de delito con arreglo al Derecho interno del Estado de emisión;
- b) en los procedimientos incoados por autoridades administrativas por hechos tipificados en el Derecho interno del Estado de emisión por ser infracciones de disposiciones legales, y cuando la decisión pueda dar lugar a un procedimiento ante una autoridad jurisdiccional competente, en particular, en materia penal;

⁽¹⁾ Convenio celebrado por el Consejo de conformidad con el artículo 34 del Tratado de la Unión Europea relativo a la asistencia judicial en materia penal entre los Estados miembros de la Unión Europea (DO C 197 de 12.7.2000, p. 3).

⁽²⁾ Decisión marco 2002/465/JAI del Consejo, de 13 de junio de 2002, sobre equipos conjuntos de investigación (DO L 162 de 20.6.2002, p. 1).

- c) en los procedimientos incoados por autoridades judiciales por hechos tipificados en el Derecho interno del Estado de emisión por ser infracciones de disposiciones legales, y cuando la decisión pueda dar lugar a un procedimiento ante un órgano jurisdiccional competente, en particular, en materia penal, y
- d) en relación con los procedimientos mencionados en las letras a), b) y c) que se refieran a delitos o infracciones por los cuales una persona jurídica pueda ser considerada responsable o ser castigada en el Estado de emisión.

Artículo 5

Contenido y forma de la OEI

1. La OEI emitida utilizando el formulario establecido en el anexo A deberá ir cumplimentada y firmada, y las informaciones que contiene deberán ser certificadas como exactas y correctas por la autoridad de emisión.

La OEI deberá contener, en particular, la siguiente información:

- a) la datos de la autoridad de emisión y, cuando proceda, de la autoridad validadora;
 - b) el objeto y los motivos de la OEI;
 - c) la información necesaria sobre la persona o personas afectadas;
 - d) la descripción de la conducta delictiva que es objeto de la investigación o proceso y las disposiciones aplicables del Derecho penal del Estado de emisión;
 - e) la descripción de la medida o medidas de investigación que se solicitan y de las pruebas a obtener.
2. Cada Estado miembro indicará cuál o cuáles de las lenguas oficiales de las instituciones de la Unión Europea, además de la lengua o lenguas oficiales del Estado miembro de que se trate, podrán utilizarse para cumplimentar o traducir la OEI cuando el Estado miembro de que se trate sea el Estado de ejecución.
3. La autoridad competente del Estado de emisión traducirá la OEI establecida en el anexo A a una lengua oficial del Estado de ejecución o a cualquier otra lengua indicada por este de conformidad con el apartado 2 del presente artículo.

CAPÍTULO II

PROCEDIMIENTOS Y SALVAGUARDIAS PARA EL ESTADO DE EMISIÓN

Artículo 6

Condiciones para la emisión y transmisión de una OEI

1. La autoridad de emisión únicamente podrá emitir una OEI cuando:
 - a) la emisión de la OEI sea necesaria y proporcionada a los fines de los procedimientos a que se refiere el artículo 4 teniendo en cuenta los derechos del sospechoso o acusado, y
 - b) la medida o medidas de investigación requeridas en la OEI podrían haberse dictado en las mismas condiciones para un caso interno similar.
2. Las condiciones a que se refiere el apartado 1 serán evaluadas por la autoridad de emisión en cada caso.
3. Cuando la autoridad de ejecución tuviera razones para creer que no se han cumplido las condiciones a que se refiere el apartado 1, podrá consultar a la autoridad de emisión sobre la importancia de la ejecución de la OEI. Tras esta consulta, la autoridad de emisión podrá decidir la retirada de la OEI.

*Artículo 7***Transmisión de la OEI**

1. La OEI cumplimentada con arreglo al artículo 5 será transmitida por la autoridad de emisión a la autoridad de ejecución por cualquier medio que pueda dejar constancia escrita en condiciones que permitan al Estado de ejecución establecer su autenticidad.
2. Toda comunicación oficial adicional se hará directamente entre la autoridad de emisión y la autoridad de ejecución.
3. No obstante lo dispuesto en el artículo 2, letra d), cada Estado miembro podrá designar una autoridad central o, si así lo prevé su sistema jurídico, más de una, para asistir a las autoridades competentes. Si así lo exige la organización de su sistema judicial interno, todo Estado miembro podrá asignar a sus autoridades centrales la función de transmisión y recepción administrativas de la OEI y de la correspondencia oficial relativa al mismo.
4. La autoridad de emisión podrá transmitir las OEI utilizando el sistema de telecomunicaciones de la Red Judicial Europea (RJE), como se establece en la Decisión 98/428/JAI del Consejo ⁽¹⁾.
5. En caso de no conocer la identidad de la autoridad de ejecución, la autoridad de emisión realizará las averiguaciones necesarias, incluso a través de los puntos de contacto de la RJE, para obtener la información del Estado de ejecución.
6. Cuando la autoridad del Estado de ejecución que recibe una OEI no sea competente para reconocerla y adoptar las medidas necesarias para su ejecución, deberá transmitirla de oficio a la autoridad de ejecución y notificarla a la autoridad de emisión.
7. Cualquier dificultad que surja en relación con la transmisión o autenticidad de algún documento necesario para la ejecución de la OEI se tratará mediante consulta directa entre la autoridad de emisión y la autoridad de ejecución interesadas o, en su caso, con la participación de las autoridades centrales de los Estados miembros.

*Artículo 8***OEI relacionada con una OEI anterior**

1. Cuando la autoridad de emisión expida una OEI completiva de una anterior, lo indicará en la OEI, sección D, del formulario establecido en el anexo A.
2. Cuando la autoridad de emisión ayude a la ejecución de la OEI en el Estado de ejecución, de conformidad con el artículo 9, apartado 4, podrá, sin perjuicio de las notificaciones efectuadas con arreglo al artículo 33, apartado 1, letra c), transmitir una OEI completiva directamente a la autoridad de ejecución, mientras se encuentre en dicho Estado.
3. La OEI que complete una OEI anterior deberá ser certificada de conformidad con el artículo 5, apartado 1, párrafo primero y, cuando proceda, ser validada de conformidad con el artículo 2, letra c).

CAPÍTULO III

PROCEDIMIENTOS Y SALVAGUARDIAS PARA EL ESTADO DE EJECUCIÓN*Artículo 9***Reconocimiento y ejecución**

1. La autoridad de ejecución deberá reconocer una OEI, transmitida de conformidad con la presente Directiva sin requerir otra formalidad, y se asegurará de que se ejecute de la misma manera y bajo las mismas circunstancias que si la medida de investigación de que se trate hubiera sido ordenada por una autoridad del Estado de ejecución, salvo que la autoridad de ejecución decida invocar alguno de los motivos de denegación del reconocimiento o de la ejecución de la OEI, o alguno de los motivos de aplazamiento contemplados en la presente Directiva.

⁽¹⁾ Acción común 98/428/JAI, de 29 de junio de 1998, adoptada por el Consejo sobre la base del artículo K.3 del Tratado de la Unión Europea, por la que se crea una red judicial europea (DO L 191 de 7.7.1998, p. 4).

2. La autoridad de ejecución observará las formalidades y procedimientos expresamente indicados por la autoridad de emisión, salvo que la presente Directiva disponga lo contrario y siempre que tales formalidades y procedimientos no sean contrarios a los principios jurídicos fundamentales del Estado de ejecución.
3. Cuando una autoridad de ejecución reciba una OEI que no haya sido emitida por una autoridad de emisión como se especifica en el artículo 2, letra c), la autoridad de ejecución deberá devolver la OEI al Estado de emisión.
4. La autoridad de emisión podrá pedir que una o varias autoridades del Estado de emisión asistan en la ejecución de la OEI para apoyar a las autoridades competentes del Estado de ejecución en la medida en que las autoridades del Estado de emisión designadas estén facultadas para participar en la ejecución de las medidas de investigación requeridas en la OEI en un caso interno similar. La autoridad de ejecución accederá a dicha petición, siempre que esa asistencia no sea contraria a los principios jurídicos fundamentales del Estado de ejecución ni perjudique sus intereses de seguridad nacional esenciales.
5. Las autoridades del Estado de emisión presentes en el Estado de ejecución se someterán al Derecho del Estado de ejecución durante la ejecución de la OEI. No tendrán ninguna competencia coercitiva en el territorio del Estado de ejecución, a no ser que el ejercicio de dicha competencia en el territorio del Estado de ejecución sea conforme con el Derecho nacional del Estado de ejecución y en la medida acordada entre la autoridad de emisión y la de ejecución.
6. La autoridad de emisión y la de ejecución podrán consultarse entre sí, por cualquier medio adecuado, a fin de facilitar la aplicación eficaz del presente artículo.

Artículo 10

Recurso a medidas de investigación distintas

1. La autoridad de ejecución recurrirá, siempre que sea posible, a una medida de investigación distinta de la prevista en la OEI, cuando:
 - a) la medida de investigación indicada en la OEI no existe en el Derecho nacional del Estado de ejecución, o
 - b) la medida de investigación requerida en la OEI no existe en un caso interno similar.
2. Sin perjuicio del artículo 11, el apartado 1 no se aplicará a las siguientes medidas de investigación, que siempre tienen que existir en el Derecho nacional del Estado de ejecución:
 - a) la obtención de información o de pruebas que obren ya en poder de la autoridad de ejecución siempre que, de conformidad con el Derecho nacional del Estado de ejecución, esa información o esas pruebas hubieran podido obtenerse en el contexto de un procedimiento penal o a los fines de la OEI;
 - b) la obtención de información contenida en bases de datos que obren en poder de las autoridades policiales o judiciales y que sean directamente accesibles a la autoridad de ejecución en el marco de un procedimiento penal;
 - c) la declaración de un testigo, un perito, una víctima, un investigado o acusado o un tercero en el territorio del Estado de ejecución;
 - d) cualquier medida de investigación no invasiva definida con arreglo al Derecho nacional del Estado de ejecución;
 - e) la identificación de personas que sean titulares de un número de teléfono o una dirección IP determinados.
3. La autoridad de ejecución podrá asimismo recurrir a una medida de investigación distinta a la indicada en la OEI cuando la medida de investigación elegida por la autoridad de ejecución tenga el mismo resultado por medios menos invasores de la intimidad que la medida de investigación indicada en la OEI.
4. Cuando la autoridad de ejecución decida hacer uso de las posibilidades contempladas en los apartados 1 y 3, informará en primer lugar a la autoridad de emisión, la cual podrá decidir retirar o completar la OEI.
5. Cuando, con arreglo al apartado 1, la medida de investigación indicada en la OEI no exista en el Derecho nacional del Estado de ejecución o no hubiera sido posible aplicarla en un caso interno similar y cuando no exista ninguna otra medida de investigación que tuviera el mismo resultado que la medida de investigación solicitada, la autoridad de ejecución notificará a la autoridad de emisión que no ha sido posible proporcionar la asistencia requerida.

Artículo 11

Motivos de denegación del reconocimiento o de la ejecución

1. Sin perjuicio del artículo 1, apartado 4, se podrá denegar el reconocimiento o la ejecución de una OEI en el Estado de ejecución:
 - a) cuando exista una inmunidad o privilegio en el Derecho del Estado de ejecución que haga imposible ejecutar la OEI, o normas sobre determinación y limitación de la responsabilidad penal en relación con la libertad de la prensa y la libertad de expresión en otros medios de comunicación que imposibiliten su ejecución;
 - b) cuando la ejecución de la OEI pudiera lesionar, en un caso concreto, intereses esenciales de seguridad nacional, comprometer a la fuente de la información, o implicar la utilización de información clasificada relacionada con determinadas actividades de inteligencia;
 - c) cuando la OEI haya sido emitida para los procedimientos contemplados en el artículo 4, letras b) y c), y la medida de investigación no estuviese autorizada, con arreglo al Derecho del Estado de ejecución, para un caso interno similar;
 - d) cuando la ejecución de la OEI fuera contraria al principio de *ne bis in idem*;
 - e) cuando la OEI se refiera a un delito que presuntamente ha sido cometido fuera del territorio del Estado de emisión y total o parcialmente en el territorio del Estado de ejecución, y la conducta en relación con la cual se emite la OEI no sea constitutiva de delito en el Estado de ejecución;
 - f) cuando existan motivos fundados para creer que la ejecución de la medida de investigación indicada en la OEI sería incompatible con las obligaciones del Estado miembro de ejecución de conformidad con el artículo 6 del TUE y de la Carta;
 - g) cuando la conducta que dio origen a la emisión de la OEI no sea constitutiva de delito con arreglo al Derecho del Estado de ejecución, y no esté recogida en las categorías de delitos que figuran en el anexo D, conforme a lo indicado por la autoridad de emisión en la OEI, si en el Estado de emisión es punible con una pena o medida de seguridad privativas de libertad de un máximo de al menos tres años, o
 - h) cuando el uso de la medida de investigación indicada en la OEI esté limitado, con arreglo al Derecho del Estado de ejecución, a una lista o categoría de delitos, o a delitos castigados con penas de a partir de un determinado umbral que no alcance el delito a que se refiere la OEI.
2. Las letras g) y h) del apartado 1 no se aplican a las medidas de investigación a que se refiere el artículo 10, apartado 2.
3. Cuando una OEI se refiera a delitos en materia de tasas o impuestos, aduanas o control de cambios, la autoridad de ejecución no podrá denegar el reconocimiento o la ejecución esgrimiendo que el Derecho del Estado de ejecución no impone el mismo tipo de tasa, impuesto o derechos, o no contiene el mismo tipo de normativa en materia fiscal, aduanera o cambiaria que el Derecho del Estado de emisión.

4. En los casos indicados en el apartado 1, letras a), b), d), e) y f), antes de decidir la denegación total o parcial del reconocimiento o de la ejecución de una OEI, la autoridad del Estado de ejecución consultará a la autoridad del Estado de emisión por los cauces adecuados y, en su caso, le solicitará a la autoridad de emisión que facilite sin demora la información necesaria.

5. En el supuesto a que se refiere el apartado 1, letra a), y cuando la retirada del privilegio o la inmunidad competa a una autoridad del Estado miembro de ejecución, la autoridad de ejecución le formulará la solicitud sin demora. Cuando la retirada del privilegio o de la inmunidad competa a una autoridad de otro Estado miembro o a una organización internacional, corresponderá a la autoridad de emisión solicitar a la autoridad de que se trate que ejerza competencia.

Artículo 12

Límites temporales para el reconocimiento o la ejecución

1. La resolución de reconocimiento o ejecución se adoptará y la medida de investigación se llevará a cabo con la misma celeridad y prioridad que en casos internos similares y, en cualquier caso, dentro de los límites temporales previstos en el presente artículo.
2. Cuando la autoridad de emisión haya indicado en la OEI que, debido a los plazos procesales, la gravedad del delito u otras circunstancias particularmente urgentes, se requiere un plazo más corto que el previsto en el presente artículo, o si la autoridad de ejecución ha indicado en la OEI que la medida de investigación tiene que llevarse a cabo en una fecha concreta, la autoridad de ejecución tomará debida cuenta en la medida de lo posible de este requisito.

3. La autoridad de ejecución adoptará la resolución de reconocimiento o ejecución de la OEI lo antes posible y, sin perjuicio de lo dispuesto en el apartado 5, a más tardar 30 días después de la recepción de la OEI por la autoridad de ejecución competente.
4. A menos que exista algún motivo para el aplazamiento con arreglo al artículo 15 o que la prueba mencionada en la medida de investigación incluida en la OEI ya se encuentre en posesión del Estado de ejecución, la autoridad de ejecución llevará a cabo la medida de investigación sin demora y, sin perjuicio de lo dispuesto en el apartado 5, a más tardar 90 días después de que se adopte la resolución contemplada en el apartado 3.
5. Cuando en un caso concreto la autoridad de ejecución competente no pueda respetar el plazo fijado en el apartado 3 o la fecha concreta fijada conforme al apartado 2, informará sin demora a la autoridad competente del Estado de emisión por cualquier medio explicando las razones de la demora y comunicando el plazo estimado que necesita para adoptar una resolución. En ese caso, el plazo establecido en el apartado 3 podrá prorrogarse en un máximo de 30 días.
6. Cuando en un caso concreto la autoridad de ejecución competente no pueda respetar el límite temporal fijado en el apartado 4, informará sin demora a la autoridad competente del Estado de emisión por cualquier medio explicando las razones de la demora y consultará a la autoridad de emisión sobre el plazo adecuado para llevar a cabo la medida de investigación.

Artículo 13

Traslado de pruebas

1. El Estado de ejecución trasladará sin demora indebida al Estado de emisión las pruebas obtenidas como resultado de la ejecución de la OEI, o las pruebas que ya obren en poder de las autoridades competentes del Estado de ejecución.

Siempre que se solicite en la OEI y si es posible con arreglo al Derecho interno del Estado de ejecución, las pruebas se trasladarán inmediatamente a las autoridades competentes del Estado de emisión que participen en la ejecución de la OEI de conformidad con el artículo 9, apartado 4.

2. Podrá suspenderse el traslado de los elementos de prueba, a la espera de la decisión relativa a un recurso, salvo si en la OEI se indican razones suficientes que justifiquen que es indispensable un traslado inmediato para el adecuado desarrollo de la investigación o para preservar los derechos individuales. Sin embargo, se suspenderá el traslado de pruebas si este pudiera causar un daño grave e irreversible a la persona interesada.
3. Cuando se trasladen las pruebas obtenidas, la autoridad de ejecución indicará si solicita que se devuelvan al Estado de ejecución tan pronto como deje de necesitarlas el Estado de emisión.
4. Cuando los objetos, documentos o datos de que se trate sean relevantes ya respecto de otros procedimientos, la autoridad de ejecución, previa petición expresa y tras mantener consultas con la autoridad de emisión, podrá trasladar temporalmente las pruebas con la condición de que se devuelvan al Estado de ejecución tan pronto como el Estado de emisión deje de necesitarlas, o en cualquier otro momento u ocasión convenidos entre las autoridades competentes.

Artículo 14

Vías de recurso

1. Los Estados miembros velarán por que las vías de recurso equivalentes a las existentes en un caso interno similar sean aplicables a las medidas de investigación indicada en la OEI.
2. Los motivos de fondo por los que se haya emitido la OEI únicamente podrán ser impugnados mediante un recurso interpuesto en el Estado de emisión, sin perjuicio de las garantías de los derechos fundamentales en el Estado de ejecución.
3. Si ello no socava la confidencialidad de una investigación, como dispone el artículo 19, apartado 1, las autoridades de emisión y de ejecución tomarán, las medidas necesarias para velar por que se facilite información sobre las posibilidades, de conformidad con el Derecho nacional, de emprender las vías de recurso cuando estas sean aplicables y en tiempo oportuno para permitir su ejercicio efectivo.

4. Los Estados miembros velarán por que todos los plazos para emprender las vías de recurso sean los mismos que los previstos en casos internos similares y se apliquen de forma que quede garantizada la posibilidad del ejercicio efectivo de estas vías de recurso para las partes interesadas.
5. Las autoridades de emisión y de ejecución se informarán mutuamente sobre los recursos interpuestos contra la emisión, reconocimiento o ejecución de la OEI.
6. La impugnación no suspenderá la ejecución de la medida de investigación, a menos que esté previsto en casos internos similares.
7. Toda impugnación que prospere contra el reconocimiento o la ejecución de una OEI será tenida en cuenta por el Estado de emisión con arreglo a su propio Derecho interno. Sin perjuicio de las normas procesales internas, los Estados miembros velarán por que, en los procesos penales en el Estado de emisión, se respeten los derechos de la defensa y la equidad del proceso al evaluar las pruebas obtenidas a través de la OEI.

Artículo 15

Motivos para aplazar el reconocimiento o la ejecución

1. Se podrá aplazar el reconocimiento o ejecución de la OEI en el Estado de ejecución si:
 - a) su ejecución puede perjudicar una investigación penal o actuaciones judiciales penales en curso, hasta el momento que el Estado de ejecución lo considere razonable, o
 - b) los objetos, documentos o datos de que se trate están siendo utilizados en otros procedimientos, hasta que ya no se requieran con este fin.
2. Tan pronto como dejen de existir las razones del aplazamiento, la autoridad de ejecución deberá adoptar inmediatamente, las medidas necesarias para la ejecución de la OEI e informar de ello a la autoridad de emisión por cualquier medio que pueda dejar constancia escrita.

Artículo 16

Obligación de información

1. La autoridad competente del Estado de ejecución que reciba la OEI, acusará su recibo, sin demora y en cualquier caso en el plazo de una semana después de su recepción, mediante la cumplimentación y el envío del formulario establecido en el anexo B.

Cuando se haya designado una autoridad central de conformidad con el artículo 7, apartado 3, esta obligación recaerá tanto en la autoridad central como en la autoridad de ejecución que reciba la OEI de la autoridad central.

En los casos a los que se refiere el artículo 7, apartado 6, esta obligación recaerá tanto en la autoridad competente que recibe inicialmente la OEI como en la autoridad de ejecución a la que se transmite finalmente la OEI.

2. No obstante lo dispuesto en el artículo 10, apartados 4 y 5, la autoridad de ejecución informará a la autoridad de emisión inmediatamente, por cualquier medio:
 - a) si le es imposible adoptar una resolución sobre el reconocimiento o la ejecución debido a que el formulario previsto en el anexo A está incompleto o es manifiestamente incorrecto;
 - b) si considera, en el curso de la ejecución de la OEI y sin haber realizado otras averiguaciones, que puede ser oportuno llevar a cabo medidas de investigación no previstas en un principio o que no podían detallarse cuando se expidió la OEI, a fin de que la autoridad de emisión pueda adoptar nuevas medidas en el caso de que se trate, o
 - c) si comprueba que, en el caso de que se trate, no puede cumplir las formalidades y procedimientos expresamente indicados por la autoridad de emisión de conformidad con el artículo 9.

A petición de la autoridad de emisión, la información se confirmará sin demora por cualquier medio que pueda dejar constancia escrita.

3. Sin perjuicio del artículo 10, apartados 4 y 5, la autoridad de ejecución informará a la autoridad de emisión sin demora, por cualquier medio que pueda dejar constancia escrita:

- a) de cualquier resolución adoptada en virtud de los artículos 10 o 11;
- b) de cualquier resolución de aplazamiento de la ejecución o del reconocimiento de la OEI, de las razones a las que obedece el aplazamiento y, si ello fuera posible, de la duración probable de este.

Artículo 17

Responsabilidad penal en relación con los funcionarios

Cuando, en el marco de la aplicación de la presente Directiva, funcionarios del Estado de emisión se encuentren presentes en el territorio del Estado de ejecución, dichos funcionarios serán considerados como funcionarios del Estado de ejecución por lo que respecta a los delitos cometidos contra ellos o por ellos.

Artículo 18

Responsabilidad civil en relación con los funcionarios

1. Cuando, en el marco de la aplicación de la presente Directiva, funcionarios de un Estado miembro se encuentren presentes en el territorio de otro Estado miembro, el primer Estado miembro será responsable de los daños y perjuicios causados por ellos en el transcurso de las operaciones, con arreglo al Derecho del Estado miembro en cuyo territorio estén actuando.
2. El Estado miembro en cuyo territorio se causen los daños y perjuicios contemplados en el apartado 1 asumirá la reparación de los mismos en las condiciones aplicables a los daños y perjuicios causados por sus propios funcionarios.
3. El Estado miembro cuyos funcionarios hayan causado daños y perjuicios a cualquier persona en el territorio de otro Estado miembro restituirá íntegramente a este último Estado miembro los importes abonados a las víctimas o a sus derechohabientes.
4. Sin perjuicio del ejercicio de sus derechos respecto de terceros, y con la excepción establecida en el apartado 3, los Estados miembros renunciarán, en el caso contemplado en el apartado 1, a pedir a otro Estado miembro el reembolso del importe de los daños y perjuicios que hubiere sufrido por su causa.

Artículo 19

Confidencialidad

1. Cada Estado miembro adoptará las medidas necesarias para garantizar que las autoridades de emisión y de ejecución tomen debida cuenta, en la ejecución de una OEI, de la confidencialidad de la investigación.
2. La autoridad de ejecución garantizará, con arreglo a su propio Derecho interno, la confidencialidad de los hechos y el fondo de la OEI, excepto en el grado en que sea necesario para ejecutar la medida de investigación. Si la autoridad de ejecución no puede respetar el requisito de confidencialidad, lo notificará sin demora a la autoridad de emisión.
3. La autoridad de emisión, con arreglo a su propio Derecho interno y a menos que la autoridad de ejecución haya indicado otra cosa, no desvelarán cualquier prueba o información facilitadas por la autoridad de ejecución, excepto en la medida en que su revelación sea necesaria para las investigaciones o procedimientos descritos en la OEI.
4. Cada Estado miembro adoptará las medidas necesarias para garantizar que los bancos no revelen al cliente bancario interesado ni a otros terceros el hecho de que se ha transmitido información al Estado de emisión en virtud de los artículos 26 y 27, o de que se está llevando a cabo una investigación.

*Artículo 20***Protección de datos personales**

Al aplicar la presente Directiva, los Estados miembros velarán por que los datos personales estén protegidos y solo puedan tratarse de acuerdo con la Decisión Marco 2008/977/JAI del Consejo ⁽¹⁾ y con arreglo a los principios del Convenio del Consejo de Europa, de 28 de enero de 1981, para la protección de las personas con respecto al tratamiento automatizado de datos de carácter personal y su Protocolo adicional.

El acceso a dichos datos estará limitado, sin perjuicio de los derechos del interesado. Solo podrán acceder a dichos datos las personas autorizadas.

*Artículo 21***Costes**

1. Salvo disposición contraria de la presente Directiva, el Estado de ejecución asumirá la totalidad de los costes relacionados con la ejecución de una OEI en su territorio.
2. En caso de que la autoridad de ejecución estime que los costes de ejecución de la OEI pueden considerarse excepcionalmente elevados, podrá consultar a la autoridad de emisión sobre la posibilidad y el modo de repartir dichos costes o de modificar la OEI.

La autoridad de ejecución informará previamente a la autoridad de emisión sobre las especificaciones detalladas de la parte de los costes que considera excepcionalmente elevada.

3. En circunstancias excepcionales en las que no se llegue a un acuerdo respecto a los costes a que se refiere el apartado 2, la autoridad de emisión podrá decidir:
 - a) retirar total o parcialmente la OEI, o
 - b) mantenerlo, y sufragar la parte de los costes que se considere excepcionalmente elevada.

CAPÍTULO IV

DISPOSICIONES ESPECÍFICAS PARA DETERMINADAS MEDIDAS DE INVESTIGACIÓN*Artículo 22***Traslado temporal de detenidos al Estado de emisión con el fin de llevar a cabo una medida de investigación**

1. Se podrá emitir una OEI para el traslado temporal de una persona detenida en el Estado de ejecución con el fin de llevar a cabo una medida de investigación encaminada a la obtención de pruebas que requiera su presencia en el territorio del Estado de emisión, siempre que sea devuelta en el período estipulado por el Estado de ejecución.
2. Además de los motivos de denegación del reconocimiento o de la ejecución establecidos en el artículo 11, la ejecución de la OEI podrá denegarse también en caso de que:
 - a) el detenido no dé su consentimiento; o
 - b) el traslado pueda causar la prolongación de la detención del detenido.
3. Sin perjuicio del apartado 2, letra a), cuando el Estado de ejecución lo considere necesario, debido a la edad de la persona o a su condición física o mental, se brindará al representante legal del detenido la oportunidad de manifestar la opinión sobre el traslado temporal.

⁽¹⁾ Decisión Marco 2008/977/JAI del Consejo, de 27 de noviembre de 2008, relativa a la protección de datos personales tratados en el marco de la cooperación policial y judicial en materia penal (DO L 350 de 30.12.2008, p. 60).

4. En el caso a que se refiere en el apartado 1, se autorizará el tránsito del detenido a través del territorio de un tercer Estado miembro («el Estado miembro de tránsito»), previa petición y acompañado de todos los documentos necesarios.
5. Las disposiciones prácticas relativas al traslado temporal del detenido, así como los detalles de sus condiciones de detención en el Estado de emisión, con inclusión de las fechas en las que tendrá que salir del territorio del Estado de ejecución y estar de vuelta en el mismo, se acordarán entre los Estados de emisión y de ejecución, garantizándose que se tienen en cuenta la condición física y mental de la persona de que se trate, así como el nivel de seguridad requerido en el Estado de emisión.
6. La persona trasladada permanecerá detenida en el territorio del Estado de emisión y, cuando proceda, en el territorio del Estado miembro de tránsito en relación con los hechos o condenas por los que ha estado detenida en el Estado de ejecución, a menos que el Estado de ejecución pida su puesta en libertad.
7. El tiempo de detención en el territorio del Estado de emisión se deducirá del período de privación de libertad al que esté o vaya a estar sometida la persona en cuestión en el territorio del Estado de ejecución.
8. A reserva de lo dispuesto en el apartado 6, la persona trasladada no será perseguida o detenida o sometida a cualquier otra restricción de su libertad personal en el Estado de emisión por actos o condenas anteriores a su salida del territorio del Estado de ejecución y que no estén especificados en la OEI.
9. La inmunidad a que se refiere el apartado 8 cesará de tener efecto cuando la persona trasladada, habiendo tenido la oportunidad de regresar durante un período de quince días consecutivos desde la fecha en que su presencia ya no era exigida por las autoridades de emisión,
 - a) haya permanecido, sin embargo, en el territorio, o
 - b) habiéndolo abandonado haya regresado a él.
10. Los costes que resulten de la aplicación del presente artículo se sufragarán con arreglo al artículo 21, salvo los que se deriven del traslado de la persona al Estado de emisión y de su regreso del mismo, que correrán a cargo de dicho Estado.

Artículo 23

Traslado temporal de detenidos al Estado de ejecución con el fin de llevar a cabo una medida de investigación

1. Se podrá emitir una OEI para el traslado temporal de un detenido en el Estado de emisión con el fin de llevar a cabo una medida de investigación encaminada a la obtención de pruebas que requiera su presencia en el territorio del Estado de ejecución.
2. El apartado 2, letra a), y los apartados 3 a 9 del artículo 22 serán aplicables, *mutatis mutandis*, al traslado temporal en virtud del presente artículo.
3. Los gastos que resulten de la aplicación del presente artículo se sufragarán con arreglo al artículo 21, salvo los que se deriven del traslado de la persona en cuestión al y desde el Estado de ejecución, que correrán a cargo del Estado de emisión.

Artículo 24

Comparecencia por videoconferencia u otros medios de transmisión audiovisual

1. Cuando una persona se encuentre en el territorio del Estado de ejecución y deba ser oída como testigo o perito por las autoridades competentes del Estado de emisión, la autoridad de emisión podrá emitir una OEI para que la comparecencia del testigo o del perito se realice por videoconferencia u otros medios de transmisión audiovisual, de conformidad con los apartados 5 a 7.

La autoridad de emisión podrá también emitir una OEI a efectos de que un investigado o acusado sean oídos por videoconferencia u otro medio de transmisión audiovisual.

2. Además de los motivos de denegación del reconocimiento o de la ejecución establecidos en el artículo 11, la ejecución de la OEI podrá denegarse también en caso de que:

- a) el investigado o el acusado no dé su consentimiento, o
- b) la ejecución de dicha medida de investigación en un caso concreto sea contraria a los principios fundamentales del Derecho del Estado de ejecución.

3. Las autoridades de emisión y de ejecución se pondrán de acuerdo con respecto a las disposiciones prácticas. Cuando se acuerden dichas disposiciones, la autoridad de ejecución se encargará de:

- a) notificar al testigo o al perito de que se trate, indicando el momento y el lugar de la comparecencia
- b) citar a las personas investigadas o acusadas para que asistan a la comparecencia conforme a las normas específicas que establezca el Derecho del Estado de ejecución, e informarles de sus derechos con arreglo al Derecho del Estado de emisión, con tiempo suficiente para que puedan acogerse efectivamente a las garantías procesales;
- c) asegurarse de la identidad de la persona que deba ser oída.

4. Si en un caso concreto la autoridad de ejecución no dispone de los medios técnicos necesarios para celebrar la comparecencia por videoconferencia, el Estado de emisión podrá ponerlos a su disposición previo acuerdo mutuo.

5. La comparecencia por videoconferencia u otro medio de transmisión audiovisual se regirá por las normas siguientes:

- a) durante la declaración estará presente un representante de la autoridad competente del Estado de ejecución, asistida por un intérprete cuando sea necesario, y dicha autoridad se encargará asimismo de identificar a la persona que deba declarar, así como de velar por el respeto de los principios fundamentales del Derecho del Estado de ejecución.

Cuando la autoridad de ejecución considere que durante la comparecencia se están infringiendo principios fundamentales del Derecho del Estado de ejecución, adoptará inmediatamente las medidas necesarias para garantizar la continuación de la comparecencia de conformidad con los citados principios;

- b) las autoridades competentes del Estado de emisión y de ejecución convendrán, cuando sea necesario, en la adopción de medidas para la protección de la persona que deba ser oída;
- c) la comparecencia será efectuada directamente ante la autoridad competente del Estado de emisión o bajo su dirección, con arreglo a su Derecho interno;
- d) a solicitud del Estado de emisión o de la persona que deba ser oída, el Estado de ejecución se encargará de que ésta sea asistida por un intérprete, si resultase necesario;
- e) se informará a los investigados o acusados con antelación a la comparecencia de los derechos procesales que les asistan, incluido el derecho a no declarar, al amparo de el Derecho del Estado de ejecución y del Estado de emisión. Los testigos y peritos podrán alegar el derecho a no declarar que les asista al amparo del Derecho, ya sea del Estado de ejecución o de emisión y serán informados de este derecho con antelación a la comparecencia.

6. Sin perjuicio de las medidas acordadas para la protección de las personas, finalizada la declaración, la autoridad de ejecución levantará acta de la misma, en que se indicarán la fecha y lugar de la comparecencia, la identidad de la persona oída, la identidad y funciones de cualesquiera otras personas del Estado de ejecución que hayan participado en la comparecencia, el juramento formulado y las condiciones técnicas en las que se haya llevado a cabo la audiencia. La autoridad de ejecución transmitirá el documento a la autoridad de emisión.

7. Cada Estado miembro tomará las medidas necesarias para garantizar que, en caso de que la persona que deba ser oída en su territorio con arreglo a lo dispuesto en el presente artículo se niegue a prestar testimonio estando sometida a la obligación de testificar, o no preste testimonio veraz, se le aplique su Derecho interno del mismo modo que si la comparecencia se hubiera celebrado dentro de un procedimiento nacional.

*Artículo 25***Comparecencia por conferencia telefónica**

1. Cuando una persona se encuentre en el territorio de un Estado miembro y deba ser oída como testigo o perito por las autoridades competentes de otro Estado miembro, la autoridad de emisión de este último Estado miembro podrá, en caso de que no sea apropiado o posible que la persona a la que se deba oír comparezca personalmente en su territorio, y tras haber examinado otros medios adecuados, emitir una OEI para que la comparecencia del testigo o del perito se realice por conferencia telefónica, tal como se establece en el apartado 4.
2. Salvo acuerdo en sentido contrario, se aplicarán, *mutatis mutandis*, a la conferencia telefónica las disposiciones del artículo 24, apartados 3, 5, 6 y 7.

*Artículo 26***Información sobre cuentas bancarias y otro tipo de cuentas financieras**

1. Podrá emitirse una OEI para determinar si una persona física o jurídica objeto de procedimiento penal es titular o posee el control de una o más cuentas, del tipo que sea, en un banco localizado en el territorio del Estado de ejecución, y en caso afirmativo, obtener del Estado de ejecución, los datos de las cuentas identificadas.
2. Cada Estado miembro adoptará, de acuerdo con las condiciones establecidas en el presente artículo, las medidas necesarias para poder proporcionar la información a la que se refiere el apartado 1.
3. La información a la que se refiere el apartado 1 también incluirá, cuando así lo solicite la OEI, las cuentas respecto de las cuales la persona que sea objeto de los procedimientos penales de que se trate tenga poderes de representación.
4. La obligación impuesta en virtud del presente artículo solo se aplicará en la medida en que la información obre en poder del banco en el que se tenga la cuenta.
5. En la OEI, la autoridad de emisión indicará las razones por las que considera que la información solicitada puede ser fundamental para el procedimiento penal de que se trate y las razones por las que supone que la cuenta se encuentra en algún banco del Estado de ejecución, y siempre que cuente con dicha información, de qué banco o bancos se trata. También incluirá en la OEI cualquier información de la que disponga que pueda facilitar su ejecución.
6. Podrá emitirse asimismo una OEI para determinar si una persona física o jurídica objeto de procedimiento penal es titular o posee el control de una o más cuentas en una entidad financiera distinta de un banco localizada en el territorio del Estado de ejecución. Se aplicarán, *mutatis mutandis*, los apartados 3 a 5. En ese caso, y además de los motivos de denegación del reconocimiento y de la ejecución contemplados en el artículo 11, se podrá denegar igualmente la ejecución de la OEI en los casos en que no se autorizaría la medida de investigación en un caso interno similar.

*Artículo 27***Información sobre operaciones bancarias y otro tipo de operaciones financieras**

1. Se podrá emitir una OEI para obtener los datos de cuentas bancarias específicas, así como de las operaciones bancarias que se hayan efectuado o vayan a efectuarse dentro de un plazo concreto por medio de una o más cuentas indicadas en la OEI, con inclusión de los datos de toda cuenta remitente o receptora.
2. Cada Estado miembro adoptará, de acuerdo con las condiciones establecidas en el presente artículo, las medidas necesarias para poder proporcionar la información a la que se refiere el apartado 1.
3. La obligación impuesta en virtud del presente artículo solo se aplicará en la medida en que la información obre en poder del banco en el que se tenga la cuenta.

4. En la OEI, la autoridad de emisión declarará las razones por las que estima que la información solicitada es pertinente para el procedimiento penal de que se trate.
5. Se podrá emitir igualmente una OEI por lo que se refiere a la información contemplada en el apartado 1 con relación a las operaciones financieras efectuadas por entidades financieras no bancarias. Se aplicarán, *mutatis mutandis*, los apartados 3 y 4. En ese caso, y además de los motivos de denegación del reconocimiento y de la ejecución contemplados en el artículo 11, se podrá denegar igualmente la ejecución de la OEI en los casos en que no fuera a autorizarse la medida de investigación en un caso interno similar.

Artículo 28

Medidas de investigación que impliquen la obtención de pruebas en tiempo real, de manera continua y durante un determinado período de tiempo

1. Cuando se emita una OEI a efectos de la ejecución de una medida de investigación que requiera la obtención de pruebas en tiempo real, de manera continua y durante un determinado período de tiempo, por ejemplo:

- a) el seguimiento de operaciones bancarias u otras operaciones financieras efectuadas a través de una o más cuentas especificadas;
- b) una entrega vigilada en el territorio del Estado de ejecución;

se podrá denegar su ejecución, además de por los motivos de denegación del reconocimiento y de la ejecución establecidos en el artículo 11, si la ejecución de la medida de investigación en cuestión no estuviera autorizada en casos internos similares.

2. Las disposiciones prácticas en relación con la medida de investigación contemplada en el apartado 1, letra b), y en cualquier otro caso en que sea necesario, se acordarán entre los Estados de emisión y de ejecución.

3. En la OEI, la autoridad de emisión indicará las razones por las que estima que la información solicitada es pertinente para el procedimiento penal en cuestión.

4. La competencia para actuar, dirigir y controlar las operaciones relacionadas con la ejecución de la OEI a que se refiere el apartado 1 recaerán en las autoridades competentes del Estado de ejecución.

Artículo 29

Investigaciones encubiertas

1. Podrá emitirse una OEI con el fin de solicitar al Estado de ejecución que colabore con el Estado de emisión para la realización de investigaciones de actividades delictivas por parte de agentes que actúen infiltrados o con una identidad falsa (investigaciones encubiertas).

2. En la OEI, la autoridad de emisión indicará las razones por las que considera que la realización de investigaciones encubiertas puede ser pertinente para un procedimiento penal. En cada caso particular, la decisión relativa al reconocimiento y ejecución de una OEI emitida en virtud del presente artículo será adoptada por las autoridades competentes del Estado de ejecución ateniéndose a su Derecho interno y a sus procedimientos nacionales.

3. Además de los motivos de denegación del reconocimiento y de la ejecución establecidos en el artículo 11, la ejecución de la OEI mencionado en el apartado 1 podrá denegarse por la autoridad de ejecución también si

- a) la realización de investigaciones encubiertas no estuviera autorizada en casos internos similares, o
- b) no se ha podido llegar a un acuerdo sobre las disposiciones relativas a las investigaciones encubiertas, en virtud el apartado 4.

4. Las investigaciones encubiertas se realizarán de conformidad con el Derecho y los procedimientos del Estado miembro en cuyo territorio se realicen. La competencia de actuación, así como la dirección y el control de las operaciones relacionadas con las la investigaciones encubiertas recaerán en las autoridades competentes del Estado de ejecución. Los Estados de ejecución y de emisión acordarán la duración de la investigación encubierta, las condiciones concretas y el régimen jurídico de los agentes de que se trate, ateniéndose a sus respectivos Derechos internos y procedimientos nacionales.

CAPÍTULO V

INTERVENCIÓN DE TELECOMUNICACIONES

Artículo 30

Intervención de telecomunicaciones con la asistencia técnica de otro Estado miembro

1. Se podrá emitir una OEI para la intervención de telecomunicaciones en el Estado miembro cuya asistencia técnica se requiera.
2. Cuando haya más de un Estado miembro que esté en situación de proporcionar la asistencia técnica completa necesaria para la misma intervención de telecomunicaciones, la OEI se enviará a uno solo de ellos, y se dará prioridad siempre al Estado miembro en que se encuentre o vaya a encontrarse la persona que sea objeto de los procedimientos penales
3. Una OEI de las previstas en el apartado 1 incluirá también la siguiente información:
 - a) aquella que sea necesaria para identificar a la persona objeto de la intervención
 - b) duración deseada de la intervención y
 - c) datos técnicos suficientes, en particular el identificador de la persona, a fin de garantizar que pueda ejecutarse la solicitud.
4. En la OEI, la autoridad de emisión indicará las razones por las que estima que la medida de investigación indicada es pertinente para el procedimiento penal en cuestión.
5. Podrá denegarse la ejecución de una OEI contemplada en el apartado 1, además de por los motivos de denegación a que se refiere el artículo 11, si la ejecución de la medida de investigación no estuviera autorizada en casos internos similares. El Estado miembro de ejecución podrá supeditar su consentimiento a las condiciones que regirían en un caso interno de características similares.
6. Una OEI de las previstas en el apartado 1 podrá ejecutarse mediante:
 - a) la transmisión inmediata de las telecomunicaciones al Estado de emisión, o
 - b) la intervención, registro y ulterior transmisión del resultado de la intervención de las telecomunicaciones al Estado de emisión.La autoridad de emisión y la autoridad de ejecución mantendrán consultas con el fin de acordar si la intervención habrá de efectuarse con arreglo a la letra a) o a la letra b).
7. A la hora de emitir una OEI con arreglo al apartado 1, o bien durante la intervención, la autoridad de emisión podrá pedir asimismo, si tiene motivos particulares para hacerlo, una transcripción, descodificación o descifrado del registro, siempre que cuente con el acuerdo de la autoridad de ejecución.
8. Los gastos que resulten de la aplicación del presente artículo se sufragarán con arreglo al artículo 21, salvo los que se deriven de la transcripción, la descodificación y el descifrado de las comunicaciones intervenidas, que correrán a cargo del Estado de emisión.

Artículo 31

Notificación al Estado miembro en el que se encuentre la persona que sea objeto de los procedimientos penales y cuya asistencia técnica no sea necesaria

1. Cuando, a efectos de llevar a cabo una medida de investigación, la autoridad competente de un Estado miembro («el Estado que realiza la intervención») autorice la intervención de telecomunicaciones, y se utilice la dirección de comunicaciones de la persona que sea objeto de los procedimientos penales que figura en la orden de intervención en el territorio de otro Estado miembro («el Estado notificado») cuya asistencia técnica no se necesite para llevar a cabo dicha intervención, el Estado que realiza la intervención deberá notificar a la autoridad competente del Estado notificado de dicha intervención:
 - a) antes de la intervención, en aquellos casos en los que la autoridad competente del Estado miembro que realiza la intervención ya esté informada, al ordenar la intervención, de que la persona que sea objeto de los procedimientos penales de la misma se encuentra o se encontrará en el territorio del Estado notificado;
 - b) durante la intervención o después de ésta, inmediatamente después de tener conocimiento de que la persona objeto de los procedimientos penales de intervención se encuentra, o se ha encontrado durante la intervención, en el territorio del Estado miembro notificado.

2. La notificación a que se refiere el apartado 1 se efectuará por medio del formulario establecido en el anexo C.
3. En los casos en que la intervención no se autorizará en un caso interno similar, la autoridad competente del Estado miembro notificado podrá notificar sin demora a la autoridad competente del Estado miembro que realiza la intervención, y a más tardar en un plazo de 96 horas desde la recepción de la notificación contemplada en el apartado 1, que:
 - a) no podrá efectuarse la intervención o que se pondrá fin a la misma, y
 - b) si fuera necesario, que no podrá utilizarse el posible material ya intervenido mientras la persona que sea objeto de la intervención se encontraba en su territorio, o que solo podrá utilizarse en las condiciones que aquella especifique. La autoridad competente del Estado miembro notificado informará a la autoridad competente del Estado miembro que realiza la intervención de los motivos de estas condiciones.
4. El artículo 5, apartado 2, se aplicará, *mutatis mutandis*, a la notificación a que se refiere el apartado 2.

CAPÍTULO VI

MEDIDAS CAUTELARES

Artículo 32

Medidas cautelares

1. La autoridad de emisión podrá emitir una OEI con vistas a la adopción de cualquier medida de investigación destinada a impedir de forma cautelar la destrucción, transformación, desplazamiento, transferencia o enajenación de un objeto que pudiera emplearse como pruebas.
2. La autoridad de ejecución decidirá y comunicará la decisión sobre la medida cautelar lo antes posible y, siempre que sea viable, dentro de las 24 horas siguientes a la recepción de la OEI.
3. Cuando se solicite la medida cautelar a que se refiere el apartado 1, la autoridad de emisión indicará en la OEI si la prueba habrá de transferirse al Estado de emisión o conservarse en el Estado de ejecución. La autoridad de ejecución reconocerá y ejecutará este tipo de OEI y trasladará la prueba con arreglo a los procedimientos establecidos en la presente Directiva.
4. En caso de que, con arreglo a lo dispuesto en el apartado 3, una OEI vaya acompañada de la instrucción de que la prueba se conserve en el Estado de ejecución, la autoridad de emisión indicará en qué fecha habrá de levantarse la medida cautelar a que se refiere el apartado 1, o la fecha estimada de presentación de la solicitud de que la prueba sea trasladada al Estado de emisión.
5. Previa consulta a la autoridad de emisión, la autoridad de ejecución, de conformidad con su Derecho y procedimientos nacionales, podrá imponer condiciones, adecuadas a las circunstancias del caso, para limitar la duración del plazo de aplicación de la medida cautelar a que se refiere el apartado 1. Si, de conformidad con esas condiciones, se propusiera dejar sin efecto la medida cautelar, la autoridad de ejecución informará de ello a la autoridad de emisión y le ofrecerá la posibilidad de hacer alegaciones. La autoridad de emisión notificará inmediatamente a la autoridad de ejecución del levantamiento de las medidas provisionales a que se refiere el apartado 1.

CAPÍTULO VII

DISPOSICIONES FINALES

Artículo 33

Notificaciones

1. A más tardar el 22 de mayo de 2017, los Estados miembros notificarán a la Comisión la información siguiente:
 - a) la autoridad o autoridades que, de conformidad con su Derecho interno, son competentes conforme al artículo 2, letras c) y d), cuando el Estado miembro de que se trate sea el Estado de emisión o el Estado de ejecución;
 - b) las lenguas admitidas para la OEI, a las que se hace referencia en el artículo 5, apartado 2;
 - c) la información relativa a la autoridad o autoridades centrales designadas si el Estado miembro desea recurrir a la posibilidad establecida en el artículo 7, apartado 3. Esta información será obligatoria para las autoridades del Estado de emisión.

2. Los Estados miembros podrán notificar a la Comisión además la lista de los documentos necesarios que exigirán a tenor del artículo 22, apartado 4.
3. Los Estados miembros informarán a la Comisión de cualquier modificación posterior de la información a que se refieren los apartados 1 y 2.
4. La Comisión pondrá a disposición de todos los Estados miembros y de la Red Judicial Europea (RJE) la información recibida en virtud del presente artículo. La RJE publicará la información en el sitio internet al que se hace referencia en el artículo 9 de la Decisión 2008/976/JAI del Consejo ⁽¹⁾.

Artículo 34

Relaciones con otros instrumentos jurídicos, acuerdos y pactos

1. Sin perjuicio de su aplicación entre los Estados miembros y terceros Estados y de su aplicación temporal en virtud del artículo 35, la presente Directiva sustituye, a partir del 22 de mayo de 2017, a las disposiciones correspondientes de los siguientes convenios aplicables a las relaciones entre los Estados miembros vinculados por la presente Directiva:
 - a) Convenio Europeo de Asistencia Judicial en Materia Penal del Consejo de Europa, de 20 de abril de 1959, así como sus dos protocolos adicionales y los acuerdos bilaterales celebrados con arreglo a su artículo 26;
 - b) Convenio relativo a la aplicación del acuerdo de Schengen;
 - c) Convenio relativo a la asistencia judicial en materia penal entre los Estados miembros de la Unión Europea y su Protocolo.
2. Queda sustituida la Decisión Marco 2008/978/JAI por la presente Directiva para todos los Estados miembros vinculados por la presente Directiva. Las disposiciones de la Decisión Marco 2003/577/JAI quedan sustituidas por la presente Directiva para todos los Estados miembros vinculados por la presente Directiva en relación con el aseguramiento de pruebas.

Para los Estados miembros vinculados por la presente Directiva, las referencias de la Decisión marco 2008/987/JAI y, en lo que respecta a la inmovilización de activos, a la Decisión marco 2003/577/JAI, se entenderán hechas a la presente Directiva.

3. Además de la presente Directiva, los Estados miembros podrán celebrar o seguir aplicando acuerdos o arreglos bilaterales o multilaterales con otros Estados miembros después del 22 de mayo de 2017, siempre que ello permita el mejor cumplimiento de los objetivos de la presente Directiva y contribuir a simplificar o a facilitar más los procedimientos para la obtención de pruebas, y a condición de que se respete el nivel de las salvaguardias previstas en la presente Directiva.
4. Los Estados miembros notificarán a la Comisión, a más tardar el 22 de mayo de 2017, los acuerdos y arreglos vigentes mencionados en el apartado 3 que deseen seguir aplicando. Los Estados miembros notificarán asimismo a la Comisión, en el plazo de tres meses desde su firma, cualquier nuevo acuerdo o convenio contemplado en el apartado 3.

Artículo 35

Disposiciones transitorias

1. Las solicitudes de asistencia judicial recibidas antes del 22 de mayo de 2017 se seguirán rigiendo por los instrumentos existentes sobre asistencia judicial en materia penal. Las resoluciones de aseguramiento de pruebas adoptadas en virtud de la Decisión Marco 2003/577/JAI y recibidas antes del 22 de mayo de 2017 también se regirán por esta última Decisión Marco.
2. El artículo 8, apartado 1, será aplicable *mutatis mutandis* a la OEI como consecuencia de una resolución de embargo preventivo de bienes o aseguramiento de pruebas adoptada en virtud de la Decisión Marco 2003/577/JAI.

⁽¹⁾ Decisión 2008/976/JAI del Consejo, de 16 de diciembre de 2008, sobre la Red Judicial Europea (DO L 348 de 24.12.2008, p. 130).

*Artículo 36***Transposición**

1. Los Estados miembros tomarán las medidas necesarias para dar cumplimiento a lo dispuesto en la presente Directiva a más tardar el 22 de mayo de 2017.
2. Cuando los Estados miembros adopten dichas disposiciones, estas incluirán una referencia a la presente Directiva o irán acompañadas de dicha referencia en su publicación oficial. Los Estados miembros establecerán las modalidades de la mencionada referencia.
3. A más tardar el 22 de mayo de 2017, los Estados miembros transmitirán a la Comisión el texto de las disposiciones que incorporen a su Derecho nacional las obligaciones derivadas de la presente Directiva.

*Artículo 37***Informe sobre la aplicación**

Cinco años después del 21 de mayo de 2014 a más tardar, la Comisión presentará al Parlamento Europeo y al Consejo un informe sobre la aplicación de la presente Directiva, basándose tanto en información cualitativa como cuantitativa, que incluirá, en particular, la evaluación de su repercusión sobre la cooperación en materia penal y en la protección de las personas, así como la ejecución de las disposiciones sobre intervención de telecomunicaciones, teniendo en cuenta el progreso técnico. Este informe se acompañará, si es necesario, de propuestas destinadas a modificar la presente Directiva.

*Artículo 38***Entrada en vigor**

La presente Directiva entrará en vigor a los veinte días de su publicación en el *Diario Oficial de la Unión Europea*.

*Artículo 39***Destinatarios**

Los destinatarios de la presente Directiva son los Estados miembros de conformidad con los Tratados.

Hecho en Bruselas, el 3 de abril de 2014.

Por el Parlamento Europeo

El Presidente

M. SCHULZ

Por el Consejo

El Presidente

D. KOURKOULAS

ANEXO A

ORDEN EUROPEA DE INVESTIGACIÓN (OEI)

Esta OEI ha sido emitida por una autoridad competente. La autoridad de emisión certifica que la emisión de la presente OEI es necesaria y proporcionada a efectos de los procedimientos que en él se especifican teniendo en cuenta los derechos del investigado o acusado y que las medidas de investigación solicitadas podrían haberse ordenado en las mismas condiciones en un caso interno similar. Solicito la realización de la medida o medidas de investigación especificadas a continuación teniendo debidamente en cuenta la confidencialidad de la investigación y el traslado de la prueba obtenida como resultado de la ejecución de la OEI.

SECCIÓN A

Estado de emisión:

Estado de ejecución:

SECCIÓN B: Urgencia

Sírvase indicar si existe alguna urgencia debida a

- Ocultación o destrucción de pruebas
 Fecha inminente del juicio
 Otro motivo

Especifíquese:

Los límites temporales para la ejecución de la OEI se establecen en la Directiva 2014/41/UE. Con todo, si fuese necesario un plazo más breve o específico, sírvase indicar la fecha y explicar los motivos para ello:

.....

SECCIÓN C: Medida o medidas de investigación de deben realizarse

1. Describa la medida o medidas de asistencia o de investigación requeridas E indique, en su caso, si se trata de una de las medidas de investigación siguientes:

.....

- Obtención de información o de pruebas que ya están en posesión de la autoridad de ejecución
 Obtención de información contenida en bases de datos de las autoridades policiales o judiciales

 Vista oral

- testigos
 peritos
 investigado o acusado
 víctima
 terceros

Identificación de personas que sean titulares de un número de teléfono o una dirección IP determinados

Traslado provisional del detenido al Estado de emisión

Traslado provisional del detenido al Estado de ejecución

- declaración por videoconferencia u otros medios de transmisión audiovisual
 - testigos
 - peritos
 - investigado o acusado
- Comparecencia por conferencia telefónica
 - testigos
 - peritos
- Información sobre cuentas bancarias y otro tipo de cuentas financieras
- Información sobre operaciones bancarias y otro tipo de operaciones financieras
- Medidas de investigación que impliquen la obtención de pruebas en tiempo real, de manera continua y durante un determinado período de tiempo
 - supervisión de operaciones bancarias o financieras de otro tipo
 - entregas vigiladas
 - otros
- Investigaciones encubiertas
- Intervención de telecomunicaciones
- Medida(s) provisional(es) para prevenir la destrucción, transformación, traslado, transferencia o eliminación de objetos que puedan utilizarse como pruebas.

SECCION D: Relación con un una OEI anterior

Indíquese si la presente OEI completa otra OEI anterior. Facilítese, en su caso, la información pertinente para identificar la OEI anterior (fecha de su emisión, autoridad a la que se transmitió y, de ser posible, fecha de transmisión de la OEI, así como los números de referencia utilizados por las autoridades de emisión y de ejecución):

.....
.....

Si procede, sírvase indicar si la OEI se ha remitida ya a algún otro Estado miembro para el mismo caso:

.....

SECCION E: Identidad de las personas afectadas

1. Indíquese toda la información, en la medida en que se conozca, sobre la identidad de la(s) persona(s) i) física(s) o ii) jurídica(s) afectadas por la medida de investigación (cuando esté afectada más de una persona sírvase indicar la información correspondiente a cada una de ellas):

i) Para las personas físicas

Apellidos:

Nombre(s):

Otro(s) nombre(s), si procede:

Apodo, si ha lugar:

Sexo:

Nacionalidad:

Número del documento de identidad o de seguridad social:

Tipo y número del documento o documentos de identidad de la persona (documento de identidad, pasaporte), si procede:

.....

Fecha de nacimiento:

Lugar de nacimiento:

Residencia y dirección conocida; si no se conoce, la última dirección conocida:

.....

Idiomas(s) que la persona comprende:

.....

ii) Para las personas jurídicas

Denominación:.....

Forma de la persona jurídica:.....

Denominación abreviada, nombre comúnmente utilizado o nombre comercial, si ha lugar:

.....

Domicilio social:.....

Número de matrícula:.....

Dirección de la persona jurídica:.....

Nombre del representante de la persona jurídica:.....

Sírvese describir qué posición ocupa actualmente en los procedimientos la persona en cuestión:

 sospechoso o acusado víctima testigo perito terceros otra (especifíquese):.....

2. De ser distinta de la dirección mencionada más arriba, sírvase indicar el lugar donde debe efectuarse la medida de investigación:

.....

.....

3. Facilítese, en su caso, otra información que ayude a la ejecución de la OEI:

.....

.....

SECCIÓN F: Tipos de procedimientos para los cuales puede emitirse la OEI

 a) a efectos de procedimientos penales incoados por una autoridad judicial o que puedan entablarse ante una autoridad judicial por hechos constitutivos de delito con arreglo al Derecho interno del Estado de emisión, o b) procedimientos incoados por autoridades administrativas respecto a hechos tipificados en el Derecho interno del Estado miembro de emisión por ser infracciones de la normativa legal, y cuando la decisión pueda dar lugar a un procedimiento ante un órgano jurisdiccional competente, en particular, en materia penal, o c) procedimientos incoados por una autoridad judicial por actos o hechos delictivos conforme al Derecho interno del Estado de emisión por estar tipificados en sus leyes, y cuando la decisión pueda dar lugar a un procedimiento ante un órgano jurisdiccional competente, en particular, en materia penal; d) en relación con los procedimientos mencionados en las letras a), b) y c) que se refieran a delitos o infracciones por los cuales una persona jurídica pueda ser considerada responsable o ser castigada en el Estado de emisión.

SECCIÓN G: Motivos de la emisión de la OEI

1. Resumen de los hechos

Indíquense los motivos por los que se ha emitido la OEI, con inclusión de un resumen de los hechos subyacentes, la descripción de los delitos imputados o investigados, la fase a que ha llegado la investigación, las razones de todo factor de riesgo y demás información pertinente.

.....

.....

.....

2. Naturaleza y tipificación jurídica del delito o delitos para los que se emite la OEI y norma legal o código aplicables:

.....
.....
.....

3. El delito para el que se ha emitido la OEI ¿es punible en el Estado de emisión con una pena privativa de libertad u orden de detención de un máximo de tres años como mínimo, tal como se define en el Derecho del Estado de emisión, enumerado en la lista de delitos que figura a continuación? (Se ruega marcar la casilla correspondiente)

- pertenencia a organización delictiva
- terrorismo
- trata de seres humanos
- explotación sexual de niños y pornografía infantil
- tráfico ilícito de estupefacientes y sustancias psicotrópicas
- tráfico ilícito de armas, municiones y explosivos
- corrupción
- fraude, incluido el que afecta a los intereses financieros de la Unión Europea con arreglo al Convenio de 26 de julio de 1995 relativo a la protección de los intereses financieros de las Comunidades Europeas
- blanqueo del producto del delito
- falsificación de moneda, incluida la falsificación del euro
- delitos informáticos
- delitos contra el medio ambiente, incluido el tráfico ilícito de especies animales protegidas y de especies y variedades vegetales protegidas,
- ayuda a la entrada y a la residencia en situación ilegal
- homicidio voluntario, agresión con lesiones graves
- tráfico ilícito de órganos y tejidos humanos
- secuestro, detención ilegal y toma de rehenes
- racismo y xenofobia
- atraco organizado o a mano armada,
- tráfico ilícito de bienes culturales, incluidas las antigüedades y las obras de arte,
- estafa
- chantaje y extorsión
- violación de derechos de propiedad industrial y falsificación de mercancías
- falsificación de documentos administrativos y tráfico de documentos administrativos falsos
- falsificación de medios de pago
- tráfico ilícito de sustancias hormonales y otros factores de crecimiento
- tráfico ilícito de materiales radiactivos o sustancias nucleares
- tráfico de vehículos robados
- violación
- incendio provocado
- delitos incluidos en la jurisdicción de la Corte Penal Internacional
- secuestro de aeronaves y buques
- sabotaje

SECCION H: Requisitos adicionales para determinadas medidas

Rellénense las secciones correspondientes a la(s) medida(s) de investigación solicitada(s):

SECCION H1: Traslado de detenidos

1) Si se hubiese solicitado el traslado temporal al Estado de emisión de la persona detenida a efectos de la investigación, sírvase indicar si esa persona dio su consentimiento para la medida:

Sí No Solicito que se pida el consentimiento de la persona en cuestión

2) Si se hubiese solicitado el traslado temporal al Estado de ejecución de la persona detenida a efectos de la investigación, sírvase indicar si esa persona dio su consentimiento para la medida:

Sí No

SECCION H2: Videoconferencia o conferencia telefónica u otros medios de transmisión audiovisual

Cuando la comparecencia se efectúe por videoconferencia, conferencia telefónica u otros medios de transmisión audiovisual

Sírvase indicar el nombre de la autoridad que tomará la declaración (detalles de contacto o lengua)

.....

Sírvase indicar los motivos para solicitar esta medida:

.....

a) comparecencia por videoconferencia u otros medios de transmisión audiovisual

el sospechoso o acusado ha dado su consentimiento

b) comparecencia por conferencia telefónica

SECCION H3: Medidas cautelares

Cuando se haya solicitado una medida cautelar a fin de prevenir la destrucción, transformación, traslado o eliminación de un objeto que pueda utilizarse como prueba sírvase indicar si:

el objeto se transferirá al Estado de emisión.

el objeto permanecerá en el Estado de ejecución; indíquese la fecha estimada:

para levantar la medida cautelar:

para la presentación de una solicitud posterior relativa al objeto

SECCION H4: Información bancaria y de otras cuentas financieras

1) Cuando se solicite información relativa a cuentas bancarias u otro tipo de cuentas financieras de que la persona sea titular o que controle, sírvase indicar, para cada una de ellas, los motivos por los que considera conveniente la medida a efectos del procedimiento penal y por qué motivos supone que la cuenta se encuentra en algún banco del Estado de ejecución:

Información sobre cuentas bancarias de las que la persona sea titular o respecto de las cuales tenga poder

Información sobre otro tipo de cuentas financieras de las que la persona sea titular o respecto de las cuales tenga poder

.....

.....

.....

.....

2) Cuando se solicite información sobre operaciones bancarias u otro tipo de operaciones financieras, sírvase indicar, para cada una de ellas, los motivos por los que considera conveniente la medida a efectos del procedimiento penal:

- información sobre operaciones bancarias
- información sobre otro tipo de operaciones financieras

.....

.....

.....

.....

Indíquense el período en cuestión y las cuentas correspondientes

.....

.....

SECCIÓN H5: Medidas de investigación que impliquen la obtención de pruebas en tiempo real, de manera continua y durante un determinado período de tiempo

Cuando se solicite ese tipo de medida de investigación sírvase indicar por qué motivos estima que la información solicitada es pertinente a efectos del procedimiento penal

.....

.....

SECCIÓN H6: Investigaciones encubiertas

Cuando se solicite una investigación encubierta sírvase indicar por qué motivos estima que la medida de investigación en cuestión es pertinente a efectos del procedimiento penal

.....

.....

SECCIÓN H7: Intervención de telecomunicaciones

1) Cuando se solicite la intervención de telecomunicaciones sírvase indicar por qué estima que la medida de investigación es conveniente a efectos del procedimiento penal

.....

.....

2) Sírvase facilitar la información siguiente:

- a) información para identificar a la persona objeto de la intervención
- b) duración deseada de la intervención

.....

.....

c) datos técnicos (en particular identificadores del objeto de la intervención, como teléfono móvil, fijo, dirección de correo electrónico, conexión de internet), para garantizar que pueda ejecutarse la OEI:

.....

3) Sírvase indicar su preferencia respecto del método de ejecución

- transmisión inmediata
- grabación y posterior transmisión

Sírvase indicar si requiere también la transcripción, descodificación o descriptado del material intervenido (*):

.....

.....

(*) Adviértase que los costes de transcripciones, descodificaciones o descriptados serán por cuenta del Estado de emisión.

SECCIÓN I: Trámites y procedimientos solicitados para la ejecución

1. Marcar y cumplimentar, cuando proceda

 Se solicita a la autoridad de ejecución que cumpla los trámites y procedimientos siguientes (...):.....
.....

2. Marcar y cumplimentar, cuando proceda

 Se solicita la asistencia de uno o varios funcionarios del Estado de emisión en la ejecución de la OEI para apoyar a las autoridades competentes del Estado de ejecución.

Datos de contacto de los funcionarios:

.....
.....Lenguas que pueden utilizarse:.....
.....**SECCIÓN J: Recursos**

1. Sírvase indicar si ya se ha interpuesto algún recurso contra la emisión de la OEI, y de ser así facilitense datos adicionales (descripción del recurso, con inclusión de los pasos necesarios que deban darse, así como plazos):

.....
.....

2. Autoridad del Estado de emisión que puede dar más información sobre procedimientos para interponer recurso en dicho Estado y sobre la posibilidad de obtener asistencia letrada y traducción e interpretación:

Denominación:.....

Persona de contacto (si procede):.....

Dirección:.....

Teléfono: (prefijo país) (prefijo local).....

Número de fax: (prefijo país) (prefijo local).....

Correo electrónico:.....

SECCIÓN K: Datos de la autoridad de emisión de la OEI

Marque el tipo de órgano jurisdiccional que expidió el exhorto:

 autoridad judicial (*) cualquier otra autoridad competente, tal como se defina en el Derecho del Estado de emisión

(*) Sírvase asimismo cumplimentar la sección (L)

Denominación

.....

Nombre del representante o punto de contacto:

.....

Expediente nº:.....

Dirección:.....

Teléfono: (prefijo país) (prefijo local).....

Número de fax: (prefijo del país) (prefijo local):.....

Correo electrónico:.....

Lenguas en que es posible comunicar con la autoridad de emisión:

.....

Si fuesen distintos de los anteriores, datos de contacto de la(s) persona(s) con las que se deba ponerse en contacto para obtener información adicional o acordar las modalidades prácticas del traslado de las pruebas:

Nombre/Función/Organismo:.....

Dirección:.....

Correo electrónico/Teléfono de contacto:.....

Firma de la autoridad de emisión o de su representante, por la que se certifica la exactitud y corrección del contenido de la OEI:

Denominación:.....

Función (título/grado):.....

Fecha:.....

Sello oficial (si lo hay):

SECCIÓN L: Datos de la autoridad judicial que haya legitimado la OEI

Indíquese el tipo de autoridad judicial que ha legitimado la presente OEI:

- a) juez o tribunal
 b) juez de instrucción
 c) fiscalía

Denominación oficial de la autoridad validadora:

.....

Nombre de su representante:

.....

Función (título/grado):

.....

Expediente nº:

Dirección:.....

.....

Teléfono: (prefijo país) (prefijo local)

Número de fax: (prefijo país) (prefijo local).....

Correo electrónico:

Lenguas en que es posible comunicar con la autoridad validadora:

.....

Sírvase indicar si el punto principal de contacto para la autoridad de ejecución ha de ser:

- la autoridad de emisión
 la autoridad validadora

Firma y datos de la autoridad validadora

Denominación:.....

Función (título/grado):.....

Fecha:.....

Sello oficial (si lo hay):

ANEXO B

CONFIRMACIÓN DE LA RECEPCIÓN DE UNA OEI

Este formulario deberá ser cumplimentado por la autoridad del Estado de ejecución tras la recepción de la OEI descrito a continuación.

<p>A) OEI Autoridad que ha emitido la OEI:</p> <p>.....</p> <p>Referencia del expediente:</p> <p>Fecha de emisión:</p> <p>Fecha de recepción:</p>
<p>B) AUTORIDAD RECEPTORA DE LA OEI (¹)</p> <p>Denominación oficial de la autoridad competente:</p> <p>.....</p> <p>Nombre de su representante:</p> <p>.....</p> <p>Función (título/grado):</p> <p>.....</p> <p>Dirección:</p> <p>.....</p> <p>.....</p> <p>.....</p> <p>Teléfono: (prefijo país) (prefijo local)</p> <p>Número de fax: (prefijo país) (prefijo local).....</p> <p>Correo electrónico:</p> <p>Referencia del expediente:</p> <p>Lenguas en que es posible comunicar con la autoridad:</p> <p>.....</p>
<p>C) (CUANDO PROCEDA) LA AUTORIDAD COMPETENTE A LA QUE LA AUTORIDAD A LA QUE SE REFIERE LA SECCIÓN B) TRANSMITIÓ LA OEI</p> <p>Denominación oficial de la autoridad:</p> <p>.....</p> <p>Nombre de su representante:</p> <p>.....</p> <p>Función (título/grado):</p> <p>.....</p> <p>Dirección:</p> <p>.....</p> <p>.....</p> <p>Teléfono: (prefijo país) (prefijo local)</p> <p>Número de fax: (prefijo país) (prefijo local).....</p> <p>Correo electrónico:</p> <p>Fecha de transmisión:</p> <p>Referencia del expediente:</p> <p>Lengua(s) que puede(n) utilizarse:</p> <p>.....</p>

(¹) Esta sección deberá ser cumplimentada por cada autoridad receptora de la OEI. Esta obligación incumbe a la autoridad competente para reconocer y ejecutar la OEI y, cuando proceda, a la autoridad central o a la autoridad que transmitió la OEI a la autoridad competente.

D) TODA OTRA INFORMACIÓN QUE PUDIERA SER PERTINENTE PARA LA AUTORIDAD DE EMISIÓN:

.....
.....
.....

E) FIRMA Y FECHA

Firma:

Fecha:.....

Sello oficial (si lo hay):

ANEXO C

NOTIFICACIÓN

Se utilizará este formulario para notificar a un Estado miembro las intervenciones de telecomunicaciones que se vayan a efectuar, se estén efectuando o se hayan efectuado en su territorio sin su asistencia técnica. Por la presente se informa a (Estado miembro notificado) de la intervención.

A) ⁽¹⁾ LA AUTORIDAD COMPETENTE

Denominación oficial de la autoridad competente del Estado miembro de intervención:

.....

Nombre de su representante:

.....

Función (título/grado):

.....

Dirección:

.....

.....

Teléfono: (prefijo país) (prefijo local)

Número de fax: (prefijo país) (prefijo local).....

Correo electrónico:

Referencia del expediente:

Fecha de emisión:

Lenguas en que es posible comunicar con la autoridad:

.....

B) INFORMACIÓN RELATIVA A LA INTERVENCIÓN

I) Información sobre la situación: La presente notificación se realiza (sírvase marcar la casilla correspondiente)

- antes de la intervención
- durante la intervención
- después de la intervención

II) Duración (estimada) de la intervención (según conoce la autoridad de emisión):

....., comenzando a partir de

III) Objeto de la intervención: (número de teléfono, dirección IP o correo electrónico)

.....

IV) Identidad de las personas afectadas

Indíquese toda la información conocida sobre la identidad de la(s) persona(s) i) física(s) o ii) jurídica(s) contra las que se realizan/podrán realizarse/se están realizando los procedimientos:

i) Para las personas físicas

Apellidos:

Nombre(s):

Otro(s) nombre(s), si procede:

Apodo, si ha lugar:

Sexo:

Nacionalidad:

Número del documento de identidad o de seguridad social:

⁽¹⁾ La autoridad aquí mencionada es con la que habrá de ponerse en contacto en la correspondencia adicional con el Estado de emisión.

Fecha de nacimiento:.....

Lugar de nacimiento:

Residencia y dirección conocida; si no se conoce, la última dirección conocida:

.....

Idiomas(s) que la persona comprende:

.....

ii) Para las personas jurídicas

Denominación:.....

Forma de la persona jurídica:

Denominación abreviada, nombre comúnmente utilizado o nombre comercial, si ha lugar:

.....

Domicilio social:

Número de matrícula:

Dirección de la persona jurídica:.....

Nombre y datos de contacto del representante de la persona jurídica:.....

V) Información relativa a la finalidad de esta intervención:

Indíquese toda la información necesaria, incluida la descripción del caso, tipificación jurídica del delito o delitos y norma legal o código aplicables, a fin de permitir a la autoridad notificada evaluar lo siguiente:

- si la intervención de autorizaría en casos internos similares; y si el material obtenido puede utilizarse en los procedimientos legales
- cuando la intervención ya se haya realizado, si ese material puede utilizarse en los procedimientos legales

.....
.....
.....
.....
.....
.....

Obsérvese que toda objeción respecto de la intervención o la utilización de material ya intervenido deberá presentarse antes de transcurridas 96 horas de la recepción de la presente notificación.

C) FIRMA Y FECHA

Firma:

Fecha:.....

Sello oficial (si lo hay):

ANEXO D

CATEGORÍAS DE DELITOS CONTEMPLADOS EN EL ARTÍCULO 11

- pertenencia a organización delictiva,
 - terrorismo,
 - trata de seres humanos,
 - explotación sexual de menores y pornografía infantil,
 - tráfico ilícito de estupefacientes y sustancias psicotrópicas,
 - tráfico ilícito de armas, municiones y explosivos,
 - corrupción,
 - fraude, incluido el que afecte a los intereses financieros de la Unión Europea con arreglo al Convenio de 26 de julio de 1995 relativo a la protección de los intereses financieros de las Comunidades Europeas,
 - blanqueo del producto del delito,
 - falsificación de moneda, incluida la falsificación del euro,
 - delitos informáticos,
 - delitos contra el medio ambiente, incluido el tráfico ilícito de especies animales protegidas y de especies y variedades vegetales protegidas,
 - ayuda a la entrada y residencia no autorizadas,
 - asesinato, lesiones graves,
 - tráfico ilícito de órganos y tejidos humanos,
 - secuestro, detención ilegal y toma de rehenes,
 - racismo y xenofobia,
 - robo organizado o a mano armada,
 - tráfico ilícito de bienes culturales, incluidas las antigüedades y las obras de arte,
 - estafa,
 - chantaje y extorsión,
 - falsificación y piratería de mercancías,
 - falsificación y tráfico de documentos administrativos,
 - falsificación de medios de pago,
 - tráfico ilícito de sustancias hormonales y otros factores de crecimiento,
 - tráfico ilícito de materiales radiactivos o sustancias nucleares,
 - tráfico de vehículos robados,
 - violación,
 - incendio,
 - delitos incluidos en la jurisdicción de la Corte Penal Internacional,
 - secuestro de aeronaves y buques,
 - sabotaje.
-

II

(Actos no legislativos)

REGLAMENTOS

REGLAMENTO DE EJECUCIÓN (UE) N° 441/2014 DE LA COMISIÓN

de 30 de abril de 2014

por el que se modifica el Reglamento (CE) n° 29/2009, por el que se establecen requisitos relativos a los servicios de enlace de datos para el cielo único europeo

(Texto pertinente a efectos del EEE)

LA COMISIÓN EUROPEA,

Visto el Tratado de Funcionamiento de la Unión Europea,

Visto el Reglamento (CE) n° 552/2004 del Parlamento Europeo y del Consejo, de 10 de marzo de 2004, relativo a la interoperabilidad de la red europea de gestión del tránsito aéreo (Reglamento de interoperabilidad) ⁽¹⁾, y, en particular, su artículo 3, apartado 5,

Visto el Reglamento (CE) n° 549/2004 del Parlamento Europeo y del Consejo, de 10 de marzo de 2004, por el que se fija el marco para la creación del cielo único europeo (Reglamento marco) ⁽²⁾, y, en particular, su artículo 8, apartado 1,

Considerando lo siguiente:

- (1) El Reglamento (CE) n° 29/2009 de la Comisión ⁽³⁾ establece requisitos para la introducción coordinada de servicios de enlace de datos basados en las comunicaciones de datos aire-tierra punto a punto.
- (2) El anexo I, parte B, del Reglamento (CE) n° 29/2009 define el espacio aéreo por encima de FL 285 en el que es aplicable dicho Reglamento a partir del 5 de febrero de 2015.
- (3) Croacia se adhirió a la Unión Europea el 1 de julio de 2013. El espacio aéreo de Croacia debe ser añadido debidamente al espacio aéreo en el que es aplicable el Reglamento (CE) n° 29/2009.
- (4) No obstante, es necesario prever un período transitorio de un año para Croacia respecto de la fecha de aplicación de 5 de febrero de 2015 que corresponde a los demás Estados miembros incluidos en el anexo I, parte B, del Reglamento (CE) n° 29/2009, mediante una aplicación diferida del presente Reglamento, a fin de que los agentes sujetos a la reglamentación, como los operadores y proveedores de servicios de tránsito aéreo, puedan prepararse para aplicar las nuevas normas.
- (5) Por consiguiente, procede modificar el Reglamento (CE) n° 29/2009 en consecuencia.
- (6) Las medidas previstas en el presente Reglamento se ajustan al dictamen del Comité del Cielo Único.

HA ADOPTADO EL PRESENTE REGLAMENTO:

Artículo 1

En el anexo I, parte B, del Reglamento (CE) n° 29/2009, se introduce la línea «— Zagreb FIR,» nueva, a continuación de la línea «— Warszawa FIR,».

⁽¹⁾ DO L 96 de 31.3.2004, p. 26.

⁽²⁾ DO L 96 de 31.3.2004, p. 1.

⁽³⁾ Reglamento (CE) n° 29/2009 de la Comisión, de 16 de enero de 2009, por el que se establecen requisitos relativos a los servicios de enlace de datos para el cielo único europeo (DO L 13 de 17.1.2009, p. 3).

Artículo 2

El presente Reglamento entrará en vigor el vigésimo día siguiente al de su publicación en el *Diario Oficial de la Unión Europea*.

Será aplicable a partir del 5 de febrero de 2016.

El presente Reglamento será obligatorio en todos sus elementos y directamente aplicable en cada Estado miembro.

Hecho en Bruselas, el 30 de abril de 2014.

Por la Comisión
El Presidente
José Manuel BARROSO

REGLAMENTO DE EJECUCIÓN (UE) N° 442/2014 DE LA COMISIÓN**de 30 de abril de 2014****que modifica el Reglamento (CE) n° 1235/2008 en lo que atañe a las solicitudes de inclusión en la lista de terceros países reconocidos a fines de equivalencia en relación con la importación de productos ecológicos****(Texto pertinente a efectos del EEE)**

LA COMISIÓN EUROPEA,

Visto el Tratado de Funcionamiento de la Unión Europea,

Visto el Reglamento (CE) n° 834/2007 del Consejo, de 28 de junio de 2007, sobre producción y etiquetado de los productos ecológicos y por el que se deroga el Reglamento (CEE) n° 2092/91 ⁽¹⁾, y, en particular, su artículo 33, apartado 2, y su artículo 38, letra d),

Considerando lo siguiente:

- (1) El Reglamento (CE) n° 1235/2008 de la Comisión ⁽²⁾ establece las disposiciones de aplicación relativas al procedimiento de reconocimiento de terceros países a efectos de equivalencia de acuerdo con el artículo 33, apartado 2, del Reglamento (CE) n° 834/2007.
- (2) El Consejo de la Unión Europea, en sus conclusiones sobre agricultura ecológica de la sesión 3237^a del Consejo de Agricultura y Pesca de 13 y 14 de mayo de 2013, insta a la Comisión a mejorar los mecanismos actuales para facilitar los intercambios comerciales internacionales de productos ecológicos y exige reciprocidad y transparencia en cualquier acuerdo comercial.
- (3) La revisión en curso del marco jurídico del sector de la producción ecológica ha puesto de manifiesto deficiencias en el actual sistema de reconocimiento de terceros países a efectos de equivalencia. La mayoría de los acuerdos en materia de equivalencia firmados por la Comisión y terceros países han sido aplicados unilateralmente por la Comisión Europea, lo cual no ha favorecido la promoción de condiciones de competencia equitativas. Se ha constatado que el reconocimiento de equivalencia con terceros países debe establecerse mediante acuerdos internacionales. Por lo tanto, el régimen actual de reconocimiento de terceros países a efectos de equivalencia basado en acuerdos en materia de equivalencia debe girar hacia un régimen basado en acuerdos internacionales equilibrados con vistas a promover condiciones de competencia equitativas, transparencia y seguridad jurídica.
- (4) Con objeto de facilitar la transición al nuevo régimen de reconocimiento basado en acuerdos internacionales, procede establecer una fecha final para la recepción de nuevas solicitudes de inclusión en la lista prevista en el artículo 7 del Reglamento (CE) n° 1235/2008 y recogida en el anexo III de dicho Reglamento. Las solicitudes recibidas después de esa fecha ya no deben admitirse a trámite.
- (5) Procede, por lo tanto, modificar el Reglamento (CE) n° 1235/2008 en consecuencia.
- (6) Las medidas previstas en el presente Reglamento se ajustan al dictamen del Comité de Reglamentación sobre la Producción Ecológica.

HA ADOPTADO EL PRESENTE REGLAMENTO:

Artículo 1

El artículo 8, apartado 1, del Reglamento (CE) n° 1235/2008 se sustituye por el texto siguiente:

«1. La Comisión examinará si procede incluir a un tercer país en la lista prevista en el artículo 7, previa recepción de una solicitud de inclusión presentada por el representante del tercer país en cuestión, siempre que dicha solicitud se presente antes del 1 de julio de 2014.»

⁽¹⁾ DO L 189 de 20.7.2007, p. 1.

⁽²⁾ Reglamento (CE) n° 1235/2008 de la Comisión, de 8 de diciembre de 2008, por el que se establecen las disposiciones de aplicación del Reglamento (CE) n° 834/2007 del Consejo en lo que se refiere a las importaciones de productos ecológicos procedentes de terceros países (DO L 334 de 12.12.2008, p. 25).

Artículo 2

El presente Reglamento entrará en vigor el séptimo día siguiente al de su publicación en el *Diario Oficial de la Unión Europea*.

El presente Reglamento será obligatorio en todos sus elementos y directamente aplicable en cada Estado miembro.

Hecho en Bruselas, el 30 de abril de 2014.

Por la Comisión
El Presidente
José Manuel BARROSO

REGLAMENTO DE EJECUCIÓN (UE) N° 443/2014 DE LA COMISIÓN**de 30 de abril de 2014****por el que se modifica el Reglamento de Ejecución (UE) n° 543/2011 en lo que respecta a los volúmenes que activan la imposición de derechos adicionales a los tomates, los pepinos, las uvas de mesa, los albaricoques, las cerezas, excepto las guindas, los melocotones, incluidos los griñones y las nectarinas, y las ciruelas**

LA COMISIÓN EUROPEA,

Visto el Tratado de Funcionamiento de la Unión Europea,

Visto el Reglamento (UE) n° 1308/2013 del Parlamento Europeo y del Consejo, de 17 de diciembre de 2013, por el que se crea la organización común de mercados de los productos agrarios y por el que se derogan los Reglamentos (CEE) n° 922/72, (CEE) n° 234/79, (CE) n° 1037/2001 y (CE) n° 1234/2007 del Consejo ⁽¹⁾, y, en particular, su artículo 183, letra b),

Considerando lo siguiente:

- (1) El Reglamento de Ejecución (UE) n° 543/2011 de la Comisión ⁽²⁾ prevé el control de las importaciones de los productos enumerados en su anexo XVIII. Este control se efectúa con arreglo a lo dispuesto en el artículo 308 *quinquies* del Reglamento (CEE) n° 2454/93 de la Comisión ⁽³⁾.
- (2) A los efectos de la aplicación del artículo 5, apartado 4, del Acuerdo sobre la Agricultura ⁽⁴⁾, celebrado en el marco de las negociaciones comerciales multilaterales de la Ronda Uruguay, y sobre la base de los últimos datos disponibles para 2011, 2012 y 2013, procede modificar los volúmenes que activan la imposición de derechos adicionales a los pepinos y las cerezas, excepto las guindas, a partir del 1 de mayo de 2014, y a los albaricoques, los tomates, las ciruelas, los melocotones, incluidos los griñones y las nectarinas, y las uvas de mesa a partir del 1 de junio de 2014.
- (3) Procede, por tanto, modificar el Reglamento de Ejecución (UE) n° 543/2011 en consecuencia. Por razones de legibilidad, procede sustituir completamente el anexo XVIII de dicho Reglamento.
- (4) Debido a la necesidad de que esta medida se aplique lo más rápidamente posible una vez disponibles los datos actualizados, conviene que el presente Reglamento entre en vigor el día de su publicación.

HA ADOPTADO EL PRESENTE REGLAMENTO:

Artículo 1

En el anexo XVIII del Reglamento de Ejecución (UE) n° 543/2011 los volúmenes de activación para los tomates, los pepinos, las uvas de mesa, los albaricoques, las cerezas, excepto las guindas, los melocotones, incluidos los griñones y las nectarinas, y las ciruelas se sustituyen por los volúmenes indicados en la columna correspondiente de dicho anexo tal como figuran en el anexo del presente Reglamento.

Artículo 2

El presente Reglamento entrará en vigor el día de su publicación en el *Diario Oficial de la Unión Europea*.

El presente Reglamento será obligatorio en todos sus elementos y directamente aplicable en cada Estado miembro.

Hecho en Bruselas, el 30 de abril de 2014.

Por la Comisión

El Presidente

José Manuel BARROSO

⁽¹⁾ DO L 347 de 20.12.2013, p. 671.

⁽²⁾ Reglamento de Ejecución (UE) n° 543/2011 de la Comisión, de 7 de junio de 2011, por el que se establecen disposiciones de aplicación del Reglamento (CE) n° 1234/2007 del Consejo en los sectores de las frutas y hortalizas y de las frutas y hortalizas transformadas (DO L 157 de 15.6.2011, p. 1).

⁽³⁾ Reglamento (CEE) n° 2454/93 de la Comisión, de 2 de julio de 1993, por el que se fijan determinadas disposiciones de aplicación del Reglamento (CEE) n° 2913/92 del Consejo, por el que se establece el Código Aduanero Comunitario (DO L 253 de 11.10.1993, p. 1).

⁽⁴⁾ DO L 336 de 23.12.1994, p. 22.

ANEXO

«ANEXO XVIII

DERECHOS ADICIONALES DE IMPORTACIÓN: TÍTULO IV, CAPÍTULO I, SECCIÓN 2

Sin perjuicio de las normas de interpretación de la nomenclatura combinada, la denominación de la mercancía se considera solamente indicativa. El ámbito de aplicación de los derechos adicionales queda determinado en el presente anexo por el alcance de los códigos NC vigentes en el momento de la adopción del presente Reglamento.

(en toneladas)

Número de orden	Código NC	Denominación de la mercancía	Período de aplicación	Volúmenes de activación
78.0015	0702 00 00	Tomates	Del 1 de octubre al 31 de mayo	445 127
78.0020			Del 1 de junio al 30 de septiembre	27 287
78.0065	0707 00 05	Pepinos	Del 1 de mayo al 31 de octubre	12 678
78.0075			Del 1 de noviembre al 30 de abril	12 677
78.0085	0709 91 00	Alcachofas	Del 1 de noviembre al 30 de junio	12 663
78.0100	0709 93 10	Calabacines	Del 1 de enero al 31 de diciembre	112 241
78.0110	0805 10 20	Naranjas	Del 1 de diciembre al 31 de mayo	252 542
78.0120	0805 20 10	Clementinas	Del 1 de noviembre al final de febrero	82 192
78.0130	0805 20 30 0805 20 50 0805 20 70 0805 20 90	Mandarinas (incluidas las tangerinas y satsumas); wilkings e híbridos similares de agrios (cítricos)	Del 1 de noviembre al final de febrero	81 570
78.0155	0805 50 10	Limonos	Del 1 de junio al 31 de diciembre	310 090
78.0160			Del 1 de enero al 31 de mayo	51 670
78.0170	0806 10 10	Uvas de mesa	Del 21 de julio al 20 de noviembre	69 907
78.0175	0808 10 80	Manzanas	Del 1 de enero al 31 de agosto	553 379
78.0180			Del 1 de septiembre al 31 de diciembre	72 914
78.0220	0808 30 90	Peras	Del 1 de enero al 30 de abril	183 233
78.0235			Del 1 de julio al 31 de diciembre	25 489
78.0250	0809 10 00	Albaricoques	Del 1 de junio al 31 de julio	5 630
78.0265	0809 29 00	Cerezas, excepto las guindas	Del 21 de mayo al 10 de agosto	32 371
78.0270	0809 30	Melocotones, incluidos los griñones y las nectarinas	Del 11 de junio al 30 de septiembre	3 146
78.0280	0809 40 05	Ciruelas	Del 11 de junio al 30 de septiembre	16 404»

REGLAMENTO DE EJECUCIÓN (UE) N° 444/2014 DE LA COMISIÓN**de 30 de abril de 2014****por el que se establecen valores de importación a tanto alzado para la determinación del precio de entrada de determinadas frutas y hortalizas**

LA COMISIÓN EUROPEA,

Visto el Tratado de Funcionamiento de la Unión Europea,

Visto el Reglamento (CE) n° 1234/2007 del Consejo, de 22 de octubre de 2007, por el que se crea una organización común de mercados agrícolas y se establecen disposiciones específicas para determinados productos agrícolas (Reglamento único para las OCM) ⁽¹⁾,Visto el Reglamento de Ejecución (UE) n° 543/2011 de la Comisión, de 7 de junio de 2011, por el que se establecen disposiciones de aplicación del Reglamento (CE) n° 1234/2007 del Consejo en los sectores de las frutas y hortalizas y de las frutas y hortalizas transformadas ⁽²⁾, y, en particular, su artículo 136, apartado 1,

Considerando lo siguiente:

- (1) El Reglamento de Ejecución (UE) n° 543/2011 establece, en aplicación de los resultados de las negociaciones comerciales multilaterales de la Ronda Uruguay, los criterios para que la Comisión fije los valores de importación a tanto alzado de terceros países correspondientes a los productos y períodos que figuran en el anexo XVI, parte A, de dicho Reglamento.
- (2) De acuerdo con el artículo 136, apartado 1, del Reglamento de Ejecución (UE) n° 543/2011, el valor de importación a tanto alzado se calcula cada día hábil teniendo en cuenta datos que varían diariamente. Por lo tanto, el presente Reglamento debe entrar en vigor el día de su publicación en el *Diario Oficial de la Unión Europea*.

HA ADOPTADO EL PRESENTE REGLAMENTO:

Artículo 1

En el anexo del presente Reglamento quedan fijados los valores de importación a tanto alzado a que se refiere el artículo 136 del Reglamento de Ejecución (UE) n° 543/2011.

*Artículo 2*El presente Reglamento entrará en vigor el día de su publicación en el *Diario Oficial de la Unión Europea*.

El presente Reglamento será obligatorio en todos sus elementos y directamente aplicable en cada Estado miembro.

Hecho en Bruselas, el 30 de abril de 2014.

Por la Comisión,
en nombre del Presidente
Jerzy PLEWA
Director General de Agricultura y Desarrollo Rural

⁽¹⁾ DO L 299 de 16.11.2007, p. 1.

⁽²⁾ DO L 157 de 15.6.2011, p. 1.

ANEXO

Valores de importación a tanto alzado para la determinación del precio de entrada de determinadas frutas y hortalizas

(EUR/100 kg)		
Código NC	Código tercer país ⁽¹⁾	Valor de importación a tanto alzado
0702 00 00	CL	173,8
	MA	38,6
	TN	89,9
	TR	97,3
	ZZ	99,9
0707 00 05	AL	41,5
	MA	35,6
	TR	132,1
0709 93 10	ZZ	69,7
	MA	70,8
	TR	93,5
	ZA	31,4
0805 10 20	ZZ	65,2
	EG	41,1
	IL	70,8
	MA	52,6
	TN	64,4
0805 50 10	TR	50,5
	ZZ	55,9
	MA	35,6
	TR	85,1
0808 10 80	ZZ	60,4
	AR	113,3
	BR	86,2
	CL	97,3
	CN	98,7
	MK	30,8
	NZ	140,7
	US	213,6
	ZA	118,9
ZZ	112,4	

⁽¹⁾ Nomenclatura de países fijada por el Reglamento (CE) n° 1833/2006 de la Comisión (DO L 354 de 14.12.2006, p. 19). El código «ZZ» significa «otros orígenes».

ACTOS ADOPTADOS POR ÓRGANOS CREADOS MEDIANTE ACUERDOS INTERNACIONALES

Solo los textos originales de la CEPE surten efectos jurídicos con arreglo al Derecho internacional público. La situación y la fecha de entrada en vigor del presente Reglamento deben verificarse en la última versión del documento de la CEPE «TRANS/WP.29/343», que puede consultarse en:

<http://www.unece.org/trans/main/wp29/wp29wgs/wp29gen/wp29fdocsts.html>.

Reglamento nº 57 de la Comisión Económica para Europa (CEPE) de las Naciones Unidas — Prescripciones uniformes relativas a la homologación de faros de motocicletas y vehículos asimilados

Incorpora todo el texto válido hasta:

la serie 02 de enmiendas; fecha de entrada en vigor: 12 de septiembre de 2001

ÍNDICE

REGLAMENTO

1. Ámbito de aplicación
2. Definiciones
3. Solicitud de homologación de un faro
4. Marcados
5. Homologación
6. Especificaciones generales
7. Especificaciones especiales
8. Disposiciones sobre lentes y filtros coloreados
9. Disposiciones transitorias
10. Conformidad de la producción
11. Sanciones por no conformidad de la producción
12. Modificación y extensión de la homologación de un tipo de faro
13. Cese definitivo de la producción
14. Nombres y direcciones de los servicios técnicos encargados de realizar los ensayos de homologación y de los departamentos administrativos

ANEXOS:

- Anexo 1 — Comunicación relativa a la concesión, extensión, denegación o retirada de la homologación o al cese definitivo de la producción de un tipo de faro con arreglo al Reglamento nº 57
- Anexo 2 — Ejemplos de marcas de homologación
- Anexo 3 — Ensayos fotométricos
- Anexo 4 — Ensayos de estabilidad del rendimiento fotométrico de los faros en funcionamiento
- Anexo 5 — Requisitos mínimos aplicables a los procedimientos de control de la conformidad de la producción
- Anexo 6 — Requisitos aplicables a los faros con lentes de material plástico. Ensayos de la lente o de muestras de material y ensayos de faros completos
- Anexo 7 — Requisitos mínimos aplicables a la toma de muestras realizada por un inspector

1. ÁMBITO DE APLICACIÓN

El presente Reglamento se aplica a la homologación de faros con lámparas de filamento que llevan lentes de vidrio o de material plástico ⁽¹⁾ y están destinados a instalarse en motocicletas y vehículos asimilados.

2. DEFINICIONES

A efectos del presente Reglamento se entenderá por:

2.1. «lente»: el componente exterior del faro (unidad) que transmite luz a través de la superficie iluminante;

2.2. «revestimiento»: todo producto aplicado en una o varias capas a la cara exterior de una lente;

2.3. «faros de tipos diferentes»: aquellos que difieren en aspectos esenciales como los siguientes:

2.3.1. el nombre comercial o la marca;

2.3.2. el marcado del faro según se define en el punto 4.1.4;

2.3.3. las características del sistema óptico;

2.3.4. la inclusión o eliminación de componentes que puedan modificar los efectos ópticos por reflexión, refracción, absorción o deformación durante el funcionamiento; un cambio en el color de los haces emitidos por faros cuyas demás características no varíen no constituye un cambio del tipo de faro; por consiguiente, se asignará a tales faros el mismo número de homologación;

2.3.5. los materiales de que están hechos las lentes y el revestimiento, de haberlo.

3. SOLICITUD DE HOMOLOGACIÓN DE UN FARO ⁽²⁾

3.1. La solicitud de homologación deberá presentarla el titular del nombre comercial o la marca, o su representante debidamente autorizado.

3.2. Toda solicitud de homologación deberá ir acompañada de lo siguiente:

3.2.1. dibujos, por triplicado, lo suficientemente detallados para poder identificar el tipo y en los que se muestre una vista frontal del faro con detalles de las nervaduras de la lente, si las hubiera, así como un corte transversal; en los dibujos deberá indicarse el espacio reservado a la marca de homologación;

3.2.2. una breve descripción técnica en la que se indiquen, en particular, las categorías de lámparas de filamento presentadas (véase el anexo 3, punto 6, del presente Reglamento);

3.2.3. dos muestras del tipo de faro con lentes incoloras ⁽³⁾;

3.2.4. para el ensayo del material plástico del que estén hechas las lentes:

3.2.4.1. trece lentes;

3.2.4.1.1. seis de dichas lentes podrán sustituirse por seis muestras de material, de 60 × 80 mm como mínimo, con una superficie exterior plana o convexa y un área esencialmente plana (radio de curvatura no inferior a 300 mm) en el medio que mida por lo menos 15 × 15 mm;

3.2.4.1.2. cada una de dichas lentes o muestras de material deberá haber sido fabricada mediante el método que vaya a emplearse para la fabricación en serie;

3.2.4.2. un reflector en el que puedan montarse las lentes conforme a las instrucciones del fabricante.

3.3. Los materiales de los que se compongan las lentes y, en su caso, los revestimientos, deberán ir acompañados del acta de ensayo de las características de dichos materiales y revestimientos, si ya se han sometido a ensayo.

3.4. La autoridad competente deberá verificar que existen las condiciones adecuadas para garantizar un control eficaz de la conformidad de la producción antes de conceder la homologación de tipo.

⁽¹⁾ Ninguna disposición del presente Reglamento impedirá a una de las Partes del Acuerdo que aplique este Reglamento prohibir la combinación de un faro que lleve lente de material plástico, homologado con arreglo al presente Reglamento, con un dispositivo limpiafaros mecánico (con escobillas).

⁽²⁾ Con respecto a la solicitud de homologación de una lámpara de filamento, véase el Reglamento n° 37.

⁽³⁾ Si los faros van a fabricarse con lentes coloreadas, deberán presentarse además dos muestras de lentes coloreadas para ensayar únicamente el color.

4. MARCADOS

4.1. Los faros presentados a homologación deberán llevar de forma clara, legible e indeleble las siguientes inscripciones:

4.1.1. el nombre comercial o la marca del solicitante;

4.1.2. por fuera o en la lente, la indicación del marcado exterior del faro, visible cuando este esté instalado en el vehículo;

todas las unidades que cumplan los requisitos del presente Reglamento y estén diseñadas de modo que el filamento del haz de cruce no se encienda al mismo tiempo que el de ninguna otra función de alumbrado con el que pueda estar recíprocamente incorporado se marcarán con un trazo oblicuo (/) a continuación del símbolo de luz de cruce en la marca de homologación;

4.1.3. en la parte posterior del faro, la indicación de la categoría, S1 o S2, de la lámpara de filamento admitida;

4.1.4. los marcados figuran en el siguiente cuadro:

Marcado exterior de los faros	Indicación de la categoría de lámpara de filamento
MB	S ₁
MB	S ₂
MB	S ₁ /S ₂

4.1.5. en faros con lente de material plástico, se colocarán las letras mayúsculas «PL» junto al símbolo prescrito en los puntos 4.1.2 y 4.1.4.

4.2. Además, deberán tener en la lente y en el cuerpo principal ⁽¹⁾ espacios de tamaño suficiente para la marca de homologación y para los símbolos adicionales a los que se refiere el punto 4.2; estos espacios deberán indicarse en los dibujos a los que se refiere el punto 3.2.1.

5. HOMOLOGACIÓN

5.1. Si todas las muestras de un tipo de faro presentadas con arreglo al apartado 3 satisfacen los requisitos del presente Reglamento, deberá concederse la homologación.

5.2. Se asignará un número de homologación a cada tipo homologado. Sus dos primeros dígitos (en la actualidad 01, correspondientes a la serie 01 de modificaciones, que entró en vigor el 28 de febrero de 1989) indicarán la serie de modificaciones que incorpore los últimos cambios importantes de carácter técnico realizados en el Reglamento en el momento de expedirse la homologación. La misma Parte contratante no podrá asignar el mismo número a otro tipo de faro, salvo en caso de extensión de la homologación a un faro que únicamente se diferencie por el color de la luz emitida.

5.3. La concesión, la extensión o la denegación de la homologación de un tipo de faro con arreglo al presente Reglamento deberán comunicarse a las Partes del Acuerdo de 1958 que lo apliquen por medio de un formulario conforme con el modelo del anexo 1.

5.4. Todo faro que sea conforme con un tipo homologado con arreglo al presente Reglamento deberá llevar en los espacios a los que se refiere el punto 4.2, además de los marcados prescritos en el punto 4.1:

5.4.1. una marca de homologación internacional ⁽²⁾ consistente en:

5.4.1.1. un círculo en torno a la letra mayúscula «E» seguida del número distintivo del país que ha concedido la homologación ⁽³⁾;

5.4.1.2. un número de homologación;

⁽¹⁾ Se considera que el cuerpo principal es el reflector. Si la lente no se puede separar del cuerpo principal del faro, bastará con que haya un espacio en la lente.

⁽²⁾ Si diferentes tipos de faros tienen una lente o un reflector idénticos, la lente y el reflector podrán llevar las diversas marcas de homologación de esos tipos de faros, a condición de que el número de homologación concedido para el tipo concreto presentado pueda identificarse sin ambigüedad.

⁽³⁾ Los números distintivos de las Partes contratantes del Acuerdo de 1958 figuran en el anexo 3 de la Resolución consolidada sobre la construcción de vehículos (R.E. 3), documento ECE/TRANS/WP.29/78/Rev.2/Amend.1.

- 5.4.2. el modo de funcionamiento pertinente utilizado en el procedimiento de ensayo con arreglo al punto 1.1.1.1 del anexo 4 y las tensiones permitidas con arreglo al punto 1.1.1.2 de dicho anexo deberán figurar siempre en los certificados de homologación y en la comunicación enviada a los países que son Partes contratantes del Acuerdo y aplican el presente Reglamento;

en los casos correspondientes, el dispositivo se marcará del siguiente modo:

las unidades que cumplan los requisitos del presente Reglamento y estén diseñadas de modo que el filamento del haz de cruce no se encienda al mismo tiempo que el de ninguna otra función de alumbrado con el que pueda estar recíprocamente incorporado se marcarán con un trazo oblicuo (/) a continuación del símbolo de haz cruce en la marca de homologación.

- 5.5. Los marcados conforme al punto 5.4 deberán ser claramente legibles e indelebles.
- 5.6. En el anexo 2 figuran ejemplos de la marca de homologación.

6. ESPECIFICACIONES GENERALES

- 6.1. Cada una de las muestras de un tipo de faro deberá ser conforme con las especificaciones incluidas en el presente apartado, en el apartado 7 y, si es necesario, en el apartado 8.

- 6.2. Los faros deberán diseñarse y fabricarse de forma que, en condiciones normales de utilización, y a pesar de la vibración a la que puedan estar sometidos, siga estando asegurado su buen funcionamiento y conserven las características prescritas por el presente Reglamento.

- 6.2.1. Los faros deberán estar provistos de un dispositivo que permita su ajuste en el vehículo de modo que cumplan las normas que les sean aplicables. No será necesario instalar ese dispositivo en los componentes en los que el reflector y la lente difusora no puedan separarse, siempre que el uso de esos componentes esté limitado a vehículos en los que la posición de los faros pueda ajustarse por otros medios.

En caso de que un faro emisor de un haz de carretera y un faro emisor de un haz de cruce, cada uno equipado con su propia lámpara, se junten y formen una unidad compuesta, el dispositivo de ajuste deberá permitir ajustar adecuadamente cada uno de los sistemas ópticos por separado.

- 6.2.2. No obstante, esto no se aplicará a los conjuntos de faros cuyos reflectores sean indivisibles. A este tipo de conjuntos se les aplicarán los requisitos del punto 7.3. En caso de que se utilice más de una fuente luminosa para emitir el haz principal, el valor máximo de la iluminación (E_{\max}) se determinará tomando las funciones combinadas.

- 6.3. Las piezas mediante las cuales se fije la lámpara de filamento al reflector deberán estar hechas de forma que, incluso en la oscuridad, la lámpara de filamento no pueda colocarse más que en la posición correcta.

- 6.4. Deberán efectuarse ensayos complementarios de acuerdo con los requisitos del anexo 4 para garantizar que el rendimiento fotométrico no varíe en exceso durante el uso.

- 6.5. Si la lente del faro es de material plástico, los ensayos se llevarán a cabo con arreglo a los requisitos del anexo 6.

7. ESPECIFICACIONES ESPECIALES

- 7.1. La posición correcta de la lente en relación con el sistema óptico deberá estar marcada de forma inequívoca y bloquearse contra la rotación en servicio.

- 7.2. Para medir la iluminación producida por el faro deberá utilizarse una pantalla de medición según se describe en el anexo 3 y una lámpara de filamento estándar (S_1 y/o S_2 , Reglamento nº 37) con una ampolla lisa e incolora.

La lámpara de filamento estándar se ajustará al flujo luminoso de referencia aplicable conforme a los valores prescritos para estas lámparas.

- 7.3. El haz de cruce deberá tener un «corte» lo suficientemente nítido para, con su ayuda, poder realizar en la práctica un ajuste satisfactorio. El «corte» deberá ser lo más recto y horizontal posible en un intervalo mínimo de 5° a ambos lados de la línea v-v (véase el anexo 3).

Una vez ajustados conforme al anexo 3, los faros deberán cumplir los requisitos establecidos en dicho anexo.

- 7.4. La forma del haz no presentará variaciones laterales perjudiciales para una buena visibilidad.
- 7.5. La iluminación producida en la pantalla a la que se refiere el punto 7.2 deberá medirse por medio de un fotoelemento cuya área útil esté comprendida en un cuadrado de 65 mm de lado.

8. DISPOSICIONES SOBRE LENTES Y FILTROS COLOREADOS

- 8.1. Podrá obtenerse la homologación de faros que emitan una luz incolora o de color amarillo selectivo con una lámpara de filamento no coloreada. Las características colorimétricas correspondientes de las lentes o los filtros de color amarillo, expresadas en las coordenadas tricromáticas de la CIE, serán las siguientes:

Filtro de color amarillo selectivo (pantalla o lente)

Límite hacia el rojo	$y \geq 0,138 + 0,58 x$
Límite hacia el verde	$y \leq 1,29 x - 0,1$
Límite hacia el blanco	$y \geq -x + 0,966$
Límite hacia el valor espectral	$y \leq -x + 0,992$

que pueden también expresarse como sigue:

longitud de onda dominante	575 – 585 n m
factor de pureza	0,90 – 0,98
El factor de transmisión debe ser $\geq 0,78$.	

El factor de transmisión se determinará por medio de una fuente luminosa con una temperatura de color de 2 856 K [correspondiente al iluminante A de la Comisión Internacional de la Iluminación (CIE)].

- 8.2. El filtro debe formar parte del faro y estar sujeto a este de manera que el usuario no pueda quitarlo, ni por descuido ni voluntariamente, con herramientas corrientes.
- 8.3. Observación sobre el color

Dado que toda homologación con arreglo al presente Reglamento se concede, de acuerdo con el punto 8.1, a un tipo de faro que emite una luz incolora o de color amarillo selectivo, el artículo 3 del Acuerdo del que el presente Reglamento constituye un anexo no impedirá a las Partes contratantes prohibir la instalación de faros que emitan un haz de luz incolora o de color amarillo selectivo en los vehículos que matriculen.

9. DISPOSICIONES TRANSITORIAS

- 9.1. Transcurridos seis meses a partir de la fecha oficial de entrada en vigor del Reglamento nº 113, las Partes contratantes que apliquen el presente Reglamento dejarán de conceder homologaciones CEPE con arreglo a este.
- 9.2. Las Partes contratantes que apliquen el presente Reglamento no denegarán una extensión de la homologación si el tipo de faro es conforme con los requisitos del presente Reglamento en su versión modificada por la serie 01 de modificaciones.
- 9.3. Toda homologación concedida con arreglo al presente Reglamento antes de la fecha de entrada en vigor del Reglamento nº 113 y toda extensión de tal homologación, incluidas las concedidas con posterioridad conforme a una serie anterior de modificaciones del presente Reglamento, seguirán siendo válidas indefinidamente.
- 9.4. Las Partes contratantes que apliquen el presente Reglamento seguirán expidiendo homologaciones de faros sobre la base de este, siempre que se trate de piezas de recambio que vayan a instalarse en vehículos en uso.
- 9.5. A partir de la fecha oficial de entrada en vigor del Reglamento nº 113, ninguna Parte contratante que aplique el presente Reglamento prohibirá la instalación de un faro homologado con arreglo al Reglamento nº 113 en un nuevo tipo de vehículo.
- 9.6. Las Partes contratantes que apliquen el presente Reglamento seguirán permitiendo la instalación de un faro homologado con arreglo a este en un tipo de vehículo o en un vehículo.
- 9.7. Las Partes contratantes que apliquen el presente Reglamento seguirán permitiendo la instalación o la utilización en un vehículo en uso de un faro homologado con arreglo al presente Reglamento en su versión modificada por la serie previa de modificaciones, siempre que se trate de una pieza de recambio.

10. CONFORMIDAD DE LA PRODUCCIÓN

- 10.1. Los faros homologados con arreglo al presente Reglamento deberán fabricarse de forma que sean conformes con el tipo homologado, cumpliendo los requisitos expuestos en el apartado 7.
- 10.2. Para verificar que se cumplen los requisitos del punto 10.1 deberán realizarse controles adecuados de la producción.
- 10.3. El titular de la homologación deberá, en particular:
- 10.3.1. asegurarse de que existan procedimientos para el control efectivo de la calidad de los productos;
 - 10.3.2. tener acceso al equipo de control necesario para comprobar la conformidad con cada tipo homologado;
 - 10.3.3. asegurarse de que se lleve un registro de los datos de los resultados de los ensayos y de que los documentos relacionados estén disponibles durante un período que se determinará de común acuerdo con el servicio administrativo;
 - 10.3.4. analizar los resultados de cada tipo de ensayo para verificar y garantizar la invariabilidad de las características del producto, teniendo en cuenta los márgenes de tolerancia inherentes a la producción industrial;
 - 10.3.5. asegurarse de que, con cada tipo de producto, se efectúen por lo menos los ensayos prescritos en el anexo 5;
 - 10.3.6. asegurarse de que se realicen otro muestreo y otro ensayo cuando una toma de muestras aporte pruebas de la no conformidad con el tipo de ensayo considerado; deberán tomarse todas las medidas necesarias para restablecer la conformidad de la producción en cuestión.
- 10.4. La autoridad competente que haya concedido la homologación de tipo podrá verificar en cualquier momento los métodos de control de la conformidad aplicables en cada unidad de producción.
- 10.4.1. En todas las inspecciones se presentarán al inspector los registros de los ensayos y del examen de la producción.
 - 10.4.2. El inspector podrá tomar muestras al azar, que deberán someterse a ensayo en el laboratorio del fabricante. El número mínimo de muestras podrá determinarse a la luz de los resultados de las propias comprobaciones del fabricante.
 - 10.4.3. Cuando el nivel de calidad no resulte satisfactorio o se juzgue necesario verificar la validez de los ensayos efectuados en aplicación del punto 10.4.2, el inspector seleccionará, conforme a los criterios del anexo 7, las muestras que habrá que enviar al servicio técnico que realizó los ensayos de homologación de tipo.
 - 10.4.4. La autoridad competente podrá realizar cualquiera de los ensayos prescritos en el presente Reglamento. Estos ensayos se realizarán con muestras seleccionadas al azar sin perturbar los compromisos de entrega del fabricante y de acuerdo con los criterios del anexo 7.
 - 10.4.5. La autoridad competente procurará establecer una frecuencia de inspección bienal. Sin embargo, la decisión queda a discreción de la autoridad competente, según confíe en las disposiciones adoptadas para asegurar el control eficaz de la conformidad de la producción. En caso de que se registren resultados negativos, la autoridad competente se asegurará de que se tomen todas las medidas necesarias para restablecer cuanto antes la conformidad de la producción.
- 10.5. No se tendrán en cuenta los faros con defectos patentes.

11. SANCIONES POR NO CONFORMIDAD DE LA PRODUCCIÓN

- 11.1. La homologación de un tipo de faro concedida con arreglo al presente Reglamento podrá retirarse si no se cumplen los requisitos expuestos anteriormente o si el faro que lleva la marca de homologación no es conforme con el tipo homologado.
- 11.2. Cuando una Parte contratante del Acuerdo que aplique el presente Reglamento retire una homologación que había concedido con anterioridad, informará inmediatamente de ello a las demás Partes contratantes que apliquen el presente Reglamento mediante un formulario de comunicación conforme con el modelo del anexo 1.

12. MODIFICACIÓN Y EXTENSIÓN DE LA HOMOLOGACIÓN DE UN TIPO DE FARO

- 12.1. Toda modificación del tipo de faro deberá notificarse al departamento administrativo que lo homologó. Dicho departamento podrá entonces:

- 12.1.1. o bien considerar que no es probable que las modificaciones realizadas tengan efectos adversos apreciables y que, en cualquier caso, el tipo de faro sigue cumpliendo los requisitos, o bien
- 12.1.2. exigir una nueva acta de ensayo al servicio técnico encargado de realizar los ensayos.
- 12.2. La confirmación o la denegación de la homologación se comunicarán a las Partes contratantes del Acuerdo que apliquen el presente Reglamento, especificando las modificaciones, mediante el procedimiento indicado en el punto 5.3.
- 12.3. La autoridad competente que expida la extensión de la homologación asignará un número de serie a esa extensión e informará de ello a las demás Partes contratantes del Acuerdo de 1958 que apliquen el presente Reglamento, por medio de un formulario de comunicación conforme con el modelo del anexo 1.

13. CESE DEFINITIVO DE LA PRODUCCIÓN

Cuando el titular de una homologación cese completamente de fabricar un faro homologado con arreglo al presente Reglamento, informará de ello a la autoridad que concedió la homologación. Tras recibir la correspondiente comunicación, dicha autoridad informará al respecto a las demás Partes contratantes del Acuerdo de 1958 que apliquen el presente Reglamento, mediante un formulario de comunicación conforme con el modelo del anexo 1.

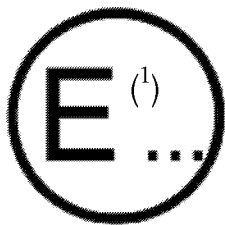
14. NOMBRES Y DIRECCIONES DE LOS SERVICIOS TÉCNICOS ENCARGADOS DE REALIZAR LOS ENSAYOS DE HOMOLOGACIÓN Y DE LOS DEPARTAMENTOS ADMINISTRATIVOS

Las Partes del Acuerdo de 1958 que apliquen el presente Reglamento comunicarán a la Secretaría General de las Naciones Unidas los nombres y las direcciones de los servicios técnicos encargados de realizar los ensayos de homologación y de los departamentos administrativos que concedan la homologación y a los cuales deban remitirse los formularios, expedidos en otros países, que certifiquen la concesión, extensión, denegación o retirada de la homologación.

ANEXO 1

COMUNICACIÓN

[formato máximo: A4 (210 × 297 mm)]



expedida por: Nombre de la Administración

.....

relativa a ⁽²⁾: la concesión de la homologación
 la extensión de la homologación
 la denegación de la homologación
 la retirada de la homologación
 el cese definitivo de la producción

de un tipo de faro con arreglo al Reglamento n° 57

N° de homologación: N° de extensión:

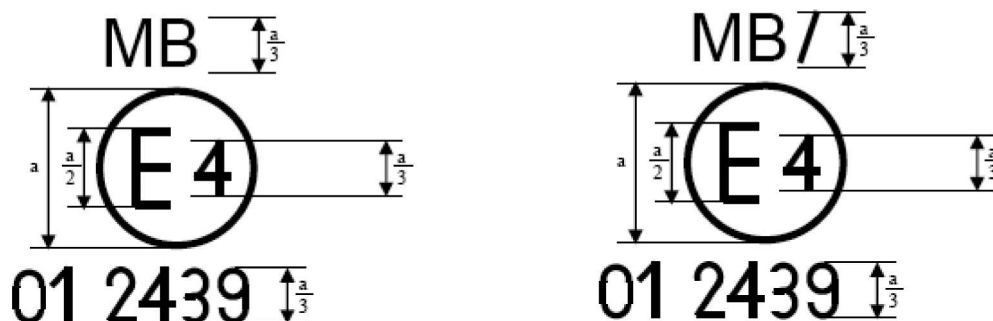
1. Nombre comercial o marca del faro:
2. Nombre dado por el fabricante al tipo de faro:
3. Nombre y dirección del fabricante:
4. En su caso, nombre y dirección del representante del fabricante:
5. Presentado a homologación el:
6. Servicio técnico encargado de realizar los ensayos de homologación:
7. Fecha del acta levantada por dicho servicio:
8. Número del acta levantada por dicho servicio:
9. Breve descripción:
 - categoría, de acuerdo con el marcado correspondiente: MB, MB/, MB PL, MB/PL ⁽²⁾
 - categoría de lámpara de filamento: S₁, S₂, S₁/S₂ ⁽²⁾,
 - Color de la luz emitida: blanco/amarillo selectivo ⁽²⁾
10. Ubicación de la marca de homologación:
11. Motivos de la extensión (si procede):
12. Homologación concedida/denegada/extendida/retirada ⁽²⁾
13. Lugar:
14. Fecha:
15. Firma:
16. Se adjunta a la presente comunicación la lista de documentos depositados en el servicio administrativo que ha concedido la homologación, que pueden obtenerse previa solicitud.

⁽¹⁾ Número distintivo del país que ha concedido, extendido, denegado o retirado la homologación (véanse las disposiciones sobre homologación del Reglamento).

⁽²⁾ Táchese lo que no corresponda.

ANEXO 2

EJEMPLOS DE MARCAS DE HOMOLOGACIÓN



a = 12 mm mín.

El faro que lleva esta marca de homologación ha sido homologado en los Países Bajos (E 4) con el número de homologación 012439. El número de homologación indica que esta se concedió de acuerdo con los requisitos del presente Reglamento en su versión modificada por la serie 01 de modificaciones.

Nota: El número de homologación debe figurar junto al círculo y por encima, por debajo, a la izquierda o a la derecha de la letra mayúscula «E». Los dígitos del número de homologación deben constar en el mismo lado de la letra mayúscula «E» y estar orientados en el mismo sentido. Debe evitarse el uso de números romanos como números de homologación, para impedir que se confundan con otros símbolos.

Identificación de un faro que cumple los requisitos del Reglamento nº 57. El faro está diseñado de forma que el filamento del haz de cruce pueda encenderse no se encienda al mismo tiempo que el haz de carretera u otra función de alumbrado recíprocamente incorporada.



El faro que lleva esta marca de homologación tiene una lente de material plástico y ha sido homologado en los Países Bajos (E 4) con el número de homologación de 01 2440. El número de homologación indica que esta se concedió de acuerdo con los requisitos del presente Reglamento en su versión modificada por la serie 01 de modificaciones.

Está diseñado de forma que el filamento del haz de cruce puede encenderse al mismo tiempo que el haz de carretera u otra función de alumbrado recíprocamente incorporada.

ANEXO 3

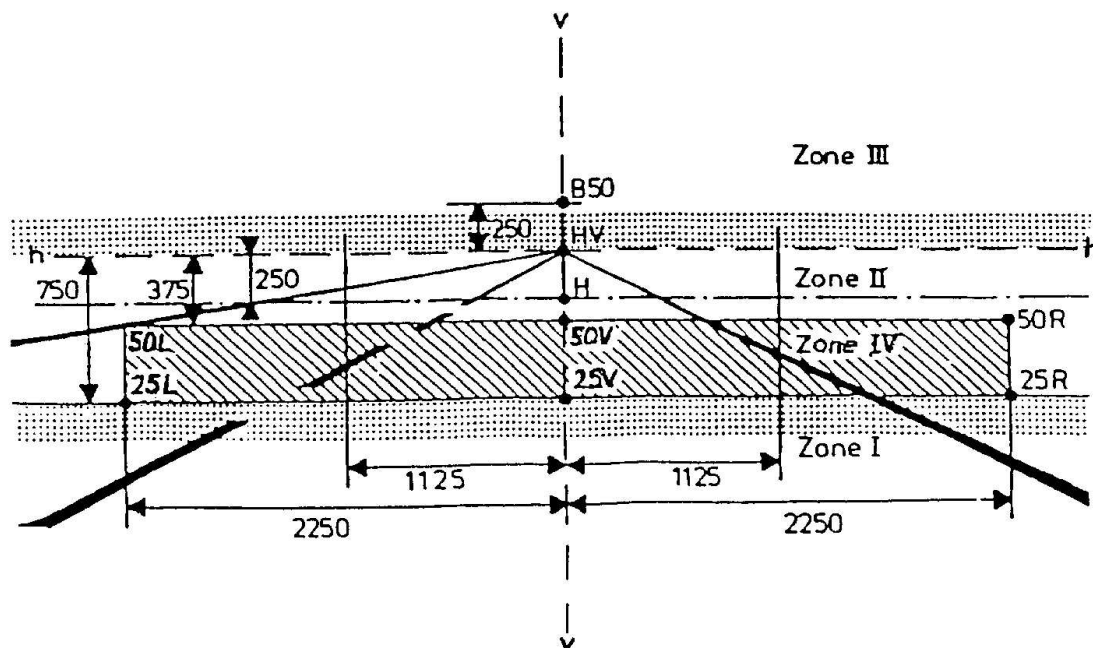
ENSAYOS FOTOMÉTRICOS

1. De cara al ajuste, la pantalla de ajuste deberá situarse a una distancia mínima de 10 m por delante del faro y la línea h-h deberá ser horizontal. Para realizar las mediciones, el fotoelemento deberá colocarse a una distancia de 25 m por delante del faro, perpendicularmente a la línea que une el filamento de la lámpara de filamento y el punto HV.
2. Lateralmente, el faro deberá ajustarse de manera que el centro del haz de carretera se halle en la línea vertical v-v.
3. Verticalmente, el faro deberá ajustarse de manera que el «corte» del haz de cruce se sitúe 250 mm por debajo de la línea h-h.
4. Una vez ajustado conforme a los puntos 2 y 3, en condiciones similares a las del haz de carretera, el faro deberá cumplir las siguientes condiciones:
 - 4.1. el centro luminoso del haz de carretera deberá situarse no más de $0,6^\circ$ por encima o por debajo de la línea h-h;
 - 4.2. la iluminación del haz de carretera deberá alcanzar su valor máximo E_{\max} en el centro de la distribución íntegra del haz y disminuir lateralmente;
 - 4.3. la iluminación máxima (E_{\max}) del haz de carretera deberá ser como mínimo de 32 lux;
 - 4.3.1. de 32 lux en el caso de los faros de la clase MB;
 - 4.4. la iluminación producida por el haz de carretera deberá cumplir los valores siguientes:
 - 4.4.1. el punto de intersección (HV) de las líneas h-h y v-v deberá hallarse dentro de la línea de iso-iluminancia correspondiente al 90 % de la iluminación máxima;
 - 4.4.2. partiendo del punto HV, horizontalmente hacia la derecha y hacia la izquierda, la iluminación del haz de carretera no deberá ser inferior a 12 lux en los faros de la clase MB hasta una distancia de 1,125 m ni inferior a 3 lux hasta una distancia de 2,25 m.
 - 4.5. la iluminación producida por el haz de cruce deberá cumplir los valores siguientes:

Punto de medición	Faro de la clase MB
Cualquier punto de la línea h-h y por encima de esta	$\leq 0,7$ lux
Cualquier punto de la línea 50L-50R, excepto 50V (*)	$\geq 1,5$ lux
Punto 50V	≥ 3 lux
Cualquier punto de la línea 25L-25R	≥ 3 lux
Cualquier punto de la zona IV	$\geq 1,5$ lux

(*) intensidad $\frac{50R}{50V} = 0,25$ como mínimo.

5. PANTALLA DE MEDICIÓN Y AJUSTE
(dimensiones en mm para una distancia de 25 m)



6. Las lámparas de filamento utilizadas deberán ser de las categorías S_1 o S_2 conforme al Reglamento nº 37.

ANEXO 4

ENSAYOS DE ESTABILIDAD DEL RENDIMIENTO FOTOMÉTRICO DE LOS FAROS EN FUNCIONAMIENTO

ENSAYOS DE FAROS COMPLETOS

Una vez medidos los valores fotométricos de acuerdo con lo prescrito en el presente Reglamento, en los puntos E_{max} , en el caso del haz de carretera, y en los puntos HV, 50R, 50L y B50, en el caso del haz de cruce, se comprobará la estabilidad del rendimiento fotométrico en funcionamiento de una muestra de faro completo. Por «faro completo» se entenderá el propio faro íntegro, incluidas las piezas de la carrocería y las lámparas que lo rodeen y que puedan influir en su disipación térmica.

1. ENSAYO DE ESTABILIDAD DEL RENDIMIENTO FOTOMÉTRICO

Los ensayos deberán realizarse en una atmósfera seca y calma, a una temperatura ambiente de $23\text{ °C} \pm 5\text{ °C}$, montando el faro completo en una base que represente la correcta instalación en el vehículo.

1.1. Faro limpio

El faro deberá hacerse funcionar durante doce horas como se indica en el punto 1.1.1, y su estado deberá comprobarse como se prescribe en el punto 1.1.2.

1.1.1. Procedimiento de ensayo

El faro se mantendrá en funcionamiento durante el tiempo especificado, con arreglo a los siguientes criterios:

- 1.1.1.1. a) en caso de que solo deba homologarse una función de alumbrado (haz de carretera o de cruce), el filamento correspondiente permanecerá encendido durante el tiempo prescrito ⁽¹⁾;
- b) en el caso de una luz de cruce y una luz de carretera recíprocamente incorporadas (lámpara de filamento doble o dos lámparas de filamento):

Si el solicitante declara que el faro va a utilizarse con un solo filamento encendido ⁽²⁾ al mismo tiempo, el ensayo deberá realizarse en esas condiciones, activando sucesivamente cada función la mitad del tiempo especificado en el punto 1.1.

En todos los demás casos, el faro deberá someterse al siguiente ciclo hasta que se alcance el tiempo especificado:

quince minutos, filamento del haz de cruce encendido,

cinco minutos, todos los filamentos encendidos;

- c) en el caso de funciones de alumbrado agrupadas, todas las funciones individuales deberán encenderse simultáneamente durante el tiempo especificado para cada una de ellas, a) teniendo en cuenta igualmente la utilización de funciones de alumbrado recíprocamente incorporadas, y b) de acuerdo con las instrucciones del fabricante.

1.1.1.2. Tensión de ensayo

La tensión deberá regularse de manera que proporcione el 90 % de la potencia máxima especificada en el Reglamento n° 37 para las lámparas de filamento de la categoría S.

En todos los casos, la potencia aplicada deberá ser conforme con el valor correspondiente de una lámpara de filamento con una tensión asignada de 12 V, salvo si el solicitante de la homologación especifica que el faro puede utilizarse con una tensión diferente.

1.1.2. Resultados de los ensayos

1.1.2.1. Inspección visual

Una vez estabilizado el faro a la temperatura ambiente, se limpiará su lente, así como la lente exterior, de haberla, con un paño de algodón limpio y húmedo. A continuación se someterá a una inspección visual; no deberán observarse distorsiones, deformaciones, grietas o cambios de color en la lente del faro ni en la lente exterior, de haberla.

⁽¹⁾ En caso de que el faro sometido a ensayo esté agrupado o recíprocamente incorporado con luces de señalización, estas permanecerán encendidas mientras dure el ensayo.

⁽²⁾ El encendido simultáneo de dos o más filamentos de las lámparas al efectuar una ráfaga con el faro no se considerará un uso simultáneo normal de los filamentos.

1.1.2.2. Ensayo fotométrico

Para cumplir los requisitos del presente Reglamento, deberán verificarse los valores fotométricos en los puntos siguientes:

Haz de cruce:

50R, 50L, B50 HV

Haz de carretera:

Punto de E_{\max}

Podrá efectuarse un reajuste para compensar las posibles deformaciones de la base del faro causadas por el calor (el cambio de posición de la línea de corte se trata en el punto 2 del presente anexo).

Se tolerará una diferencia del 10 %, incluidas las tolerancias del procedimiento fotométrico, entre las características fotométricas y los valores medidos antes del ensayo.

1.2. Faro sucio

Una vez ensayado como se especifica en el punto 1.1, el faro se preparará de la forma prescrita en el punto 1.2.1, a continuación se hará funcionar durante una hora de la forma descrita en el punto 1.1.1 y después se comprobará tal como se prescribe en el punto 1.1.2.

1.2.1. Preparación del faro

1.2.1.1. Mezcla de ensayo

1.2.1.1.1. En el caso de faros con lente exterior de vidrio:

La mezcla de agua y agente contaminante que ha de aplicarse al faro estará compuesta por:

nueve partes en peso de arena sílicea de granulometría comprendida entre 0 y 100 μm ,

una parte en peso de polvo de carbón vegetal (madera de haya) de granulometría comprendida entre 0 y 100 μm ,

0,2 partes en peso de NaCMC ⁽³⁾, y

una cantidad apropiada de agua destilada con una conductividad de ≤ 1 mS/m.

La mezcla no deberá tener más de catorce días.

1.2.1.1.2. En el caso de faros con lente exterior de material plástico:

La mezcla de agua y agente contaminante que ha de aplicarse al faro estará compuesta por:

nueve partes en peso de arena sílicea de granulometría comprendida entre 0 y 100 μm ,

una parte en peso de polvo de carbón vegetal (madera de haya) de granulometría comprendida entre 0 y 100 μm ,

0,2 partes en peso de NaCMC,

trece partes en peso de agua destilada con una conductividad de ≤ 1 mS/m, y

2 ± 1 partes en peso de un agente tensioactivo ⁽⁴⁾.

La mezcla no deberá tener más de catorce días.

1.2.1.2. Aplicación de la mezcla de ensayo al faro

La mezcla de ensayo se aplicará uniformemente sobre toda la superficie emisora de luz del faro y a continuación se dejará secar. Esta misma operación deberá repetirse hasta que el valor de la iluminación descienda al 15-20 % de los valores medidos, en las condiciones descritas en el presente anexo, en cada uno de los puntos siguientes:

punto de E_{\max} en el haz de carretera, distribución fotométrica para una luz de carretera y cruce,

punto de E_{\max} en el haz de carretera, distribución fotométrica para una luz de carretera únicamente,

B50 y 50V ⁽⁵⁾ para una luz de cruce únicamente.

⁽³⁾ NaCMC es la sal sódica de carboximetilcelulosa, normalmente denominada CMC. La NaCMC empleada en la mezcla de suciedad deberá tener un grado de sustitución de 0,6-0,7 y una viscosidad de 200-300 cP en una solución al 2 % y a 20 °C.

⁽⁴⁾ La tolerancia en la cantidad se debe a la necesidad de obtener una suciedad que se extienda correctamente por toda la lente de plástico.

⁽⁵⁾ El punto 50V está situado 375 mm por debajo de HV en la línea vertical v-v sobre la pantalla a 25 m de distancia.

1.2.1.3. Equipo de medición

El equipo de medición deberá ser equivalente al que se utilice en los ensayos de homologación de los faros. Para la verificación fotométrica se utilizará una lámpara de filamento estándar (de referencia).

2. ENSAYO DEL CAMBIO DE LA POSICIÓN VERTICAL DE LA LÍNEA DE CORTE POR EFECTO DEL CALOR

Este ensayo consiste en verificar que el desplazamiento vertical de la línea de corte por efecto del calor no supera el valor especificado para una luz de cruce en funcionamiento.

El faro ensayado de acuerdo con el punto 1 será sometido al ensayo descrito en el punto 2.1 sin desmontarlo de su soporte de ensayo ni reajustarlo con relación a este.

2.1. Ensayo

El ensayo deberá efectuarse en una atmósfera seca y calma, a una temperatura ambiente de $23\text{ °C} \pm 5\text{ °C}$.

Utilizando una lámpara de filamento de fabricación en serie envejecida durante al menos una hora, se pondrá en funcionamiento el haz de cruce del faro sin desmontar este de su soporte de ensayo ni reajustarlo con relación a este. (A los efectos del presente ensayo, la tensión se ajustará según se especifica en el punto 1.1.1.2.) La posición de la parte horizontal de la línea de corte (entre las líneas verticales que pasan por los puntos 50L y 50R) deberá verificarse, respectivamente, tres minutos (r_3) y sesenta minutos (r_{60}) después del encendido.

La variación de la posición de la línea de corte podrá medirse como se acaba de describir mediante cualquier método que proporcione una exactitud aceptable y unos resultados reproducibles.

2.2. Resultados de los ensayos

2.2.1. El resultado, expresado en miliradianes (mrad), se considerará aceptable para una luz de cruce únicamente cuando el valor absoluto $\Delta r_1 = (r_3 - r_{60})$ registrado en el faro no sea superior a 1,0 mrad ($\Delta r_1 \leq 1,0\text{ mrad}$).

2.2.2. Sin embargo, si este valor está situado entre 1,0 mrad y 1,5 mrad ($1,0\text{ mrad} < \Delta r_1 \leq 1,5\text{ mrad}$), deberá ensayarse un segundo faro como se describe en el punto 2.1, después de haberlo sometido tres veces consecutivas al ciclo descrito a continuación, a fin de estabilizar la posición de las partes mecánicas del faro sobre una base que represente su correcta instalación en el vehículo:

Funcionamiento del haz de cruce durante una hora (la tensión deberá ajustarse según se especifica en el punto 1.1.1.2).

Período de reposo de una hora.

El tipo de faro se considerará aceptable si la media de los valores absolutos Δr_I , medidos en la primera muestra, y Δr_{II} , medidos en la segunda, no es superior a 1,0 mrad.

$$\left(\frac{\Delta r_I + \Delta r_{II}}{2}\right) \leq 1,0\text{mrad}$$

ANEXO 5

REQUISITOS MÍNIMOS APLICABLES A LOS PROCEDIMIENTOS DE CONTROL DE LA CONFORMIDAD DE LA PRODUCCIÓN

1. GENERALIDADES

- 1.1. Se considerará que los requisitos de conformidad se han cumplido desde un punto de vista mecánico y geométrico si las diferencias no exceden de las desviaciones inevitables del proceso de fabricación según lo exigido en el presente Reglamento.
- 1.2. Con respecto al rendimiento fotométrico, no se cuestionará la conformidad de los faros fabricados en serie si, al comprobar el rendimiento fotométrico de un faro elegido al azar y equipado con una lámpara de filamento estándar:
 - 1.2.1. ninguno de los valores medidos se desvía desfavorablemente más de un 20 % de los valores prescritos en el presente Reglamento; para el valor de la zona III, la desviación desfavorable máxima podrá ser, respectivamente:
 - de 0,3 lux, equivalente al 20 %,
 - de 0,45 lux, equivalente al 30 %,
 - 1.2.2. y, en el caso del haz de carretera, con el punto HV situado dentro de la línea de iso-iluminancia $0,75 E_{\max}$, se observa una tolerancia de un ± 20 % para los máximos y un $- 20$ % para los mínimos en los valores fotométricos de cualquiera de los puntos de medición especificados en los puntos 4.3 y 4.4 del anexo 3;
 - 1.2.3. si los resultados de los ensayos descritos anteriormente no cumplen los requisitos, se repetirán los ensayos del faro con otra lámpara de filamento estándar.
- 1.3. Para verificar el cambio de la posición vertical de la línea de corte por efecto del calor, deberá seguirse el procedimiento siguiente:

Uno de los faros de muestra será sometido a ensayo de acuerdo con el procedimiento descrito en el punto 2.1 del anexo 4, después de haber pasado tres veces consecutivas por el ciclo descrito en el punto 2.2.2 de dicho anexo.

El faro se considerará aceptable si Δr no excede de 1,5 mrad.

Si este valor supera los 1,5 mrad pero no excede de 2,0 mrad, se someterá al ensayo un segundo faro y la media de los valores absolutos registrados con las dos muestras no deberá ser superior a 1,5 mrad.

- 1.4. Deberán cumplirse las coordenadas de cromaticidad cuando el faro esté equipado con una lámpara de filamento ajustada a una temperatura de color correspondiente al patrón A.

El rendimiento fotométrico de un faro que emita luz de color amarillo selectivo cuando esté equipado con una lámpara de filamento incolora deberá corresponder a los valores indicados en el presente Reglamento multiplicados por 0,84.

2. REQUISITOS MÍNIMOS APLICABLES A LA VERIFICACIÓN DE LA CONFORMIDAD POR PARTE DEL FABRICANTE

El titular de la marca de homologación realizará, como mínimo, los siguientes ensayos por cada tipo de faro, a intervalos apropiados. Los ensayos deberán efectuarse de acuerdo con las disposiciones del presente Reglamento.

Si algún muestreo pone de manifiesto la no conformidad con respecto al tipo de ensayo pertinente, se tomarán y ensayarán otras muestras. El fabricante tomará las medidas necesarias para garantizar la conformidad de la producción en cuestión.

2.1. Naturaleza de los ensayos

Los ensayos de conformidad del presente Reglamento abarcarán las características fotométricas y la verificación del cambio de la posición vertical de la línea de corte por efecto del calor.

2.2. Métodos utilizados en los ensayos

- 2.2.1. Los ensayos se realizarán, en general, con arreglo a los métodos expuestos en el presente Reglamento.
- 2.2.2. En los ensayos de conformidad realizados por el fabricante podrán aplicarse métodos equivalentes, con el consentimiento de la autoridad competente responsable de los ensayos de homologación. El fabricante tendrá que demostrar que los métodos aplicados son equivalentes a los establecidos en el presente Reglamento.

2.2.3. La aplicación de los puntos 2.2.1 y 2.2.2 exige el calibrado regular del aparato de ensayo y su correlación con las mediciones efectuadas por la autoridad competente.

2.2.4. En todos los casos, los métodos de referencia serán los del presente Reglamento, en particular con vistas a la verificación y el muestreo administrativos.

2.3. Naturaleza del muestreo

Las muestras de faros serán seleccionadas al azar dentro de un lote uniforme de la producción. Se entenderá por lote uniforme un conjunto de faros del mismo tipo, definido de acuerdo con los métodos de producción del fabricante.

La evaluación abarcará, por lo general, la producción en serie de una sola fábrica. Sin embargo, el fabricante podrá agrupar los registros relativos a un mismo tipo procedentes de varias fábricas si en estas se aplican el mismo sistema de calidad y la misma gestión de la calidad.

2.4. Características fotométricas medidas y registradas

Se realizarán mediciones fotométricas en los faros de muestra en los puntos exigidos en el presente Reglamento, limitándose la lectura a los puntos E_{\max} y HV ⁽¹⁾, en el caso del haz de carretera, y a los puntos HV, 50R y 50L, en el caso del haz de cruce (véase la figura del anexo 3).

2.5. Criterios que rigen la aceptabilidad

El fabricante es responsable de realizar un estudio estadístico de los resultados de los ensayos y de definir, de acuerdo con la autoridad competente, los criterios que rigen la aceptabilidad de sus productos, a fin de cumplir las especificaciones relativas a la verificación de la conformidad de los productos establecidas en el punto 10.1 del presente Reglamento.

Los criterios que rijan la aceptabilidad deberán ser tales que, con un grado de confianza del 95 %, la probabilidad mínima de pasar una rápida comprobación aleatoria con arreglo al anexo 7 (primer muestreo) sea de 0,95.

—

⁽¹⁾ Cuando el haz de carretera esté recíprocamente incorporado con el de cruce, el punto HV, en el caso del haz de carretera, será el mismo punto de medición que en el caso del haz de cruce.

ANEXO 6

REQUISITOS APLICABLES A LOS FAROS CON LENTES DE MATERIAL PLÁSTICO. ENSAYOS DE LA LENTE O DE MUESTRAS DE MATERIAL Y ENSAYOS DE FAROS COMPLETOS

1. ESPECIFICACIONES GENERALES

- 1.1. Las muestras suministradas con arreglo al punto 3.2.4 del presente Reglamento deberán cumplir las especificaciones indicadas en los puntos 2.1 a 2.5 del presente anexo.
- 1.2. Las dos muestras de faros completos suministradas con arreglo al punto 3.2.3 del presente Reglamento y que tengan lentes de material plástico deberán satisfacer las especificaciones del punto 2.6 del presente anexo por lo que respecta al material de las lentes.
- 1.3. Las muestras de lentes de material plástico o muestras de material deberán someterse a los ensayos de homologación junto con el reflector al que deban ser acopladas (si procede), en el orden cronológico indicado en el cuadro A del apéndice 1 del presente anexo.
- 1.4. Sin embargo, si el fabricante del faro puede demostrar que el producto ha superado ya los ensayos prescritos en los puntos 2.1 a 2.5 del presente anexo, o los ensayos equivalentes con arreglo a otro reglamento, no será necesario repetirlos; solo serán obligatorios los ensayos exigidos en el apéndice 1, cuadro B.

2. ENSAYOS

2.1. Resistencia a los cambios de temperatura

2.1.1. Ensayos

Tres muestras nuevas (lentes) se someterán a cinco ciclos de cambio de temperatura y humedad (HR = humedad relativa) de acuerdo con el programa siguiente:

tres horas a $40\text{ °C} \pm 2\text{ °C}$ y con un 85-95 % de HR

una hora a $23\text{ °C} \pm 5\text{ °C}$ y con un 60-75 % de HR

quince horas a $-30\text{ °C} \pm 2\text{ °C}$;

una hora a $23\text{ °C} \pm 5\text{ °C}$ y con un 60-75 % de HR

tres horas a $-80\text{ °C} \pm 2\text{ °C}$;

una hora a $23\text{ °C} \pm 5\text{ °C}$ y con un 60-75 % de HR.

Antes de este ensayo, las muestras deberán mantenerse a $23\text{ °C} \pm 5\text{ °C}$ y con un 60-75 % de HR durante un mínimo de cuatro horas.

Nota: Los períodos de una hora a $23\text{ °C} \pm 5\text{ °C}$ incluirán los lapsos de transición de una temperatura a otra necesarios para evitar los efectos de choque térmico.

2.1.2. Mediciones fotométricas

2.1.2.1. Método

Las mediciones fotométricas deberán realizarse en las muestras antes y después del ensayo.

Estas mediciones se realizarán con una lámpara estándar en los siguientes puntos:

B50 y 50V para el haz de cruce de una luz de cruce o de una luz de cruce y carretera;

E_{\max} para el haz de carretera de una luz de carretera o de una luz de cruce y carretera.

2.1.2.2. Resultados

La variación entre los valores fotométricos medidos en cada muestra antes y después del ensayo no deberá exceder del 10 %, incluidas las tolerancias del procedimiento fotométrico.

2.2. Resistencia a los agentes atmosféricos y químicos

2.2.1. Resistencia a los agentes atmosféricos

Se expondrán tres muestras nuevas (lentes o muestras de material) a la radiación procedente de una fuente con una distribución espectral de la energía similar a la de un cuerpo negro a una temperatura comprendida entre 5 500 K y 6 000 K. Entre la fuente y las muestras se colocarán filtros apropiados para reducir en lo

posible las radiaciones con longitudes de onda inferiores a 295 nm y superiores a 2 500 nm. Las muestras se expondrán a una iluminación energética de $1\,200\text{ W/m}^2 \pm 200\text{ W/m}^2$ durante el período necesario para que la energía luminosa que reciban sea igual a $4\,500\text{ MJ/m}^2 \pm 200\text{ MJ/m}^2$. Dentro del recinto, la temperatura medida en el panel negro situado al mismo nivel que las muestras será de $50\text{ °C} \pm 5\text{ °C}$. Con el fin de conseguir una exposición regular, las muestras girarán alrededor de la fuente de radiación a una velocidad de una a cinco vueltas por minuto.

Las muestras se rociarán con agua destilada de conductividad inferior a 1 mS/m a una temperatura de $23\text{ °C} \pm 5\text{ °C}$, siguiendo el ciclo siguiente:

rociado: cinco minutos,

secado: veinticinco minutos.

2.2.2. Resistencia a los agentes químicos

Una vez realizados el ensayo descrito en el punto 2.2.1 y la medición descrita en el punto 2.2.3.1, la cara exterior de las tres muestras mencionadas se tratará como se indica en el punto 2.2.2.2 con la mezcla definida en el punto 2.2.2.1.

2.2.2.1. Mezcla de ensayo

La mezcla de ensayo estará compuesta de un 61,5 % de n-heptano, un 12,5 % de tolueno, un 7,5 % de etiltetracloruro, un 12,5 % de tricloroetileno y un 6 % de xileno (porcentaje del volumen).

2.2.2.2. Aplicación de la mezcla de ensayo

Impregnar un paño de algodón (con arreglo a ISO 105) hasta su saturación con la mezcla definida en el punto 2.2.2.1 y, antes de que transcurran diez segundos, aplicarlo durante diez minutos a la cara exterior de la muestra ejerciendo una presión de 50 N/cm², que corresponde a una fuerza de 100 N sobre una superficie de ensayo de 14 × 14 mm.

Durante ese período de diez minutos, el paño deberá impregnarse de nuevo con la mezcla de manera que la composición del líquido aplicado sea continuamente idéntica a la de la mezcla de ensayo prescrita.

Durante el período de aplicación, la presión aplicada a la muestra podrá contrarrestarse para evitar la formación de grietas.

2.2.2.3. Limpieza

Tras la aplicación de la mezcla de ensayo, las muestras deberán secarse al aire libre y después lavarse con la solución descrita en el punto 2.3 (Resistencia a los detergentes) a $23\text{ °C} \pm 5\text{ °C}$.

A continuación se aclararán cuidadosamente con agua destilada que no contenga más de un 0,2 % de impurezas a $23\text{ °C} \pm 5\text{ °C}$ y luego se secarán con un paño suave.

2.2.3. Resultados

2.2.3.1. Después del ensayo de resistencia a los agentes atmosféricos, la cara exterior de las muestras no deberá presentar grietas, arañazos, mellas ni deformaciones, y la variación media de la transmisión,

$\Delta t = \frac{T_2 - T_3}{T_2}$, medida en las tres muestras conforme al procedimiento descrito en el apéndice 2 del presente anexo, no deberá exceder de 0,020 ($\Delta t_m < 0,020$).

2.2.3.2. Después del ensayo de resistencia a los agentes químicos, las muestras no deberán presentar manchas de origen químico que puedan alterar la difusión del flujo, cuya variación media,

$\Delta d = \frac{T_5 - T_4}{T_2}$, medida en las tres muestras conforme al procedimiento descrito en el apéndice 2 del presente anexo, no deberá exceder de 0,020 ($\Delta d_m \leq 0,020$).

2.3. Resistencia a los detergentes e hidrocarburos

2.3.1. Resistencia a los detergentes

La cara exterior de tres muestras (lentes o muestras de material) deberá calentarse a $50\text{ °C} \pm 5\text{ °C}$ y sumergirse seguidamente durante cinco minutos en una mezcla a $23\text{ °C} \pm 5\text{ °C}$ compuesta de noventa y nueve partes de agua destilada que no contenga más de un 0,02 % de impurezas y una parte de alquilaril sulfonato.

Al final del ensayo, las muestras se secarán a $50\text{ °C} \pm 5\text{ °C}$. Su superficie se limpiará con un paño húmedo.

2.3.2. Resistencia a los hidrocarburos

Después se frotará ligeramente la cara exterior de las tres muestras durante un minuto con un paño de algodón impregnado en una mezcla compuesta de un 70 % de n-heptano y un 30 % de tolueno (porcentaje del volumen) y a continuación se dejará secar al aire libre.

2.3.3. Resultados

Después de llevar a cabo sucesivamente los dos ensayos anteriores, el valor medio de la variación de la transmisión,

$\Delta t = \frac{T_2 - T_3}{T_2}$, medida en las tres muestras conforme al procedimiento descrito en el apéndice 2 del presente anexo, no deberá exceder de $0,010 \Delta t_m < 0,010$).

2.4. Resistencia al deterioro mecánico

2.4.1. Método del deterioro mecánico

La cara exterior de las tres muestras nuevas (lentes) deberá someterse al ensayo de deterioro mecánico uniforme aplicando el método descrito en el apéndice 3 del presente anexo.

2.4.2. Resultados

Después de este ensayo, las variaciones:

de la transmisión: $\Delta t = \frac{T_2 - T_3}{T_2}$,

y de la difusión: $\Delta d = \frac{T_5 - T_4}{T_2}$,

deberán medirse conforme al procedimiento descrito en el apéndice 2 en el área especificada en el punto 3.2.4.1.1 del presente Reglamento. El valor medio de las tres muestras será tal que:

$\Delta t_m < 0,100$;

$\Delta d_m < 0,050$.

2.5. Ensayo de adherencia de los revestimientos, de haberlos

2.5.1. Preparación de la muestra

En una superficie de 20 mm × 20 mm del área del revestimiento de la lente deberá rayarse, con una cuchilla de afeitar o una aguja, una cuadrícula cuyos cuadrados midan aproximadamente 2 mm × 2 mm. La presión ejercida sobre la cuchilla o la aguja deberá ser suficiente para cortar por lo menos el revestimiento.

2.5.2. Descripción del ensayo

Utilizar una cinta adhesiva con una fuerza de adherencia de 2 N/(cm de anchura) ± 20 % medida en las condiciones normalizadas especificadas en el apéndice 4 del presente anexo. Esta cinta adhesiva, cuya anchura mínima será de 25 mm, deberá presionarse durante un mínimo de cinco minutos contra la superficie preparada como se prescribe en el punto 2.5.1.

Seguidamente deberá cargarse el extremo de la cinta adhesiva de manera que la fuerza de adherencia a la superficie considerada se compense con una fuerza perpendicular a esa superficie. Entonces se arrancará la cinta a una velocidad constante de 1,5 m/s ± 0,2 m/s.

2.5.3. Resultados

No deberá haber ningún daño apreciable en la zona cuadrículada. Se admitirán daños en las intersecciones entre los cuadros o en los bordes de los cortes, siempre que el área dañada no supere el 15 % de la superficie cuadrículada.

2.6. Ensayos del faro completo con una lente de material plástico

2.6.1. Resistencia de la superficie de la lente al deterioro mecánico

2.6.1.1. Ensayos

La lente del faro de muestra nº 1 se someterá al ensayo descrito en el punto 2.4.1.

2.6.1.2. Resultados

Terminado el ensayo, los resultados de las mediciones fotométricas realizadas en el faro con arreglo al presente Reglamento no deberán sobrepasar en más de un 30 % los valores máximos prescritos en el punto B50 ni estar más de un 10 % por debajo de los valores mínimos prescritos en el punto 50V.

2.6.2. Ensayo de adherencia de los revestimientos, de haberlos

La lente del faro de muestra nº 2 se someterá al ensayo descrito en el punto 2.5.

3. VERIFICACIÓN DE LA CONFORMIDAD DE LA PRODUCCIÓN

3.1. En lo que concierne a los materiales utilizados en la fabricación de las lentes, se considerará que los faros de una serie cumplen el presente Reglamento si:

3.1.1. después del ensayo de resistencia a los agentes químicos y del ensayo de resistencia a los detergentes e hidrocarburos, la cara exterior de las muestras no presenta grietas, mellas ni deformaciones visibles a simple vista (véanse los puntos 2.2.2, 2.3.1 y 2.3.2);

3.1.2. después del ensayo descrito en el punto 2.6.1.1, los valores fotométricos en los puntos de medición considerados en el punto 2.6.1.2 están dentro de los límites prescritos por el presente Reglamento para la conformidad de la producción.

3.2. Si los resultados de los ensayos no satisfacen los requisitos, deberán repetirse los ensayos con otra muestra de los faros seleccionada al azar.

Apéndice 1

ORDEN CRONOLÓGICO DE LOS ENSAYOS DE HOMOLOGACIÓN

A. Ensayos de los materiales plásticos (lentes o muestras de material suministradas con arreglo al punto 3.2.4 del presente Reglamento)

Ensayos	Muestras	Lentes o muestras de material						Lentes						
		1	2	3	4	5	6	7	8	9	10	11	12	13
1.1	Fotometría limitada (punto 2.1.2)										X	X	X	
1.1.1.	Cambio de temperatura (punto 2.1.1)										X	X	X	
1.1.2.	Fotometría limitada (punto 2.1.2)										X	X	X	
1.2.1.	Medición de la transmisión	X	X	X	X	X	X	X	X	X				
1.2.2.	Medición de la difusión	X	X	X				X	X	X				
1.3	Agentes atmosféricos (punto 2.2.1)	X	X	X										
1.3.1.	Medición de la transmisión	X	X	X										
1.4	Agentes químicos (punto 2.2.2)	X	X	X										
1.4.1.	Medición de la difusión	X	X	X										
1.5	Detergentes (punto 2.3.1)				X	X	X							
1.6	Hidrocarburos (punto 2.3.2)				X	X	X							
1.6.1.	Medición de la transmisión				X	X	X							
1.7	Deterioro (punto 2.4.1)							X	X	X				
1.7.1.	Medición de la transmisión							X	X	X				
1.7.2.	Medición de la difusión							X	X	X				
1.8	Adherencia (punto 2.5)													X

B. Ensayos de faros completos (suministrados con arreglo al punto 3.2.3 del presente Reglamento)

Ensayos	Faro completo		
	Muestra nº		
	1	2	
2.1	Deterioro (punto 2.6.1.1)	X	
2.2	Fotometría (punto 2.6.1.2)	X	
2.3	Adherencia (punto 2.6.2)		X

Apéndice 2

MÉTODO DE MEDICIÓN DE LA DIFUSIÓN Y LA TRANSMISIÓN DE LA LUZ

1. EQUIPO (véase la figura)

El haz de un colimador K con una semidivergencia $\beta/2 = 17,4 \times 10^{-4}$ rd se limita mediante un diafragma D_T con una apertura de 6 mm contra el cual se coloca el soporte de la muestra.

Una lente convergente acromática L_1 , corregida de aberraciones esféricas, une el diafragma D_T con el receptor R; el diámetro de la lente L_1 deberá ser tal que no diafragme la luz difundida por la muestra en un cono con un semiángulo en el vértice de $\beta/2 = 14^\circ$.

Se coloca un diafragma anular D_D con ángulos $\alpha/2 = 1^\circ$ y $\alpha_{\max}/2 = 12^\circ$ en un plano focal de la imagen de la lente L_2 .

La parte central no transparente del diafragma es necesaria para eliminar la luz que proviene directamente de la fuente luminosa. La parte central del diafragma deberá poderse retirar del haz de luz de manera que vuelva exactamente a su posición original.

La distancia $L_2 D_T$ y la longitud focal F_2 (¹) de la lente L_2 deberán escogerse de forma que la imagen de D_T cubra por completo el receptor R.

Cuando el flujo incidente inicial se refiera a 1 000 unidades, la precisión absoluta de cada lectura deberá ser superior a una unidad.

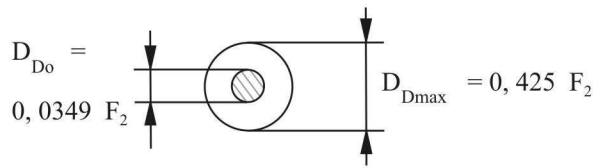
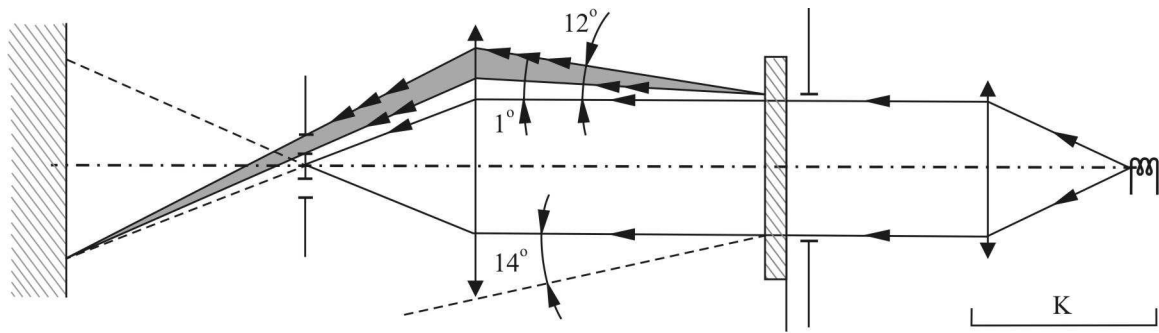
2. MEDICIONES

Se efectuarán las siguientes lecturas:

Lectura	Con muestra	Con la parte central de D_D	Cantidad representada
T_1	no	no	Flujo incidente en la primera lectura
T_2	sí (antes del ensayo)	no	Flujo transmitido por el material nuevo en un campo de 24 °C
T_3	sí (después del ensayo)	no	Flujo transmitido por el material ensayado en un campo de 24 °C
T_4	sí (antes del ensayo)	sí	Flujo difundido por el material nuevo
T_5	sí (después del ensayo)	sí	Flujo difundido por el material ensayado

(¹) Para L_2 se recomienda utilizar una distancia focal de aproximadamente 80 mm.

Figura 1



Apéndice 3

MÉTODO DE ENSAYO DEL ROCIADO

1. EQUIPO DE ENSAYO

1.1. Pistola rociadora

La pistola rociadora tendrá una boquilla de 1,3 mm de diámetro que permita un caudal de líquido de $0,24 \pm 0,02$ l/minuto a una presión de funcionamiento de 6,0 bar – 0, + 0,5 bar.

En esas condiciones de funcionamiento, la forma de abanico que se obtenga deberá tener un diámetro de $170 \text{ mm} \pm 50 \text{ mm}$ en la superficie expuesta al deterioro, a una distancia de $380 \text{ mm} \pm 10 \text{ mm}$ de la boquilla.

1.2. Mezcla de ensayo

La mezcla de ensayo estará compuesta por:

arena silícea de dureza 7 en la escala de Mohs, con una granulometría de 0 mm a 0,2 mm y una distribución casi normal, con un factor angular de 1,8 a 2;

agua de una dureza no superior a 205 g/m^3 para una mezcla de 25 g de arena por litro de agua.

2. ENSAYO

La superficie exterior de las lentes de los faros deberá someterse una o más veces a la acción del chorro de arena obtenido como se acaba de explicar. El chorro se proyectará casi perpendicular a la superficie que se vaya a ensayar.

El deterioro se comprobará con ayuda de una o varias muestras de vidrio colocadas como referencia al lado de las lentes objeto de ensayo. La mezcla se rociará hasta que la variación de la difusión de la luz en las muestras, medida aplicando el método descrito en el apéndice 2, sea tal que:

$$\Delta d = \frac{T_5 - T_4}{T_2} = 0,0250 \pm 0,0025$$

Podrán utilizarse varias muestras de referencia para comprobar que toda la superficie objeto de ensayo se ha deteriorado homogéneamente.

Apéndice 4

ENSAYO DE ADHERENCIA CON CINTA ADHESIVA

1. OBJETO

Este método permite determinar, en condiciones normalizadas, la fuerza lineal de adhesión de una cinta adhesiva a una placa de vidrio.

2. PRINCIPIO

Medición de la fuerza necesaria para despegar una cinta adhesiva de una placa de vidrio a un ángulo de 90°.

3. CONDICIONES ATMOSFÉRICAS ESPECIFICADAS

Las condiciones ambientales serán de 23 °C \pm 5 °C y un 65 % \pm 15 % de humedad relativa (HR).

4. PROBETAS

Antes del ensayo, el rollo de cinta adhesiva de muestra se acondicionará durante veinticuatro horas en la atmósfera especificada (véase el punto 3).

Se someterán a ensayo cinco probetas de 400 mm de largo de cada rollo. Las probetas se cortarán del rollo después de haber desechado las tres primeras vueltas.

5. PROCEDIMIENTO

El ensayo se efectuará en las condiciones ambientales especificadas en el punto 3.

Tomar las cinco probetas desenrollando la cinta radialmente a una velocidad aproximada de 300 mm/s y a continuación aplicarlas, antes de que transcurran quince segundos, de la manera siguiente:

Pegar progresivamente la cinta a la placa de vidrio frotando ligeramente con el dedo en sentido longitudinal, sin ejercer demasiada presión, de forma que no quede ninguna burbuja entre la cinta y la placa de vidrio.

Dejar el conjunto en las condiciones atmosféricas especificadas durante diez minutos.

Despegar de la placa unos 25 mm de la probeta en un plano perpendicular al eje de esta.

Fijar la placa y doblar hacia atrás el extremo libre de la cinta en un ángulo de 90°. Aplicar fuerza de tal manera que la línea de separación entre la cinta y la placa sea perpendicular a esa fuerza y a la placa.

Tirar para despegar la cinta a una velocidad de 300 mm/s \pm 30 mm/s y registrar la fuerza necesaria.

6. RESULTADOS

Los cinco valores obtenidos se colocarán en orden y el valor mediano se tomará como resultado de la medición. Este valor se expresará en newtons por centímetro de anchura de la cinta.

ANEXO 7

REQUISITOS MÍNIMOS APLICABLES A LA TOMA DE MUESTRAS REALIZADA POR UN INSPECTOR

1. GENERALIDADES

1.1. Se considerará que los requisitos de conformidad se han cumplido desde un punto de vista mecánico y geométrico, de acuerdo con lo dispuesto, en su caso, en el presente Reglamento, si las diferencias no exceden de las desviaciones inevitables del proceso de fabricación.

1.2. Con respecto al rendimiento fotométrico, no se cuestionará la conformidad de los faros fabricados en serie si, al comprobar el rendimiento fotométrico de un faro elegido al azar y equipado con una lámpara de filamento estándar:

1.2.1. ninguno de los valores medidos se desvía desfavorablemente más de un 20 % de los valores prescritos en el presente Reglamento;

para la zona III, la desviación desfavorable máxima podrá ser, respectivamente:

de 0,3 lux, equivalente al 20 %,

de 0,45 lux, equivalente al 30 %,

1.2.2. y, en el caso del haz de carretera, con el punto HV situado dentro de la línea de iso-iluminancia $0,75 E_{\max}$, se observa una tolerancia de un ± 20 % para los máximos y un $- 20$ % para los mínimos en los valores fotométricos de cualquiera de los puntos de medición especificados en los puntos 4.3 y 4.4 del anexo 3;

1.2.3. si los resultados de los ensayos descritos anteriormente no cumplen los requisitos, se repetirán los ensayos del faro con otra lámpara de filamento estándar.

1.2.4. No se tendrán en cuenta los faros con defectos patentes.

1.3. Deberán cumplirse las coordenadas de cromaticidad cuando el faro esté equipado con una lámpara de filamento ajustada a una temperatura de color correspondiente al patrón A.

El rendimiento fotométrico de un faro que emita luz de color amarillo selectivo cuando esté equipado con una lámpara de filamento incolora deberá multiplicarse por 0,84.

2. PRIMER MUESTREO

En el primer muestreo se seleccionan al azar cuatro faros. La primera muestra de dos se marca como «A» y la segunda como «B».

2.1. No se cuestiona la conformidad

2.1.1. De acuerdo con el procedimiento de muestreo de la figura 1 del presente anexo, no se cuestionará la conformidad de los faros fabricados en serie si la desviación de los valores medidos en los faros en las direcciones desfavorables son:

2.1.1.1. muestra A

A1: un faro 0 %

un faro, no más del 20 %

A2: ambos faros, más del 0 %

pero no más del 20 %

pasar a la muestra B

2.1.1.2. muestra B

B1: ambos faros 0 %

2.2. Se cuestiona la conformidad

2.2.1. De acuerdo con el procedimiento de muestreo de la figura 1 del presente anexo, se cuestionará la conformidad de los faros fabricados en serie y se pedirá al fabricante que actúe para que su producción cumpla los requisitos (reajuste) si las desviaciones de los valores medidos en los faros son:

2.2.1.1. muestra A

A3: un faro, no más del	20 %
un faro, más del	20 %
pero no más del	30 %

2.2.1.2. muestra B

B2: en el caso de A2	
un faro, más del	0 %
pero no más del	20 %
un faro, no más del	20 %
B3: en el caso de A2	
un faro	0 %
un faro, más del	20 %
pero no más del	30 %

2.3. Retirada de la homologación

Se cuestionará la conformidad y se aplicará el apartado 11 si, siguiendo el procedimiento de muestreo de la figura 1 del presente anexo, las desviaciones de los valores medidos en los faros son:

2.3.1. muestra A

A4: un faro, no más del	20 %
un faro, más del	30 %
A5: ambos faros, más del	20 %

2.3.2. muestra B

B4: en el caso de A2	
un faro, más del	0 %
pero no más del	20 %
un faro, más del	20 %
B5: en el caso de A2	
ambos faros, más del	20 %
B6: en el caso de A2	
un faro	0 %
un faro, más del	30 %

3. MUESTREO REPETIDO

En el caso de A3, B2 y B3 será necesario repetir el muestreo, en el plazo de dos meses tras la notificación, con una tercera muestra «C» de dos faros y una cuarta muestra «D» de dos faros, seleccionadas entre las existencias fabricadas después del reajuste.

3.1. No se cuestiona la conformidad

3.1.1. De acuerdo con el procedimiento de muestreo de la figura 1 del presente anexo, no se cuestionará la conformidad de los faros fabricados en serie si las desviaciones de los valores medidos en los faros son:

3.1.1.1. muestra C

C1: un faro	0 %
un faro, no más del	20 %
C2: ambos faros, más del	0 %
pero no más del	20 %
pasar a la muestra D	

3.1.1.2. muestra D

D1: en el caso de C2	
ambos faros	0 %

3.2. Se cuestiona la conformidad

3.2.1. De acuerdo con el procedimiento de muestreo de la figura 1 del presente anexo, se cuestionará la conformidad de los faros fabricados en serie y se pedirá al fabricante que actúe para que su producción cumpla los requisitos (reajuste) si las desviaciones de los valores medidos en los faros son:

3.2.1.1. muestra D

D2: en el caso de C2	
un faro, más del	0 %
pero no más del	20 %
un faro, no más del	20 %

3.3. Retirada de la homologación

Se cuestionará la conformidad y se aplicará el apartado 11 si, siguiendo el procedimiento de muestreo de la figura 1 del presente anexo, las desviaciones de los valores medidos en los faros son:

3.3.1. muestra C

C3: un faro, no más del	20 %
un faro, más del	20 %
C4: ambos faros, más del	20 %

3.3.2. muestra D

D3: en el caso de C2	
un faro, 0 o más del	0 %
un faro, más del	20 %

4. CAMBIO DE LA POSICIÓN VERTICAL DE LA LÍNEA DE CORTE

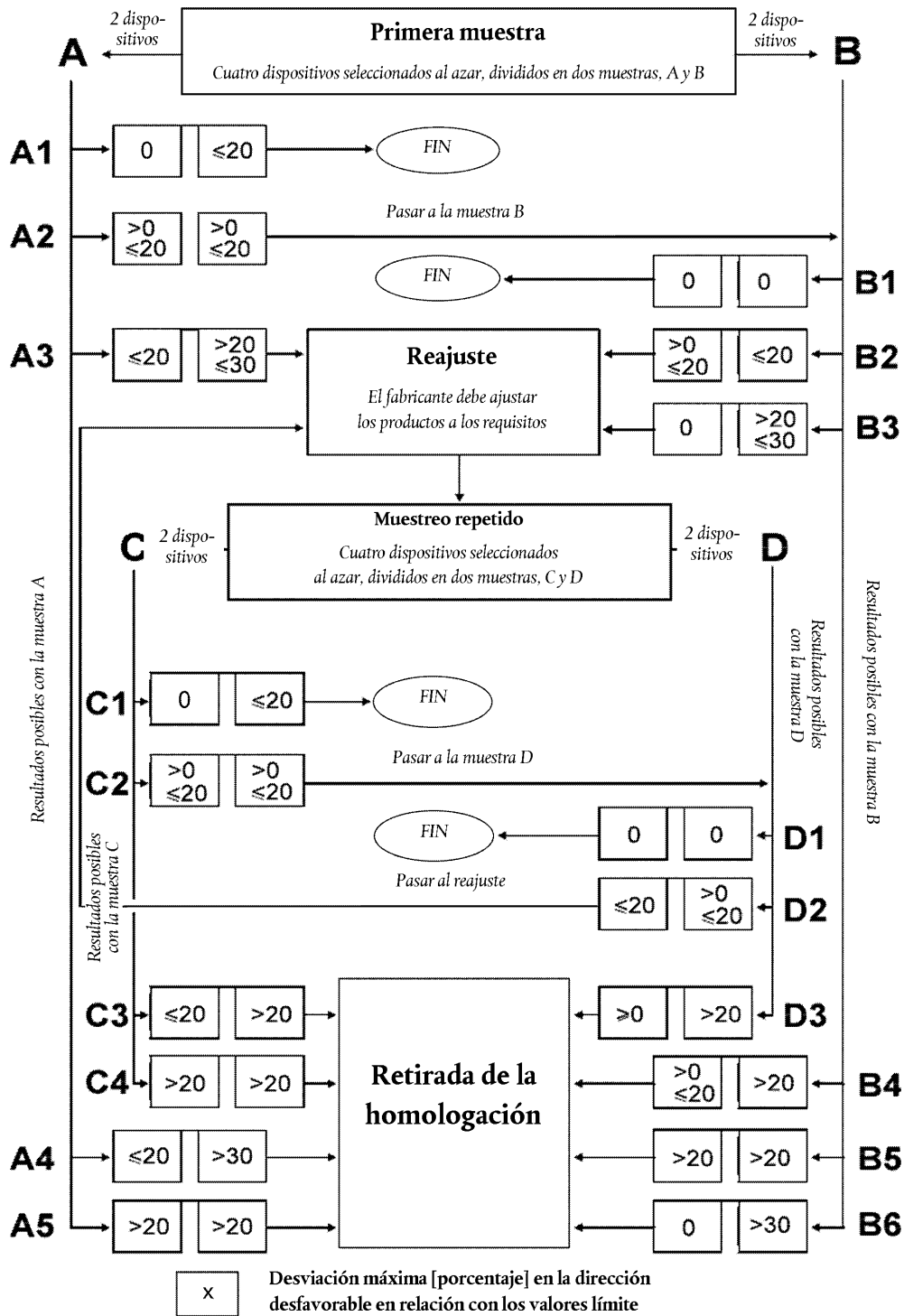
Para verificar el cambio de la posición vertical de la línea de corte por efecto del calor deberá seguirse el procedimiento siguiente:

Uno de los faros de la muestra A, tras el procedimiento de muestreo de la figura 1 del presente anexo, será sometido a ensayo conforme al procedimiento descrito en el punto 2.1 del anexo 4, después de haber pasado tres veces consecutivas por el ciclo descrito en el punto 2.2.2 del citado anexo 4.

El faro se considerará aceptable si Δr no excede de 1,5 mrad.

Si este valor supera los 1,5 mrad pero no excede de 2,0 mrad, se someterá al ensayo el segundo faro de la muestra A, tras lo cual la media de los valores absolutos registrados en las dos muestras no deberá ser superior a 1,5 mrad. No obstante, si no se respeta este valor de 1,5 mrad en la muestra A, los dos faros de la muestra B se someterán al mismo procedimiento y el valor de Δr de cada uno de ellos no deberá exceder de 1,5 mrad.

Figura 1



CORRECCIÓN DE ERRORES**Corrección de errores del Reglamento de Ejecución (UE) n° 391/2013 de la Comisión, de 3 de mayo de 2013, por el que se establece un sistema común de tarificación de los servicios de navegación aérea**

(Diario Oficial de la Unión Europea L 128 de 9 de mayo de 2013)

En la página 38, en el artículo 13, en el apartado 4, en el párrafo segundo:

donde dice: «Si, en un año determinado n, el número real de unidades de servicio es inferior en más de un 2 % a las previsiones establecidas en el plan de rendimiento para ese año n, un mínimo del 70 % de la pérdida de ingresos soportada por el proveedor, o los proveedores, de servicios de navegación aérea de que se trate, por encima del 2 % de la diferencia entre las unidades de servicio reales y las previsiones en lo que se refiere a los costes determinados establecidas en el plan de rendimiento, tendrá como consecuencia un incremento igual de los costes determinados del año n + 2.»

debe decir: «Si, en un año determinado n, el número real de unidades de servicio es inferior en más de un 2 % a las previsiones establecidas en el plan de rendimiento para ese año n, un máximo del 70 % de la pérdida de ingresos soportada por el proveedor, o los proveedores, de servicios de navegación aérea de que se trate, por encima del 2 % de la diferencia entre las unidades de servicio reales y las previsiones en lo que se refiere a los costes determinados establecidas en el plan de rendimiento, tendrá como consecuencia un incremento igual de los costes determinados del año n + 2.»

ISSN 1977-0685 (edición electrónica)
ISSN 1725-2512 (edición papel)



Oficina de Publicaciones de la Unión Europea
2985 Luxemburgo
LUXEMBURGO

ES