



#### Sadržaj

#### I. *Zakonodavni akti*

##### DIREKTIVE

- ★ **Direktiva 2014/41/EU Europskog parlamenta i Vijeća od 3. travnja 2014. o Europskom istražnom nalogu u kaznenim stvarima** ..... 1

#### II. *Nezakonodavni akti*

##### UREDBE

- ★ **Provedbena uredba Komisije (EU) br. 441/2014 od 30. travnja 2014. o izmjeni Uredbe (EZ) br. 29/2009 o utvrđivanju zahtjeva u vezi s uslugama podatkovnih veza za jedinstveno europsko nebo <sup>(1)</sup>** ..... 37
- ★ **Provedbena uredba Komisije (EU) br. 442/2014 od 30. travnja 2014. o izmjeni Uredbe (EZ) br. 1235/2008 u pogledu zahtjeva za uključenje na popis priznatih trećih zemalja u svrhu ekvivalentnosti u odnosu na uvoz ekoloških proizvoda <sup>(1)</sup>** ..... 39
- ★ **Provedbena uredba Komisije (EU) br. 443/2014. od 30. travnja 2014. o izmjeni Provedbene uredbe (EU) br. 543/2011 o razinama aktiviranja za dodatne carine za rajčice, krastavce, stolno grožđe, marelice, trešnje, osim višanja, breskve, uključujući nektarine, i šljive** ..... 41
- Provedbena uredba Komisije (EU) br. 444/2014 od 30. travnja 2014. o utvrđivanju paušalnih uvoznih vrijednosti za određivanje ulazne cijene određenog voća i povrća ..... 43

<sup>(1)</sup> Tekst značajan za EGP

AKTI KOJE DONOSE TIJELA STVORENA MEĐUNARODNIM SPORAZUMIMA

- ★ **Pravilnik br. 57 Gospodarske komisije Ujedinjenih naroda za Europu (UNECE) – Jedinstvene odredbe o homologaciji glavnih svjetala za motocikle i vozila koja se smatraju motociklima** 45

## I.

(Zakonodavni akti)

## DIREKTIVE

## DIREKTIVA 2014/41/EU EUROPSKOG PARLAMENTA I VIJEĆA

od 3. travnja 2014.

**o Europskom istražnom nalogu u kaznenim stvarima**

EUROPSKI PARLAMENT I VIJEĆE EUROPSKE UNIJE,

uzimajući u obzir Ugovor o funkcioniranju Europske unije, a posebno njegov članak 82. stavak 1. točku (a),

uzimajući u obzir inicijativu Kraljevine Belgije, Republike Bugarske, Republike Estonije, Kraljevine Španjolske, Republike Austrije, Republike Slovenije i Kraljevine Švedske,

nakon prosljeđivanja nacrtu zakonodavnog akta nacionalnim parlamentima,

u skladu s redovnim zakonodavnim postupkom <sup>(1)</sup>,

budući da:

- (1) Europska unija sebi je postavila cilj održavanja i razvijanja područja slobode, sigurnosti i pravde.
- (2) U skladu s člankom 82. stavkom 1. Ugovora o funkcioniranju Europske unije (UFEU), pravosudna suradnja u kaznenim stvarima u Uniji temelji se na načelu uzajamnog priznavanja presuda i sudskih odluka koje se, od Europskog vijeća u Tampereu 15. i 16. listopada 1999., obično naziva temeljem pravosudne suradnje u kaznenim stvarima u Uniji.
- (3) U Okvirnoj odluci Vijeća 2003/577/PUP <sup>(2)</sup> rješava se pitanje nužnosti hitnog uzajamnog priznavanja odluka kako bi se spriječilo uništavanje, mijenjanje, prebacivanje, prijenos ili uništavanje dokaza. Međutim, budući da je taj instrument ograničen na fazu zamrzavanja, odluci o zamrzavanju treba biti priložen zaseban zahtjev za prijenos dokaza u državu donošenja odluke („država izdateljica”) u skladu s pravilima primjenjivima na uzajamnu pomoć u kaznenim stvarima. To dovodi do postupka u dva koraka koji šteti učinkovitosti. Nadalje, osim tog režima postoje i tradicionalni instrumenti suradnje zbog čega nadležna tijela taj režim rijetko primjenjuju u praksi.
- (4) Okvirna odluka Vijeća 2008/978/PUP <sup>(3)</sup> u vezi s Europskim dokaznim nalogom (EEW) donesena je radi primjene načela uzajamnog priznavanja u svrhu pribavljanja predmeta, dokumenata i podataka za korištenje u postupcima u kaznenim stvarima. Međutim, EEW se primjenjuje samo na već postojeće dokaze te stoga obuhvaća samo dio spektra pravosudne suradnje u kaznenim stvarima s obzirom na dokaze. Zbog njegova ograničenog područja primjene nadležna tijela mogla su se služiti novim sustavom ili postupcima uzajamne pravne pomoći koji se u svakom slučaju primjenjuju na dokaze izvan područja primjene EEW-a.

<sup>(1)</sup> Stajalište Europskog parlamenta od 27. veljače 2014. (još nije objavljeno u Službenom listu) i odluka Vijeća od 14. ožujka 2014.

<sup>(2)</sup> Okvirna odluka Vijeća 2003/577/PUP od 22. srpnja 2003. o izvršenju odluka o zamrzavanju imovine i osiguranju dokaza u Europskoj uniji (SL L 196, 2.8.2003., str. 45.).

<sup>(3)</sup> Okvirna odluka Vijeća 2008/978/PUP od 18. prosinca 2008. o Europskom dokaznom nalogu u svrhu pribavljanja predmeta, dokumenata i podataka za korištenje u kaznenim postupcima (SL L 350, 30.12.2008., str. 72.).

- (5) Nakon donošenja okvirnih odluka 2003/577/PUP i 2008/978/PUP postalo je jasno da je postojeći okvir za prikupljanje dokaza previše rascjepkan i kompliciran. Stoga je potreban novi pristup.
- (6) U Štokholmskom programu koji je donijelo Europsko vijeće od 10. i 11. prosinca 2009. Europsko vijeće ocijenilo je da bi trebalo nastaviti s nastojanjima u smislu uspostave sveobuhvatnog sustava za pribavljanje dokaza u prekograničnim predmetima, na temelju načela uzajamnog priznavanja. Europsko vijeće naglasilo je da je sustav postojećih instrumenata u tom području rascjepkan i da je potreban novi pristup koji će se temeljiti na načelu uzajamnog priznavanja, ali koji će ujedno uzimati u obzir fleksibilnost tradicionalnog sustava uzajamne pravne pomoći. Europsko vijeće stoga je pozvalo na uspostavu sveobuhvatnog sustava kojim bi se zamijenili svi postojeći instrumenti u tom području, uključujući Okvirnu odluku Vijeća 2008/978/PUP, kojim bi se u najvećoj mogućoj mjeri obuhvatile sve vrste dokaza, predvidjeli rokovi za izvršenje i u najvećoj mogućoj mjeri ograničili razlozi za odbijanje.
- (7) Taj novi pristup temelji se na jedinstvenom instrumentu pod nazivom Europski istražni nalog (EIN). EIN se treba izdavati u svrhu provođenja jedne ili više posebnih istražnih mjera u državi koja izvršava EIN („država izvršiteljica”) radi prikupljanja dokaza. To uključuje pribavljanje dokaza koji su već u posjedu tijela izvršitelja.
- (8) Područje primjene EIN-a trebalo bi biti horizontalno i stoga bi trebalo vrijediti za sve istražne mjere usmjerene na prikupljanje dokaza. Međutim, osnivanje zajedničkog istražnog tima i prikupljanje dokaza unutar tog tima zahtijevaju posebna pravila s kojima je bolje postupati odvojeno. Ne dovodeći u pitanje primjenu ove Direktive, na tu vrstu istražne mjere trebali bi se, stoga, nastaviti primjenjivati postojeći instrumenti.
- (9) Ova se Direktiva ne bi trebala primjenjivati na prekogranični nadzor ili praćenje iz Konvencije o provedbi Schengenskog sporazuma <sup>(1)</sup>.
- (10) EIN bi se trebao usmjeriti na istražnu mjeru koju treba provesti. Najprimjerenije je da o istražnoj mjeri koju treba koristiti odluči tijelo izdavatelj na temelju podataka kojima raspolaže o dotičnoj istrazi. Međutim, tijelo izvršitelj trebalo bi, kad god je to moguće, koristiti drugu vrstu istražne mjere ako navedena mjera ne postoji u okviru nacionalnog prava ili ne bi bila dostupna u sličnom domaćem slučaju. Dostupnost bi se trebala odnositi na okolnosti kad navedena istražna mjera postoji prema pravu države izvršiteljice, ali je zakonito dostupna samo u određenim situacijama, primjerice, kada se istražna mjera može izreći samo za kaznena djela određenog stupnja ozbiljnosti, protiv osoba za koje već postoji određena razina sumnje ili uz suglasnost dotične osobe. Tijelo izvršitelj također može primijeniti drugu vrstu istražne mjere ako bi ona postigla isti rezultat kao istražna mjera navedena u EIN-u sredstvima kojima se manje zadire u temeljna prava dotične osobe.
- (11) EIN bi trebalo izabrati ako se provođenje istražne mjere čini proporcionalnim, primjerenim i primjenjivim na konkretan slučaj. Tijelo izdavatelj trebalo bi, stoga, utvrditi jesu li traženi dokazi nužni i proporcionalni svrsi postupka, je li izabrana istražna mjera nužna i proporcionalna za pribavljanje dotičnih dokaza i bi li u pribavljanje tih dokaza trebalo izdavanjem EIN-a uključiti drugu državu članicu. Istu procjenu trebalo bi provesti u postupku potvrđivanja ako se potvrđivanje EIN-a zahtijeva u skladu s ovom Direktivom. Izvršenje EIN-a ne bi trebalo odbiti osim na temelju razloga navedenih u ovoj Direktivi. Međutim, tijelo izvršitelj trebalo bi imati pravo odlučiti se za istražnu mjeru koja je manje nametljiva nego mjera navedena u EIN-u ako je njome moguće postići slične rezultate.
- (12) Prilikom izdavanja EIN-a, tijelo izdavatelj trebalo bi obratiti posebnu pozornost na osiguranje punog poštovanja prava sadržanih u članku 48. Povelje Europske unije o temeljnim pravima Europske unije (Povelja). Pretpostavka nedužnosti i prava na obranu u kaznenom postupku osnova su temeljnih prava priznatih u Povelji u području kaznenog pravosuđa. Svako ograničavanje tih prava putem istražne mjere određene u skladu s ovom Direktivom trebalo bi biti u potpunosti usklađeno sa zahtjevima utvrđenima u članku 52. Povelje s obzirom na nužnost, proporcionalnost i ciljeve koje bi trebalo provoditi, posebno zaštitu prava i sloboda drugih osoba.

<sup>(1)</sup> Konvencija o provedbi Schengenskog sporazuma od 14. lipnja 1985. između vlada država Gospodarske unije Beneluksa, Savezne Republike Njemačke i Francuske Republike o postupnom ukidanju kontrola na zajedničkim granicama (SL L 239, 22.9.2000., str. 19.).

- (13) S ciljem osiguranja prosljeđivanja EIN-a nadležnom tijelu države izvršiteljice, tijelo izdavatelj može iskoristiti svako moguće ili relevantno sredstvo prosljeđivanja, primjerice siguran telekomunikacijski sustav Europske pravosudne mreže, Eurojust ili druge kanale koje koriste pravosudna tijela ili tijela kaznenog progona.
- (14) Prilikom donošenja izjave o režimu jezika, države članice se potiče da, osim svojeg službenog jezika/svojih službenih jezika, uključe barem još jedan jezik koji se učestalo koristi u Uniji.
- (15) Ovu bi Direktivu trebalo provesti uzimajući u obzir direktive 2010/64/EU <sup>(1)</sup>, 2012/13/EU <sup>(2)</sup> i 2013/48/EU <sup>(3)</sup> Europskog parlamenta i Vijeća koje se tiču postupovnih prava u kaznenom postupku.
- (16) Nezadiruće mjere mogle bi, na primjer, biti takve mjere kojima se ne krši pravo na privatnost ili pravo na vlasništvo, ovisno o nacionalnom pravu.
- (17) Načelo *ne bis in idem* temeljno je načelo prava u Uniji, priznato u Povelji i razvijeno u sudskoj praksi Suda Europske unije. Stoga bi tijelo izvršitelj trebalo imati pravo odbiti izvršenje EIN-a ako bi njegovo izvršenje bilo protivno tom načelu. S obzirom na preliminarnu prirodu postupaka na kojima se temelji EIN, njegovo izvršavanje ne bi trebalo biti predmetom odbijanja kada je cilj utvrditi postoji li mogući sukob s načelom *ne bis in idem* ili kada je tijelo izdavatelj pružilo jamstva da se dokazi, koji su preneseni kao rezultat izvršenja EIN-a, neće koristiti za kazneni progon ili sankcioniranje osobe čiji je slučaj konačno riješen u drugoj državi članici na temelju istih činjenica.
- (18) Kao i kod drugih instrumenata uzajamnog priznavanja, ova Direktiva ne utječe na obvezu poštovanja temeljnih prava i temeljnih pravnih načela sadržanih u članku 6. Ugovora o Europskoj uniji (UEU) i Povelji. Kako bi se to pojasnilo, u tekst je umetnuta posebna odredba.
- (19) Stvaranje područja slobode, sigurnosti i pravde unutar Unije temelji se na uzajamnom povjerenju i pretpostavci sukladnosti drugih država članica s pravom Unije i, posebno, s temeljnim pravima. Međutim, ta je pretpostavku oboriva. Posljedično, ako postoje utemeljeni razlozi za sumnju da bi izvršenje neke istražne mjere navedene u EIN-u prouzročilo kršenje temeljnog prava dotične osobe te da bi država izvršiteljica zanemarila svoje obveze u vezi sa zaštitom temeljnih prava priznatih u Povelji, izvršenje EIN-a trebalo bi odbiti.
- (20) EIN bi trebalo biti moguće odbiti ako bi njegovo priznavanje ili izvršenje u državi izvršiteljici uključivalo kršenje imuniteta ili povlastice u toj državi. Ne postoji jedinstvena definicija što predstavlja imunitet ili povlasticu u pravu Unije; precizno definiranje tih pojmova stoga je ostavljeno nacionalnom pravu koje može uključiti zaštite koje se primjenjuju na zdravstvenu i pravnu struku, ali ih ne bi trebalo tumačiti na način koji bi bio u suprotnosti s obvezom ukidanja određenih osnova za odbijanje kako je navedeno u Protokolu uz Konvenciju o uzajamnoj pomoći u kaznenim stvarima među državama članicama Europske unije <sup>(4)</sup>. Iako se ne smatraju nužno povlasticom ili imunitetom, to može uključivati i pravila koja se odnose na slobodu tiska i slobodu izražavanja u drugim medijima.
- (21) Da bi se osigurala brza, učinkovita i dosljedna suradnja između država članica u kaznenim stvarima, potrebna su vremenska ograničenja. Odluka o priznavanju ili izvršavanju te stvarno izvršavanje istražne mjere trebali bi se provesti jednako brzo i trebalo bi im dati jednaku prednost kao i kod sličnih domaćih slučajeva. Trebali bi se odrediti rokovi radi osiguranja donošenja odluke ili izvršavanja u razumnom roku ili radi ispunjavanja proceduralnih zahtjeva u državi izdavateljici.

<sup>(1)</sup> Direktiva 2010/64/EU Europskog parlamenta i Vijeća od 20. listopada 2010. o pravu na tumačenje i prevođenje u kaznenim postupcima (SL L 280, 26.10.2010., str. 1.).

<sup>(2)</sup> Direktiva 2012/13/EU Europskog parlamenta i Vijeća od 22. svibnja 2012. o pravu na informaciju u kaznenom postupku (SL L 142, 1.6.2012., str. 1.).

<sup>(3)</sup> Direktiva 2013/48/EU Europskog parlamenta i Vijeća od 22. listopada 2013. o pravu na pristup odvjetniku u kaznenom postupku i u postupku na temelju europskog uhiđenog naloga te o pravu na obavješćivanje treće strane u slučaju oduzimanja slobode i na komunikaciju s trećim osobama i konzularnim tijelima (SL L 294, 6.11.2013., str. 1.).

<sup>(4)</sup> Protokol donesen od strane Vijeća u skladu s člankom 34. Ugovora o Europskoj uniji uz Konvenciju o uzajamnoj pomoći u kaznenim stvarima među državama članicama Europske unije (SL C 326, 21.11.2001., str. 2.).

- (22) Dostupnost pravnih sredstava protiv EIN-a trebala bi biti barem jednaka onima koja su dostupna u domaćem slučaju protiv dotične istražne mjere. U skladu sa svojim nacionalnim pravom, države članice trebale bi osigurati primjenjivost tih pravnih sredstava, uključujući i pravovremenim obavješćivanjem svih zainteresiranih strana o mogućnostima i načinima upotrebe tih pravnih sredstava. U slučajevima u kojima zainteresirana strana uloži prigovore na EIN u državi izvršiteljici u pogledu materijalnih razloga za izdavanje EIN-a, preporuča se informaciju o takvom pobijanju proslijediti tijelu izdavatelju te o tome obavijestiti zainteresiranu stranu.
- (23) Troškove nastale na državnom području države izvršiteljice povezane s izvršenjem EIN-a trebala bi snositi isključivo ta država. To uređenje u skladu je s općim načelom uzajamnog priznavanja. Međutim, prilikom izvršenja EIN-a mogu nastati iznimno visoki troškovi za državu izvršiteljicu. Takvi iznimno visoki troškovi mogu, primjerice, biti složena vještačenja ili velike policijske operacije ili aktivnosti nadzora tijekom dugog vremenskog razdoblja. To ne bi trebalo spriječiti izvršenje EIN-a, a tijelo izdavatelj i tijelo izvršitelj trebali bi nastojati utvrditi koji troškovi će se smatrati iznimno visokim. Pitanje troškova može postati predmet savjetovanja između države izdavateljice i države izvršiteljice te se preporuča riješiti taj problem tijekom faze savjetovanja. Kao krajnja mogućnost, tijelo izdavatelj može odlučiti povući EIN ili ga zadržati, a dio troškova koje je država izvršiteljica procijenila iznimno visokima i apsolutno potrebnima u tijeku postupka trebala bi podmiriti država izdavateljica. Spomenuti mehanizam ne bi trebao predstavljati dodatni razlog za odbijanje i ni u kojem ga slučaju ne bi trebalo zloupotrijebiti na način da se odgodi ili spriječi izvršenje EIN-a.
- (24) EIN uspostavlja jedinstven sustav za pribavljanje dokaza. Međutim, potrebna su dodatna pravila za određene vrste istražnih mjera koje bi trebalo navesti u EIN-u, kao što su privremeni premještaj osoba kojima je oduzeta sloboda, saslušanje putem videokonferencijske veze ili telefonske konferencijske veze, pribavljanje informacija o bankovnim računima ili bankovnim transakcijama, kontrolirane isporuke ili tajne istrage. Istražne mjere koje podrazumijevaju prikupljanje dokaza u stvarnom vremenu, neprekidno i tijekom određenog razdoblja trebale bi biti obuhvaćene EIN-om, ali, kad god je to moguće, država izdavateljica i država izvršiteljica trebale bi dogovoriti praktične modalitete kako bi se uzele u obzir razlike među nacionalnim pravima tih država.
- (25) Ovom Direktivom utvrđuju se pravila o provedbi istražne mjere u svim fazama kaznenog postupka, uključujući i fazu suđenja, ako je potrebno i uz sudjelovanje dotične osobe s ciljem prikupljanja dokaza. Na primjer, EIN se može izdati za privremeni premještaj te osobe u državu izdavateljicu ili za obavljanje saslušanja putem videokonferencije. Međutim, ako tu osobu treba premjestiti u drugu državu članicu u svrhu kaznenog progona, uključujući izvođenje te osobe pred sud radi suđenja, trebalo bi izdati europski uhidbeni nalog u skladu s Okvirnom odlukom Vijeća 2002/584/PUP<sup>(1)</sup>.
- (26) S ciljem proporcionalne primjene europskog uhidbenog naloga, tijela izdavatelji trebala bi razmotriti bi li EIN bio djelotvorno i proporcionalno sredstvo provedbe kaznenog postupka. Tijela izdavatelji trebala bi posebno razmotriti bi li izdavanje EIN-a za saslušanje osumnjičenika ili okrivljenika putem videokonferencije moglo poslužiti kao djelotvorna zamjena.
- (27) EIN se može izdati da bi se pribavili dokazi o računima, bilo kakve naravi, osobe koja podliježe kaznenom postupku, iz bilo koje banke odnosno bilo koje nebankarske financijske institucije. Tu mogućnost treba shvatiti široko, tako da ona obuhvaća ne samo osumnjičenike ili okrivljenike, već i bilo koje druge osobe u odnosu na koje nadležna tijela, u tijeku kaznenog postupka, smatraju takve informacije nužnima.
- (28) Kod upućivanja na financijske institucije u ovoj Direktivi taj bi se naziv trebao tumačiti u skladu s odgovarajućom definicijom iz članka 3. Direktive 2005/60/EZ Europskog parlamenta i Vijeća<sup>(2)</sup>.
- (29) Ako se EIN izdaje u svrhu pribavljanja „podataka” o određenom računu, „podaci” bi trebali podrazumijevati barem ime i adresu vlasnika računa, detalje o svim punomoćima po računu i sve druge detalje, odnosno dokumente koje je vlasnik računa podnio kada je račun otvoren i koji se i dalje čuvaju u banci.

<sup>(1)</sup> Okvirna odluka Vijeća 2002/584/PUP od 13. lipnja 2002. o Europskom uhidbenom nalogu i postupcima predaje između država članica (SL L 190, 18.7.2002., str. 1.).

<sup>(2)</sup> Direktiva 2005/60/EZ Europskog parlamenta i Vijeća od 26. listopada 2005. o sprečavanju korištenja financijskog sustava u svrhu pranja novca i financiranja terorizma (SL L 309, 25.11.2005., str. 15.).

- (30) Mogućnosti za suradnju u skladu s ovom Direktivom o presretanju telekomunikacija ne bi trebale biti ograničene na sadržaj telekomunikacija, nego bi mogle obuhvaćati i zbir podataka o prometu i lokaciji povezanih s takvim telekomunikacijama, čime se omogućuje nadležnim tijelima da izdaju EIN kako bi podatke o telekomunikacijama pribavila na manje nametljiv način. S EIN-om koji je izdan radi pribavljanja prošlih podataka o prometu i lokaciji koji se odnose na telekomunikacije trebalo bi postupati u okviru općeg režima primjenjivog na izvršenje EIN-a i, ovisno o nacionalnom pravu države izvršiteljice, može ga se smatrati zadirućom istražnom mjerom.
- (31) Ako je nekoliko država članica u mogućnosti pružiti potrebnu tehničku pomoć, EIN bi trebalo poslati samo jednoj od njih, a prednost bi trebalo dati državi članici u kojoj se dotična osoba nalazi. Države članice u kojima se subjekt presretanja nalazi i od kojih nije potrebna nikakva tehnička pomoć za obavljanje presretanja trebalo bi o tome obavijestiti u skladu s ovom Direktivom. Međutim, kada se tehnička pomoć ne može dobiti samo od jedne države članice, EIN se može poslati na više država izvršiteljica.
- (32) U EIN-u koji sadrži zahtjev za presretanje telekomunikacija, tijelo izdavatelj trebalo bi pružiti tijelu izvršitelju dovoljno informacija, poput pojedinosti o kažnjivom postupanju koje je predmet istrage, kako bi se omogućilo tijelu izvršitelju da ocijeni bi li ta istražna mjera bila odobrena u sličnom domaćem slučaju.
- (33) Države članice trebale bi uzeti u obzir važnost osiguravanja da se tehnička pomoć može pružiti putem davatelja usluga koji upravlja javno dostupnim telekomunikacijskim mrežama i uslugama na državnom području dotične države članice kako bi se olakšala suradnja na temelju ovog instrumenta u odnosu na zakonito presretanje telekomunikacija.
- (34) Ova se Direktiva, zbog svojeg područja primjene, bavi privremenim mjerama samo s ciljem prikupljanja dokaza. U tom smislu trebalo bi naglasiti da bilo koji predmet, uključujući i financijsku imovinu, može biti predmet raznih privremenih mjera u tijeku kaznenog postupka, ne samo s ciljem prikupljanja dokaza, nego i s ciljem oduzimanja. Razlika između dvaju ciljeva privremenih mjera nije uvijek očita, a cilj privremene mjere može se promijeniti u tijeku postupka. Zato je presudno održavati skladan odnos između različitih instrumenata koji se primjenjuju u tom području. Nadalje, iz istog razloga, procjenu o tome hoće li se predmet koristiti kao dokaz i hoće li stoga biti predmet EIN-a trebalo bi ostaviti tijelu izdavatelju.
- (35) Ako u odgovarajućim međunarodnim instrumentima, kao što su konvencije sklopljene u okviru Vijeća Europe, postoji upućivanje na uzajamnu pomoć, trebalo bi se podrazumijevati da među državama članicama koje ona obvezuje ova Direktiva ima prednost nad tim konvencijama.
- (36) Kategorije kaznenih djela navedene u Prilogu D trebalo bi tumačiti u skladu s njihovim tumačenjem u okviru postojećih pravnih instrumenata o uzajamnom priznavanju.
- (37) U skladu sa Zajedničkom političkom deklaracijom država članica i Komisije od 28. rujna 2011. o obrazloženjima <sup>(1)</sup>, države članice obvezale su se da će u opravdanim slučajevima obavijesti o svojim mjerama za prenošenje priložiti jedan ili više dokumenata, kojima se objašnjava odnos između sastavnih dijelova direktive i odgovarajućih dijelova nacionalnih instrumenata za prenošenje. U pogledu ove Direktive, Europski parlament i Vijeće smatraju da je slanje tih dokumenata opravdano.
- (38) S obzirom na to da cilj ove Direktive, to jest uzajamno priznavanje odluka donesenih radi pribavljanja dokaza, ne mogu dostatno ostvariti države članice, nego se zbog svojeg opsega i učinaka on na bolji način može ostvariti na razini Unije, Unija može donijeti mjere u skladu s načelom supsidijarnosti utvrđenim u članku 5. UEU-a. U skladu s načelom proporcionalnosti utvrđenim u tom članku, ova Direktiva ne prelazi ono što je potrebno za ostvarivanje tog cilja.
- (39) Ova Direktiva poštuje temeljna prava i načela priznata u članku 6. UEU-a i u Povelji, posebno njezinoj glavi VI., u međunarodnom pravu i međunarodnim sporazumima čije stranke su Unija ili sve države članice, uključujući Europsku konvenciju za zaštitu ljudskih prava i temeljnih sloboda, te u ustavima država članica u njihovim područjima primjene. Ništa se u ovoj Direktivi ne smije tumačiti tako da zabranjuje odbijanje izvršenja EIN-a ako

<sup>(1)</sup> SL C 369, 17.12.2011., str. 14.

postoje razlozi za sumnju, na temelju objektivnih elemenata, da je EIN izdan u svrhu progona ili kažnjavanja osobe na bilo kojoj osnovi kao što je spol, rasa, boja kože, etničko ili socijalno podrijetlo, genetske osobine, jezik, religija ili uvjerenje, političko ili bilo kakvo drugo mišljenje, pripadnost nacionalnoj manjini, imovina, rođenje, invaliditet, dob ili spolna orijentacija, ili da iz bilo kojeg od navedenih razloga osoba može biti u lošijem položaju.

- (40) Zaštita fizičkih osoba pri obradi osobnih podataka temeljno je pravo. U skladu s člankom 8. stavkom 1. Povelje i člankom 16. stavkom 1. UFEU-a, svatko ima pravo na zaštitu svojih osobnih podataka.
- (41) Države članice trebale bi, u okviru primjene ove Direktive, osigurati transparentne politike s obzirom na obradu osobnih podataka te ostvarivanje prava osoba čiji se podaci obrađuju na pravna sredstva za zaštitu njihovih osobnih podataka.
- (42) Osobni podaci dobiveni u okviru ove Direktive trebali bi biti obrađeni samo kada je to potrebno i trebali bi biti proporcionalni potrebama koje su kompatibilne s prevencijom, istragom, otkrivanjem i progonom kaznenih djela ili s izvršavanjem kaznenih sankcija i ostvarivanjem prava na obranu. Samo bi ovlaštene osobe trebale imati pristup informacijama koje sadrže osobne podatke, što se može postići kroz postupke provjere autentičnosti.
- (43) U skladu s člankom 3. Protokola br. 21 o stajalištu Ujedinjene Kraljevine i Irske s obzirom na područje slobode, sigurnosti i pravde, priloženog UEU-u i UFEU-u, Ujedinjena Kraljevina obavijestila je da želi sudjelovati u donošenju i primjeni ove Direktive.
- (44) U skladu s člancima 1. i 2. te člankom 4.a stavkom 1. Protokola br. 21 o stajalištu Ujedinjene Kraljevine i Irske s obzirom na područje slobode, sigurnosti i pravde, priloženog UEU-u i UFEU-u, te ne dovodeći u pitanje članak 4. tog protokola, Irska ne sudjeluje u donošenju ove Direktive te ona za nju nije obvezujuća niti se na nju primjenjuje.
- (45) U skladu s člancima 1. i 2. Protokola br. 22 o stajalištu Danske, priloženog UEU-u i UFEU-u, Danska ne sudjeluje u donošenju ove Direktive te ona za nju nije obvezujuća niti se na nju primjenjuje.
- (46) Europski nadzornik za zaštitu podataka dostavio je svoje mišljenje 5. listopada 2010. <sup>(1)</sup>, utemeljeno na članku 41. stavku 2. Uredbe (EZ) br. 45/2001 Europskog parlamenta i Vijeća <sup>(2)</sup>,

DONIJELI SU OVU DIREKTIVU:

#### POGLAVLJE I.

### EUROPSKI ISTRAŽNI NALOG

#### Članak 1.

#### **Europski istražni nalog i obveza njegova izvršenja**

1. Europski istražni nalog (EIN) sudska je odluka koju izdaje ili potvrđuje pravosudno tijelo države članice („država izdavateljica”) radi izvršavanja jedne ili nekoliko posebnih istražnih mjera u drugoj državi članici („država izvršiteljica”) u svrhu pribavljanja dokaza u skladu s odredbama ove Direktive.

EIN se također može izdati za pribavljanje dokaza koji su već u posjedu nadležnih tijela države izvršiteljice.

<sup>(1)</sup> SL C 355, 29.12.2010, str. 1.

<sup>(2)</sup> Uredba (EZ) br. 45/2001 Europskog parlamenta i Vijeća od 18. prosinca 2000. o zaštiti pojedinaca u vezi s obradom osobnih podataka u institucijama i tijelima Zajednice i o slobodnom kretanju takvih podataka (SL L 8, 12.1.2001., str. 1.).



2. Države članice izvršavaju EIN na temelju načela uzajamnog priznavanja i u skladu s ovom Direktivom.
3. Izdavanje EIN-a može zatražiti osumnjičenik ili okrivljenik, ili odvjetnik u njegovo ime, u okviru važećih prava obrane u skladu s nacionalnim kaznenim postupkom.
4. Ova Direktiva ne utječe na obvezu poštovanja temeljnih prava i pravnih načela sadržanih u članku 6. UEU-a, uključujući prava na obranu osoba koje podliježu kaznenom postupku, i sve obveze pravosudnih tijela u tom smislu ostaju nepromijenjene.

## Članak 2.

### Definicije

Za potrebe ove Direktive primjenjuju se sljedeće definicije:

- (a) „država izdavateljica” znači država članica u kojoj izdan EIN;
- (b) „država izvršiteljica” znači država članica koja izvršava EIN i u kojoj će se provesti istražna mjera;
- (c) „tijelo izdavatelj” znači:
  - i. sudac, sud, istražni sudac ili javni tužitelj nadležan u dotičnom predmetu; ili
  - ii. bilo koje drugo nadležno tijelo, kako je određeno u državi izdavateljici, koje u dotičnom slučaju djeluje kao istražno tijelo u kaznenom postupku s nadležnošću za prikupljanje dokaza u skladu s nacionalnim pravom. Osim toga, prije prosljeđivanja tijelu izvršitelju, EIN se potvrđuje nakon što sudac, sud, istražni sudac ili javni tužitelj u državi izdavateljici pregleda njegovu sukladnost s uvjetima za izdavanje EIN-a u okviru ove Direktive, a posebno s uvjetima iz članka 6. stavka 1. Ako je EIN potvrdilo pravosudno tijelo, to tijelo se također može smatrati tijelom izdavateljem za potrebe prosljeđivanja EIN-a;
- (d) „tijelo izvršitelj” znači tijelo koje je nadležno za priznavanje EIN-a i osiguranje njegova izvršavanja u skladu s ovom Direktivom i postupcima koji se primjenjuju u sličnom domaćem slučaju. Za takve se postupke može zahtijevati sudsko odobrenje u državi izvršiteljici ako je tako predviđeno njezinim nacionalnim pravom.

## Članak 3.

### Područje primjene EIN-a

EIN obuhvaća sve istražne mjere s izuzetkom uspostave zajedničkog istražnog tima i prikupljanja dokaza u takvom timu, kako je predviđeno u članku 13. Konvencije o uzajamnoj pomoći u kaznenim stvarima među državama članicama Europske unije <sup>(1)</sup> („Konvencija”) i u Okvirnoj odluci Vijeća 2002/465/PUP <sup>(2)</sup>, osim za potrebe primjene članka 13. stavka 8. Konvencije, odnosno članka 1. stavka 8. Okvirne odluke.

## Članak 4.

### Vrste postupaka za koje se može izdati EIN

EIN se može izdati:

- (a) u odnosu na kazneni postupak koji pokreće pravosudno tijelo ili koji se može pokrenuti pred tim tijelom u vezi s kaznenim djelom prema nacionalnom pravu države izdavateljice;
- (b) u postupku koji pokreću upravna tijela za djela koja su kažnjiva prema nacionalnom pravu države izdavateljice jer predstavljaju kršenje pravnih pravila i kad odluka može dovesti do postupka pred sudom koji je nadležan posebno u kaznenim stvarima;

<sup>(1)</sup> Konvencija donesena od strane Vijeća u skladu s člankom 34. Ugovora o Europskoj uniji o uzajamnoj pravnoj pomoći u kaznenim stvarima među državama članicama Europske unije (SL C 197, 12.7.2000., str. 3.),

<sup>(2)</sup> Okvirna odluka Vijeća 2002/465/PUP od 13. lipnja 2002. o zajedničkim istražnim timovima (SL L 162, 20.6.2002., str. 1.).

- (c) u postupku koji pokreću pravosudna tijela za djela koja su kažnjiva prema nacionalnom pravu države izdavateljice jer predstavljaju kršenje pravnih pravila i kad odluka može dovesti do postupka pred sudom koji je nadležan posebno u kaznenim stvarima; i
- (d) u vezi s postupcima iz točaka (a), (b) i (c) koji se odnose na kaznena djela ili kršenja za koje pravna osoba može biti odgovorna ili kažnjena u državi izdavateljici.

#### Članak 5.

#### Sadržaj i oblik EIN-a

1. Tijelo izdavatelj ispunjava i potpisuje EIN prema obrascu navedenom u Prilogu A te ovjerava točnost i pravilnost njegova sadržaja.

EIN posebno sadržava sljedeće podatke:

- (a) podatke o tijelu izdavatelju i, prema potrebi, o tijelu potvrđivanja;
- (b) predmet EIN-a i razloge za EIN;
- (c) potrebne informacije koje su dostupne o dotičnoj osobi/dotičnim osobama;
- (d) opis kaznenog djela koje je predmet istrage ili postupka i važeće odredbe kaznenog prava države izdavateljice;
- (e) opis zatražene istražne mjere/zatraženih istražnih mjera i dokazi koji se trebaju pribaviti.

2. Svaka država članica navodi jezik/jezike među službenim jezicima institucija Unije uz službeni jezik/službene jezike dotične države članice koji se mogu koristiti pri sastavljanju ili prevođenju EIN-a kada je dotična država članica država izvršiteljica.

3. Nadležno tijelo države izdavateljice prevodi EIN naveden u Prilogu A na službeni jezik države izvršiteljice ili bilo koji drugi jezik koji odredi država izvršiteljica u skladu sa stavkom 2. ovog članka.

#### POGLAVLJE II.

#### POSTUPCI I ZAŠTITNE MJERE ZA DRŽAVU IZDAVATELJICU

#### Članak 6.

#### Uvjeti izdavanja i prosljeđivanja EIN-a

- 1. Tijelo izdavatelj može izdati EIN samo kada su ispunjeni sljedeći uvjeti:
  - (a) izdavanje EIN-a je potrebno i proporcionalno svrsi postupka iz članka 4. uzimajući u obzir prava osumnjičenika ili okrivljenika; i
  - (b) istražna mjera navedena ili istražne mjere navedene u EIN-u mogle su biti određene u sličnom domaćem slučaju.
- 2. Tijelo izdavatelj u svakom pojedinom slučaju ocjenjuje uvjete iz stavka 1.
- 3. Ako tijelo izvršitelj ima razloga vjerovati da uvjeti iz stavka 1. nisu ispunjeni, ono se može savjetovati s tijelom izdavateljem o važnosti izvršenja EIN-a. Nakon tog savjetovanja tijelo izdavatelj može donijeti odluku o povlačenju EIN-a.

## Članak 7.

**Prosljeđivanje EIN-a**

1. Tijelo izdavatelj prosljeđuje tijelu izvršitelju EIN popunjen u skladu s člankom 5. na bilo koji način koji proizvodi pisani zapis pod uvjetima koji državi izvršiteljici omogućuju utvrđivanje vjerodostojnosti.
2. Sva daljnja službena komunikacija odvija se izravno između tijela izdavatelja i tijela izvršitelja.
3. Ne dovodeći u pitanje članak 2. točku (d), svaka država članica može imenovati središnje tijelo ili, ako je tako predviđeno njezinim pravnim sustavom, više od jednog središnjeg tijela, koje pomaže nadležnim tijelima. Pojedina država članica može, ako je to potrebno zbog organizacije njezina pravosudnog sustava, svojem središnjem tijelu, ili svojim središnjim tijelima, povjeriti odgovornost za administrativno prosljeđivanje i primanje EIN-ova, kao i za drugu službenu prepisku u vezi s EIN-ovima.
4. Tijelo izdavatelj može prosljeđivati EIN-ove putem telekomunikacijskog sustava Europske pravosudne mreže (EJN), uspostavljene Zajedničkom akcijom Vijeća 98/428/PUP<sup>(1)</sup>.
5. Ako identitet tijela izvršitelja nije poznat, tijelo izdavatelj provodi sve potrebne izvide, između ostalog i putem kontaktnih mjesta EJN-a, kako bi pribavilo podatke od države izvršiteljice.
6. Kada tijelo u državi izvršiteljici koja primi EIN nema nadležnost za priznavanje EIN-a ili poduzimanje potrebnih mjera za njegovo izvršenje, ono po službenoj dužnosti prosljeđuje EIN tijelu izvršitelju i o tome obavješćuje tijelo izdavatelja.
7. Sve poteškoće u vezi s prosljeđivanjem ili utvrđivanjem vjerodostojnosti bilo kojeg dokumenta potrebnog za izvršenje EIN-a rješavaju se izravnim kontaktom između tijela izdavatelja i tijela izvršitelja ili, prema potrebi, uključenjem središnjih tijela država članica.

## Članak 8.

**EIN u odnosu na raniji EIN**

1. Kada tijelo izdavatelj izda EIN koji nadopunjuje neki raniji EIN, tu činjenicu navodi u EIN-u, u odjeljku D obrasca utvrđenog u Prilogu A.
2. Ako, u skladu s člankom 9. stavkom 4., tijelo izdavatelj pomaže u izvršenju EIN-a u državi izvršiteljici, ono može, ne dovodeći u pitanje obavijesti iz članka 33. stavka 1. točke (c), dok je prisutno u toj državi, uputiti EIN koji nadopunjuje raniji EIN izravno tijelu izvršitelju.
3. EIN koji nadopunjuje raniji EIN mora biti ovjeren u skladu s člankom 5. stavkom 1. prvim podstavkom i, prema potrebi, biti potvrđen u skladu s člankom 2. točkom (c).

## POGLAVLJE III.

**POSTUPCI I ZAŠTITNE MJERE ZA DRŽAVU IZVRŠITELJICU**

## Članak 9.

**Priznavanje i izvršenje**

1. Tijelo izvršitelj priznaje EIN, prosljeđen u skladu s ovom Direktivom, ne zahtijevajući nikakve dodatne formalnosti te osigurava njegovo izvršenje na isti način i pod jednakim uvjetima kao da je dotičnu istražnu mjeru odredilo tijelo države izvršiteljice, osim ako se to tijelo odluči pozvati na jedan od razloga za nepriznavanje ili neizvršenje ili na jedan od razloga za odgodu predviđenih u ovoj Direktivi.

<sup>(1)</sup> Zajednička akcija 98/428/PUP od 29. lipnja 1998., koju je donijelo Vijeće na temelju članka K.3 Ugovora o Europskoj uniji, o stvaranju Europske pravosudne mreže (SL L 191, 7.7.1998., str. 4.).

2. Tijelo izvršitelj pridržava se formalnosti i postupaka koje je tijelo izdavatelj izričito navelo, osim ako je drukčije predviđeno u ovoj Direktivi i pod uvjetom da te formalnosti i postupci nisu u suprotnosti s temeljnim načelima prava države izvršiteljice.
3. Kada tijelo izvršitelj primi EIN koji nije izdalo tijelo izdavatelj kako je navedeno u članku 2. točki (c), tijelo izvršitelj vraća EIN državi izdavateljici.
4. Tijelo izdavatelj može zatražiti da jedno ili više tijela države izdavateljice pomaže nadležnim tijelima države izvršiteljice pri izvršavanju EIN-a u mjeri u kojoj bi imenovana tijela države izdavateljice bila u mogućnosti pomoći u izvršavanju istražne mjere navedene/istražnih mjera navedenih u EIN-u u sličnom domaćem predmetu. Tijelo izvršitelj ispunjava taj zahtjev pod uvjetom da takva pomoć nije u suprotnosti s temeljnim načelima prava države izvršiteljice niti šteti njezinim bitnim interesima nacionalne sigurnosti.
5. Tijela države izdavateljice prisutna u državi izvršiteljici obvezuje pravo države izvršiteljice za vrijeme izvršenja EIN-a. Ona nemaju nikakvih ovlasti za kazneni progon na državnom području države izvršiteljice, osim ako je izvršenje tih ovlasti na državnom području države izvršiteljice u skladu s pravom države izvršiteljice i u mjeri usuglašenoj između tijela izdavatelja i tijela izvršitelja.
6. Tijelo izdavatelj i tijelo izvršitelj mogu se međusobno savjetovati na bilo koji odgovarajući način kako bi se olakšala učinkovita primjena ovog članka.

#### Članak 10.

##### **Primjena neke druge vrste istražne mjere**

1. Kad god je to moguće, tijelo izvršitelj primjenjuje istražnu mjeru različitu od mjere predviđene u EIN-u, kada:
  - (a) istražna mjera navedena u EIN-u ne postoji prema pravu države izvršiteljice; ili
  - (b) istražna mjera navedena u EIN-u ne bi bila dostupna u sličnom domaćem slučaju.
2. Ne dovodeći u pitanje članak 11., stavak 1. ne primjenjuje se na sljedeće istražne mjere koje uvijek moraju biti dostupne prema pravu države izvršiteljice:
  - (a) pribavljanje informacija ili dokaza koji su već u posjedu tijela izvršitelja, a te informacije ili dokazi su se mogli pribaviti, u skladu s pravom države izvršiteljice, u okviru kaznenog postupka ili za potrebe EIN-a;
  - (b) pribavljanje informacija sadržanih u bazama podataka koje ima policija ili pravosudna tijela i izravno su dostupne tijelu izvršitelju u okviru kaznenog postupka;
  - (c) saslušanje svjedoka, stručnjaka, žrtve, osumnjičenika ili okrivljenika ili treće strane na državnom području države izvršiteljice;
  - (d) bilo koja nezadiruća istražna mjera kako je definirana pravom države izvršiteljice;
  - (e) identifikacija osoba koje imaju pretplatu na određeni telefonski broj ili IP adresu.
3. Tijelo izvršitelj također može primijeniti istražnu mjeru različitu od mjere navedene u EIN-u kada bi se istražnom mjerom koju je odabralo tijelo izvršitelj postigao isti rezultat kao istražnom mjerom koja je navedena u EIN-u, ali sredstvima koja su manje nametljiva.
4. Kada se tijelo izvršitelj odluči za mogućnost iz stavaka 1. i 3., o tome prvo obavješćuje tijelo izdavatelja koje može odlučiti povući ili dopuniti EIN.
5. Kada, u skladu sa stavkom 1., istražna mjera navedena u EIN-u ne postoji u pravu države izvršiteljice ili ne bi bila dostupna u sličnom domaćem slučaju i kada ne postoji ni jedna druga istražna mjera koja bi imala isti rezultat kao zatražena istražna mjera, tijelo izvršitelj obavješćuje tijelo izdavatelja da nije u mogućnosti osigurati zatraženu pomoć.

## Članak 11.

**Razlozi za nepriznavanje ili neizvršenje**

1. Ne dovodeći u pitanje članak 1. stavak 4., priznavanje ili izvršavanje EIN-a može se odbiti u državi izvršiteljici u sljedećim slučajevima:
  - (a) prema pravu države izvršiteljice postoji imunitet ili povlastica koja onemogućuje izvršenje EIN-a ili postoje pravila o utvrđivanju i ograničenju kaznene odgovornosti u odnosu na slobodu tiska i slobodu izražavanja u drugim medijima, a koja onemogućuju izvršenje EIN-a;
  - (b) u određenom bi slučaju izvršenje EIN-a štetilo bitnim interesima nacionalne sigurnosti, dovelo u opasnost izvor informacija ili značilo korištenje povjerljivih informacija koje se odnose na određenu obavještajne aktivnosti;
  - (c) EIN je izdan u postupku iz članka 4. točaka (b) i (c), a istražna mjera ne bi bila odobrena u sličnom domaćem slučaju prema pravu države izvršiteljice;
  - (d) izvršenje EIN-a bilo bi u suprotnosti s načelom *ne bis in idem*;
  - (e) EIN se odnosi na kazneno djelo za koje se tvrdi da je počinjeno izvan državnog teritorija države izdavateljice te djelomično ili u cijelosti na državnom području države izvršiteljice, a postupanje u vezi s kojim se izdaje EIN nije kazneno djelo u državi izvršiteljici;
  - (f) postoje opravdani razlozi za sumnju da bi izvršenje istražne mjere navedene u EIN-u bilo nepodudarno s obvezama države izvršiteljice u skladu s člankom 6. UEU-a i Poveljom;
  - (g) postupanje zbog kojeg je izdan EIN ne predstavlja kazneno djelo prema pravu države izvršiteljice, osim ako se odnosi na kazneno djelo obuhvaćeno kategorijama kaznenih djela navedenih u Prilogu D, kako tijelo izdavatelj navodi u EIN-u, ako je u državi izdavateljici kažnjivo kaznom zatvora ili mjerom oduzimanja slobode u najduljem trajanju od najmanje tri godine; ili
  - (h) korištenje istražne mjere navedene u EIN-u ograničeno je na temelju prava države izvršiteljice na popis ili kategoriju kaznenih djela ili kaznena djela za koja je zapriječena određena najniža sankcija, koji ne uključuju kazneno djelo koje obuhvaća EIN.
2. Stavak 1. točke (g) i (h) ne primjenjuju se na istražne mjere iz članka 10. stavka 2.
3. Ako se EIN odnosi na kazneno djelo u vezi s porezima ili davanjima, carinama i razmjenom valuta, tijelo izvršitelj ne može odbiti priznavanje ili izvršenje na temelju činjenice da pravo države izvršiteljice ne propisuje istu vrstu poreza ili davanja, odnosno da ne sadrži istu vrstu pravnog uređenja s obzirom na poreze, davanja, carine i razmjenu valuta kao pravo države izdavateljice.
4. U slučajevima iz stavka 1. točaka (a), (b), (d), (e) i (f), prije donošenja odluke o nepriznavanju ili neizvršavanju EIN-a, bilo u cijelosti ili djelomično, tijelo izvršitelj se na bilo koji odgovarajući način savjetuje s tijelom izdavateljem te, prema potrebi, od tijela izdavatelja traži dostavu potrebnih informacija bez odlaganja.
5. U slučaju iz stavka 1. točke (a) i ako je za ukidanje povlastice ili imuniteta nadležno tijelo države izvršiteljice, tijelo izvršitelj od njega traži da odmah iskoristi tu ovlast. Ako je za ukidanje povlastice ili imuniteta nadležno tijelo druge države ili međunarodna organizacija, izvršavanje te ovlasti od dotičnog tijela treba zatražiti tijelo izdavatelj.

## Članak 12.

**Rokovi za priznavanje ili izvršenje**

1. Odluka o priznavanju ili izvršenju donosi se, a istražna mjera provodi jednako brzo te im se daje jednaka prednost kao i u sličnom domaćem slučaju te, u svakom slučaju, poštujući rokove predviđene u ovom članku.
2. Kada tijelo izdavatelj u EIN-u navede da je zbog postupovnih rokova, težine kaznenog djela ili drugih posebno hitnih okolnosti nužan kraći rok od rokova predviđenih u ovom članku ili ako tijelo izdavatelj u EIN-u navede da se neka istražna mjera mora provesti na točno određen datum, tijelo izvršitelj u najvećoj mogućoj mjeri vodi računa o tom zahtjevu.

3. Tijelo izvršitelj odluku o priznavanju ili izvršenju EIN-a donosi što prije i, ne dovodeći u pitanje stavak 5., najkasnije 30 dana od primitka EIN-a od strane nadležnog tijela izvršitelja.
4. Ako ne postoje razlozi za odgodu na temelju članka 15. ili ako se dokazi navedeni u istražnoj mjeri obuhvaćenoj EIN-om već ne nalaze u posjedu države izvršiteljice, tijelo izvršitelj provodi istražnu mjeru bez odlaganja i, ne dovodeći u pitanje stavak 5., najkasnije 90 dana od donošenja odluke iz stavka 3.
5. Ako se nadležno tijelo izvršitelj u određenom slučaju ne može držati roka iz stavka 3. ili točno određenog datuma iz stavka 2., o tome bez odlaganja obavješćuje nadležno tijelo države izdavateljice na bilo koji način, navodeći razloge za kašnjenje te procijenjeno vrijeme potrebno za donošenje odluke. U tom se slučaju rok utvrđen u stavku 3. može produžiti za najviše 30 dana.
6. Ako se nadležno tijelo izvršitelj u određenom slučaju ne može držati roka iz stavka 4., o tome bez odlaganja obavješćuje nadležno tijelo države izdavateljice na bilo koji način, navodeći razloge za kašnjenje te se savjetuje s tijelom izvršiteljem o prikladnom vremenskom okviru za provođenje istražne mjere.

#### Članak 13.

##### Prijenos dokaza

1. Tijelo izvršitelj državi izdavateljici bez nepotrebnog odlaganja prenosi dokaze koji su pribavljeni ili su već u posjedu nadležnih tijela države izvršiteljice kao rezultat izvršenja EIN-a.

Kada se tako zahtijeva u EIN-u i ako je moguće prema pravu države izvršiteljice, dokazi se odmah prenose nadležnim tijelima države izdavateljice koja pomažu pri izvršenju EIN-a u skladu s člankom 9. stavkom 4.

2. Prijenos dokaza može se suspendirati do donošenja odluke o pravnom sredstvu, osim ako su u EIN-u navedeni dovoljni razlozi da je neposredni prijenos nužan za pravilno vođenje njegovih istraga ili očuvanje individualnih prava. Međutim, prijenos dokaza suspendira se ako bi uzrokovao ozbiljnu i nepopravljivu štetu za dotičnu osobu.
3. Prilikom prijena pribavljenih dokaza tijelo izvršitelj navodi zahtijeva li da se dokazi vrate državi izvršiteljici čim prestanu biti potrebni u državi izdavateljici.
4. Kada su dotični predmeti, dokumenti ili podaci već relevantni za druge postupke, tijelo izvršitelj može, na izričit zahtjev tijela izdavatelja i nakon savjetovanja s njim, privremeno prenijeti dokaze pod uvjetom da se vrate državi izvršiteljici čim više ne budu potrebni u državi izdavateljici ili u bilo kojem drugom trenutku, odnosno u bilo kojoj drugoj prigodi, prema dogovoru nadležnih tijela.

#### Članak 14.

##### Pravna sredstva

1. Države članice osiguravaju da su pravna sredstva, jednaka onima koja su dostupna u sličnom domaćem slučaju, primjenjiva na istražne mjere navedene u EIN-u.
2. Materijalnopravne razloge za izdavanje EIN-a moguće je dovesti u pitanje samo u postupku pokrenutom u državi izdavateljici, ne dovodeći u pitanje jamstva temeljnih prava u državi izvršiteljici.
3. Ako se time ne bi narušila potreba za osiguravanjem povjerljivosti istrage prema članku 19. stavku 1., tijelo izdavatelj i tijelo izvršitelj poduzimaju odgovarajuće mjere kako bi se osiguralo dostavljanje informacija o mogućnostima upotrebe pravnih sredstava na temelju nacionalnog prava kada ona postanu primjenjiva te pravovremeno, kako bi se osiguralo njihovo djelotvorno korištenje.

4. Države članice osiguravaju da su rokovi za upotrebu pravnog sredstva identični onima predviđenima za slične domaće slučajeve te da se primjenjuju na način kojim se jamči da dotične osobe mogu djelotvorno primjenjivati ta pravna sredstva.
5. Tijelo izdavatelj i tijelo izvršitelj međusobno se obavješćuju o pravnim sredstvima koja se upotrebljavaju protiv izdavanja, priznanja ili izvršenja EIN-a.
6. Pravno osporavanje ne suspendira izvršenje istražne mjere, osim ako je tako predviđeno u sličnim domaćim slučajevima.
7. Država izdavateljica uzima u obzir uspješno osporavanje priznanja ili izvršenja EIN-a u skladu sa svojim nacionalnim pravom. Ne dovodeći u pitanje nacionalna postupovna pravila, države članice osiguravaju da se u kaznenom postupku u državi izdavateljici, pri procjeni dokaza pribavljenih putem EIN-a, poštuju prava obrane i pravičnost postupka.

#### Članak 15.

##### Razlozi za odgodu priznanja ili izvršenja

1. Priznanje ili izvršenje EIN-a može se odgoditi u državi izvršiteljici:
  - (a) ako bi njegovo izvršenje moglo dovesti u pitanje kaznenu istragu ili progon koji su u tijeku, tako dugo dok to država izvršiteljica smatra razumnim;
  - (b) ako se dotični predmeti, dokumenti ili podaci već koriste u drugim postupcima, sve dok su potrebni u tu svrhu.
2. Čim razlozi za odgodu prestanu postojati, tijelo izvršitelj bez odlaganja poduzima potrebne mjere za izvršenje EIN-a i o tome obavješćuje tijelo izdavatelja bilo kojim sredstvom koje omogućuje pisani zapis.

#### Članak 16.

##### Obveza obavješćivanja

1. Nadležno tijelo u državi izvršiteljici koje prima EIN bez odlaganja, a u svakom slučaju u roku od tjedan dana od primitka EIN-a potvrđuje primitak EIN-a ispunjavanjem i slanjem obrasca utvrđenog u Prilogu B.

Kada je središnje tijelo imenovano u skladu s člankom 7. stavkom 3., ta se obveza primjenjuje i na središnje tijelo i na tijelo izvršitelja koje prima EIN od središnjeg tijela.

U slučajevima iz članka 7. stavka 6. ta se obveza primjenjuje i na nadležno tijelo koje je prvo primilo EIN i na tijelo izvršitelja, kojemu se EIN na kraju prosljeđuje.

2. Ne dovodeći u pitanje članak 10. stavke 4. i 5., tijelo izvršitelj odmah obavješćuje tijelo izdavatelja, putem bilo kojeg sredstva:
  - (a) ako tijelo izvršitelj ne može donijeti odluku o priznanju ili izvršenju zbog toga što je obrazac predviđen u Prilogu A nepotpun ili očito netočan;
  - (b) ako tijelo izvršitelj tijekom izvršenja EIN-a bez daljnjih ispitivanja dođe do spoznaje da bi moglo biti prikladno provesti istražne mjere koje nisu prvobitno predviđene ili ih se nije moglo navesti prilikom izdavanja EIN-a, kako bi tijelo izdavatelj moglo poduzeti daljnje mjere u konkretnom slučaju; ili
  - (c) ako tijelo izvršitelj ustanovi da u određenom slučaju ne može poštovati formalnosti i postupke koje je izričito navelo tijelo izdavatelj u skladu s člankom 9.

Na zahtjev tijela izdavatelja informacije se potvrđuju bez odgode i na bilo koji način koji omogućuje pisani zapis.

3. Ne dovodeći u pitanje članak 10. stavke 4. i 5., tijelo izvršitelj obavješćuje tijelo izdavatelja bez odgode i na bilo koji način koji omogućuje pisani zapis:

- (a) o svakoj odluci donesenoj u skladu s člankom 10. ili člankom 11.;
- (b) o svakoj odluci o odgodi izvršenja ili priznavanja EIN-a, o razlozima za odgodu i, po mogućnosti, o predviđenom trajanju odgode.

#### Članak 17.

### Kaznenopravna odgovornost službenika

Službenici iz države izdavateljice smatraju se službenicima države izvršiteljice u odnosu na kaznena djela koja su počinjena protiv njih ili koja su oni počinili, kada se nalaze na državnom području države izvršiteljice u okviru primjene ove Direktive.

#### Članak 18.

### Građanskopravna odgovornost službenika

1. Kada se, u okviru primjene ove Direktive, službenici države članice nalaze na državnom području druge države članice, prva država članica odgovorna je za svu štetu koju njezini službenici prouzroče tijekom svojeg djelovanja, u skladu s pravom države članice na čijem državnom području djeluju.
2. Država članica na čijem je državnom području prouzročena šteta iz stavka 1. navedenu štetu nadoknađuje pod uvjetima primjenjivima na štetu koju prouzroče njezini službenici.
3. Država članica čiji su službenici prouzročili štetu bilo kojoj osobi na državnom području druge države članice vraća u cijelosti sve iznose koje je potonja država članica isplatila žrtvama ili osobama ovlaštenima u njihovo ime.
4. Ne dovodeći u pitanje ostvarivanje svojih prava prema trećim stranama i uz iznimku stavka 3., svaka država članica suzdržava se u slučajevima iz stavka 1. od zahtjeva za naknadu štete koju je pretrpjela od druge države članice.

#### Članak 19.

### Povjerljivost

1. Svaka država članica poduzima potrebne mjere kako bi osigurala da tijelo izdavatelj i tijelo izvršitelj pri izvršavanju EIN-a vode računa o povjerljivosti istrage.
2. U skladu sa svojim nacionalnim pravom, tijelo izvršitelj jamči povjerljivost činjenica i sadržaja EIN-a, osim u mjeri potrebnoj za izvršenje istražne mjere. Ako tijelo izvršitelj ne može ispuniti zahtjev povjerljivosti, o tome bez odlaganja obavješćuje tijelo izdavatelja.
3. Tijelo izdavatelj, u skladu sa svojim nacionalnim pravom i ako tijelo izvršitelj ne navodi drukčije, ne otkriva nikakve dokaze ili podatke primljene od tijela izvršitelja, osim u mjeri u kojoj je njihovo otkrivanje potrebno za istrage ili postupke opisane u EIN-u.
4. Svaka država članica poduzima potrebne mjere kako bi osigurala da banke dotičnom klijentu ili drugim trećim osobama ne otkriju da su informacije prosljeđene državi izdavateljici u skladu s člancima 26. i 27. ili da se provodi istraga.



## Članak 20.

**Zaštita osobnih podataka**

Pri provedbi ove Direktive, države članice osiguravaju da su osobni podaci zaštićeni i da se mogu obrađivati samo u skladu s Okvirnom odlukom Vijeća 2008/977/PUP<sup>(1)</sup> i načelima Konvencije Vijeća Europe od 28. siječnja 1981. za zaštitu osoba glede automatske obrade osobnih podataka te njezina Dodatnog protokola.

Pristup takvim podacima je ograničen, ne dovodeći u pitanje prava osobe čiji se podaci obrađuju. Samo ovlaštene osobe mogu pristupiti takvim podacima.

## Članak 21.

**Troškovi**

1. Osim ako je drukčije predviđeno u ovoj Direktivi, država izvršiteljica snosi sve troškove nastale na državnom području države izvršiteljice povezane s izvršenjem EIN-a.
2. Ako tijelo izvršitelj smatra da bi troškovi izvršenja EIN-a mogli biti iznimno visoki, može se savjetovati s tijelom izdavateljem o tome mogu li se i na koji način troškovi dijeliti ili EIN izmijeniti.

Tijelo izvršitelj prethodno obavješćuje tijelo izdavatelja o detaljnim specifikacijama dijela troškova koji se smatra iznimno visokim.

3. U iznimnim situacijama kada se ne može postići suglasnost u pogledu troškova iz stavka 2., tijelo izdavatelj može odlučiti:
  - (a) u potpunosti ili djelomično povući EIN; ili
  - (b) zadržati EIN i snositi dio troškova koji se smatraju iznimno visokima.

## POGLAVLJE IV.

**POSEBNE ODREDBE ZA ODREĐENE ISTRAŽNE MJERE**

## Članak 22.

**Privremeni premještaj u državu izdavateljicu osoba kojima je oduzeta sloboda radi provođenja istražne mjere**

1. EIN se može izdati za privremeni premještaj osobe kojoj je oduzeta sloboda u državi izvršiteljici radi provođenja istražne mjere za prikupljanje dokaza zbog koje se zahtijeva prisutnost te osobe na državnom području države izdavateljice, pod uvjetom da se ta osoba vrati u roku koji određuje država izvršiteljica.
2. Uz razloge za nepriznavanje ili neizvršenje iz članka 11., izvršenje EIN-a također je moguće odbiti:
  - (a) ako osoba kojoj je oduzeta sloboda nije suglasna; ili
  - (b) ako bi premještaj mogao rezultirati produžetkom oduzimanja slobode dotične osobe.
3. Ne dovodeći u pitanje stavak 2. točku (a) te kada država izvršiteljica smatra da je to potrebno, s obzirom na dob ili tjelesno ili mentalno stanje osobe, mogućnost očitovanja o privremenom premještaju daje se pravnom zastupniku osobe kojoj je oduzeta sloboda.

<sup>(1)</sup> Okvirna odluka Vijeća 2008/977/PUP od 27. studenoga 2008. o zaštiti osobnih podataka obrađenih u okviru policijske i pravosudne suradnje u kaznenim stvarima (SL L 350, 30.12.2008., str. 60.).

4. U slučajevima iz stavka 1., tranzit osobe kojoj je oduzeta sloboda kroz državno područje treće države članice („država članica tranzita”) odobrava se na zahtjev, kojem se prilažu svi potrebni dokumenti.
5. Praktični aranžmani oko privremenog premještaja osobe, uključujući pojedinosti uvjeta oduzimanja slobode u državi izdateljici i datume do kojih se osoba mora premjestiti s državnog područja i vratiti na državno područje države izvršiteljice, usuglašavaju se između države izdateljice i države izvršiteljice, uz osiguravanje da su tjelesno i mentalno stanje dotične osobe, kao i razina sigurnosti koja se zahtijeva u državi izdateljici, uzeti u obzir.
6. Premještenoj osobi i dalje je oduzeta sloboda na državnom području države izdateljice i, kada je primjenjivo, na državnom području države članice tranzita, za djela ili osude zbog kojih je osobi oduzeta sloboda u državi izvršiteljici, osim ako država izvršiteljica podnese zahtjev za puštanje osobe na slobodu.
7. Trajanje oduzimanja slobode na državnom području države izdateljice oduzima se od razdoblja oduzimanja slobode kojem dotična osoba podliježe ili kojem će podlijetati na državnom području države izvršiteljice.
8. Ne dovodeći u pitanje stavak 6., premještenu osobu ne smije se kazneno goniti niti joj se ne smije oduzeti sloboda niti na bilo koji drugi način ograničiti osobna sloboda u državi izdateljici na temelju djela koja su počinjena ili osuda koje su izrečene prije njezina napuštanja državnog područja države izvršiteljice i koji nisu navedeni u EIN-u.
9. Imunitet iz stavka 8. prestaje ako osoba koju se premješta, nakon što je imala mogućnost odlaska u roku od 15 uzastopnih dana od dana od kojeg tijela izdateljice više ne zahtijevaju njezinu nazočnost:
  - (a) ipak ostane na predmetnom državnom području; ili
  - (b) vrati se nakon što je napustila navedeno državno područje.
10. Troškovi koji proizlaze iz primjene ovog članka snose se u skladu s člankom 21., osim troškova nastalih od premještaja osobe u državu izdateljicu i iz države izdateljice koje snosi ta država.

#### Članak 23.

##### **Privremeni premještaj u državu izvršiteljicu osoba kojima je oduzeta sloboda radi provođenja istražne mjere**

1. EIN se može izdati za privremeni premještaj osobe kojoj je oduzeta sloboda u državi izdateljici radi provođenja istražne mjere za prikupljanje dokaza, zbog čega se zahtijeva nazočnost te osobe na državnom području države izvršiteljice.
2. Članak 22. stavak 2. točka (a) i stavci od 3. do 9. primjenjuju se *mutatis mutandis* na privremeni premještaj u okviru ovog članka.
3. Troškovi koji proizlaze iz primjene ovog članka snose se u skladu s člankom 21., osim troškova nastalih od premještaja dotične osobe u državu izvršiteljicu i iz države izvršiteljice koje snosi država izdateljica.

#### Članak 24.

##### **Saslušanje putem videokonferencije ili druge vrste audiovizualnog prijenosa**

1. Kada se osoba nalazi na državnom području države izvršiteljice i mora se saslušati kao svjedok ili stručnjak od strane nadležnih tijela države izdateljice, tijelo izdateljice može izdati EIN kako bi saslušao svjedoka ili stručnjaka putem videokonferencije ili druge vrste audiovizualnog prijenosa u skladu sa stavicama od 5. do 7.

Tijelo izdateljice također može izdati EIN u svrhu saslušanja osumnjičenika ili okrivljenika putem videokonferencije ili druge vrste audiovizualnog prijenosa.

2. Uz razloge za nepriznavanje ili neizvršenje iz članka 11., izvršenje EIN-a također je moguće odbiti:
  - (a) ako osumnjičenik ili okrivljenik nije suglasan; ili
  - (b) ako bi izvršenje takve istražne mjere u određenom slučaju bilo u suprotnosti s temeljnim načelima prava države izvršiteljice.
3. Tijelo izdavatelj i tijelo izvršitelj dogovaraju praktične pojedinosti. Prilikom dogovaranja tih pojedinosti, tijelo izvršitelj obvezuje se da će:
  - (a) uputiti poziv dotičnom svjedoku ili stručnjaku navodeći vrijeme i mjesto saslušanja;
  - (b) uputiti poziv osumnjičeniku ili okrivljeniku za dolazak na saslušanje u skladu s detaljnim pravilima utvrđenima u pravu države izdavateljice i obavijestiti te osobe o pravima koja im pripadaju prema pravu države izdavateljice, u roku koji im omogućuje djelotvorno korištenje prava na obranu;
  - (c) osigurati utvrđivanje identiteta osobe koju treba saslušati.
4. Ako u okolnostima određenog slučaja tijelo izvršitelj nema pristup tehničkim sredstvima za saslušanje putem videokonferencije, ta joj sredstva može staviti na raspolaganje država izdavateljica na temelju uzajamnog sporazuma.
5. Kada se saslušanje održava putem videokonferencije ili druge vrste audiovizualnog prijenosa, primjenjuju se sljedeća pravila:
  - (a) nadležno tijelo države izvršiteljice nazočno je tijekom saslušanja, a prema potrebi mu pomaže tumač, te je također odgovorno za osiguranje utvrđivanja identiteta osobe koja treba biti saslušana i poštovanja temeljnih načela prava države izvršiteljice.

Ako tijelo izvršitelj smatra da se tijekom saslušanja krše temeljna načela prava države izvršiteljice, ono odmah poduzima mjere potrebne za osiguravanje nastavka saslušanja u skladu s navedenim načelima;
  - (b) mjere za zaštitu osobe koja treba biti saslušana dogovaraju, prema potrebi, nadležna tijela države izdavateljice i države izvršiteljice;
  - (c) saslušanje izravno provodi nadležno tijelo države izdavateljice, ili se ono odvija pod njegovim vodstvom, u skladu s njezinim pravom;
  - (d) na zahtjev države izdavateljice ili osobe koja treba biti saslušana država izvršiteljica prema potrebi osigurava osobi koja treba biti saslušana pomoć tumača;
  - (e) osumnjičenici ili okrivljenici obavješćuju se prije saslušanja o postupovnim pravima koja im pripadaju, uključujući pravo da ne svjedoče, prema pravu države izvršiteljice i države izdavateljice. Svjedoci i stručnjaci mogu se pozvati na pravo da ne svjedoče koje im pripada prema pravu države izvršiteljice ili države izdavateljice te ih se o navedenom pravu obavješćuje prije saslušanja.
6. Ne dovodeći u pitanje niti jednu mjeru dogovorenu za zaštitu osoba, tijelo izvršitelj po zaključenju saslušanja sastavlja zapisnik u kojem navodi datum i mjesto saslušanja, identitet osobe koja je saslušana, identitet i funkcije svih ostalih osoba koje su u državi izvršiteljici sudjelovale u saslušanju, sve eventualno dane prisjega i tehničke uvjete u kojima je saslušanje održano. Navedeni dokument tijelo izvršitelj šalje tijelu izdavatelju.
7. Svaka država članica poduzima potrebne mjere kako bi osigurala da, u slučaju kada se osoba saslušava unutar njezina državnog područja u skladu s ovim člankom te odbija svjedočiti premda je na to obvezna ili ne da istinit iskaz, njezino nacionalno pravo primjenjuje se na isti način kao da se saslušanje održava u okviru nacionalnog postupka.

## Članak 25.

**Saslušanje putem telefonske konferencije**

1. Ako se osoba nalazi na državnom području jedne države članice i moraju je saslušati, kao svjedoka ili stručnjaka, nadležna tijela druge države članice, tijelo izdavatelj potonje države članice može, kada nije primjereno ili moguće da se osoba koja treba biti saslušana osobno pojavi na njegovu državnom području te nakon ispitivanja ostalih primjerenih sredstava, izdati EIN za saslušanje svjedoka ili stručnjaka putem telefonske konferencije, kako je predviđeno u stavku 2.
2. Ako nije drukčije dogovoreno, članak 24. stavci 3., 5., 6. i 7. primjenjuju se *mutatis mutandis* na saslušanja putem telefonske konferencije.

## Članak 26.

**Informacije o bankovnim i drugim financijskim računima**

1. EIN se može izdati kako bi se utvrdilo posjeduje li ili nadzire fizička ili pravna osoba koja podliježe dotičnom kaznenom postupku jedan ili više računa bilo koje vrste u bilo kojoj banci koja se nalazi na državnom području države izvršiteljice i, ako je to slučaj, kako bi se pribavili svi podaci o utvrđenim računima.
2. Svaka država članica poduzima mjere potrebne kako bi mogla dostaviti informacije iz stavka 1. u skladu s uvjetima ovog članka.
3. Ako se to zahtijeva u EIN-u, informacije iz stavka 1. također uključuju račune po kojima osoba koja podliježe dotičnom kaznenom postupku ima punomoć.
4. Obveza određena u ovom članku primjenjuje se samo u mjeri u kojoj dotičnim informacijama raspolaže banka koja vodi račun.
5. Tijelo izdavatelj u EIN-u navodi zašto smatra da bi zatražene informacije mogle biti od bitne važnosti za dotični kazneni postupak te na temelju čega pretpostavlja da banke u državi izvršiteljici posjeduju račun i, u mjeri u kojoj je moguće, koje bi banke mogle biti uključene. Tijelo izdavatelj također u EIN uvrštava sve dostupne informacije koje mogu olakšati njegovo izvršenje.
6. EIN se također može izdati kako bi se utvrdilo posjeduje li fizička ili pravna osoba koja podliježe dotičnom kaznenom postupku jedan ili više računa u bilo kojoj nebankarskoj financijskoj instituciji na državnom području države izvršiteljice. Stavci od 3. do 5. primjenjuju se *mutatis mutandis*. U tom slučaju i uz razloge za nepriznavanje i neizvršenje iz članka 11., izvršenje EIN-a također se može odbiti ako se izvršenje istražne mjere ne bi odobrilo u sličnom domaćem slučaju.

## Članak 27.

**Informacije o bankovnom i drugom financijskom poslovanju**

1. EIN se može izdati kako bi se pribavili podaci o određenim bankovnim računima i bankovnom poslovanju izvršenom tijekom određenog razdoblja preko jednog ili više računa navedenih u EIN-u, uključujući podatke o računu pošiljatelja ili primatelja.
2. Svaka država članica poduzima mjere potrebne kako bi mogla dostaviti informacije iz stavka 1. u skladu s uvjetima ovog članka.
3. Obveza određena u ovom članku primjenjuje se samo u mjeri u kojoj dotičnim informacijama raspolaže banka u kojoj se vodi račun.

4. Tijelo izdavatelj u EIN-u navodi zašto smatra da su zatražene informacije od važnosti za dotični kazneni postupak.
5. EIN se također može izdati za informacije predviđene u stavku 1. u vezi s financijskim poslovanjem koje provode nebankarske financijske institucije. Stavci od 3. do 4. primjenjuju se *mutatis mutandis*. U tom slučaju i uz razloge za nepriznavanje i neizvršenje iz članka 11., izvršenje EIN-a također se može odbiti ako se izvršenje istražne mjere ne bi odobrilo u sličnom domaćem slučaju.

#### Članak 28.

#### **Istražne mjere koje znače prikupljanje dokaza u stvarnom vremenu, neprekidno i tijekom određenog vremenskog razdoblja**

1. Kada se EIN izdaje u svrhu izvršenja istražne mjere kojom se zahtijeva prikupljanje dokaza u stvarnom vremenu, neprekidno i tijekom određenog razdoblja, kao što je:

- (a) praćenje bankovnog ili drugog financijskog poslovanja koje se provodi preko jednog ili više određenih računa;
- (b) kontrolirane isporuke na državnom području države izvršiteljice,

njegovo se izvršenje može odbiti, uz razloge za nepriznavanje i neizvršenje iz članka 11., ako se izvršenje dotične istražne mjere ne bi odobrilo u sličnom domaćem slučaju.

2. Država izdavateljica i država izvršiteljica dogovaraju praktične aranžmane u vezi s istražnom mjerom iz stavka 1. točke (b) te za sve druge slučajeve kada je potrebno.

3. Tijelo izdavatelj u EIN-u navodi zašto smatra da su zatražene informacije od važnosti za dotični kazneni postupak.

4. Nadležna tijela države izvršiteljice imaju pravo djelovanja, upravljanja i nadzora nad aktivnostima povezanim s izvršenjem EIN-a iz stavka 1.

#### Članak 29.

#### **Tajne istrage**

1. EIN se može izdati ako država izdavateljica od države izvršiteljice želi zatražiti pomoć pri provedbi istražnih radnji za kazneno djelo od strane službenika koji djeluju pod tajnim ili lažnim identitetom („tajne istrage”).

2. Tijelo izdavatelj u EIN-u navodi razlog zbog kojeg smatra da bi tajna istraga mogla biti važna za dotični kazneni postupak. Odluku o priznavanju i izvršenju EIN-a izdanog na temelju ovog članka u svakom pojedinačnom slučaju donose nadležna tijela države izvršiteljice, vodeći računa o svojem nacionalnom pravu i postupcima.

3. Uz razloge za nepriznavanje i neizvršenje iz članka 11., tijelo izvršitelj može odbiti izvršiti EIN iz stavka 1. kada:

- (a) izvršenje tajne istrage ne bi bilo odobreno u sličnom domaćem slučaju; ili
- (b) nije bilo moguće postići sporazum o aranžmanima za tajne istrage iz stavka 4.

4. Tajne istrage odvijaju se u skladu s nacionalnim pravom i postupcima države članice na čijem se državnom području odvija tajna istraga. Nadležna tijela države izvršiteljice imaju isključivo pravo djelovanja, upravljanja i nadzora nad aktivnostima povezanim s tajnom istragom. Trajanje tajne istrage, detaljni uvjeti i pravni status uključenih službenika tijekom tajnih istraga dogovara se između države izdavateljice i države izvršiteljice, uzimajući u obzir njihova nacionalna prava i postupke.

## POGLAVLJE V.

## PRESRETANJE TELEKOMUNIKACIJA

## Članak 30.

**Presretanje telekomunikacija uz tehničku pomoć druge države članice**

1. EIN se može izdati za presretanje telekomunikacija u državi članici iz koje je potrebna tehnička pomoć.
2. Kada je više država članica u mogućnosti pružiti cjelovitu potrebnu tehničku pomoć za isto presretanje telekomunikacija, EIN se upućuje samo jednoj od njih. Prednost se uvijek daje državi članici u kojoj se nalazi ili će se nalaziti subjekt presretanja.
3. EIN iz stavka 1. također sadržava sljedeće informacije:
  - (a) informacije potrebne u svrhu identifikacije subjekta presretanja;
  - (b) traženo trajanje presretanja; i
  - (c) dostatne tehničke podatke, posebno ciljni identifikator, kako bi se osiguralo da se EIN može izvršiti.
4. Tijelo izdavatelj u EIN-u navodi zašto smatra da je navedena istražna mjera od važnosti za dotični kazneni postupak.
5. Uz razloge za nepriznavanje ili neizvršenje iz članka 11., izvršenje EIN-a iz stavka 1. također se može odbiti kada istražna mjera ne bi bila odobrena u sličnom domaćem slučaju. Država izvršiteljica može svoju suglasnost uvjetovati ispunjenjem bilo kojih uvjeta koji bi se trebali ispuniti u sličnom domaćem slučaju.
6. EIN iz stavka 1. može se izvršiti:
  - (a) prijenosom telekomunikacija izravno državi izdavateljici; ili
  - (b) presretanjem, bilježenjem i naknadnim prijenosom ishoda presretanja telekomunikacija državi izdavateljici.Tijelo izdavatelj i tijelo izvršitelj provode međusobna savjetovanja s ciljem postizanja dogovora oko toga izvršava li se presretanje u skladu s točkom (a) ili (b).
7. Pri izdavanju EIN-a iz stavka 1. ili tijekom presretanja, tijelo izdavatelj može, kada za to ima poseban razlog, također zatražiti prijepis, dekodiranje ili dešifriranje zapisa, podložno suglasnosti tijela izvršitelja.
8. Troškovi koji proizlaze iz primjene ovog članka snose se u skladu s člankom 21., osim troškova nastalih od prijepisa, dekodiranja i dešifriranja presretanih komunikacija koje snosi država izdavateljica.

## Članak 31.

**Obavješćivanje države članice u kojoj se nalazi subjekt presretanja i čija tehnička pomoć nije potrebna**

1. Kada nadležno tijelo jedne države članice („država članica koja presreće”) odobri presretanje telekomunikacija u svrhu izvršavanja istražne mjere, a adresa subjekta presretanja za komunikaciju navedena u nalogu za presretanje se koristi na državnom području druge države članice („obaviještena država članica”) čija tehnička pomoć nije potrebna za izvršenje presretanja, država članica koja presreće obavješćuje nadležno tijelo obaviještene države članice o presretanju:
  - (a) prije presretanja, u slučajevima kada nadležno tijelo države članice koja presreće ima saznanja, u trenutku izdavanju naloga za presretanje, da se subjekt presretanja nalazi ili će se nalaziti na državnom području obaviještene države članice;
  - (b) tijekom presretanja ili nakon izvršenja presretanja, odmah nakon saznanja da se subjekt presretanja tijekom presretanja nalazi ili se nalazio na državnom području obaviještene države članice.

2. Obavješćivanje iz stavka 1. izvršava se pomoću obrasca utvrđenog u Prilogu C.
3. Nadležno tijelo obaviještenih država članica može, u slučaju kada se presretanje ne bi odobrilo u sličnom domaćem slučaju, obavijestiti bez odlaganja, a najkasnije u roku od 96 sati od primitka obavijesti iz stavka 1., nadležno tijelo države članice koja presreće o sljedećem:
  - (a) da se presretanje ne može izvršiti ili se prekida; i
  - (b) ako je potrebno, da se sav prethodno presretani materijal dok se subjekt presretanja nalazio na njezinu državnom području ne može upotrijebiti ili se može upotrijebiti samo pod uvjetima koje ono određuje. Nadležno tijelo obaviještene države članice obavješćuje nadležno tijelo države članice koja presreće o razlozima koji opravdavaju navedene uvjete.
4. Članak 5. stavak 2. primjenjuje se *mutatis mutandis* na obavijest iz stavka 2.

#### POGLAVLJE VI.

#### PRIVREMENE MJERE

#### Članak 32.

#### Privremene mjere

1. Tijelo izdavatelj može izdati EIN kako bi se poduzela bilo koja mjera s ciljem privremenog sprečavanja uništenja, izmjene, pomicanja, prijenosa ili uklanjanja stavke koja se može upotrijebiti kao dokaz.
2. Tijelo izvršitelj donosi odluku i dostavlja odluku o privremenoj mjeri što je prije moguće, a kad god je to moguće u roku od 24 sata od primitka EIN-a.
3. Kada se traži privremena mjera iz stavka 1., tijelo izdavatelj naznačuje u EIN-u prenose li se dokazi državi izdavateljici ili ostaju u državi izvršiteljici. Tijelo izvršitelj priznaje i izvršava EIN i prenosi dokaze u skladu s postupcima utvrđenima u ovoj Direktivi.
4. Kada je, u skladu sa stavkom 3., EIN-u priložen naputak da dokazi ostaju u državi izvršiteljici, tijelo izdavatelj naznačuje datum ukidanja privremene mjere iz stavka 1. ili procijenjeni datum za podnošenje zahtjeva za prijenos dokaza u državu izdavateljicu.
5. Nakon savjetovanja s tijelom izdavateljem, tijelo izvršitelj može, u skladu sa svojim nacionalnim pravom i praksom, utvrditi primjerene uvjete s obzirom na okolnosti slučaja kako bi se ograničilo razdoblje tijekom kojega će se zadržati privremena mjera iz stavka 1. Ako, u skladu s navedenim uvjetima, tijelo izvršitelj predvidi ukidanje privremene mjere, ono obavješćuje tijelo izdavatelja, kojemu se pruža mogućnost podnošenja primjedbi. Tijelo izdavatelj bez odlaganja obavješćuje tijelo izvršitelja da je privremena mjera iz stavka 1. ukinuta.

#### POGLAVLJE VII.

#### ZAVRŠNE ODREDBE

#### Članak 33.

#### Obavijesti

1. Svaka država članica do 22. svibnja 2017. Komisiju obavješćuje o sljedećem:
  - (a) tijelu ili tijelima koja su, u skladu s njezinim nacionalnim pravom, nadležna u skladu s člankom 2. točkama (c) i (d) kada je ta država članica država izdavateljica ili država izvršiteljica;
  - (b) jezicima prihvatljivima za EIN, kako je navedeno u članku 5. stavku 2.;
  - (c) informacijama o imenovanom središnjem tijelu ili tijelima, ako država članica želi koristiti mogućnost predviđenu u članku 7. stavku 3. Te su informacije obvezujuće za tijela države izdavateljice.

2. Svaka država članica također može Komisiji dostaviti popis potrebnih dokumenata koje bi zahtijevala na temelju članka 22. stavka 4.
3. Države članice obavješćuju Komisiju o svim naknadnim promjenama informacija iz stavaka 1. i 2.
4. Informacije dobivene na temelju ovog članka Komisija stavlja na raspolaganje svim državama članicama i EJP-u. EJP te informacije čini dostupnima na internetskoj stranici iz članka 9. Odluke Vijeća 2008/976/PUP<sup>(1)</sup>.

#### Članak 34.

### Odnosi prema drugim pravnim instrumentima, sporazumima i dogovorima

1. Ne dovodeći u pitanje njihovu primjenu između država članica i trećih zemalja i njihovu privremenu primjenu na temelju članka 35., ova Direktiva, počevši od 22. svibnja 2017., zamjenjuje odgovarajuće odredbe sljedećih konvencija koje se primjenjuju između država članica koje obvezuje ova Direktiva:
  - (a) Europska konvencija Vijeća Europe o uzajamnoj pravnoj pomoći u kaznenim stvarima od 20. travnja 1959., kao i njezina dva dodatna protokola, te bilateralni sporazumi sklopljeni na temelju članka 26. te konvencije;
  - (b) Konvencija o provedbi Schengenskog sporazuma;
  - (c) Konvencija o uzajamnoj pravnoj pomoći u kaznenim stvarima među državama članicama Europske unije i protokol uz navedenu konvenciju.
2. Okvirna odluka 2008/978/PUP zamjenjuje se ovom Direktivom u odnosu na države članice koje obvezuje ova Direktiva. Odredbe Okvirne odluke 2003/577/PUP, kad je riječ o osiguranju dokaza, zamjenjuju se ovom Direktivom u odnosu na države članice koje obvezuje ova Direktiva.

U odnosu na države članice koje obvezuje ova Direktiva, upućivanja na Okvirnu odluku 2008/978/PUP i, kad je riječ o osiguranju dokaza, na Okvirnu odluku 2003/577/PUP smatraju se upućivanjima na ovu Direktivu.

3. Uz ovu Direktivu, države članice mogu sklopiti ili nastaviti primjenjivati bilateralne ili multilateralne sporazume ili dogovore s drugim državama članicama nakon 22. svibnja 2017. samo u mjeri u kojoj oni omogućuju daljnje jačanje ciljeva ove Direktive i doprinose pojednostavljenju ili daljnjem olakšavanju postupaka za prikupljanje dokaza te pod uvjetom da se poštuje razina zaštitnih mjera utvrđena u ovoj Direktivi.
4. Države članice obavješćuju Komisiju do 22. svibnja 2017. o postojećim sporazumima i dogovorima iz stavka 3. koje žele nastaviti primjenjivati. Države članice Komisiju također obavješćuju o svakom novom sporazumu ili dogovoru iz stavka 3. u roku od tri mjeseca od njegova potpisivanja.

#### Članak 35.

### Prijelazne odredbe

1. Zahtjevi za uzajamnu pomoć primljeni prije 22. svibnja 2017. i dalje su uređeni postojećim instrumentima koji se odnose na uzajamnu pomoć u kaznenim stvarima. Odluke o osiguranju dokaza donesene na temelju Okvirne odluke 2003/577/PUP i primljene prije 22. svibnja 2017. također su uređene tom okvirnom odlukom.
2. Članak 8. stavak 1. primjenjuje se *mutatis mutandis* na EIN nakon donošenja odluke o osiguranju na temelju Okvirne odluke 2003/577/PUP.

<sup>(1)</sup> Odluka Vijeća 2008/976/PUP od 16. prosinca 2008. o Europskoj pravosudnoj mreži (SL L 348, 24.12.2008., str. 1 30.).



**Članak 36.****Prenošenje**

1. Države članice poduzimaju mjere potrebne za usklađivanje s ovom Direktivom do 22. svibnja 2017.
2. Kada države članice donose ove mjere, te mjere sadržavaju uputu na ovu Direktivu ili se uz njih navodi takva uputa prilikom njihove službene objave. Načine tog upućivanja određuju države članice.
3. Države članice do 22. svibnja 2017. Komisiji dostavljaju tekst odredaba kojima se u njihovo nacionalno pravo prenose obveze koje im se nameću ovom Direktivom.

**Članak 37.****Izvješće o primjeni**

Najkasnije pet godina od 21. svibnja 2014., Komisija podnosi izvješće Europskom parlamentu i Vijeću o primjeni ove Direktive, na temelju kvalitativnih i kvantitativnih podataka, uključujući posebno evaluaciju njezina učinka na suradnju u kaznenim stvarima i zaštitu pojedinaca, kao i na provedbu odredbi o presretanju telekomunikacija s obzirom na tehnički napredak. Uz to se izvješće, prema potrebi, prilažu prijedlozi izmjena ove Direktive.

**Članak 38.****Stupanje na snagu**

Ova Direktiva stupa na snagu dvadesetog dana od dana objave u *Službenom listu Europske unije*.

**Članak 39.****Adresati**

Ova je Direktiva upućena državama članicama u skladu s Ugovorima.

Sastavljeno u Bruxellesu 3. travnja 2014.

*Za Europski parlament*  
Predsjednik  
M. SCHULZ

*Za Vijeće*  
Predsjednik  
D. KOURKOULAS

## PRILOG A

## EUROPSKI ISTRAŽNI NALOG (EIN)

Ovaj EIN izdalo je nadležno tijelo. Tijelo izdavatelj potvrđuje da je izdavanje EIN-a potrebno i proporcionalno u svrhu postupka navedenog u njemu, uzimajući u obzir prava osumnjičenika ili okrivljenika, te da su zatražene istražne mjere mogle biti određene pod istim uvjetima u sličnom domaćem slučaju. Tražim provođenje istražne mjere ili mjera navedenih u nastavku, uzimajući u obzir povjerljivost istrage, te prijenos dokaza pribavljenih izvršenjem EIN-a.

## ODJELJAK A

Država izdavateljica:.....

Država izvršiteljica:.....

## ODJELJAK B: Žurnost

Molimo navedite postoji li potreba za žurnim postupkom zbog

- Prikrivanja ili uništavanja dokaza  
 Skorog datuma suđenja  
 Bilo kojeg drugog razloga

Molimo navesti u nastavku:

Rokovi za izvršenje EIN-a utvrđeni su u Direktivi 2014/41/EU. Međutim, ako je potreban kraći ili određeni rok, molimo navesti datum i razlog:

.....  
 .....  
 .....

## ODJELJAK C: Istražna(-e) mjera(-e) koju(-e) treba provesti

1. Opišite traženu pomoć/istražnu(-e) mjeru(-e) i navedite, ako je primjenjivo, radi li se o jednoj od sljedećih istražnih mjera :

.....  
 .....  
 .....  
 .....  
 .....  
 .....  
 .....

- Pribavljanje informacija ili dokaza koji su već u posjedu tijela izvršitelja  
 Pribavljanje informacija sadržanih u bazama podataka policije ili pravosudnih tijela  
 Saslušanje  
      svjedok  
      stručnjak  
      osumnjičenik ili okrivljenik  
      žrtva  
      treća strana  
 Identifikacija osoba koje imaju pretplatu na određeni telefonski broj ili IP-adresu  
 Privremeni premještaj osobe kojoj je oduzeta sloboda u državi izdavateljicu  
 Privremeni premještaj osobe kojoj je oduzeta sloboda u državi izvršiteljicu

- Saslušanje putem videokonferencijskog prijenosa ili druge vrste audiovizualnog prijenosa
- svjedok
  - stručnjak
  - osumnjičenik ili okrivljenik
- Saslušanje putem telefonske konferencijske veze
- svjedok
  - stručnjak
- Informacije o bankovnim i drugim financijskim računima
- Informacije o bankovnom i drugom financijskom poslovanju
- Istražna mjera koja podrazumijeva prikupljanje dokaza u stvarnom vremenu, neprekidno i tijekom određenog razdoblja
- praćenje bankovnog ili drugog financijskog poslovanja
  - kontrolirane isporuke
  - ostalo
- Tajne istrage
- Presretanje telekomunikacija
- Privremena(-e) mjera(-e) za sprečavanje uništenja, mijenjanja, pomicanja, prijenosa ili uklanjanja predmeta koji se mogu upotrijebiti kao dokaz

#### ODJELJAK D: Odnos prema ranijem EIN-u

Navesti je li ovaj EIN nadopunjuje raniji EIN. Ako je primjenjivo, navedite informacije od važnosti za identifikaciju prethodnog EIN-a (datum izdavanja EIN-a, tijelo kojem je EIN prosljeđen i, ako je poznato, datum prosljeđivanja EIN-a te referentne brojeve koje su dali tijelo izdavatelj i tijelo izvršitelj):

.....

.....

Ako je primjenjivo, molimo navesti također je li EIN već bio upućen nekoj drugoj državi članici u istom predmetu:

.....

#### ODJELJAK E: Identitet dotične osobe

1. Navedite sve podatke, u mjeri u kojoj su poznati, o identitetu i. fizičke(-ih) ili ii. pravne(-ih) osobe(-a) na koju(-e) se odnosi istražna mjera (ako se radi o više osoba, navedite podatke o svakoj osobi):

(i) U slučaju fizičke(-ih) osobe(-a)

Prezime:.....

Ime(-na): .....

Druga imena, ako postoje:.....

Pseudonimi, ako postoje :.....

Spol:.....

Državljanstvo: .....

Identifikacijski broj ili broj socijalnog osiguranja:.....

Vrsta i broj identifikacijskog(-ih) dokumenta(-ata) (osobna iskaznica, putovnica), ako je poznato:  
.....

Datum rođenja: .....

Mjesto rođenja: .....

Boravište i/ili poznata adresa; ako adresa nije poznata, navedite posljednju poznatu adresu:  
.....

Jezik(-ci) koje osoba razumije:  
.....

(ii) U slučaju pravne(-ih) osobe(-a)

Naziv: .....

Vrsta pravne osobe : .....

Skraćeni naziv, uobičajeni naziv ili poslovni naziv, ako postoje:

.....

Registrirano sjedište: .....

Registarski broj: .....

Adresa pravne osobe: .....

Naziv predstavnika pravne osobe: .....

Molimo opišite trenutnu ulogu dotične osobe u postupku:

- osumnjičenik ili okrivljenik
- žrtva
- svjedok
- stručnjak
- treća strana
- ostalo (molimo navedite) .....

2. Molimo navedite lokaciju na kojoj se treba provesti istražna mjera, ako se razlikuje od gore navedene adrese :

.....

.....

3. Navedite bilo koje druge podatke koji će biti od pomoći prilikom izvršenja EIN-a:

.....

.....

ODJELJAK F: Vrsta postupka za koji je izdan EIN:

- (a) u odnosu na kazneni postupak koji pokreće pravosudno tijelo ili koji se može pokrenuti pred tim tijelom za kazneno djelo prema nacionalnom pravu države izdateljice; ili
- (b) postupak koji pokreću upravna tijela za djela koja su kažnjiva prema nacionalnom pravu države izdateljice jer predstavljaju kršenja pravnih pravila i ako odluka može dovesti do postupka pred sudom koji posebno ima nadležnost u kaznenim stvarima; ili
- (c) postupak koji pokreću pravosudna tijela za djela koja su kažnjiva prema nacionalnom pravu države izdateljice jer predstavljaju kršenja pravnih pravila i ako odluka može dovesti do postupka pred sudom koji posebno ima nadležnost u kaznenim stvarima;
- (d) u vezi s postupcima iz točaka (a), (b) i (c) koji se odnose na kaznena djela ili kršenja za koje se pravnu osobu može pozvati na odgovornost ili je se može kazniti u državi izdateljici.

ODJELJAK G: Razlozi za izdavanje EIN-a

1. Sažetak činjenica

Navedite razloge zašto je EIN izdan, uključujući sažetak osnovnih činjenica, opis kaznenih djela koji se stavljaju na teret ili su pod istragom, fazu istrage, razloge za bilo koje faktore rizika i sve druge relevantne informacije.

.....

.....

.....

2. Vrsta i pravna klasifikacija kaznenog(-ih) djela zbog kojeg(-ih) je izdan EIN i zakonska odredba/kodeks koji se primjenjuje:

.....  
.....  
.....

3. Je li kazneno djelo za koje se izdaje EIN kažnjivo u državi izdavateljici kaznom zatvora ili mjerom oduzimanja slobode u najduljem trajanju od najmanje tri godine, kako je definirano pravom države izdavateljice i uključeno u dolje navedeni popis kaznenih djela? (molimo označite odgovarajuće polje)

- sudjelovanje u zločinačkoj organizaciji
- terorizam
- trgovanje ljudima
- spolno iskorištavanje djece i dječja pornografija
- nedopuštena trgovina opojnim drogama i psihotropnim tvarima
- nedopuštena trgovina oružjem, streljivom i eksplozivima
- korupcija
- prijevara, uključujući i one koje ugrožavaju financijske interese Europske unije u smislu Konvencije od 26. srpnja 1995. o zaštiti financijskih interesa Europskih zajednica
- pranje prihoda stečenog kaznenim djelom
- krivotvorenje valute, uključujući euro
- računalni kriminalitet
- kaznena djela protiv okoliša, uključujući i nedopuštenu trgovinu ugroženim životinjskim vrstama te ugroženim biljnim vrstama i sortama
- olakšavanje neovlaštenog ulaska i boravka
- ubojstvo, teška tjelesna ozljeda
- nedopuštena trgovina ljudskim organima i tkivom
- otmica, protupravno oduzimanje slobode i uzimanje talaca
- rasizam i ksenofobija
- organizirana ili oružana pljačka
- nedopuštena trgovina kulturnim dobrima, uključujući starine i umjetnička djela
- varanje
- reketarenje i iznuda
- krivotvorenje i piratstvo proizvoda
- krivotvorenje administrativnih isprava i trgovina njima
- krivotvorenje sredstava plaćanja
- nedopuštena trgovina hormonskim tvarima i drugim stimulansima rasta
- nedopuštena trgovina nuklearnim ili radioaktivnim materijalima
- trgovina ukradenim vozilima
- silovanje
- podmetanje požara
- kaznena djela iz nadležnosti Međunarodnog kaznenog suda
- protupravno oduzimanje zrakoplova ili brodova
- sabotaza

## ODJELJAK H: Dodatni zahtjevi za određene mjere

Ispunite odjeljke od važnosti za zatraženu(-e) istražnu(-e) mjeru(-e):

## ODJELJAK H1: Premještaj osobe kojoj je oduzeta sloboda

(1) Ako se u svrhu istrage traži privremeni premještaj u državu izdateljicu osobe kojoj je oduzeta sloboda, navedite je li osoba pristala na navedenu mjeru:

Da                       Ne                       Tražim da se zatraži pristanak dotične osobe

(2) Ako se u svrhu istrage traži privremeni premještaj u državu izvršenja osobe kojoj je oduzeta sloboda, navedite je li ta osoba pristala na navedenu mjeru :

Da                       Ne

## ODJELJAK H2: Videokonferencija ili telefonska konferencija ili druga vrsta audiovizualnog prijenosa

Ako se traži saslušanje putem videokonferencije ili telefonske konferencije ili druge vrste audiovizualnog prijenosa:

Molimo navedite naziv tijela koje će obaviti saslušanje (podaci za kontakt/jezik):

.....

Molimo navedite zašto tražite ovu mjeru: .....

.....

(a) saslušanje putem videokonferencije ili druge vrste audiovizualnog prijenosa:

osumnjičenik ili okrivljenik dao je svoj pristanak

(b) saslušanje putem telefonske konferencije

## ODJELJAK H3: Privremene mjere

Ako se traži privremena mjera za sprečavanje uništenja, mijenjanja, pomicanja, prijenosa ili uklanjanja predmeta koji se može upotrijebiti kao dokaz, molimo navedite sljedeće:

hoće li se predmet prenijeti u državu izdateljicu

hoće li predmet ostati u državi izvršiteljici; molimo navedite procijenjeni datum:

za ukidanje privremene mjere : .....

za podnošenje naknadnog zahtjeva u vezi s predmetom:.....

## ODJELJAK H4: Informacije o bankovnim i drugim financijskim računima

(1) Ako se traže informacije o bankovnim ili drugim financijskim računima koje osoba posjeduje ili nadzire, za svaki molimo navedite razloge zašto mjeru smatrate važnom za kazneni postupak i na temelju čega pretpostavljate da banke u državi izvršiteljici posjeduju račun:

informacije o bankovnim računima koje osoba posjeduje ili po kojima ima punomoć

informacije o drugim financijskim računima koje osoba posjeduje ili po kojima ima punomoć

.....

.....

.....

.....

(2) Ako se traže informacije o bankovnom ili drugom financijskom poslovanju, za svako molimo navedite razloge zašto mjeru smatrate važnom za kazneni postupak :

- informacije o bankovnom poslovanju  
 informacije o drugom financijskom poslovanju

.....  
 .....  
 .....

Navedite relevantno razdoblje i povezane račune:

.....  
 .....

**ODJELJAK H5: Istražne mjere koje podrazumijevaju prikupljanje dokaza u stvarnom vremenu, neprekidno i tijekom određenog razdoblja**

Ako se traži takva istražna mjera, molimo navedite razloge zašto zatražene informacije smatrate važnima za kazneni postupak:

.....  
 .....

**ODJELJAK H6: Tajne istrage**

Ako se traži tajna istraga, molimo navedite razloge zašto smatrate da bi ta istražna mjera mogla biti važna za kazneni postupak:

.....  
 .....

**ODJELJAK H7: Presretanje telekomunikacija**

(1) Ako se traži presretanje telekomunikacija, molimo navedite razloge zašto tu istražnu mjeru smatrate važnom za kazneni postupak:

.....  
 .....

(2) Molimo navedite sljedeće podatke :

(a) podatke u svrhu identifikacije subjekta presretanja:

.....  
 .....

(b) traženo trajanje presretanja:

.....  
 .....

(c) tehničke podatke (posebno ciljnog identifikatora – kao što su mobilni telefon, fiksni telefon, adresa e-pošte, internetska veza), radi osiguravanja izvršenja EIN-a:

.....  
 .....

(3) Molimo navedite svoje opredjeljenje u smislu metode izvršenja:

- neposredni prijenos  
 bilježenje i naknadni prijenos

Molimo navedite tražite li također prijepis, dekodiranje ili dešifriranje materijala koji se presreće\*:

.....  
 .....

\* Molimo imajte na umu da troškove svih prijepisa, dekodiranja ili dešifriranja mora podmiriti država izdavateljica.

## ODJELJAK I: Formalnosti i postupci koji se zahtijevaju pri izvršenju

1. Označite i ispunite, ako je primjenjivo

Traži se da se tijelo izvršitelj pridržava sljedećih formalnosti i postupaka(...):

.....  
 .....

2. Označite i ispunite, ako je primjenjivo

Traži se da jedan ili više službenika države izdavateljice pomaže nadležnim tijelima države izvršenja pri izvršenju EIN-a.

Podaci za kontakt službenika:

.....  
 .....

Jezici koji se mogu koristiti u komunikaciji:.....

.....

## ODJELJAK J: Pravna sredstva

1. Molimo navedite je li već upotrijebljeno pravno sredstvo protiv izdavanja EIN-a i, ako je upotrijebljeno, molimo navedite pojedinosti (opis pravnog sredstva, uključujući potrebne korake i rokove):

.....  
 .....

2. Tijelo u državi izdavateljici koje može pružiti više informacija o postupcima za upotrebu pravnih sredstava u državi izdavateljici i o dostupnosti pravne pomoći te tumačenja i prevođenja:

Naziv:.....

Osoba za kontakt (ako postoji): .....

Adresa: .....

Tel. (pozivni broj države) (pozivni broj područja/grada).....

Telefaks (pozivni broj države) (pozivni broj područja/grada) .....

E-pošta: .....

## ODJELJAK K: Podaci o tijelu koje je izdalo EIN

Označite vrstu tijela koje je izdalo EIN:

pravosudno tijelo

\*bilo koje drugo nadležno tijelo, kako je definirano pravom države izdavanja

\* Molimo također ispunite odjeljak (L)

Naziv tijela:

.....

Ime predstavnika/kontaktna točka:

.....

Br. spisa:.....

Adresa: .....

Tel. (pozivni broj države) (pozivni broj područja/grada).....

Telefaks (pozivni broj države) (pozivni broj područja/grada) .....

E-pošta: .....

Jezici na kojima je moguće komunicirati s tijelom izdavateljem:

.....



Ako se razlikuju od gore navedenih, podaci za kontakt osobe ili osoba ako su potrebne dodatne informacije ili za poduzimanje praktičnih mjera za prijenos dokaza:

Ime/funkcija/organizacija: .....

Adresa: .....

E-pošta/tel. br. za kontakt: .....

Potpis tijela izdavatelja i/ili njegova predstavnika kao ovjera točnosti i ispravnosti sadržaja EIN-a:

Naziv: .....

Dužnost koju obavlja (funkcija/rang): .....

Datum: .....

Službeni pečat (ako postoji):

**ODJELJAK L Podaci o pravosudnom tijelu koje je potvrdilo EIN**

Molimo navedite vrstu pravosudnog tijela koje je potvrdilo ovaj EIN:

- (a) sudac ili sud
- (b) istražni sudac
- (c) javni tužitelj

Službeni naziv tijela potvrđivanja:

.....

Ime njegova predstavnika:

.....

Dužnost koju obavlja (funkcija/rang):

.....

Br. spisa: .....

Adresa: .....

.....

Tel. (pozivni broj države) (pozivni broj područja/grada) .....

Telefaks (pozivni broj države) (pozivni broj područja/grada) .....

E-pošta: .....

Jezici na kojima je moguće komunicirati s tijelom potvrđivanja:

.....

Molimo navedite bi li glavna kontaktna točka za tijelo izvršitelja trebalo biti:

- tijelo izdavatelj
- tijelo potvrđivanja

Potpis i podaci o tijelu potvrđivanja

Naziv: .....

Dužnost koju obavlja (funkcija/rang): .....

Datum: .....

Službeni pečat (ako postoji):

## PRILOG B

## POTVRDA PRIMITKA EIN-a

Ovaj obrazac ispunjava tijelo države izvršenja koje je primilo EIN naveden u nastavku.

<p>(A) PREDMETNI EIN Tijelo koje je izdalo EIN: ..... Broj spisa: ..... Datum izdavanja: ..... Datum primitka:.....</p>
<p>(B) TIJELO KOJE JE PRIMILO EIN (¹) Službeni naziv nadležnog tijela: ..... Ime njegova predstavnika: ..... Dužnost koju obavlja (funkcija/rang) ..... Adresa: ..... ..... Tel. (pozivni broj države) (pozivni broj područja/grada)..... Telefaks (pozivni broj države) (pozivni broj područja/grada) ..... E-pošta: ..... Broj spisa: ..... Jezici na kojima je moguće komunicirati s tijelom: .....</p>
<p>(C) (PREMA POTREBI) NADLEZNO TIJELO KOJEM JE TIJELO POD (B) PROSLIJEDILO EIN Službeni naziv tijela: ..... Ime njegova predstavnika: ..... Dužnost koju obavlja (funkcija/rang) ..... Adresa: ..... ..... Tel. (pozivni broj države) (pozivni broj područja/grada):..... Telefaks (pozivni broj države) (pozivni broj područja/grada) ..... E-pošta: ..... Datum prosljeđivanja: ..... Broj spisa: ..... Jezik(-ci) koji se može(-gu) koristiti u komunikaciji: .....</p>

(¹) Ovaj dio ispunjava svako tijelo koje je primilo EIN. Ova obveza odnosi se na tijelo nadležno za priznavanje i izvršavanje EIN-a te, prema potrebi, na središnje tijelo ili tijelo koje je EIN prosljedilo nadležnom tijelu.

(D) SVE DRUGE INFORMACIJE KOJE MOGU BITI OD VAŽNOSTI TIJELU IZDAVATELJU:

.....  
.....  
.....

(E) POTPIS I DATUM

Potpis:

Datum: .....

Službeni pečat (ako postoji):

## PRILOG C

## OBAVJEŠĆIVANJE

Ovaj obrazac služi za obavješćivanje države članice o presretanju telekomunikacija koje će se izvršiti ili koje je izvršeno na njezinu državnom području bez njezine tehničke pomoći. Ovim obavješćujem ..... (obavješćena država članica) o presretanju.

**(A) <sup>(1)</sup> NADLEŽNO TIJELO**

Službeni naziv nadležnog tijela države članice koja presreće:

.....

Ime njegova predstavnika:

.....

Dužnost koju obavlja (funkcija/rang):

.....

Adresa:

.....

.....

Tel. (pozivni broj države) (pozivni broj područja/grada).....

Telefaks (pozivni broj države) (pozivni broj područja/grada): .....

E-pošta: .....

Broj spisa: .....

Datum izdavanja: .....

Jezici na kojima je moguće komunicirati s tijelom:

.....

**(B) INFORMACIJE O PRESRETANJU**

(I) Informacije o trenutnom stanju: ovo obavješćivanje odvija se (molimo označite)

- prije presretanja  
 tijekom presretanja  
 nakon presretanja

(II) (Predviđeno) trajanje presretanja (ako je poznato tijelu izdavatelju):

....., počevši od .....

(III) Cilj presretanja: (telefonski broj, IP-broj ili e-pošta)

.....

(IV) Identitet dotičnih osoba

Navedite, u mjeri u kojoj su poznati, sve podatke o identitetu i. fizičke(-ih) ili ii. pravne(-ih) osobe(-a) protiv koje(-ih) se vodi ili bi se mogao voditi postupak:

(i) U slučaju fizičke(-ih) osobe(-a)

Prezime : .....

Ime(-na): .....

Druga imena, ako postoje: .....

Pseudonimi, ako postoje: .....

Spol: .....

Državljanstvo: .....

Identifikacijski broj ili broj socijalnog osiguranja: .....

<sup>(1)</sup> U daljnjoj prepisci s državom izdavateljicom trebalo bi se obratiti tijelu na koje se ovdje upućuje.

Datum rođenja:.....

Mjesto rođenja:.....

Boravište i/ili poznata adresa; ako adresa nije poznata, navedite posljednju poznatu adresu:

.....

Jezik(-ci) koje osoba razumije:

.....

(ii) U slučaju pravne(-ih) osobe(-a)

Naziv: .....

Vrsta pravne osobe : .....

Skraćeni naziv, uobičajeni naziv ili poslovni naziv, ako postoje:

.....

Registrirano sjedište.....

Registarski broj: .....

Adresa pravne osobe: .....

Ime i podaci za kontakt predstavnika pravne osobe: .....

(V) Informacije o svrsi presretanja:

Navedite sve potrebne informacije, uključujući opis predmeta, pravnu klasifikaciju kaznenog(-ih) djela i primjenjive zakonske odredbe/kodeks, kako bi se obaviještenom tijelu omogućila procjena sljedećeg:

- bi li presretanje bilo dopušteno u sličnom domaćem slučaju i može li se koristiti pribavljenim materijalom u sudskom postupku
- ako je presretanje već izvršeno, može li se taj materijal koristiti u sudskom postupku

.....

.....

.....

.....

.....

.....

Molimo imajte na umu da se svaki prigovor na presretanje ili korištenje prethodno presretanim materijalom mora uložiti najkasnije 96 sati od primitka ove obavijesti.

(C) POTPIS I DATUM

Potpis:

Datum: .....

Službeni pečat (ako postoji):

## PRILOG D

## KATEGORIJE KAZNENIH DJELA IZ ČLANKA 11.

- sudjelovanje u zločinačkoj organizaciji,
  - terorizam,
  - trgovanje ljudima,
  - spolno iskorištavanje djece i dječja pornografija,
  - nedopuštena trgovina opojnim drogama i psihotropnim tvarima,
  - nedopušteno trgovanje oružjem, streljivom i eksplozivima,
  - korupcija,
  - prijevara, uključujući prijevaru koja ugrožava financijske interese Europske unije u smislu Konvencije od 26. srpnja 1995. o zaštiti financijskih interesa Europskih zajednica,
  - pranje prihoda stečenog kaznenim djelom,
  - krivotvorenje valute, uključujući euro,
  - računalni kriminalitet,
  - kaznena djela protiv okoliša, uključujući nedopuštenu trgovinu ugroženim životinjskim vrstama te ugroženim biljnim vrstama i sortama,
  - pogodovanje neovlaštenom ulasku i boravku,
  - ubojstvo, teška tjelesna ozljeda,
  - nedopuštena trgovina ljudskim organima i tkivom,
  - otmica, protupravno oduzimanje slobode i uzimanje talaca,
  - rasizam i ksenofobija,
  - organizirana ili oružana pljačka,
  - nedopuštena trgovina kulturnim dobrima, uključujući starine i umjetnička djela,
  - varanje,
  - reketarenje i iznuda,
  - krivotvorenje i piratstvo proizvoda,
  - krivotvorenje administrativnih isprava i trgovanje istima,
  - krivotvorenje sredstava plaćanja,
  - nedopuštena trgovina hormonskim tvarima i drugim stimulansima rasta,
  - nedopuštena trgovina nuklearnim ili radioaktivnim materijalima,
  - trgovina ukradenim vozilima,
  - silovanje,
  - podmetanje požara,
  - kaznena djela iz nadležnosti Međunarodnog kaznenog suda,
  - protupravno oduzimanje zrakoplova ili brodova,
  - sabotaža.
-

## II.

(Nezakonodavni akti)

## UREDBE

**PROVEDBENA UREDBA KOMISIJE (EU) br. 441/2014**

**od 30. travnja 2014.**

**o izmjeni Uredbe (EZ) br. 29/2009 o utvrđivanju zahtjeva u vezi s uslugama podatkovnih veza za jedinstveno europsko nebo**

(Tekst značajan za EGP)

EUROPSKA KOMISIJA,

uzimajući u obzir Ugovor o funkcioniranju Europske unije,

uzimajući u obzir Uredbu (EZ) br. 552/2004 Europskog parlamenta i Vijeća od 10. ožujka 2004. o interoperabilnosti Europske mreže za upravljanje zračnim prometom (Uredba o interoperabilnosti) <sup>(1)</sup>, a posebno njezin članak 3. stavak 5.,

uzimajući u obzir Uredbu (EZ) br. 549/2004 Europskog parlamenta i Vijeća od 10. ožujka 2004. o utvrđivanju okvira za stvaranje jedinstvenog europskog neba (okvirna Uredba) <sup>(2)</sup>, a posebno njezin članak 8. stavak 1.,

budući da:

- (1) Uredbom Komisije (EZ) br. 29/2009 <sup>(3)</sup> utvrđuju se zahtjevi za koordinirano uvođenje podatkovnih veza koje se temelje na prijenosu podataka od točke do točke iz zraka prema zemaljskim stanicama.
- (2) Dio B Priloga I. Uredbi (EZ) br. 29/2009, kojim se definira zračni prostor iznad FL285 na koji se ta Uredba primjenjuje od 5. veljače 2015.
- (3) Hrvatska je pristupila Europskoj uniji 1. srpnja 2013. Hrvatski zračni prostor treba stoga biti na odgovarajući način pridružen zračnom prostoru na koji se primjenjuje Uredba (EZ) br. 29/2009.
- (4) Odgođenom primjenom ove Uredbe trebalo bi za Hrvatsku osigurati prijelazno razdoblje od jedne godine u odnosu na datum primjene od 5. veljače 2015. koji se primjenjuje za druge države članice koje su obuhvaćene u dijelu B priloga I. Uredbi (EZ) br. 29/2009 kako bi se omogućilo strankama na koje se propisi odnose, uključujući operatere i pružatelje usluga u zračnom prometu, da se pripreme na primjenu novih propisa.
- (5) Uredbu (EZ) br. 29/2009 trebalo bi stoga na odgovarajući način izmijeniti.
- (6) Mjere predviđene ovom Uredbom u skladu su s mišljenjem Odbora za jedinstveno nebo,

DONIJELA JE OVU UREDBU:

Članak 1.

U dio B Priloga I. Uredbi (EZ) br. 29/2009 umeće se novi red „— Zagreb FIR,” nakon reda „— Warszawa FIR,”.

<sup>(1)</sup> SL L 96, 31.3.2004., str. 26.

<sup>(2)</sup> SL L 96, 31.3.2004., str. 1.

<sup>(3)</sup> Uredba Komisije (EZ) br. 29/2009 od 16. siječnja 2009. o utvrđivanju zahtjeva u vezi s uslugama podatkovnih veza za jedinstveno europsko nebo (SL L 13, 17.1.2009., str. 3.).

---

Članak 2.

Ova Uredba stupa na snagu dvadesetog dana od dana objave u *Službenom listu Europske unije*.

Primjenjuje se od 5. veljače 2016.

Ova je Uredba u cijelosti obvezujuća i izravno se primjenjuje u svim državama članicama.

Sastavljeno u Bruxellesu 30. travnja 2014.

Za Komisiju  
Predsjednik  
José Manuel BARROSO

---



**PROVEDBENA UREDBA KOMISIJE (EU) br. 442/2014****od 30. travnja 2014.****o izmjeni Uredbe (EZ) br. 1235/2008 u pogledu zahtjeva za uključenje na popis priznatih trećih zemalja u svrhu ekvivalentnosti u odnosu na uvoz ekoloških proizvoda****(Tekst značajan za EGP)**

EUROPSKA KOMISIJA,

uzimajući u obzir Ugovor o funkcioniranju Europske unije,

uzimajući u obzir Uredbu Vijeća (EZ) br. 834/2007 od 28. lipnja 2007. o ekološkoj proizvodnji i označavanju ekoloških proizvoda i stavljanju izvan snage Uredbe (EEZ) br. 2092/91 <sup>(1)</sup>, a posebno njezin članak 33. stavak 2. i članak 38. točku (d),

budući da:

- (1) Uredbom Komisije (EZ) br. 1235/2008 <sup>(2)</sup> utvrđuju se detaljna pravila u vezi s postupkom za priznavanje trećih zemalja u svrhu ekvivalentnosti u skladu s člankom 33. stavkom 2. Uredbe (EZ) br. 834/2007.
- (2) Vijeće Europske unije u svojim zaključcima o ekološkom uzgoju s 3237. sastanka Vijeća o poljoprivredi i ribarstvu održanog 13. i 14. svibnja 2013. potiče Komisiju da poboljša postojeće mehanizme za olakšavanje međunarodne trgovine ekološkim proizvodima i zahtijeva uzajamnost i transparentnost u svim trgovinskim sporazumima.
- (3) Aktualnom revizijom pravnog okvira za sektor ekološke proizvodnje otkriveni su nedostaci postojećeg sustava priznavanja trećih zemalja u svrhu ekvivalentnosti. Većinu režima ekvivalentnosti koje je Komisija potpisala s trećim zemljama, Europska komisija jednostrano je provela i pritom nije pridonosila promicanju jednakih uvjeta. Utvrđeno je da bi se priznavanje ekvivalentnosti s trećim zemljama trebalo uspostaviti međunarodnim sporazumima. Kako bi se promicali jednaki uvjeti, transparentnost i pravna sigurnost, s postojećeg bi sustava priznavanja trećih zemalja u svrhu ekvivalentnosti temeljenog na režimima ekvivalentnosti stoga trebalo prijeći na sustav temeljen na uravnoteženim međunarodnim sporazumima.
- (4) Kako bi se olakšao prijelaz na novi sustav priznavanja temeljen na međunarodnim sporazumima, primjereno je odrediti krajnji rok za dostavu novog zahtjeva za uključenje na popis predviđen člankom 7. Uredbe (EZ) br. 1235/2008 i utvrđen u Prilogu III. toj Uredbi. Zahtjevi koji pristignu nakon tog roka ne bi se trebali prihvatiti.
- (5) Uredbu (EZ) br. 1235/2008 treba stoga na odgovarajući način izmijeniti.
- (6) Mjere predviđene ovom Uredbom u skladu su s mišljenjem regulatornog Odbora za ekološku proizvodnju.

DONIJELA JE OVU UREDBU:

**Članak 1.**

Članak 8. stavak 1. Uredbe (EZ) br. 1235/2008 zamjenjuje se sljedećim:

„1. Komisija razmatra treba li uključiti treću zemlju na popis predviđen člankom 7. nakon što od predstavnika dotične treće zemlje primi zahtjev za uključenje, pod uvjetom da je zahtjev dostavljen do 1. srpnja 2014.”

<sup>(1)</sup> SL L 189, 20.7.2007., str. 1.

<sup>(2)</sup> Uredba Komisije (EZ) br. 1235/2008 od 8. prosinca 2008. o detaljnim pravilima za provedbu Uredbe Vijeća (EZ) br. 834/2007 s obzirom na režime za uvoz ekoloških proizvoda iz trećih zemalja (SL L 334, 12.12.2008., str. 25.).

---

Članak 2.

Ova Uredba stupa na snagu sedmog dana od dana objave u *Službenom listu Europske unije*.

Ova je Uredba u cijelosti obvezujuća i izravno se primjenjuje u svim državama članicama.

Sastavljeno u Bruxellesu 30. travnja 2014.

Za Komisiju  
Predsjednik  
José Manuel BARROSO

---

**PROVEDBENA UREDBA KOMISIJE (EU) br. 443/2014.****od 30. travnja 2014.****o izmjeni Provedbene uredbe (EU) br. 543/2011 o razinama aktiviranja za dodatne carine za rajčice, krastavce, stolno grožđe, marelice, trešnje, osim višanja, breskve, uključujući nektarine, i šljive**

EUROPSKA KOMISIJA,

uzimajući u obzir Ugovor o funkcioniranju Europske unije,

uzimajući u obzir Uredbu (EU) br. 1308/2013 Europskog parlamenta i Vijeća od 17. prosinca 2013. o uspostavljanju zajedničke organizacije tržišta poljoprivrednih proizvoda i stavljanju izvan snage uredbi Vijeća (EEZ) br. 922/72, (EEZ) br. 234/79, (EZ) br. 1037/2001 i (EZ) br. 1234/2007 <sup>(1)</sup>, a posebno njezin članak 183. točku (b),

budući da:

- (1) Provedbenom uredbom Komisije (EU) br. 543/2011 <sup>(2)</sup> predviđa se nadzor uvoza proizvoda iz njezina Priloga XVIII. Taj se nadzor provodi u skladu s detaljnim pravilima iz članka 308.d Uredbe Komisije (EEZ) br. 2454/93 <sup>(3)</sup>.
- (2) Radi primjene članka 5. stavka 4. Sporazuma o poljoprivredi <sup>(4)</sup> zaključenog u okviru Urugvajске runde više-stranih trgovinskih pregovora te na temelju zadnjih podataka dostupnih za 2011., 2012. i 2013. treba izmijeniti razinu aktiviranja u pogledu primjene dodatnih carina za krastavce i trešnje, osim višanja, od 1. svibnja 2014. i za marelice, rajčice, šljive, breskve, uključujući nektarine, i stolno grožđe od 1. lipnja 2014.
- (3) Provedbenu uredbu (EU) br. 543/2011 potrebno je u skladu s time izmijeniti. Radi jasnoće treba u cijelosti zamijeniti Prilog XVIII. navedenoj uredbi.
- (4) Budući da je potrebno osigurati što skoriju primjenu ove mjere nakon što ažurirani podaci postanu dostupni, ova uredba treba stupiti na snagu na dan objave,

DONIJELA JE OVU UREDBU:

*Članak 1.*

U Prilogu XVIII. Provedbenoj uredbi (EU) br. 543/2011 razine aktiviranja za rajčice, krastavce, stolno grožđe, marelice, trešnje, osim višanja, breskve, uključujući nektarine, i šljive zamjenjuju se razinama utvrđenima u odgovarajućem stupcu navedenog priloga, kako je navedeno u Prilogu ovoj uredbi.

*Članak 2.*Ova uredba stupa na snagu na dan objave u *Službenom listu Europske unije*.

Ova je uredba u cijelosti obvezujuća i izravno se primjenjuje u svim državama članicama.

Sastavljeno u Bruxellesu 30. travnja 2014.

Za Komisiju

Predsjednik

José Manuel BARROSO

<sup>(1)</sup> SL L 347, 20.12.2013., str. 671.<sup>(2)</sup> Provedbena Uredba Komisije (EU) br. 543/2011 od 7. lipnja 2011. o utvrđivanju detaljnih pravila za primjenu Uredbe Vijeća (EZ) br. 1234/2007 za sektore voća i povrća te prerađevina voća i povrća (SL L 157, 15.6.2011., str. 1.).<sup>(3)</sup> Uredba Komisije (EEZ) br. 2454/93 od 2. srpnja 1993. o utvrđivanju odredaba za provedbu Uredbe Vijeća (EEZ) br. 2913/92 o Carinskom zakoniku Zajednice (SL L 253, 11.10.1993., str. 1.).<sup>(4)</sup> SL L 336, 23.12.1994., str. 22.

## PRILOG

## „PRILOG XVIII.

## DODATNE UVOZNE CARINE: GLAVA IV., POGLAVLJE I., ODJELJAK 2.

Neovisno o pravilima za tumačenje kombinirane nomenklature, smatra se da opisi robe imaju samo indikativnu vrijednost. Područje primjene dodatnih carina utvrđeno je, u okviru ovog priloga, oznakama KN kakve su bile na snazi u vrijeme prihvaćanja ove uredbe.

(u tonama)

Serijski broj	Oznaka KN	Opis robe	Razdoblje primjene	Razine aktiviranja
78.0015	0702 00 00	Rajčice	Od 1. listopada do 31. svibnja	445 127
78.0020			Od 1. lipnja do 30. rujna	27 287
78.0065	0707 00 05	Krastavci	Od 1. svibnja do 31. listopada	12 678
78.0075			Od 1. studenoga do 30. travnja	12 677
78.0085	0709 91 00	Artičoke	Od 1. studenoga do 30. lipnja	12 663
78.0100	0709 93 10	Tikvice	Od 1. siječnja do 31. prosinca	112 241
78.0110	0805 10 20	Naranče	Od 1. prosinca do 31. svibnja	252 542
78.0120	0805 20 10	Klementine	Od 1. studenoga do kraja veljače	82 192
78.0130	0805 20 30 0805 20 50 0805 20 70 0805 20 90	Mandarine (uključujući tangerine i satsume); wilkings i slični križanci agruma	Od 1. studenoga do kraja veljače	81 570
78.0155	0805 50 10	Limuni	Od 1. lipnja do 31. prosinca	310 090
78.0160			Od 1. siječnja do 31. svibnja	51 670
78.0170	0806 10 10	Stolno grožđe	Od 21. srpnja do 20. studenoga	69 907
78.0175	0808 10 80	Jabuke	Od 1. siječnja do 31. kolovoza	553 379
78.0180			Od 1. rujna do 31. prosinca	72 914
78.0220	0808 30 90	Kruške	Od 1. siječnja do 30. travnja	183 233
78.0235			Od 1. srpnja do 31. prosinca	25 489
78.0250	0809 10 00	Marelice	Od 1. lipnja do 31. srpnja	5 630
78.0265	0809 29 00	Trešnje, osim višanja	Od 21. svibnja do 10. kolovoza	32 371
78.0270	0809 30	Breskve, uključujući nektarine	Od 11. lipnja do 30. rujna	3 146
78.0280	0809 40 05	Šljive	Od 11. lipnja do 30. rujna	16 404”

**PROVEDBENA UREDBA KOMISIJE (EU) br. 444/2014****od 30. travnja 2014.****o utvrđivanju paušalnih uvoznih vrijednosti za određivanje ulazne cijene određenog voća i povrća**

EUROPSKA KOMISIJA,

uzimajući u obzir Ugovor o funkcioniranju Europske unije,

uzimajući u obzir Uredbu Vijeća (EZ) br. 1234/2007 od 22. listopada 2007. o uspostavljanju zajedničke organizacije poljoprivrednih tržišta i o posebnim odredbama za određene poljoprivredne proizvode (Uredba o jedinstvenom ZOT-u) <sup>(1)</sup>,uzimajući u obzir Provedbenu uredbu Komisije (EU) br. 543/2011 od 7. lipnja 2011. o utvrđivanju detaljnih pravila za primjenu Uredbe Vijeća (EZ) br. 1234/2007 za sektore voća i povrća te prerade vina voća i povrća <sup>(2)</sup>, a posebno njezin članak 136. stavak 1.,

budući da:

- (1) Provedbenom uredbom (EU) br. 543/2011, prema ishodu Urugvajске runde multilateralnih pregovora o trgovini, utvrđuju se kriteriji kojima Komisija određuje paušalne vrijednosti za uvoz iz trećih zemalja, za proizvode i razdoblja određena u njezinu Prilogu XVI. dijelu A.
- (2) Paušalna uvozna vrijednost izračunava se za svaki radni dan, u skladu s člankom 136. stavkom 1. Provedbene uredbe (EU) br. 543/2011, uzimajući u obzir promjenjive dnevne podatke. Stoga ova Uredba treba stupiti na snagu na dan objave u *Službenom listu Europske unije*,

DONIJELA JE OVU UREDBU:

*Članak 1.*

Paušalne uvozne vrijednosti iz članka 136. Provedbene uredbe (EU) br. 543/2011 određene su u Prilogu ovoj Uredbi.

*Članak 2.*Ova Uredba stupa na snagu na dan objave u *Službenom listu Europske unije*.

Ova je Uredba u cijelosti obvezujuća i izravno se primjenjuje u svim državama članicama.

Sastavljeno u Bruxellesu 30. travnja 2014.

Za Komisiju,  
u ime predsjednika,  
Jerzy PLEWA  
Glavni direktor za poljoprivredu i ruralni razvoj

---

<sup>(1)</sup> SL L 299, 16.11.2007., str. 1.

<sup>(2)</sup> SL L 157, 15.6.2011., str. 1.

## PRILOG

## Paušalne uvozne vrijednosti za određivanje ulazne cijene određenog voća i povrća

(EUR/100 kg)		
Oznaka KN	Oznaka treće zemlje <sup>(1)</sup>	Standardna uvozna vrijednost
0702 00 00	CL	173,8
	MA	38,6
	TN	89,9
	TR	97,3
	ZZ	99,9
0707 00 05	AL	41,5
	MA	35,6
	TR	132,1
0709 93 10	ZZ	69,7
	MA	70,8
	TR	93,5
	ZA	31,4
0805 10 20	ZZ	65,2
	EG	41,1
	IL	70,8
	MA	52,6
	TN	64,4
0805 50 10	TR	50,5
	ZZ	55,9
	MA	35,6
	TR	85,1
0808 10 80	ZZ	60,4
	AR	113,3
	BR	86,2
	CL	97,3
	CN	98,7
	MK	30,8
	NZ	140,7
	US	213,6
	ZA	118,9
ZZ	112,4	

<sup>(1)</sup> Nomenklatura država utvrđena Uredbom Komisije (EZ) br. 1833/2006 (SL L 354, 14.12.2006., str. 19.). Oznakom „ZZ” označava se „drugo podrijetlo”.

# AKTI KOJE DONOSE TIJELA STVORENA MEĐUNARODNIM SPORAZUMIMA

Samo izvorni tekstovi UNECE-a imaju pravni učinak prema međunarodnom javnom pravu. Status i dan stupanja na snagu ovog Pravilnika treba provjeriti u zadnjem izdanju UNECE-ovoga dokumenta TRANS/WP.29/343, koji je dostupan na:  
<http://www.unece.org/trans/main/wp29/wp29wgs/wp29gen/wp29fdocstts.html>.

## **Pravilnik br. 57 Gospodarske komisije Ujedinjenih naroda za Europu (UNECE) – Jedinstvene odredbe o homologaciji glavnih svjetala za motocikle i vozila koja se smatraju motociklima**

Uključuje sav važeći tekst do:

serije izmjena 02 – datum stupanja na snagu: 12. rujna 2001.

### SADRŽAJ

#### PRAVILNIK

1. Područje primjene
2. Definicije
3. Zahtjev za homologaciju glavnog svjetla
4. Oznake
5. Homologacija
6. Opći zahtjevi
7. Posebni zahtjevi
8. Odredbe koje se odnose na leće u boji i filtre
9. Prijelazne odredbe
10. Sukladnost proizvodnje
11. Kazne za nesukladnost proizvodnje
12. Preinaka i proširenje homologacije tipa glavnog svjetla
13. Konačna obustava proizvodnje
14. Nazivi i adrese tehničkih službi odgovornih za provođenje homologacijskih ispitivanja i administrativnih tijela

#### PRILOZI

- Prilog 1. Izjava o izdavanju, proširenju, odbijanju ili povlačenju homologacije ili konačnoj obustavi proizvodnje za tip glavnog svjetla u skladu s Pravilnikom br. 57
- Prilog 2. Primjeri izgleda homologacijskih oznaka
- Prilog 3. Fotometrijska ispitivanja
- Prilog 4. Ispitivanja postojanosti fotometrijskih obilježja glavnih svjetala u radu
- Prilog 5. Najmanji zahtjevi za postupke provjere sukladnosti proizvodnje
- Prilog 6. Zahtjevi za svjetla s lećama od plastičnog materijala – ispitivanje uzoraka leće ili materijala i potpunih svjetala
- Prilog 7. Najmanji zahtjevi za uzorkovanje koje obavlja inspektor

## 1. PODRUČJE PRIMJENE

Ovaj se Pravilnik odnosi na homologaciju glavnih svjetala sa žaruljama sa žarnom niti i lećama od stakla ili plastičnog materijala <sup>(1)</sup> namijenjenih ugradnji na motocikle i vozila koja se smatraju motociklima.

## 2. DEFINICIJE

Za potrebe ovog Pravilnika:

- 2.1. „leća” znači krajnji vanjski dio glavnog svjetla (jedinice) koji propušta svjetlost kroz osvijetljavajuću površinu;
- 2.2. „prevlaka” znači proizvod ili proizvodi koji su u jednom ili više slojeva nanoseni na vanjsku stranu leće;
- 2.3. glavna svjetla različitih „tipova” glavna su svjetla koje se međusobno bitno razlikuju prema bitnim obilježjima kao što su:
  - 2.3.1. trgovački naziv ili oznaka;
  - 2.3.2. oznaka glavnog svjetla prema stavku 4.1.4.;
  - 2.3.3. obilježja optičkog sustava;
  - 2.3.4. dodavanje ili ograničavanje dijelova koji mogu tijekom rada mijenjati optičke učinke refleksijom, lomom svjetlosti (refrakcijom), apsorpcijom i/ili iskrivljenjem. Promjena boje snopova koje emitiraju glavna svjetla pri čemu su ostala obilježja nepromijenjena ne čini promjenu tipa glavnog svjetla. U skladu s tim, takvim se glavnim svjetlima dodjeljuje isti homologacijski broj;
  - 2.3.5. materijali od kojih su izrađene leća i prevlaka, ako postoji.

3. ZAHTEJV ZA HOMOLOGACIJU GLAVNOG SVJETLA <sup>(2)</sup>

- 3.1. Zahtjev za homologaciju podnose nositelj trgovačkog naziva ili oznake, ili njegov propisno ovlašteni zastupnik.
- 3.2. Svakom se zahtjevu za homologaciju prilažu:
  - 3.2.1. crteži u tri primjerka koji su dovoljno detaljni da omogućuju prepoznavanje tipa i prikazuju prednji pogled glavnog svjetla, s detaljima orebrenja leće ako ga ima, te poprečni presjek; isto, prikazuju prostor predviđen za homologacijsku oznaku;
  - 3.2.2. kratak tehnički opis s jasno navedenom kategorijom ili kategorijama dostavljene žarulje sa žarnom niti (vidjeti stavak 6. Priloga 3. ovom Pravilniku);
  - 3.2.3. dva uzorka tipa glavne lampe s bezbojnim lećama <sup>(3)</sup>;
  - 3.2.4. za ispitivanje plastičnog materijala od kojeg su leće izrađene:
    - 3.2.4.1. trinaest leća;
      - 3.2.4.1.1. šest od tih leća može se zamijeniti sa šest uzoraka materijala najmanje veličine 60 × × 80 mm koji imaju ravnu ili konveksnu vanjsku površinu i uglavnom ravnu površinu (polumjera zakrivljenosti ne manjeg od 300 mm) u sredini najmanje veličine 15 × × 15 mm;
      - 3.2.4.1.2. svaka takva leća ili uzorak materijala proizvodi se metodom koja će se primjenjivati u serijskoj proizvodnji;
      - 3.2.4.2. reflektor na koji se leće mogu montirati u skladu s uputama proizvođača.
- 3.3. Uz materijale od kojih su izrađene leće i, ako postoje, prevlake prilaže se izvješće o ispitivanju svojstava tih materijala i prevlaka ako su već ispitani.
- 3.4. Nadležno tijelo provjerava postojanje zadovoljavajućih rješenja za osiguranje učinkovitog nadzora sukladnosti proizvoda prije nego što se tip homologira.

<sup>(1)</sup> <sup>1</sup> Odredbe ovog Pravilnika ne sprečavaju stranku Sporazuma koja primjenjuje ovaj Pravilnik da zabrani kombiniranje glavnog svjetla s lećom od plastičnog materijala homologiranog na temelju ovog Pravilnika s mehaničkim uređajem za čišćenje glavnog svjetla (s brisačima).

<sup>(2)</sup> <sup>2</sup> Za zahtjev za homologaciju žarulje sa žarnom niti vidjeti Pravilnik br. 37.

<sup>(3)</sup> <sup>3</sup> Ako je namjera proizvoditi glavna svjetla s lećama u boji, dostavljaju se i dva uzorka leća u boji samo za ispitivanje boje.



## 4. OZNAČIVANJE

4.1. Glavna svjetla dostavljena na homologaciju imaju sljedeće jasne, čitljive i neizbrisive oznake:

4.1.1. trgovački naziv ili oznaku podnosioca;

4.1.2. izvana i/ili na leći naznaku vanjske oznake glavnog svjetla, vidljivu ako je glavno svjetlo ugrađeno u vozilo.

Sve jedinice koje ispunjavaju zahtjeve ovog Pravilnika i konstruirane su tako da žarulja sa žarnom niti za kratki svjetlosni snop ne svijetli istodobno s bilo kojom drugom svjetlosnom funkcijom s kojom može biti uzajamno povezana označuju se kosom crtom (/) iza simbola za kratko svjetlo na homologacijskoj oznaci;

4.1.3. sa stražnje strane glavnog svjetla oznaku kategorije S1 i/ili S2 dostavljene žarulje sa žarnom niti;

4.1.4. oznake su navedene u sljedećoj tablici:

Vanjske oznake glavnog svjetla	Znak kategorije žarulje sa žarnom niti kategorije
MB	S <sub>1</sub>
MB	S <sub>2</sub>
MB	S <sub>1</sub> /S <sub>2</sub>

4.1.5. na glavnim svjetlima s ugrađenom lećom od plastičnog materijala, blizu simbola propisanog gornjim stavcima 4.1.2. i 4.1.4. dodaje se skupina slova „PL”;

4.2. povrh toga, na lećama i kućištu <sup>(1)</sup> imaju dovoljno velik prostor za homologacijsku oznaku i dodatne simbole iz stavka 4., ti se prostori označuju na crtežima navedenim u stavku 3.2.1.

## 5. HOMOLOGACIJA

5.1. Ako svi uzorci tipa glavnog svjetla dostavljeni u skladu sa stavkom 3. ispunjavaju zahtjeve ovog Pravilnika, izdaje se homologacija.

5.2. Svakom se homologiranom tipu dodjeljuje homologacijski broj. Njegove prve dvije znamenke (trenutačno 01, u skladu sa serijom izmjena 01, koja je stupila na snagu 28. veljače 1989.) označuju niz izmjena koje obuhvaćaju najnovije glavne tehničke izmjene Pravilnika u trenutku izdavanja homologacije. Ista ugovorna strana ne može dodijeliti isti broj drugom tipu glavnog svjetla, osim u slučaju proširenja homologacije na glavno svjetlo koje se razlikuje samo po boji emitiranog svjetla.

5.3. Obavijest o odobrenju, proširenju ili odbijanju homologacije za tip glavnog svjetla sukladno ovom Pravilniku dostavlja se strankama Sporazuma iz 1958. koje primjenjuju ovaj Pravilnik na obrascu prema predlošku u Prilogu 1. ovom Pravilniku.

5.4. Povrh natpisa određenih stavkom 4.1., svakom se glavnom svjetlu koje je u skladu s tipom homologiranim prema ovom Pravilniku u prostore iz stavka 4.2. dodaje:

5.4.1. međunarodna homologacijska oznaka <sup>(2)</sup> koja se sastoji od:

5.4.1.1. kruga oko slova „E” iza kojeg slijedi razlikovni broj zemlje koja je izdala homologaciju <sup>(3)</sup>;

5.4.1.2. homologacijskog broja.

<sup>(1)</sup> <sup>4</sup> Reflektor se smatra dijelom kućišta. Ako se leća ne može odvojiti od kućišta glavnog svjetla, dovoljan je prostor na leći.

<sup>(2)</sup> <sup>5</sup> Ako različiti tipovi glavnih svjetala imaju jednaku leću ili jednak reflektor, leća i reflektor mogu imati različite homologacijske oznake tih tipova glavnih svjetala, pod uvjetom da se homologacijski broj dodijeljen pojedinom dostavljenom tipu može nedvojbeno razabrati.

<sup>(3)</sup> <sup>6</sup> Razlikovni brojevi ugovornih stranaka Sporazuma iz 1958. nalaze se u Prilogu 3. Konsolidiranoj rezoluciji o konstrukciji vozila (R.E.3), dokument TRANS/WP.29/78/Rev.2/Izmjen.1.

- 5.4.2. U svakom se slučaju na potvrđama o homologaciji i izvaji koje se šalju državama koje su ugovorne stranke Sporazuma i koje primjenjuju ovaj Pravilnik navodi odgovarajući način rada korišten za vrijeme ispitivanja u skladu sa stavkom 1.1.1.1. Priloga 4. i dopušteni napon (naponi) u skladu sa stavkom 1.1.1.2. Priloga 4.

U odgovarajućim slučajevima uređaj se obilježava na sljedeći način:

Jedinice koje ispunjavaju zahtjeve ovog Pravilnika i konstruirane su tako da žarulja sa žarnom niti kratkoga svjetlosnog snopa ne svijetli istodobno s bilo kojom drugom svjetlosnom funkcijom s kojom može biti uzajamno povezana označuju se kosom crtom (/) iza znaka za kratki svjetlosni snop na homologacijskoj oznaci.

- 5.5. Oznake određene stavkom 5.4. moraju biti jasno čitljive i neizbrisive.
- 5.6. U Prilogu 2. ovom Pravilniku prikazan je primjer izgleda homologacijske oznake.
6. OPĆI ZAHTJEVI
- 6.1. Svaki uzorak tipa glavnog svjetla usklađen je sa zahtjevima propisanim u ovom stavku i u stavku 7. te, ako je potrebno, sa zahtjevima iz stavka 8.
- 6.2. Glavna svjetla projektirana su i konstruirana tako da je u uobičajenoj upotrebi, unatoč vibracijama kojima mogu biti izložena, zajamčen njihov zadovoljavajući rad i zadržavanje svojstava propisanih ovim Pravilnikom.
- 6.2.1. Glavna svjetla opremljena su napravom koja omogućuje njihovo namještanje na vozilima tako da budu u skladu s propisima koji se na njih primjenjuju. Ugradnja takve naprave nije potrebna na glavnim svjetlima kod kojih se reflektor i leća ne mogu rastaviti, pod uvjetom da je uporaba takvih glavnih svjetala ograničena na vozila kod kojih je namještanje glavnih svjetala moguće drugim sredstvima.
- Ako su glavno svjetlo koje daje dugi svjetlosni snop i glavno svjetlo koje daje kratki svjetlosni snop, svako opremljeno svojom žaruljom sa žarnom niti, sklopljeni u jednu cjelinu, naprava za namještanje omogućuje propisano namještanje svakog optičkog sustava posebno.
- 6.2.2. Te se odredbe, međutim, ne primjenjuju za sklopove glavnih svjetala čiji su reflektori nerazdvojivi. Za takav tip sklopa primjenjuju se zahtjevi iz stavka 7.3. ovog Pravilnika. Ako se upotrebljava više od jednog izvora svjetlosti za dugi svjetlosni snop, najveće vrijednosti osvijetljenosti ( $E_{\max}$ ) određuju se s pomoću kombiniranih funkcija.
- 6.3. Dijelovi s kojima se žarulja sa žarnom niti pričvršćuje u reflektor izrađeni su tako da se, čak i u mraku, žarulja sa žarnom niti može pričvrstiti samo u ispravni položaj.
- 6.4. Kako bi se osiguralo da u upotrebi ne bude prekomjerne promjene fotometrijskih obilježja, provode se dodatna ispitivanja u skladu sa zahtjevima iz Priloga 4.
- 6.5. Ako je leća glavnoga svjetla od plastičnog materijala, ispitivanja se obavljaju u skladu sa zahtjevima iz Priloga 6.

7. POSEBNI ZAHTJEVI

- 7.1. Pravilan položaj leća u odnosu na optički sustav nedvosmisleno je označen, a njihovo okretanje u radu onemogućeno.
- 7.2. Za mjerenje osvijetljenosti koju proizvodi glavno svjetlo upotrebljava se mjerni zaslon opisan u Prilogu 3. ovom Pravilniku i standardna žarulja sa žarnom niti ( $S_1$  i/ili  $S_2$  prema Pravilniku br. 37) s glatkim i bezbojnim balonom.

Standardna žarulja sa žarnom niti namjesti se na odgovarajući referentni svjetlosni tok prema vrijednostima propisanim za te žarulje.

- 7.3. Kratki svjetlosni snop ima granicu „svjetlo-tama” koja je dovoljno oštra da se uz njezinu pomoć može praktično postići zadovoljavajuća usmjerenost. Granica „svjetlo-tama” mora biti ravna i horizontalna najviše što je moguće u rasponu od najmanje  $5^\circ$  sa svake strane crte v-v (vidjeti Prilog 3.).

Ako su usmjerena u skladu s Prilogom 3., glavna svjetla ispunjavaju u njemu navedene zahtjeve.

- 7.4. Uzorak snopa ne pokazuje bilo kakve bočne promjene koje narušavaju dobru vidljivost.
- 7.5. Osvjetljenost zaslona iz stavka 7.2. mjeri se fotoelementom korisne površine obuhvaćene kvadratom stranice od 65 mm.
8. ZAHTEJEVI KOJI SE ODOSE NA LEĆE U BOJI I FILTRE
- 8.1. Homologacija se može ishoditi za glavna svjetla koja emitiraju bijelu ili selektivno žutu svjetlost s bezbojnom žaruljom sa žarnom niti. Odgovarajuća kolorimetrijska obilježja žutih stakala ili filtera izražena trikromatskim koordinatama prema CIE iznose kako slijedi:

Selektivno žuti filter (zaslon ili leća)

granica prema crvenom	$y \geq 0,138 + 0,58 x$
granica prema zelenom	$y \leq 1,29 x - 0,1$
granica prema bijelom	$y \geq -x + 0,966$
granica prema spektralnoj vrijednosti	$y \leq -x + 0,992$

što se također može izraziti kako slijedi:

dominantna valna duljina	575 - 585 nm
faktor čistoće	0,90 - 0,98
Faktor prijenosa mora biti $\geq 0,78$	

Faktor prijenosa određuje se s pomoću svjetlosnog izvora temperature boje 2 856 K (odgovara svjetlećem tijelu A Međunarodne komisije za osvjetljenje (CIE)).

- 8.2. Filter mora biti dio glavnog svjetla i mora biti pričvršćen tako da ga korisnik ne može ukloniti ni nehotečno ni namjerno uobičajenim alatom.
- 8.3. Primjedba u pogledu boje
- Budući da je svaka homologacija prema ovom Pravilniku izdana, u skladu s gornjim stavkom 8.1., za tip glavnog svjetla koje emitira bijelu ili selektivno žutu svjetlost, člankom 3. Sporazuma kojem je priložen ovaj Prilog ne sprečavaju se ugovorne stranke da zabrane glavna svjetla koja emitiraju snop bijele ili selektivno žute svjetlosti na vozilima koja same registriraju.
9. PRIJELAZNE ODREDBE
- 9.1. Šest mjeseci nakon službenog stupanja na snagu Pravilnika br. 113 ugovorne stranke koje primjenjuju ovaj Pravilnik prestaju izdavati ECE homologacije u skladu s ovim Pravilnikom.
- 9.2. Ugovorne stranke koje primjenjuju ovaj Pravilnik ne odbijaju izdati proširenje homologacije ako tip glavnog svjetla ispunjava zahtjeve ovog Pravilnika izmijenjenog serijom izmjena 01.
- 9.3. Homologacije izdane prema ovom Pravilniku prije datuma stupanja na snagu Pravilnika br. 113 i sva proširenja tih homologacija, uključujući one izdane nakon prethodne serije izmjena ovog Pravilnika, vrijede neograničeno.
- 9.4. Ugovorne stranke koje primjenjuju ovaj Pravilnik nastavljaju izdavati homologacije za glavna svjetla na temelju ovog Pravilnika ako ta glavna svjetla služe kao zamjenski dijelovi za ugradnju na vozila u upotrebi.
- 9.5. Od službenog stupanja na snagu Pravilnika br. 113 nijedna ugovorna stranka koja primjenjuje ovaj Pravilnik ne može zabraniti ugradnju u novo vozilo tipa glavnog svjetla koji je homologiran u skladu s Pravilnikom br. 113.
- 9.6. Ugovorne stranke koje primjenjuju ovaj Pravilnik i dalje dopuštaju ugradnju glavnog svjetla homologiranog prema ovom Pravilniku na tip vozila ili na vozilo.
- 9.7. Ugovorne stranke koje primjenjuju ovaj Pravilnik i dalje dopuštaju ugradnju ili upotrebu glavnog svjetla homologiranog prema ovom Pravilniku izmijenjenog prema prethodnim serijama izmjena na vozilu u upotrebi, pod uvjetom da to glavno svjetlo služi kao zamjenski dio.

10. SUKLADNOST PROZVODNJE
  - 10.1. Glavna svjetla homologirana na temelju ovog Pravilnika proizvode se tako da budu usklađena s homologiranim tipom ispunjavajući zahtjeve iz stavka 7.
  - 10.2. Radi provjere jesu li ispunjenu zahtjevi iz stavka 10.1., provode se prikladni nadzori proizvodnje.
  - 10.3. Nositelj homologacije osobito mora:
    - 10.3.1. osigurati postojanje postupaka za djelotvoran nadzor kvalitete proizvoda;
    - 10.3.2. imati pristup nadzornoj opremi potrebnoj za provjeru sukladnosti sa svakim homologiranim tipom;
    - 10.3.3. osigurati da se rezultati ispitivanja zabilježe i da pripadajući dokumenti ostanu dostupni u razdoblju koje je potrebno utvrditi u skladu s administrativnim tijelom;
    - 10.3.4. analizirati rezultate svakog tipa ispitivanja radi provjere i osiguranja stabilnosti svojstava proizvoda, uzimajući u obzir odstupanja svojstvena industrijskoj proizvodnji;
    - 10.3.5. osigurati da se za svaki tip proizvoda provedu barem ispitivanja propisana Prilogom 5. ovome Pravilniku;
    - 10.3.6. osigurati da bilo koje prikupljanje uzoraka koje pruža dokaz o nesukladnosti s tipom ispitivanja o kojem je riječ dovede do novog prikupljanja i novog ispitivanja. Poduzimaju se sve potrebne mjere kako bi se ponovo uspostavila sukladnost odgovarajuće proizvodnje.
  - 10.4. Nadležno tijelo koje je dodijelilo homologaciju tipa može u svakom trenutku provjeriti metode nadzora sukladnosti primjenjive na svaku proizvodnu jedinicu.
    - 10.4.1. Pri svakoj inspekciji inspektor se na uvid daju knjige ispitivanja i zapisnici o nadgledanju proizvodnje.
    - 10.4.2. Inspektor može nasumično uzeti uzorke za ispitivanje u proizvođačevu laboratoriju. Najmanji broj uzoraka može se odrediti s obzirom na rezultate proizvođačeve vlastite provjere.
    - 10.4.3. Ako se pokaže da razina kvalitete ne zadovoljava ili se čini potrebnim provjeriti valjanost ispitivanja provedenih pri primjeni stavka 10.4.2., inspektor bira uzorke za slanje u tehničku službu koja je provela ispitivanja za homologaciju tipa primjenjujući mjerila iz Priloga 7.
    - 10.4.4. Nadležno tijelo može obaviti bilo koje ispitivanje propisano ovim Pravilnikom. Ta se ispitivanja obavljaju na uzorcima koji su uzeti nasumično, bez ometanja proizvođačevih obaveza isporuke i u skladu s mjerilima iz Priloga 7.
    - 10.4.5. Nadležno tijelo nastoji obaviti inspekciju jedanput svake dvije godine. Ipak, to se prepušta nahođenju nadležnog tijela i njegovu povjerenju u prihvaćene postupke za učinkoviti nadzor sukladnosti proizvodnje. Zabilježe li se nepovoljni rezultati, nadležno tijelo osigurava da se poduzmu svi potrebni koraci kako bi se što je moguće prije ponovno uspostavila sukladnost proizvodnje.
  - 10.5. Glavna svjetla s očitim nedostacima ne uzimaju se u obzir.
11. KAZNE ZA NESUKLADNOST PROIZVODNJE
  - 11.1. Homologacija izdana s obzirom na tip glavnog svjetla u skladu s ovim Pravilnikom smije se povući ako navedeni zahtjevi nisu ispunjeni ili ako glavno svjetlo koje ima homologacijsku oznaku nije u skladu s homologiranim tipom.
  - 11.2. Ako ugovorna stranka Sporazuma koja primjenjuje ovaj Pravilnik povuče prethodno izdanu homologaciju, o tome bez odlaganja obavješćuje druge ugovorne stranke koje primjenjuju ovaj Pravilnik obrascem u skladu s predloškom u Prilogu 1. ovome Pravilniku.
12. PREINAKA I PROŠIRENJE HOMOLOGACIJE TIPRA GLAVNOG SVJETLA
  - 12.1. Svaka preinaka tipa glavnog svjetla prijavljuje se administrativnom tijelu koje je izdalo homologaciju za taj tip glavnog svjetla. Tijelo tada može:

- 12.1.1. smatrati kako nije vjerojatno da promjene imaju bitno nepovoljan učinak i kako glavno svjetlo u svakom slučaju i dalje ispunjava zahtjeve; ili
- 12.1.2. zahtijevati daljnji izvještaj o ispitivanju od tehničke službe odgovorne za provođenje ispitivanja.
- 12.2. Potvrda ili odbijanje homologacije u kojoj se navode nastale promjene priopćuje se postupkom iz stavka 5.3. ovog Pravilnika strankama Sporazuma koje primjenjuju ovaj Pravilnik.
- 12.3. Nadležno tijelo koje potvrđuje proširenje homologacije dodjeljuje serijski broj za takvo proširenje i o tome obavješćuje ostale stranke Sporazuma iz 1958. koje primjenjuju ovaj Pravilnik obrascem prema predlošku u Prilogu 1. ovom Pravilniku.

### 13. KONAČNA OBUSTAVA PROIZVODNJE

Ako nositelj homologacije potpuno prestane proizvoditi tip glavnih svjetala homologiran u skladu s ovim Pravilnikom, o tome obavješćuje tijelo koje je izdalo homologaciju. Nakon što primi odgovarajuću obavijest, tijelo o tome obavješćuje ostale stranke Sporazuma iz 1958. koje primjenjuju ovaj Pravilnik obavijesnim obrascem u skladu s predloškom u Prilogu 1. ovom Pravilniku.

### 14. NAZIVI I ADRESE TEHNIČKIH SLUŽBI ODGOVORNIH ZA PROVOĐENJE HOMOLOGACIJSKIH ISPITIVANJA I ADMINISTRATIVNIH TIJELA

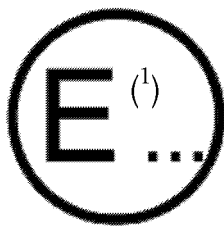
Stranke Sporazuma iz 1958. koje primjenjuju ovaj Pravilnik dostavljaju Tajništvu Ujedinjenih naroda nazive i adrese tehničkih službi odgovornih za provođenje homologacijskih ispitivanja, kao i administrativnih tijela koja izdaju homologacije i kojima se šalju obrasci kojima se potvrđuje odobrenje, proširenje, odbijanje ili povlačenje homologacije ili konačno obustavljena proizvodnja, a izdani su u drugim državama.

---

## PRILOG 1.

## IZJAVA

(najveći format: A4 (210 × 297 mm))



Izdalo: naziv tijela

.....

.....

.....

O<sup>2</sup>: izdavanju homologacije

proširenju homologacije

odbijanju homologacije

povlačenju homologacije

konačnoj obustavi proizvodnje

za tip glavnog svjetla na temelju Pravilnika br. 57

Homologacijski br. ....Proširenje br. ....

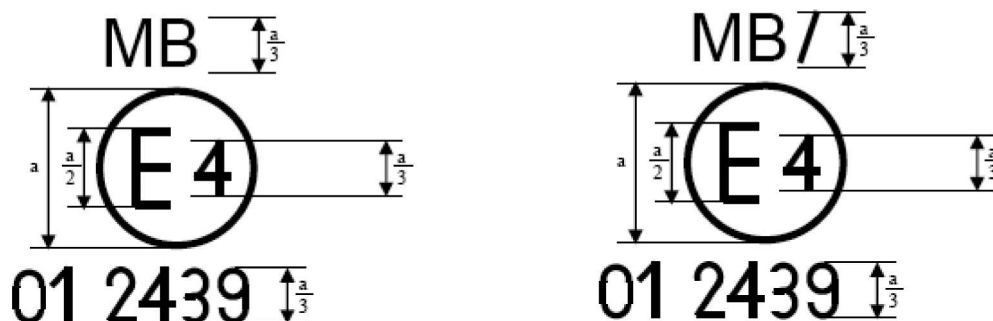
1. Trgovački naziv ili oznaka uređaja: .....
2. Naziv proizvođača za tip glavnog svjetla: .....
3. Naziv i adresa proizvođača: .....
4. Naziv i adresa zastupnika proizvođača, ako je potrebno: .....
5. Podneseno za homologaciju dana: .....
6. Tehnička služba odgovorna za provođenje homologacijskih ispitivanja: .....
7. Datum izvještaja koji je izdala ta služba: .....
8. Broj izvještaja koji je izdala ta služba: .....
9. Sažeti opis:
  - Kategorija opisana odgovarajućim oznakama: MB, MB/, MB PL, MB/PL <sup>2</sup>
  - Kategorija žarulje sa žarnom niti: S<sub>1</sub>, S<sub>2</sub>, S<sub>1</sub>/S<sub>2</sub> <sup>2</sup>,
  - Boja emitirane svjetlosti: bijela/selektivno žuta <sup>2</sup>
10. Položaj homologacijske oznake: .....
11. Razlog (razlozi) za proširenje (prema potrebi): .....
12. Homologacija izdana/odbijena/proširena/povučena <sup>2</sup>
13. Mjesto: .....
14. Datum: .....
15. Potpis: .....
16. Ovoj je izjavi priložen popis dokumenata pohranjenih pri tijelu koje je izdalo homologaciju i može se dobiti na zahtjev.

<sup>(1)</sup> Razlikovni broj države koja je izdala/proširila/odbila/povukla homologaciju (vidjeti odredbe o homologaciji u Pravilniku).

<sup>(2)</sup> Prekrižiti nepotrebno.

## PRILOG 2.

## POLOŽAJ HOMOLOGACIJSKIH OZNAKA



$a = 12 \text{ mm min.}$

Glavno svjetlo s gornjom oznakom homologirano je u Nizozemskoj (E 4) pod homologacijskim brojem 01 2439. Homologacijski broj pokazuje da je homologacija izdana u skladu sa zahtjevima ovog Pravilnika izmijenjenog serijom izmjena 01.

*Napomena:* Homologacijski broj mora biti postavljen blizu kruga i iznad ili ispod slova „E” ili lijevo ili desno od njega. Znamenke homologacijskog broja moraju biti s iste strane slova „E” i okrenute u istome smjeru. Izbjegava se upotreba rimskih brojki kao homologacijskih brojeva kako ih se ne bi miješalo s ostalim simbolima.

Identifikacija glavnog svjetla koje ispunjava zahtjeve iz Pravilnika br. 57. Glavno je svjetlo konstruirano tako da žarna nit kratkoga svjetlosnog snopa

može svijetliti

ne svijetli

istodobno s dugim svjetlosnim snopom i/ili drugom uzajamno povezanom svjetlosnom funkcijom.



Glavno svjetlo s gornjom homologacijskom oznakom jest glavno svjetlo s lećom od plastičnog materijala homologirano u Nizozemskoj (E 4) pod homologacijskim brojem 01 2440. Homologacijski broj pokazuje da je homologacija izdana u skladu sa zahtjevima ovog Pravilnika izmijenjenog serijom izmjena 01.

Konstruirano je tako da žarna nit za kratki svjetlosni snop može svijetliti istodobno s dugim svjetlosnim snopom i/ili drugom uzajamno povezanom svjetlosnom funkcijom.

## PRILOG 3.

## FOTOMETRIJSKA ISPITIVANJA

1. U svrhu usmjeravanja, zaslon za usmjeravanje nalazi se ispred glavnog svjetla na udaljenosti od najmanje 10 m, crta h-h je vodoravna. U svrhu mjerenja, fotoelement se nalazi ispred glavnog svjetla na udaljenosti od 25 m i okomito na crtu koja spaja žarnu nit žarulje sa žarnom niti i točku HV.
2. Bočno, glavno je svjetlo usmjereno tako da je središte dugoga svjetlosnog snopa na okomitoj crti v-v.
3. Okomito, glavno je svjetlo usmjereno tako da se granica „svijetlo-tama” kratkoga svjetlosnog snopa nalazi 250 mm ispod crte h-h.
4. Ako je glavno svjetlo usmjereno u skladu s gornjim stavcima 2. i 3., slično uvjetima kratkoga svjetlosnog snopa, ispunjava sljedeće zahtjeve:
  - 4.1. svjetlosno središte dugoga svjetlosnog snopa nalazi se najviše  $0,6^\circ$  iznad ili ispod crte h-h;
  - 4.2. osvijetljenost dugim svjetlosnim snopom najveću vrijednost postiže  $E_{\max}$  u središtu cijelog uzorka snopa i smanjuje prema stranama;
  - 4.3. najveća osvijetljenost ( $E_{\max}$ ) dugim svjetlosnim snopom najmanje je 32 luksa;
    - 4.3.1. 32 luksa za glavna svjetla razreda MB;
  - 4.4. osvijetljenost koju na zaslonu proizvodi dugi svjetlosni snop u skladu je sa sljedećim zahtjevima:
    - 4.4.1. sjecište (HV) crta h-h i v-v nalazi se unutar „izoluksa” koji označuje 90 % najveće osvijetljenosti;
    - 4.4.2. polazeći iz točke HV, vodoravno udesno i ulijevo, osvijetljenost dugim svjetlosnim snopom ne smije biti manja od 12 lx za glavna svjetla razreda MB do udaljenosti 1,125 m ni manja od 3 lx do udaljenosti 2,25 m;
  - 4.5. osvijetljenost koju proizvodi kratki svjetlosni snop u skladu je sa sljedećim zahtjevima:

Mjerna točka	Glavno svjetlo razreda MB
Bilo koja točka na crti h-h i iznad nje	$\leq 0,7$ lx
Bilo koja točka na crti 50L-50R osim 50V (*)	$\geq 1,5$ lx
Točka 50V	$\geq 3$ lx
Bilo koja točka na crti 25L-25R	$\geq 3$ lx
Bilo koja točka u području IV	$\geq 1,5$ lx

(\*) jakost  $\frac{50R}{50V} = 0,25\text{min.}$





## PRILOG 4.

## ISPITIVANJA POSTOJANOSTI FOTOMETRIJSKIH OBILJEŽJA GLAVNIH SVJETALA U RADU

## ISPITIVANJA POTPUNIH GLAVNIH SVJETALA

Nakon što se fotometrijske vrijednosti izmjere u skladu s odredbama ovog Pravilnika u točkama E<sub>max</sub> za dugi svjetlosni snop i HV, 50 R, 50 L i B 50 za kratki svjetlosni snop, ispituje se postojanost fotometrijskih obilježja uzorka potpunoga glavnog svjetla u radu. „Potpuno glavno svjetlo” treba shvatiti kao cijelo svjetlo, uključujući okolne dijelove karoserije i okolna svjetla koji bi mogli utjecati na njegovo odvođenje topline.

## 1. ISPITIVANJE POSTOJANOSTI FOTOMETRIJSKIH OBILJEŽJA

Ispitivanja se provode u suhoj i mirnoj atmosferi pri okolnoj temperaturi od 23 °C ± 5 °C, pri čemu je potpuno glavno svjetlo ugrađeno na nosač koji odgovara ispravnoj ugradnji na vozilo.

## 1.1. Čisto glavno svjetlo

Glavno svjetlo uključeno je 12 sati kako je opisano u podstavku 1.1.1. i provjerava se kako je propisano podstavkom 1.1.2.

## 1.1.1. Postupak ispitivanja

Glavno svjetlo radi u intervalu u skladu s određenim vremenom kako bi:

1.1.1.1. (a) u primjeru kad se homologira samo jedna svjetlosna funkcija (dugi ili kratki svjetlosni snop), odgovarajuća žarna nit svijetlila propisano vrijeme <sup>(1)</sup>;

(b) u primjeru uzajamno povezanog kratkog svjetla i dugog svjetla (žarulja s dvije žarne niti ili dvije žarulje sa žarnom niti):

Ako podnositelj zahtjeva izjavi da će se glavno svjetlo upotrebljavati tako da odjednom svijetli samo jedna žarna nit <sup>(2)</sup>, ispitivanje se provodi u skladu s tim uvjetom uzastopnim uključivanjem svake navedene funkcije polovinu vremena određenog stavkom 1.1.

U svim se ostalim primjerima glavno svjetlo izlaže sljedećem ciklusu dok se ne postigne propisano vrijeme:

15 minuta svijetli žarna nit za kratki svjetlosni snop

5 minuta svijetle sve žarne niti;

(c) u primjeru udruženih funkcija osvjjetljavanja, sve pojedinačne funkcije uključene su istodobno u trajanju određenom za pojedine funkcije osvjjetljavanja (a) uzimajući također u obzir upotrebu uzajamno povezanih funkcija osvjjetljavanja, (b) u skladu s proizvođačevim specifikacijama.

## 1.1.1.2. Ispitni napon

Ispitni se napon ugotovi tako da opskrbljuje s 90 % najveće snage navedene za žarulje sa žarnom niti kategorije S u Pravilniku br. 37.

Primijenjena snaga u svim je primjerima u skladu s odgovarajućom vrijednošću žarulje sa žarnom niti s nazivnim naponom od 12 V, osim ako podnositelj zahtjeva za homologaciju ne navede da se glavno svjetlo može upotrebljavati na drugom naponu.

## 1.1.2. Rezultati ispitivanja

## 1.1.2.1. Vizualni pregled

Ako se glavno svjetlo stabilizira na temperaturi okoline, leću glavnog svjetla i vanjsku leću, ako postoji, očisti se čistom, vlažnom pamučnom tkaninom. Zatim se obavi vizualni pregled tijekom kojeg se ni na leći glavnog svjetla ni na vanjskoj leći, ako postoji, ne smiju uočiti nikakva izobličenja, iskrivljenja, pukotine ili promjene boje.

<sup>(1)</sup> Ako je ispitivano glavno svjetlo udruženo i/ili uzajamno povezano sa signalnim svjetlima, potonja moraju svijetliti tijekom cijelog ispitivanja.

<sup>(2)</sup> Ako istodobno svijetle dvije žarne niti ili više njih kad se glavno svjetlo koristi kao trepćuće svjetlo, to se ne smatra uobičajenom istodobnom upotrebom dviju žarnih niti.

## 1.1.2.2. Fotometrijsko ispitivanje

Kako bi se ispunili zahtjevi u ovom Pravilniku, fotometrijske se vrijednosti provjeravaju u sljedećim točkama:

Kratki svjetlosni snop:

50 R, 50 L, B 50 HV

Dugi svjetlosni snop:

točka  $E_{\max}$

Može se provesti drukčije usmjerenje kojim se uzimaju u obzir bilo kakva izobličenja postolja glavnog svjetla zbog topline (promjena položaja granice „svjetlo-tama” objašnjena je u stavku 2. ovog Priloga).

Dopušteno je najviše 10-postotno odstupanje fotometrijskih obilježja od vrijednosti izmjerenih prije ispitivanja, uključujući odstupanja fotometrijskog postupka.

## 1.2. Prljavo glavno svjetlo

Nakon što se ispita kako je određeno stavkom 1.1. gore, glavno svjetlo, nakon što se pripremi kako je propisano podstavkom 1.2.1., radi jedan sat kako je propisano podstavkom 1.1.1. i provjeri kako je propisano podstavkom 1.1.2.

## 1.2.1. Priprema glavnog svjetla

## 1.2.1.1. Ispitna mješavina

## 1.2.1.1.1. Za glavno svjetlo s vanjskom staklenom lećom:

Mješavina vode i sredstva onečišćenja koja se nanosi na glavno svjetlo sastoji se od:

9 težinskih dijelova kremenog pijeska veličine zrnca od 0 do 100  $\mu\text{m}$ ;

1 težinskog dijela biljne ugljene prašine (od bukovine) veličine zrnca od 0 do 100  $\mu\text{m}$ ;

0,2 težinska dijela NaCMC <sup>(3)</sup> i

primjerene količine destilirane vode vodljivosti  $\leq 1$  mS/m.

Mješavina ne smije biti starija od 14 dana.

## 1.2.1.1.2. Za glavno svjetlo s vanjskom lećom od plastičnog materijala:

Mješavina vode i sredstva onečišćenja koja se nanosi na glavno svjetlo sastoji se od:

9 težinskih dijelova kremenog pijeska veličine zrnca od 0 do 100  $\mu\text{m}$ ;

1 težinskog dijela biljne ugljene prašine (od bukovine) veličine zrnca od 0 do 100  $\mu\text{m}$ ;

0,2 težinska dijela NaCMC;

13 težinskih dijelova destilirane vode vodljivosti  $\leq 1$  mS/m i

$2 \pm 1$  težinskog dijela površinski djelatnog sredstva <sup>(4)</sup>.

Mješavina ne smije biti starija od 14 dana.

## 1.2.1.2. Nanošenje ispitne mješavine na glavno svjetlo

Ispitnu se mješavinu nanese jednoliko na cijelu površinu glavnog svjetla koja emitira svjetlost i ostavi je se da se osuši. Taj se postupak ponavlja dok vrijednost osvjetljenosti ne padne na 15-20 % vrijednosti izmjerenih za svaku sljedeću točku pod uvjetima opisanim u ovom Prilogu:

točka  $E_{\max}$  pri dugom svjetlosnom snopu, fotometrijska razdioba za dugo/kratko svjetlo;

točka  $E_{\max}$  pri dugom svjetlosnom snopu, fotometrijska razdioba samo za dugo svjetlo;

B 50 i 50 V <sup>(5)</sup> samo za kratko svjetlo.

<sup>(3)</sup> NaCMC znači natrijevu sol karboksimetilceluloze koja se obično navodi kao CMC. NaCMC korišten u prljavoj mješavini ima stupanj zamjene (DS) od 0,6 do 0,7 i viskoznost od 200 do 300 cP za otopinu od 2 % na 20 °C.

<sup>(4)</sup> Količinsko odstupanje nastaje jer se mora dobiti prljavština koja se može ravnomjerno nanijeti po cijeloj plastičnoj leći.

<sup>(5)</sup> Točka 50 V leži 375 mm ispod HV na okomitoj crti v-v na zaslonu udaljenom 25 m.

## 1.2.1.3. Mjerna oprema

Mjerna oprema mora biti jednakovrijedna onoj upotrijebljenoj tijekom homologacijskih ispitivanja glavnog svjetla. Standardna (referentna) žarulja sa žarnom niti upotrebljava se za fotometrijsku provjeru.

## 2. ISPITIVANJE PROMJENE VERTIKALNOG POLOŽAJA GRANICE „SVJETLO-TAMA” POD UTJECAJEM TOPLINE

To se ispitivanje sastoji od provjere prelazi li vertikalni pomak granice „svjetlo-tama” pod utjecajem topline vrijednost utvrđenu za uključeno kratko svjetlo.

Glavno svjetlo ispitano u skladu sa stavkom 1. ispituje se kako je opisano stavkom 2.1. bez skidanja s ispitne naprave ili ponovnog namještanja u odnosu na nju.

## 2.1. Ispitivanje

Ispitivanje se obavlja u suhoj i mirnoj atmosferi pri temperaturi okoline od  $23\text{ °C} \pm 5\text{ °C}$ .

Sa serijski proizvedenom žaruljom sa žarnom niti koja je bila izložena starenju najmanje jedan sat, uključi se kratki svjetlosni snop glavnoga svjetla bez vađenja iz ispitne naprave ili ponovnog namještanja na njoj. (Za potrebe tog ispitivanja napon se namjesti kako je određeno stavkom 1.1.1.2.). Položaj granice „svjetlo-tama” u vodoravnom dijelu (između okomitih crta koje prolaze točkama 50 L i 50 R) provjerava se 3 minute (r3) odnosno 60 minuta (r60) nakon uključanja.

Tako opisano mjerenje promjene položaja granice „svjetlo-tama” obavlja se bilo kojim postupkom koji daje prihvatljivu točnost i ponovljive rezultate.

## 2.2. Rezultati ispitivanja

2.2.1. Rezultat izražen miliradianima (mrad) smatra se prihvatljivim za kratko svjetlo samo ako apsolutna vrijednost  $\Delta r_I = (r_3 - r_{60})$  zabilježena na glavnom svjetlu nije veća od 1,0 mrad ( $\Delta r_I \leq 1,0$  mrad).

2.2.2. Ako je, međutim, ta vrijednost veća od 1,0 mrad, ali ne veća od 1,5 mrad ( $1,0\text{ mrad} < \Delta r_I \leq 1,5\text{ mrad}$ ), ispituje se drugo glavno svjetlo kako je opisano stavkom 2.1. nakon što se tripot uzastopno izloži ciklusu iz nastavka, kako bi se stabilizirao položaj mehaničkih dijelova glavnog svjetla na nosaču koji odgovara ispravnoj ugradnji na vozilo:

uključeno kratko svjetlo jedan sat (napon se namjesti kako je propisano stavkom 1.1.1.2.);

stanka od jednog sata.

Tip glavnog svjetla smatra se prihvatljivim ako srednja vrijednost apsolutnih vrijednosti  $\Delta r_I$  izmjerenih na prvom uzorku i  $\Delta r_{II}$  izmjerenih na drugom uzorku nije veća od 1,0 mrad:

$$\left(\frac{\Delta r_I + \Delta r_{II}}{2}\right) \leq 1,0\text{mrad}$$

## PRILOG 5.

## NAJMANJI ZAHTJEVI ZA POSTUPKE NADZORA SUKLADNOSTI PROIZVODNJE

## 1. OPĆENITO

1.1. Zahtjevi za sukladnošću smatraju se ispunjenim u mehaničkom i geometrijskom pogledu ako razlike ne premašuju neizbježna proizvodna odstupanja u okviru zahtjeva ovog Pravilnika.

1.2. U odnosu na fotometrijska obilježja, sukladnost serijski proizvedenih glavnih svjetala ne osporava se ako pri ispitivanju fotometrijskih obilježja bilo kojeg nasumično izabranog glavnog svjetla opremljenog standardnom žaruljom sa žarnom niti:

1.2.1. nijedna izmjerena vrijednost u nepovoljnom smislu ne odstupa više od 20 % od vrijednosti propisanih ovim Pravilnikom. Za vrijednost u području III. najveće nepovoljno odstupanje može biti:

0,3 lx, što odgovara 20 %, odnosno

0,45 lx, što odgovara 30 %

1.2.2. ako se za dugi svjetlosni snop, pri čemu je točka HV unutar izoluksa  $0,75 E_{max}$ , izmjeri odstupanje od  $\pm 20$  % kod najvećih vrijednosti i od  $-20$  % kod najmanjih vrijednosti za fotometrijske vrijednosti na bilo kojoj mjernoj točki iz stavaka 4.3. i 4.4. Priloga 3. ovom Pravilniku.

1.2.3. Ako rezultati prethodno navedenih ispitivanja ne ispunjavaju zahtjeve, glavno se svjetlo ponovno ispituje s pomoću druge standardne žarulje sa žarnom niti.

1.3. Za provjeru promjene vertikalnog položaja granice „svjetlo-tama” pod utjecajem topline primjenjuje se sljedeći postupak:

Jedan uzorak glavnih svjetala ispituje se u skladu s postupkom opisanim u stavku 2.1. Priloga 4. nakon što se tri puta uzastopno izloži ciklusu iz stavku 2.2.2. Priloga 4.

Glavno se svjetlo smatra prihvatljivim ako  $\Delta r$  ne prelazi 1,5 mrad.

Ako ta vrijednost prelazi 1,5 mrad, ali nije veća od 2,0 mrad, ispituje se drugo glavno svjetlo, nakon čega srednja vrijednost apsolutnih vrijednosti izmjerenih na oba uzorka ne smije prijeći 1,5 mrad.

1.4. Ako je glavno svjetlo opremljeno žaruljom sa žarnom niti namještenom na temperaturu boje standarda A, mora biti usklađeno s koordinatama kromatičnosti.

Fotometrijske vrijednosti za glavno svjetlo koje emitira selektivno žutu svjetlost kada je opremljeno bezbojnom žaruljom sa žarnom niti jesu vrijednosti navedene u ovom Pravilniku pomnožene s 0,84.

## 2. NAJMANJI ZAHTJEVI ZA PROVJERU SUKLADNOSTI KOJU OBAVLJA PROIZVOĐAČ

Nositelj homologacijske oznake obavlja barem sljedeća ispitivanja svakog tipa glavnog svjetla u primjerenim vremenskim razmacima. Ispitivanja se provode u skladu s odredbama ovog Pravilnika.

Ako bilo koji uzorak pokaže nesukladnost s obzirom na dotičnu vrstu ispitivanja, uzimaju se i ispituju dodatni uzorci. Proizvođač poduzima mjere da osigura usklađenost dotične proizvodnje.

## 2.1. Priroda ispitivanja

Ispitivanja sukladnosti u ovom Pravilniku odnose se na fotometrijska obilježja i provjeru promjene vertikalnog položaja granice „svjetlo-tama” pod utjecajem topline.

## 2.2. Metode koje se upotrebljavaju u ispitivanjima

2.2.1. Ispitivanja se općenito provode u skladu s metodama navedenim u ovom Pravilniku.

2.2.2. Uz pristanak nadležnog tijela koje provodi homologacijska ispitivanja, u svim se ispitivanjima sukladnosti koje obavlja proizvođač mogu primjenjivati metode s istovjetnim učinkom. Proizvođač je dužan dokazati da su primijenjene metode istovjetne onima propisanim ovim Pravilnikom.

2.2.3. Preduvjet je za primjenu stavaka 2.2.1. i 2.2.2. redovito umjeravanje ispitne naprave i njezina korelacija s mjerenjima koje obavi nadležna ustanova.

2.2.4. U svim su primjerima referentni postupci oni koji se propisuju ovim Pravilnikom, a osobito za potrebe upravnog nadzora i uzorkovanja.

### 2.3. Priroda uzorkovanja

Uzorcima glavnih svjetala uzimaju se nasumično iz proizvodnje ujednačene partije. Ujednačena partija znači komplet glavnih svjetala istog tipa, određen u skladu s proizvodnim postupcima proizvođača.

Ocjena općenito obuhvaća proizvodne serije iz pojedinih tvornica. Proizvođač, međutim, smije ujediniti zapisnike o ispitivanju iz nekoliko tvornica koji se odnose na isti tip, pod uvjetom da se u njima primjenjuje isti sustav kvalitete i isto upravljanje kvalitetom.

### 2.4. Izmjerena i zapisana fotometrijska obilježja

Fotometrijska mjerenja uzorka glavnog svjetla obavljaju se na točkama predviđenim ovim Pravilnikom, pri čemu je očitavanje ograničeno na točke  $E_{\max}$ , HV <sup>(1)</sup> kod dugoga svjetlosnog snopa i točke HV, 50 R, 50 L kod kratkoga svjetlosnog snopa (vidjeti sliku u Prilogu 3.).

### 2.5. Mjerila koja određuju prihvatljivost

Proizvođač je dužan provesti statističku raščlambu rezultata ispitivanja i, u dogovoru s nadležnim tijelom, utvrditi mjerila prihvatljivosti svojih proizvoda radi ispunjenja utvrđenih zahtjeva za provjeru sukladnosti proizvoda iz stavka 10.1. ovog Pravilnika.

Mjerila koja određuju prihvatljivost takva su da je, sa stupnjem sigurnosti od 95 %, najmanja vjerojatnost prolaska provjere nasumičnih uzoraka u skladu s Prilogom 7. bila 0,95.

---

<sup>(1)</sup> Kad je dugi svjetlosni snop uzajamno povezan s kratkim svjetlosnim snopom, mjerna točka HV za dugi svjetlosni snop ista je kao i za kratki svjetlosni snop.

## PRILOG 6.

**ZAHTJEVI ZA SVJETLA S LEĆAMA OD PALSTIČNOG MATERIJALA – ISPITIVANJE UZORAKA LEĆE ILI MATERIJALA I POTPUNIH SVJETALA**

## 1. OPĆI ZAHTJEVI

- 1.1. Uzorci dostavljeni u skladu sa stavkom 3.2.4. ovog Pravilnika ispunjavaju zahtjeve navedene u stavcima od 2.1. do 2.5. u nastavku.
- 1.2. Dva uzorka potpunih svjetala dostavljena u skladu sa stavkom 3.2.3. ovog Pravilnika koja sadržavaju leće od plastičnog materijala u pogledu materijala leće ispunjavaju zahtjeve navedene iz stavka 2.6. u nastavku.
- 1.3. Uzorci leća od plastičnog materijala ili uzorci materijala, zajedno s reflektorom na koji se trebaju učvrstiti (ako postoji), podvrgavaju se homologacijskim ispitivanjima prema vremenskom slijedu navedenom u tablici A iz Dodatka 1. ovom Prilogu.
- 1.4. Ako, međutim, proizvođač svjetla može dokazati da je proizvod već uspješno prošao ispitivanja propisana stavcima od 2.1. do 2.5. u nastavku ili jednakovrijedna ispitivanja u skladu s nekim drugim Pravilnikom, takva se ispitivanja ne ponavljaju; obvezna su samo ispitivanja propisana u tablici B Dodatka 1.

## 2. ISPITIVANJA

## 2.1. Otpornost na promjene temperature

## 2.1.1. Ispitivanja

Tri nova uzorka (leća) u pet se ciklusa izlažu promjenama temperature i vlažnosti (RH = relativna vlažnost) u skladu sa sljedećim programom:

3 sata na  $40\text{ °C} \pm 2\text{ °C}$  i 85 do 95 % RH;

1 sat na  $23\text{ °C} \pm 5\text{ °C}$  i 60 do 75 % RH;

15 sati na  $-30\text{ °C} \pm 2\text{ °C}$ ;

1 sat na  $23\text{ °C} \pm 5\text{ °C}$  i 60 do 75 % RH;

3 sata na  $80\text{ °C} \pm 2\text{ °C}$ ;

1 sat na  $23\text{ °C} \pm 5\text{ °C}$  i 60 do 75 % RH.

Prije tog ispitivanja uzorci se najmanje četiri sata čuvaju na temperaturi od  $23\text{ °C} \pm 5\text{ °C}$  i relativnoj vlažnosti od 60 do 75 %.

*Napomena* : Jednosatna razdoblja na temperaturi od  $23\text{ °C} \pm 5\text{ °C}$  uključuju prijelazna razdoblja s jedne temperature na drugu, nužna radi izbjegavanja učinaka toplinskog udara.

## 2.1.2. Fotometrijska mjerenja

## 2.1.2.1. Postupak

Fotometrijska se mjerenja obavljaju na uzorcima prije i poslije ispitivanja.

Ta se mjerenja obavljaju s pomoću standardne žarulje na sljedećim točkama:

B 50 i 50 V za kratki svjetlosni snop žarulje za kratko svjetlo ili žarulje za kratko/dugo svjetlo:

$E_{\max}$  za dugi svjetlosni snop žarulje za dugo svjetlo ili žarulje za kratko/dugo svjetlo.

## 2.1.2.2. Rezultati

Razlike između fotometrijskih vrijednosti izmjerenih na svakom uzorku prije i poslije ispitivanja ne smiju prijeći 10 %, uključujući dopuštena odstupanja fotometrijskog postupka.

## 2.2. Otpornost na atmosferske utjecaje i kemijska sredstva

## 2.2.1. Otpornost na atmosferske utjecaje

Tri nova uzorka (leća ili uzoraka materijala) izlažu se zračenju iz izvora sa spektralnom raspodjelom energije sličnom onoj crnog tijela pri temperaturi između 5,500 K i 6,000 K. Između izvora i uzoraka postavljaju se odgovarajući filtri kako bi se u što većoj mjeri smanjilo zračenje valnih duljina manjih od 295 nm i većih od 2,500 nm. Uzorci se izlažu energetske osvjetljenosti od  $1,200\text{ W/m}^2 \pm 200\text{ W/m}^2$  u takvom trajanju da je

svjetlosna energija koju prime jednaka  $4,500 \text{ MJ/m}^2 \pm 200 \text{ MJ/m}^2$ . Temperatura izmjerena unutar naprave na crnoj ploči koja se nalazi na istoj razini s uzorcima iznosi  $50 \text{ }^\circ\text{C} \pm 5 \text{ }^\circ\text{C}$ . Kako bi se osigurala ravnomjerna izloženost, uzorci se okreću oko izvora zračenja brzinom između 1 i  $5 \text{ min}^{-1}$ .

Uzorci se prskaju destiliranom vodom vodljivosti manje od  $1 \text{ mS/m}$  pri temperaturi od  $23 \text{ }^\circ\text{C} \pm 5 \text{ }^\circ\text{C}$  u skladu sa sljedećim ciklusom:

prskanje: 5 minuta;

sušenje: 25 minuta.

#### 2.2.2. Otpornost na kemijska sredstva

Nakon ispitivanja opisanog u stavku 2.2.1. i mjerenja opisanog u stavku 2.2.3.1. u nastavku, vanjska površina triju rečenih uzoraka premazuje se u skladu sa stavkom 2.2.2.2. mješavinom iz stavka 2.2.2.1. u nastavku.

##### 2.2.2.1. Ispitna mješavina

Ispitna se mješavina sastoji od 61,5 % n-heptana, 12,5 % toluena, 7,5 % etil tetraklorida, 12,5 % trikloretilena i 6 % ksilena (obujamski postotci).

##### 2.2.2.2. Primjena ispitne mješavine

Komad pamučne tkanine namače se (u skladu s normom ISO 105) do zasićenja u mješavini određenoj u stavku 2.2.2.1. i unutar 10 sekundi stavi se na vanjsku površinu uzorka pod pritiskom od  $50 \text{ N/cm}^2$ , što odgovara sili od 100 N na ispitnoj površini od  $14 \times 14 \text{ mm}$ , i tako drži 10 minuta.

Tijekom tog 10-minutnog razdoblja, oblogu od pamučne tkanine ponovno se namoči mješavinom tako da je sastav primijenjene tekućine stalno jednak onom propisane ispitne mješavine.

Tijekom primjene mješavine dopušteno je izjednačavati pritisak na uzorak radi sprječavanja stvaranja pukotina na njemu.

##### 2.2.2.3. Čišćenje

Nakon nanošenja ispitne mješavine uzorci se osuše na zraku, a zatim operu otopinom iz stavka 2.3. (otpornost na deterdžente)  $23 \text{ }^\circ\text{C} \pm 5 \text{ }^\circ\text{C}$ .

Uzorci se zatim pažljivo isperu destiliranom vodom koja pri  $23 \text{ }^\circ\text{C} \pm 5 \text{ }^\circ\text{C}$  sadržava najviše 0,2 % nečistoće i nakon toga obrišu mekanom tkaninom.

#### 2.2.3. Rezultati

##### 2.2.3.1. Nakon ispitivanja otpornosti na atmosferske utjecaje, na vanjskoj površini uzorka ne smije biti pukotina, ogrebotina, krhotina ni izobličenja, a srednja vrijednost promjene propuštanja svjetlosti

$\Delta t = \frac{T_2 - T_3}{T_2}$ , izmjerena na tri uzorka u skladu s postupkom iz Dodatka 2. ovom Prilogu ne prelazi 0,020 ( $\Delta t_m < 0,020$ ).

##### 2.2.3.2. Nakon ispitivanja otpornosti na kemijska sredstva, uzorci ne smiju imati nikakve tragove kemijskog obojenja koje bi moglo uzrokovati promjene raspršivanja svjetlosnog toka

$\Delta d = \frac{T_5 - T_4}{T_2}$ , izmjerena na tri uzorka u skladu s postupkom iz Dodatka 2. ovom Prilogu ne prelazi 0,020 ( $\Delta d_m \leq 0,020$ ).

#### 2.3. Otpornost na deterdžente i ugljikovodike

##### 2.3.1. Otpornost na deterdžente

Vanjska površina triju uzoraka (leća ili uzoraka materijala) zagrije se na  $50 \text{ }^\circ\text{C} \pm 5 \text{ }^\circ\text{C}$  i zatim pet minuta uranja u mješavinu čija se temperatura održava na  $23 \text{ }^\circ\text{C} \pm 5 \text{ }^\circ\text{C}$ , a sastoji se od 99 dijelova destilirane vode s najviše 0,02 % nečistoća i jednog dijela alkilaril sulfonata.

Na kraju ispitivanja uzorci se osuše pri  $50 \text{ }^\circ\text{C} \pm 5 \text{ }^\circ\text{C}$ . Površinu uzoraka očisti se vlažnom tkaninom.



### 2.3.2. Otpornost na ugljikovodike

Vanjska se površina tih triju uzoraka zatim jednu minutu lagano trlja pamučnom tkaninom namočenom u mješavini od 70 % n-heptana i 30 % toluena (obujamski postotci) i zatim osuši na zraku.

### 2.3.3. Rezultati

Nakon što se obave prethodna dva ispitivanja, srednja vrijednost promjene propuštanja svjetlosti

$\Delta t = \frac{T_2 - T_3}{T_2}$ , izmjerena na tri uzorka u skladu s postupkom iz Dodatka 2. ovom Prilogu ne prelazi 0,010 ( $\Delta d_m < 0,010$ ).

## 2.4. Otpornost na mehaničko oštećivanje

### 2.4.1. Postupak mehaničkog oštećivanja

Vanjska se površina triju novih uzoraka (leća) podvrgava ispitivanju otpornosti na jednolika mehanička oštećenja u skladu s postupkom iz Dodatka 3. ovom Prilogu.

### 2.4.2. Rezultati

Nakon ovog ispitivanja, promjene:

propuštanja:  $\Delta t = \frac{T_2 - T_3}{T_2}$ ,

raspršivanja:  $\Delta d = \frac{T_5 - T_4}{T_2}$ ,

mjere se u skladu s postupkom iz Dodatka 2. na području određenom u stavku 3.2.4.1.1. ovog Pravilnika. Srednja vrijednost triju uzoraka takva je da je:

$\Delta t_m < 0,100$ ;

$\Delta d_m < 0,050$ .

## 2.5. Ispitivanje prianjanja prevlaka, ako postoje

### 2.5.1. Priprema uzorka

Na prevlaci leće, na površini od 20 mm × × 20 mm nožićem za brijanje ili iglom za šivanje načini se mreža od kvadrata veličine približno 2 mm × × 2 mm. Pritisak oštrice ili igle dovoljan je da zareže barem prevlaku.

### 2.5.2. Opis ispitivanja

Koristi se ljepljiva vrpca sile prianjanja od 2 N/(cm širine) ± 20 % mjerena u normiranim uvjetima određenima u Dodatku 4. ovom Prilogu. Tu ljepljivu vrpcu, široku najmanje 25 mm, najmanje se pet minuta drži pritiskom na površinu pripremljenu kako je propisano u stavku 2.5.1.

Zatim se kraj ljepljive vrpce optereti tako da je sila prianjanja za dotičnu površinu izjednačena sa silom koja djeluje okomito na tu površinu. U toj se fazi vrpcu strgne stalnom brzinom od 1,5 m/s ± 0,2 m/s.

### 2.5.3. Rezultati

Na području kvadratne mreže ne smije biti znatnih oštećenja. Oštećenja su dopuštena na sjecištima kvadrata ili na rubovima ureza, pod uvjetom da oštećeno područje ne prelazi 15 % površine mreže.

## 2.6. Ispitivanja potpunoga glavnog svjetla koje sadržava leću od plastičnog materijala

### 2.6.1. Otpornost na mehaničko oštećivanje površine leće

#### 2.6.1.1. Ispitivanja

Leća svjetla uzorka br. 1 ispituje se u skladu sa stavkom 2.4.1.

### 2.6.1.2. Rezultati

Nakon ispitivanja, rezultati fotometrijskih mjerenja provedenih na glavnom svjetlu u skladu s ovim Pravilnikom ne smiju za više od 30 % prijeći najveće vrijednosti propisane za točku B 50 ni za više od 10 % biti manje od najmanjih vrijednosti propisanih za točku 50 V.

### 2.6.2. Ispitivanje prianjanja prevlaka, ako postoje

Leća svjetla uzorka br. 2 ispituje se u skladu sa stavkom 2.5.

## 3. PROVJERA SUKLADNOSTI PROIZVODNJE

3.1. S obzirom na materijale korištene za izradu leća, smatra se da su glavna svjetla jedne proizvodne serije u skladu s ovim Pravilnikom ako:

3.1.1. nakon ispitivanja otpornosti na kemijska sredstva i ispitivanja otpornosti na deterdžente i ugljikovodike na vanjskoj površini uzoraka nema pukotina, odlomljenih dijelova i izobličenja vidljivih golim okom (vidjeti stavke 2.2.2., 2.3.1. i 2.3.2.);

3.1.2. nakon ispitivanja iz stavka 2.6.1.1. fotometrijske vrijednosti u mjernim točkama iz stavka 2.6.1.2. su u granicama koje se ovim Pravilnikom propisuju za sukladnost proizvodnje.

3.2. Ako rezultati ispitivanja ne ispunjavaju zahtjeve, ispitivanja se ponavljaju na nasumično izabranom drugom glavnom svjetlu.

---

## Dodatak 1.

## VREMENSKI REDOSLIJED HOMOLOGACIJSKIH ISPITIVANJA

A. Ispitivanja na plastičnim materijalima (leće ili uzorci materijala dostavljeni u skladu sa stavkom 3.2.4. ovog Pravilnika).

Ispitivanja	Uzorci	Leće ili uzorci materijala						Leće						
		1	2	3	4	5	6	7	8	9	10	11	12	13
1.1.	Ograničena fotometrija (stavak 2.1.2.)										X	X	X	
1.1.1.	Promjena temperature (stavak 2.1.1.)										X	X	X	
1.1.2.	Ograničena fotometrija (stavak 2.1.2.)										X	X	X	
1.2.1.	Mjerenje propuštanja	X	X	X	X	X	X	X	X	X				
1.2.2.	Mjerenje raspršivanja	X	X	X				X	X	X				
1.3.	Atmosferski utjecaji (stavak 2.2.1.)	X	X	X										
1.3.1.	Mjerenje propuštanja	X	X	X										
1.4.	Kemijska sredstva (stavak 2.2.2.)	X	X	X										
1.4.1.	Mjerenje raspršivanja	X	X	X										
1.5.	Deterdženti (stavak 2.3.1.)				X	X	X							
1.6.	Ugljikovodici (stavak 2.3.2.)				X	X	X							
1.6.1.	Mjerenje propuštanja				X	X	X							
1.7.	Oštećivanje (stavak 2.4.1.)							X	X	X				
1.7.1.	Mjerenje propuštanja							X	X	X				
1.7.2.	Mjerenje raspršivanja							X	X	X				
1.8.	Prianjanje (stavak 2.5.)													X

B. Ispitivanja na potpunim glavnim svjetlima (dostavljenim u skladu sa stavkom 3.2.3. ovog Pravilnika).

Ispitivanja	Potpuno glavno svjetlo		
	Uzorak br.		
	1	2	
2.1.	Oštećivanje (stavak 2.6.1.1.)	X	
2.2.	Fotometrija (stavak 2.6.1.2.)	X	
2.3.	Prianjanje (stavak 2.6.2.)		X

## Dodatak 2.

## POSTUPAK MJERENJA RASPRŠIVANJA I PROPUŠTANJA SVJETLOSTI

## 1. OPREMA (vidjeti sliku)

Svjetlosni snop kolimatora K s pola divergencije  $\beta/2 = 17,4 \times 10^{-4}$  rd ograničen je blendom  $D_T$  s otvorom od 6 mm uz koji je smješten nosač uzorka.

Konvergentna akromatska leća  $L_2$ , korigirana za sferne aberacije, povezuje blendu  $D_T$  s prijamnikom R; promjer leće  $L_2$  takav je da ne zaslanja svjetlost koju raspršuje uzorak u stošcu s polovinom vršnog kuta  $\beta/2 = 14^\circ$ .

Prstenasta blenda  $D_D$  s kutovima  $\alpha/2 = 1^\circ$  i  $\alpha_{\max}/2 = 12^\circ$  smještena je u žarišnoj ravnini slike leće  $L_2$ .

Neprozirni središnji dio blende potreban je kako bi se isključilo svjetlo koje dolazi izravno iz izvora svjetlosti. Središnji je dio blende moguće ukloniti iz svjetlosnog snopa tako da se on vraća točno u svoj prvobitni položaj.

Udaljenost  $L_2 D_T$  i žarišna duljina  $F_2$  (<sup>1</sup>) leće  $L_2$  izaberu se tako da slika  $D_T$  posve pokriva prijamnik R.

Kad se početni upadni svjetlosni tok odnosi na 1 000 jedinica, apsolutna točnost svakog očitavanja treba biti bolja od jedne jedinice.

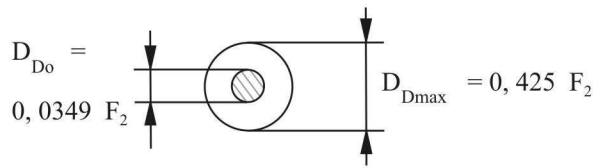
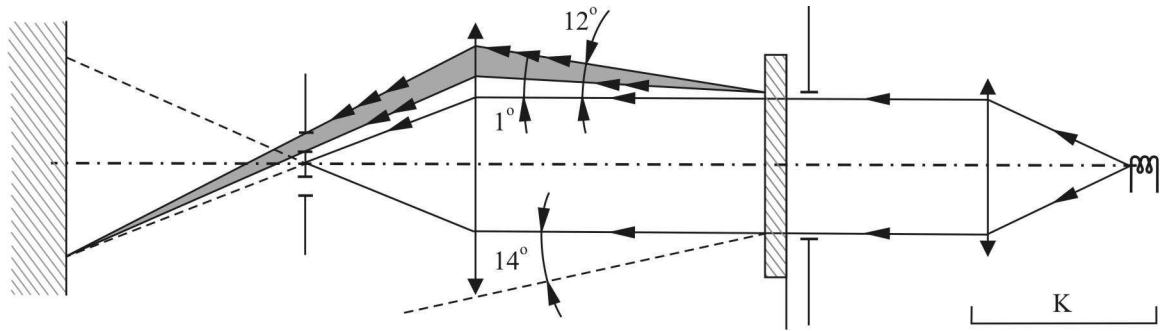
## 2. MJERENJA

Očitava se sljedeće:

Očitavanje	S uzorkom	Sa središnjim dijelom $D_D$	Predstavljena veličina
$T_1$	ne	ne	Upadni svjetlosni tok pri početnom očitavanju
$T_2$	da (prije ispitivanja)	ne	Svjetlosni tok koji propušta novi materijal u području od 24 °C
$T_3$	da (poslije ispitivanja)	ne	Svjetlosni tok koji propušta ispitani materijal u području od 24 °C
$T_4$	da (prije ispitivanja)	da	Svjetlosni tok raspršen novim materijalom
$T_5$	da (poslije ispitivanja)	da	Svjetlosni tok raspršen ispitanim materijalom

(<sup>1</sup>) Za  $L_2$  preporučuje se žarišna daljina od približno 80 mm.

Slika 1.



$$D_{D_0} = 0,0349 F_2$$

$$D_{D_{max}} = 0,425 F_2$$

## Dodatak 3.

**POSTUPAK ISPITIVANJA PRSKANJEM**

## 1. ISPITNA OPREMA

## 1.1. Prskalice

Prskalice koja se upotrebljava opremljena je sapnicom promjera 1,3 mm koja omogućuje protok tekućine brzinom od  $0,24 \pm 0,02$  l/min pri radnom tlaku od 6,0 bara – 0, + 0,5 bara.

U tim radnim uvjetima dobiveni lepezasti mlaz ima promjer  $170 \text{ mm} \pm 50 \text{ mm}$  na površini izloženoj oštećivanju, udaljenoj  $380 \pm 10 \text{ mm}$  od sapnice.

## 1.2. Ispitna mješavina

Ispitna se mješavina sastoji od:

kremenog pijeska tvrdoće 7 prema Mohsovoj ljestvici s veličinom zrnaca između 0 i 0,2 mm uz gotovo normalnu raspodjelu te kutnim faktorom od 1,8 do 2;

vode tvrdoće koja ne prelazi  $205 \text{ g/m}^3$  za mješavinu koja sadržava 25 g pijeska po litri vode.

## 2. ISPITIVANJE

Vanjsku površinu leća svjetla jednom ili više puta izloži se djelovanju mlaza pijeska dobivenog kako je opisano gore. Mlaz se prska gotovo okomito na površinu koja se ispituje.

Oštećivanje se provjerava s pomoću jednog ili više uzoraka stakla koji su za usporedbu postavljeni blizu leća koje se ispituju. Mješavinu se prska sve dok promjena u raspršivanju svjetlosti na uzorku ili uzorcima izmjerena postupkom opisanim u Dodatku 2. ne bude takva da je:

$$\Delta d = \frac{T_5 - T_4}{T_2} = 0,0250 \pm 0,0025$$

Nekoliko se referentnih uzoraka može upotrijebiti kako bi se provjerilo je li cijela površina koja se ispituje oštećena jednoliko.

---

## Dodatak 4.

**ISPITIVANJE PRIANJANJA LJEPLJIVE VRPCE**

## 1. SVRHA

Ovaj postupak omogućuje određivanje linearne sile prianjanja ljepljive vrpce na staklenu ploču u standardnim uvjetima.

## 2. NAČELO

Mjerenje sile potrebne za odljepljivanje ljepljive vrpce sa staklene ploče pod kutom od 90 °.

## 3. UTVRĐENI ATMOSFERSKI UVJETI

Okolinski su uvjeti temperatura od 23 °C ± 5 °C i relativna vlažnost (RH) od 65 ± 15 %.

## 4. ISPITNI KOMADI

Prije ispitivanja uzorak koluta ljepljive vrpce drži se 24 sata u utvrđenim uvjetima (vidjeti stavak 3. gore).

Iz svakog se koluta ispituje pet ispitnih komada duljine 400 mm. Navedeni se ispitni komadi s koluta uzimaju nakon što se odstrane prva tri namota.

## 5. POSTUPAK

Ispitivanje se obavlja u okolinskim uvjetima iz stavka 3.

Dok se ljepljiva vrpca radijalno odmotava brzinom od približno 300 mm/s, iz koluta uzeti pet probnih uzoraka i zatim ih u roku od 15 sekundi zalijepiti kako slijedi.

Ljepljivu vrpcu postupno lijepiti na staklenu ploču laganim uzdužnim pokretima prsta, bez pretjeranog pritiska, tako da između vrpce i staklene ploče ne ostane nijedan zračni mjehurić.

Staklenu ploču sa zalijepljenom vrpcom ostaviti 10 minuta u utvrđenim atmosferskim uvjetima.

Približno 25 mm ispitnog komada odlijepiti sa staklene ploče u ravnini okomitoj na os ispitnog komada.

Ploču učvrstiti, a slobodan kraj vrpce presaviti prema natrag pod kutom od 90 °. Primijeniti silu tako da je crta odvajanja između vrpce i staklene ploče okomita na tu silu i na ploču.

Vrpcu povući da se odlijepi brzinom od 300 mm/s ± 30 mm/s i pritom zapisati potrebnu silu.

## 6. REZULTATI

Pet dobivenih vrijednosti poreda se u niz i kao rezultat mjerenja uzme se srednja vrijednost. Navedena se vrijednost izražava u njutnima po centimetru širine vrpce.

---

## PRILOG 7.

## NAJMANJI ZAHTEVI ZA UZORKOVANJE KOJE OBAVLJA INSPEKTOR

1. OPĆENITO
  - 1.1. Zahtjevi za sukladnost smatraju se ispunjenim u mehaničkom i geometrijskom pogledu, u skladu sa zahtjevima ovog Pravilnika, ako postoje, ako razlike ne prelaze neizbježna proizvodna odstupanja.
  - 1.2. U odnosu na fotometrijska obilježja, sukladnost serijski proizvedenih glavnih svjetala ne osporava se ako pri ispitivanju fotometrijskih obilježja bilo kojeg nasumično izabranog glavnog svjetla opremljenog standardnom žaruljom sa žarnom niti:
    - 1.2.1. nijedna izmjerena vrijednost u nepovoljnom smislu ne odstupa više od 20 % od vrijednosti propisanih ovim Pravilnikom.

Za područje III. najveće nepovoljno odstupanje može biti:

0,3 lx, što odgovara 20 %,

0,45 lx, što odgovara 30 %
    - 1.2.2. ako se za dugi svjetlosni snop, pri čemu je točka HV unutar izoluksa  $0,75 E_{max}$ , izmjeri odstupanje od +20 % kod najvećih vrijednosti i od -20 % kod najmanjih vrijednosti za fotometrijske vrijednosti na bilo kojoj mjernoj točki iz stavaka 4.3. i 4.4. Priloga 3. ovom Pravilniku.
    - 1.2.3. Ako rezultati prethodno navedenih ispitivanja ne ispunjavaju zahtjeve, glavno se svjetlo ponovno ispituje s pomoću druge standardne žarulje sa žarnom niti.
    - 1.2.4. Glavna svjetla s očitim nedostacima ne uzimaju se u obzir.
  - 1.3. Ako je glavno svjetlo opremljeno žaruljom sa žarnom niti namještenom na temperaturu boje standarda A, mora biti usklađeno s koordinatama kromatičnosti.

Fotometrijska obilježja za glavno svjetlo koje emitira selektivno žutu svjetlost kad je opremljeno bezbojnom žaruljom sa žarnom niti množe se s 0,84.
2. PRVO UZORKOVANJE

U prvom se uzorkovanju četiri glavna svjetla izaberu nasumično. Prvi se uzorkovani par označuje slovom A, a drugi slovom B.

  - 2.1. Sukladnost se ne osporava
    - 2.1.1. Nakon uzorkovanja prikazanog na slici 1. ovog Priloga, sukladnost serijski proizvedenih glavnih svjetala ne osporava se ako odstupanja izmjerenih vrijednosti glavnih svjetala u nepovoljnim smjerovima iznose:
      - 2.1.1.1. uzorak A

A1: jedno glavno svjetlo	0 %
jedno glavno svjetlo ne više od	20 %
A2: oba glavna svjetla više od	0 %
ali ne više od	20 %
prijelaz na uzorak B	
      - 2.1.1.2. uzorak B

B1: oba glavna svjetla	0 %
------------------------	-----



2.2. Sukladnost se osporava

2.2.1. Nakon uzorkovanja prikazanog na slici 1. ovog Priloga, sukladnost serijski proizvedenih glavnih svjetala osporava se, a od proizvođača zahtijeva da proizvodnju uskladi sa zahtjevima ako odstupanja izmjerenih vrijednosti za glavna svjetla iznose:

## 2.2.1.1. uzorak A

A3: jedno glavno svjetlo ne više od	20 %
jedno glavno svjetlo više od	20 %
ali ne više od	30 %

## 2.2.1.2. uzorak B

B2: u slučaju A2	
jedno glavno svjetlo više od	0 %
ali ne više od	20 %
jedno glavno svjetlo ne više od	20 %
B3: u slučaju A2	
jedno glavno svjetlo	0 %
jedno glavno svjetlo više od	20 %
ali ne više od	30 %

2.3. Povlačenje homologacije

Sukladnost se osporava i primjenjuje se stavak 11. ako, nakon uzorkovanja prikazanog na slici 1. ovog Priloga, odstupanja izmjerenih vrijednosti za glavna svjetla iznose:

## 2.3.1. uzorak A

A4: jedno glavno svjetlo ne više od	20 %
jedno glavno svjetlo više od	30 %
A5: oba glavna svjetla više od	20 %

## 2.3.2. uzorak B

B4: u slučaju A2	
jedno glavno svjetlo više od	0 %
ali ne više od	20 %
jedno glavno svjetlo više od	20 %
B5: u slučaju A2	
oba glavna svjetla više od	20 %
B6: u slučaju A2	
jedno glavno svjetlo	0 %
jedno glavno svjetlo više od	30 %

## 3. PONOVLJENO UZORKOVANJE

U slučajevima uzoraka A3, B2 i B3 uzorkovanje treba ponoviti u roku od dva mjeseca po primitku obavijesti odabirom trećeg uzorka C i četvrtog uzorka D, oba od po dva glavna svjetla, iz zalihe proizvedene nakon usklađivanja.

3.1. Sukladnost se ne osporava

3.1.1. Sljedeći postupak uzimanja uzoraka prikazan na slici 1. ovog Priloga, sukladnost serijski proizvedenih glavnih svjetala ne osporava se ako odstupanja izmjerenih vrijednosti glavnih svjetala iznose:

## 3.1.1.1. uzorak C

C1: jedno glavno svjetlo	0 %
jedno glavno svjetlo ne više od	20 %
C2: oba glavna svjetla više od	0 %
ali ne više od	20 %
prijelaz na uzorak D	

## 3.1.1.2. uzorak D

D1: u slučaju C2	
oba glavna svjetla	0 %

3.2. Sukladnost se osporava

3.2.1. Nakon uzorkovanja prikazanog na slici 1. ovog Priloga, sukladnost serijski proizvedenih glavnih svjetala osporava se, a od proizvođača zahtijeva da proizvodnju uskladi sa zahtjevima ako odstupanja izmjerenih vrijednosti za glavna svjetla iznose:

## 3.2.1.1. uzorak D

D2: u slučaju C2	
jedno glavno svjetlo više od	0 %
ali ne više od	20 %
jedno glavno svjetlo ne više od	20 %

3.3. Povlačenje homologacije

Sukladnost se osporava i primjenjuje se stavak 11. ako, nakon uzorkovanja prikazanog na slici 1. ovog Priloga, odstupanja izmjerenih vrijednosti za glavna svjetla iznose:

## 3.3.1. uzorak C

C3: jedno glavno svjetlo ne više od	20 %
jedno glavno svjetlo više od	20 %
C4: oba glavna svjetla više od	20 %

## 3.3.2. uzorak D

D3: u slučaju C2	
jedno glavno svjetlo 0 ili više od	0 %
jedno glavno svjetlo više od	20 %

## 4. PROMJENA VERTIKALNOG POLOŽAJA GRANICE „SVJETLO-TAMA”

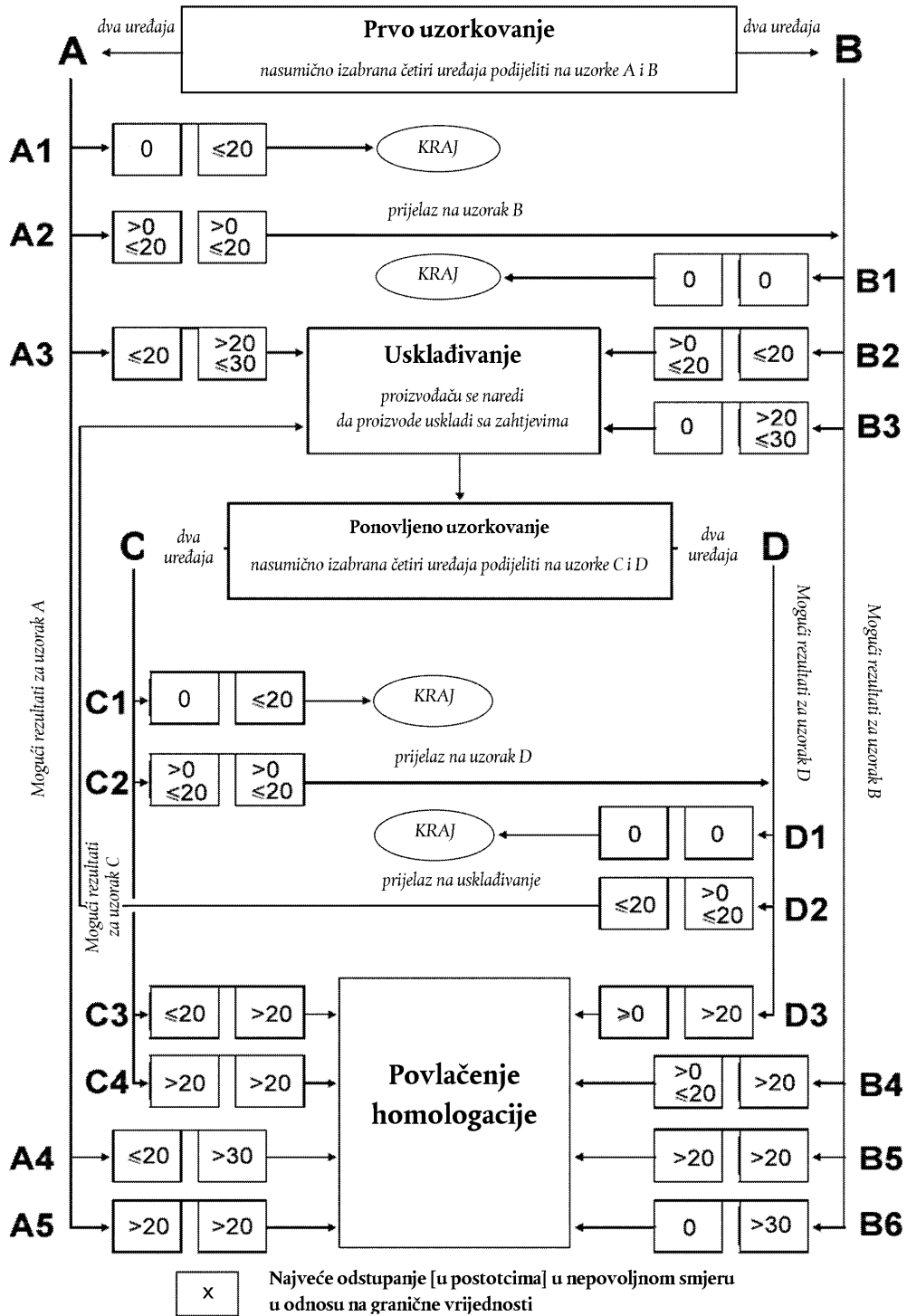
U odnosu na provjeru promjene vertikalnog položaja granice „svjetlo-tama” pod utjecajem topline primjenjuje se sljedeći postupak:

Jedno se od glavnih svjetala iz uzorka A, nakon uzorkovanja prema slici 1. ovog Priloga, ispituje u skladu s postupkom iz stavka 2.1. Priloga 4., nakon što se tri puta uzastopno izloži ciklusu iz stavka 2.2.2. Priloga 4.

Glavno se svjetlo smatra prihvatljivim ako  $\Delta r$  ne prelazi 1,5 mrad.

Ako ta vrijednost prelazi 1,5 mrad, ali nije veća od 2,0 mrad, ispituje se drugo glavno svjetlo iz uzorka A, nakon čega srednja vrijednost apsolutnih vrijednosti izmjerenih na oba uzorka ne smije prijeći 1,5 mrad. Ako, međutim, na uzorku A zahtjev za vrijednošću od 1,5 mrad nije ispunjen, dva se glavna svjetla iz uzorka B podvrgavaju istom postupku, a vrijednost  $\Delta r$  nijednog od njih ne smije prijeći 1,5 mrad.

Slika 1.











ISSN 1977-0847 (elektroničko izdanje)  
ISSN 1977-0596 (tiskano izdanje)



**Ured za publikacije Europske unije**  
2985 Luxembourg  
LUKSEMBURG

**HR**