

BG

BS

CS

HU

RO

SK

SL

SR

HR

ET

LV

LT

PL

EN

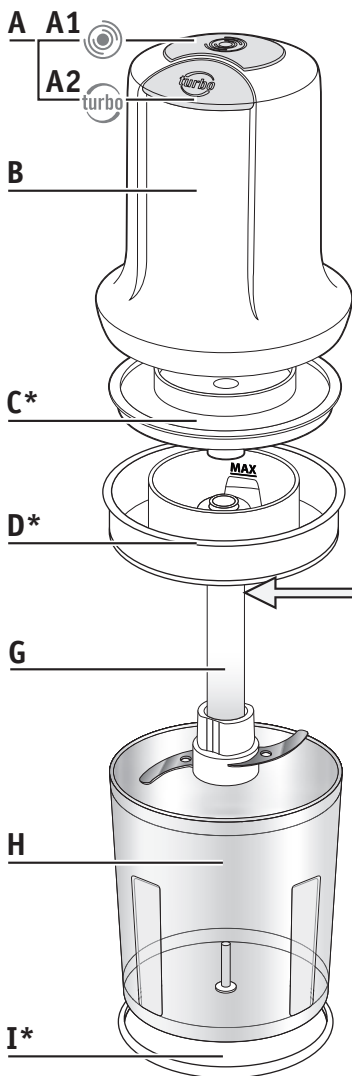
NL

TR

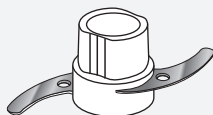
ES

DE

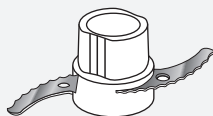
UK

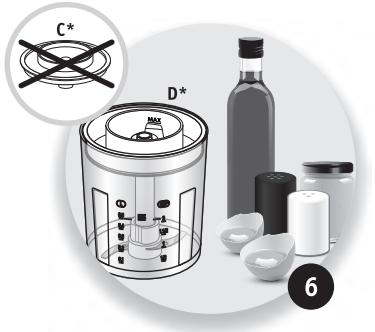
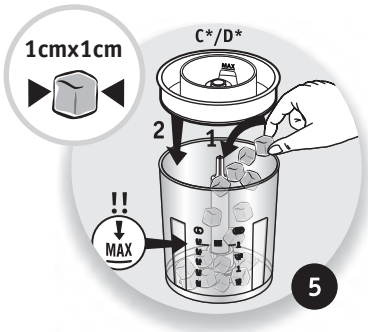
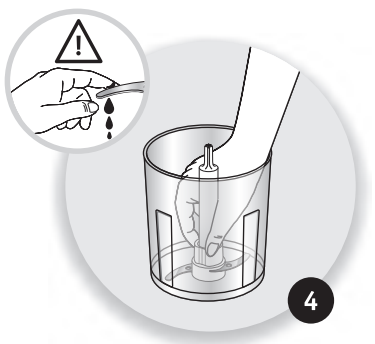
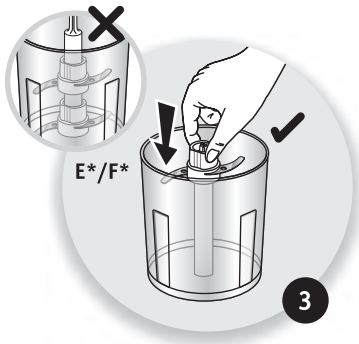
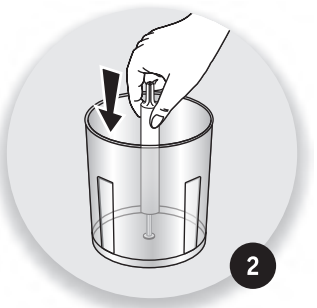


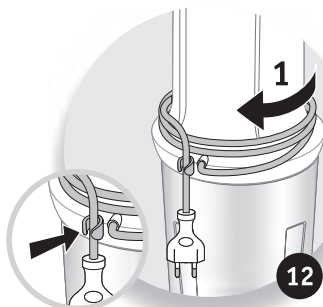
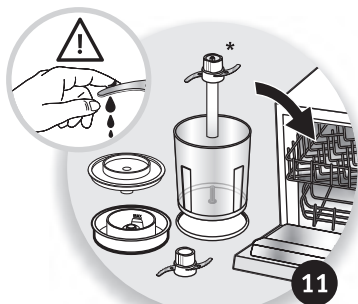
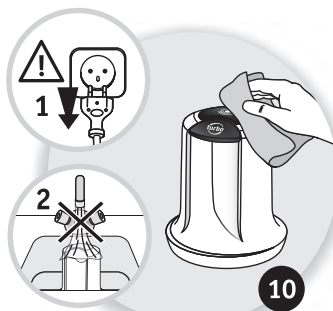
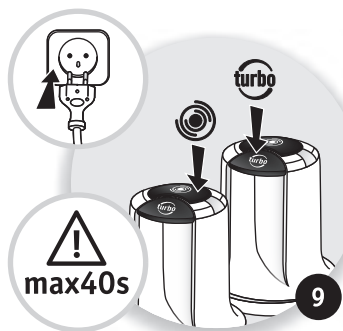
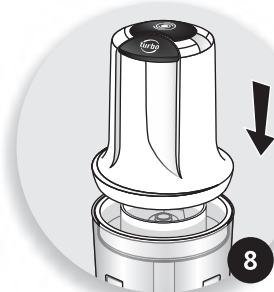
**E\*** \_\_\_\_\_



**F\*** \_\_\_\_\_









30g

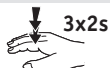
10s



30g



100g



100g

5s



20g

15s



100g

15s



100g

15s



3

10s



100g

10s



150g

10s



0,5L

20s



100g

5s



300g

15s



**ВНИМАНИЕ:** мерките за безопасност са част от уреда. Прочетете ги внимателно, преди да използвате Вашия нов уред за първи път. Съхранявайте ги на място, където ще можете да ги намерите и да ги разгледате на по-късен етап.

## ОПИСАНИЕ

A - Бутони за включване/изключване:

A1 - Ниска скорост

A2 - Турбо

B - Задвижващо устройство

C - Запечатващ капак (в зависимост от модела)

D - Инструмент за емулгиране (в зависимост от модела)

E, F - Горно режещо острие (в зависимост от модела)

G - Долно режещо острие

H - 0.5 л купа

I - Неплъзгащи се подложка или капак (в зависимост от модела)

## ПРЕДИ ПЪРВОНАЧАЛНА УПОТРЕБА (вж. фиг. 1)

## УСЛОВИЯ ЗА УПОТРЕБА (вж. фиг. 2 А 9)

Работете с остриетата внимателно, тъй като са много остри.

Не включвайте уреда, когато е празен.

Полутечни смеси: не пълнете до максималното ниво на купата

Съвети за получаване на най-добри резултати: Работете в пулсиращ режим. Ако парчета храна останат по стените на каната (шунка, лук и т.н.) използвайте шпатулата, за да ги отлепите и ги разбъркайте в каната, преди да стартирате 2 или 3 допълнителни импулса.

Накълцване и нарязване (остриета E,F) : Нарязване и накълцване на хомогенни съставки с острие E. Смилане и натрошаване с острие F.

## ПОЧИСТВАНЕ НА УРЕДА (вж. фиг. 10 & 11)

## СЪХРАНЕНИЕ (вж. фиг. 12)

## РЕЦЕПТИ

**Смес за гофрети: (достатъчно за 0.5 л)** Смесете 5 г мая с малко топла вода. Сипете в купата (H), снабдена с режещо острие (E): 130 г брашно, 2 яйца, 200 мл мляко, 60 г масло и 1 с.л. ванилова захар. Пасирайте за не повече от 20 секунди, докато не получите гладка смес. Оставете да престои 1 час.

**Пюре:** Пасирайте варени моркови или плодове, нарязани на малки парчета: 300 г, макс. 15 секунди.

**OPREZ:** mjere opreza dio su aparata. Pažljivo ih pročitajte prije prvog korištenja novog aparata. Držite ih na mjestu gdje ih možete pronaći i kasnije pogledati.

## OPIS

A - Tipka za uključivanje i isključivanje:

A1 - Mala brzina

A2 - Turbo

B - Motorna jedinica

C - Hermetički poklopac (ovisno o modelu)

D - Nastavak za emulgiranje (ovisno o modelu)

E, F - Gornja oštrica za sjeckanje (ovisno o modelu)

G - Donja oštrica za sjeckanje

H - Posuda zapremine 0,5 l

I - Podloga koja se ne kliže ili poklopac

(ovisno o modelu)

## PRIJE PRVE UPOTREBE (POGLEDAJTE SL. 1)

## USLOVI UPOTREBE (POGLEDAJTE SL. 2 A 9)

Oštricama rukujte pažljivo jer su izuzetno oštre.

Ne uključujte aparat kada je prazan.

Djelimično tečne mješavine: ne punite iznad maks. nivoa posude

Savjeti za postizanje najboljih rezultata:

Koristite impulse. Ako se djelići hrane zalijepe na stranice posude (meso, luk itd.), lopaticom ih uklonite, ravnomjerno rasporedite u posudi i dobro promiješajte uz 2 do 3 dodatna impulsa.

Usitnite i nasjeckajte (oštrice E, F) :

Nasjeckajte i usitnite sastojke u glatku smjesu oštricom E.

Sameljite i zdrobite sastojke oštricom F.

## ČIŠĆENJE APARATA (POGLEDAJTE SL. 10 I 11)

## ODLAGANJE (POGLEDAJTE SL. 12)

## RECEPTI

**Smjesa za vafle: (0,5 l smjese)** Pomiješajte 5 g pekarskog kvasca s malo tople vode. Izlijte u posudu (H) opremljenu oštricom za sjeckanje (E): 130 g brašna, 2 jajeta, 200 ml mlijeka, 60 g maslaca i 1 velika kašika vanilinog šećera. Miješajte najviše 20 sekundi dok ne dobijete glatku smjesu. Ostavite da odstoji 1 sat.

**Pire:** Pomiješajte kuhanu mrkvu ili voće narezano na male komade: 300 g, maks. 15 sekundi.

**POZOR: Bezpečnostní opatření jsou součástí přístroje. Před tím, než svůj nový přístroj poprvé použijete, si je pozorně přečtete. Uchovávejte je na místě, kde je možné je později nalézt a nahlédnout do nich.**

### POPIS

**A** - Tlačítko zapnutí/vypnutí

**A1** - Nízká rychlost

**A2** - Turbo

**B** - Motorová jednotka

**C** - Těsnící víčko (v závislosti na modelu)

**D** - Nástavec na šlehání (v závislosti na modelu)

**E, F** - Vrchní sekací čepel (v závislosti na modelu)

**G** - Spodní sekací čepel

**H** - 0,5l mísa

**I** - Protiskluzová podložka nebo víko (v závislosti na modelu)

### PŘED PRVNÍM POUŽITÍM (VIZ OBR. 1)

### PODMÍNKY POUŽITÍ (VIZ OBR. 2 A 9)

S čepelmi zacházejte opatrně, jelikož jsou velmi ostré.

Nespouštějte spotřebič naprázdno.

Polotekuté směsi: neplňte nad max. úroveň nádoby

Tipy pro lepší výsledky: Pracuje v pulzech. Pokud na stěnách nádoby zůstanou zbytky jídla (šunka, cibule atd.), uvolněte je pomocí stěrky, rozmístěte v nádobě a spusťte 2 nebo 3 další pulzy.

Mletí a sekání (čepel E, F) : Sekání a mletí hladkých přísad pomocí čepel E. Mletí a drcení pomocí čepel F.

### ČIŠTĚNÍ SPOTŘEBIČE (VIZ OBR. 10 A 11)

### ULOŽENÍ (VIZ OBR. 12)

### RECEPTY:

**Směs na vafle: (množství 0,5 l)** Rozmíchejte 5 g kvasnic ve vlažné vodě. Do mísy (H) vybavené sekací čepelí (E) vložte: 130 g mouky, 2 vajíčka, 200 ml mléka, 60 g másla a 1 polévkovou lžičku vanilkového cukru. Mixujte po dobu nejvýše 20 sekund, až získáte hladkou směs. Nechte 1 hodinu odpočívat.

**Pyré:** Rozmixujte uvařenou mrkev nebo malé kousky nakrájeného ovoce: 300 g, max. 15 sekund.



**FIGYELEM: a biztonsági előírások a készülék részét képezik. Kérjük, a készülék első használata előtt figyelmesen olvassa el azokat. Tartsa a leírást olyan helyen, ahol a későbbiekben szükség esetén könnyen megtalálja.**

## LEÍRÁS

A - Be-/kikapcsoló gombok:

A1 - Alacsony sebesség

A2 - Turbó fokozat

B - Motoregység

C - Zárófedél (modelltől függően)

D - Emulgeáló eszköz (modelltől függően)

E, F - Felső aprító penge (modelltől függően)

G - Alsó aprító penge

H - 0,5 l edény

I - Csúszásmentes talp vagy fedél (modelltől függően)

## AZ ELSŐ HASZNÁLAT ELŐTT (LÁSD: 1. ÁBRA)

## HASZNÁLATI FELTÉTELEK (LÁSD: 2. & 9. ÁBRA)

A pengék rendkívül élesek. Óvatosan bánjon velük.

Ne működtesse üresen a készüléket.

Félig folyékony keverékek: ne töltse tovább az edényt a maximum jelzésnél

Tanácsok a legjobb eredmény elérésére: Szakaszosan működtesse a készüléket. Ha élelmiszer-maradványok (sonka, hagyma stb.) tapadnak az edény oldalára, akkor egy spatula távolítsa el és oszlassa szét őket az edényben, mielőtt 2-szer vagy 3-szor ismét rövid ideig működteti a készüléket.

Vágás és aprítás (E, F penge): Aprítson vagy vágjon lágy összetevőket az E pengével.

Daráláshoz vagy őrléshez használja az F pengét.

## A KÉSZÜLÉK TISZTÍTÁSA (LÁSD: 10&11. ÁBRA)

## TÁROLÁS (LÁSD: 12. ÁBRA)

## RECEPTEK

**Gofri keverék: (kb. 0,5 literhez)** Keverjen el 5 g sütőélesztőt egy kis meleg vízben. Öntsön az (E) aprítópengével felszerelt (H) edénybe 130 g lisztet, 2 tojást, 200 ml tejet, 60 g vajat és 1 ek vaníliás cukrot. Keverje nem több, mint 20 másodpercig, amíg a keverék homogén nem lesz. Hagyja pihenni 1 órán át.

**Püré:** Turmixoljon benne 300 g apróra vágott főtt répát vagy gyümölcsöt 15 másodpercig.

**ATENȚIE:** Citiți cu atenție instrucțiunile de siguranță înainte de a utiliza pentru prima dată noul dumneavoastră aparat. Păstrați-le la îndemână pentru a le putea consulta ulterior.

## DESCRIERE

A - Butoane PORNIT/OPRIT:

A1 - Viteză redusă

A2 - Turbo

B - Unitate motor

C - Capac de etanșare (în funcție de model)

D - Accesorii pentru emulsionare (în funcție de model)

E, F - Cuțit superior pentru mărunțire (în funcție de model)

G - Cuțit inferior pentru mărunțire

H - Bol cu capacitate de 0,5 l

I - Capac sau suport antialunecare (în funcție de model)

## ÎNAINTE DE PRIMA UTILIZARE (A SE VEDEA FIG. 1)

## CONDIȚII DE UTILIZARE (A SE VEDEA FIG. 2 A 9)

Manevrați cu grijă cuțitele, deoarece sunt foarte ascuțite.

Nu puneți aparatul în funcțiune dacă este gol.

Preparate semilichide: nu umpleți peste nivelul maxim al bolului

Sugestii pentru a obține cele mai bune rezultate: Puneți în funcțiune intermitent (cu impulsuri). Dacă rămân bucăți de alimente pe pereții bolului (șuncă, ceapă etc.), utilizați spatula pentru a le desprinde și a le distribui în interiorul bolului, înainte de a porni 2 sau 3 impulsuri suplimentare.

Mărunțiți și tocați (cuțitele E, F) : Tocați și mărunțiți ingrediente moi cu cuțitul E.

Măcinați și zdrobiți cu cuțitul F.

## CURĂȚAREA APARATULUI (A SE VEDEA FIG. 10 ȘI 11)

## DEPOZITARE (A SE VEDEA FIG. 12)

## REȚETE

**Aluat pentru vafe: (prepară 0,5 L)** Amestecați 5 g de drojdie uscată cu puțină apă caldă. Turnați în bolul (H) pe care este fixat cuțitul pentru mărunțire (E): 130 g făină, 2 ouă, 200 ml lapte, 60 g unt și 1 lingură de făină. Amestecați timp de maxim 20 de secunde până când amestecul devine omogen. Lăsați deoparte timp de 1 oră.

**Piure:** Amestecați morcovi fierți sau fructe tăiate în bucăți mici: 300 g, max. 15 secunde.

**POZOR: bezpečnostné predpisy sú súčasťou spotrebiča. Skôr ako svoj nový prístroj prvýkrát použijete, starostlivo si ich prečítajte. Uschovajte ich na dostupnom mieste, aby ste do nich mohli v prípade potreby neskôr nahliadnuť.**

## OPIS

**A** - Tlačidlá On/Off:

**A1** - Nízka rýchlosť

**A2** - Turbo

**B** - Motor

**C** - Tesniace veko (v závislosti od modelu)

**D** - Emulgačný nástroj (v závislosti od modelu)

**E, F** - Horný sekací nôž (v závislosti od modelu)

**G** - Dolný sekací nôž

**H** - Nádoba 0,5 l

**I** - Protišmyková podložka alebo veko (v závislosti od modelu)

## PRED PRVÝM POUŽITÍM (POZRI OBR. 1)

## PODMIENKY POUŽITIA (POZRI OBR. 2 A 9)

S čepeľou narábajte opatrne, je veľmi ostrá.

Nespúšťajte prístroj na prázdno.

Polotekutú zmes: plňte len po označení max. na nádobe

Tipy na dosiahnutie optimálnych výsledkov: Pulzné mixovanie. Ak kúsky potravín zostávajú prilepené na bokoch nádoby (šunka, cibuľa atď.), uvoľnite ich špachtľou a vmiešajte do obsahu nádoby pred spustením 2 alebo 3 ďalších pulzov mixovania.

Mletie a rezanie (nože E, F) : Mletie a rezanie jemných ingrediencií nožom E.

Zomletie a drvenie nožom F.

## ČISTENIE PRÍSTROJA (POZRI OBR. 10 A 11)

## USKLADNENIE (POZRI OBR. 12)

## RECEPTY

**Zmes na vafle: (na 0,5 L)** Zmiešajte 5 g droždia s trochou teplej vody. Do nádoby (H) s nasadeným sekacím nožom (E) nasypťe: 130 g múky, 2 vajcia, 200 ml mlieka, 60 g masla a 1 polievkovú lyžičku vanilkového cukru. Miešajte najviac 20 sekúnd, pokiaľ nevznikne hladká zmes. Nechajte postáť 1 hodinu.

**Pyré:** Miešajte uvarenú mrkvu alebo ovocie narezané na malé kúsky: 300 g, max. 15 sekúnd.

**SL POZOR:** varnostni ukrepi so del aparata. Pred prvo uporabo vašega novega aparata jih natančno preberite. Shranite jih na priročno mesto, da jih boste tudi v prihodnosti lahko uporabili.

## OPIS

A - Gumba za vklop/izklop:

A1 - Nizka hitrost

A2 - Turbo

B - Enota z motorjem

C - Nepredušni pokrov (odvisno od modela)

D - Orodje za mešanje (odvisno od modela)

E, F - Zgornje sekljalno rezilo (odvisno od modela)

G - Spodnje sekljalno rezilo

H - Posoda s prostornino 0,5 l

I - Nedrseči podstavek ali pokrov (odvisno od modela)

## PRED PRVO UPORABO (GLEJ SLIKO 1)

## POGOJI ZA UPORABO (GLEJ SLIKO 2 A 9)

Z rezili ravnajte previdno, ker so izredno ostra.

Ne vključujte aparata, kadar je prazen.

Poltekoče mešanice: pri polnjenju ne prekoračite največje prostornine posode

Namigi za najboljše rezultate: Delajte v pulzih. Če kosi hrane ostanejo na straneh vrča (šunka, čebula ipd.), uporabite lopatico, da jih odstranite in porazdelite po vrču, preden zaženete dodatna 2 ali 3 pulze.

Mletje in sekljanje (rezili E, F) : Gladke sestavine meljite in sekljajte z rezilom E.

Za drobljenje in mečkanje uporabite rezilo F.

## ČIŠČENJE APARATA (GLEJ SLIKI 10 IN 11)

## SHRANJEVANJE (GLEJ SLIKO 12)

## RECEPTI

**Zmes za vafle: (za 0,5 l)** 5 g pekovskega kvasa zmešajte z malo tople vode. V posodo (H), opremljeno s sekljalnim rezilom (E), dodajte: 130 g moke, 2 jajci, 200 ml mleka, 60 g masla in 1 čajno žličko vaniljinega sladkorja. Mešajte največ 20 sekund, dokler zmes ni gladka. Zmes naj počiva 1 uro.

**Fire:** Zmešajte kuhan korenček ali sadje, narezano na majhne koščke: 300 g, največ 15 sekund.

**PAŽNJA: bezbednosne mere su deo aparata. Pažljivo ih pročitate pre prve upotrebe svog novog aparata. Držite ih na mestu gde ih možete pronaći i kasnije pogledati.**

## OPIS

A - Tasteri za uključivanje/isključivanje:

A1 - Mala brzina

A2 - Turbo

B - Motorna jedinica

C - Poklopac dihtunga (u zavisnosti od modela)

D - Dodatak za emulgovanje (u zavisnosti od

modela)

E, F - Gornje sečivo za seckanje (u zavisnosti od modela)

G - Donje sečivo za seckanje

H - Posuda od 0,5 l

I - Neklizajuća podloga ili poklopac (u zavisnosti od modela)

## PRE PRVE UPOTREBE (POGLEDAJTE SL. 1)

## USLOVI KORIŠĆENJA (POGLEDAJTE SL. 2 A 9)

Sečivima rukujte oprezno jer su izuzetno oštra.

Aparat nemojte pokretati kad je prazan.

Polutečne mešavine: ne punite iznad max. nivoa posude

Saveti za dobijanje najboljih rezultata: Radite u impulsima. Ako su na bočnim stranama ostali komadići hrane (šunka, luk, itd.), upotrebite špatulu da ih uklonite i rasporedite u posudi pa pokrenite 2 ili 3 dodatna impulsa.

Seckanje i usitnjavanje (sečiva E, F) : Namirnice seckajte i usitnite sečivom E da smesa postane glatka.

Sastojke sameljite i zdrobite sečivom F.

## ČIŠĆENJE APARATA (POGLEDAJTE SL. 10 I 11)

## ODLAGANJE (POGLEDAJTE SL. 12)

## RECEPTI

**Smesa za vafle: (za 0,5 l smese)** Pomešajte 5 g pekarskog kvasca sa malo tople vode. Izlijte u posudu (H) opremljenu sečivom za seckanje (E): 130 g brašna, 2 jaja, 200 ml mleka, 60 g maslaca i 1 kašika vanilin šećera Mešajte najviše 20 sekundi dok ne dobijete glatku smesu. Ostavite da odstoji 1 sat.

**Pire:** Pomešajte kuvane šargarepe ili voće sečeno na male komade: 300 g, max. 15 sekundi

**OPREZ: mjere opreza dio su ovog uređaja. Pažljivo ih pročitajte prije prve uporabe novog uređaja. Čuvajte ih na mjestu na kojem ćete ih kasnije moći pronaći i pročitati.**

## OPIS

A - Tipke uključeno/isključeno:

**A1** – Brzina 1.

**A2** - Turbo

**B** - Motor

**C** - Poklopac za zatvaranje (**ovisno o modelu**)

**D** - Nastavak za emulgiranje (**ovisno o modelu**)

**E, F** - Gornja oštrica za sjeckanje (**ovisno o modelu**)

**G** - Donja oštrica za sjeckanje

**H** - Posuda od 0,5 l

**I** - Protukulni podložak ili poklopac (**ovisno o modelu**)

## PRIJE PRVE UPORABE (VIDJETI SLIKU 1.)

## UVJETI UPORABE (VIDJETI SLIKU 2. A 9.)

Oprezno rukovati oštricama jer su jako oštre.

Ne uključujte uređaj kad je prazan.

Polutekuće smjese: ne punite iznad oznake najviše razine posude

Savjeti za dobivanje najboljih rezultata: radite s prekidima. Ako ostatci hrane zaglave na stranama posude (šunka, luk itd.), upotrijebite lopaticu kako biste ih izvadili i raspodijelili po posudi prije 2 ili 3 dodatna pokretanja uređaja.

Mljevenje i sjeckanje (oštrice E, F) : Sjeckajte i meljite glatke sastojke s pomoću oštrice E.

Usitnite s pomoću oštrice F.

## ČIŠĆENJE UREĐAJA (VIDJETI SLIKE 10. I 11.)

## POHRANJIVANJE (VIDJETI SLIKU 12.)

## RECEPTI

**Smjesa za vafle: (za 0,5 l)** Pomiješajte 5 g pekarskog kvasca s malo tople vode. Ulijte u posudu (H) s oštricom za sjeckanje (E): 130 g brašna, 2 jaja, 200 ml mlijeka, 60 g maslaca i 1 žlicu vanilin šećera. Miješajte najviše 20 sekundi dok smjesa ne postane glatka. Pustite da odstoji 1 sat.

**Pire:** Miješajte kuhanu mrkvu ili voće izrezano u komadiće: 300 g, najviše 15 sekundi.

**TÄHELEPANU:** ohutusabinõud kuuluvad seadme juurde. Lugege need enne uue seadme esmakordset kasutamist hoolikalt läbi. Hoidke neid hiljem kasutamiseks hõlpsasti leitavas kohas.

## KIRJELDUS

**A** - Sisse-/väljalülitamise nupud:

**A1** - Aeglane kiirus

**A2** - Turbokiiirus

**B** - Mootoriosa

**C** -Tihendkaas (oleneb mudelist)

**D** - Emulgeerimisvahend (oleneb mudelist)

**E, F** - Ülemine hakkimistera (oleneb mudelist)

**G** - Alumine hakkimistera

**H** - 0,5 l kaus

**I** - Libisemisvastane alus või kaas (oleneb mudelist)

## ENNE ESMAKORDSET KASUTAMIST (VT JOONIS 1)

## KASUTUSTINGIMUSED (VT JOONISED 2 KUNI 9)

Käsitsege terasid ettevaatlikult, kuna need on üliteravad.

Ärge käivitage seadet tühjalt.

Poolvedelad segud: ärge täitke kausi üle maksimaalse taseme

Vihjed parimate tulemuste saavutamiseks: kasutage pulseerivalt. Kui toidutükid (sink, sibul jne) kleepuvad kannu külgedele, eemaldage need spaatliga ning segage ülejäänud seguga, seejärel tehke veel 2 kuni 3 pulseerimist.

Tükeldamine ja hakkimine (terad E, F) : Hakkige ja tükeldage sileda tekstuuriga koostisosi teraga E. Peenestage ja purustage teraga F.

## SEADME PUHASTAMINE (VT JOONISEID 10 JA 11)

## HOIUSTAMINE (VT JOONIS 12)

## RETSEPTID

**Vahvlisegu: (lõppkogus 0,5 l)** Segage 5 g pagaripärmi väikese koguse sooja veega. Valage kausi (H), mis on varustatud hakkimisteraga (E): 130 g jahu, 2 muna, 200 ml piima, 60 g võid ja 1 teelusikatäis vanillisuhkrut. Mikserdage maksimaalselt 20 sekundit, kuni segu on ühtlane. Jätke 1 tunniks seisma.

**Püree:** Mikserdage küpsetatud porgandeid või väikesteks tükkideks lõigatud puuvilju: 300 g, maksimaalselt 15 sekundit.

**UZMANĪBU:** drošības pasākumu apraksts ir iekļauts ierīces komplektācijā. Pirms ierīces pirmās lietošanas rūpīgi izlasiet šo aprakstu. Glabājiet to vietā, kurā vēlāk varat to atrast un pārskatīt.

### APRAKSTS

A - Ieslēgšanas/izslēgšanas pogas:

**A1** - Mazs ātrums

**A2** - Turborežīms

B - Motora bloks

C - Vāks (**atkarībā no modeļa**)

D - Samaisīšanas rīks (**atkarībā no modeļa**)

E, F - Augšējais smalcināšanas asmens (**atkarībā no modeļa**)

G - Apakšējais smalcināšanas asmens

H - 0,5 l trauks

I - Neslīdoša pamatne vai vāks (**atkarībā no modeļa**)

### PIRMS PIRMĀS LIETOŠANAS REIZES (SK. 1. ATTĒLU)

### LIETOŠANAS NOTEIKUMI (SK. 2.A.9 ATTĒLU)

Rīkojieties ar asmeņiem uzmanīgi, jo asmeņi ir ļoti asi.

Nedarbiniet ierīci, ja tā ir tukša.

Pusšķidrī maisījumi: nepiepildiet trauku pilnāku par maksimālā līmeņa atzīmi.

Padomi vislabāko rezultātu iegūšanai: Smalciniet pulsveidīgi. Ja pārtikas produktu (šķiņķa, sīpolu u. c.) gabaliņi pielīp krūzes sienām, ar lāpstiņu tos atbrīvojiet un izklīdējiet traukā, tad īsi iedarbiniet smalcinātāju vēl 2 vai 3 reizes.

Kapāšana un sasmalcināšana (E un F asmens): Mīkstu pārtikas produktu sasmalcināšanai un sakapāšanai izmantojiet E asmeni. Malšanai un sadrupināšanai izmantojiet F asmeni.

### IERĪCES TĪRĪŠANA (SK. 10. UN 11. ATTĒLU)

### UZGLABĀŠANA (SK. 12. ATTĒLU)

### RECEPTES

**Vafeļu mīkla (0,5 l):** 5 g maizes rauga iemaisa nelielā daudzumā silta ūdens. Traukā (H), kurā uzstādīts smalcināšanas asmens (E), iepilda 130 g miltu, 2 olas, 200 ml piena, 60 g sviesta un 1 ēd. k. vaniļas cukura. Iedarbina blenderi uz ne vairāk kā 20 sekundēm, līdz maisījums kļūst viendabīgs. Atpūtiņa 1 stundu.

**Biezēnis:** Blenderī sasmalcina vārtus burkānus vai augļus, kas sagriezti nelielos gabalos: daudzums — 300 g, ilgums — maks. 15 sekundes.



**ATSARGIAI! Saugos įspėjimai sudaro prietaiso dalį. Prieš pradėdami naudoti savo naują prietaisą atidžiai juos perskaitykite. Laikykite saugos įspėjimus ten, kur galėtumėte vėliau juos rasti ir perskaityti.**

## APRAŠYMAS

A - Įjungimo / išjungimo mygtukai:

A1 - Nedidelis greitis

A2 - „Turbo“

B - Variklio blokas

C - Sandarinimo dangtelis (**atsižvelgiant į modelį**)

D - Emulsinimo įrankis (**atsižvelgiant į modelį**)

E, F - Viršutiniai smulkinimo ašmenys (**atsižvelgiant į modelį**)

G - Apatiniai smulkinimo ašmenys

H - 0,5 l dubuo

I - Neslidus pagrindas arba gaubtas (**atsižvelgiant į modelį**)

## PRIEŠ NAUDODAMI PIRMĄ KARTĄ (ŽR. 1 PAV.)

## NAUDOJIMO SĄLYGOS (ŽR. 2 A 9 PAV.)

Su ašmenimis elkitės atsargiai, nes ašmenys labai aštrūs. Neįjunkite tuščio prietaiso.

Pusiau skysti mišiniai: nepildykite daugiau, nei nurodoma viršutinė dubens riba

Patarimai, kaip pasiekti geriausių rezultatų: Dirbant darykite pertraukėles. Jei maisto gabaliukai įstringa prie indo sienelių (kumpis, svogūnai ir pan.), naudokite mentelę jiems nustumti ir paskirstyti inde prieš įjungiant su 2 arba 3 pertraukėlėmis.

Smulkinimas ir kapojimas (E, F ašmenys) : Sukapokite ir susmulkinkite vienodas sudedamąsias dalis naudodami E ašmenis. Sutraiškykite ir sumalkite naudodami F ašmenis.

## PRIETAISO VALYMAS (ŽR. 10 IR 11 PAV.)

## LAIKYMAS (ŽR. 12 PAV.)

## RECEPTAI

**Vaflių mišinys (išeiğa 0,5 l):** Sumaišykite 5 g kepimo mielių su šiek tiek šilto vandens. Į dubenį (H), kuriame įmontuoti smulkinimo ašmenys (E), įdėkite 130 g miltų, 2 kiaušinius, 200 ml pieno, 60 g sviesto ir 1 arbatinį šaukštelį vanilinio cukraus. Maišykite ne ilgiau nei 20 sekundžių, kol mišinys taps vienalytis. Palikite 1 valandai.

**Tyrė:** Sutrinkite virtas morkas arba vaisius, supjaustytus smulkiais gabalėliais: 300 g, daug. 15 sekundžių.

**UWAGA:** niniejsze zalecenia bezpieczeństwa stanowią część urządzenia. Przed pierwszym użyciem należy uważnie je przeczytać. Zalecenia należy przechowywać w miejscu, gdzie będą łatwe do znalezienia i wykorzystania w późniejszym czasie.

## OPIS

A - przyciski On/Off (wł./wył.):

A1 - Niska prędkość pracy

A2 - Turbo

B - Moduł silnika

C - Pokrywa z uszczelką (w zależności od modelu)

D - Narzędzie do emulgacji (w zależności od

modelu)

E, F - Górne ostrze do siekania (w zależności od modelu)

G - Dolne ostrze do siekania

H - miska 0,5 l

I - Podkładka antypoślizgowa lub pokrywa (w zależności od modelu)

## PRZED PIERWSZYM UŻYCIEM (ZOB. RYS. 1)

## WARUNKI UŻYTKOWANIA (ZOB. RYS. 2 A 9)

Zachowaj ostrożność podczas postępowania z ostrzami, ponieważ są one bardzo ostre.

Nie uruchamiaj pustego urządzenia.

Produkty półtłyne: nie napełniaj powyżej maksymalnego poziomu wskazanego na misce Wskazówki pozwalające uzyskać najlepsze rezultaty: Pracuj w trybie pulsacyjnym. Jeśli kawałki żywności przywrą do boków pojemnika (szynka, cebula itd.), użyj łopatki, aby je odkleić i rozprowadź dookoła pojemnika, a następnie dodatkowo dwu- lub trzykrotnie włącz i wyłącz urządzenie.

Rozdrabniaj i siekaj (ostrza E, F) : Siekaj i rozdrabniaj miękkie składniki za pomocą ostrza E.

Miel i zgniataj za pomocą ostrza F.

## CZYSZCZENIE URZĄDZENIA (ZOB. RYS. 10 I 11)

## PRZECHOWYWANIE (ZOB. RYS. 12)

## PRZEPISY

**Ciasto na gofry: (uzyskiwana ilość: 0,5 l)** Wymieszaj 5 g drożdży piekarskich z niewielką ilością ciepłej wody. Do miski (H) z założonym ostrzem do siekania (E): wrzuć 130 g mąki, 2 jajka, 60 g masła i 1 łyżkę stołową cukru waniliowego i wlej 200 ml mleka. Mieszaj przez nie więcej niż 20 s do momentu uzyskania jednolitej masy. Pozostaw na godzinę.

**Przecier:** Mieszaj ugotowane i pocięte na drobne kawałki marchewki lub owoce: 300 g, maksymalnie przez 15 s.

**CAUTION:** the safety precautions are part of the appliance. Read them carefully before using your new appliance for the first time. Keep them in a place where you can find and refer to them later on.

## DESCRIPTION

**A** - On/Off buttons:

**A1** - Slow speed

**A2** - Turbo

**B** - Motor unit

**C** - Seal lid (**depending on model**)

**D** - Emulsifying tool (**depending on model**)

**E, F** - Upper chopping blade (**depending on model**)

**G** - Lower chopping blade

**H** - 0.5l bowl

**I** - Nonslip pad or lid (**depending on model**)

## BEFORE INITIAL USE (SEE. FIG. 1)

## CONDITIONS OF USE (SEE. FIG. 2 À 9)

Handle the blades with care as the blades are extremely sharp.

Do not run the appliance empty.

Semi-liquid mixtures: do not fill above the max. level of the bowl

Hints to obtain best results:

Work in pulses. If pieces of food remain stuck to the sides of the jug (ham, onions, etc.), use the spatula to release them and distribute them around the jug before running 2 or 3 additional pulses.

Mince and chop (blades E, F) : Chop and mince smooth ingredients with the blade E. Grind and crush with the blade F.

## CLEANING THE APPLIANCE (SEE. FIG. 10 & 11)

## STORAGE (SEE. FIG. 12)

## RECIPTS

**Waffle mix: (makes 0.5 L)** Mix 5 g baker's yeast with a little warm water. Pour into the bowl (H) fitted with the chopping blade (E): 130 g flour, 2 eggs, 200 ml milk, 60 g butter and 1 tbsp vanilla sugar. Blend for no more than 20 seconds until the mixture is smooth. Leave to rest for 1 hour.

**Puree :** Blend cooked carrots or fruit cut into small pieces: 300 g, max. 15 seconds.

**Let op: bij dit apparaat wordt een boekje met veiligheidsvoorschriften (LS-123456) geleverd. Neem dit boekje aandachtig door voordat u het apparaat in gebruik neemt en bewaar het nadien zorgvuldig.**

#### BESCHRIJVING VAN HET APPARAAT

**A** - Aan/uit-knoppen:

**A1** - Lage snelheid

**A2** - Turbo

**B** - Motorblok

**C** - Afsluitdeksel (volgens model)

**D** - Emulgeerschijf (volgens model)

**E, F** - Hakmessen (volgens model)

**G** - Aandrijving

**H** - Kom 0,5l

**I** - Antislippad of deksel (volgens model)

#### VÓÓR HET EERSTE GEBRUIK (ZIE FIG. 1)

#### GEBRUIK (ZIE FIG. 2 TOT 9)

Wees voorzichtig met het sikkelmes want de mesjes zijn zeer scherp geslepen.

Zet het apparaat niet zonder ingrediënten in werking.

Halfvloeibare bereidingen: vul de kom niet tot boven het aangegeven maximale niveau. Advies voor het verkrijgen van goede resultaten: Ga te werk met de pulse-stand. Als er stukjes aan de wand van de kom blijven plakken (ham, ui, ...) dan kunt u die losmaken met een spatel, u voegt het weer toe aan de rest in de kom en drukt nog 2 of 3 keer extra op de pulse-knop.

Hakken en vermalen (messen E, F) : Hak zachte ingrediënten met mes E

Vermaal en crush met mes F.

#### HET APPARAAT REINIGEN (ZIE FIG. 10 & 11)

#### OPBERGEN (ZIE FIG. 12)

#### RECEPTEN

**Wafelbeslag: (voor 0,5l beslag)** Los 5 g bakkersgist op in een beetje lauw water. Giet het geheel in de kom (H) uitgerust met het hakmes (E): 130 g bloem, 2 eieren, 20 cl melk, 60 g boter en 1 grote eetlepel vanillesuiker. Mix tot het beslag goed glad is, max. 20 seconden lang. Laat het beslag 1 uur rusten.

**Puree** : Mix wortelen of gesneden fruit tot kleine stukjes: 300 g, max. 15 seconden.

**DİKKAT:** Güvenlik önlemleri cihazın ayrılmaz bir parçasıdır. Cihazınızı ilk kez kullanmadan önce bu bilgileri dikkatle okuyun. Güvenlik talimatlarını daha sonra kolay ulaşabileceğiniz bir yerde bulundurun.

## AÇIKLAMA

A - Açma/kapama düğmeleri:

A1 - Düşük hız

A2 - Turbo

B - Motor ünitesi

C - Hazne kapağı (modele göre değiştir)

D - Karıştırma aksesuarı (modele göre değiştir)

E, F - Üst doğrama bıçağı (modele göre değiştir)

G - Alt doğrama bıçağı

H - 0.5'lük hazne

I - Kaymaz altlık veya kapak (modele göre değiştir)

## İLK KULLANIMDAN ÖNCE (BKZ. ŞEK. 1)

## KULLANIM ŞARTLARI (BKZ. ŞEK. 2 - 9)

Bıçaklar son derece keskin olduğundan tutarken dikkatli olun.

Cihazı boşken çalıştırmayın.

Yarı sıvı karışımlar: Haznedeki maksimum seviyeyi aşmayın

En iyi sonuçları elde etmek için ipuçları:

Darbeler şeklinde çalıştırın. Haznenin kenarlarına gıda parçaları yapıştığı takdirde (jambon, soğan, vb.) bunları bir spatula ile kenarlardan düşürerek hazne içine yaydığınız ve 2 veya 3 kez darbe şeklinde çalıştırın.

Kalın ve ince doğrama (E ve F bıçakları) :

Topaksız sonuçlar için E bıçağı ile kalın veya ince doğrama. F bıçağı ile öğütme ve ezme.

## CİHAZIN TEMİZLENMESİ (BKZ. ŞEK. 10 VE 11)

## MUHAFAZA (BKZ. ŞEK. 12)

## YEMEK TARİFLERİ

**Waffle hamuru : (0,5L hamur için)** 5 g ekme mayasını biraz ılık su ile karıştırın. Kıyma bıçağı (E) ile donatılmış haznedeki (H) 130 g un, 2 yumurta, 20 cl süt, 60 g tereyağı ve 1 çorba kaşığı vanilin karıştırın. Hamur pürüzsüz duruma gelene kadar maksimum 20 saniye karıştırıp sonra 1 saat dinlenmeye bırakın.

**Püre :** Havuçları ve küçük parçalara kesilmiş meyveleri (300 g) maksimum 15 saniye karıştırın.

**Atención: Junto a este aparato viene un libro de instrucciones de seguridad LS-123456. Antes de utilizar el aparato por primera vez, lea atentamente este libro y consérvelo.**

## DESCRIPCIÓN DEL APARATO

A - Botones de puesta en marcha:

**A1** - Velocidad lenta

**A2** - Turbo

B - Bloque motor

C - Tapa antifugas (**según modelo**)

D - Accesorio de emulsión (**según modelo**)

**E, F** - Cuchillas picadoras (**según modelo**)

**G** - Mecanismo de arrastre

**H** - Cuenco de 0,5 L

**I** - Almohadilla antideslizante o tapa (**según modelo**)

## ANTES DEL PRIMER USO (VÉASE FIG. 1)

### USO (VÉANSE FIG. 2 A 9)

Manipular la cuchilla con precaución ya que las láminas son muy cortantes.

No hacer funcionar el aparato en vacío.

Preparaciones semilíquidas: no sobrepase el nivel máximo del recipiente

Consejos para obtener buenos resultados:

Trabaje por impulsos. Si los pedazos de alimentos quedan pegados sobre la pared de bol (jamón, cebollas...), despegar los pedazos con una espátula, repártalos en el bol y efectuar 2 ó 3 impulsos suplementarios.

Picar y trocear (blades E,F): Picar y cortar ingredientes suaves con la cuchilla E. Moler y triturar con la cuchilla F

## LIMPIEZA DEL APARATO (VÉANSE FIG. 10 Y 11)

### ALMACENAJE (VÉASE FIG. 12)

### RECETAS

**Masa para gofres: (para 0,5 l de masa)** Diluir 5 g de levadura de panadería en un poco de agua tibia. Verter en el recipiente (H) equipado con la cuchilla picadora (E): 130 g de harina, 2 huevos, 20 cl de leche, 60 g de mantequilla y 1 cucharada sopera de azúcar de vainilla. Mezclar hasta que la masa quede bien suave y homogénea, 20 segundos como máximo. Dejar reposar la masa 1 hora  
**Puré:** Mezclar zanahorias o frutas cocidas cortadas en trocitos: 300 g, 15 segundos como máximo

**Achtung: Zusammen mit diesem Gerät wird eine Broschüre mit Sicherheitshinweisen LS-123456 geliefert. Bevor Sie das Gerät zum ersten Mal verwenden, lesen Sie diese Broschüre aufmerksam durch und bewahren Sie sie sorgfältig auf.**

## BESCHREIBUNG DES GERÄTES

**A** - Ein/Aus-Tasten:

**A1** - Langsam

**A2** - Turbo

**B** - Motorblock

**C** - Dichtungsmanschette (**je nach Modell**)

**D** - Zubehör zum Emulgieren (**je nach Modell**)

**E, F** - Hackmesser (**je nach Modell**)

**G** - Antrieb

**H** - Behälter 0,5 l

**I** - Anti-Rutsch-Pad oder Deckel (**je nach Modell**)

## VOR DEM ERSTEN GEBRAUCH (VGL. ABB. 1)

## GEBRAUCH (VGL. ABB. 2 BIS 9)

Handhaben Sie das Messer vorsichtig, denn es ist sehr scharf.

Das Gerät nicht leer laufen lassen. Halbflüssige Zubereitungen: nicht das Maximalvolumen der Schüssel überschreiten. So erzielen Sie gute Ergebnisse:

Arbeiten Sie mit Impulsen. Wenn Nahrungsstücke an der Becherwand kleben bleiben (Schinken, Zwiebeln...), diese mit einem flachen Rührlöffel entfernen, im Becher verteilen und noch zwei- oder dreimal kurz durchmischen.

Zerkleinern und hacken (Klingen E,F) : Hacken und zerkleinern weicher Zutaten mit der Klinge E. Mahlen und zerstoßen mit der Klinge F.

## REINIGUNG DES GERÄTES (VGL. ABB. 10 UND 11)

## AUFBEWAHRUNG (VGL. ABB. 12)

## REZEPTE

**Waffelteig (für 0,5 l Teig):** Mischen Sie 5 g Backhefe mit ein bisschen lauwarmem Wasser. Geben Sie in den Behälter (H) mit Hackmesser (E) folgende Zutaten: 130 g Mehl, 2 Eier, 20 cl Milch, 60 g Butter und 1 Esslöffel Vanillezucker. Mixen Sie die Zutaten so lange, bis ein glatter Teig entsteht (maximal 20 Sekunden). Lassen Sie den Teig eine Stunde lang ruhen.

**Püree:** Mixen Sie die in kleine Stücke geschnittenen und gekochten Karotten oder Früchte: 300 g, maximal 15 Sekunden.

**Увага! До цього приладу додається посібник із правилами техніки безпеки LS-123456.**

**Перед першим використанням приладу уважно прочитайте інструкції з експлуатації та збережіть їх.**

### ОПИС ПРИЛАДУ

**A** - Кнопка ввімкнення/ вимкнення:

**A1** - Низька швидкість

**A2** - Турбо-режим

**B** - Корпус електродвигуна

**C** - Герметична кришка **(залежно від моделі)**

**D** - Насадка для емульгування **(залежно від моделі)**

**E, F** - Подрібнювальні ножі **(залежно від моделі)**

**G** - Привод

**H** - Чаша 0,5 л

**I** - Протиковзна підставка або кришка **(залежно від моделі)**

### ПЕРЕД ПЕРШИМ ВИКОРИСТАННЯМ (див. рис. 1)

### ВИКОРИСТАННЯ (див. рис. 2–9)

Обережно поводьтесь з ножем, оскільки леза дуже гострі.

Пристрій не повинен працювати вхолосту.

Приготування напіврідких страв: не перевищуйте максимальний рівень чаші.

Поради для отримання найкращого результату: використовуйте імпульси.

Якщо шматочки інгредієнту прилипли до стінок чаші (шинка, цибуля ...), зніміть їх за допомогою лопатки, розкладіть їх в чаші і зробіть два або три додаткових імпульси.

Перемелюйте та подрібнюйте (леза E, F) : Нарізайте та подрібнюйте делікатні інгредієнти

за допомогою леза E. Перемелюйте та подрібнюйте за допомогою леза F.

### ОЧИЩЕННЯ ПРИСТРОЮ (див. рис. 10 і 11)

### ЗБЕРІГАННЯ (див. рис. 12)

### РЕЦЕПТИ

**Вафельне тісто: (для 0,5 л тіста)** Розчиніть 5 г пекарських дріжджів у невеликій кількості теплої води. Покладіть у чашу (H) з ножем для подрібнення (E): 130 г борошна, 2 яйця, 200 мл молока, 60 г вершкового масла та 1 столову ложку ванільного цукру. Змішуйте, доки тісто не буде однорідним, максимум 20 секунд. Відкладіть тісто на 1 годину.

**Пюре:** Змішайте варену моркву або фрукти, нарізані невеликими шматочками: 300 г, максимум 15 секунд.



BG	p. 2
BS	p. 3
CS	p. 4
HU	p. 5
RO	p. 6
SK	p. 7
SL	p. 8
SR	p. 9
HR	p. 10
ET	p. 11
LV	p. 12
LT	p. 13
PL	p. 14
EN	p. 15
NL	p. 16
TR	p. 17
ES	p. 18
DE	p. 19
UK	p. 20