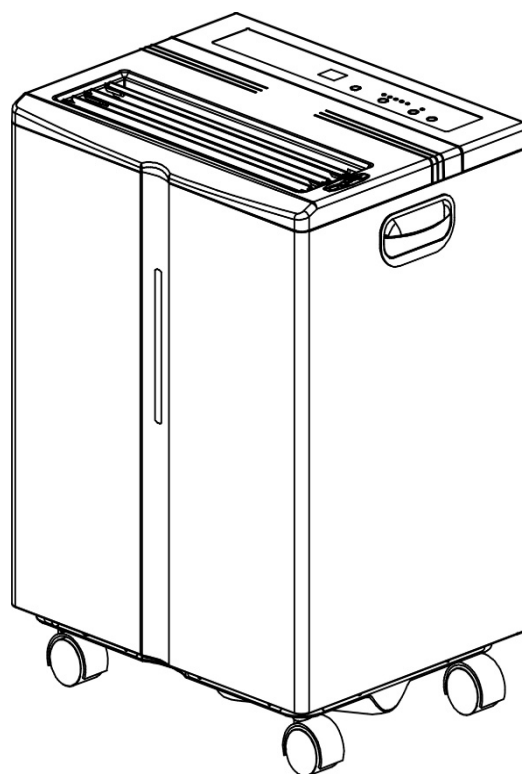


# Dryfix

## Quadro X80

### Bedienungsanleitung



#### Sehr geehrte Kunden

Sie haben sich für ein qualitativ hochwertiges Produkt entschieden. Der «Dryfix Quadro X80» ist ein sparsamer Luftentfeuchter mit neuester Technologie. Für optimalen Betrieb lesen Sie vor Inbetriebnahme bitte diese Bedienungsanleitung durch.

**Nach dem Transport:** Überprüfen Sie das Gerät nach dem Auspacken bitte kurz auf allfällige Transportschäden. Das Gerät arbeitet mit Kühlflüssigkeit. Trotz sorgfältigem Hinweis auf der Kartonage kann es zu einem unsachgemässen Transport kommen. Lassen Sie den Trockner vor der ersten Inbetriebnahme daher für mindestens 4 Stunden aufrecht stehen, damit sich die Kühlflüssigkeit im Gerät sicher gesetzt hat.

#### INHALT

Sicherheitshinweise	2-6
Produktbeschreibung	7
Bedienung	8-9
Allgemeine Hinweise	10
Anhang für Kältetechniker	11
Technische Daten	12



## WICHTIGE SICHERHEITSHINWEISE

- ☞ Der «Quadro X80» ist ein elektronisch betriebenes Gerät. Beaufsichtigen Sie daher Kinder, wenn sich diese in der Nähe des Luftentfeuchters befinden.
- ☞ Achten Sie auf die Elektrizität. Niemals mit metallenen Gegenständen in das Gerät gehen oder diese hineinstecken.
- ☞ Platzieren Sie keine Gegenstände auf dem Luftentfeuchter.
- ☞ Blockieren Sie den Ausblasbereich des Gerätes nicht und sorgen Sie für genügend Freiraum am und um das Gebläse.
- ☞ Achten Sie auf ausreichende Luftzufuhr am Gerät, ansonsten kann es zur Minderung der Leistung und im schlimmsten Fall zu Überhitzung und/oder Feuer führen.
- ☞ Ausschliesslich Fachpersonal ist es gestattet, das Gerät zu öffnen.
- ☞ Achten Sie darauf, dass keine Nässe in oder auf das Gerät gelangt.
- ☞ Benutzen Sie nur die empfohlene Spannung für den Betrieb des Gerätes.
- ☞ Achten Sie darauf, dass vor Inbetriebnahme des Gerätes der Stecker sauber und ordentlich mit der Steckdose verbunden ist.
- ☞ Niemals mit feuchten Händen in die Nähe des Steckers oder der Steckdose greifen.
- ☞ Reparieren Sie defekte oder beschädigte Kabel am Gerät nicht selber - Sie könnten einen schweren Stromschlag bekommen.
- ☞ Sorgen Sie dafür, dass sich niemals leicht entflammbare Stoffe (z. B. Gase/Öle etc.) in der Nähe des Gerätes befinden.
- ☞ Wenn Sie das Gerät längere Zeit nicht nutzen, schalten Sie es aus und ziehen Sie den Netzstecker.

**Bitte schalten Sie das Gerät umgehend aus und nehmen Sie es vom Strom/Netz, wenn etwas nicht in Ordnung scheint. Kontaktieren Sie in diesem Fall bitte Ihre Verkaufsstelle und versuchen Sie nicht, das Gerät selbst zu reparieren.**

**Als Kältemittel wird das umweltfreundliche R290 verwendet.**

**R290 hat keinen schädlichen Einfluss auf die Ozonschicht (ODP), einen vernachlässigbaren Treibhauseffekt (GWP) und ist weltweit erhältlich.**

**R290 eignet sich aufgrund seiner effizienten Energieeigenschaften hervorragend als Kühlmittel für diese Anwendung. Aufgrund der hohen Entflammbarkeit des Kühlmittels sind besondere Vorsichtsmassnahmen zu beachten.**

☞ Das Gerät ist nur für die Verwendung mit R290 (Propangas) als vorgesehenem Kältemittel vorgesehen.

☞ Der Kältemittelkreislauf ist verschlossen, das Kältemittel kann bei Geräten in einwandfreiem Zustand nicht austreten. Nur ein qualifizierter Techniker darf das Gerät warten. Lassen Sie das Kältemittel nicht in die Atmosphäre ab.

☞ Wird ausgetretenes Propangas vermutet, stellen Sie sicher, dass niemand den Raum betritt. Lüften Sie den Raum gut und lassen Sie nur geschultes Personal versuchen, die Ursache zu finden. Ist Lüften nicht möglich, informieren Sie die örtliche Feuerwehr. R290 (Propan) ist brennbar und schwerer als Luft. Es sammelt sich also zuerst am Boden an. Die angegebene minimale Raumgrösse von 9m<sup>2</sup> gewährleistet eine Reduktion der Gaskonzentration im Problemfall. Toxikologisch ist keine spezifische Giftwirkung bekannt. Das Produkt wirkt in hohen Konzentrationen narkotisierend. Allfällige Symptome verschwinden an frischer Luft rasch.

WICHTIG: Innerhalb oder in der Nähe der Geräte dürfen keine offenen Flammen, Zigaretten oder andere mögliche Zündquellen verwendet werden.

☞ Das verwendete Propangas ist geruchsneutral. Ist ein Gerät beschädigt, ist fehlender Geruch daher kein Hinweis darauf, dass kein Gas ausgetreten ist.

☞ Alle Komponenten des Entfeuchters sind für Propan ausgelegt, nicht anregend und funkenfrei. Bauteile dürfen nur durch identische Ersatzteile ersetzt werden.

Die Nichtbeachtung dieser Warnung kann zu Explosions-, Todes- oder Verletzungsgefahr sowie Eigentumsschäden führen.

## **SICHERHEITSHINWEISE BEI DER WARTUNG**

**Wartungsarbeiten dürfen nur von geschultem Fachpersonal ausgeführt werden. Bitte beachten Sie diese Warnungen, wenn Sie bei der Wartung eines Luftentfeuchters mit R290 in den Kühlkreislauf eingreifen müssen.**

Vor Beginn der Arbeiten an Systemen mit brennbaren Kältemitteln sind Sicherheitsüberprüfungen erforderlich, um sicherzustellen, dass das Zündrisiko minimiert wird. Bei Reparaturen an der Kälteanlage müssen vor Durchführung der Arbeiten an der Anlage die folgenden Vorsichtsmaßnahmen getroffen werden.

Die Arbeiten sind nach einem kontrollierten Verfahren durchzuführen, um das Risiko zu minimieren, dass während der Ausführung der Arbeiten brennbare Gase oder Dämpfe vorhanden sind.

Alle Wartungsmitarbeiter und andere in der Region tätige Personen müssen über die Art der ausgeführten Arbeiten unterrichtet werden. Arbeiten auf engstem Raum sind zu vermeiden. Der Bereich um den Arbeitsbereich ist abzutrennen. Stellen Sie sicher, dass die Bedingungen in dem Bereich durch die Kontrolle von brennbarem Material sicher sind.

Der Bereich muss vor und während der Arbeit mit einem geeigneten Kältemitteldetektor überprüft werden, um sicherzustellen, dass der Techniker über potenziell brennbare Atmosphären informiert ist. Stellen Sie sicher, dass die verwendete Lecksuchausrüstung für die Verwendung mit brennbaren Kältemitteln geeignet ist, d.h. ohne Funkenbildung, ausreichend abgedichtet oder eigensicher.

Wenn heiße Arbeiten an der Kälteanlage oder den dazugehörigen Teilen durchgeführt werden sollen, müssen geeignete Feuerlöschgeräte zur Hand sein. Stellen Sie einen Trockenpulver- oder CO<sub>2</sub>-Feuerlöscher neben den Ladebereich.

Keine Person, die Arbeiten an einem Kühlsystem ausführt bei denen Rohrleitungen freigelegt werden, die brennbares Kältemittel enthalten

oder enthalten haben, darf Zündquellen so verwenden, dass Brand- oder Explosionsgefahr besteht. Alle möglichen Zündquellen, einschliesslich des Rauchens von Zigaretten oder Ähnlichem, sollten ausreichend weit vom Ort der Installation, Reparatur, Demontage und Entsorgung entfernt gehalten werden, da möglicherweise brennbares Kältemittel in den umgebenden Raum abgegeben werden kann. Vor den Arbeiten ist der Bereich um das Gerät zu vermessen, um sicherzustellen, dass keine brennbaren Gefahren oder Zündgefahren bestehen. Rauchverbotschilder sollten angebracht werden.

☞ Stellen Sie sicher, dass sich der Bereich im Freien befindet oder ausreichend belüftet ist, bevor Sie in das System eingreifen oder heisse Arbeiten ausführen. Während des Zeitraums der Arbeiten, muss ein ausreichender Belüftungsgrad bestehen. Die Belüftung sollte freigesetztes Kältemittel sicher verteilen und vorzugsweise von aussen in die Atmosphäre abgeben.

☞ Wenn elektrische Komponenten gewechselt werden, müssen sie für den Zweck und die korrekte Spezifikation geeignet sein. Die Wartungs- und Servicerichtlinien des Herstellers sind jederzeit zu befolgen. Im Zweifelsfall wenden Sie sich an die technische Abteilung des Herstellers.

Bei Anlagen mit brennbaren Kältemitteln sind folgende Prüfungen durchzuführen:

- Die Ladungsgrösse entspricht der Raumgrösse, in der die kältemittelhaltigen Teile installiert sind.

- Die Lüftungsmaschinen und -auslässe funktionieren ordnungsgemäss und sind nicht behindert.

- Wenn ein indirekter Kühlkreislauf verwendet wird, muss der Sekundärkreislauf auf das Vorhandensein von Kältemittel überprüft werden.

- Die Markierungen am Gerät sind weiterhin sichtbar und lesbar. Unleserliche Markierungen und Zeichen sind zu korrigieren.

- Kühlrohre oder -komponenten werden an einer Stelle installiert, an der sie wahrscheinlich keinem Stoff ausgesetzt sind, der kältemittelhaltige




Komponenten angreifen kann, es sei denn, die Komponenten bestehen aus Materialien, die von Natur aus korrosionsbeständig sind oder in geeigneter Weise gegen Korrosion geschützt sind.

☞ Die Reparatur und Wartung von elektrischen Bauteilen muss erste Sicherheitsüberprüfungen und Verfahren zur Prüfung von Bauteilen umfassen. Wenn ein Fehler vorliegt, der die Sicherheit beeinträchtigen könnte, darf keine Stromversorgung an den Stromkreis angeschlossen werden, bis dieser zufriedenstellend behoben ist. Fehlerhafte Geräte dürfen nicht weiter betrieben werden, wenn die Störung nicht behoben werden kann.

Zu den ersten Sicherheitsüberprüfungen gehören, dass:

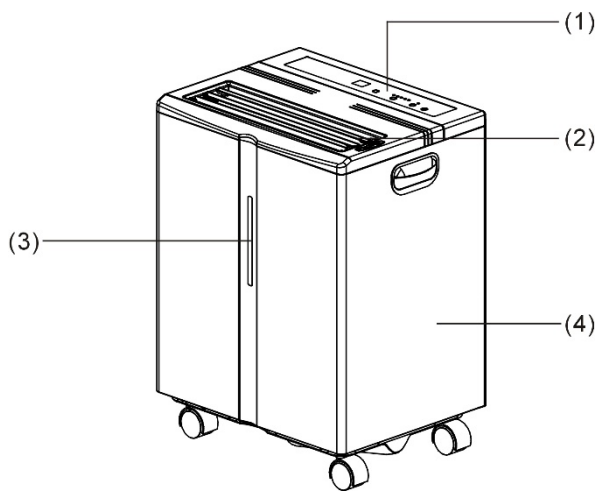
- die Kondensatoren entladen sind. Dies muss auf sichere Weise erfolgen, um Funkenbildung zu vermeiden.
- beim Laden, Wiederherstellen oder Spülen des Systems keine stromführenden elektrischen Komponenten und Kabel freiliegen.
- es eine Kontinuität der Erdbindung gibt.

**Symbole, welche im Zusammenhang mit diesem Gerät verwendet werden:**

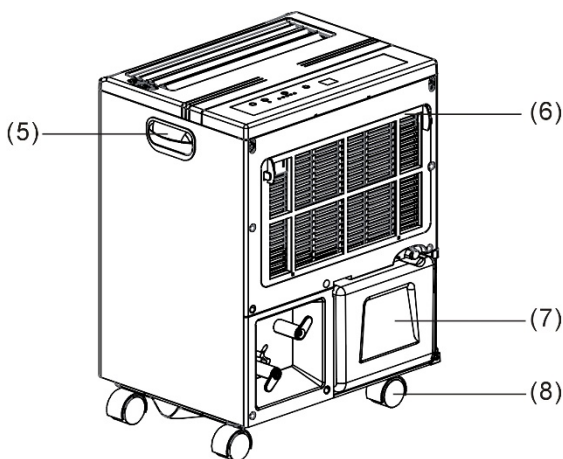
	Zeigt an, dass dieses Gerät ein brennbares Kältemittel enthält. Wenn Kältemittel austritt und mit Feuer oder Heizteilen in Kontakt kommt, entsteht schädliches Gas und es besteht Brandgefahr.
	Bitte lesen Sie vor Inbetriebnahme diese Bedienungsanleitung
	Alle Personen, welche Service- oder Reparaturarbeiten an diesem Gerät ausführen, müssen die Bedienungsanleitung gelesen haben und fachlich zu der entsprechenden Arbeit qualifiziert sein.

## PRODUKTBESCHREIBUNG

Der Luftentfeuchter dient dazu, überschüssige Feuchtigkeit aus der Luft zu entfernen. Die daraus resultierende Verringerung der relativen Luftfeuchtigkeit schützt Gebäude und deren Inhalt vor den nachteiligen Auswirkungen übermässiger Luftfeuchtigkeit.



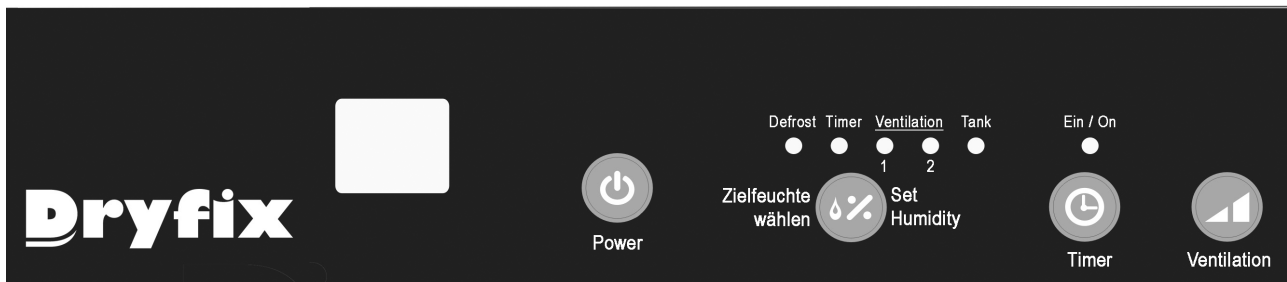
- 1) Bedienerfeld
- 2) Ausblas Trockenluft
- 3) Farb-Anzeige Tankfüllstand
- 4) Seitenabdeckung



- 5) Griffmulden rechts und links
- 6) Luftfilter bei Ansaugbereich
- 7) Wassertank mit darüberliegendem Schlauchanschluss
- 8) Rollen

- ☑ Entfeuchtungskraft bis zu 80 Litern am Tag (bei konstant 30°C/80% r.F.)
- ☑ Farbindikator für schnelles Erkennen des Füllstandes des Wassertanks
- ☑ 24-Stunden-Timer zum Einstellen der Betriebszeit
- ☑ Hohe Leistung bei sparsamem Betrieb
- ☑ Lüfter mit zwei Geschwindigkeitsstufen
- ☑ Automatische Selbstabtauung
- ☑ Auto-Modus: Abschaltung / Neustart automatisch je nach Raumfeuchte
- ☑ Elektronische Steuerung
- ☑ Komfort-Modus mit Temperaturschutz bei zu kalter Umgebung
- ☑ Grosser 6.5L Wassertank und direkter Schlauchanschluss

## Bedienung



### Power

Drücken Sie diese Taste, um den Betrieb „ein“ oder „aus“ zu schalten.

### Ventilation

Durch Drücken der Taste «Ventilation» können Sie zwischen schwacher (1) und starker (2) Ventilation wechseln. Die entsprechende Leuchte zeigt, auf welche Stufe das Gerät eingestellt ist.

### Timer

Der Timer kann auf Wunsch zur Begrenzung der Laufzeit zugeschaltet werden. Schalten Sie dazu das Gerät mit der Taste «Power» ein und drücken Sie die Taste «Timer» einmal, um diesen zu aktivieren, das Display blinkt und zeigt die Anzahl der gewählten Stunden Restlaufzeit. Jedes weitere Drücken verlängert die Restlaufzeit um 1 Stunde, maximal sind 24 Stunden möglich. Das Gerät läuft nun innerhalb der gesetzten Zeit immer dann, wenn die Raumfeuchtigkeit höher ist, als die eingestellte Zielfeuchtigkeit. Ist die Zeit abgelaufen, schaltet sich das Gerät automatisch aus. Nach ein paar Sekunden stoppt die blinkende Anzeige, wobei der letzte sichtbare Wert wird automatisch gespeichert. Anschliessend wechselt die Anzeige auf die aktuell gemessene Raumfeuchtigkeit zurück.

Weiter kann der Timer so gesetzt werden, dass er den Betrieb auf einen Zeitpunkt 1-24 Stunden in der Zukunft startet. Für diese Funktion drücken Sie die «Timer»-Taste im ausgeschalteten Modus und wählen Sie die gewünschte Startzeit wiederum durch Drücken der «Timer»-Taste. Der Betrieb startet also nach der im Display sichtbaren Anzahl Stunden und ist zeitlich nach hinten nicht limitiert. Die Zielfeuchte wird automatisch aus der letzten gemachten Einstellung übernommen.

Soll das Gerät täglich zu gleichen Zeiten arbeiten, ist dank **Memory-Funktion** auch der Betrieb an einer handelsüblichen Zeitschaltuhr möglich. Die Einstellungen werden bei Stromunterbruch nicht verändert.

### Zielfeuchte wählen

Mit der Taste «Zielfeuchte wählen» bestimmen Sie, welchen Entfeuchtungsmodus Sie wünschen. Jedes Drücken verändert den Betrieb wie folgt:

Die Anzeige startet mit «CO» (Endlosbetrieb), dann Zielfeuchte 30 – 35 – 40 – 45 – 50 – 55 – 60 – 65 – 70 – 75 – 80 – 85 – 90 %, dann «AU» (Komfortmodus) -> dann wieder von vorne «CO» etc.



### **Endlosbetrieb (CO)**

Das Gerät läuft im Dauerbetrieb und ignoriert die gemessene Raumfeuchte. Diese Einstellung ist dann sinnvoll, wenn Sie Wäsche trocknen möchten oder bei der Trocknung von Wasserschäden.

### **Betrieb mit gewählter Zielfeuchte 30 – 90%**

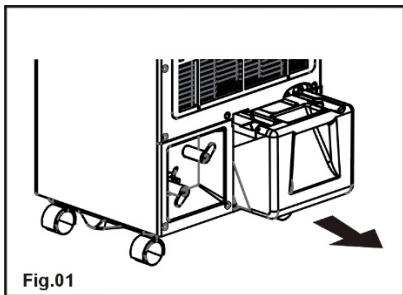
Zur Prävention von Schimmel und Gerüchen reicht es, wenn eine Feuchtigkeit ca. 60% gehalten wird. Ideale Einstellung ist also 55 oder 60%. Für einen sparsamen Betrieb verfügt die Software über eine Toleranz von 6%, damit der Kompressor nicht in zu kurzen Intervallen anspringt. Der eingestellte Zielfeuchtwert entspricht dem Mittelwert  $\pm 3\%$ . Das bedeutet, dass die Trocknung so lange läuft, bis der eingestellte Wert um 3% unterschritten ist. Anschliessend pausiert der Betrieb solange, bis der eingestellte Wert um 3% überschritten ist. Wenn Sie also z.B. 55% wählen, pendelt die Raumfeuchtigkeit zwischen min. 52% - max. 58%.

### **Komfort Modus (AU)**

Optimiert den Betrieb unter Einbezug der Raumtemperatur automatisch:

- Wenn die Umgebungstemperatur unter 5° C liegt, stoppt der Kompressor, um eine Vereisung des Gerätes zu vermeiden. Der Ventilator läuft immer dann, wenn die gemessene Raumfeuchte höher als die eingestellte Zielfeuchte ist (um die wahre Raumtemperatur und -feuchtigkeit zu messen).
- Wenn die Umgebungstemperatur höher als 5°C und niedriger als 20°C ist, arbeitet das Gerät mit einer Zielfeuchte von 60 %.
- Wenn die Umgebungstemperatur höher als 20°C und niedriger als 27°C ist, arbeitet das Gerät mit einer Zielfeuchte von 55 %.
- Wenn die Umgebungstemperatur höher als 27° C ist, arbeitet das Gerät mit einer Zielfeuchte von 50%.

### **Tank und Schlauchanschluss**



Wenn der Wassereimer voll ist, stoppt der Betrieb automatisch. Die Leuchte «Tank» zeigt den Vollstand an, ebenfalls leuchtet die Farbanzeige an der Front des Trockners. Entleeren Sie in diesem Fall den Tank und setzen Sie in wieder ein. Der Betrieb startet im Anschluss.

Direkt über dem Tank befindet sich der Schlauchanschlussstutzen, über welchen das Wasser direkt abgeführt werden kann (passender Schlauch: 10mm Innendurchmesser). Bitte beachten Sie, dass keine Pumpe im Gerät integriert ist. Der Schlauch muss also ein stetiges Gefälle zum Ablauf haben.

### **Defrost**

Die Selbstabtauung (Defrost) gehört zum normalen Betrieb und wird vom Gerät automatisch ausgeführt, sobald sich zuviel Eis am Kühlelement aufgebaut hat. Während dem Defrost-Vorgang stoppt der Kompressor und die Leuchte "Defrost" geht an. Am Ende des Vorgangs wird der Entfeuchtungsmodus automatisch wieder fortgesetzt.

## Hinweise

- Wenn Sie den Betrieb manuell unterbrechen, warten Sie mindestens 3 Minuten, bevor Sie das Gerät neu starten, um eine Beschädigung des Kompressors zu vermeiden.
- Der anwendbare Betriebstemperaturbereich für dieses Gerät beträgt 5-35 °C.
- Wenn der Luftentfeuchter nicht starten kann (die Kontrollleuchte leuchtet nicht) oder unangemessen abschaltet, überprüfen Sie bitte, ob der Stecker fest mit der Stromversorgung verbunden ist. Wenn Stecker und Netzteil in normalem Zustand sind, warten Sie bitte 10 Minuten, bevor Sie das Gerät neu starten. Wenn das Gerät nach 10 Minuten immer noch nicht startet, wenden Sie sich bitte an Ihre Verkaufsstelle.
- Durch Abwärme des Kompressors und des Ventilators während dem Entfeuchtungsbetrieb ist es normal, dass die ausgeblasene Trockenluft wärmer ist, als die Raumluft.
- Das Gerät zeigt während des Betriebs die Umgebungsfeuchtigkeit an. Wenn die Umgebungsfeuchtigkeit höher als 95% ist, zeigt das Display „HI“ an. Wenn die Umgebungsfeuchtigkeit weniger als 35% beträgt, zeigt das Display „LO“ an.
- Das Gerät darf nicht auf einer weichen oder nicht ebenen Oberfläche aufgestellt werden, um zu vermeiden, dass es beim Betrieb Geräusche, Vibrationen und Wasser- oder Stromleckagen verursacht.
- Stecken Sie niemals schmale Stangen oder harte Gegenstände in das Gerät, um Schäden am Gerät zu vermeiden.
- Bitte trennen Sie das Netzkabel von der Stromversorgung, wenn Sie das Gerät ausschalten oder längere Zeit nicht mehr verwenden möchten.
- Bitte waschen Sie den Filter immer dann, wenn er nicht mehr durchlässig ist mit kaltem Wasser und setzen Sie ihn wieder ein, nachdem er auf natürliche Weise an der Luft getrocknet wurde. Benzin oder Alkohol eignen nicht sich für die Reinigung des Filters.

## Anhang: Reparaturanleitung für Kältetechniker

Beim Aufbrechen des Kältemittelkreislaufs müssen herkömmliche Verfahren verwendet werden. Es ist wichtig, dass die Anweisungen befolgt werden, da der Kompressor mit entflammbarem Kältemittel befüllt ist. Folgende Vorgehensweise ist einzuhalten:

- Kältemittel entfernen
- Spülen Sie den Kreislauf mit Inertgas
- Evakuieren
- Erneut mit Inertgas spülen
- Öffnen Sie den Stromkreis durch Schneiden oder Löten.

Die Kältemittelfüllung muss in die richtigen Rückgewinnungszyylinder zurückgeführt werden. Das System muss mit OFN „gespült“ werden, um das Gerät sicher zu machen. Dieser Vorgang muss möglicherweise mehrmals wiederholt werden. Druckluft oder Sauerstoff dürfen für diese Aufgabe nicht verwendet werden. Das Spülen soll erreicht werden, indem das Vakuum im System mit OFN gebrochen und weiter gefüllt wird, bis der Arbeitsdruck erreicht ist, dann in die Atmosphäre entlüftet und schliesslich auf ein Vakuum heruntergezogen wird. Dieser Vorgang muss wiederholt werden, bis sich kein Kältemittel mehr im System befindet. Wenn die letzte OFN-Ladung verwendet wird, muss das System auf Atmosphärendruck entlüftet werden, damit die Arbeit durchgeführt werden kann. Dieser Vorgang ist unbedingt erforderlich, wenn an den Rohrleitungen Lötarbeiten durchgeführt werden sollen. Stellen Sie sicher, dass sich der Auslass der Vakuumpumpe nicht in der Nähe von Zündquellen befindet und eine Belüftung vorhanden ist.

Das zurückgewonnene Kältemittel muss dem Kältemittellieferanten in der richtigen Rückgewinnungsflasche und dem entsprechenden Abfallverbringungsschein angeordnet. Wenn Kompressoren oder Kompressoröle entfernt werden sollen, stellen Sie sicher, dass diese auf ein akzeptables Niveau evakuiert sind, um sicherzustellen, dass kein brennbares Kältemittel im Schmiermittel zurückbleibt. Der Evakuierungsprozess muss durchgeführt werden, bevor der Kompressor an die Lieferanten zurückgegeben wird. Zur Beschleunigung dieses Vorgangs darf nur eine elektrische Beheizung des Verdichtergehäuses verwendet werden. Wenn Öl aus einem System abgelassen wird, muss dies sicher erfolgen.

Sicherungsparameter der Maschine:

Typ: 5H oder 524 Spannung: 250V Strom: 3,15 A

## Technische Daten

Modell	Quadro X40
Spannung	220-240V~50Hz
Aufnahme max.	1291W
Entfeuchtungsleistung bei 30°C / 80% r.F.	80 Liter / 24 h
Kältemittel	R290, 0.180kg
Zulässiger Betriebsdruck	
Ansaugdruck	0.6MPa
Entladedruck	2.5MPa
Maximaler Druck	4.0MPa
Abmessungen mm	H645 x B400 x T310
Raumtemperatur	5°C – 35°C
Tankgrösse	6.5L

Wenn Sie das Gerät längere Zeit nicht benutzen, trocknen Sie es vollständig aus. Ziehen Sie den Stecker aus der Steckdose, lassen Sie das restliche Wasser aus dem Gerät ab und reinigen Sie den Filter. Das Gerät muss während der Lagerung in aufrechter Position gehalten werden. Bewahren Sie die Maschine an einem trockenen und sicheren Ort in Innenräumen auf.

**Bemerkung:** Der Verdampfer in der Maschine muss vor dem Verpacken des Geräts getrocknet werden, um Schäden an den Bauteilen sowie Schimmelbildung während längerer Lagerung zu vermeiden. Stellen Sie den Trockner dazu einen Tag lang an einen trockenen, idealerweise temperierten Ort, damit sich auch die Innenkomponenten vollständig austrocknen können.



Dieses Gerät gehört nicht in den Hausmüll. Bitte entsorgen Sie es bei Ihrer Recyclingstelle.