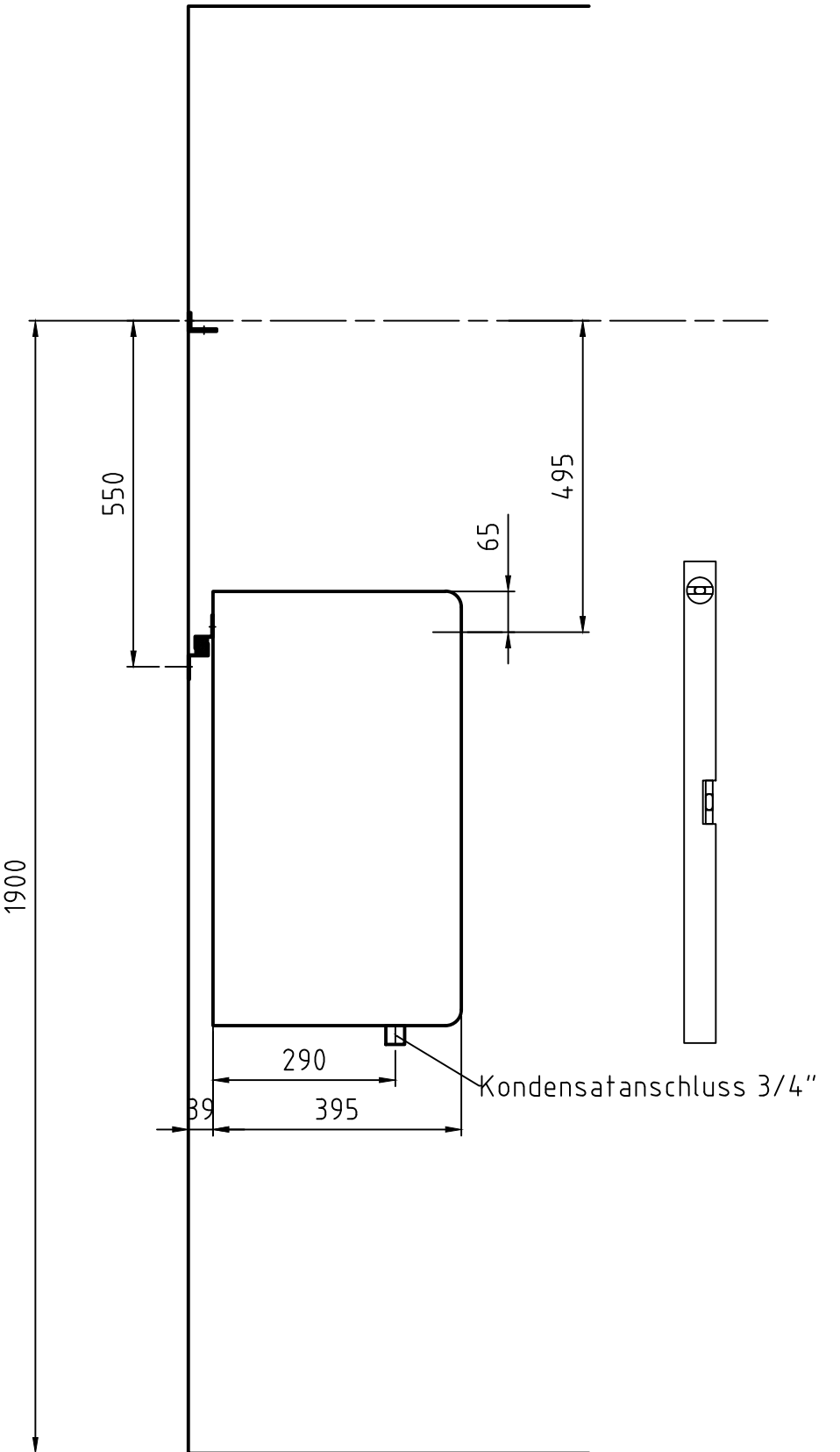


Diese Zeichnung ist geistiges Eigentum von
 Krüger + Co. AG, 9113 Degersheim und
 damit urheberrechtlich geschützt. Zuwider-
 handlungen verpflichten zu Schadenersatz.



II	I	Secomat 100 Montagezeichnung Wandbefestigung	Massstab 1:10	Ersetzt durch	
				Ersatz für	
SI: >^/A/EO/EO Winterhaldenstr. 11 9113 Degersheim				Gezeichnet	SC/27.07.2012
T: 071 372 82 82 F: 071 372 82 52 info@krueger.ch				Geprüft	
			SECO-00021-02		