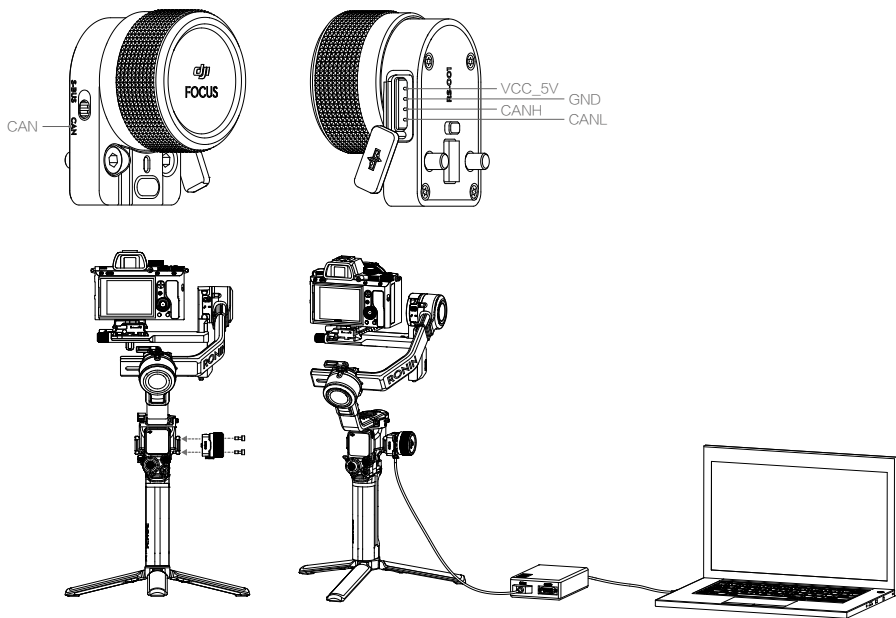
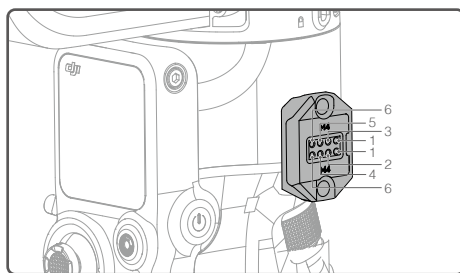


用户可将 Ronin 跟焦轮（需另购）安装于 DJI RS 2 的 RSA 配件扩展接口 / NATO 接口，然后通过跟焦轮上的通信接口连接控制 DJI RS 2，接口定义如下：

DJI RS 2 通过 CAN 盒连接 PC 示意图如下所示：



用户也可通过 DJI RS 2 的 RSA 配件扩展接口 / NATO 接口连接控制 DJI RS 2，接口定义如下：



序号	信号	说明	备注
1	VCC	电源输出	电源电压范围 $8V \pm 0.4V$ ，输出电流额定 0.8A，峰值 1.2A
2	CANL	CANL	/
3	SBUS_RX	SBUS 输入	/
4	CANH	CANH	/
5	AD_COM	配件检测口	主机端电阻上拉，配件端推荐 10-100K 电阻下拉，检测到配件已安装才会输出电源
6	GND	GND	/