



St

p

Staatspreis  
Innovation  
2018

Eingereichte Projekte  
und Preisträger



Dr. Margarete Schramböck  
Bundesministerin für Digitalisierung  
und Wirtschaftsstandort

**Bundesministerium für  
Digitalisierung und  
Wirtschaftsstandort**

## Innovation als Motor der Wettbewerbsfähigkeit

Der Wissenstransfer in Gesellschaft, Kultur, Wirtschaft und Politik ist in den letzten Jahren immer stärker in den Fokus der Politik und der handelnden Akteure in den einzelnen Institutionen gerückt. Wissenschaft und Innovation - ob an Forschungseinrichtungen, Hochschulen oder in Unternehmen - ist längst nicht mehr Erkenntnisgewinn im stillen Kämmerchen. Vielmehr ist es gesellschaftlicher Auftrag und Input. Daher meint der Begriff „Transfer“ seit einigen Jahren nicht nur technologischen Transfer, sondern auch die Vermittlung und Übertragung wissenschaftlicher Erkenntnisse im Dialog mit der breiten Bevölkerung.

Unser Ziel ist Österreich im EU-Vergleich vom Innovation Follower zum Innovation Leader zu machen. Das kann nur gelingen, wenn wir den Standort stärken und Rahmenbedingungen für attraktives Wirtschaften bieten. Wir wollen dem Unternehmertum durch Bürokratieabbau wieder Schwung verleihen und die Digitalisierung vorantreiben. Denn Innovation und Digitalisierung sind eng miteinander verknüpft und Garant für Wachstum und Arbeitsplätze.

Die diesjährigen Nominierten zum Staatspreis Innovation zeigen einmal mehr die Kreativität und Qualität, mit denen unsere Betriebe im weltweiten Wettbewerb punkten. Innovation und Kreativität sind künftige Treiber für Wettbewerbsfähigkeit und Wohlstand. Daher müssen wir diese Bereiche stärken und Unternehmen aller Größen in diesen Bereichen unterstützen. Es reicht nicht mehr, nur ein gutes Produkt zu haben. Entscheidend ist der Vorsprung von morgen, den man sich durch innovative Ideen schon heute erarbeitet.

In diesem Sinne bedanke ich mich bei allen teilnehmenden Unternehmen des 38. Durchgangs des Staatspreises Innovation und gratuliere den Nominierten sowie dem neuen Staatspreis-Träger 2018.

Dr. Margarete Schramböck

Wir bedanken uns bei den mitwirkenden  
und unterstützenden Partnern  
**austria wirtschaftsservice, VERBUND**  
und **Wirtschaftskammer Österreich**.

## Impressum

**Herausgeber und Medieninhaber**  
Bundesministerium für Digitalisierung und Wirtschaftsstandort  
1011 Wien, Stubenring 1

**Für den Inhalt verantwortlich**  
Mag. Sabine Matzinger

**Redaktion/Grafik**  
A. Pauleschitz Grafik Design & Konzeption, 1070 Wien

**Druck**  
Paul Gerin, 2120 Wolkersdorf



<b>Wirtschaftskammer Österreich</b> .....	6
<b>austria wirtschaftsservice</b> .....	7
<b>Teilnehmer</b>	
DirectSense GmbH .....	10
EPCOS OHG .....	10
eurofunk GmbH .....	11
HAGE Sondermaschinenbau GmbH & Co KG .....	11
Has.to.be GmbH .....	12
Hirsch Maschinenbau GmbH .....	12
INS Insider Navigation Systems GmbH .....	13
LEDON GmbH .....	13
OMICRON electronics GmbH .....	14
Physiotherm Holding GmbH .....	14
Planlicht GmbH & Co KG .....	15
Qualiyme Diagnostics GmbH & Co KG .....	15
SET Software Engineering Tschürtz GMBH .....	16
SIKO GmbH .....	16
Swarco Futurit Verkehrssignalsysteme GmbH .....	17
taurob GmbH .....	17
TEST-FUCHS GmbH .....	18
Wolford AG .....	18
Zoerkler Gears GmbH & Co KG .....	19
<b>Nominierte</b>	
g.tec medical engineering GmbH .....	21
INOCON Technologie GmbH .....	22
Lindner-Recyclingtech GmbH .....	23
Schwing GmbH .....	24
SKF Österreich AG .....	25
<b>Gewinner Staatspreis Innovation 2018</b>	
W&H Dentalwerk Bürmoos GmbH .....	26
<b>Sonderpreis ECONOVIUS</b> .....	28
<b>Sonderpreis VERENA</b> .....	34
<b>Alle Staatspreisträger im Überblick</b> .....	38





Martha Schultz  
Vizepräsidentin der  
Wirtschaftskammer Österreich



### Innovation schafft Marktchancen & Wettbewerbsfähigkeit

Die Herausforderungen der Integration von wissenschaftlich-technischen Erkenntnissen, von neuen notwendigen zumeist digitalen Technologien und von kreativen Innovationen in Produkte, Verfahren, Dienstleistungen und intelligente Geschäftsmodelle wird auf breiter Front von den heimischen Betrieben angenommen.

Beste Beispiele wie aus diesen Herausforderungen reale Chancen für Unternehmen werden sind die vielen zum Staatspreis Innovation, zum VERENA-Sonderpreis und zum ECONOVIUS eingereichten Unternehmensprojekte. Mit dem ECONOVIUS 2018 rückt die Wirtschaftskammer heuer zum 15. Mal die beste Innovationsleistung eines kleinen Unternehmens ins Rampenlicht.

Gerade heute im sich derzeit vollziehenden Wandel sind Investitionen in die Forschung, Kreativität und Anpassungsfähigkeit wichtig, um rechtzeitig mit Innovationen punkten zu können. Diese Investitionen verlangen viel von den Unternehmen und brauchen die richtigen Rahmenbedingungen und teilweise eine Begleitung durch die öffentliche Hand. Die Services der Wirtschaftskammern unterstützen die

Unternehmen bei allen Belangen der Innovation in allen Bundesländern. Die Verbesserung des Innovationsumfelds am Wirtschaftsstandort Österreich ist ein Schwerpunkt, den wir gemeinsam mit der öffentlichen Hand verfolgen wollen. Der künftige Erfolg unserer Wirtschaft hängt von diesen gemeinsamen Anstrengungen ab.

Ich gratuliere allen Teilnehmern, insbesondere dem ECONOVIUS-Preisträger sowie den Nominierten des diesjährigen ECONOVIUS 2018.

Martha Schultz





Mag.ª Edeltraud Stiftinger,  
DI Bernhard Sagmeister  
Geschäftsführung der  
Austria Wirtschaftsservice  
Gesellschaft mbH



## Innovativ in die Zukunft: Von Chancen und Herausforderungen

Der technologische Wandel ist eine der größten Chancen und zugleich aber auch eine der bedeutsamsten Herausforderungen der heutigen Zeit. Die Digitalisierung durchdringt alle Lebensbereiche und hat somit entscheidenden Einfluss auf die Innovationskraft der heimischen Unternehmen. Von eben dieser Innovationskraft und Wettbewerbsfähigkeit österreichischer Unternehmen hängt auch der zukünftige Wohlstand in Österreich ab. Durch die zunehmende Komplexität von Produkten, Produktion und Dienstleistungen sowie dem stetig steigenden globalen Wettbewerbsdruck sind unsere Betriebe geforderter denn je innovativ zu sein. Innovation bedeutet aber neue, oftmals unbekannte Wege zu bestreiten: Dafür braucht es Mut und Zugang zu ausreichend Finanzierung.

Als Förderbank des Bundes sehen wir es daher als unsere zentrale Aufgabe, den Innovationspush der österreichischen Wirtschaft zu forcieren. Auf ihrem Weg zum Erfolg begleitet die aws junge Start-ups ebenso wie etablierte Unternehmen und fördert auch deren Kooperation mit einem speziellen Matching-Service. Mit vielfältigen Instrumenten bieten wir Wachstums- und

Entwicklungschancen, die der freie Markt nicht im vollen Umfang sicherstellen kann. Neben Krediten geschieht das vor allem durch Übernahme von Garantien, Vergabe von Zuschüssen und Eigenkapital sowie durch laufende Betreuung und Beratung. Mit besonderem Fokus auf einen Digitalisierungsschwerpunkt setzt die aws nun weitere Impulse in Richtung Zukunft. So bietet die aws neue Chancen und begleitet heimische Unternehmen bei all ihren Herausforderungen.

Wir freuen uns, auch heuer wieder den Staatspreis Innovation zu organisieren und gratulieren allen nominierten und ausgezeichneten Unternehmen zu ihrem Erfolg.

Mag.ª Edeltraud Stiftinger

DI Bernhard Sagmeister



Über die Landes-  
innovationswettbewerbe  
eingereichte Projekte  
der letzten zehn Jahre.

5.049

13

Oberösterreichische  
Staatspreisträger  
seit 1979.

1.193

Einreichungen aus Wien  
innerhalb der letzten  
zehn Jahre.

2009 - das Jahr  
mit den meisten  
Einreichungen.

639

9

Steirische  
Staatspreisträger  
seit 1979.

54

Zum Staatspreis Innovation  
nominierte Unternehmen  
der letzten zehn Jahre.

40

Staatspreisträger  
seit 1979.





## Teilnehmer



### LactoSens® DirectSens GmbH

#### Höchst genaue Ergebnisse mittels Biosensor

Jährlich werden europaweit mehr als 200 neue laktosefreie Milchprodukte auf den Markt gebracht und die Produktpalette wächst weiter. Für die Produktfreigabe von laktosefreien Milchprodukten und die Überwachung des Herstellungsprozesses ist eine genaue Messung auch von geringen Laktosekonzentrationen essenziell. Bisherige Analysemethoden sind entweder sehr zeitaufwendig oder zu ungenau.

Mit dem von DirectSens entwickelten benutzerfreundlichen und kostengünstigen Biosensor LactoSens® können nun sehr niedrige Laktosekonzentrationen (0,01-0,2%) innerhalb einer Minute präzise gemessen werden. Das Messsystem besteht aus einem elektrochemischen Messgerät und dem LactoSens-Testkit. Auf sogenannten Biosensoren (Einweg-Teststreifen) ist ein patentiertes Enzym aufgebracht, das die Laktose sehr selektiv und direkt ohne Probenvorbereitung misst.

[directsens.com](http://directsens.com)



### PowerHap™ - Piezo Aktuator EPCOS OHG

#### Das realistische Klickgefühl am Bildschirm

Mithilfe der Touchscreen-Technologie können Bedienoberflächen flexibel an die jeweilige Situation angepasst und geschlossene Oberflächen realisiert werden. Touchscreens signalisieren jedoch lediglich durch eine audiovisuelle Rückmeldung, ob eine Taste korrekt betätigt wurde. Dies macht ihre Bedienung anfälliger für Fehler und zwingt die Benutzer, aktiv auf das Bedienfeld zu sehen, wodurch erhebliche Sicherheitsrisiken entstehen können.

Um dies zu vermeiden, soll zusätzlich mittels spezieller Aktoren ein haptisches Feedback zur Verfügung gestellt werden. Der PowerHap™ ist ein kompakter, energieverbrauchssarmer Aktor, der das reale Klickverhalten einer mechanischen Taste nachahmt und die Möglichkeit bietet, jegliche Art von taktilen Verhalten zu erzeugen und stellt so eine individuell einstellbare lokalisierte Rückmeldung zur Verfügung.

[de.tdk.eu](http://de.tdk.eu)





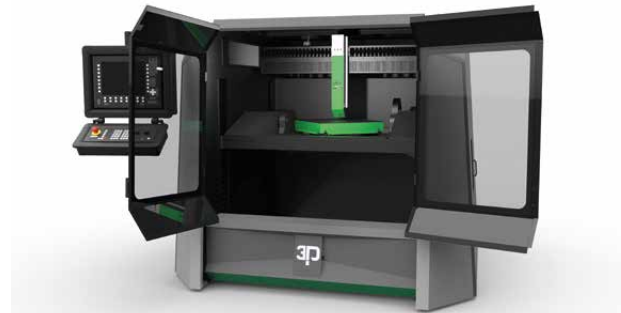
### eOCS - eurofunk Operations Center Suite eurofunk GmbH

#### Qualität und Sicherheit mit webbasierter Lösung

Der organisatorische Wandel von Feuerwehr-, Rettungs- und Polizeileitstellen zu integrierten Leitstellen und einer länderübergreifenden Vernetzung erfordert eine vollumfassende Komplettlösung, die das Entscheidungsrisiko für Einsatzkräfte im Notfall minimiert. eOCS stellt eine völlig neue Generation eines effizienten Leitstellensystems auf aktueller, webbasierter Technologie dar.

Aufgrund des Haupteinsatzgebietes BOS (Behörden und Organisationen mit Sicherheitsaufgaben) sind die Gewährleistung der absoluten Betriebssicherheit und die Sicherstellung der Bedienerfreundlichkeit elementar. Neben der Annahme, Bearbeitung, Verteilung und Begleitung von Ereignissen und Notfällen bindet eOCS auch Videoüberwachung, Gefahrenmeldeanlagen, Telefonie, Social Media Kanäle sowie Sensoren für die öffentliche Sicherheit ein und reicht so weit über derzeitige technische Systemgrenzen hinaus.

[eurofunk.com](http://eurofunk.com)



### 5-Achs Gantry Material Extrusion Drucker HAGE Sondermaschinenbau GmbH & Co KG

#### Maschinenbau in höchster Präzision und Qualität

Die robuste Portalbauweise und die Sinumerik 840D-sl Steuerung bilden die Basis des neuen 5-Achs Gantry Druckers. In Verbindung mit dem Antriebssystem und den Motoren bietet die Steuerung eine exakte sowie dynamische, mehrachsige Bewegungsführung und sichert höchste Zuverlässigkeit und Präzision.

Der Druckkopf ist mit einem „High Friction Feeding System“ ausgestattet und auf einer zweiachsigen Schlitteneinheit montiert. Das Druckobjekt baut auf einem in zwei Ebenen drehbaren Drucktisch auf, wodurch das Bauteil immer passend und relativ zum Druckkopf positioniert und der Druck komplexer Formen weitgehend auch ohne Stützmaterial möglich wird. Dies erlaubt erhebliche Zeiteinsparungen im Druck und in der Nachbearbeitung. Ein weiterer Vorteil ist die kraftflussoptimierte Herstellung von Bauteilen aus Kunststoffen und Metallen auf einer Maschine.

[hage.at](http://hage.at)

## Teilnehmer



### Be.ENERGISED - Steuerungssystem Has.to.be GmbH

#### Nachhaltig vernetzte individuelle Mobilität

Die zunehmende Bedeutung von Elektromobilität erfordert innovative Steuerungssysteme für Ladestationen elektrisch betriebener Fahrzeuge. Betreiber von Ladestationen müssen die Versorgungssicherheit gewährleisten, Nutzer benötigen ausgeklügelte Softwaresysteme, um Ladestationen reservieren und Infrastrukturen interoperabel nutzen zu können. Stromnetzbetreiber brauchen intelligente Steuerungssysteme, um die Versorgungssicherheit des Stromnetzes zu erhalten.

be.ENERGISED bietet nun eine Gesamtlösung: Für Anbieter von Stromtankstellen gibt es ein allumfassendes Beratungs- und Serviceangebot, das die Übernahme der gesamten Betriebsführung inklusive Überwachung und Koordination der Ladestationen, Vermarktung, Abrechnung, Operating, Service, Integration der Ladestationen in Roamingnetzwerke, eine eigene App und das Betreiben einer Hotline für Endkunden beinhaltet.

[beenergised.com](http://beenergised.com)



### HT8 Twin Helmmaschine Hirsch Maschinenbau GmbH

#### Umweltfreundliche ergonomische Produktion

Zur Herstellung von Helmen werden derzeit gewöhnliche Formteilautomaten verwendet, die jedoch in Hinblick auf Arbeitssicherheit und Wirtschaftlichkeit nicht optimal sind. Die HT8 Twin ist eine neuartige EPS-Formteilmaschine, die insbesondere auf die Herstellung von Helmen spezialisiert wurde.

Bei der Entwicklung der HT8 Twin wurde die Sicherheit für das Maschinenbedienpersonal als oberste Priorität definiert. Die Menüführung und Bedienung der Maschine ist mittels Touch-Screens übersichtlicher gestaltet und kann intuitiv erfolgen. Grundriss und Bedienung sind vollkommen neu überdacht - das Ergebnis ist ein völlig neues Maschinenkonzept, das in dieser Form noch nie Anwendung fand. Es verfolgt neue technische Ansätze, die auf mechanischer, elektrischer und steuerungstechnischer Seite Vorteile mit sich bringen und ein effizientes und sicheres Bedienen der Maschine ermöglichen.

[hirsch-gruppe.com](http://hirsch-gruppe.com)



### Hardware Independent Indoor Navigation INS Insider Navigation Systems GmbH

#### Navigation für unterschiedlichste Kundenbedürfnisse

Mit der hardware-freien Augmented Reality Innenraumnavigation ist es möglich, User ohne GPS und ohne zusätzliche Hardware in einem Gebäude über die Kamera ihrer Smart Phones zu positionieren, von A nach B zu navigieren und Gebäude zu augmentieren, d.h. die gewünschten digitalen Informationen am richtigen Ort in einem Gebäude anzuzeigen.

Das Produkt besteht aus einem Set-up-Prozess des Gebäudes und einem Software Development Kit (SDK). Das SDK lässt sich in alle bestehenden Betriebssysteme (iOS, Android, Windows, Linux) integrieren. So können seine Funktionen für unterschiedlichste Anwendungsfälle nutzbar gemacht werden. Die einzige Hardware, die der Kunde benötigt, ist das Smart Phone, das Tablet oder der Laptop. Insider Navigation eignet sich besonders für Warenhäuser, Fabriken, Flughäfen, Casinos oder Verkehrsbetriebe und ist international einsetzbar.

[insidernavigation.com](http://insidernavigation.com)



### For a large-scale use Solar Lighting LEDON GmbH

#### Massentaugliche, autarke, solare LED-Außenbeleuchtung

Mit der Vision, ausreichend Licht an allen Orten der Welt zu jeder Zeit netzunabhängig zur Verfügung stellen zu können, starteten die Entwicklungen im Unternehmen. Diese innovative Technologie bietet vor allem Bewohnerinnen und Bewohnern von abgelegenen oder strukturschwachen Regionen enorme Vorteile.

Solar Lighting bringt Licht auch an Orte, die sich aus technischen oder ökonomischen Gründen bisher nicht versorgen ließen. Einzigartig an Solar Lighting sind neben dem architektonischen Design die Wartungsfreiheit über rund zehn Jahre, das intelligente Logistikkonzept mit fünf Plug and Play Bauteilen, ein weltweit einmaliger, patentierter Online-Konfigurator zur Lichtberechnung an jedem Ort der Erde sowie die CO<sub>2</sub>-Neutralität der Leuchte über den gesamten Lebenszyklus. Solar Lighting kann auch eine sinnhafte Ergänzung zu bereits vorhandenen, netzgebundenen Technologien darstellen.

[ledon-solarlighting.com](http://ledon-solarlighting.com)



## Teilnehmer



### TESTRANO 600 OMICRON electronics GmbH

**Hohes Einsparungspotenzial mit kompaktem Prüfgerät**  
Innovative Prüf-, Diagnose- und Monitoring Lösungen sind weltweit bedeutsam für die zuverlässige Erzeugung, Übertragung und Verteilung elektrischer Energie. Das TESTRANO 600 bietet umfangreiche Möglichkeiten zum Testen der Zustandsparameter von Leistungstransformatoren. Es ist das erste kompakte tragfähige Gerät, das diesen Umfang an Messungen mithilfe einer dreiphasigen regelbaren Spannungsquelle unterstützt. Dies macht es ideal für Routineprüfungen und diagnostische Tests vor Ort oder während Werksabnahmen von Transformatoren.

Das Prüfgerät berücksichtigt sämtliche, zum Teil höchst unterschiedliche, sicherheitstechnische und anwendungsbezogene Anforderungen für den weltweiten Einsatz in Hochspannungsschaltanlagen. Das TESTRANO 600 reduziert den Arbeits- und Zeitaufwand für diese Messungen erheblich und bietet ein Höchstmaß an Messgenauigkeit.

[omicronenergy.com](http://omicronenergy.com)



### I-Medic - der Infrarot Bürostuhl Physiotherm Holding GmbH

**Wohlbefinden und höhere Leistung durch Wärme**  
Besonders an Arbeitsplätzen, die durch niedrige Raumtemperatur oder Zugluft auch aus arbeitsmedizinischer Sicht problematischer eingestuft werden müssen, kann der innovative I-Medic das Wohlbefinden der Mitarbeiterinnen und Mitarbeiter steigern und z.B. einer erhöhten Infektionsanfälligkeit speziell in der kalten Jahreszeit vorbeugen.

Mit dem I-Medic, dem ersten Bürostuhl mit integrierter Infrarottechnologie zur lokalen Wärmeanwendung am Arbeitsplatz, kann gesundheitlichen Problemen wie etwa Rückenschmerzen oder etwaigen Erkrankungen durch einen zu kühlen Arbeitsplatz direkt am Ort des Entstehens entgegengewirkt werden. Der patentierte 3D Infrarotstrahler passt sich genau an Ihre Rückenform an und gibt eine gleichmäßige Wärme an den Rücken ab. Diese lokale Wärmezufuhr entspannt die Rückenmuskulatur und beeinflusst überdies das psychische Wohlbefinden positiv.

[physiotherm.com](http://physiotherm.com)





### Minergetische Arbeitsplatzleuchte skai planlicht GmbH & Co KG

#### Mit Licht zu größerem Wohlbefinden

Eine Abbildung des natürlichen biodynamischen Lichtablaufs ermöglicht ein optimiertes Arbeits- bzw. Lebensumfeld im Kunstlichtbereich, das zu Leistungssteigerung, stabilerer Gesundheit auch in stressigen Phasen, mehr Vitalität über den ganzen Tag und besserer Konzentration führt. Die Arbeitsplatzhängeleuchte skai kombiniert Designanforderungen wie etwa geringe Bauhöhe mit Linsentechnologie und biodynamischer LED-Technologie.

Diese Lichtlösung bildet das Spektrum des Sonnenlichts über den Tagesverlauf realistisch nach, ohne dabei unerwünschte Strahlung im Bereich UV oder Infrarot abzugeben. Dabei gewährleistet sie eine normgerechte, entblendete Lichtlenkung. Skai ist so effizient, dass man mit nur einer Standardleuchte bis zu vier Arbeitsplätze normgerecht beleuchten kann und gleichzeitig finden alle elektronischen Komponenten unmittelbar in der Leuchte Platz.

[planlicht.com](http://planlicht.com)



### QulnFact - Diagnose-Schnelltest Qualizyme Diagnostics GmbH & Co KG

#### Schnelltest zur frühzeitigen Diagnose von Wundinfektion

Die Heilung chronischer Wunden wird häufig durch komplexe bakterielle Infektionen verzögert oder sogar verhindert. Bis dato erfolgt die Beurteilung der Wunden durch Beobachtung bzw. durch eine aufwendige mikrobiologische Untersuchung. Durch eine rechtzeitige Diagnose kann die Manifestation von Infektionen jedoch verhindert werden.

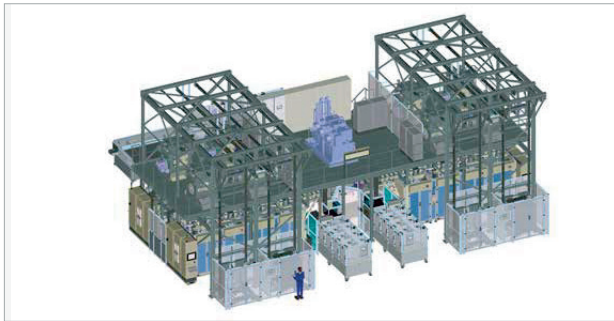
Bei QulnFact handelt es sich nun um einen einzigartigen Schnelltest zur frühzeitigen Detektion von Wundinfektion in chronischen Wunden. Der Test beruht auf dem Nachweis von körpereigenen Enzymen, die bei beginnender Infektion freigesetzt werden. Mittels Wundabstrich wird eine Probe in QulnFact überführt, innerhalb von wenigen Minuten entsteht bei erhöhten Enzymmengen mittels entsprechenden Farbreaktionen eine eindeutige Antwort. Die erhebliche Kosten- und Zeitersparnis reduziert den Einsatz von Antibiotika.

[qualizyme.com](http://qualizyme.com)





## Teilnehmer



### MPS - Modular Press System SET Software Engineering Tschürtz GMBH

**Vollautomatische Anlage zur Erzeugung von Bremsbelägen**  
Organische Reibmaterialien stellen hohe Ansprüche an die Automatisierung, die Reproduzierbarkeit und die Kontrolle des Herstellungsprozesses von Bremsbelägen. Die vollautomatische MPS (Multiple-Press-System)-Anlage stellt sich diesen Herausforderungen. Dabei wird der gesamte Produktionsvorgang, von der Rohmaterialzuführung bis zur Ausgabe der Beläge aus dem Aushärteofen, elektronisch gesteuert und überwacht. MPS steht damit für größtmögliche Flexibilität in der Produktion und erlaubt höchste Prozesssicherheit und optimale Qualität bei größtmöglicher Ressourcenschonung.

Je nach verwendeten Reibmaterialien können gleichzeitig bis zu 16 unterschiedliche Belagstypen für PKW und LKW produziert werden. Der modulare Aufbau der Anlage erlaubt Wartungs- und Umrüstungsarbeiten ohne Komplettabschaltung, wodurch Stehzeiten reduziert und die Produktivität erhöht werden.

se-t.at



### Naturkraftheizung® Sonne/Erde/Luft SIKO GmbH

#### Effizienzsteigerung bei geringerem Platzbedarf

Die Naturkraftheizung® kombiniert erstmals die Nutzung der Energiequellen Erde, Luft und Sonne in einem Plug&Play-Gesamtsystem. Durch die effiziente Abstimmung der einzelnen Komponenten über eine zentrale Steuerung und den Einsatz eines Batteriespeichers werden eine deutliche Reduktion der Jahresenergiekosten und größere Unabhängigkeit erreicht. Im Sommer decken die Luft-Wärmepumpen (WP) und die Solaranlage den gesamten Heizbedarf. Den Strom für die WP und den täglichen Gebrauch stellt die Photovoltaikanlage.

Die zentrale Steuerung begünstigt kontinuierliche Verbesserungen im Zusammenspiel der standardisierten Komponenten. Zudem ermöglicht das System eine kostenlose Kühlung und die Regeneration der Erdkollektoren durch die Luft-WP und die Solaranlage während der Sommermonate. Erweiterungen sind dank des flexiblen Baukastensystems jederzeit möglich.

siko.at



### MiTra - intelligenter Trailer

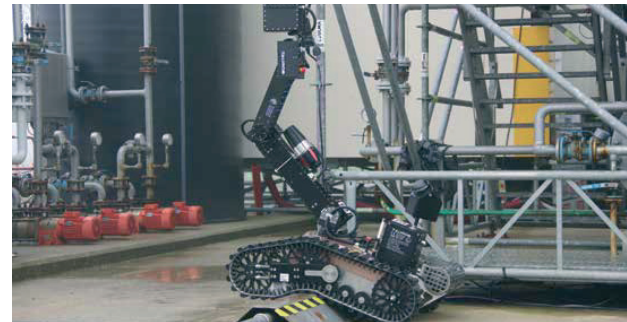
Swarco Futurit Verkehrssignalsysteme GmbH

#### Mit intelligenter Vernetzung zu mehr Sicherheit

Der mobile intelligente Trailer (MiTra) ist ein mobiler, vernetzter und sprechender Warnleitanhänger für den Einsatz auf Autobahnen oder Schnellstraßen. Er ist mit Sensoren (z.B. Bluetooth Sensor zur Reisezeitmessung) ausgestattet und über eine Mobilfunkkommunikation mit der Zentrale verbunden. Mithilfe der erfassten Sensordaten wird in der Zentrale die Verkehrslage erfasst und die gewonnenen Informationen an die Fahrzeuge gesendet. Dabei können die Informationen über eine RGB-LED Anzeige dargestellt oder mittels einer integrierten ITS-G5 Schnittstelle gleich direkt ins Fahrzeug übermittelt werden.

Der Warnleitanhänger ist vor allem für temporäre Baustellen geeignet, wo Verkehrsteilnehmerinnen und Verkehrsteilnehmer über Geschwindigkeitsbeschränkungen oder Gefahrensymbole elektronisch informiert werden können.

[swarcofuturit.com](http://swarcofuturit.com)



### Inspektionsroboter Argonaut

taurob GmbH

#### Risikominimierung bei gleichzeitiger Kostenreduktion

Der in Kooperation mit der TU Darmstadt entwickelte autonome Inspektionsroboter Argonaut kann Kontrollgänge bei widrigsten Umweltbedingungen autonom durchführen und bei Notfällen ferngesteuert in besonders gefährlichen Situationen eingreifen.

Er erstellt über präzise Laser-Scanner ein 3D-Umgebungsmodell in Echtzeit und kann sich dadurch mühelos orientieren. So können außerdem Hindernisse, Personen und Abweichungen zum Soll-Zustand der Anlage zuverlässig erkannt und autonom umfahren werden. Der Argonaut kann über Hindernisse klettern und Treppen bis 45° Steigung trotz Nässe sicher befahren. Er war 2017 weltweit der erste vollautonome Roboter, der in einer explosiven Umgebung arbeiten kann. Durch seinen Einsatz kommt es zu einer Reduktion der Investitions- und Betriebskosten von Öl- und Gasplattformen und zu einer Linderung der Folgen von katastrophalen Störfällen.

[taurob.com](http://taurob.com)



## Teilnehmer



### Water Separator System WSS4 TEST-FUCHS GmbH

#### Aktive Ölreinigung direkt im Flugzeug

Stehzeiten von Flugzeugen durch Wartungen verursachen enorme Kosten. Das Water Separation System (WSS) ermöglicht die Entfeuchtung des in Verkehrsflugzeugen verwendeten Hydrauliköls Skydrol. Dieses Öl ist stark hygroskopisch, d.h. es nimmt Feuchtigkeit sehr leicht auf und greift infolge weiterer chemischer Reaktionen die Komponenten im Hydraulikkreislauf an.

Das WSS4 ist in der Lage, die Flugzeughydraulik on-Aircraft zu entfeuchten, indem es zwischen Flugzeug und Hydraulik-Bodenversorgung geschaltet wird, wo es Skydrol entnimmt und gereinigt wieder zurückführt. Dadurch können die Öl-Wechselintervalle deutlich verlängert werden. Mit der Verkürzung der Standzeit der Flugzeuge ergibt sich eine Kostenreduktion und eine Entlastung der Umwelt. Zusätzlich können Messungen am Flugzeug während der Reinigung ohne Beeinträchtigung oder Verfälschung der Messergebnisse durchgeführt werden.

[test-fuchs.com](http://test-fuchs.com)



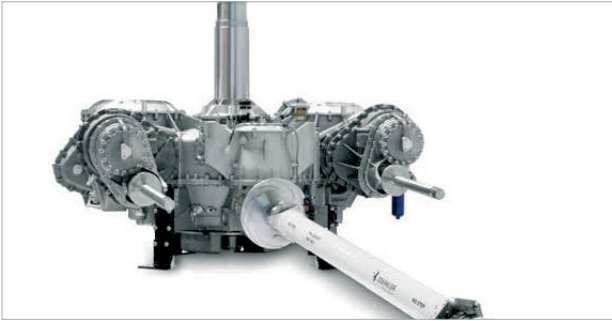
### Bring me back Wolford AG

#### Nachhaltig produzierte Mode für die Beine

Die blickdichte Strumpfhose namens Aurora beschreitet als Allererste beispiellos den Kreislauf der Natur. Produziert aus und mit biologisch abbaubaren Bestandteilen ist sie wie ihr Name Sinnbild für den Neuanfang. Ein Schriftzug auf der Innenseite des Tailenbundes lädt ein, die Strumpfhose am Ende Ihrer Lebenszeit zu retournieren, um sie dann vollständig biologisch abbauen zu können.

Nach dem Cradle to Cradle® Ansatz, welcher Nährstoffe für zahlreiche biologische und technische Kreisläufe erzeugt, wurden die Kernstücke der Kollektionen überdacht und mit gebündelter Innovationskraft neu designt. Damit einher geht die Verpflichtung, Produkte zu entwickeln, die umweltfreundliche Rohmaterialien, Chemikalien und Färbemittel verwenden, die für Menschen, Gesellschaft und Natur gleichermaßen unschädlich sind. Aurora ist somit die erste Strumpfhose, die sich perfekt in den biologischen Kreislauf einfügt.

[wolford.com](http://wolford.com)



## Helikopterantriebssystem Zoerkler Gears GmbH & Co KG

### Mit modernster Technologie hoch hinaus

Die vollständige Neuentwicklung des Antriebsstranges für den zivilen Helikopter KA-62 erforderte das Durchlaufen des gesamten Getriebeentwicklungsprozesses bis hin zum Testen der Getriebe. Der KA-62 bietet 17 Personen Platz und zählt zur 6,5 Tonnen Klasse.

Mit modernster Fertigungstechnologie wurden gewichtsoptimierte Prototypen gefertigt und Langzeittests unterzogen. Außerdem wurde eine integrierte Sicherheitsschaltung in das Rotorblattbremssystem eingebaut, um Fehlfunktionen auszuschließen. Im Falle von Ölverlust ermöglicht das Design des Antriebssystems einen 30-minütigen Weiterflug des Helikopters auch ohne Schmiermittel. Zusätzlich wurde das ganze Antriebssystem in einer zuvor noch nie dagewesenen Komplexität simuliert. Diese Neuentwicklung stellt das erste komplett in Österreich entwickelte und gefertigte Antriebssystem für einen Helikopter dar.





### recoveriX g.tec medical engineering GmbH

#### Die revolutionäre Schlaganfalltherapie

recoveriX ist ein einzigartiges Brain-Computer-Interface (BCI) System, das speziell zur motorischen Rehabilitation von Schlaganfallpatientinnen und -patienten eingesetzt wird. Es verbindet kognitive Prozesse mit Bewegungen der Arme, Hände und Beine in Echtzeit und unterstützt Patientinnen und Patienten, die Hände und Füße nicht mehr richtig oder gar nicht mehr bewegen können, ihre motorische Funktion zurückzuerlangen oder zu verbessern. Diese motorischen Veränderungen und Verbesserungen sind nun erstmals im akuten, sub-akuten und chronischen Stadium möglich.

Während der Therapie bekommen Patientinnen und Patienten die Aufgabe, sich eine Bewegung der Arme oder Beine vorzustellen. Die Bewegungsvorstellung wird mithilfe des Brain-Computer-Interfaces gemessen, über einen Biosignalverstärker an einen PC weitergeleitet und löst dann ein visuelles und ein haptisches Feedback aus. Die vorgestellte Bewegung wird durch einen virtuellen Avatar am Bildschirm simuliert und aktiviert die

Spiegelneuronen im Gehirn. Die Muskeln der beeinträchtigten Arme oder Beine werden durch die funktionelle Elektrostimulation bewegt, wodurch es zu einer echten Arm- oder Beinbewegung kommt. Das BCI ermöglicht dabei durch genaue Berechnung des EEG eine Quantifizierung des Erfolgs. So vereint recoveriX drei Therapieansätze (motorische Vorstellung, Spiegeltherapie und Muskelstimulation) in einem einzigen und kann daher auch bei einem Jahre zurückliegenden Schlaganfall sehr effizient verwendet werden. recoveriX wird in über 18 klinischen Einrichtungen, Neurorehabilitations- und Therapiezentren oder in Physiotherapieeinrichtungen weltweit zur Schlaganfalltherapie eingesetzt.

#### g.tec medical engineering GmbH, Oberösterreich

Das im Jahr 2004 von Dr. Christoph Guger und Dr. Günter Edlinger gegründete Unternehmen mit Sitz in Schiedlberg beschäftigt sich mit der Entwicklung von Gehirn-Computer-Schnittstellen. An Standorten in den USA, in Spanien und in Graz sind insgesamt rund 65 Mitarbeiterinnen und Mitarbeiter tätig.

*„Durch recoveriX werden kognitive Vorgänge wieder mit motorischen Bewegungen verbunden und Patienten lernen viele Jahre nach einem Schlaganfall wieder Hände zu bewegen.“*

*Dr. Christoph Guger, Firmengründer*



gtec.at

## Nominierte



### Neue Oberflächen mittels atmosphärischer Plasmatechnologie INOCON Technologie GmbH

#### Umweltfreundliche und kostengünstige Materialkombinationen

Die mit der von INOCON entwickelten atmosphärischen Plasmatechnologie erzeugten Oberflächen ermöglichen Materialkombinationen, die bisher in dieser Form nicht möglich waren. Die Hauptanwendungen sind hochschmelzende Schichten aus Metall oder Keramik, die auf sensible Oberflächen aufgebracht werden ohne diese Materialien zu beschädigen. Dies sind etwa Leiterbahnen auf Papier, Holz, Textilien, auf praktisch allen Kunststoffen, flexible Glasschichten auf z.B. Folien, die als Barriere oder Haftvermittler wirken. Ebenso möglich sind sie als keimtötende Schichten auf Lichtschaltern, Türgriffen, Armaturen oder als Keramiksichten auf Implantaten, die das Anwachsen von Knochen ermöglichen.

Leiterbahnen haben eine höhere Stromtragfähigkeit und bessere Wärmeableitung bei gleichzeitig niedrigeren Kosten und kürzerer Lieferzeit. Diese neue Beschichtungstechnologie ersetzt auch bisher einge-

setzte PVD- oder CVD-Vakuumschichten und macht sie dadurch inline-fähig und wesentlich kostengünstiger. Das Beschichtungsverfahren kann auch galvanische Schichten prozesstauglich ersetzen und sorgt so für eine Entlastung der Umwelt. Die atmosphärische Plasma-Beschichtung ist ein trockener Prozess, der gegenüber galvanischen oder Vakuumbatch-Prozessen auch durch den Wegfall der Begrenzung durch Becken oder Vakuumbehälter substanzielle Vorteile bietet. Der von INOCON entwickelte Plasmaplotter ist der erste, der zugleich Mikro- und Nanoschichten erzeugen kann. Er findet in der Forschung bereits in China und Deutschland Absatz.

#### INOCON Technologie GmbH, Oberösterreich

INOCON wurde im Jahr 1994 als Sondermaschinenbauunternehmen gegründet und erhielt ab 2004 einige Patente auf dem Gebiet des Plasmahärtens und Plasmaschweißens. Seit dem Jahr 2012 werden Forschungsprojekte im Bereich der noch wenig erforschten atmosphärischen Plasmabeschichtungstechnologie durchgeführt. Das Unternehmen beschäftigt derzeit 48 Mitarbeiterinnen und Mitarbeiter und erwirtschaftet 87% seiner Umsätze im Ausland.

*„Unsere neuen Oberflächen ermöglichen Materialkombinationen, die so bisher nicht existieren und das passiert materialsparend und umweltfreundlich.“*

*Dr. Fritz Pesendorfer,  
Geschäftsführender Gesellschafter*



inocon.at





## POLARIS - Der ONE STEP Shredder Lindner-Recyclingtech GmbH

### Platzsparender, energie- und kostensenkender Abfallshredder

Der Shredder POLARIS, ausgezeichnet mit dem internationalen Global CemFuels Award 2017, ermöglicht die kosteneffiziente einstufige Aufbereitung von Gewerbe-, Industrie- und Siedlungsabfällen zu mittelkalorischen Ersatzbrennstoffen für die Zementindustrie. Als Ergänzung zur klassischen, mehrstufigen Aufbereitung für die Hauptbrennerbefuerung ermöglicht diese Zerkleinerungslösung die Herstellung von Sekundärrohstoffen zur thermischen Verwertung im Kalzinator. Dadurch ist es möglich, die Substitutionsraten zu erhöhen und den Einsatz von Primärrohstoffen (Kohle, Erdöl, etc.) drastisch zu verringern. Mit dieser Technologie ist es nun möglich, Müll in nur einem Schritt, ohne aufwendige nachgelagerte Prozesse zu einem fertigen Produkt aufzubereiten.

Der Abfallzerkleinerer wird üblicherweise als Einzelmaschine betrieben und übernimmt die Funktionen der bisher notwendigen mehreren Einzelkomponenten

einer Zerkleinerungsanlage wie etwa den Vor- und Nachzerkleinerer, Förderbänder und Störstoffsichter. Dies wird durch ein speziell abgestimmtes Gesamtsystem mit einer ausgefeilten Geometrie der Messer und ein eigens entwickeltes Material für die Messerhalter sowie das neuartige Antriebssystem ermöglicht. Das komplexe Gesamtsystem der POLARIS wurde in Kooperation mit der Montanuniversität Leoben evaluiert. Der neue Shredder ermöglicht zugleich Platz und Energie, als auch Investitionskosten und laufende Kosten zu sparen.

### Lindner-Recyclingtech GmbH, Kärnten

Das seit 70 Jahren in Familienbesitz stehende Unternehmen wird mit weltweit über 300 Mitarbeiterinnen und Mitarbeitern in dritter Generation von DI Manuel Lindner geführt und bietet innovative Zerkleinerungslösungen - von der Planung über die Entwicklung, Konstruktion und Produktion bis hin zum Service an. Die Maschinen und Anlagenkomponenten werden in fast 100 Länder exportiert. Das Portfolio umfasst neben Zerkleinerungsmaschinen auch komplette Systeme für das Kunststoffrecycling sowie für die Aufbereitung von Ersatzbrennstoffen.

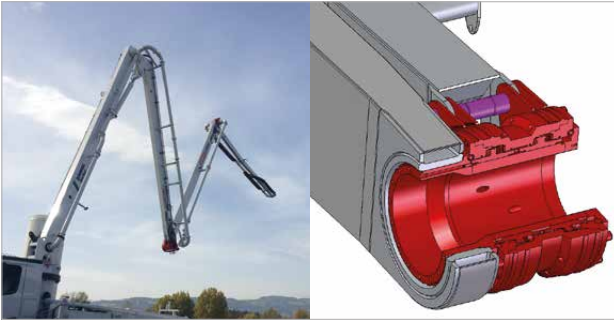
*„Es ist unser Antrieb, am Puls der Zeit innovative Lösungen zu entwickeln, um unseren Kunden neue Wege und Chancen zu eröffnen.“*

*Ing. Peter Schiffer,  
Research & Development Manager*



l-rt.com

## Nominierte



### DIRECT DRIVE Schwing GmbH

#### Hydraulischer 360° Schwenkantrieb für SCHWING Autobetonpumpen

Der Schwenkantrieb DIRECT DRIVE folgt einem innovativen neuartigen Konstruktionsprinzip. Es werden anstelle von axial bewegten Hydraulikkolben erstmals kleine, oszillierende Linearbewegungen von Kolbenringen unmittelbar in Drehbewegungen umgewandelt. Die so erzeugten Drehbewegungen können in beide Drehrichtungen beliebig oft und unmittelbar nacheinander abgefahren werden. Die beiden außen liegenden Elemente eines Betonpumpen-Auslegers können in Verbindung mit dem neuen Schwenkantrieb nun völlig neue Bewegungen ausführen. Dadurch sind mit dem Betonpumpen-Ausleger hochflexible Bewegungsabläufe ausführbar, die es erlauben, dreidimensionale Punkte weit abseits des Betonpumpenfahrzeugs rasch, sicher, exakter und individuell je nach Baustellen- oder Bauwerkssituation anzufahren.

Die Vorteile des neuen Konzepts sprechen für sich: Insbesondere das sehr hohe Drehmoment in Kombination

mit dem sehr niedrigen Leistungsgewicht lässt sehr viel mehr Flexibilität beim In-Betrieb-Setzen der Betonpumpe zu, wodurch eine erhebliche Zeitersparnis beim Anfahren von bestimmten Positionen für den Betoniervorgang erreicht wird. Insbesondere die Entwicklungsleistungen im Bereich der Regelung und Steuerung der Betonpumpen führen direkt zu einem sicheren und optimierten Handling der Betonpumpe. Schwing setzt mit der DIRECT DRIVE einen neuen internationalen Technologiestandard und kann damit nachhaltig seine Innovationsführerschaft vertiefen und auch neue Marktsegmente außerhalb des eigenen Firmenverbundes beliefern.

#### Schwing GmbH, Kärnten

Die Österreich-Tochter der SCHWING-Stetter Gruppe wurde im Jahr 1970 gegründet und bildet mit 540 Mitarbeiterinnen und Mitarbeitern das Herzstück des Konzerns. Im Hauptproduktionswerk werden Baugruppen und Komponenten für Betonpumpen wie Verteilermasten, Rahmen und Hydraulikzylinder in Premiumqualität gefertigt, die in weiterer Folge in die Werke der SCHWING-Stetter Gruppe in Deutschland, den USA, China, Indien und Brasilien geliefert werden.

*„Für SCHWING ist diese Entwicklung ein großer Meilenstein, denn Innovation ist der wichtigste Baustein für zukünftige Wettbewerbsfähigkeit.“*

*Dipl. Ing. Horst Johann JÖBSTL, MSc.,  
Geschäftsführer*



schwing.at





## High-Tech Wälzkörper aus Keramik SKF Österreich AG

### Wälzlager mit deutlich besserer Performance

Die Technologien der Zukunft stellen völlig neue Anforderungen an Wälzlager. Seit mehr als 100 Jahren werden Wälzlager aus Stahl hergestellt. Diese in Verbrennungsmotoren sehr gut funktionierenden Stahllager können jedoch durch Ströme in Elektromotoren sehr schnell zerstört werden. SKF hat die Hochleistungskeramik Siliziumnitrid nun signifikant weiterentwickelt, sodass es möglich wird, Wälzkörper aus Stahl zu ersetzen. Diese sogenannten Hybridlager sind Lösungen für moderne Anwendungen wie Elektroautos oder Hochgeschwindigkeitszüge.

Hybridlager mit Wälzkörpern aus Keramikmaterial unterbinden durch ihre Isolationseigenschaft den Stromfluss und verhindern somit vorzeitige Ausfälle. Bei extrem hohen Drehzahlen, die unter anderem in Formel 1 Autos auftreten, bringt das um ca. 60% geringere Gewicht der Keramikkomponenten entscheidende Vorteile. Durch die Gewichtseinsparung bei den Komponenten können Motoren und Getriebe noch kompakter und leichter als bis-

her gebaut werden. Diese signifikante Gewichtsreduktion bzw. der mit ihr einhergehende Leichtbau ist insbesondere für die Luftfahrt oder auch im Rennsport von Bedeutung. Hybridlager mit Wälzkörpern aus Keramikmaterial sorgen neben einer Reduktion des Schmierstoffbedarfs auch für eine Verlängerung der Lebensdauer. Die durch einen revolutionären Entwicklungsansatz und hohes Innovationsvermögen entstandene Keramikrolle wird die Industrie prägen. Durch die Industrialisierung von Keramikrollen ergeben sich überdies zukünftige Vorteile für zusätzliche Bereiche wie Elektrofahrzeuge, Eisenbahn und Kraftstoffeinspritzsysteme.

### SKF Österreich AG, Oberösterreich

Das im Jahr 1922 von der Steyr Daimler Puch AG gegründete Unternehmen wurde 1988 vom schwedischen Weltmarktführer SKF übernommen und firmiert seither als SKF Österreich AG. Das mit der Entwicklung, Produktion und dem Verkauf von Wälzlagern befasste Unternehmen beschäftigt aktuell rund 1.000 Mitarbeiterinnen und Mitarbeiter und bildet derzeit 50 Lehrlinge aus.

*„Neben den Herausforderungen der Digitalisierung ist die Konzentration auf Innovationen in den Bereichen Materialien, Produkte und Prozesse besonders wichtig.“*

Ing. Franz Hammelmüller,  
Vorstand



skf.com



## Gewinner



## Gewinner Staatspreis Innovation 2018

### Primea Advanced Air - ein Technologiesprung in der Zahnbehandlung W&H Dentalwerk Bürmoos GmbH

#### Innovatives pneumatisches Antriebssystem für Dentalturbinen

„Dentalturbine“ ist der Fachausdruck für den gefürchteten „Bohrer“ beim Zahnarzt. Diese Geräte hatten bis dato eine fixe Betriebseinstellung und konnten aufgrund der fehlenden Kontrolle der Turbinendrehzahl nicht an die unterschiedlichen Behandlungssituationen angepasst werden. Das seit September 2016 erhältliche Produkt Primea Advanced Air lässt sich nun präzise - wie ein Elektromotor - für alle Arten von Zahnbehandlungen anpassen. Durch die einzigartige Kombination von Luft-

antrieb und elektronischer Steuerung gewährleistet das Primea Advanced Air System im Gegensatz zu klassischen Turbinen erstmals einstellbare, vollautomatisch geregelte und entsprechend der jeweiligen Behandlungssituation angepasste Präparationsbedingungen.

Anwenderinnen und Anwender profitieren in jeder Situation von einer konstanten Abtragsleistung, die sich beispielsweise bei intensiven Abtragsarbeiten oder sensiblen Finierarbeiten als besonderer Vorteil erweist. In Kombination mit einer ringförmigen LED-Beleuchtung am



kleinen Turbinenkopf wird zusätzlich erstmals eine 100% schattenfreie Sicht auf die Behandlungsstelle ermöglicht. Eine kontrollierte Bohrerndrehzahl und eine gute Sicht auf die Behandlungsstelle sind wesentliche Elemente für eine präzise und nachhaltig wirksame Zahnbehandlung.

Im Vergleich zu Elektromotorantrieben ist das pneumatische Turbinenantriebssystem wesentlich leichter, leiser, kostengünstiger und einfacher zu bedienen. Zusätzlich ermöglicht die neue Antriebstechnologie eine um bis zu 50% höhere Spitzenleistung bei Turbinen. Dadurch können sich die Behandlungszeiten bei bestimmten abtragsintensiven Präparationen erheblich verkürzen und sensible Feinpräparationen infolge einer weitreichenden Drehzahl- und Leistungseinstellung sehr präzise und schonend unter Vermeidung thermischer Pulpaschädigungen und Weichgewebsverletzung durchgeführt werden. Das neue Antriebssystem wird als eigenständige Einheit und als integrierbare Version in bestehende Dentaleinheiten angeboten. Durch die erweiterten Behandlungsmöglichkeiten wird die Situation für Patientinnen und Patienten und auch für Zahnärztinnen und Zahnärzte deutlich verbessert. Die Primea Advanced Air Turbine Technologie kann als Standard-Ausstattung in Dentaleinheiten integriert werden. Sie kombiniert alle Vorteile einer Turbine mit den entscheidenden Stärken eines Elektromotors und sorgt für einen neuen Standard in der Restauration und Prothetik.

### W&H Dentalwerk Bürmoos GmbH, Salzburg

Das im Jahr 1890 in Berlin von den beiden Feinmechanikern Jean Weber und Hugo Hampel gegründete, seit 1944 in der Gemeinde Bürmoos ansässige Unternehmen, ging im Jahr 1958 in den Besitz der Familie Malata über und ist heute ein weltweit agierender Familienbetrieb.



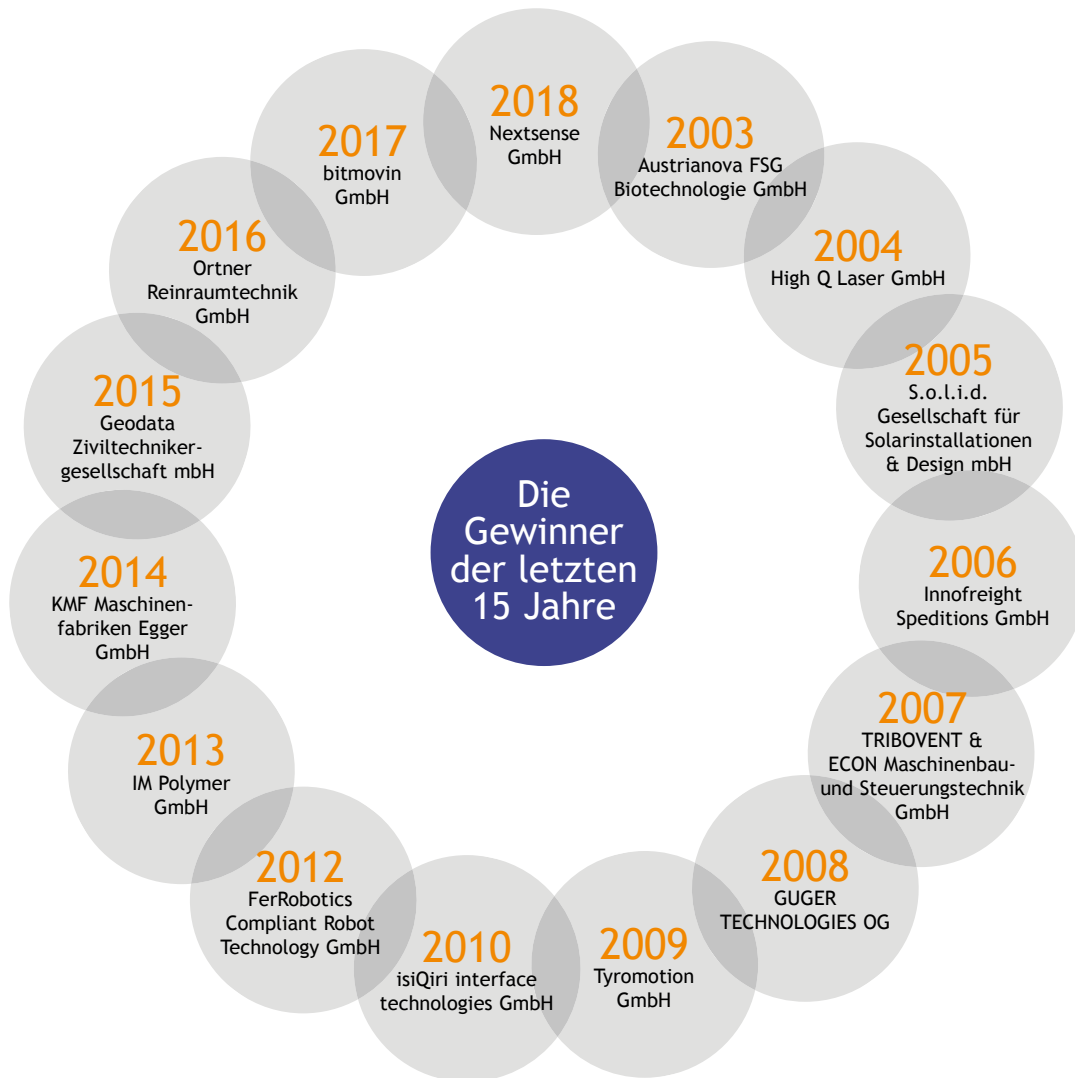
W&H zählt mit rund 1.100 Mitarbeiterinnen und Mitarbeitern, davon 680 am Stammsitz Bürmoos, und einer Exportquote von 95% zu den führenden Herstellern zahnmedizinischer Präzisionsinstrumente und Geräte. Das Familienunternehmen betreibt Produktionsstätten in Bürmoos (Österreich) und in Brusaporto (Italien) und verfügt über 19 Tochterunternehmen in Europa, Asien und Nordamerika. Zu den wichtigsten Absatzmärkten zählen Europa, die USA und Asien.

*„Mit unserer Primea Advanced Air Turbine ist uns ein Technologiesprung in der modernen Zahnheilkunde gelungen.“*

Dipl.-Ing. Peter Malata,  
W&H Geschäftsführer



## Sonderpreis ECONOVIVUS



### 15 Jahre Sonderpreis ECONOVIUS

Die Wirtschaftskammer Österreich verleiht heuer zum 15. Mal den Sonderpreis ECONOVIUS und rückt damit die beste Innovationsleistung eines kleinen Unternehmens im Rahmen der Staatspreis Innovation Abendgala ins Rampenlicht.

Der von der WKÖ gesponserte Sonderpreis beinhaltet ein Preisgeld in der Höhe von 12.000 EUR, den kostenlosen Zugriff auf die Datenbank und Technologiekontakte des MIT und die Schaltung der nominierten Unternehmensprofile auf [www.advantageaustria.org](http://www.advantageaustria.org) für 12 Monate für ein Land ihrer Wahl.

Die Kooperationspartnerinnen und Kooperationspartner in den Bundesländern ermitteln ihre Teilnehmerinnen und Teilnehmer durch regionale Innovationspreise. Somit können jährlich bis zu neun KMUs zum Sonderpreis ECONOVIUS im Rahmen vom Staatspreis Innovation entsandt werden. Die Staatspreis Innovation Fachjury wählt gemäß den Bewertungskriterien daraus die Nominierungen und den jährlichen Sieger aus.

Mit der Verleihung des ECONOVIUS wird gezielt Awareness für Österreichs technologisch als auch nicht-technologisch innovative kleine und mittlere Unternehmen gesetzt.

# ECONOVIUS



## Sonderpreis ECONOVIUS



### DirectSens GmbH LactoSens®

#### Höchste Präzision mittels Biosensor

Jährlich werden europaweit rund 200 neue laktosefreie Milchprodukte auf den Markt gebracht und die Produktpalette wächst weiter an. Für die Produktfreigabe von laktosefreien Milchprodukten und die Überwachung des Herstellungsprozesses ist eine genaue Messung auch von geringen Laktosekonzentrationen essenziell. Bisherige Analysemethoden sind entweder sehr zeitaufwendig oder zu ungenau.

Mit dem von DirectSens entwickelten benutzerfreundlichen und kostengünstigen Biosensor LactoSens® können nun sehr niedrige Laktosekonzentrationen (0,01-0,2%) innerhalb weniger Minuten präzise gemessen werden. Das Messsystem besteht aus einem elektrochemischen Messgerät und dem LactoSens-Testkit. Auf sogenannten Biosensoren (Einweg-Teststreifen) ist ein patentiertes Enzym aufgebracht, das die Laktose sehr selektiv und direkt ohne Probenvorbereitung misst.

[directsens.com](http://directsens.com)



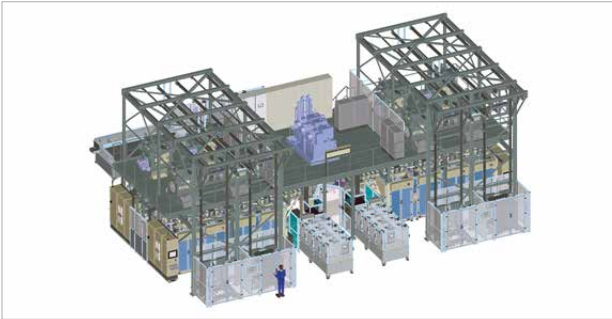
### Holo-Light GmbH Holo-Stylus: Revolutionize interaction in Mixed Reality

#### Intuitive Interaktion im virtuellen 3D-Raum

Die Verbindung digitaler und analoger Welten gilt als zukunftssträchtiges Geschäftsgebiet. Das neue Eingabegerät Holo-Stylus 3D vereinfacht und präzisiert die Steuerung im Bereich Mixed Reality in gleichem Maße. Die Interaktion von Menschen mit 3D-Hologrammen, z.B. beim Visualisieren neuer Produkte, erfolgte bis dato über komplexe Fern- oder Gestensteuerung. Der Holo-Stylus hingegen ist so einfach benutzbar wie die Maus für den PC: Man bewegt den Stylus einfach dorthin, wo man zeichnen möchte.

Das bislang unerreichte präzise Tracking dieser Hardware macht es nun möglich, millimetergenaues Arbeiten und Bewegungen in einer MR-Umgebung auszuführen und somit unzählige Arbeitsschritte zu erleichtern. Der intuitiv zu handhabende Stift ist mit allen Head Mounted Displays kompatibel und soll sich als Standard-Eingabewerkzeug für Virtual und Mixed Reality etablieren.

[holo-light.com](http://holo-light.com)



SET Software Engineering Tschürtz GMBH  
MPS - Modular Press System

### Vollautomatische Anlage zur Erzeugung von Bremsbelägen

Organische Reibmaterialien stellen hohe Ansprüche an die Automatisierung, die Reproduzierbarkeit und die Kontrolle des Herstellungsprozesses von Bremsbelägen. Die vollautomatische MPS (Multiple-Press-System)-Anlage stellt sich diesen Herausforderungen. Dabei wird der gesamte Produktionsvorgang, von der Rohmaterialzuführung bis zur Ausgabe der Beläge aus dem Aushärteofen, elektronisch gesteuert und überwacht. MPS steht damit für größtmögliche Flexibilität in der Produktion und erlaubt höchste Prozesssicherheit und optimale Qualität bei größtmöglicher Ressourcenschonung.

Je nach verwendeten Reibmaterialien können gleichzeitig bis zu 16 unterschiedliche Belagstypen für PKW und LKW produziert werden. Der modulare Aufbau der Anlage erlaubt Wartungs- und Umrüstungsarbeiten ohne Komplettabschaltung, wodurch Stehzeiten reduziert und die Produktivität erhöht werden.

se-t.at



STM Stein-Moser GmbH  
OneClean - System zur Wiederaufbereitung von Wasser

### Nachhaltiges und umweltschonendes Modul-System

Wasserstrahl-Schneidanlagen benötigen für den laufenden Betrieb Wasser und Abrasivsand. Das energieeffiziente OneClean-System kann durch die Wiederaufbereitung des Schneidwassers eine dem Jahresbedarf einer vierköpfigen Familie entsprechende Einsparung erreichen und gleichzeitig Rohstoffe sparen sowie Abfall vermindern. Das Abrasiv-Recycling-Modul ermöglicht es außerdem, mehr als die Hälfte der natürlichen Ressource Granatsand für weitere Schneidaufträge zu recyceln.

Das OneClean-System bleibt im Gegensatz zur Konkurrenz so kompakt, dass es direkt im Unternehmen zum Einsatz kommen kann, auch wenn diese eine Anlage einer Fremdfirma nutzen. Alle Module sind auf kleinstem Raum verbaut und dabei ist der Energiebedarf fünfmal niedriger als bei vergleichbaren Systemen. Kosteneffizienz steht hier keinesfalls im Widerspruch zu einer nachhaltigen Arbeitsweise.

stm.at

## Sonderpreis ECONOVIOUS



THI Total Healthcare Innovation GmbH  
VIVI® - Infektionsschutz-System

### Höchster Infektionsschutz mit Tragekomfort

Das Tragen von Schutzkleidung kann als Einschränkung empfunden werden. THI entwickelte daher ein Schutzsystem, das Chirurgen und Chirurgen bei ihrer Tätigkeit unterstützt und dabei hohe Schutzwirkung ohne unangenehme, einschränkende Nebenwirkungen bietet.

In der Entwicklung mussten einander widersprechende Produktanforderungen wie etwa Robustheit gegen Gewicht oder Frischluftzufuhr gegen Geräuschentwicklung vereint werden. ViVi® überzeugt mit herausragenden Merkmalen wie dem geringsten Systemgewicht am Weltmarkt und einer Gestensteuerung, bei der die Frischluftzufuhr berührungslos durch eine Kopfgeste der Trägerin oder des Trägers gesteuert wird. Ein Doppel-Ventilatorensystem gewährleistet optimales Klima. Die einzigartige aerodynamische Lösung verhindert eine interne Zirkulation verbrauchter Atemluft und reduziert gleichzeitig den Geräuschpegel.

thigmbh.at



### Der ECONOVIOUS Preisträger 2018

NEXTSENSE GmbH  
CALIPRI RCX

#### Einzigartiges Messgerät für glühend heiße Stahlprofile

Der für Langgüter wie Stahlträger und Schienen verwendete Stahl erreicht bei der Fertigung Temperaturen von über 1.000 Grad Celsius, dennoch gilt es, die Qualität während der Produktion laufend zu überprüfen. Bisher mussten dafür einzelne Proben ausgeschnitten, gekühlt und händisch mit Soll-Profilen verglichen werden. Es gab bisher keine zufriedenstellende Lösung, um die Kontur eines heißen Langgutes an beliebigen Stellen während des Walzprozesses zu prüfen. Die bis dato existierenden Lösungen waren entweder zeitaufwendig und ungenau oder sehr teuer und unflexibel. Im Falle von Fehlern am Walzgut wurde währenddessen laufend Ausschuss produziert.

Das CALIPRI RCX-Messgerät von NEXTSENSE ändert dies nun. Es basiert auf einer Weiterentwicklung des bekannten Laserlichtschnittverfahrens, bei welchem ein optisches System eine Laserlinie auf das zu vermessende Profil projiziert und die entstehende 2D-Kontur auf der Objektoberfläche erfasst wird. Beim sogenannten Calipri-Verfahren bewertet das System das Messobjekt aus einer



Vielzahl an Perspektiven und eine nachgelagerte Software vergleicht die erfassten Daten mit Soll-Profilen oder Grenzwerten.

Für die Sensorführung wurde ein Gehäuse entwickelt, welches einen Einsatz während des laufenden Walzbetriebes ermöglicht. Das Messgerät wird dabei entweder manuell oder automatisiert an einer beliebigen Stelle in der Walzstraße platziert. Die Konstruktion ist so leicht ausgeführt, dass das Gerät per Hand von einer Messstelle zur anderen getragen werden kann. Der gesamte Messvorgang benötigt dabei weniger als 20 Sekunden. Abweichungen von Sollwerten werden farblich hervorgehoben und können auf Wunsch gedruckt oder in die Datenbank des Kunden exportiert werden. CALIPRI RCX ist weltweit das einzige portable Profilmessgerät zur Vermessung von noch heißen Langgütern. Dank dieser Technologie erhalten Walzwerke direkt im Anschluss an den Messvorgang einen Soll-Ist-Vergleich des Profils Ihrer Langgüter - mit einer Genauigkeit im Mikrometerbereich.

[nextsense-worldwide.com](http://nextsense-worldwide.com)



# Sonderpreis VERENA



# VERBUND ENOVATION AWARD

## Sonderpreis VERENA

Bereits zum siebenten Mal werden heuer zusätzlich zum Sonderpreis ECONOVIUS für kleine und mittlere Unternehmen auch Kooperationsprojekte österreichischer Unternehmen mit Forschungseinrichtungen aus den Bereichen Energieeffizienz und -management, erneuerbare Energien, E-Mobilität und/oder Energiesysteme mit dem Sonderpreis VERBUND-E-Novation-Award, kurz VERENA powered by Verbund, im Rahmen des Staatspreises Innovation ausgezeichnet. VERENA ist mit einem Preisgeld in der Höhe von 12.000 EUR dotiert und wird von der VERBUND AG gesponsert.

Die Kooperationspartnerinnen und Kooperationspartner in den Bundesländern ermitteln ihre Teilnehmerinnen und Teilnehmer durch regionale Innovationspreise. Somit können jährlich bis zu neun Unternehmen mit Forschungspartnern zum Sonderpreis VERENA im Rahmen vom Staatspreis Innovation entsandt werden. Die Staatspreis Innovation Fachjury wählt gemäß den Bewertungskriterien daraus die Nominierungen und den jährlichen Sieger aus.

Mit der Verleihung des Sonderpreises werden gezielt sowohl erfolgreiche Forschungsk Kooperationen als auch der gelungene Wissenstransfer in neue Produkte und Dienstleistungen hervorgehoben.



## Sonderpreis VERENA



**eologix sensor technology gmbh**  
Intelligente Sensoren für intelligente Oberflächen

### Selbstklebende Sensoren für Windkraftanlagen

Wenn die Vereisung durch winterliche Temperaturen zu stark wird, müssen Windkraftanlagen im Winter abgestellt werden. eologix entwickelte nun ein Sensorsystem, das die Eisdicke automatisch und präzise messen kann, um ineffiziente Stehzeiten möglichst zu verhindern. Die mit Unterstützung der AAU Klagenfurt und der FH Joanneum entwickelte Sensoreinheit ist dünn, mechanisch flexibel und selbstklebend. Sie versorgt sich selbst mit Energie und wird in kalten Gegenden kabellos an den Anlagen befestigt.

Dort misst sie die Eisschicht und die Temperatur unmittelbar an der Oberfläche an mehreren Punkten der Rotorblätter. Der Sensor sendet die gewonnenen Messdaten an eine direkt mit der Steuerung der Windkraftanlage verbundene Basisstation. Die Anlage wird bei kritischen Eisdicken sofort vorübergehend gestoppt und kann durch das sofortige Eingreifen Stillstandszeit vermeiden.

[eologix.com](http://eologix.com)



**Heliotherm Wärmepumpentechnik GmbH**  
Natural Technology

### Rekorde in Sachen Umweltfreundlichkeit und Effizienz

Die derzeit effizienteste mit dem natürlichen Kältemittel Propan betriebene Direktverdampfer-Wärmepumpe kann aufgrund ihrer Umweltauglichkeit auch in Gebieten mit verschärften Umweltschutzbestimmungen zum Einsatz kommen. Das Treibhauspotenzial von Propan hat den Wert 3, verglichen mit 1430 für herkömmliches Kältemittel und ist damit unschädlich für Boden und Grundwasser.

Die Effizienz der Anlage konnte auf einen sogenannten SCOP-Wert von 6,7 erhöht werden: Aus 1 Kilowatt elektrischer Energie gehen 6,7 kW Heizleistung hervor. Das reduziert laufende Betriebskosten massiv und darüber hinaus kann die in Kooperation mit dem AIT Austrian Institute of Technology entwickelte neue Wärmepumpe an ohnehin verfügbaren Photovoltaikstrom angepasst werden. Die Wärmepumpe ist mit Flachkollektoren oder als Tiefen-Sondensystem erhältlich und besticht durch ihr leises, schalloptimiertes Gehäuse.

[heliotherm.com](http://heliotherm.com)

### Der VERENA Preisträger 2018

#### voestalpine AG

Hocheffiziente geklebte Elektrobändpakete

#### Noch effizientere fertig verklebte Pakete für E-Motoren

Als Elektrobänd bezeichnet man einen magnetisierbaren Werkstoff, der unter anderem für Elektromotoren, etwa in Elektroautos, eingesetzt wird.

Die voestalpine ist einer der führenden Hersteller und der EU-weit größte Anbieter von Elektrobänd für die Elektromobilität und bedient zu einem Drittel die Autoindustrie. Sie hat ein Verfahren entwickelt, bei der Lamellen aus Elektrobänd in einem Prozess gestanzt, verklebt und vermessen werden. In Kooperation mit der Johannes-Kepler-Universität Linz konnte im Rahmen einer Dissertation auch die in-line Vermessung der magnetischen Eigenschaften der Elektrobändpakete realisiert werden. Das vorbeschichtete Elektrobändprodukt ist mit der voestalpine-eigenen Verarbeitungstechnologie verschränkt und dadurch besonders effizient.

Das vollflächige Verkleben bedeutet ein verbessertes Thermomanagement und ermöglicht beste axiale Wärmeleitung und Vermeidung von Hot-Spots durch metallischen Kontakt der Lamellen zueinander. Durch die



Verklebung bleibt eine vollflächige elektrische Isolation erhalten, wodurch interlaminare Eisenverluste merklich reduziert werden. Diese Reduktion von Eisenverlusten wirkt sich bei akkubetriebenen mobilen Anwendungen unmittelbar auf die Reichweite aus. Überdies wird das Schwingungsverhalten begünstigend beeinflusst und dadurch eine Verbesserung der Motorakustik erreicht. Die vollflächige Verklebung lässt aus dem Lamellenpaket einen für den Verbau förderlichen kompakten Monoblock werden und ermöglicht durch das Fehlen mechanischer Fügestellen größere Designfreiheit.

Im Vordergrund der Neuentwicklung steht die Effizienzsteigerung von Elektromotoren, durch den höheren Wirkungsgrad wird weniger Energie verbraucht und somit CO<sub>2</sub> eingespart.

## Alle Staatspreisträger im Überblick

1979	Fehrer AG	Friktionsspinnmaschine DREF 2000
1980	Vossloh Kiepe Ges.m.b.H.	Zugverbandsteuersystem mit Lichtleitern
1981	igm Robotersysteme AG	Limat 2000 - Präzisions-Schweißroboter
1982	Anton Paar GmbH	Digitales Hand-Dichtmessgerät
1983	Rosenbauer International AG	Flughafenlöschfahrzeug SIMBA
1984	Fischer GmbH	Leichtbaukern „Air Composite Core“
1985	Sebring Technology GmbH	Nachrüstkatalysator für PKW mit Ottomotoren
1986	Voestalpine-Automotive GmbH	Elektronische Regelung für Dieselmotoren
1987	Stork Prints Austria GmbH	Laser-Engraver
	TEST-FUCHS, Ing. Fritz Fuchs Ges.m.b.H.	Integrierte Hydraulikschaltung
1988	Boehringer Ingelheim Austria GmbH	Interferonforschung
1989	Miba Gleitlager AG	Sputterlager
1990	G. Bachmann Electronic GmbH	Transputer-Automatisierungssystem
1991	Vogel & Noot Industrieanlagenbau	Alternative Treibstoffherzeugung
1992	TEST-FUCHS, Ing. Fritz Fuchs Ges.m.b.H.	Tiefsttemperaturventile für ARIANE 5
1993	entfallen	
1994	Grabner Instruments Messtechnik	IROX
1995	EGSTON Ges.m.b.H.	MAINY Steckernetzteil im Eurosteckerformat
1996	ELECTROVAC GmbH	Amperometrischer Sauerstoffsensoren
1997	MAN Nutzfahrzeuge Österreich AG	Exhaust Valve Brake (EVB)
1998	SML Maschinengesellschaft mbH	„Wickler 2000“ - Hochleistungswickler



1999	Otto Bock Healthcare Products GmbH	Hightech-Prothese C-Leg®
2000	Infineon Technologies Austria AG	VDSL-Chipsatz
2001	ENGEL AUSTRIA GmbH	Elektrische Spritzgießmaschine
2002	CNSystems Medizintechnik GmbH	Task Force® Monitor
2003	EPCOS OHG	Piezo-Transformator
2004	EV Group E. Thallner GmbH	SOI Produktions-Bonder
2005	EFKON AG	ISO-CALM-Infrarot
2006	LISEC Maschinenbau GmbH	GHL Flat-Bed Glasvorspannanlage
2007	Lumitech Produktion- und Entwicklung GmbH	LED-Modul
2008	Fronius International GmbH	DeltaSpot - Widerstandspunktschweißsystem
2009	Binder+Co AG	Sensorsystem zur Sonderglasaussortierung
2010	Statutenänderung	
2011	ACC Austria GmbH	Delta-Kompressor
	Anger Machining GmbH	HCX-Maschinentechnologie
2012	TRUMPF Maschinen Austria GmbH & Co. KG	Biegezelle TruBend Cell 7000
2013	Infineon Technologies Austria AG	Power300
2014	MED-EL Elektromedizinische Geräte Ges.m.b.H.	BONEBRIDGE
2015	voestalpine Stahl GmbH	phs-ultraform®
2016	ams AG	Optische Sensorfamilie mit Gestenerkennung
2017	EV Group (EVG)	SmartNIL®
2018	W&H Dentalwerk Bürmoos GmbH	Primea Advanced Air





Bundesministerium für Digitalisierung und Wirtschaftsstandort  
1011 Wien, Stubenring 1

[www.bmdw.gv.at](http://www.bmdw.gv.at)