



CDNI

**VERDRAG INZAKE
DE VERZAMELING,
AFGIFTE EN INNAME
VAN AFVAL
IN DE RIJN
EN BINNENVAART**

UITGAVE 2018



VERDRAG
INZAKE DE
VERZAMELING, AFGIFTE EN INNAME VAN AFVAL
IN DE RIJN- EN BINNENVAART

Straatsburg • 9 september 1996

UITGAVE JANUARI 2019

Impressum: januari 2019
ISBN 979-10-90735-41-5

Uitgegeven door het Secretariaat van het CDNI

Secretariaat van het CDNI: Centrale Commissie voor de Rijnvaart, 2, place de la République, 67082
STRASBOURG Cedex

www.cdni-iwt.org

VOORWOORD

Het Verdrag inzake de verzameling, afgifte en inname van afval in de Rijn- en binnenvaart (CDNI) is in 1996 in Straatsburg ondertekend door België, Duitsland, Frankrijk, Luxemburg, Nederland en Zwitserland. Het verdrag is na de ratificatie door alle verdragsluitende staten op 1 november 2009 in werking getreden.

De verdragsorganen zetelen in Straatsburg.

Het Verdrag is sindsdien meerder malen aangepast door de Conferentie van Verdragsluitende Partijen om rekening te houden met actuele ontwikkelingen op het gebied van de milieu- en waterbescherming en om de handhaving van de voorschriften nog praktijkgericht te maken.

De huidige geconsolideerde versie bevat alle wijzigingen die uiterlijk op 1 januari 2018 van kracht zijn geworden.

Belangrijkste wijzigingen van het CDNI

Deel A van Bijlage 2 (olie- en vethoudend scheepsbedrijfsafval)

In 2010 is een elektronisch betaalsysteem ingevoerd voor het afval dat onder Deel A valt. Dit systeem is operationeel sinds 1 januari 2011.

In 2015 is artikel 3.03 gewijzigd om bepaalde procedurele aspecten van de heffing van de verwijderingsbijdrage vast te leggen.

Deel B van Bijlage 2 (afval van de lading)

In 2012 zijn bepaalde vervoerstypen vrijgesteld van de verplichtingen met betrekking tot de losverklaring (artikel 6.03).

In 2013 is het formaat van de losverklaring (Aanhangsel IV) aangepast met de invoering van twee gescheiden losverklaringen voor enerzijds de drogeladingvaart en anderzijds de tankvaart.

In 2015 zijn de artikelen 7.02 en 7.04 gewijzigd om de toepassing van de wasvoorschriften te vereenvoudigen en de verantwoordelijkheid voor de reiniging van de schepen te verduidelijken.

In 2016 is het begrip "verenigbaar transport" (artikelen 5.01 en 7.06) in het Verdrag opgenomen in aanvulling op het begrip "eenheidstransport". Bovendien is artikel 5.03 gewijzigd om zeeschepen in binnenhavens die onder de Europese Richtlijn 2000/59/EG vallen van het inhoudelijke toepassingsgebied van Deel B van het CDNI uit te zonderen.

De meest ingrijpende wijziging heeft plaatsgevonden met een fundamentele herziening van de losstandaarden in Aanhangsel III. De nieuwe versie zal op 1 januari 2018 van kracht worden. Het elektrische hulpmiddel "WaSTo" is ontwikkeld en op de website van het CDNI gepubliceerd om het dagelijkse gebruik van deze standaarden te vereenvoudigen en nuttige aanvullende informatie ter beschikking te stellen.

Deel C van Bijlage 2 (overig scheepsbedrijfsafval)

In 2012 is een verduidelijking aangebracht met betrekking tot het geografische toepassingsgebied van het CDNI in Duitsland. Bovendien heeft de CVP bevestigd dat pleziervaartuigen niet onder het toepassingsgebied van het CDNI vallen.

In 2013 is artikel 9.03 aangevuld om aan te geven dat de schipper verantwoordelijk is voor de naleving van het lozingsverbod voor huishoudelijk afvalwater door passagiersschepen met meer dan 50 bedden. Voor schepen met meer dan 50 bedden die over een boordzuiveringsinstallatie beschikken die vóór 1 januari 2011 is geïnstalleerd, is een overgangsregeling ingevoerd. Aanhangsel V was reeds in 2009 herzien met betrekking tot de grens- en controlewaarden voor de boordzuiveringsinstallaties, waarbij tevens een harmonisatie werd uitgevoerd met de overeenkomstige normen die op de Donau van toepassing zijn.

Nader te ratificeren wijziging met betrekking tot de behandeling van gasvormige restanten

In juni 2017 heeft de Conferentie van Verdragsluitende Partijen voor het eerst sinds de ondertekening van het Verdrag inzake de verzameling, afgifte en inname van afval in de Rijn- en binnenvaart in 1996 een besluit genomen voor de wijziging van het Verdrag (Besluit 2017-I-4). Deze wijziging heeft tot doel het Verdrag aan te vullen met voorschriften voor de behandeling van gasvormige restanten en vormt als zodanig een belangrijke verbetering van de milieubescherming. De wijziging treedt in werking na de ratificatie door alle verdragsluitende partijen.

Nadere informatie, met inbegrip van vragen en antwoorden over de interpretatie en informatiebladen over de toepassing van het Verdrag, wordt gegeven op de website www.cdni-iwt.org.

VOORWOORD		3
VERDRAG INZAKE DE VERZAMELING, AFGIFTE EN INNAME VAN AFVAL IN DE RIJN- EN BINNENVAART		7
ALGEMENE BEPALINGEN		8
BIJZONDERE BEPALINGEN		9
VERPLICHTINGEN VAN DE STATEN		9
VERPLICHTINGEN EN RECHTEN VAN DE BETROKKENEN		12
CONFERENTIE DER VERDRAGSLUITENDE PARTIJEN		13
SANCTIES		14
SLOTBEPALINGEN		14
BIJLAGE 1		17
VAARWEGEN ALS BEDOELD IN ARTIKEL 2		17
BIJLAGE 2		19
UITVOERINGSREGELING		19
DEEL A	VERZAMELING, AFGIFTE EN INNAME VAN OLIE- EN VETHOUDEND SCHEEPSBEDRIJFSAFVAL	21
HOOFDSTUK I	Verplichtingen van de ontvangstinrichting	21
HOOFDSTUK II	Verplichtingen van de schipper	23
HOOFDSTUK III	Organisatie en financiering van de verwijdering van olie- en vethoudend scheepsbedrijfsafval	25
HOOFDSTUK IV	Internationale financiële verevening	29
DEEL B	VERZAMELING, AFGIFTE EN INNAME VAN AFVAL VAN DE LADING	31
HOOFDSTUK V	Algemene bepalingen	31
HOOFDSTUK VI	Verplichtingen van de schipper	33
HOOFDSTUK VII	Verplichtingen van de vervoerder, de verlader, de ladingontvanger en de exploitant van de overslaginstallatie	37
DEEL C	VERZAMELING, AFGIFTE EN INNAME VAN OVERIG SCHEEPSBEDRIJFSAFVAL	41
HOOFDSTUK VIII	Algemene bepalingen	41
HOOFDSTUK IX	Verplichtingen van de schipper	43
HOOFDSTUK X	Verplichtingen van de exploitant van de ontvangstinrichting	45

AANHANGSELS		47
AANHANGSEL I	Model voor het olie-afgifteboekje	49
AANHANGSEL II	Eisen aan het nalenssysteem	53
AANHANGSEL III	Losstandaarden en afgifte-/innamevoorschriften met betrekking tot het geoorloofd lozen van waswater, regen- en ballastwater met ladingrestanten	57
AANHANGSEL IV	Losverklaring 2017	81
AANHANGSEL V	Grens- en controlewaarden voor zuiveringsinstallaties aan boord van passagiersschepen	87
INTERPRETATIEVE BESLUITEN VAN DE VERDRAGSPARTIJEN		89
Besluit CDNI 2012-I-4	Besluit inzake de eenduidige uitlegging van het verdrag - Pleziervaartuigen -	89
Besluit CDNI 2013-II-5	Uitvoeringsregeling - Deel C Hardheidsregeling krachtens artikel 9.02 van Bijlage 2 voor boordzuiveringsinstallaties	90
Besluit CDNI 2016-I-4	Toepassing van artikel 7.04, tweede lid, op tankschepen die overeenkomstig nationale bepalingen worden ontgast (Deel B)	92
Besluit CDNI 2017-I-6	Opeisbaarheid van de verwijderingsbijdrage voor GTL (artikelen 1, onderdeel m, 6 en 3.03 van het CDNI)	93
WIJZIGING VAN HET VERDRAG ONDERWORPEN AAN BEKRACHTIGING		94
Besluit CDNI 2017-I-4	Wijziging van het Verdrag inzake de verzameling, afgifte en inname van afval in de Rijn- en binnenvaart Bepalingen inzake de behandeling van gasvormige restanten van vloeibare lading (dampen)	94

VERDRAG INZAKE DE VERZAMELING, AFGIFTE EN INNAME VAN AFVAL IN DE RIJN- EN BINNENVAART

De Bondsrepubliek Duitsland
Het Koninkrijk België
De Franse Republiek
Het Groothertogdom Luxemburg
Het Koninkrijk der Nederlanden
De Zwitserse Bondsstaat

overwegende dat het voorkomen van afval alsmede de verzameling, afgifte en inname van afval ter verwerking en verwijdering vanwege de bescherming van het milieu, alsmede vanwege de veiligheid en gezondheid van scheepspersoneel en verkeersdeelnemers, voor de binnenvaart en de daarmee samenhangende bedrijfstakken een vereiste is en dat zij daartoe een versterkte bijdrage willen leveren,

in de overtuiging dat daartoe internationaal afgestemde, uniforme regelingen getroffen moeten worden, om concurrentievervalsing te voorkomen,

voorts ervan overtuigd dat de verzameling, afgifte, inname en verwijdering van scheepsafval op basis van het beginsel "de vervuiler betaalt" gefinancierd moet worden,

constaterende dat in het bijzonder de heffing van een internationaal uniform vastgestelde bijdrage, gebaseerd op de aan de binnenvaart verkochte hoeveelheid gasolie voor de inname en verwijdering van olie- en vethoudende scheepsbedrijfsafvalstoffen, het beginsel van douane- en belastingvrijdom in de Rijnsoeverstaten en in België, zoals neergelegd in de Overeenkomst van 16 mei 1952 betreffende het douane- en belastingregime voor gasolie, die in de Rijnvaart als boordvoorraad wordt verbruikt, niet schendt,

wensende dat andere staten waarvan de voor de binnenvaart openstaande vaarwegen in verbinding staan met die van de Verdragsluitende Staten, toetreden tot dit Verdrag,

zijn het volgende overeengekomen:

ALGEMENE BEPALINGEN

Artikel 1

Begripsbepalingen

In dit Verdrag wordt verstaan onder:

- a) "**scheepsafval**": de in de onderdelen b tot en met f nader bepaalde stoffen of voorwerpen, waarvan de bezitter zich ontdoet, wil ontdoen dan wel moet ontdoen;
- b) "**scheepsbedrijfsafval**": afval en afvalwater, dat bij het in bedrijf zijn en het onderhoud van het vaartuig aan boord ontstaat. Hieronder valt het olie- en vethoudend scheepsbedrijfsafval en het overige scheepsbedrijfsafval;
- c) "**olie- en vethoudend scheepsbedrijfsafval**": afgewerkte olie, bilgewater, en overig olie- en vethoudend afval, zoals afgewerkt vet, gebruikte filters, gebruikte poetslappen, vaten en verpakkingsmateriaal van dit afval;
- d) "**bilgewater**": oliehoudend water uit de bilge van de machinekamer, de voor- en achterpiek, de kofferdammen en de ruimten tussen zijwand en beunwand;
- e) "**overig scheepsbedrijfsafval**": huishoudelijk afvalwater, huisvuil, zuiveringsslib, slops en klein gevaarlijk afval, bedoeld in Deel C van de Uitvoeringsregeling;
- f) "**afval van de lading**": afval en afvalwater, dat in verband met de lading aan boord van het schip ontstaat. Hiertoe behoren niet de restlading en overslagresten, bedoeld in Deel B van de Uitvoeringsregeling;
- g) "**schip**": een binnenschip, zeeschip of drijvend werktuig¹;
- h) "**passagiersschip**": een voor het vervoer van passagiers gebouwd en ingericht schip;
- i) "**zeeschip**": een schip dat is toegelaten voor de zee- of kustvaart en overwegend daartoe is bestemd;
- j) "**ontvangstinrichting**": een schip dan wel een inrichting aan land, door de bevoegde autoriteiten toegelaten voor het in ontvangst nemen van scheepsafval;
- k) "**schipper**": degene onder wiens leiding het schip staat;
- l) "**gemotoriseerd schip**": een schip waarvan de hoofd- of hulpmotoren, met uitzondering van ankerlieren, verbrandingsmotoren zijn;
- m) "**gasolie**": van douanerechten en andere belastingen vrijgestelde brandstof voor binnenschepen
- n) "**bunkerbedrijf**": bedrijf waarvan schepen gasolie betrekken;
- o) "**exploitant van de overslaginstallatie**": degene die beroepsmatig het laden en lossen van schepen uitvoert;
- p) "**verlader**": degene die de vervoersopdracht heeft verleend;
- q) "**vervoerder**": degene die zich beroepsmatig tot het vervoer van goederen verbindt;
- r) "**ladingontvanger**": degene die gerechtigd is de goederen in ontvangst te nemen.

¹ Zie besluit CDNI 2012-I-4

Artikel 2

Geografisch toepassingsgebied

Dit Verdrag is van toepassing op de in Bijlage 1 genoemde vaarwegen.

BIJZONDERE BEPALINGEN VERPLICHTINGEN VAN DE STATEN

Artikel 3

Verbod tot inbrengen en lozen

- (1) Het is verboden scheepsafval en delen van de lading vanaf schepen in de in Bijlage 1 genoemde vaarwegen te brengen of te lozen.
- (2) De Verdragsluitende Staten dragen er zorg voor dat het in het eerste lid genoemde verbod wordt nageleefd.
- (3) Uitzonderingen op dit verbod zijn slechts toegestaan in overeenstemming met Bijlage 2 en de daarbijbehorende aanhangsels, hierna te noemen de "Uitvoeringsregeling".

Artikel 4

Ontvangstinrichtingen

- (1) De Verdragsluitende Staten verplichten zich ertoe langs de in Bijlage 1 genoemde vaarwegen een voldoende dicht net van ontvangstinrichtingen in te richten of te laten inrichten en dit internationaal af te stemmen.
- (2) De Verdragsluitende Staten voeren overeenkomstig de Uitvoeringsregeling een uniforme procedure in met betrekking tot de verzameling van scheepsafval en de afgifte aan de ontvangstinrichtingen. Van deze procedure maakt wat betreft de in artikel 1, onderdelen c, d en f genoemde afvalsoorten, een document ten bewijze van de reglementaire afgifte van dit scheepsafval deel uit. De reglementaire afgifte van slops en zuiveringsslib als bedoeld in Deel C van de Uitvoeringsregeling dient overeenkomstig nationale voorschriften aangetoond te worden.
- (3) De ontvangstinrichtingen zijn verplicht het scheepsafval overeenkomstig de in de Uitvoeringsregeling vastgelegde procedure aan te nemen.
- (4) De Verdragsluitende Staten dragen er zorg voor dat de ontvangstinrichtingen hun verplichting tot inname van scheepsafval overeenkomstig de nationale regelingen nakomen.

Artikel 5

Grondslag van de financiering

De Verdragsluitende Staten voeren een uniforme financieringswijze in voor de inname en verwijdering van scheepsafval.

Artikel 6

Financiering van de inname en verwijdering van olie- en vethoudend scheepsbedrijfsafval

- (1) De financiering van de inname en verwijdering van olie- en vethoudend scheepsbedrijfsafval geschiedt door middel van een verwijderingsbijdrage, die van gemotoriseerde schepen, voor zover zij gasolie gebruiken, wordt geheven, met uitzondering van zeeschepen.

De hoogte van de verwijderingsbijdrage is in alle Verdragsluitende Staten gelijk. Deze wordt vastgesteld op basis van de som van de inname- en verwijderingskosten, na aftrek van de eventuele opbrengsten van de verwerking van olie- en vethoudend scheepsbedrijfsafval en van de hoeveelheid geleverde gasolie, volgens de in Deel A van de Uitvoeringsregeling vastgelegde procedure. Het bedrag wordt aan de kostenontwikkeling aangepast. Ter bevordering van het voorkomen van afval dienen criteria uitgewerkt te worden en bij de vaststelling van de hoogte van de verwijderingsbijdrage in acht te worden genomen.

De betaalde verwijderingsbijdragen zijn uitsluitend voor de financiering van de inname en de verwijdering van olie- en vethoudend scheepsbedrijfsafval aan te wenden.

- (2) De in het eerste lid genoemde procedure wordt indien nodig met inachtneming van de bij de uitvoering van het systeem opgedane ervaringen getoetst.
- (3) De betaling van de verwijderingsbijdrage geeft recht op afgifte van olie- en vethoudend scheepsbedrijfsafval aan de door de nationale instituten aangewezen ontvangstinrichtingen.
- (4) De Verdragsluitende Staten stellen zeker dat de schippers en de bunkerinrichtingen de voor hen ingevolge Deel A van de Uitvoeringsregeling geldende verplichtingen in het bijzonder bij elke levering van gasolie nakomen.

Artikel 7

Financiering van de inname en verwijdering van overig scheepsbedrijfsafval

- (1) In havens, bij overslaginstallaties alsmede bij ligplaatsen en sluizen worden voor de inname en verwijdering van huisvuil geen aparte heffingen geheven.
- (2) Met betrekking tot de inname en verwijdering van klein gevaarlijk afval zullen de Verdragsluitende Staten afgestemde regelingen treffen voor een financieringssysteem waarin de kosten voor de inname en verwijdering van het genoemde afval, ongeacht of het afval afgegeven wordt, in de haven- of liggelden inbegrepen zijn dan wel het schip anderszins opgelegd worden.
- (3) Voor passagiersschepen geldt dat de kosten voor de inname en verwijdering van huishoudelijk afvalwater en zuiveringsslib alsmede van huisvuil en klein gevaarlijk afval de schipper afzonderlijk in rekening kunnen worden gebracht.
- (4) De kosten voor de inname en verwijdering van slops kunnen de schipper afzonderlijk in rekening worden gebracht.

Artikel 8

Financiering van het nalossen, het wassen alsmede de inname en verwijdering van afval van de lading

- (1) De verlader of de ladingontvanger draagt de kosten voor het nalossen en het wassen van het schip alsmede voor de inname en verwijdering van afval van de lading overeenkomstig Deel B van de Uitvoeringsregeling.
- (2) Indien het schip vóór het laden niet overeenstemt met de voorgeschreven losstandaard en indien de ladingontvanger of verlader van het vorige transport zijn verplichtingen is nagekomen, draagt de vervoerder de kosten voor het nalossen of het wassen van het schip, alsmede voor de inname en verwijdering van het afval van de lading.

Artikel 9

Nationaal instituut

- (1) Iedere Verdragsluitende Staat wijst een nationaal instituut aan dat verantwoordelijk is voor de organisatie van het uniforme financieringssysteem voor de inname en verwijdering van olie- en vethoudend scheepsbedrijfsafval overeenkomstig de in Deel A van de Uitvoeringsregeling vastgelegde bepalingen.
- (2) De samenstelling alsmede de details van de organisatie en de werkwijze van het nationale instituut worden in nationale regelingen van de Verdragsluitende Staten vastgelegd. In het nationale instituut moeten vertegenwoordigers van de binnenvaartbranche zijn opgenomen.
- (3) De bedrijfs- en administratiekosten van ieder nationaal instituut worden door de desbetreffende Verdragsluitende Staat gedragen.

Artikel 10

Internationale financiële verevening - Internationaal verevenings- en coördinatieorgaan

- (1) De internationale financiële verevening geschiedt op grond van dit Verdrag, alsmede aan de hand van Deel A van de Uitvoeringsregeling.
- (2) Er wordt een internationaal verevenings- en coördinatieorgaan opgericht. Dit orgaan dient onder andere:
 - a) zorg te dragen voor de financiële verevening tussen de nationale instituten met betrekking tot de inname en verwijdering van olie- en vethoudend scheepsbedrijfsafval overeenkomstig de door haar op grond van Deel A van de Uitvoeringsregeling bepaalde procedure;
 - b) te toetsen in hoeverre het voorhanden zijnde net van ontvangstinrichtingen, met inachtneming van de behoeften van de scheepvaart en de economische doelmatigheid van de afvalverwijdering, aangepast dient te worden;
 - c) het in artikel 6 bedoelde financieringssysteem van de inname en verwijdering van olie- en vethoudend scheepsbedrijfsafval aan de hand van de in de praktijk opgedane ervaringen jaarlijks te evalueren;

- d) voorstellen voor te leggen voor de aanpassing van de hoogte van de verwijderingsbijdrage aan de kostenontwikkeling;
- e) voorstellen voor te leggen in hoeverre ten aanzien van de hoogte van de verwijderingsbijdrage rekening moet worden gehouden met technische maatregelen ter voorkoming van afval.

Dit orgaan bestaat uit twee vertegenwoordigers van elk nationaal instituut, waarvan één afkomstig dient te zijn uit de nationale binnenvaartbranche.

- (3) Het internationale verevenings- en coördinatieorgaan stelt een huishoudelijk reglement op dat met eenparigheid van stemmen wordt vastgesteld en waarin de nadere details van de internationale financiële verevening worden vastgelegd.
- (4) De organisatie van het internationale verevenings- en coördinatieorgaan is in Deel A van de Uitvoeringsregeling vastgelegd.
- (5) Het secretariaat van het internationale verevenings- en coördinatieorgaan wordt gevoerd door het secretariaat van de Centrale Commissie voor de Rijnvaart.
- (6) De kosten van het internationale verevenings- en coördinatieorgaan, worden vooraf aan de hand van een begroting voor het volgende jaar geraamd, waaraan de Verdragsluitende Staten voor gelijke delen bijdragen.

VERPLICHTINGEN EN RECHTEN VAN DE BETROKKENEN

Artikel 11

Algemene zorgplicht

De schipper, de overige bemanning en andere personen aan boord, de verlader, de vervoerder, de ladingontvanger, de exploitanten van overslaginstallaties, alsmede de exploitanten van ontvangstinrichtingen moeten de door de omstandigheden vereiste zorgvuldigheid betrachten om verontreiniging van de vaarwegen te voorkomen, de hoeveelheid scheepsafval zo gering mogelijk te houden en vermenging van verschillende afvalsoorten zo veel mogelijk te voorkomen.

Artikel 12

Verplichtingen en rechten van de schipper

- (1) De schipper kan het scheepsafval aan de ontvangstinrichtingen van elke Verdragsluitende Staat afgeven onder de in de Uitvoeringsregeling opgenomen voorwaarden.
- (2) De schipper dient de in de Uitvoeringsregeling opgenomen verplichtingen na te komen. Hij dient in het bijzonder, behoudens de in de Uitvoeringsregeling opgenomen uitzonderingen, het verbod om vanaf het schip scheepsafval en delen van de lading in de vaarweg te brengen dan wel te lozen, in acht te nemen.
- (3) Indien de schipper niet verantwoordelijk gesteld kan worden, kunnen achtereenvolgens de vervoerder, de exploitant van het schip of de scheepseigenaar voor het nakomen van de verplichtingen in dit Verdrag verantwoordelijk worden gesteld.

Artikel 13

*Verplichtingen van de vervoerder, de verlader en de ladingontvanger
alsmede van de exploitanten van overslaginstallaties en ontvangstinrichtingen*

- (1) De vervoerder, de verlader, de ladingontvanger, alsmede de exploitanten van overslaginstallaties en ontvangstinrichtingen dienen ieder hun verplichtingen overeenkomstig de Uitvoeringsregeling na te komen.
- (2) De ladingontvanger is verplicht restlading, overslagresten en afval van de lading aan te nemen. Hij kan daartoe een derde machtigen.

CONFERENTIE DER VERDRAGSLUITENDE PARTIJEN

Artikel 14

Organisatie en bevoegdheid

- (1) De Verdragsluitende Partijen richten een Conferentie der Verdragsluitende Partijen op die met het toezicht op de uitvoering van dit Verdrag is belast.

Deze Conferentie komt eenmaal per jaar bijeen. De Conferentie kan op verzoek van ten minste twee Verdragsluitende Partijen voor een buitengewone vergadering bijeengeroepen worden.

- (2) De Conferentie toetst wijzigingen van dit Verdrag en van de bij het Verdrag behorende bijlagen en beslist hierover, overeenkomstig de in artikel 19 neergelegde procedure.
- (3) De Conferentie besluit op voorstel van het internationale verevenings- en coördinatieorgaan over:
 - a) de jaarlijkse financiële verevening;
 - b) de vaststelling van de verwijderingsbijdrage voor het komende jaar, overeenkomstig de in artikel 6 vastgelegde procedure;
 - c) wijzigingen van de voorlopige en jaarlijkse financiële vereveningsprocedure;
 - d) verlaging van de verwijderingsbijdrage in verband met technische maatregelen tot het voorkomen van afval op schepen.

Op voorstel van het internationale verevenings- en coördinatieorgaan doet de Conferentie aanbevelingen aan de Verdragsluitende Staten ten aanzien van aanpassingen van het voorhanden zijnde net van ontvangstinrichtingen

- (4) De Conferentie beslecht geschillen met betrekking tot de uitlegging en toepassing van dit Verdrag, alsmede geschillen ontstaan binnen het internationale verevenings- en coördinatieorgaan, zonder dat hierdoor de lopende, voorlopige financiële verevening wordt opgeschort.
- (5) De Conferentie stelt een huishoudelijk reglement op, dat met eenparigheid van stemmen wordt vastgesteld.
- (6) De Conferentie stelt voor het volgende jaar een begroting op, waaraan de Verdragsluitende Staten voor gelijke delen bijdragen.

Artikel 15

Secretariaat

Ter uitvoering van dit Verdrag wordt het Secretariaat van de Conferentie der Verdragsluitende Partijen gevoerd door het Secretariaat van de Centrale Commissie voor de Rijnvaart.

SANCTIES

Artikel 16

Sancties

De Verdragsluitende Staten vervolgen de op hun grondgebied begane overtredingen van de in dit Verdrag en zijn Uitvoeringsregeling vastgelegde ge- en verboden overeenkomstig de desbetreffende nationale regelingen.

SLOTBEPALINGEN

Artikel 17

Ondertekening, bekrachtiging, toetreding

- (1) Dit Verdrag is voor ondertekening opengesteld van 1 juni 1996 tot en met 30 september 1996 voor de Bondsrepubliek Duitsland, het Koninkrijk België, de Franse Republiek, het Groothertogdom Luxemburg, het Koninkrijk der Nederlanden en de Zwitserse Bondsstaat.
- (2) Dit Verdrag vereist de bekrachtiging, aanvaarding of goedkeuring van de ondertekenende Staten. De akten van bekrachtiging, aanvaarding of goedkeuring worden nedergelegd bij de Secretaris-Generaal van de Centrale Commissie voor de Rijnvaart.
- (3) Na inwerkingtreding staat dit Verdrag open voor toetreding door alle Staten waarvan de voor de binnenvaart openstaande vaarwegen met die van de Verdragsluitende Staten in verbinding staan. De akten van toetreding worden nedergelegd bij de Secretaris-Generaal van de Centrale Commissie voor de Rijnvaart.

Artikel 18

Inwerkingtreding

Dit Verdrag treedt in werking op de eerste dag van de tweede maand na nederlegging van de laatste akte van bekrachtiging, aanvaarding of goedkeuring door de ondertekenende Staten. Het treedt voor elke andere Verdragsluitende Partij in werking op de eerste dag van de tweede maand volgende op de nederlegging van de akte van toetreding door die Verdragsluitende Partij.

Artikel 19

Wijzigingen van het Verdrag en de bijlagen daarbij

- (1) Iedere Verdragsluitende Partij kan wijzigingen van dit Verdrag en de bijlagen daarbij voorstellen. De voorstellen tot wijziging worden op de Conferentie der Verdragsluitende Partijen getoetst.
- (2) De tekst van elk voorstel tot wijziging alsmede de onderbouwing van dit voorstel worden aan de depositaris voorgelegd, die het voorstel uiterlijk drie maanden voor aanvang van de Conferentie aan de Verdragsluitende Partijen ter kennis brengt. Alle met betrekking tot een voorstel binnengekomen standpunten worden door de depositaris aan de Verdragsluitende Partijen ter kennis gebracht.
- (3) Wijzigingen van dit Verdrag en van de bijlagen daarbij worden met eenparigheid van stemmen aangenomen.
- (4) Wijzigingen van dit Verdrag vereisen de bekrachtiging, aanvaarding of goedkeuring door de Verdragsluitende Partijen. Zij treden in werking op de eerste dag van de zesde maand volgende op de nederlegging van de laatste akte van bekrachtiging, aanvaarding of goedkeuring.
- (5) Wijzigingen van de bijlagen van dit Verdrag treden in werking op de overeengekomen datum, uiterlijk negen maanden na de aanneming, voor zover geen van de Verdragsluitende Partijen binnen zes maanden mededeelt dat zij niet instemt met de wijzigingen.

Artikel 20

Opzegging

- (1) Dit Verdrag kan na het verstrijken van vijf jaar vanaf de dag waarop het Verdrag voor de desbetreffende Verdragsluitende Partij in werking is getreden door een Verdragsluitende Partij te allen tijde worden opgezegd door een aan de depositaris gerichte mededeling.
- (2) De opzegging wordt van kracht op de eerste dag van de maand die volgt na het verstrijken van een jaar vanaf de datum van ontvangst van de mededeling, echter niet eerder dan na afsluiting van de jaarlijkse financiële verevening met betrekking tot het voorafgaande boekjaar, dan wel na het verstrijken van een in de mededeling bepaalde langere termijn.

Artikel 21

Depositaris

- (1) De Secretaris-Generaal van de Centrale Commissie voor de Rijnvaart is de depositaris van dit Verdrag. Deze zorgt voor een protocol van de nederlegging van de akten van bekrachtiging, aanvaarding, goedkeuring of toetreding en zendt alle in artikel 17, eerste lid, genoemde Partijen alsmede alle Partijen die zijn toegetreden tot dit Verdrag, een gewaarmerkt afschrift van deze akten en van het protocol van nederlegging toe.
- (2) De depositaris zendt alle in artikel 17, eerste lid, genoemde Partijen alsmede alle Partijen, die tot dit Verdrag zijn toegetreden, gewaarmerkte afschriften van dit Verdrag in de in artikel 22 genoemde talen.

- (3) De depositaris zendt alle in artikel 17, eerste lid, genoemde Partijen alsmede alle Partijen die tot dit Verdrag zijn toegetreden, dan wel deelt hen mede:
- a) iedere volgende ondertekening, alsmede de dag waarop deze ondertekening heeft plaatsgevonden;
 - b) de in artikel 19, tweede lid, bedoelde documenten;
 - c) de teksten van iedere wijziging van dit Verdrag en van de bijlagen daarbij in de in artikel 22 genoemde talen;
 - d) de dag van de inwerkingtreding van dit Verdrag, alsmede van de wijzigingen van dit Verdrag en van de bijlagen bij dit Verdrag;
 - e) mededelingen van de Verdragsluitende Partijen dat zij met een wijziging van de bijlagen niet instemmen en iedere andere mededeling die ingevolge enig artikel van dit Verdrag voorgeschreven is;
 - f) iedere opzegging van dit Verdrag en de dag waarop deze in werking treedt.

Artikel 22

Talen

Dit Verdrag is opgesteld in een enkel origineel exemplaar in de Nederlandse, Duitse en Franse taal, zijnde elke tekst gelijkelijk authentiek.

Ten blijke waarvan de hiertoe naar behoren gemachtigde ondertekenaars dit Verdrag hebben ondertekend,

Gedaan te Straatsburg, op 9 september 1996

Voor de Bondsrepubliek Duitsland

(get.) Adolf RITTER von WAGNER

(get.) Hans Jochen HENKE

Voor het Koninkrijk België

(get.) Théo L.R. LANSLOOT

Deze handtekening verbindt eveneens het Vlaamse Gewest, het Waalse Gewest en het Brusselse Hoofdstedelijke Gewest.

Voor de Franse Republiek

(get.) Marc PERRIN de BRICHAMBAUT

Voor het Groothertogdom Luxemburg

(get.) Carlo MATHIAS

Voor het Koninkrijk der Nederlanden

(get.) Anne-Marie JORRITSMA-LEBBINK

Voor de Zwitserse Bondsstaat

(get.) Mathias KRAFFT

Gewaarmerkte kopie:
(get.) Hans VAN DER WERF
Secretaris-generaal

BIJLAGE 1

BEHORENDE BIJ HET VERDRAG INZAKE DE VERZAMELING, AFGIFTE EN INNAME VAN AFVAL IN DE RIJN- EN BINNENVAART *Gewijzigd door besluit CDNI 2012-I-1*

Vaarwegen als bedoeld in artikel 2

Duitsland:

Alle voor het openbaar verkeer openstaande binnenvaarwegen, met uitzondering van het Duitse gedeelte van het Bodenmeer en het gedeelte van de Rijn boven Rheinfelden.

België:

Alle voor de binnenvaart openstaande wateren.

Frankrijk:

Deel A van de Uitvoeringsregeling: Rijn, gekanaliseerde Moezel tot Metz (km 298,5).

Delen B en C van de Uitvoeringsregeling: Rijn, gekanaliseerde Moezel tot Neuves-Maisons (km 392,45), kanaal Niffer-Mulhouse, het kanaal tussen de sluis van Pont Malin (km 0,0) en de Frans-Belgische grens (km 36,561), het kanaal bestemd voor grote schepen, tussen de sluis van Pont Malin (km 0,0) en de sluis van Mardyck (km 143,075), het kanaal tussen Bauvin (km 0,0) en de Frans-Belgische grens (km 33,850).

Groothertogdom Luxemburg:

Moezel

Nederland:

Alle voor de binnenvaart openstaande wateren

Zwitserland:

Rijn tussen Bazel en Rheinfelden

BIJLAGE 2

BEHORENDE BIJ HET VERDRAG INZAKE DE VERZAMELING, AFGIFTE EN INNAME VAN AFVAL IN DE RIJN- EN BINNENVAART

Uitvoeringsregeling

- Deel A** Verzameling, afgifte en inname van olie- en vethoudend scheepsbedrijfsafval.
- Deel B** Verzameling, afgifte en inname van afval van de lading.
- Deel C** Verzameling, afgifte en inname van overig scheepsbedrijfsafval.

Aanhangsels:

- I.** Model voor het olie-afgifteboekje.
- II.** Eisen aan het nalenssysteem.
- III.** Losstandaarden en afgifte- en innamevoorschriften voor het toestaan van lozing van waswater, regenwater en ballastwater met ladingrestanten.
- IV.** Model voor de losverklaring.
- V.** Grens- en controlewaarden voor boordzuiveringsinstallaties van passagiersschepen.

DEEL A

VERZAMELING, AFGIFTE EN INNAME VAN OLIE- EN VETHOUDEND SCHEEPSBEDRIJFSAFVAL

HOOFDSTUK I

Verplichtingen van de ontvangstinrichting

Artikel 1.01

Bevestiging van afgifte

De exploitanten van ontvangstinrichtingen tekenen de afgifte van olie- en vethoudend scheepsbedrijfsafval door een schip aan in het olie-afgifteboekje, overeenkomstig het model in Aanhangsel I.

HOOFDSTUK II

Verplichtingen van de schipper

Artikel 2.01

Verbod van inbrenging en lozing

- (1) Het is verboden olie- en vethoudend scheepsbedrijfsafval vanaf schepen in de vaarweg te brengen of te lozen.
- (2) Indien het in het eerste lid genoemde afval of afvalwater vrijkomt of dreigt vrij te komen, moet de schipper onverwijld de dichtstbijzijnde bevoegde autoriteit waarschuwen. Daarbij moet hij de plaats van het voorval, alsmede hoeveelheid en aard van de stof zo nauwkeurig mogelijk aangeven.
- (3) Van het in het eerste lid genoemde verbod is uitgezonderd het lozen in de vaarweg door toegelaten bilgeboten van van olie gescheiden water, indien het maximale restoliegehalte in het afgescheiden water constant en zonder voorafgaande verdunning voldoet aan de nationale voorschriften.

Artikel 2.02

Verzameling en behandeling aan boord

- (1) De schipper dient zeker te stellen dat olie- en vethoudend scheepsbedrijfsafval aan boord gescheiden in de daarvoor bestemde verzamelreservoirs respectievelijk het bilgewater in de bilge van de machinekamer wordt verzameld.

De verzamelreservoirs moeten aan boord zó opgeslagen worden dat daaruit lekkende stoffen gemakkelijk en tijdig opgemerkt kunnen worden en het lekken gestopt kan worden.

- (2) Het is verboden:
 - a) los aan dek staande verzamelreservoirs te gebruiken voor de opslag van afgewerkte olie;
 - b) afval aan boord te verbranden;
 - c) reinigingsmiddelen die olie of vet oplossen dan wel emulgerend zijn in de bilge van de machinekamer te doen geraken. Van dit verbod zijn uitgezonderd reinigingsmiddelen die de verwerking van het bilgewater door de ontvangstinrichtingen niet bemoeilijken.

Artikel 2.03

Olie-afgifteboekje, afgifte aan ontvangstinrichtingen

- (1) Elk gemotoriseerd schip moet, indien het gasolie gebruikt, een geldig olie-afgifteboekje, volgens het model opgenomen in Aanhangsel I, aan boord hebben, dat door de bevoegde autoriteit wordt verstrekt. Dit olie-afgifteboekje moet aan boord worden bewaard. Na verkrijging van een nieuw olie-afgifteboekje moet het voorgaande olie-afgifteboekje ten minste zes maanden na de laatste daarin opgenomen vermelding van afgifte aan boord worden bewaard.

- (2) Olie- en vethoudend scheepsbedrijfsafval moet met regelmatige, van de staat en van het gebruik van het schip afhankelijke, tussenpozen tegen ontvangstbewijs worden afgegeven aan de ontvangstinrichtingen. Het bewijs bestaat uit een aantekening door de ontvangstinrichting in het olie-afgifteboekje.
- (3) Zeeschepen die beschikken over een oliejournaal ingevolge het Internationaal Verdrag ter voorkoming van verontreiniging van de zee door schepen (Marpol), zijn vrijgesteld van de verplichting tot het voeren van een olie-afgifteboekje als bedoeld in het eerste lid.

HOOFDSTUK III

Organisatie en financiering van de verwijdering van olie- en vethoudend scheepsbedrijfsafval

Gewijzigd door besluit 2010-II-1

Artikel 3.01

Begripsbepalingen

In dit hoofdstuk wordt verstaan onder:

- a. „**exploitant** van het schip“ de natuurlijke of rechtspersoon die opkomt voor de lopende uitgaven in verband met de exploitatie van het schip en met name voor de aanschaf van de gebruikte brandstof, en bij ontstentenis, de eigenaar van het schip;
- b. „**SPE-CDNI**“, elektronische betalingssysteem, dat rekeningen (ECO-rekening), magnetische kaarten (ECO-kaart) en mobiele elektronische terminals omvat.

Artikel 3.02

Nationaal instituut

Het nationale instituut heft de verwijderingsbijdrage en legt aan het internationale verevenings- en coördinatieorgaan voorstellen voor ter vaststelling van het vereiste nationale net van ontvangstinrichtingen. Het instituut heeft voorts in het bijzonder de taak, op internationaal eenvormige wijze, regelmatig de hoeveelheden verwijderd olie- en vethoudend scheepsbedrijfsafval, alsmede het totaal van de geheven verwijderingsbijdragen te registreren. Het nationale instituut of de bevoegde autoriteit ziet toe op de verwijderingskosten. Het nationale instituut is vertegenwoordigd in het internationale verevenings- en coördinatieorgaan en dient met name de door dit orgaan vastgestelde voorlopige en definitieve vereveningsbedragen op het daartoe vastgestelde tijdstip aan de andere nationale instituten af te dragen.

Artikel 3.03

Heffing van de verwijderingsbijdrage

Gewijzigd door besluit 2015-I-3

- (1) De verwijderingsbijdrage bedraagt 7,5 euro (te vermeerderen met BTW) per 1000 l geleverde gasolie. De berekening van het bedrag moet worden gebaseerd op het volume van de gasolie bij 15°C.
- (2) De exploitant van het schip is de verwijderingsbijdrage verschuldigd.
- (3) De verwijderingsbijdrage wordt bij het bunkeren voldaan. Het bedrag van de afgedragen verwijderingsbijdrage moet evenredig zijn met de geleverde hoeveelheid gasolie.

- (4) De betaling van de verwijderingsbijdrage wordt door middel van het SPE-CDNI verricht. Het SPE-CDNI wordt geëxploiteerd door de nationale instituten.
- (5) De procedure voor de betaling van de verwijderingsbijdrage door middel van het SPE-CDNI is gebaseerd op het principe van de storting van een passend bedrag door de exploitant van het schip of diens vertegenwoordiger bij een nationaal instituut, waarmee de in de toekomst verschuldigde verwijderingsbijdragen worden verrekend en voorziet in:
- a) het openen op verzoek van de exploitant van het schip of diens vertegenwoordiger van een ECO-rekening bij het nationaal instituut van zijn keuze;
 - b) de afgifte door dit nationaal instituut van één of meer ECO-kaarten die toegang verlenen tot de betrokken ECO-rekening voor het betalen van de verwijderingsbijdrage;
 - c) de overmaking van een passend bedrag op de bankrekening van het nationaal instituut door de exploitant van het schip of zijn vertegenwoordiger ter opwaardering van de betreffende ECO-rekening en bestemd voor de betaling van de verwijderingsbijdragen;
 - d) de afboeking van de verwijderingsbijdrage van de betreffende ECO-rekening door middel van de ECO-kaart en de afhandeling van de transactie met een mobiele elektronische terminal door het bunkerbedrijf. Hiertoe verstrekt de schipper tijdens het bunkeren de ECO-kaart aan het bunkerbedrijf.
- (6) In afwijking van bovenstaand lid vier, wordt voor de betaling van de verwijderingsbijdrage door de exploitant van het schip in de volgende bijzondere gevallen gebruik gemaakt van een schriftelijke procedure:
- a) het SPE-CDNI is niet voorhanden of buiten werking;
 - b) de schipper kan geen ECO-kaart overleggen of de overgelegde ECO-kaart is niet geldig ;
 - c) het saldo op de betreffende ECO-rekening is niet toereikend.
- (7) Het bunkerbedrijf stelt het nationale instituut van het land waarin de bunkering heeft plaatsgevonden de voor de betaling van de verwijderingsbijdrage noodzakelijke informatie betreffende de transacties in de in bovenstaand lid zes bedoelde gevallen binnen de termijn van zeven kalenderdagen ter beschikking. Het nationale instituut onderneemt de voor de inning van de verschuldigde verwijderingsbijdrage noodzakelijke stappen. In het voorkomende geval kan de inning overgedragen worden aan een van de andere nationale instituten.
- (8) Voor de transacties in de onder letter b) en c) van bovenstaand lid zes genoemde gevallen, is de exploitant van het schip het innende nationale instituut administratiekosten verschuldigd; de hoogte van deze administratiekosten wordt voor alle Verdragspartijen uniform door het internationaal verevenings- en coördinatieorgaan bepaald.

- (9) Een nationaal instituut kan in de gevallen, waarbij de onverkorte toepassing van de in de leden 4 en 5 bedoelde procedure uit oogpunt van doelmatigheid zijns inziens niet geëigend is, individuele afwijkende regelingen treffen met betrekking tot de levering van gasolie en het voldoen van de overeenkomstige verwijderingsbijdrage. Deze afwijkende regelingen, die aan het internationale verevenings- en coördinatieorgaan bekend gemaakt moeten worden, dienen met de overige bepalingen van dit hoofdstuk overeen te stemmen.
- (10) De bijzonderheden betreffende de toepassing van de in dit artikel genoemde procedures worden na afstemming in het internationale verevenings- en coördinatieorgaan op nationaal niveau vastgesteld.

Artikel 3.04

Controle van de heffing van de verwijderingsbijdrage en van de kosten van inname en verwijdering

- (1) Bij iedere afname van gasolie dient door het bunkerbedrijf een bunkerverklaring te worden opgemaakt. Deze verklaring moet ten minste de volgende gegevens bevatten: de naam van het schip, het uniek Europese scheepsidentificatienummer of een andere vermelding ter identificatie van het schip, naam van de exploitant van het schip of van de schipper, betrokken/geleverde hoeveelheid gasolie (in liter bij 15°C, naar beneden of naar boven afgerond op de hele liter), plaats en datum, handtekeningen van de schipper en het bunkerbedrijf.
- (2) Het transactiebewijs met betrekking tot de verwijderingsbijdrage dat door het SPE-CDNI wordt afgegeven, moet aan deze bunkerverklaring worden gehecht. De schipper ontvangt een afschrift van beide vornoemde documenten die hij ten minste twaalf maanden aan boord moet bewaren. Een ander afschrift van beide moet ten minste twaalf maanden bij het bunkerbedrijf worden bewaard.
- (3) In het geval de schriftelijke procedure conform artikel 3.03, lid 6 wordt toegepast, vermeldt het bunkerbedrijf op de desbetreffende bunkerverklaring dat de exploitant van het schip de verwijderingsbijdrage niet heeft voldaan.
- (4) De overeenstemming tussen de door de schepen betrokken hoeveelheden gasolie en de hoogte van de betaalde verwijderingsbijdragen wordt door het nationale instituut of de bevoegde autoriteit gecontroleerd aan de hand van de door de bunkerbedrijven te overleggen afschriften van de bunkerverklaringen.
- (5) De bevoegde autoriteit kan aan boord van de vaartuigen de betaling van de verwijderingsbijdrage, alsmede de hoeveelheden afgegeven olie- en vethoudend scheepsbedrijfsafval controleren, in het bijzonder door de aantekeningen over de afgelegde reizen in de daartoe vereiste boorddocumenten met de op de bunkerverklaring vermelde gegevens te vergelijken.
- (6) Het nationale instituut of de bevoegde autoriteit kan bij de ontvangstinrichtingen de gegevens over de verwijderde hoeveelheden, alsmede de kosten van de verwijdering aan de hand van daartoe geschikte documenten controleren.

- (7) Het nationale instituut of de bevoegde autoriteit kan bij het bunkerbedrijf de opgave controleren van de hoeveelheid gasolie die geleverd is aan schepen die verplicht zijn de verwijderingsbijdrage te voldoen.
- (8) De bijzonderheden van de in dit artikel genoemde procedures worden na afstemming in het internationale verevenings- en coördinatieorgaan op nationaal niveau vastgesteld.

HOOFDSTUK IV

Internationale financiële verevening

Artikel 4.01

Internationaal verevenings- en coördinatieorgaan

Gewijzigd door besluit 2010-II-1

- (1) Het internationale verevenings- en coördinatieorgaan komt eenmaal per jaar in het laatste kwartaal bijeen, om te besluiten over de financiële verevening van het voorafgaande jaar en, in voorkomend geval, de Conferentie der Verdragssluitende Partijen een voorstel te doen tot wijziging van de hoogte van de verwijderingsbijdrage dan wel tot een eventueel noodzakelijke aanpassing van het aanwezige net van ontvangstinrichtingen, met inachtneming van de behoeften van de scheepvaart en de economische doelmatigheid van de afvalverwijdering. Het kan op elk moment op voorstel van het secretariaat of indien de vertegenwoordigers van twee nationale instituten daarom verzoeken, bijeenkomen.
- (2) Het internationale verevenings- en coördinatieorgaan legt eenvormige procedures en modaliteiten voor de voorlopige en de jaarlijkse verevening vast.
- (3) Alle financiële transacties met betrekking tot de verwijderingsbijdrage geschieden in euro.

Artikel 4.02

Voorlopige financiële verevening

Gewijzigd door besluit 2010-II-1

- (1) De nationale instituten melden het secretariaat van het internationale verevenings- en coördinatieorgaan per kwartaal, te weten op 1 februari, 1 mei, 1 augustus en 1 november:
 - a) de gedurende het kwartaal ingenomen en verwijderde hoeveelheden olie- en vethoudend afval;
 - b) de totale inname- en verwijderingskosten voor de onder a) aangegeven hoeveelheden;
 - c) de aan de vaartuigen die vallen onder de betaling van een verwijderingsbijdrage geleverde hoeveelheden gasolie;
 - d) de som van de geïnde verwijderingsbijdragen;
 - e) de financiële consequenties van de in artikel 6, eerste lid, vijfde zin, van het Verdrag bedoelde maatregelen.

De modaliteiten van deze procedure worden door het internationale verevenings- en coördinatieorgaan vastgesteld.

- (2) Het internationale verevenings- en coördinatieorgaan stelt voor elk afgelopen kwartaal op grond van de ingevolge het eerste lid verstrekte cijfers en de vereveningsprocedure, bedoeld in artikel 4.04, de voorlopige bedragen van de kwartaalverevening vast en legt deze binnen een termijn van twee weken na ontvangst van alle in het eerste lid genoemde mededelingen aan de nationale instituten voor.

- (3) De nationale instituten die in het kader van de kwartaalverevening een betaling moeten verrichten, zijn verplicht dit bedrag binnen vier weken na ontvangst van de betalingsvordering te voldoen aan de nationale instituten die recht hebben op de betaling.

Artikel 4.03

Jaarlijkse financiële verevening

Gewijzigd door besluit 2010-II-1

- (1) De nationale instituten leggen hun jaarrekening met betrekking tot het voorafgaande jaar, uiterlijk op 15 oktober van het lopende jaar aan het secretariaat van het internationale verevenings- en coördinatieorgaan voor. Het internationale verevenings- en coördinatieorgaan stelt op zijn gewone vergadering de financiële verevening voor het voorafgaande jaar vast.
- (2) De nationale instituten zijn verplicht de vereveningsbetalingen op grond van de definitieve financiële verevening voor het voorafgaande jaar overeenkomstig artikel 4.02, derde lid, te verrichten.

Artikel 4.04

Procedure van financiële verevening

- (1) De financiële verevening ingevolge de artikelen 4.02 en 4.03 wordt voor elk nationale instituut als volgt berekend:

$$C_n = \frac{Z_n}{\sum Z_n} \cdot \sum X_n - X_n$$

waarbij verstaan moet worden onder:

- C_n vereveningsbedrag voor een nationaal instituut N;
positief: het instituut heeft recht op een vereveningsbetaling;
negatief: het instituut is verplicht tot het doen van een vereveningsbetaling;
- X_n door een nationaal instituut N geïnde verwijderingsbijdragen ingevolge artikel 4.02, eerste lid;
- Z_n daadwerkelijke inname- en verwijderingskosten van een nationaal instituut N ingevolge artikel 4.02, eerste lid;
- $\sum X_n$ som van de door alle nationale instituten geïnde verwijderingsbijdragen;
- $\sum Z_n$ som van de daadwerkelijke inname- en verwijderingskosten van alle nationale instituten.

- (2) Vereveningsbedragen C_n die lager zijn dan een bepaald minimumpercentage van de door een nationaal instituut N geïnde verwijderingsbijdragen, worden niet verevend. Het minimumpercentage wordt door het internationale verevenings- en coördinatieorgaan vastgesteld.

DEEL B

VERZAMELING, AFGIFTE EN INNAME VAN AFVAL VAN DE LADING

HOOFDSTUK V

Algemene bepalingen

Artikel 5.01

Begripsbepalingen

Gewijzigd door besluit 2016-I-5

In dit deel wordt verstaan onder:

- a) "**eenheidstransporten**": transporten waarbij tijdens opeenvolgende reizen in het laadruim of de ladingtank van het schip aantoonbaar dezelfde lading of andere lading, waarvan het transport geen voorafgaand reiniging van het laadruim of de ladingtank vereist, wordt vervoerd;
- aa) "**verenigbare transporten**": transporten waarbij tijdens opeenvolgende reizen in het laadruim of de ladingtank van het schip aantoonbaar een lading, waarvan het transport geen voorafgaand wassen van het laadruim of de ladingtank vereist, wordt vervoerd;
- b) "**restlading**": vloeibare lading die na het lossen, zonder gebruikmaking van een nalenssysteem in de ladingtank en in het leidingsysteem achterblijft, alsmede droge lading die na het lossen zonder gebruikmaking van bezems, veegmachines of vacuümreinigers in het laadruim achterblijft;
- c) "**ladingrestanten**": vloeibare lading die niet door het nalenssysteem uit de ladingtank en het leidingsysteem verwijderd kan worden, alsmede droge lading die niet door gebruikmaking van veegmachines, bezems of vacuümreinigers uit het laadruim verwijderd kan worden;
- d) "**nalenssysteem**": systeem voor het zo volledig mogelijk legen van de ladingtanks en het leidingsysteem, overeenkomstig Aanhangsel II, waarbij slechts de niet lensbare ladingrestanten achterblijven;
- e) "**overslagresten**": lading die bij de overslag buiten het laadruim op het schip terechtkomt;
- f) "**bezemschoon laadruim**": laadruim waaruit de restlading is verwijderd met behulp van reinigungsapparaten, zoals bezems en veegmachines, doch zonder gebruikmaking van zuigende of spoelende apparaten, en waarin zich nog slechts ladingrestanten bevinden;
- g) "**nagelensde ladingtank**": ladingtank waaruit de restlading met behulp van een nalenssysteem is verwijderd en waarin zich nog slechts ladingrestanten bevinden;

- h) "**vacuümschoon laadruim**": laadruim waaruit de restlading door middel van afzuiging is verwijderd en waarin zich beduidend minder ladingrestanten bevinden dan in een bezemschoon laadruim;
- i) "**nalossen**": het verwijderen van restlading uit de laadruimen, ladingtanks en leidingsystemen met behulp van daartoe geschikte middelen (bijv. bezems, veegmachines, afzuiging, nalenssysteem), waardoor de losstandaard:
 "bezemschoon laadruim" of
 "vacuümschoon laadruim" of
 "nagelensde ladingtank"
 wordt verkregen, alsmede het verwijderen van overslagresten en verpakkings- en stuw materiaal;
- j) "**wassen**": het verwijderen van ladingrestanten uit een bezemschoon of een vacuümschoon laadruim dan wel uit een nagelensde ladingtank door middel van gebruik van stoom of water;
- k) "**wasschoon laadruim of wasschone ladingtank**": een laadruim dat of een ladingtank die na het wassen in beginsel voor elke soort lading geschikt is;
- l) "**waswater**": water dat gebruikt is bij het wassen van een bezemschoon of vacuümschoon laadruim dan wel een nagelensde ladingtank. Hiertoe wordt eveneens gerekend het ballastwater en regenwater dat uit deze laadruimen of ladingtanks komt.

Artikel 5.02

Verplichting van de Verdragsluitende Staten

De Verdragsluitende Staten verplichten zich ertoe om binnen vijf jaar na inwerkingtreding van dit Verdrag de infrastructurele en andere voorzieningen voor de afgifte en inname van restlading, overslagresten, ladingrestanten en waswater tot stand te brengen dan wel te laten brengen.

Artikel 5.03

Zeeschepen

Gewijzigd door besluit 2016-II-5

Dit Deel B geldt niet voor het laden en lossen van zeeschepen

- a) in zeehavens aan zeetoegangswegen;
 b) in binnenhavens die onder de Europese Richtlijn 2000/59/EG² vallen."
-

² Richtlijn 2000/59/EG van het Europees Parlement en de Raad van 27 november 2000 betreffende havenontvangstvoorzieningen voor scheepsafval en ladingresiduen (PB L 332 van 28.12.2000, blz. 81).

HOOFDSTUK VI

Verplichtingen van de schipper

Artikel 6.01

Verbod tot inbrengen en lozen

- (1) Het is verboden vanaf schepen delen van de lading, alsmede afval van de lading in de vaarweg te brengen dan wel te lozen.
- (2) Van het in het eerste lid bedoelde verbod is uitgezonderd waswater met ladingrestanten van stoffen, ten aanzien waarvan in Aanhangsel III uitdrukkelijk is bepaald dat zij mogen worden geloosd, indien de bepalingen van dit aanhangsel in acht zijn genomen.
- (3) Indien stoffen ten aanzien waarvan in Aanhangsel III uitsluitend een afgifte ter bijzondere behandeling voorgeschreven is, vrijkomen of dreigen vrij te komen, moet de schipper onverwijld de dichtstbijzijnde bevoegde autoriteit waarschuwen. Daarbij moet hij de plaats van het voorval alsmede de hoeveelheid en de aard van de stof zo nauwkeurig mogelijk aangeven.
- (4) De bevoegde nationale autoriteit beoordeelt de geoorloofdheid van de lozing of inbrenging van afval van de lading van stoffen die niet zijn vermeld in de Stoffenlijst opgenomen in Aanhangsel III van de Uitvoeringsregeling en stelt een voorlopige lozingsstandaard vast.

De Conferentie der Verdragsluitende Partijen toetst dit voorstel en gaat eventueel over tot uitbreiding van de Stoffenlijst.

Artikel 6.02

Overgangsbepalingen

- (1) Gedurende een overgangstermijn van vijf jaar na de inwerkingtreding van dit Verdrag geldt
 - a) indien het droge lading betreft:
 - in plaats van de in Aanhangsel III vereiste losstandaard "vacuümschoon" is de losstandaard "bezemschoon" toegestaan;
 - waswater dat overeenkomstig Aanhangsel III in de riolering gebracht moet worden, mag in de vaarweg geloosd worden, indien voldaan is aan de losstandaard "bezemschoon";

b) indien het vloeibare lading betreft:

Het nalenzen van ladingtanks ingevolge artikel 7.04 is niet vereist, doch beschikbare systemen moeten zoveel mogelijk worden gebruikt, ook wanneer deze systemen nog niet voldoen aan het bepaalde in Aanhangsel II.

- (2) Indien is voldaan aan de voorwaarden voor het naleven van de losstandaard "vacuümschoon", voor de afgifte van waswater aan ontvangstinrichtingen dan wel voor het nalenzen van tankschepen, kan de bevoegde nationale autoriteit voor haar bevoegdheidsgebied dan wel delen van haar bevoegdheidsgebied reeds voor het einde van de overgangstermijn voorschrijven dat de bepalingen van Aanhangsel III voor de desbetreffende goederensoorten onverkort worden toegepast. Zij stelt de Conferentie der Verdragsluitende Partijen hiervan vooraf op de hoogte.

Artikel 6.03

Losverklaring

Gewijzigd door besluit CDNI 2012-I-2

- (1) Ieder schip dat binnen het toepassingsgebied van dit Verdrag is gelost, moet een geldige losverklaring aan boord hebben overeenkomstig het in Aanhangsel IV opgenomen model.

Deze losverklaring moet ten minste zes maanden na afgifte aan boord worden bewaard.

Bij schepen zonder vaste bemanning mag de losverklaring ook op een andere plaats dan aan boord door de vervoerder worden bewaard.

- (2) Bij het nalossen alsmede bij de afgifte en inname van afval van de lading moeten de losstandaarden en de afgifte- en innamevoorschriften overeenkomstig Aanhangsel III in acht worden genomen.
- (3) Het schip mag na het laden de reis pas voortzetten, nadat de schipper zich ervan overtuigd heeft dat de overslagresten zijn verwijderd.
- (4) Het schip mag na het lossen de reis pas voortzetten, nadat de schipper in de losverklaring heeft bevestigd dat restlading alsmede overslagresten zijn overgenomen.
- (5) Het vierde lid is niet van toepassing op schepen die eenheidstransporten uitvoeren.
- (6) Indien laadruimen of ladingtanks gewassen worden en indien het waswater ingevolge de losstandaarden en de afgifte- en innamevoorschriften ingevolge Aanhangsel III niet in het water mag worden geloosd, mag het schip de reis pas voortzetten nadat de schipper in de losverklaring heeft bevestigd dat dit waswater overgenomen is dan wel dat hem een ontvangstinrichting is aangewezen.
- (7) Het eerste en vierde lid zijn niet van toepassing op schepen die, gezien hun type en bouwwijze, geschikt zijn en gebruikt worden voor:
- a) het vervoer van containers,
 - b) het vervoer van verrijdbare lading (Ro-Ro), stukgoed, bijzonder- of zwaar transport, of grote apparaten,
 - c) de levering van brandstoffen, drinkwater en boordvoorraden aan zee- en binnenschepen (bevoorradingsschepen),
 - d) de verzameling van olie- en vethoudend afval van zee- en binnenschepen,

- e) het vervoer van vloeibare gassen (ADN, type G),
- f) het vervoer van zwavel in vloeibare toestand (bij 180°C), cementpoeder, vliegias, en daarmee vergelijkbare goederen die als stortgoed of als verpompbare lading worden vervoerd en waarbij gebruik wordt gemaakt van een systeem voor het laden, lossen en opslaan aan boord dat uitsluitend voor de betreffende goederensoort geëigend is;
- g) het vervoer van zand, grint of baggerspecie vanaf de baggerput of winlocatie naar een loslocatie, voor zover het betreffende schip uitsluitend gebouwd en ingericht is voor dit vervoer,

en voor zover het betreffende schip de genoemde goederen of ladingen ook daadwerkelijk uitsluitend vervoert of als laatste lading heeft vervoerd.

Deze bepaling vindt geen toepassing wanneer het schip meerdere soorten lading tegelijkertijd vervoert.

In individuele gevallen kan de bevoegde autoriteit in vergelijkbare omstandigheden een schip in het kader van het uitvoeren van specifiek vervoer ontheffen van de toepassing van het eerste en het vierde lid. Het bewijs van deze ontheffing dient aan boord aanwezig te zijn.

- (8) Het eerste en het vierde lid zijn eveneens niet van toepassing in het geval van een lossing van de lading in een zeeschip. De schipper dient de hier bedoelde lossing te kunnen staven met desbetreffende vervoersdocumenten en moet deze op verzoek aan toezichthoudende autoriteiten tonen.

HOOFDSTUK VII

Verplichtingen van de vervoerder, de verlader, de ladingontvanger en de exploitant van de overslaginstallatie

Artikel 7.01

Bevestiging van de inname

Gewijzigd door besluit 2017-I-5

- (1) De ladingontvanger geeft ten aanzien van het schip in de losverklaring bedoeld in artikel 6.03, de bevestiging inzake het lossen, het nalossen en, voor zover hij daartoe verplicht is, het wassen van de laadruimen of ladingtanks, alsmede de inname van afval van de lading dan wel eventueel de toewijzing van een ontvangstinrichting. Hij dient een kopie van de door hem en de schipper ingevulde en ondertekende losverklaring gedurende ten minste zes maanden na afgifte te bewaren.
- (2) Voor zover de ladingontvanger het waswater, dat niet in de vaarweg geloosd mag worden, niet zelf aanneemt, bevestigt de exploitant van de ontvangstinrichting het schip de inname van het waswater. Hij dient een kopie van de door hem, de ladingontvanger en de schipper ingevulde en ondertekende losverklaring gedurende ten minste zes maanden na afgifte te bewaren.

Artikel 7.02

Beschikbaarstelling van het schip

Gewijzigd door besluit 2015-II-3

- (1) De vervoerder stelt de verlader het schip met een zodanige losstandaard ter beschikking dat de lading onbelemmerd vervoerd en afgeleverd kan worden. Dat is in de regel het geval met een losstandaard "laadruim bezemschoon" of "nagelensde ladingtank" en wanneer het schip vrij van overslagresten is.
- (2) Een hogere losstandaard of het wassen kan vooraf schriftelijk worden overeengekomen. Een kopie van deze overeenkomst moet ten minste tot de losverklaring is ingevuld na het lossen en het reinigen van het schip aan boord van het schip bewaard worden.
- (3) Bij aanvang van het laden wordt het schip geacht door de vervoerder ter beschikking te zijn gesteld in de toestand welke overeenkomt met de eisen van het eerste of tweede lid.

Artikel 7.03

Laden en lossen

- (1) Tot het laden en lossen van een schip behoren ook de maatregelen tot nalossen en wassen, die ingevolge dit Deel B zijn vereist. De restlading behoort zo veel mogelijk aan de lading te worden toegevoegd.
- (2) Bij het laden draagt de verlader er zorg voor dat het schip vrij van overslagresten blijft. Zijn echter toch overslagresten ontstaan, dan draagt de verlader na het laden zorg voor de verwijdering van deze overslagresten, tenzij iets anders is overeengekomen.

- (3) Bij het lossen draagt de ladingontvanger er zorg voor dat het schip vrij van overslagresten blijft. Zijn echter toch overslagresten ontstaan, dan draagt de ladingontvanger zorg voor de verwijdering. Overslagresten behoren zo veel mogelijk aan de lading te worden toegevoegd.

Artikel 7.04³

Oplevering van het schip

Gewijzigd door besluit 2016-I-5

- (1) Bij droge lading dient de ladingontvanger ervoor te zorgen dat na het lossen, overeenkomstig de losstandaarden en afgifte- en innamevoorschriften bedoeld in Aanhangsel III, het laadruim bezemschoon dan wel vacuümschoon ter beschikking wordt gesteld. Hij is verplicht aanwezige restlading alsmede overslagresten van het geloste schip in ontvangst te nemen.

Bij vloeibare lading dient de verlader ervoor te zorgen dat na het lossen de ladingtank nagelensd ter beschikking wordt gesteld. Het lossen met inbegrip van het nalossen met behulp van een nalenssysteem wordt door de schipper uitgevoerd, tenzij in de vervoersovereenkomst iets anders is overeengekomen. De leiding voor de inname van restlading dient van een aansluiting overeenkomstig model 1 van Aanhangsel II te zijn voorzien. Bij gebruik van het nalenssysteem aan boord van het schip mag vóór het moment van nalenzen de tegendruk in het buizenstelsel van de ladingontvanger 3 bar niet overschrijden. De exploitant van de overslaginstallatie is verplicht de restlading in ontvangst te nemen.

- (2) Bij droge lading is de ladingontvanger, bij vloeibare lading is de verlader verplicht voor een wasschoon laadruim respectievelijk wasschone ladingtank te zorgen, indien het schip goederen heeft vervoerd waarvan de ladingrestanten overeenkomstig de losstandaarden en afgifte- en innamevoorschriften van Aanhangsel III niet met het waswater in het water geloosd mogen worden.

Voorts moeten de verantwoordelijke personen krachtens de eerste zin voor een wasschoon laadruim respectievelijk wasschone ladingtank zorgen wanneer dit laadruim of deze ladingtank vóór de belading krachtens een overeenkomst zoals bedoeld in artikel 7.02, tweede lid, gewassen was.

- (3) a) Het eerste en tweede lid zijn niet van toepassing op laadruimen en ladingtanks van schepen die eenheidstransporten uitvoeren. De vervoerder dient dit schriftelijk te kunnen aantonen.

b) Het tweede lid is niet van toepassing op laadruimen en ladingtanks van schepen die verenigbare transporten uitvoeren. De vervoerder dient dit schriftelijk te kunnen aantonen. In dit geval moet in de losverklaring het vakje 6 b) worden aangekruist. Het bewijs dient tot en met het lossen van de verenigbare vervolglading aan boord aanwezig te zijn.

³ Zie Besluit CDNI 2016-I-4

c) Indien op het ogenblik van het lossen de vervolglading niet bekend is, maar verwacht wordt dat die verenigbaar zal zijn, kan de toepassing van het tweede lid worden uitgesteld. De verlader (bij vloeibare lading) of de ladingontvanger (bij droge lading) dient ten voorlopige titel een ontvangstinrichting voor waswater aan te wijzen, die in de losverklaring aangegeven dient te worden. Bovendien moet in de losverklaring het vakje 6 c) worden aangekruist. De vermelding van de hoeveelheid onder nummer 9 vervalt.

Indien aantoonbaar vaststaat, alvorens de in de losverklaring aangegeven ontvangstininstallatie wordt aangelopen door de vervoerder, dat de vervolglading verenigbaar is, moet dit in de losverklaring in vak 13 worden vermeld. In dit geval hoeft niet gewassen te worden. In alle anderen gevallen zijn de bepalingen voor het wassen onverkort van toepassing.

Het bewijs van de verenigbare vervolglading dient tot en met het lossen van de verenigbare vervolglading aan boord aanwezig te zijn.

- (4) Indien de ladingontvanger of de verlader het schip na de overeengekomen lostijd of de overeengekomen ligdagen niet overeenkomstig de bepalingen van dit artikel alsmede van artikel 7.03 aflevert, kan de vervoerder het schip in de voorgeschreven toestand brengen dan wel laten brengen. De kosten hiervoor, met inbegrip van de daardoor ontstane liggelden, voor zover deze niet op een toerekenbare tekortkoming van de vervoerder terug te voeren zijn, komen ten laste van de ladingontvanger of de verlader.

Artikel 7.05

Ladingrestanten en waswater

- (1) Bij droge lading is de ladingontvanger verplicht het waswater in ontvangst te nemen dat na het wassen overeenkomstig artikel 7.04, tweede lid, is ontstaan, dan wel na overleg met de vervoerder de schipper een ontvangstinrichting toe te wijzen.
- (2) Bij vloeibare lading is de verlader verplicht de vervoerder in de vervoersovereenkomst een ontvangstinrichting toe te wijzen voor het waswater, dat na het wassen overeenkomstig artikel 7.04, tweede lid, ontstaat.
- (3) Deze ontvangstinrichting behoort zich in de nabijheid van de overslaginstallatie of langs de weg naar de volgende door het schip aan te lopen overslaginstallatie te bevinden.

Artikel 7.06

Kosten

- (1) Bij droge lading draagt de ladingontvanger de kosten van het nalossen en het wassen van het laadruim ingevolge artikel 7.04 en de kosten van inname van waswater ingevolge artikel 7.05, eerste lid, met inbegrip van de daardoor ontstane kosten voor wachttijden en omwegen. Dat geldt ook voor regenwater dat in de laadruimen is geraakt nadat met het laden is begonnen doch voordat het lossen overeenkomstig artikel 7.03, eerste lid, is beëindigd, indien niet was overeengekomen dat het vervoer afgedekt zou plaatsvinden.

Bij eenheidstransporten voor dezelfde verlader neemt deze op eigen kosten vóór het beladen het regenwater in ontvangst, dat na beëindiging van de voorafgaande lossing in het laadruim terecht is gekomen.

- (2) Bij vloeibare lading draagt de verlader de kosten van het nalossen en van het wassen van de ladingtanks overeenkomstig artikel 7.04, en de kosten van de inname van waswater ingevolge artikel 7.05, tweede lid, met inbegrip van de eventueel daardoor ontstane kosten voor wachttijden en omwegen.
- (3) De kosten van afgifte van waswater uit laadruimen en ladingtanks die niet met de voorgeschreven losstandaarden overeenstemmen, komen ten laste van de vervoerder.

Artikel 7.07

Overeenkomst tussen de verlader en de ladingontvanger.

Verlader en ladingontvanger kunnen onderling ook een verdeling van hun verplichtingen overeenkomen, die afwijkt van de in deze bijlage beschreven verdeling van verplichtingen, zonder dat dit gevolgen mag hebben voor de vervoerder.

Artikel 7.08

Overgang van rechten en verplichtingen van de verlader of de ladingontvanger op de exploitant van de overslaginstallatie

Indien de verlader of de ladingontvanger bij het laden of het lossen van het schip gebruik maakt van een overslaginstallatie, gaan de rechten en verplichtingen van de verlader of de ladingontvanger, zoals neergelegd in de artikelen 7.01, eerste lid, alsmede 7.03, 7.04 en 7.05, over op de exploitant van de overslaginstallatie. Met betrekking tot de kosten bedoeld in artikel 7.06 geldt dit slechts voor de verwijdering en inname van de overslagresten.

Artikel 7.09

Vervoersdocumenten

De verlader vermeldt in de vervoersovereenkomst en in de vervoersdocumenten de naam en het vier-cijferige nummer volgens Aangangsel III van elke goederensoort die hij voor vervoer heeft aangeboden.

DEEL C

VERZAMELING, AFGIFTE EN INNAME VAN OVERIG SCHEEPSBEDRIJFSAFVAL

HOOFDSTUK VIII

Algemene bepalingen

Artikel 8.01

Begripsbepalingen

In dit deel wordt verstaan onder:

- a) "**huishoudelijk afvalwater**": afvalwater uit keukens, eetruimten, wasruimten en bijkeukens, alsmede toiletwater;
- b) "**huisvuil**": organisch en anorganisch afval afkomstig uit het huishouden en van restaurants, echter zonder bestanddelen van het overig gedefinieerde scheepsbedrijfsafval;
- c) "**zuiveringsslib**": restanten, die bij gebruik van een zuiveringsinstallatie aan boord van het schip ontstaan;
- d) "**slops**": verpompbaar of niet verpompbaar mengsel bestaande uit ladingrestanten met waswaterrestanten, roest of slib;
- e) "**klein gevaarlijk afval**": scheepsbedrijfsafval, met uitzondering van het olie- en vethoudend scheepsbedrijfsafval en de in de onderdelen a tot en met d genoemde afvalsoorten;
- f) "**hotelschip**": een passagiersschip met hutten voor de overnachting van passagiers.

Artikel 8.02

Verplichtingen van de Verdragsluitende Staten

- (1) De Verdragsluitende Staten zijn verplicht ontvangstinrichtingen voor huisvuil ter beschikking te stellen of ter beschikking te laten stellen:
- a) bij de overslaginstallaties of in havens,
 - b) aan de aanlegplaatsen voor passagiersschepen voor de daar aanleggende passagiersschepen,
 - c) bij bepaalde ligplaatsen en sluisen voor de doorgaande scheepvaart.

- (2) De Verdragsluitende Staten zijn verplicht, binnen vijf jaar na de inwerkingtreding van dit Verdrag, voor slops en klein gevaarlijk afval ontvangstinrichtingen in havens in te richten of te laten inrichten.
- (3) De Verdragsluitende Staten verplichten zich overeenkomstig de voorschriften van artikel 4, eerste lid, van dit Verdrag vóór de in artikel 9.01, derde lid, genoemde tijdstippen ontvangstinrichtingen voor huishoudelijk afvalwater in te richten of te laten inrichten bij bepaalde als vaste of voor overnachting dienende ligplaatsen van:
- a) hotelschepen met meer dan 50 slaappleatsen,
 - b) passagiersschepen die toegelaten zijn voor het vervoer van meer dan 50 passagiers.

HOOFDSTUK IX

Verplichtingen van de schipper

Artikel 9.01

Verbod tot inbrengen en lozen

- (1) Het is verboden huisvuil, slops, zuiveringslib en klein gevaarlijk afval vanaf schepen in de vaarweg te brengen of te lozen.
- (2) Indien het in het eerste lid genoemde afval vrijkomt of dreigt vrij te komen, moet de schipper onverwijld de dichtstbijzijnde bevoegde autoriteit waarschuwen. Daarbij moet hij de plaats van het voorval alsmede de hoeveelheid en de aard van de stof zo nauwkeurig mogelijk aangeven.
- (3) De lozing van huishoudelijk afvalwater is verboden:
 - a) voor hotelschepen met meer dan 50 slaappleatsen, met ingang van 1 januari 2005;
 - b) voor andere passagiersschepen, die toegelaten zijn voor het vervoer van meer dan 50 passagiers, met ingang van 1 januari 2010.

Voor het overige is de lozing van huishoudelijk afvalwater in het water toegestaan.

- (4) Het in het derde lid genoemde verbod geldt niet voor passagiersschepen die beschikken over toegelaten zuiveringsinstallaties, welke voldoen aan de grens- en controlewaarden zoals opgenomen in Aanhangsel V.
- (5) Het in het derde lid genoemde verbod geldt niet voor zeeschepen in zeehavens aan zeetoegangswegen die moeten voldoen aan de bepalingen van het Internationaal Verdrag ter voorkoming van verontreiniging van de zee door schepen (Marpol).

Artikel 9.02⁴

Afwijkingen van het lozingsverbod voor huishoudelijk afvalwater

De Verdragsluitende Staten kunnen voor schepen als bedoeld in artikel 9.01, derde lid, voor welke de nakoming van het lozingsverbod voor huishoudelijk afvalwater praktisch moeilijk uitvoerbaar is of onredelijk hoge kosten met zich meebrengt, een passend regime voor uitzonderingsmogelijkheden overeenkomen en de voorwaarden vastleggen waaronder deze uitzonderingen als gelijkwaardig kunnen worden aangemerkt.

⁴ Zie Besluit 2013-II-5

Artikel 9.03

*Verzameling en behandeling aan boord, afgifte aan ontvangstinrichtingen
Gewijzigd door besluit 2013-II-6*

- (1) De schipper dient zeker te stellen dat het in artikel 9.01, eerste lid, genoemde afval gescheiden wordt verzameld en afgegeven. Huisvuil dient, indien mogelijk, gescheiden naar de categorieën papier, glas, overige her te gebruiken stoffen en overig afval te worden afgegeven.
- (2) Het is verboden het in artikel 9.01, eerste lid, genoemde afval aan boord te verbranden.
- (3) De exploitanten van passagiersschepen die over boordzuiveringsinstallaties beschikken welke voldoen aan Aanhangsel V, dienen zelf op passende wijze te zorgen voor de correcte afgifte van het zuiveringsslib tegen ontvangstbewijs volgens de nationale voorschriften.
- (4) De schipper van een passagiersschip dat krachtens artikel 9.01, derde lid, onder het lozingsverbod voor huishoudelijk afvalwater valt, dient zeker te stellen dat het huishoudelijk afvalwater op een passende wijze aan boord van het schip wordt verzameld en overeenkomstig artikel 8.02 derde lid, bij een installatie of inzamelstation wordt afgegeven, voor zover het passagiersschip niet over een zuiveringsinstallatie overeenkomstig artikel 9.01, vierde lid, beschikt.

HOOFDSTUK X

Verplichtingen van de exploitant van de ontvangstinrichting

Artikel 10.01

Inname door de ontvangstinrichtingen

- (1) De exploitant van de ontvangstinrichting dient zeker te stellen dat het in artikel 9.01, eerste lid, genoemde afval gescheiden afgegeven kan worden.
- (2) De exploitant van de ontvangstinrichting geeft de schipper overeenkomstig de nationale voorschriften een verklaring inzake de afgifte van slops.

AANHANGSELS

AANHANGSEL I

behorende bij de Uitvoeringsregeling

Model voor het olie-afgifteboekje

OLIE-AFGIFTEBOEKJE

volgnummer:

.....
Aard van het schip

.....
Naam van het schip

Officieel scheepsnummer
of metingsmerk

.....

Plaats van afgifte

.....

Datum van afgifte

.....

Dit boekje telt bladzijden.

Stempel en ondertekening van de autoriteit die het boekje heeft afgegeven.

.....

Afgifte van het olie-afgifteboekje

Het eerste olie-afgifteboekje, daartoe op bladzijde 1 voorzien van het volgnummer 1, wordt slechts afgegeven door de autoriteit die het scheepsattest heeft afgegeven. Deze autoriteit vult tevens de gegevens op bladzijde 1 in.

Alle volgende olie-afgifteboekjes worden door een plaatselijke bevoegde autoriteit uitgegeven nadat deze daarop het aansluitende volgnummer heeft aangebracht. Ieder volgend olie-afgifteboekje mag echter slechts na overlegging van het vorige boekje worden afgegeven. Het vorige boekje wordt, nadat het op onuitwisbare wijze is voorzien van een aanduiding "ongeldig", aan de schipper teruggegeven. Het moet na de laatste vermelding van een afgifte gedurende zes maanden aan boord worden bewaard.

1. Geaccepteerde olie- en vethoudende scheepsbedrijfsafvalstoffen:

- 1.1. Afgewerkte olie l
- 1.2. Bilgewater van:
 - machinekamer achter: l
 - machinekamer voor: l
 - andere ruimten: l
- 1.3. Overige olie- of vethoudende afvalstoffen:
 - Gebruikte poetslappen: kg
 - Afgewerkt vet: kg
 - Gebruikte filters: stuk
 - Verpakkingen: stuk

2. Opmerkingen:

- 2.1. Niet geaccepteerd afval:
.....
.....
- 2.2. Overige opmerkingen:
.....
.....

Plaats:

Datum:

Ondertekening en stempel van de ontvangstinrichting

AANHANGSEL II

behorende bij de Uitvoeringsregeling

(artikel 5.01, onderdeel d)

Eisen aan het nalenssysteem

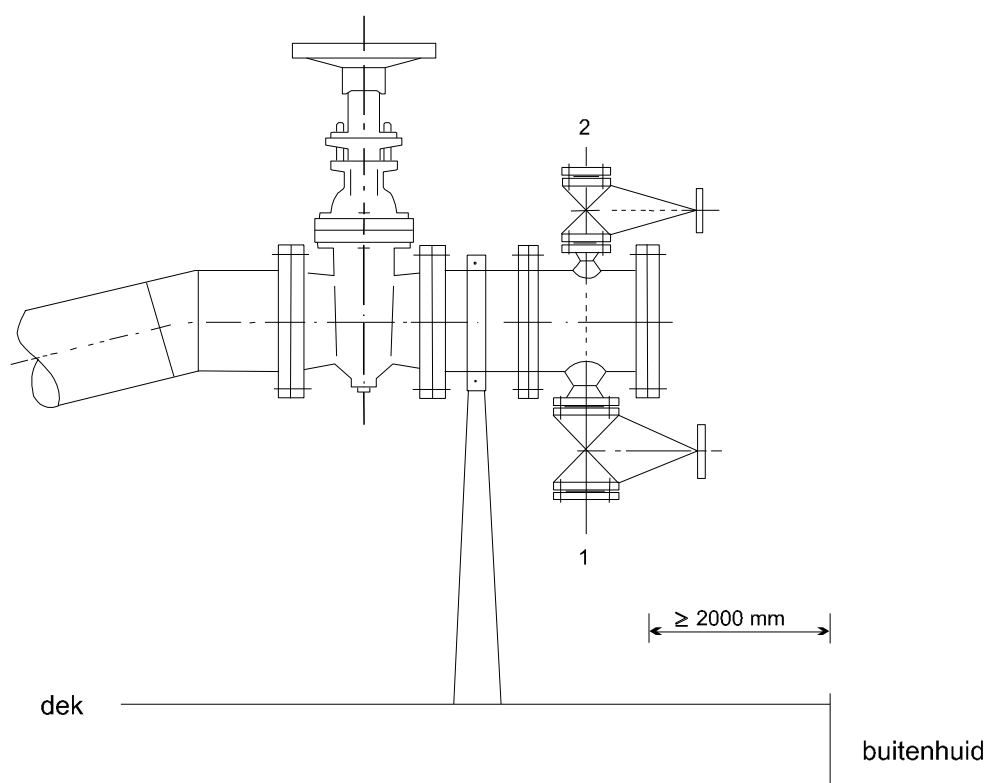
- (1) Het nalenssysteem moet vast op het schip geïnstalleerd zijn.
- (2) De walaansluiting van de laad- en losleiding, waarmee geladen of gelost wordt, moet voorzien zijn van een inrichting voor de afgifte van restlading overeenkomstig **model 1**.
- (3) Het nalenssysteem moet voor de ingebruikname met water als beproevingsmiddel door een door de bevoegde autoriteiten toegelaten onderzoeksbureau worden beproefd. Beproeving en vaststelling van de resthoeveelheden moeten geschieden overeenkomstig **model 2**. Wordt het systeem later omgebouwd dan dient voor de hernieuwde ingebruikname dezelfde beproeving uitgevoerd te worden.

De volgende resthoeveelheden mogen niet worden overschreden:

- i) bij dubbelwandige schepen:
 - a) 5 liter gemiddeld per ladingtank;
 - b) 15 liter per pijpleidingsysteem;
- ii) bij enkelwandige schepen:
 - a) 20 liter gemiddeld per ladingtank;
 - b) 15 liter per leidingsysteem.

De als uitkomst van de beproeving van het nalenssysteem vastgestelde resthoeveelheden moeten in het bewijs overeenkomstig **model 3** worden vermeld. Dit bewijs moet aan boord van het schip worden meegevoerd.

**Inrichting voor de afgifte
van resthoeveelheden**
Gewijzigd door besluit 2011-I-4



Koppeling voor de afgifte van resthoeveelheden.

Koppeling conform de normen:

- EN 14 420-6 DN 50 (mannelijke aansluiting) of
- EN 14 420-7 DN 50 (mannelijke aansluiting).

Alternatieve koppelingen die aan hogere of gelijkwaardige eisen voldoen mogen worden toegepast.

Beproeving van het nalenssysteem

- (1) Voor de aanvang van de beproeving moeten de ladingtanks en de bijbehorende pijpleidingen schoon zijn. De ladingtanks moeten zonder risico betreden kunnen worden.
- (2) Tijdens de beproeving mogen slagzij en trim van het schip niet boven de normale operationele waarden liggen.
- (3) Tijdens de beproeving moet een tegendruk worden gegarandeerd van ten minste 300 kPa (3 bar) ter plaatse van de inrichting voor de afgifte aan de losleiding.
- (4) De beproeving moet inhouden:
 - a) het met water vullen van de ladingtank totdat de zuigmond in de ladingtank onder water staat;
 - b) het leeg pompen en het met behulp van het nalenssysteem ledigen van de ladingtanks en de bijbehorende pijpleidingen;
 - c) het op de volgende plaatsen verzamelen van waterrestanten:
 - in de nabijheid van de zuigmond;
 - op de bodem van de ladingtank waarop water is achtergebleven;
 - op het laagste punt van de lospomp;
 - op alle laagste punten van de bijbehorende pijpleidingen tot aan de inrichting voor de afgifte.
- (5) De hoeveelheid, overeenkomstig punt 4, onder c, verzameld water moet nauwkeurig worden vastgesteld en in de verklaring van de beproeving van het nalenssysteem overeenkomstig model 3 worden vermeld.
- (6) De bevoegde autoriteit of het erkende classificatiebureau moet alle voor de beproeving vereiste operationele handelingen in de verklaring van de beproeving vastleggen.

Deze verklaring moet ten minste de volgende gegevens bevatten:

 - trim van het schip tijdens de beproeving;
 - slagzij van het schip tijdens de beproeving;
 - volgorde waarin de ladingtanks gelost werden;
 - tegendruk aan de inrichting voor de afgifte;
 - resthoeveelheid per ladingtank;
 - resthoeveelheid per pijpleidingsstelsel;
 - duur van het nalenzen;
 - ingevuld ladingtankplan.

Verklaring inzake de beproeving van het nalenssysteem

Toegelaten / **Naam:**

onderzoeksbureau

Adres:

.....

1. Naam van het schip :

2. Officieel scheepsnummer of metingsmerk :

3. Tankschip van het type :

4. Certificaat van Goedkeuring nr. :

5. Datum van de beproeving :

6. Plaats van de beproeving :

7. Aantal ladingtanks :

8. Tijdens de beproeving zijn de volgende resthoeveelheden gemeten:

Ladingtank 1: liter	Ladingtank 2: liter
Ladingtank 3: liter	Ladingtank 4: liter
Ladingtank 5: liter	Ladingtank 6: liter
Ladingtank 7: liter	Ladingtank 8: liter
Ladingtank 9: liter	Ladingtank 10: liter
Ladingtank 11: liter	Ladingtank 12: liter

Gemiddelde per ladingtank: liter

Pijpleidingsstelsel 1: liter

Pijpleidingsstelsel 2: liter

9. Tijdens de beproeving was de tegendruk aan de inrichting voor de afgifte: kPa

10. De ladingtanks werden in de volgende volgorde gelost:
Ladingtank....., Ladingtank....., Ladingtank....., Ladingtank....., Ladingtank....., Ladingtank.....,
Ladingtank....., Ladingtank....., Ladingtank....., Ladingtank....., Ladingtank....., Ladingtank.....,

11. De trim van het schip tijdens de beproeving was m,
en de slagzij was m naar stuurboord/bakboord.

12. Het totale nalenzen duurdeuur.

Stempel

.....
(datum)

.....
(naam en handtekening van degene die het onderzoek heeft
verricht)

Aanhangsel III

behorende bij de Uitvoeringsregeling

gewijzigd door besluit 2016-II-4

**Losstandaarden en
afgifte-/innamevoorschriften
met betrekking tot
het geoorloofd lozen van
waswater, regen- en ballastwater
met ladingrestanten**

**Losstandaarden en afgifte-/innamevoorschriften met betrekking tot het
geoorloofd lozen van waswater⁵ met ladingrestanten
(Versie 2018)**

Vervangen door besluit 2016-II-4; gewijzigd door besluit CDNI 2018-I-2

Aanwijzingen voor de toepassing van de tabel

Voor het lozen van waswater¹ met ladingrestanten uit laadruimen of ladingtanks die voldoen aan de gedefinieerde losstandaarden in artikel 5.01 van Deel B van de Uitvoeringsregeling, worden in de volgende tabel, afhankelijk van de soort lading en de losstandaard van de laadruimen en ladingtanks, de afgifte-/innamevoorschriften aangegeven. De kolommen in de tabel hebben de volgende betekenis:

1. Kolom 1: vermeldt het goederennummer volgens NSTR (goederennaamlijst voor de vervoersstatistiek) met een beperkte wijziging in de toewijzing van stoffen aan het goederennummer op grond van de chemische kwaliteit en de milieurisicobeoordeling.
2. Kolom 2: aard van de goederen, omschrijving volgens NSTR met enkele verwisselingen op grond van de chemische kwaliteit en de milieurisicobeoordeling.
3. Kolom 3: lozing van waswater in het water toegestaan, mits voor het wassen is voldaan aan de voorgeschreven losstandaard, te weten
A: bezemschoon of nagelensd in de laadruimen of ladingtanks
of
B: vacuümschoon in de laadruimen.
4. Kolom 4: afgifte van waswater
 - a) door lozing op een daarvoor geschikte riolering (naar een zuiveringsinstallatie) of
 - b) door afvoer naar een zuiveringsinstallatie of
 - c) door afgifte in een waterbehandelingsinstallatie bij de ladingontvanger, de overslaginstallatie of de ontvangstinrichting voor waswater door middel van de daartoe bestemde aansluitingen,mits voor het wassen is voldaan aan de per geval voorgeschreven losstandaard, te weten
A: bezemschoon of nagelensd in de laadruimen of ladingtanks
of
B: vacuümschoon in de laadruimen.

Bevat het waswater sedimenteerbare stoffen (zoals deeltjes of zand) die de riolering kunnen verstoppen, dan moeten deze stoffen voorafgaand aan de lozing op de openbare riolering voor zover mogelijk met geschikte middelen en technieken worden afgescheiden (bijvoorbeeld in een bezinktank of via een coalescentieafscheider).

De onder a tot en met c genoemde ontvangstinrichtingen (zuiveringsinstallatie of waterbehandelingsinstallatie) moeten – voor zover de nationale bepalingen van de verdragssluitende partijen dit voorzien – zijn toegelaten.

⁵ Aanwijzing met betrekking tot de toepassing van de losstandaarden: tot het waswater hoort ook het regen- of ballastwater dat uit het laadruim of de ladingtank afkomstig is (zie de definitie in artikel 5.01, onderdeel I).

5. Kolom 5: afgifte van waswater aan ontvangstinrichtingen voor bijzondere behandeling S. De behandelwijze hangt af van de aard van de soort lading, in de regel afvoer van het waswater naar een geschikte verwerkingsinstallatie (geen afgifte aan een waterzuivering). Voor zover dit wordt aangegeven door een overeenkomstige opmerking in kolom 6, is ook een alternatieve behandeling zoals over de opgeslagen lading spuiten mogelijk. Ook bij een bijzondere behandeling van het waswater moet – voor zover dit technisch mogelijk is – voorafgaand aan het wassen ten minste de losstandaard A (bezemschoon of nagelensd) worden aangehouden.
6. Kolom 6: verwijzingen naar opmerkingen in de voetnoten.
7. De afgifte van het waswater na toepassing van de losstandaarden moet overeenkomstig de vermeldingen in de kolommen 3 tot en met 6 plaatsvinden. Een "X" in kolom 3 of 4 betekent dat het verboden is waswater op deze wijze te verwijderen. Indien in kolom 4 geen vermelding staat, kan de afgifte van het waswater toch op deze wijze plaatsvinden, voor zover ten minste de losstandaard uit kolom 3 wordt aangehouden (een strengere losstandaard is altijd toegestaan).
8. Verdere aanwijzingen voor de toepassing van de tabel
 - a) Indien de laadruimen of ladingtanks voorafgaand aan het wassen niet ten minste voldoen aan de voorgeschreven losstandaard A of B, is afgifte van het waswater voor bijzondere behandeling S verplicht.
 - b) Betreft het ladingrestanten van verschillende goederen dan is het goed met het strengste afgifte-/innamevoorschrift in de tabel voor de verwijdering bepalend. Hierbij moet tevens rekening worden gehouden met de hulpstoffen (zoals reinigingsmiddelen) die aan het waswater zijn toegevoegd. Waswater dat reinigingsmiddelen bevat mag niet in het water worden geloosd.
 - c) Bij goederen uit aanhangsel III, die met minerale olie of andere stoffen zijn besmeurd die krachtens aanhangsel III een bijzondere behandeling vereisen, is bij de reiniging van de ladingtank of van het laadruim een bijzondere behandeling S van het waswater vereist.
 - d) Bij vervoer van stukgoed zoals voertuigen, containers, grootverpakkingsmateriaal, verpakte goederen, goederen op pallets, wordt het afgifte-/innamevoorschrift bepaald door de hierin aanwezige losse of vloeibare goederen die als gevolg van beschadigingen of lekkages zijn vrijgekomen.
 - e) Regenwater en ballastwater uit wasschone laadruimen en ladingtanks mag in het water geloosd worden.
 - f) Waswater van bezemschone gangboorden en van andere licht vervuilde oppervlakken bijv. luiken, dekken etc. mag in het water geloosd worden.
 - g) De afgifte van waswater voor een bijzondere behandeling (kolom 5) is – ook wanneer dit niet vereist is in kolom 5 – in principe mogelijk. Ook bij een bijzondere behandeling van het waswater moet voorafgaand aan het wassen – voor zover dit technisch mogelijk is – ten minste de losstandaard A (bezemschoon of nagelensd) worden aangehouden.

1	2	3	4	5	6
Nummer ladinggoed	Goederensoort	Lozing in de vaarweg	Afgifte aan ontvangstinrichting ten behoeve van:		Opmerkingen
			lozen op het riool	bijzondere behandeling	

0	LAND- EN BOSBOUWPRODUCTEN EN SOORTGELIJKE PRODUCTEN (inclusief levende dieren)				
00	LEVENDE DIEREN				
001	Levende dieren (uitgezonderd vissen)				
0010	Levende dieren (uitgezonderd. vissen)	X	A		
01	GRANEN				
011	Tarwe				
0110	Tarwe	A			
012	Gerst				
0120	Gerst	A			
013	Rogge				
0130	Rogge	A	=		
014	Haver				
0140	Haver	A	=		
015	Maïs				
0150	Maïs	A	=		
016	Rijst				
0160	Rijst	A			
019	Overige granen				
0190	Boekweit, gierst, granen, niet nader gespecificeerd, granenmengsels	A			
02	AARDAPPELEN				
020	Aardappelen				
0200	Aardappelen	A			
03	VERS FRUIT, VERSE EN BEVROREN GROENTEN				
031	Citrusvruchten				
0310	Citrusvruchten	A			
035	Overig vers fruit				
0350	Vruchten en fruit, vers	A			
039	Verse en bevroren groenten				
0390	Groenten, vers of bevroren	A			
04	TEXTIELGRONDSTOFFEN EN -AFVAL				
041	Wol en ander dierlijk haar				
0410	Wol en ander dierlijk haar	A			
042	Katoen				
0421	Katoen, katoenvezels, watten	A			
0422	Katoenafval, katoenpluis	A			
043	Kunstmatige en synthetische textielvezels				
0430	Kunstmatige en synthetische textielvezels, <u>bijv.</u> chemievezels, celwol	B	A		
045	Andere plantaardige textielvezels, zijde				
0451	Vlas, hennep, jute, kokosvezels, sisal, ongesponnen vlas	A			
0452	Afval van vezels	B	A		
0453	Zijde	A			
0459	Textielvezels, niet nader gespecificeerd	B	A		

1	2	3	4	5	6
Nummer ladinggoed	Goederensoort	Lozing in de vaarweg	Afgifte aan ontvangstinrichting ten behoeve van:		Opmerkingen
			lozen op het riool	bijzondere behandeling	

049	Lompen en afval van textiel				
0490	Lompen, poetskatoen, textielafval	B	A		
05	HOUT EN KURK				
051	Papier- en ander vezelig hout				
0511	Vezelig hout, papierhout	A			
0512	Hout voor destillatie	A			
052	Mijnhout				
0520	Mijnhout	A	=		1)
055	Ander rondhout				
0550	Rondhout, stamhout	A	=		1)
056	Dwarsbalken en ander bewerkt hout (uitgezonderd mijnhout)				
0560	Balken, hout voor vloeren, voor parket, baddingen, planken, daksparran, masten, palen, stangen, kanthout, latten, parketplanken, bestekhout, dwarsbalken	X	A		
057	Brandhout, houtskool, kurk, hout- en kurkafval				
0571	Brandhout, houtafval, verontreinigd afvalhout, houtspaanders, schaaldelen, houtsplinters	X	A		
0572	Rijshout	A			
0573	Houtskool, houtskoolbriketten	A			
0574	Kurk, onbewerkt, kurkafval, kurkschorsafval	A			
06	SUIKERBIETEN				
060	Suikerbieten				
0600	Suikerbieten	A			
09	ANDERE PLANTAARDIGE, DIERLIJKE EN SOORTGELIJKE GRONDSTOFFEN				
091	Ruwe huiden en vellen				
0911	Huiden en vellen, ruw	X	X	S	
0912	Lederafval, ledermeel	B	A		
092	Natuurlijk en synthetisch rubber, ruw en geregenereerd				
0921	Gutta percha, ruw, rubber, natuurlijk of synthetisch, rubbermelk, latex	B	A		
0922	Rubberregeneraat	B	A		
0923	Rubberafval, rubberproducten, oud, versleten	B	A		
099	Andere plantaardige en dierlijke grondstoffen, niet zijnde voedingsstoffen (uitgezonderd celstof en oud papier)				
0991	Plantaardige grondstoffen zoals bamboe, bast, alfagras, verfhout, hars, kopal, kussenvulling, schors voor het kleuren, voor het looien, niet gebeitste zaden, zaaisel, zaden, zaadgoed, niet nader gespecificeerd, riet, zeewier	A		S	3)
0992	Dierlijke grondstoffen, bijv. bloedkoek, -meel, veren, beendermeel	B	A		
0993	Afval van plantaardige grondstoffen	A			
0994	Afval van dierlijke grondstoffen	X	A		

Opmerkingen: 1) Gegarandeerd onbehandeld
3) voor gebeitst zaad: S

1	2	3	4	5	6
Nummer ladinggoed	Goederensoort	Lozing in de vaarweg	Afgifte aan ontvangstinrichting ten behoeve van:		Opmerkingen
			lozen op het riool	bijzondere behandeling	

1	ANDERE LEVENSMIDDELEN EN VOEDERMIDDELEN				
11	SUIKER				
111	Ongeraffineerde suiker				
1110	Ongeraffineerde suiker (rietsuiker, beetwortelsuiker)	X	A		
112	Geraffineerde suiker				
1120	Suiker, geraffineerd, kandijnsuiker	X	A		
113	Melasse, stroop, kunsthoning				
1130	Melasse, stroop, kunsthoning	X	A		
114	Glucose, fructose, maltose				
1140	Glucose (= dextrose = druivensuiker), fructose, maltose	X	A		
115	Suikerwaren				
1150	Suikerwaren	X	A		
12	DRANKEN				
121	Wijn en most uit druiven				
1210	Wijn en most uit druiven	A			
122	Bier				
1220	Bier	A			
125	Overige alcoholische dranken				
1250	Alcoholische dranken, bijv. brandewijn, ongedenatureerd, vruchtenwijn, most, cider, spiritualiën	A			
128	Non-alcoholische dranken				
1281	Non-alcoholische dranken, bijv. limonade	A			
1282	Water, natuurlijk, mineraalwater, water, niet nader gespecificeerd	A			
13	GENOTMIDDELEN EN BEREIDE VOEDINGSMIDDELEN, NIET NADER GESPECIFICEERD				
131	Koffie				
1310	Koffie	A			
132	Cacao en cacaoproducten				
1320	Cacao en cacaoproducten	A			
133	Thee en kruiden				
1330	Thee en kruiden	A			
134	Ruwe tabak en tabaksproducten				
1340	Ruwe tabak, tabak, tabakswaren	A			
136	Honing				
1360	Honing	X	A		
139	Bereide voedingsmiddelen, niet nader gespecificeerd				
1390	Azijn, gist, koffievervangingsmiddel, mosterd, geconcentreerde soep, bereide voedingsmiddelen, niet nader gespecificeerd	X	A		

1	2	3	4	5	6
Nummer ladinggoed	Goederensoort	Lozing in de vaarweg	Afgifte aan ontvangstinrichting ten behoeve van:		Opmerkingen
			lozen op het riool	bijzondere behandeling	
14	VLEES, VIS, VLEES- EN VISWAREN, EIEREN, MELK EN MELKPRODUCTEN, SPIJSVETTEN				
141	Vlees, vers of bevroren				
1410	Vlees, vers of bevroren	X	A		
142	Vis, schaal- en weekdieren, vers, bevroren, gedroogd, gezouten en gerookt				
1420	Vis, visproducten	X	A		
143	Verse melk en room				
1430	Karnemelk, yoghurt, kefir, taptemelk, melkproducten, wei, room (slagroom)	A			
144	Andere melkproducten				
1441	Boter, kaas, kaasbereidingen	A			
1442	Melk, gecondenseerd	A			
1449	Melkproducten, niet nader gespecificeerd	A			
145	Margarine en andere spijsvetten				
1450	Margarine, spijsvetten, spijsoliën	X	A		
146	Eieren				
1460	Eieren	A			
1461	Eipoeder	B	A		
147	Vlees, gedroogd, gezouten, gerookt, vleesconserven en andere vleeswaren				
1470	Vleeswaren, vlees, gedroogd, gezouten, gerookt, en andere vleeswaren	X	A		
1471	Vleesconserven	A			
148	Vis- en weekdierproducten van allerlei aard				
1480	Vismarinades, vissalades, vis- en weekdierproducten, niet nader gespecificeerd	X	A		
1481	Visconserven	A			
16	GRAAN-, FRUIT- EN GROENTEPRODUCTEN, HOP				
161	Meel, gries en grutten uit granen				
1610	Graanmeel, graanmeelmengsels, bruinmeel, gries, grutten, sojameel	B	A		
162	Mout				
1620	Mout, moutextract	A			
163	Andere graanproducten (inclusief bakproducten)				
1631	Bakproducten, deegwaren van allerlei aard	A			
1632	Graanvlokken, gerst, graanproducten, niet nader gespecificeerd	B	A		
1633	Stijfsel, aardappelzetmeel, zetmeel, -producten, dextrine (oplosbaar zetmeel), kleefstoffen (gluten)	X	A		
164	Gedroogd fruit, fruitconserven en andere fruitproducten				
1640	Fruit, gedroogd, fruitconserven, fruitsappen, confituren, marmelade, fruitproducten, niet nader gespecificeerd	A			
165	Gedroogde peulvruchten				
1650	Peulvruchten, gedroogd	A			

1	2	3	4	5	6
Nummer ladinggoed	Goederensoort	Lozing in de vaarweg	Afgifte aan ontvangstinrichting ten behoeve van:		Opmerkingen
			lozen op het riool	bijzondere behandeling	
166	Gedroogde groenten, groenteconserven en andere groenteproducten				
1661	Groenten, gedroogd, groenteconserven, groentesappen	A			
1662	Groenteproducten, niet nader gespecificeerd, bijv. aardappelmeel, sago, tapiocameel	B	A		
167	Hop				
1670	Hop	A			
17	VOEDER				
171	Stro en hooi				
1711	Hooi, -haksel, stro, -haksel	A			
1712	Grasmeel, klavermeel, luzernemeel, ook gepelletiseerd	B	A		
172	Veekoeken en andere residuen van plantaardige oliën				
1720	Expeller, extractiemeel en -schroot, veekoeken, soya-schroot, ook gepelletiseerd	A, B	A		14)
179	Overig voeder inclusief voedingsmiddelresten				
1791	Voeder, mineraal, bijv. calciumfosfaat, dicalciumfosfaat (fosforiet), kalkmengsels	X	A		
1792	Voeder, plantaardig, bijv. voedervruchten, voedermelasse, voederwortelen, graanvoedermeel, glutenfeed, aardappelpulp, aardappelsnippers, gluten, zemelen, maniokwortelen	A, B	A		14)
1793	Voeder, dierlijk, bijv. vismeel, garnalen, mosselschalen, ook gepelletiseerd	X	A	S	16)
1794	Suikerbietensnippers, na extractie van suikers en droog, ook gepelletiseerd	A			
1795	Voeder, plantaardig, overig afval en restanten van de levensmiddelenindustrie, ook gepelletiseerd	X	X	S	
1799	Voeder, -toevoegingen, niet nader gespecificeerd, ook gepelletiseerd	X	X	S	
18	OLIEZADEN, OLIEHOUDENDE VRUCHTEN, PLANTAARDIGE EN DIERLIJKE OLIËN EN VETTEN (uitgezonderd spijsvetten)				
181	Oliezaden en oliehoudende vruchten				
1811	Katoenzaad, aardnoten, kopra, palmpit, koolzaad, sojabonen, zonnebloemzaad, oliehoudende vruchten, -zaden, niet nader gespecificeerd	A			
1812	Oliehoudende vruchten, -zaden voor gebruik als erkend zaadgoed	A			
1813	Meel van oliehoudende vruchten	B	A		
182	Plantaardige en dierlijke oliën en vetten (uitgezonderd spijsvetten)				
1821	Oliën en vetten, plantaardig, bijv. aardnootolie, palmpitolie, sojaolie, zonnebloemolie	X	A		
1822	Oliën en vetten, dierlijk, bijv. van vissen en zeedieren, traan, talg	X	A		
1823	Industriële plantaardige en dierlijke oliën en vetten, bijv. vernis, vetzuren, oliezuren (oleïnen), palmitinezuur, stearine, stearinezuur	X	A		
<p>Opmerkingen: 14) Bij meel: B 16) Bij afval: S</p>					

1	2	3	4	5	6
Nummer ladinggoed	Goederensoort	Lozing in de vaarweg	Afgifte aan ontvangstinrichting ten behoeve van:		Opmerkingen
			lozen op het riool	bijzondere behandeling	

2	VASTE MINERALE BRANDSTOFFEN				
21	STEENKOOL EN STEENKOOLBRIKETTEN				
211	Steenkool				
2110	Antraciet, fijne mijnstoffen, vette steenkool, vlamkool, gaskool, magere kolen, steenkool, niet nader gespecificeerd	A			18)
213	Steenkoolbriketten				
2130	Antracietbriketten, steenkoolbriketten	A			18)
22	BRUINKOOL, BRUINKOOLBRIKETTEN EN TURF				
221	Bruinkool				
2210	Bruinkool, git	A			18)
223	Bruinkoolbriketten				
2230	Bruinkoolbriketten	A			18)
224	Turf				
2240	Turf voor verwarming, turf voor bemesting, turfbriketten, turfstro, turf, niet nader gespecificeerd	A			18)
23	COKES VAN STEENKOOL EN BRUINKOOL				
231	Cokes van steenkool				
2310	Cokes van steenkool, cokes voor gas, cokes voor de gieterij (carbon-cokes), cokesbriketten, smeulcokes	A			18)
233	Cokes van bruinkool				
2330	Cokes van bruinkool, bruinkoolcokesbriketten, bruinkoolsmeulcokes	A			18)

Opmerkingen: 18) Als alternatief is voor het geval dat van een reiniging in samenhang met de vereiste losstandaard afgezien moet worden, ook sproeien over opslag op de wal mogelijk.

1	2	3	4	5	6
Nummer ladinggoed	Goederensoort	Lozing in de vaarweg	Afgifte aan ontvangstinrichting ten behoeve van:		Opmerkingen
			lozen op het riool	bijzondere behandeling	

3	AARDOLIE, MINERALE OLIE, -PRODUCTEN, GASSEN				
31	RUWE AARDOLIE, MINERALE OLIE				
310	Ruwe aardolie, minerale olie				
3100	Aardolie, ruw, minerale olie, ruw (ruwe nafta)	X	X	S	
32	BRANDSTOFFEN EN STOOKOLIE				
321	Benzine voor motoren en andere lichte oliën				
3211	Benzine, benzine-benzeenmengsel	X	X	S	
3212	Lichte minerale olie, nafta, motorbrandstof, niet nader gespecificeerd	X	X	S	
323	Petroleum, brandstof voor turbines				
3231	Petroleum, huisbrandpetroleum, lamppetroleum	X	X	S	
3232	Kerosine, brandstof voor turbines, brandstof voor straalmotoren, niet nader gespecificeerd	X	X	S	
325	Gasolie, dieselolie en lichte huisbrandolie				
3251	Dieselbrandstof, dieselolie, gasolie	X	X	S	
3252	Huisbrandolie, licht, extra licht	X	X	S	
3253	Vetzuurmethylester (FAME, Biodiesel)	X	X	S	
327	Zware stookolie				
3270	Stookolie, middel, middelzwaar, zwaar	X	X	S	
33	NATUURLIJKE, GERAFFINEERDE EN AANVERWANTE GASSEN				
330	Natuurlijke, geraffineerde en aanverwante gassen				
3301	Butadieen	X	X	S	
3302	Acetyleen, cyclohexaan, gasvormige koolwaterstoffen, methaan, overige natuurlijke gassen	X	X	S	
3303	Ethyleen (= etheen), butaan, butyleen, isobutaan, isobutyleen, koolwaterstofmengsels, propaan, propaan-butaanmengsels, propyleen, raffinaderijgas, niet nader gespecificeerd	X	X	S	
34	MINERALE OLIEPRODUCTEN, NIET NADER GESPECIFICEERD				
341	Smeerolie en vetten				
3411	Minerale smeerolie, motorolie, smeervet	X	X	S	
3412	Afgewerkte oliën	X	X	S	
343	Bitumen en bitumineuze mengsels				
3430	Bitumen, bitumenemulsies,-oplossingen, bitumenkleefmassa, koudteer, koudasfalt, pekemulsies (koude bitumen), pekoplossingen, teeremulsies, teeroplossingen, bitumineuze mengsels, niet nader gespecificeerd	X	X	S	
349	Minerale olieproducten, niet nader gespecificeerd				
3491	Acetyleencokes, petroleumcokes (petcokes)	X	X	S	4)
3492	Koolstofolie (carbon black), paraffinegatsch, pyrolyse-olie, pyrolyse-olieresiduen (pyrotar), zware olie, niet voor verwarming	X	X	S	
3493	Paraffine, transformatorolie, was, minerale olieproducten, niet nader gespecificeerd	X	X	S	

Opmerkingen: 4) Als alternatief bij "S" is sproeien over opslag op de wal mogelijk voor zover nationale bepalingen dit niet verbieden. Indien nationale bepalingen het sproeien over opslag op de wal verbieden, moet het waswater worden vervoerd naar een installatie voor het veilig verwijderen van afvalwater.

1	2	3	4	5	6
Nummer ladinggoed	Goederensoort	Lozing in de vaarweg	Afgifte aan ontvangstinrichting ten behoeve van:		Opmerkingen
			lozen op het riool	bijzondere behandeling	

4	ERTSEN EN METAALAFVAL				
41	IJZERERTS (uitgezonderd geroost ijzerkies)				
410	IJzererts en -concentraten (uitgezonderd geroost ijzerkies)				
4101	IJzererts, hematietconcentraten, zodenerts, ijzersteen	A		S	5), 18)
4102	Afval en halfproducten die tijdens de voorbereiding van ertsen voor de metaalwinning ontstaan zijn	X	A	S	4), 5)
45	NON-FERROMETAALERTSEN, -RESIDUEN, -AFVAL EN -SCHROOT				
451	Non-ferrometaalafval, -residuen, -as en -schroot				
4511	Afval, as, residuen, slakken en schroot van aluminium en aluminiumlegeringen	A, B	A	S	5), 15)
4512	Afval, as, residuen, slakken en schroot van lood en loodlegeringen	X	X	S	
4513	Afval, as, residuen, slakken en schroot van koper en koperlegeringen (messing)	B	A, B	S	5), 15)
4514	Afval, as, residuen, slakken en schroot van zink en zinklegeringen	B	A	S	5)
4515	Afval, as, residuen, slakken en schroot van tin en tinlegeringen	B	A	S	4), 5)
4516	Afval, as, residuen, slakken en schroot van vanadium en vanadiumlegeringen	B		S	4), 5)
4517	Afval, as, residuen, slakken en schroot van non-ferrometalen en non-ferrolegeringen, niet nader gespecificeerd	X	X	S	
4518	Residuen van non-ferrometalen	X	X	S	
452	Koperertsen en -concentraten				
4520	Koperertsen, -concentraten	X	A	S	4), 5)
453	Bauxiet, aluminiumertsen en -concentraten				
4530	Bauxiet, ook gecalcineerd, aluminiumertsen, -concentraten, korund, lepidolieterts	A			18)
455	Mangaanertsen en -concentraten				
4550	Bruinsteen, natuurlijk, mangaancarbonaat, natuurlijk, mangaandioxide, natuurlijk, mangaanertsen, mangaanertsconcentraten	A			18)
459	Andere non-ferrometaalertsen en -concentraten				
4591	Loodertsen, -concentraten	X	X	S	
4592	Chroomertsen, -concentraten	X	X	S	4), 5)
4593	Zinkertsen (galmei), -concentraten	X	A		18)
4599	Non-ferrometaalertsen, -concentraten, niet nader gespecificeerd, bijv. ilmieniet (titaanijzererts), kobalerts, monaziet, nikkelerts, rutil (titaanerts), tinerts, zirkoonerts, zirkoonzand	X	X	S	4)

Opmerkingen:

- 4) Als alternatief bij "S" is sproeien over opslag op de wal mogelijk voor zover nationale bepalingen dit niet verbieden. Indien nationale bepalingen het sproeien over opslag op de wal verbieden, moet het waswater worden vervoerd naar een installatie voor het veilig verwijderen van afvalwater.
- 5) S: voor in water oplosbare metaalzouten verplicht; sluit sproeien over opslag op de wal uit.
- 15) Wanneer afval en schroot: A, overig B.
- 18) Als alternatief is voor het geval dat van een reiniging in samenhang met de vereiste losstandaard afgezien moet worden, ook sproeien over opslag op de wal mogelijk.

1	2	3	4	5	6
Nummer ladinggoed	Goederensoort	Lozing in de vaarweg	Afgifte aan ontvangstinrichting ten behoeve van:		Opmerkingen
			lozen op het riool	bijzondere behandeling	

46	IJZER- EN STAALAFVAL EN -SCHROOT, GEROOST IJZERKIES				
462	IJzer- en staalschroot voor herverwerking				
4621	Afval, vijlsel, schroot, voor herverwerking, bijv. van ijzer- en staalplaten/blikken, largets, vormstaal	X	A		18)
4622	Overig ijzer- en staalschroot, voor herverwerking, bijv. assen, oud blik, autowrakken, ijzer, oud, versleten, ijzerresten afkomstig van sloopwerkzaamheden, gietijzerafval, -stukken, restblokken, spoorstukken, bielsen, roestvrijstaalschroot_	X	A		18)
4623	IJzerpellets, voor herverwerking	X	A		18)
463	IJzer- en staalschroot niet voor herverwerking				
4631	Afval, afvalstukken van ijzer- en staalblik, -platen, vormstaal, afvalijzervijlsel, pletterijafval, geen van alle voor herverwerking	X	A		18)
4632	IJzer- en staalschroot, niet voor herverwerking, bijv. assen, ijzer- en staal massa, wielbanden, wielstellen, wielen, spoorstaven, dwarsliggers, staalstukken uit sloopwerkzaamheden, aandrijfassen	X	A		18)
465	IJzerslakken en -assen voor de herverwerking				
4650	Hamerslag, walsslakken, walssintels, ijzerslakken, niet nader gespecificeerd	X	X	S	
466	Hoogovenstof				
4660	Vliegstof, hoogovenstof	X	X	S	
467	Geroost ijzerkies				
4670	IJzerpyriet, geroost, pyrietresiduen, ijzerkiesresiduen, ijzerkies, geroost	X	X	S	

Opmerkingen: 18) Als alternatief is voor het geval dat van een reiniging in samenhang met de vereiste losstandaard afgezien moet worden, ook sproeien over opslag op de wal mogelijk.

1	2	3	4	5	6
Nummer ladinggoed	Goederensoort	Lozing in de vaarweg	Afgifte aan ontvangstinrichting ten behoeve van:		Opmerkingen
			lozen op het riool	bijzondere behandeling	

5	IJZER, STAAL EN NON-FERROMETALEN (inclusief halffabricaten)				
51	GIETIJZER, METAALLEGERINGEN, RUWSTAAL				
512	Gietijzer, spiegelijzer en koolstofrijk ferromangaan				
5121	Gietijzer in vormen, in vormstukken, bijv. metaalfosfor, hematietgietijzer, gietijzer, fosforhoudend, spiegelijzer	A		S	6)
5122	Ferromangaan met een koolstofgehalte van meer dan 2 %, in vormen, in vormstuk	A		S	6)
5123	IJzerpoeder, staalpoeder	B		S	6)
5124	Ijzerspons, staalspons, ijzerslakken (staalstaven, ruwijzerstaven)	A		S	6)
513	Ferrolegeringen (uitgezonderd koolstofrijk ferromangaan)				
5131	IJzerlegeringen, niet nader gespecificeerd	A		S	6)
5132	Ferromangaan met een koolstofgehalte tot 2 %, ferromangaanlegeringen, niet nader gespecificeerd	A		S	6)
5133	Ferrosilicium (siliconmangaan), ferromangaansilicium	A		S	6)
515	Ruwstaal				
5150	Ruwstaal in blokken, in brammen, in vormstukken, in knuppels	A		S	6)
52	STAALHALFFABRICATEN				
522	Staalhalffabricaten				
5221	Staalhalffabricaten in blokken, in brammen (staven), in knuppels, in largets	A		S	6)
5222	Breedbandstaal in rollen (coils)	A		S	6)
5223	Breedbandstaal in rollen (coils), om uit te walsen	A		S	6)
523	Andere staalhalffabricaten				
5230	Blokken staal, rollen, buizen	A		S	6)
53	STAAF- EN VORMSTAAL, DRAAD, SPOORWEGBOVENBOUWMATERIAAL				
531	Staaft- en vormstaal				
5311	Staaft- en vormstaal, bijv. H-, I-, T-, U- en andere speciale profielen, rond- en vierkant staal	A		S	6)
5312	Damwandstaal	A		S	6)
5313	Betonstaal, bijv. monierstaal, geribbeld torstaal, torstaal	A		S	6)
535	Staaldraad				
5350	Staaldraad uit ijzer of staal	A		S	6)
537	Spoorstaven en spoorwegbovenbouwmateriaal uit staal				
5370	Spoorwegbovenbouwmateriaal uit staal, bijv. spoorstaven, bielsen, stroomspoorstaven uit staal met delen van non-ferrometaal	A		S	6)

Opmerkingen: 6) Indien met minerale olie besmeurd: S

1	2	3	4	5	6
Nummer ladinggoed	Goederensoort	Lozing in de vaarweg	Afgifte aan ontvangstinrichting ten behoeve van:		Opmerkingen
			lozen op het riool	bijzondere behandeling	

54	STAALPLAAT, BLIK EN BLIKBAND, BANDSTAAL, OOK VOORZIEN VAN OPPERVLAKTELAGEN				
541	Staalplaat en breedplaatstaal				
5411	Breedplaatstaal (universaalstaal)	A		S	6)
5412	Platen of rollen (bijv. coils) uit staal, bijv. dynamostaal, elektrostaal, elektrostaalband, fijn, extra fijn, middelstaal, dik-, geribbeld-, wafel-, gegolfd- en geperforeerd plaatstaal, -band, traanplaat, pantserplaten	A		S	6)
544	Bandstaal, ook voorzien van oppervlaktelagen, blikband, blik				
5441	Blikband, blik	A		S	6)
5442	Bandstaal, staalstrip, ook voorzien van oppervlaktelagen	A		S	6)
55	BUIZEN E.D. VAN STAAL, RUWE GIETRIJPRODUCTEN EN SMEEDSTUKKEN VAN IJZER EN STAAL				
551	Buizen, buisafsluiting- en verbindingstukken van staal en gietijzer				
5510	Buizen, buisafsluiting- en verbindingstukken, buislangen van staal, van gietijzer	A		S	6)
552	Ruwe gieterijproducten en smeedstukken van staal, van gietijzer				
5520	Vorm-, pers-, smeed-, stansstukken van staal, van gietijzer	A		S	6)
56	NON-FERROMETALEN EN NON-FERROHALFFABRICATEN				
561	Koper en koperlegeringen				
5611	Anodekoper, ruwe koper (converter-, zwartkoper)	A		S	6)
5612	Koper (elektrolytkoper, raffinage koper), koperlegeringen, bijv. brons, messing	A		S	6)
562	Aluminium en aluminiumlegeringen				
5620	Aluminium, aluminiumlegeringen	A		S	6)
563	Lood en loodlegeringen				
5630	Lood (elektrolyt-, smelt-, walslood), loodlegeringen, loodstof (gemalen ruw lood)	X	X	S	
564	Zink en zinklegeringen				
5640	Zink (ruw, elektrolyt-, fijn, gegalvaniseerd zink), zinklegeringen	A	=	S	6)
565	Overige non-ferrometalen en legeringen daarvan				
5651	Magnesium, magnesiumlegeringen	A		S	6)
5652	Nikkel, nikkellegeringen	B	A	S	6)
5653	Tin, tinlegeringen	B	A	S	6)
5659	Non-ferrometalen, de legeringen daarvan, niet nader gespecificeerd	X	X	S	

Opmerkingen: 6) Indien met minerale olie besmeurd: S

1	2	3	4	5	6
Nummer ladinggoed	Goederensoort	Lozing in de vaarweg	Afgifte aan ontvangstinrichting ten behoeve van:		Opmerkingen
			lozen op het riool	bijzondere behandeling	

568	Non-ferro-metaalhalfabricaten				
5681	Banden, blikken, platen, stroken van non-ferrometalen en van de legeringen daarvan	A		S	6)
5682	Draad van non-ferrometalen en van de legeringen daarvan	A		S	6)
5683	Folies van non-ferrometalen en van de legeringen daarvan	A		S	6)
5684	Profielen en staven van non-ferrometalen en van de legeringen daarvan	A		S	6)
5689	Non-ferrometaalhalfabricaten, niet nader gespecificeerd	A		S	6)

Opmerkingen: 6) Indien met minerale olie besmeurd: S

1	2	3	4	5	6
Nummer ladinggoed	Goederensoort	Lozing in de vaarweg	Afgifte aan ontvangstinrichting ten behoeve van:		Opmerkingen
			lozen op het riool	bijzondere behandeling	

6	STENEN EN GRONDSOORTEN (inclusief bouwstoffen)				
61	ZAND, GRIND, PUIM, KLEI, SLAKKEN				
611	Industriezand				
6110	Vormzand, gieterijzand, glaszand, kleefzand, kwartszand, kwartsietzand, industriezand, niet nader gespecificeerd	A			
612	Overig natuurlijk zand en grind				
6120	Grind, ook gebroken, zand, overig	A			
613	Puimsteen, -zand en -grind				
6131	Puimsteen, puimsteenmeel	A			
6132	Puimgrind, -zand	A			
614	Leem, klei en kleihoudende aarde				
6141	Bentoniet, gezwollen klei, kleischalie, kaolien, leem, porseleinaarde, klei, vollersaarde, ruw en onverpakt, chamotte (vuurvast materiaal van gebakken leem), -breuk (silicabrokken, -breuk)	A			
6142	Bentoniet, gezwollen klei, kleischalie, kaolien, leem, porseleinaarde, klei, vollersaarde, ruw en verpakt, chamotte, chamottepoeder	A			
615	Slakken en assen niet voor metaalverwerking				
6151	Hoogovenas, afvalas, assen uit zinkovens (moffelresten), assen van brandstoffen, vliegias, ketelas, bodemas, niet nader gespecificeerd	X	X	S	
6152	IJzerslakken, hoogovenslakken, kolen-, cokesslakken, slakken, ijzerhoudend, mangaanhoudend, soldeerslakken, split (fijne steenslag) van hoogovenslakken, slakken van niet nader gespecificeerde brandstoffen	X	A		18)
6153	Hoogovenpuim	A			
6154	Slakkenzand (hoogovenzand)	A			
6155	Houtas, kolen-, cokesas (ook vliegias of ketelas daarvan)	X	A		18)
6156	Slakken uit lood- en koperovens, afvalslakken, slakken, niet nader gespecificeerd	X	X	S	
62	ZOUT, IJZERKIES, ZWAVEL				
621	Steenzout en ziederijzout				
6210	Natriumchloride (chloornatrium), gladheidsbestrijdingszout, geraffineerd zout, keukenzout, steenzout, zout voor vee, zout, ook gedenatureerd, niet nader gespecificeerd	A			
622	IJzerkies, niet geroost				
6220	IJzerkies, niet geroost	A			
623	Zwavel				
6230	Zwavel, ruw	A			

Opmerkingen: 18) Als alternatief is voor het geval dat van een reiniging in samenhang met de vereiste losstandaard afgezien moet worden, ook sproeien over opslag op de wal mogelijk.

1	2	3	4	5	6
Nummer ladinggoed	Goederensoort	Lozing in de vaarweg	Afgifte aan ontvangstinrichting ten behoeve van:		Opmerkingen
			lozen op het riool	bijzondere behandeling	

63	OVERIGE STENEN, GRONDSOORTEN EN AANVERWANTE RUWE MATERIALEN				
631	Zwerfsteen, steenslag en andere kleingemaakte stenen				
6311	Veldstenen, zwerfstenen, lavaslakken, steenslag, stenen, steenblokken, ruw, uit steengroeven	A			
6312	Mijnsteen, puingesteente, steenafval, -gruis, -meel, -zand, fijne steenslag, tot 32 mm doorsnede, lava steenslag, ruwe perliet	A			
6313	Lavagrind	A			
632	Marmer, graniet en ander natuurwerksteen, leisteen				
6321	Basaltblokken, -platen, marmerblokken, -platen, fonoliet (klinksteen), leisteenblokken, -platen, tufsteenmateriaal, quadersteen en overige stenen, ruw bewerkt,	A			
6322	Fonolietgruis, -steenslag, gesmolten basalt, -breuk, -stenen, leisteen, gebrand, gemalen, verkleind, tot 32 mm doorsnede	A			
633	Gipssteen en kalksteen				
6331	Dolomiet (calcium-magnesiumcarbonaat), duniet, kalkspaat, olivijn	A			
6332	Dolomiet (calciummagnesiumcarbonaat), duniet, kalkspaat, olivijn, allen verkleind, gemalen, tot 32 mm doorsnede	A			
6333	Gipssteen	A			
6334	Gipssteen, verkleind, gemalen, tot 32 mm doorsnede	A			
6335	Mestkalk, meststof, kalkhoudend, (fosfaatvrij), kalkresiduen, mergel	A			
634	Krijt				
6341	Krijt, ruw (calciumcarbonaat, natuurlijk)	A			
6342	Krijt, voor het mesten	A			
639	Overige ruwe mineralen				
6390	Asbest, ruw (-aarde, -gesteente, -meel, -vezels, -generaat), asbestafval	X	X	S	
6391	Asfalt (asfaltite), asfaltaarde, -stenen, asfaltproducten voor wegenbouw	X	X	S	
6392	Bariet (bariumsulfaat), zwaarspaat, witheriet	A			
6393	Borax, boormineralen, veldspaat, kristalspaat	X	B		
6394	Bitteraarde, -spaat, magnesiet, ook gebrand, gesinterd, talkaarde (magnesium)	A			
6395	Grondsoorten, niet verontreinigd slib, bijv. Zuiveringsslib van gemeentelijke zuiveringsinstallaties, afgegraven grond, brak water, tuinaarde, humus, infusorieënaarde, kiezelaarde, molerlei, slijk	X	A		18)
6396	Verontreinigd slib, bijv. Zuiveringsslib van industriële zuiveringsinstallaties bouwpuin, verontreinigde afgegraven grond, huisvuil, hoogovenpuin, afval	X	X	S	
6397	Wassteen	A			
6398	Kalizout, niet voor bemesting, bijv. kainiet, carnalliet, kieseriet, sylvinit, montanal	A			
6399	Overige ruwe mineralen, bijv. verfaarden, vulzout (natriumsulfaat), mica, kerniet, kryoliet, kwarts, kwartsiet, speksteen, steatiet, talksteen, tras, steenbrokken, steenbreuk, vloeispaat (fluoriet)	A			
64	CEMENT EN KALK				
641	Cement				
6411	Cement	B			
6412	Cementklinker	A			
642	Kalk				
6420	Kalk, in brokken, ook gebrand, kalkhydraat, gebluste kalk	A			

Opmerkingen: 18) Als alternatief is voor het geval dat van een reiniging in samenhang met de vereiste losstandaard afgezien moet worden, ook sproeien over opslag op de wal mogelijk.

1	2	3	4	5	6
Nummer ladinggoed	Goederensoort	Lozing in de vaarweg	Afgifte aan ontvangstinrichting ten behoeve van:		Opmerkingen
			lozen op het riool	bijzondere behandeling	
65	GIPS				
650	Gips				
6501	Gips, gebrand	A			
6502	Gips, ruw, voor het mesten	A			
6503	Gips uit rookgasontzwevelingsinrichtingen, overig industriegips	A			
69	OVERIGE MINERALE BOUWSTOFFEN (uitgezonderd glas)				
691	Bouwstoffen en andere producten uit natuursteen, puim, gips, cement en dergelijke stoffen				
6911	Vezelcementproducten, bijv. bouwstenen en -delen, tegels, vaten, platen	A			
6912	Beton- en cementproducten, kunststeenproducten, bijv. bouwstenen, bouwdelen, trottoirstenen, gereede bouwdelen, tegels, lichte bouwplaten, muurstenen, platen, drempels, stelwanden, werkstukken	A			
6913	Puimproducten, bijv. bouwstenen, -delen	A			
6914	Gipsproducten, bijv. bouwplaten, -stenen, -delen	A			
6915	Minerale en plantaardige isoleermiddelen, bijv. bouwdelen uit schuimstoffen, isolatieplaten, vormstukken, stapelweefselvlies, matten en platen van vezelcement, glaszijde, glaswatten, glaswol, perliet, vermiculiet, warmtewerende massa	A			
6916	Natuursteen (fabriekssteen), bewerkt en producten daarvan, bijv. trottoirstenen, mozaïekstenen, straatplaten, straatsteen, platen, stootstenen, sierstenen, werkstukken van steen	A			
6917	Asfaltproducten	X	X	S	
6918	Houtgranietproducten, houtgranietmassa	B			
6919	Producten uit andere minerale stoffen, slakkenwol	A			
692	Grofkeramische en vuurvaste bouwstoffen				
6921	Dak- en muurbaksteen van gebrande klei, bijv. bakstenen, bouwstenen, dakpannen, holle bouwstenen, klinkerstenen, parementstenen	A-			-
6922	Vuurvaste bouwdelen en stenen, keramische vloer- en wandplaten, bijv. vloer en muurtegels, platen, chamottecapsules, chamotteplaten, -stenen, -producten, silicaatstenen, greswaren	A			
6923	Vuurvaste mortel en vormzand, bijv. vormstukken, gietzand, giethulpstoffen, mortelmengsels	A			
6924	Stukken van vuurvaste keramische producten, chamotteblokken, -breuk	A			
6929	Overige bouwkeramiek van gebrande klei, bijv. drainbuizen, kabeldekplaten, vloerplaten, -stenen	A			

1	2	3	4	5	6
Nummer ladinggoed	Goederensoort	Lozing in de vaarweg	Afgifte aan ontvangstinrichting ten behoeve van:		Opmerkingen
			lozen op het riool	bijzondere behandeling	

7	MESTSTOFFEN				
71	NATUURLIJKE MESTSTOFFEN				
711	Natuurlijk natronalpeter				
7110	Natriumnitrat (natronalpeter)	X	A		
712	Ruwe fosfaten				
7121	Aluminiumcalciumfosfaat, calciumfosfaat, -superfosfaat	X	A		11)
7122	Apatiet, fosforiet, ruwe fosfaten, niet nader gespecificeerd	X	A		11)
713	Ruwe kalizouten en meststoffen van minerale oorsprong, niet nader gespecificeerd				
7131	Ruw kalizout, bijv. kainiet, carnalliet, kieseriet, sylvinit, meststoffen van minerale oorsprong, niet nader gespecificeerd	X	A		11)
7132	Magnesiumsulfaat	A			
719	Natuurlijke niet-minerale meststoffen				
7190	Meststoffen van plantaardige en dierlijke oorsprong, bijv. guano, hoornafval, compost, -aarde, mest, stalmest	X	B		11)
72	CHEMISCHE MESTSTOFFEN				
721	Fosfaatslakken en Thomasmael				
7210	Convertorkalk, convertorslakken, Martinslakken, fosfaatslakken, Siemens-Martinslakken, -meel, Thomasmael, Thomasfosfaat, Thomasfosfaatmeel, Thomasslakken	X	B		11)
722	Andere fosfaatmeststoffen				
7221	Ammoniaksuperfosfaat, boorsuperfosfaat, superfosfaat, triplesuperfosfaat	X	A		11)
7222	Dicalciumfosfaat (fosforzure kalk)	X	A		11)
7223	Diammoniumfosfaat (diammonfosfaat)	X	A		11)
7224	Gloeifosfaat, mestfosfaten, fosfaatgloeimeststoffen, fosfaten, chemische, fosfaatmeststoffen, niet nader gespecificeerd	X	A		11)
723	Kalimeststoffen				
7231	Kaliumchloride (chloorkalium), kaliumsulfate (zwavelzure kali)	B			
7232	Kaliummagnesiumsulfate (zwavelzuur kaliummagnesium), Korn-Kali	B			
724	Stikstofhoudende meststoffen				
7241	Ammoniakgas	X	X	S	
7242	Ammoniumbicarbonaat, ammoniumchloride (salmiak, zoutzure ammoniak), ammoniumnitrat, ammoniumnitraatoplossing, ureum (urea), kalisalpeter, kaliumnitrat, kalkammonalpeter, kalkstikstof, natronalpeter, stikstofmagnesium, stikstofhoudende meststoffen, niet nader gespecificeerd	X	A		11)
7243	Ammoniumsulfate (zwavelzure ammoniak), ammoniumsulfatloog, ammoniumsulfate	X	A		11)
729	Mengmeststoffen en andere chemisch bereide meststoffen				
7290	Samengestelde minerale meststoffen en wel: NPK-meststoffen, NP-meststoffen, NK-meststoffen, PK-meststoffen, handelsmeststoffen, mengmeststoffen, niet nader gespecificeerd	X	A		11)

Opmerkingen: 11) Alternatief voor lozen op het riool: verspreiding van het waswater op landbouwgrond in overeenstemming met de nationale wettelijke regelingen.

1	2	3	4	5	6
Nummer ladinggoed	Goederensoort	Lozing in de vaarweg	Afgifte aan ontvangstinrichting ten behoeve van:		Opmerkingen
			lozen op het riool	bijzondere behandeling	

8	CHEMISCHE PRODUCTEN				
81	CHEMISCHE GRONDSTOFFEN (uitgezonderd aluminiumoxide en -hydroxide)				
811	Zwavelzuur				
8110	Zwavelzuur (oleum), afvalzwavelzuur	X	X	S	
812	Natriumhydroxide				
8120	Natriumhydroxide, vast, natronhydroxideloog, natronloog, sodaloog	A			
813	Natriumcarbonaat				
8130	Natriumcarbonaat (koolzuurhoudend natrium), natron, soda	A			
814	Calciumcarbide				
8140	Calciumcarbide (opgelet: bij contact met water gevaar voor explosie!)	X	X	S	
819	Overige chemische grondstoffen (uitgezonderd aluminiumoxide en -hydroxide)				
8191	Acrylonitril, aluin, aluminiumfluoride, ethyleenoxide, vloeibaar, bariumcarbonaat, bariumchloride (chloorbarium), bariumnitraat, bariumnitriet, bariumsulfaat, bariumsulfiet, benzeenkoolwaterstofderivaat (bijv. ethylbenzeen), loodglit, loodoxide, loodwit (loodcarbonaat), calciumhypochloride (chloorkalk), caprolactam, chloor, vloeibaar gemaakt (chloorloog), chloorbenzeen, chloorazijnzuur, chloorkoolwaterstof, niet nader gespecificeerd, chloormethylglycol, chloroform (trichloormethaan), chlorotheen, chloorparaffine, chroomaluin, chroomloog, chroomsulfaat, cumeen, cyanide (cyaan-zout), dimethylether (methylether), dichloorethyleen, EDTA (ethyleendiaminetetra-azijnzuur), ETBE (ethyl-tertbutylether), fluorwaterstofzuur, glycolen, niet nader gespecificeerd, hexachloorethaan, hexamethylendiamine, kaliumchloraat, kaliumhypochlorietloog (kalibleekloog), kaliumsilicaat (waterglas), kalkstikstof (calciumcyanamide), kooldioxide (koolzuur), verdicht, vloeibaar gemaakt, cresol, mangaansulfaat, melamine, methylchloride (chloormethyl), methyleenchloride, monochloorbenzeen, MTBE (methyl-tertbutylether), natriumchloraat, natriumfluoride, natriumnitriet (salpeterzuurhoudend natrium), natriumnitrietloog, natriumsilicaat (waterglas), natriumsulfide (zwavelnatrium), natriumsulfiet (zwavelzuurhoudend natrium), natronbleekloog, NTA (nitrilotri-azijnzuur), perchloorethyleen, fenol, fosforzuur, naftaleenhydride, retortengrafië, roet, salpeterzuur, -afvalzuur, zoutzuur, -afvalzuur, zwavel, gereinigd, zwaveldioxide, zwavelige zuren, zwavelkoolstof, styreen, surfynol (TMDD = 2,4,7,9-tetramethyldec-5-in-4,7-diol), tallolie, tallolieproducten, terpentineolie, tetrachloorbenzeen, tetrachloorkoolstof, trichloorethyleen, trichloorbenzeen, trifenyfosfine, vinylchloride, wasgrondstoffen, zinkoxide, zinksulfaat	X	X	S	
8192	Aceton, adipinezuur, alcohol, puur (spiritus), aluminiumacetaat (azijnzuurhoudende kleiaarde), aluminiumformiaat (mierenzuurhoudende kleiaarde), aluminiumsulfaat (zwavelzuurhoudende kleiaarde), mierenzuur, ammoniakgas (ammonia), ammoniumchloride (salmiak), ammonsalpeter (ammoniumnitraat, salpeterzuurhoudende ammoniak), ammoniumfosfaat, ammoniumfosfaatoplossing, ethylacetaat, bijtende kali (kaliumhydroxide, kaliloog), brandewijn (spiritus), gedenatureerd, butanol, butylacetaat, calciumchloride (chloorcalcium), calciumformiaat (mierenzuurhoudende kalk), calciumnitraat (kalksalpeter), calciumfosfaat, calciumsulfaat (anhydriet, synthetisch), citroenzuur, ijzeroxide, ijzersulfaat, azijnzuur, azijnzuuranhydride, vetalcohol, glycolen (ethyleenglycol, butyleenglycol, propyleenglycol), glycerine, glycerineloog, glycerinewater, ureum, kunstmatig (carbamide), houtazijn, isopropylalcohol (isopropanol), kaliumcarbonaat (potas), kaliumnitraat, kaliumsulfatloog, magnesiumcarbonaat, magnesiumsulfaat (bitterzout), methanol (houtgeest, methylalcohol), methylacetaat, natriumacetaat, (azijnzuurhoudend natrium), natriumbicarbonaat (dubbelkoolzuurhoudend natrium), natriumbisulfaat (dubbelzwavelhoudend natrium), natriumformiaat, natriumnitraat (natronsalpeter), natriumfosfaat, propylacetaat, titaandioxide (bijv. kunstruïel)	X	A		
8193	grafiet, grafietproducten, silicium, siliciumcarbide (carborundum)	A			
8199	Overige chemische grondstoffen en mengsels, niet nader gespecificeerd	X	X	S	

1	2	3	4	5	6
Nummer ladinggoed	Goederensoort	Lozing in de vaarweg	Afgifte aan ontvangstinrichting ten behoeve van:		Opmerkingen
			lozen op het riool	bijzondere behandeling	
82	ALUMINIUMOXIDE EN -HYDROXIDE				
820	Aluminiumoxide en -hydroxide				
8201	Aluminiumoxide	A			
8202	Aluminiumhydroxide (aluminiumhydraat)	A			
83	BENZEEN, TEREN EN DERGELIJKE DERIVATEN				
831	Benzeen				
8310	Benzeen	X	X	S	
839	Pek, teer, teeroliën en dergelijke derivaten				
8391	Nitrobenzeen, benzeenderivaten, niet nader gespecificeerd	X	X	S	
8392	Oliën en andere derivaten van steenkoolteer, bijv. antracene, atraceenslib, decaline, naftaline, geraffineerd, tetraline, xyleen, solventnafta, toluen, xylol (ortho-, meta- en para-xyleen, mengsels daarvan)	X	X	S	
8393	Pek en teerpek uit steenkool- en andere minerale teren, bijv. bruinkoolteerpek, houtteerpek, mineraalteerpek, petroleumpek, steenkoolteerpek, teerpek, turfpek, turfteerpek, creosoot	X	X	S	
8394	Pek- en teercokes van steenkool- en andere minerale teren, bijv. bruinkoolteercokes, steenkoolpekercokes, steenkoolteercokes, teercokes	X	X	S	
8395	Gasreinigingsstof	X	X	S	
8396	Steenkool-, bruinkool- en turfteer, houtteer, houtteerolie, bijv. impregneerolie, carboleum, kreosootolie, mineraalteer, naftaline, ruw	X	X	S	
8399	Overige derivaten, bijv. resten van zware olie van bruinkool- en steenkoolteer	X	X	S	
84	CELSTOF EN OUD PAPIER				
841	Houtslippsel en celstof				
8410	Houtstof (houtslippsel), houtcellulose, cellulose, -afval	X	A		
842	Oud papier en papierafval				
8420	Oud papier, oud karton	X	A		
89	ANDERE CHEMISCHE PRODUCTEN (inclusief zetmeel)				
891	Kunststoffen				
8910	Kunsthars, kunstharslijm, mengpolimeer van acrylonittraat, van butadieen, van styreen, polyester, polyvinylacetaat, polyvinylchloride	X	X	S	
8911	Kunststofafval, kunststofgrondstoffen, niet nader gespecificeerd	X	X	S	
892	Verf-, kleur- en looistoffen				
8921	Kleurstoffen, verven, lakken, bijv. ijzeroxide voor het aanmaken van verven, email, aardkleuren, bereid, lithopone, menie, zinkoxide	X	X	S	
8922	Stopverf, kit	X	X	S	
8923	Looistoffen, geconcentreerd, looistofextracten	X	X	S	

1	2	3	4	5	6
Nummer ladinggoed	Goederensoort	Lozing in de vaarweg	Afgifte aan ontvangstinrichting ten behoeve van:		Opmerkingen
			lozen op het riool	bijzondere behandeling	
893	Farmaceutische producten, etherische oliën, reinigings- en lichaamsverzorgingsmiddelen				
8930	Apothekerproducten (geneesmiddelen), farmaceutische producten	X	X	S	
8931	Cosmetische producten, reinigingsmiddelen, zeep, wasmiddelen, waspoeder	X	A		
894	Munitie en springstoffen				
8940	Munitie en springstoffen	X	X	S	
896	Andere chemische producten				
8961	Afval van kunstdraad, -vezels, -garens, van kunststoffen, ook geschuimd, ook thermoplastisch, niet nader gespecificeerd, afvalmengzuren van zwavel- en salpeterzuur, elektrodenkoolstofafval, -resten, koolstofbasisstof	X	X	S	
8962	Afval en residuen van de chemische industrie, van de glasindustrie, ijzeroxidehoudend, sulfietloog	X	X	S	
8963	Andere chemische grondstoffen, hardingsmiddelen voor ijzer, voor staal, ontkalkingsmiddel voor de lederbereiding, hardingsmengsels voor kunststoffen, kabelwas, lijm, oplosmiddel, plantbeschermingsmiddelen, niet nader gespecificeerd, radioactieve stoffen, niet nader gespecificeerd, weekmakermengsels voor kunststoffen	X	X	S	
8969	Chemicaliën, chemische producten, niet nader gespecificeerd	X	X	S	

1	2	3	4	5	6
Nummer ladinggoed	Goederensoort	Lozing in de vaarweg	Afgifte aan ontvangstinrichting ten behoeve van:		Opmerkingen
			lozen op het riool	bijzondere behandeling	

9	VOERTUIGEN, MACHINES, ANDERE HALF- EN EINDPRODUCTEN, BIJZONDERE TRANSPORTGOEDEREN				12)
91	VOER- EN VAARTUIGEN				12)
92	LANDBOUWMACHINES				12)
93	ELEKTROTECHNISCHE PRODUCTEN, ANDERE MACHINES				
931	Elektrotechnische producten				12)
9314	Elektroafval (elektronicaschroot)	X	X	S	
939	Andere machines, niet nader gespecificeerd (inclusief voertuigmotoren)				12)
94	METAALPRODUCTEN				12)
95	GLAS, GLASPRODUCTEN, KERAMISCHE EN ANDERE MINERALE PRODUCTEN				12)
9512	Glas, gemalen, glasafval, -breuk, -scherven	A			
96	LEDER, LEDERWAREN, TEXTIEL, BEKLEDING				12)
961	Leder, bewerkte huiden, lederwaren				
9610	Pelzen, huiden, leder, bontwerk	X	A		
962	Garens, weefsel en aanverwante artikelen				
9620	Chemiedraden, -garens, draden en garens van plantaardig spinstoffen, van dierenharen, van wol, vilt, -waren, weefsels en stoffen jute zakken, dekzeilen, touwwerk, tapijten, watten	X	A		
963	Kleding, schoenen, reisartikelen				
9630	Kleding, lederwaren, pelswaren, textiel	X	A		
97	ANDERE HALF- EN EINDPRODUCTEN				12)
972	Papier en karton				
9721	Bitumenvilt, -papier, -karton, dakvilt, viltkarton, teervilt, -papier teerkarton	X	X	S	
9722	Karton, behangpapier, perkamentpapier, golfkarton, celstofwatten (papierwatten)	X	A		
9723	Kaftpapier, (in)pakpapier, papier in rollen, krantenpapier	X	A		
973	Papier- en kartonproducten				
9730	Papier- en kartonproducten	X	A		
99	BIJZONDERE TRANSPORTGOEDEREN (inclusief groepage- en stukgoed)				12)
9999	Goederen, niet nader gespecificeerd	X	X	S	12)

Opmerkingen: 12) Zie de bepalingen onder 8, onderdeel d, voor stukgoed.

Aanhangsel IV
behorende bij de Uitvoeringsregeling

(Uitgave 2017)

Losverklaring

Gewijzigd door besluit 2016-I-5

Modellen

Drogeladingvaart

Tankvaart

De losverklaringen overeenkomstig de tot en met 30 juni 2017 geldende versie van Aanhangsel IV van de Uitvoeringsregeling, kunnen tot en met 30 juni 2018 worden gebruikt en tot en met 31 december 2018 worden overgelegd als bewijs in de zin van artikel 6.03, eerste lid, van Bijlage 2.

Deel 1: Verklaring ladingontvanger / overslaginstallatie**A Naam/onderneming:****adres:**1. Wij hebben van het schip
(Naam) (ENI) (Laadruim nr.)2. t / m³gelost.
(Hoeveelheid) (Goederensoort en -nummer volgens Aanhangsel III van de Uitvoeringsregeling)

3. Aangemeld op: (Datum) (Tijdstip)..... 4. Begin van het lossen: (Datum)..... (Tijdstip).....

5. Einde van het lossen: (Datum) (Tijdstip)

B Eenheidstransporten

6. Het schip

a)* voert eenheidstransporten uit – art. 7.04, (3) a)b) vervoert als volgende lading verenigbare lading – art. 7.04, (3) b)c) wordt niet gewassen in afwachting van beslissing over de verenigbaarheid van de volgende lading - art. 7.04, (3) c)**C Reiniging van het schip**

7. De laadruimen nr..... zijn

a) bezemschoon opgeleverd (standaard A volgens Aanhangsel III van Bijlage 2);b) vacuümschoon opgeleverd (standaard B volgens Aanhangsel III van Bijlage 2);c) wasschoon opgeleverd.**D Overname overslagresten / restlading**8. a) overslagresten overgenomen;b) restlading laadruimen nr..... overgenomen.**E Waswater (met inbegrip van ballast- en regenwater)**9. Het waswater (met inbegrip van ballast- en regenwater) uit de aangegeven laadruimen, in de volgende hoeveelheid: m³ / la) kan in het oppervlaktewater worden geloosd op voorwaarde dat aan de bepalingen van Aanhangsel III van de Uitvoeringsregeling wordt voldaan;b) is overgenomenc)* moet bij de ontvangstinrichting.....(naam/onderneming) afgegeven worden, die door ons daartoe is aangewezen;d)* moet volgens de vervoersovereenkomst worden afgegeven.**F Stops**10. * stops zijn overgenomen, hoeveelheid: l / kg**G Ondertekening door ladingontvanger / overslaginstallatie**.....
(Plaats) (Datum, tijdstip) (Stempel/naam in blokletters en ondertekening)**Deel 2: Verklaring van de schipper**

11. Het waswater (met inbegrip van ballast- en regenwater) is opgeslagen in de:

a) resttank/waswatertank; hoeveelheid: m³ / lb)* laadruim; hoeveelheid: m³ / lc) andere houder voor restproducten, namelijk: hoeveelheid: m³ / l12. De vermeldingen onder de nummers 1 tot en met 10 worden bevestigd.13. De vervolglading is verenigbaar zodat er niet gewassen wordt - art. 7.04, (3) c)

14. Opmerkingen:

15.
(Datum) (Naam schipper in blokletters en ondertekening)**Deel 3: Verklaring Ontvangstinrichting voor het waswater** (slechts noodzakelijk indien nr. 9 c) of 9 d) werden aangekruist)

Naam/firma adres.....

Bevestiging van afgifte16. De afgifte van waswater (met inbegrip van ballast- en regenwater) overeenkomstig de bij nummer 9 vermelde hoeveelheden en code **) wordt bevestigd. Waswater hoeveelheid: m³ / l

17. Opmerkingen:.....

18.
(Plaats) (Datum) (Stempel/naam in blokletters en ondertekening)

* Zie opmerking voor deze vraag in de bijlage bij de losverklaring drogeladingvaart

** Afvalstoffenclassificatie overeenkomstig het Besluit 2014/955/EU van de Commissie van 18 december 2014 tot wijziging van Beschikking 2000/532/EG betreffende de lijst van afvalstoffen overeenkomstig Richtlijn 2008/98/EG van het Europees Parlement en de Raad

Aanwijzingen om de losverklaring in te vullen

Opmerking bij nummer 6 a): In dat geval hoeven de nummers 7 - 9 niet ingevuld te worden.

Opmerking bij nummer 9: Indien 9 c) of 9 d) is aangekruist, dan dienen ook de punten 11 en 16 t/m 18 te worden ingevuld. Bij toepassing van artikel 7.04, derde lid, letter c, "Onzekerheid over verenigbare volgende lading", vervalt de vermelding van de hoeveelheid.

Opmerking bij nummer 10: De ladingontvanger / overslagplaats kan slops aannemen, maar is daar niet toe verplicht.

Opmerking bij nummer 11 b): Indien in het laadruim een goederenaard werd vervoerd waarvoor krachtens Aanhangsel III een speciale behandeling volgens S is voorzien, moet het waswater bij de ladingontvanger / de overslaginstallatie of bij een ontvangstinrichting voor waswater worden afgegeven.

Deel 1: Verklaring ladingontvanger / overslaginstallatie**A Naam/onderneming:****adres:**

1. Wij hebben van het schip
 (Naam) (ENI) (Ladingtank nr.)
2. t / m³ gelost.
 (Hoeveelheid) (Goederensoort en -nummer volgens Aanhangsel III van de Uitvoeringsregeling)
3. Aangemeld op: (Datum) (Tijdstip)..... 4. Begin van het lossen: (Datum)..... (Tijdstip).....
5. Einde van het lossen: (Datum) (Tijdstip).....

B Eenheidstransporten

6. Het schip
 a)* voert eenheidstransporten uit – art. 7.04, (3) a)
 b) vervoert als volgende lading verenigbare lading – art. 7.04, (3) b)
 c) wordt niet gewassen in afwachting van beslissing over de verenigbaarheid van de volgende lading - art. 7.04, (3) c)

C Reiniging van het schip

7. De ladingtanks nr..... zijn
 a) nagelensd opgeleverd (standaard A volgens Aanhangsel III van de Uitvoeringsregeling);
 b) wasschoon opgeleverd.

D Overname overslagresten / restlading

8. a)* overslagresten overgenomen;
 b) restlading ladingtanks nr..... overgenomen.

E Waswater (met inbegrip van ballast- en regenwater)

9. Het waswater (met inbegrip van ballast- en regenwater) uit de aangegeven ladingtanks, in de volgende hoeveelheid:..... m³ / l
 a) kan in het oppervlaktewater worden geloosd op voorwaarde dat aan de bepalingen van Aanhangsel III van de Uitvoeringsregeling wordt voldaan;
 b) is overgenomen
 c)* moet bij deontvangstinrichting.....(naam/onderneming) afgegeven worden, die door ons daartoe is aangewezen;
 d)* moet volgens de vervoersovereenkomst worden afgegeven.

F Slops

10. * slops zijn overgenomen, hoeveelheid: l / kg

G Ondertekening door ladingontvanger / overslaginstallatie

.....
 (Plaats) (Datum, tijdstip) (Stempel/naam in blokletters en ondertekening)

Deel 2: Verklaring van de schipper

11. Het waswater (met inbegrip van ballast- en regenwater) is opgeslagen in de:
 a) resttank/waswatertank; hoeveelheid: m³ / l
 b) IBC; hoeveelheid: m³ / l
 c)* ladingtank; hoeveelheid: m³ / l
 d) andere houder voor restproducten, namelijk: hoeveelheid: m³ / l
12. De vermeldingen onder de nummers 1 tot en met 10 worden bevestigd.
 13. De vervolglading is verenigbaar zodat er niet gewassen wordt - art. 7.04, (3) c)
 14. Opmerkingen:
 15.
 (Datum) (Naam schipper in blokletters en ondertekening)

Deel 3: Verklaring Ontvangstinrichting voor het waswater (slechts noodzakelijk indien nr. 9 c) of 9 d) werden aangekruist)

Naam/firma:adres:.....

Bevestiging van afgifte

16. De afgifte van waswater (met inbegrip van ballast- en regenwater) overeenkomstig de bij nummer 9 vermelde hoeveelheden en code **)..... wordt bevestigd. Waswater hoeveelheid: m³ / l
17. Opmerkingen:.....
18.
 (Plaats) (Datum) (Stempel/naam in blokletters en ondertekening)

* Zie opmerking voor deze vraag in de bijlage bij de losverklaring tankvaart

** Afvalstoffenclassificatie overeenkomstig het Besluit 2014/955/EU van de Commissie van 18 december 2014 tot wijziging van Beschikking 2000/532/EG betreffende de lijst van afvalstoffen overeenkomstig Richtlijn 2008/98/EG van het Europees Parlement en de Raad

Bijlage bij de losverklaring tankvaart

Aanwijzingen om de losverklaring in te vullen

Opmerking bij nummer 6 a): In dat geval hoeven de nummers 7 - 9 niet ingevuld te worden.

Opmerking bij nummer 8: 8 a) omvat onder andere de overslagresten die in lekbakken worden opgevangen.

Opmerking bij nummer 9: Indien 9 c) of 9 d) is aangekruist, dan dienen ook de punten 11 en 16 t/m 18 te worden ingevuld. Bij toepassing van artikel 7.04, derde lid, letter c, "Onzekerheid over verenigbare volgende lading", vervalt de vermelding van de hoeveelheid.

Opmerking bij nummer 10: De ladingontvanger / overslagplaats kan slops aannemen, maar is daar niet toe verplicht.

Opmerking bij nummer 11 c): Indien in de ladingtank een goederenaard werd vervoerd waarvoor volgens Aanhangsel III een speciale behandeling volgens S voorzien is, moet het waswater bij de ladingontvanger / de overslaginstallatie of bij een ontvangstinrichting voor waswater worden afgegeven.

Aanhangsel V
behorende bij de Uitvoeringsregeling
(Versie 2010)

Vervangen door besluit 2010-I-1

**Grens- en controlewaarden voor zuiveringsinstallaties aan boord van
passagiersschepen**

1. Boordzuiveringsinstallaties moeten bij de typekeuring aan de volgende grenswaarden voldoen:

Tabel 1 : Grenswaarden bij de afvoer van boordzuiveringsinstallatie (testinstallatie) waar tijdens de typekeuring aan moet worden voldaan

Parameter	Zuurstofconcentratie		Bemonstering
	Fase I	Fase II vanaf 1.1.2011	
Biochemische zuurstofbehoefde (BZB ₅)	25 mg/l	20 mg/l	24u-mengmonster, gehomogeniseerd
ISO 5815-1 en 5815-2 (2003) ¹⁾	40 mg/l	25 mg/l	Steekproef, gehomogeniseerd
Chemische zuurstofbehoefte (CZB) ²⁾	125 mg/l	100 mg/l	24u-mengmonster, gehomogeniseerd
ISO 6060 (1989) ¹⁾	180 mg/l	125 mg/l	Steekproef, gehomogeniseerd
Totaal organisch gebonden koolstof (TOC)	---	35 mg/l	24u-mengmonster, gehomogeniseerd
EN 1484 (1997) ¹⁾	---	45 mg/l	Steekproef, gehomogeniseerd

¹⁾ De Verdragsluitende Staten kunnen gelijkwaardige procedés voorzien.

²⁾ In plaats van de chemische zuurstofbehoefte (CZB) kan voor de typekeuring ook van het totaal organisch gebonden koolstof (TOC) worden uitgegaan.

2. Bij gebruik moet aan de volgende controlewaarden worden voldaan:

Tabel 2 : Grenswaarden bij de afvoer van de boordzuiveringsinstallatie tijdens gebruik aan boord van passagiersschepen

Parameter	Zuurstofconcentratie		Bemonstering
	Fase I	Fase II vanaf 1.1.2011	
Biochemische zuurstofbehoefte (BZB ₅) ISO 5815-1 en 5815-2 (2003) ¹⁾	40 mg/l	25 mg/l	Steekproef, gehomogeniseerd
Chemische zuurstofbehoefte (CZB) ²⁾ ISO 6060 (1989) ¹⁾	180 mg/l	125 mg/l	Steekproef, gehomogeniseerd
	---	150 mg/l	Steekproef
Totaal organisch gebonden koolstof (TOC) EN 1484 (1997) ¹⁾	---	45 mg/l	Steekproef, gehomogeniseerd

¹⁾ De Verdragsluitende Staten kunnen gelijkwaardige procedés voorzien.

²⁾ In plaats van de chemische zuurstofbehoefte (CZB) kan voor de typekeuring ook van het totaal organisch gebonden koolstof (TOC) worden uitgegaan.

De steekproef moet aan de desbetreffende waarde voldoen. De bevoegde instanties moeten met onregelmatige tussenpozen steekproeven nemen.

3. Procedés die gebruikmaken van chloorhoudende stoffen zijn niet toegestaan.

Het is evenmin toegelaten, het huishoudelijk afvalwater te verdunnen om de specifieke belasting te verminderen en daardoor lozing mogelijk te maken.

INTERPRETATIEVE BESLUITEN VAN DE VERDRAGSPARTIJEN

Besluit CDNI 2012-I-4

Besluit inzake de eenduidige uitlegging van het verdrag - Pleziervaartuigen -

De Conferentie van Verdragsluitende Partijen,

overwegende,

dat het Verdrag inzake de verzameling, afgifte en inname van afval in de Rijn- en binnenvaart (CDNI, september 1996) gemeenschappelijke regels met betrekking tot het voorkomen van afval, alsmede de verzameling, afgifte en inname van afval voor de binnenvaart vastlegt,

dat in het kader van deze gemeenschappelijke regels de toepassing op pleziervaartuigen niet beoogd wordt,

op basis van artikel 14 van het Verdrag en van de bepalingen van het Verdrag van Wenen inzake het verdragenrecht,

stelt vast dat de Verdragsluitende Partijen de begripsbepaling "schip" in artikel 1 van het Verdrag uitleggen met uitsluiting van pleziervaartuigen.

Besluit CDNI 2013-II-5

Uitvoeringsregeling - Deel C Hardheidsregeling krachtens artikel 9.02 van Bijlage 2 voor boordzuiveringsinstallaties

De Conferentie van Verdragsluitende Partijen,

beseffende,

- dat met de inwerkingtreding van de bepalingen inzake boordzuiveringsinstallaties per 1 januari 2011, deze installaties moeten voldoen aan de voorschriften van fase II overeenkomstig Aanhangsel V van Bijlage 2 van het Verdrag,
- dat de vervanging van de boordzuiveringsinstallaties die niet voldoen aan het bedoelde Aanhangsel V, praktisch moeilijk uitvoerbaar zou kunnen blijken te zijn of onredelijk hoge kosten zou kunnen inhouden,

overwegende,

- dat de overeenkomstige bepalingen van het ROSR en van de gewijzigde Richtlijn 2006/87/EG in overweging genomen dienen te worden,
- dat voor de passagiersschepen die zich tot 1 januari 2011 niet in het toepassingsgebied van het CDNI bevonden, de toepassing van de tot 1 november 2009 geldende voorschriften toegestaan zou moeten zijn,

gezien artikel 9.02 van Bijlage 2 van het Verdrag,

neemt het regime inzake de toepassing van artikel 9.02 aan dat in de bijlage wordt opgevoerd, en

stelt de instemming vast van alle Verdragsluitende Partijen met de toepassing van het bedoelde regime door de bevoegde autoriteiten voor de passagiersschepen waarvan de boordzuiveringsinstallaties zijn ingebouwd vóór 1 november 2011.

Bijlage

**Toepassing van artikel 9.02 van Bijlage 2
voor boordzuiveringsinstallaties die vóór 1.1.2011 op passagiersschepen zijn
ingebouwd**

**Regime voor uitzonderingsmogelijkheden en voorwaarden waaronder de toegestane
uitzonderingen als gelijkwaardig kunnen worden aangemerkt**

1. Passagiersschepen met boordzuiveringsinstallaties die vóór 1 november 2009 werden ingebouwd, mogen deze installaties blijven gebruiken als de installatie aan de volgende eisen voldoet:
 - a) de grens- en controlewaarden van de installatie overschrijden de waarden volgens fase II met niet meer dan een factor 2;
 - b) voor de boordzuiveringsinstallatie is een verklaring van de fabrikant of een deskundige afgegeven die bevestigt dat deze de kenmerkende belastingen die op dit schip kunnen optreden, kan verwerken;
 - c) een zuiveringsslibmanagementplan dat aan de voorwaarden voor gebruik van een boordzuiveringsinstallatie op een passagiersschip voldoet, is voorhanden.
2. Boordzuiveringsinstallaties die na 31 oktober 2009 en vóór 1 januari 2011 werden geïnstalleerd, mogen verder gebruikt worden, voor zover deze installaties de grenswaarden van fase I vervullen en aan de bepalingen van het eerste lid, onder b. en c., wordt voldaan.
3. Voor passagiersschepen die vóór 1 januari 2011 werden gebouwd en tot dan niet onder het toepassingsgebied van het CDNI vielen (volgens Bijlage 1), gelden de bepalingen van het eerste lid met de afwijkende datum 1 januari 2011.
4. Uitzonderingen voor boordzuiveringsinstallaties die op grond van de hardheidsregelingen van het Reglement Onderzoek schepen op de Rijn (artikel 24.04, vierde lid) of van Bijlage 2 van Richtlijn 2006/87/EG (artikel 24.04, vierde lid, of artikel 24a.04) aan passagiersschepen toegekend werden, gelden als gelijkwaardig.
5. De vervanging van delen door onderdelen die technisch of qua bouw gelijk zijn, wordt niet als een vervanging van de installatie beschouwd.

Besluit CDNI 2016-I-4

Toepassing van artikel 7.04, tweede lid, op tankschepen die overeenkomstig nationale bepalingen worden ontgast (Deel B)

De Conferentie van Verdragsluitende Partijen,

gezien het Verdrag inzake de verzameling, afgifte en inname van afval in de Rijn- en binnenvaart (CDNI) en meer in het bijzonder artikel 14 van dit Verdrag,

overwegende dat het voorkomen van afval zowel vanwege de bescherming van het milieu als vanwege de veiligheid en gezondheid van het scheepvaartpersoneel en de verkeersdeelnemers een vereiste is voor de binnenvaart en de daarmee samenhangende bedrijfstakken,

overwegende dat de door middel van Besluit CDNI 2015-II-3 aangebrachte wijziging van artikel 7.04, tweede lid, een verduidelijking beoogt en geen inhoudelijke wijzigingen inhoudt,

stelt vast dat een overeenkomstig nationale voorschriften ontgast tankschip zonder te worden gewassen opnieuw geladen kan worden indien de volgende verlader de vervoerder schriftelijk bevestigt dat het schip niet in gewassen toestand ter beschikking gesteld hoeft te worden.

Deze uitleg is onmiddellijk geldig tot de datum van inwerkingtreding van de overeenkomstige voorschriften in het CDNI.

Besluit CDNI 2017-I-6

Opeisbaarheid van de verwijderingsbijdrage voor GTL (artikelen 1, onderdeel m, 6 en 3.03 van het CDNI)

De Conferentie van Verdragsluitende Partijen,

gezien het Verdrag inzake de verzameling, afgifte en inname van afval in de Rijn- en binnenvaart (CDNI) en met name artikel 14 van dit Verdrag,

overwegende dat krachtens artikel 6, in samenhang met bijlage 2, artikel 3.03, van het CDNI een verwijderingsbijdrage moet worden geheven van gemotoriseerde schepen, voor zover zij gasolie gebruiken,

overwegende dat steeds meer alternatieve brandstoffen in de binnenvaart worden gebruikt,

op voorstel van de Werkgroep CDNI/G,

stelt vast dat GTL (gas-to-liquids) onder het begrip "gasolie" in de zin van artikel 1, onderdeel m, van het CDNI valt en dat om deze reden een verwijderingsbijdrage krachtens artikel 6, in samenhang met bijlage 2, artikel 3.03, van het CDNI moet worden geheven.

Dit besluit treedt onmiddellijk in werking.

WIJZIGING VAN HET VERDRAG ONDERWORPEN AAN BEKRACHTIGING

Besluit CDNI 2017-I-4

Wijziging van het Verdrag inzake de verzameling, afgifte en inname van afval in de Rijn- en binnenvaart

Bepalingen inzake de behandeling van gasvormige restanten van vloeibare lading (dampen)

De Conferentie van Verdragsluitende Partijen,

gezien het Verdrag inzake de verzameling, afgifte en inname van afval in de Rijn- en binnenvaart (CDNI) en met name artikel 14 en artikel 19 van dit Verdrag;

verwijzend naar Besluit CDNI 2013-II-3 en gezien de noodzaak om bepalingen inzake de behandeling van gasvormige restanten van vloeibare lading (dampen) in het CDNI-Verdrag op te nemen;

betuigt haar tevredenheid over het feit dat de Werkgroep CDNI/G in dit verband een volledig ontwerpbesluit voor de aanvulling van het CDNI-Verdrag (Deel B en deel D) en de Uitvoeringsregeling van dit Verdrag heeft voorgelegd;

betuigt haar tevredenheid over de bijdragen van de non-gouvernementele organisaties, die nauw bij het opstellen van deze voorschriften werden betrokken;

stelt vast dat het om een gemeenschappelijk voorstel van de Verdragsluitende Partijen gaat;

stelt vast dat consensus over de inhoudelijke aanpassingen bestaat onder de Verdragsluitende Partijen;

stelt vast dat deze bepalingen een geleidelijke invoering van een verbod tot het uitstoten van schadelijke dampen voor de gezondheid en het milieu in de atmosfeer voorzien,

stelt vast dat onderzoek heeft aangetoond dat door deze wijziging in de toekomst naar verwachting 95% van de schadelijke ontgassing van schepen in de atmosfeer van het verdragsgebied voorkomen kan worden en dat op deze wijze grote voordelen voor het milieu en de duurzaamheid van het goederenvervoer over de vaarweg worden bereikt,

neemt de wijziging van het Verdrag inzake de verzameling, afgifte en inname van afval in de Rijn- en binnenvaart met betrekking tot de vermijding en behandeling van door de binnenvaart uitgestoten dampen aan.

Dit Besluit treedt in werking op de eerste dag van de zesde maand na nederlegging bij de depositaris van de laatste akte van bekrachtiging, aanvaarding of goedkeuring door de ondertekenende staten.

Bijlage

Wijziging van het Verdrag inzake de verzameling, afgifte en inname van afval in de Rijn- en binnenvaart en van de Uitvoeringsregeling van dit Verdrag

1. *Het Verdrag inzake de verzameling, afgifte en inname van afval in de Rijn- en binnenvaart wordt als volgt gewijzigd:*

ALGEMENE BEPALINGEN

Artikel 1

Begripsbepalingen

In dit Verdrag wordt verstaan onder:

[...]

- f) "**afval van de lading**": afval en afvalwater, dat in verband met de lading aan boord van het schip ontstaat. Hiertoe behoren niet de restlading, dampen en overslagresten, bedoeld in Deel B van de Uitvoeringsregeling;
- ff) "**dampen**": gasvormige uit vloeibare lading vervluchtigende verbindingen (gasvormige restanten van vloeibare lading);
- j) "**ontvangstinrichting**": een vaste of mobiele inrichting, door de bevoegde autoriteiten toegelaten voor het in ontvangst nemen van scheepsafval of dampen;

[...]

- nn) "**exploitant van de ontvangstinrichting**": degene die beroepsmatig een ontvangstinrichting exploiteert.
- o) "**uitstoten van dampen**": elk afblazen van dampen uit een gesloten ladingtank met uitzondering van het ontspannen van de tank om de luiken te openen en om de dampconcentratie te meten alsmede bij het inschakelen van de veiligheidsventielen.

BIJZONDERE BEPALINGEN VERPLICHTINGEN VAN DE STATEN

Artikel 3

Verbod tot inbrengen, lozen en uitstoten

- (1) Het is verboden scheepsafval en delen van de lading vanaf schepen in de in Bijlage 1 genoemde vaarwegen te brengen of te lozen, alsook dampen op de in Bijlage 1 genoemde vaarwegen in de atmosfeer uit te stoten.

[...]

Artikel 8

Financiering van het nalossen, het wassen, het ontgassen alsmede de inname en verwijdering van afval van de lading

- (1a) De verlader draagt de kosten voor het ontgassen van het schip overeenkomstig Deel B van de Uitvoeringsregeling.
- (2) Indien het schip vóór het laden niet overeenstemt met de voorgeschreven losstandaard en indien de ladingontvanger of verlader van het vorige transport zijn verplichtingen is nagekomen, draagt de vervoerder de kosten voor het nalossen en
- a) bij het wassen, de kosten voor het wassen,
 - b) bij het ontgassen, de kosten voor het ontgassen
- van het schip, alsook voor de inname en verwijdering van het afval van de lading.

[...]

VERPLICHTINGEN EN RECHTEN VAN DE BETROKKENEN

Artikel 11

Algemene zorgplicht

De schipper, de overige bemanning en andere personen aan boord, de verlader, de vervoerder, de ladingontvanger, de exploitanten van overslaginstallaties, alsmede de exploitanten van ontvangstinrichtingen moeten de door de omstandigheden vereiste zorgvuldigheid betrachten om verontreiniging van de vaarwegen en de atmosfeer te voorkomen, de hoeveelheid scheepsafval zo gering mogelijk te houden en vermenging van verschillende afvalsoorten zo veel mogelijk te voorkomen.

Artikel 12

Verplichtingen en rechten van de schipper

[...]

- (2) De schipper dient de in de Uitvoeringsregeling opgenomen verplichtingen na te komen. Hij dient in het bijzonder, behoudens de in de Uitvoeringsregeling opgenomen uitzonderingen, het verbod om vanaf het schip scheepsafval en delen van de lading in de vaarweg te brengen dan wel te lozen of deze in de atmosfeer uit te stoten, in acht te nemen.

[...]

Artikel 13

Verplichtingen van de vervoerder, de verlader en de ladingontvanger alsmede van de exploitanten van overslaginstallaties en ontvangstinrichtingen

- (4) De vervoerder, de verlader, de ladingontvanger, alsmede de exploitanten van overslaginstallaties en ontvangstinrichtingen dienen ieder hun verplichtingen overeenkomstig de Uitvoeringsregeling na te komen. Zij kunnen voor de naleving van hun verplichtingen een beroep op een derde doen.
- ~~(2) De ladingontvanger is verplicht restlading, overslagresten en afval van de lading aan te nemen. Hij kan daartoe een derde machtigen.~~

2. *Deel B van de Uitvoeringsregeling bij het Verdrag inzake de verzameling, afgifte en inname van afval in de Rijn- en binnenvaart wordt als volgt gewijzigd:*

DEEL B

VERZAMELING, AFGIFTE EN INNAME VAN AFVAL VAN DE LADING

HOOFDSTUK V

ALGEMENE BEPALINGEN

Artikel 5.01¹

Begripsbepalingen

In dit deel wordt verstaan onder:

[...]

- aa) "**verenigbare transporten**": transporten waarbij tijdens opeenvolgende reizen in het laadruim of de ladingtank van het schip aantoonbaar een lading, waarvan het transport geen voorafgaand wassen of ontgassen van het laadruim of de ladingtank vereist, wordt vervoerd.

[...]

- m) "**ontgassen**": het verwijderen van dampen overeenkomstig Aanhangsel IIIa uit een nagelensde ladingtank bij een ontvangstinrichting door gebruik te maken van hiervoor geschikte procedures en technieken;
- n) "**ventileren**": de rechtstreekse afgifte van dampen uit de ladingtank aan de atmosfeer;
- o) "**ontgaste of geventileerde ladingtank**": een ladingtank waaruit de dampen overeenkomstig de ontgassingsstandaarden van Aanhangsel IIIa zijn verwijderd;

Artikel 5.02

Verplichting van de Verdragsluitende Staten

De Verdragsluitende Staten verplichten zich ertoe om infrastructurele en andere voorzieningen voor de afgifte en inname van restlading, overslagresten, ladingrestanten, waswater en dampen tot stand te brengen dan wel te laten brengen.

¹ In de versie overeenkomstig Besluit 2016-I-5.

Artikel 5.04

Toepassing van Deel B op dampen

- (1) Deel B geldt onverminderd
 - a) de bepalingen van het Europees Verdrag van 26 mei 2000 inzake het internationale vervoer van gevaarlijke goederen over de binnenwateren (ADN) in samenhang met Richtlijn 2008/68/EG van het Europees Parlement en de Raad van 24 september 2008 betreffende het vervoer van gevaarlijke goederen over land en
 - b) de gewijzigde Richtlijn 94/63/EG van het Europees Parlement en de Raad van 20 december 1994 betreffende de beheersing van de uitstoot van vluchtige organische stoffen (VOS) als gevolg van de opslag van benzine en de distributie van benzine vanaf terminals naar benzinestations,
in de laatst geldende versie.

- (2) De bepalingen van Aanhangsel IIIa gelden in aanvulling op de bepalingen van de in het eerste lid, onderdeel b, genoemde richtlijn.
Schepen waarvoor schriftelijk aangetoond kan worden dat zij overeenkomstig de voorschriften buiten het toepassingsgebied van het CDNI hebben ontgast, gelden als ontgaste schepen in de zin van deze regeling voor zover de waarden van Aanhangsel IIIa in acht worden genomen. De Conferentie van Verdragsluitende Partijen wijst, naast Richtlijn 94/63/EG en het ADN, de voorschriften aan die door haar als gelijkwaardig worden erkend met betrekking tot de ontgassingsbepalingen.

HOOFDSTUK VI

VERPLICHTINGEN VAN DE SCHIPPER

Artikel 6.01

Verbod tot inbrengen, lozen en uitstoten

- (1) Het is verboden vanaf schepen delen van de lading, alsmede afval van de lading in de vaarweg te brengen dan wel te lozen, alsook dampen in de atmosfeer uit te stoten.
- (2) Van het in het eerste lid bedoelde verbod zijn uitgezonderd
 - a) het waswater met ladingrestanten van stoffen ten aanzien waarvan de lozing in de vaarweg overeenkomstig Aanhangsel III en
 - b) de dampen ten aanzien waarvan de afgifte aan de atmosfeer door middel van ventileren overeenkomstig Aanhangsel IIIauitdrukkelijk zijn toegestaan, indien de bepalingen van de bedoelde aanhangsels in acht zijn genomen.
- (3) Indien
 - a) stoffen ten aanzien waarvan in Aanhangsel III uitsluitend een afgifte ter bijzondere behandeling voorgeschreven is, of
 - b) dampen ten aanzien waarvan in Aanhangsel IIIa een ontgassing voorgeschreven is, vrijkomen of dreigen vrij te komen, moet de schipper onverwijld de dichtstbijzijnde bevoegde autoriteit waarschuwen.Daarbij moet hij de plaats van het voorval alsmede de hoeveelheid en de aard van de stof of de dampen zo nauwkeurig mogelijk aangeven.
- (4) In afwijking van het verbod van het eerste lid mogen dampen worden uitgestoten indien dit wordt vereist door een onvoorzien verblijf op de scheepswerf of door een onvoorziene reparatie ter plaatse door een scheepswerf of een andere gespecialiseerde onderneming en de dampen niet naar een ontvangstinrichting kunnen worden afgevoerd. Hierbij moeten de bepalingen van Aanhangsel IIIa, A.4, en onderdeel 7.2.3.7 van het ADN in acht worden genomen.

Artikel 6.02

Overgangsbepalingen

- ~~(1) Gedurende een overgangstermijn van vijf jaar na de inwerkingtreding van dit Verdrag geldt:
 - a) indien het droge lading betreft:
 - ~~— in plaats van de in Aanhangsel III vereiste losstandaard "vacuümschoon" is de losstandaard "bezemschoon" toegestaan;~~
 - ~~— waswater dat overeenkomstig Aanhangsel III in de riolering gebracht moet worden, mag in de vaarweg geloosd worden, indien voldaan is aan de losstandaard "bezemschoon";~~
 - b) indien het vloeibare lading betreft:

Het nalenzen van ladingtanks ingevolge artikel 7.04 is niet vereist, doch beschikbare systemen moeten zoveel mogelijk worden gebruikt, ook wanneer deze systemen nog niet voldoen aan het bepaalde in Aanhangsel II.~~
- ~~(2) Indien is voldaan aan de voorwaarden voor het naleven van de losstandaard "vacuümschoon", voor de afgifte van waswater aan ontvangstinrichtingen dan wel voor het nalenzen van tankschepen, kan de bevoegde nationale autoriteit voor haar bevoegdheidsgebied dan wel delen van haar bevoegdheidsgebied reeds voor het einde van de overgangstermijn voorschrijven dat de bepalingen van Aanhangsel III voor de desbetreffende goederensoorten onverkort worden toegepast. Zij stelt de Conferentie der Verdragsluitende Partijen hiervan vooraf op de hoogte.~~

Artikel 6.03

Losverklaring

[...]

- (2) Bij het nalossen alsmede bij de afgifte en inname van afval van de lading moeten
 - a) bij wassen, de losstandaarden en de afgifte- en innamevoorschriften overeenkomstig Aanhangsel III en
 - b) bij ontgassen, de voorschriften en de ontgassingsstandaarden overeenkomstig Aanhangsel IIIa in acht worden genomen.

[...]

- (6) Indien laadruimen of ladingtanks
 - a) dienen te worden gewassen en indien het waswater ingevolge de losstandaarden en de afgifte- en innamevoorschriften ingevolge Aanhangsel III niet in het water mag worden geloosd, mag het schip de reis pas voortzetten nadat de schipper in de losverklaring heeft bevestigd dat dit waswater overgenomen is dan wel dat hem een ontvangstinrichting is aangewezen;
 - b) dienen te worden ontgast overeenkomstig de ontgassingsstandaarden van Aanhangsel IIIa, mag het schip de reis pas voortzetten nadat de schipper in de losverklaring heeft bevestigd dat de ladingtanks werden ontgast dan wel dat hem een ontvangstinrichting voor het ontgassen is aangewezen.

Wijziging van het verdrag onderworpen aan de wijziging

HOOFDSTUK VII

VERPLICHTINGEN VAN DE VERVOERDER, DE VERLADER, DE LADINGONTVANGER EN DE EXPLOITANT VAN DE OVERSLAGINSTALLATIE

Artikel 7.01¹

Bevestiging van de inname

- (1) De ladingontvanger geeft ten aanzien van het schip in de losverklaring bedoeld in artikel 6.03, de bevestiging inzake het lossen, het nalossen en, voor zover hij daartoe verplicht is, het wassen van de laadruimen of ladingtanks of het ontgassen van de ladingtanks, alsmede de inname van afval van de lading dan wel eventueel de toewijzing van een ontvangstinrichting. Hij dient een kopie van de door hem en de schipper ingevulde en ondertekende losverklaring gedurende ten minste zes maanden na afgifte te bewaren.

[...]

- (3) Voor zover het schip aan een ontvangstinrichting voor het ontgassen werd doorverwezen, bevestigt de exploitant van deze inrichting de ontgassing van het schip in de losverklaring. De exploitant dient een kopie van de door hem en de schipper ingevulde en ondertekende losverklaring gedurende ten minste zes maanden na afgifte te bewaren.

Artikel 7.02

Beschikbaarstelling van het schip

Gewijzigd door besluit 2015-II-3

[...]

- (2) Een hogere losstandaard, het wassen of het ontgassen kan vooraf schriftelijk worden overeengekomen. Een kopie van deze overeenkomst moet ten minste tot de losverklaring is ingevuld na het lossen en het reinigen van het schip aan boord van het schip bewaard worden.

Artikel 7.03

Laden en lossen

- (1) Tot het laden en lossen van een schip behoren ook de maatregelen tot nalossen alsmede
 - a) bij wassen, voor het wassen en
 - b) bij ontgassen, voor het ontgassendie ingevolge dit Deel B zijn vereist. De restlading behoort zo veel mogelijk aan de lading te worden toegevoegd.

¹ In de versie overeenkomstig Besluit 2017-I-5.

Artikel 7.04¹

Oplevering van het schip

[...]

(2) In geval van:

- a) droge lading is de ladingontvanger verplicht voor een wasschoon laadruim te zorgen, indien het schip goederen heeft vervoerd waarvan de ladingrestanten overeenkomstig de losstandaarden en afgifte- en innamevoorschriften van Aanghangsel III niet met het waswater in het water geloosd mogen worden;
- b) vloeibare lading is de verlader verplicht voor een
 - aa) wasschone ladingtank te zorgen, indien het schip goederen heeft vervoerd waarvan de ladingrestanten overeenkomstig de losstandaarden en afgifte- en innamevoorschriften van Aanghangsel III niet met het waswater in het water geloosd mogen worden,
 - bb) ontgaste ladingtank te zorgen, indien het schip goederen heeft vervoerd waarvan de dampen overeenkomstig de ontgassingsstandaarden en afgifte- en innamevoorschriften van Aanghangsel IIIa niet in de atmosfeer geventileerd mogen worden.

Voorts moeten de verantwoordelijke personen krachtens de eerste zin voor een wasschoon laadruim respectievelijk een wasschone en/of ontgaste ladingtank zorgen wanneer dit laadruim of deze ladingtank krachtens een overeenkomst vóór de belading overeenkomstig artikel 7.02, tweede lid, gewassen of ontgast was.

(3) Voor de toepassing van het eerste en tweede lid gelden de volgende uitzonderingen:

- a) Het eerste en tweede lid zijn niet van toepassing op laadruimen en ladingtanks van schepen die eenheidstransporten uitvoeren voor zover bij een volgende belading de dampen overeenkomstig Aanghangsel IIIa door de overslaginstallatie worden opgevangen en niet in de atmosfeer terechtkomen. De vervoerder dient dit schriftelijk te kunnen aantonen.
- b) Het tweede lid is niet van toepassing op laadruimen en ladingtanks van schepen die verenigbare transporten uitvoeren voor zover bij een volgende belading de dampen overeenkomstig Aanghangsel IIIa door de overslaginstallatie worden opgevangen en niet in de atmosfeer terechtkomen. De vervoerder dient dit schriftelijk te kunnen aantonen. In dit geval moet in de losverklaring het vakje 6 b) worden aangekruist. Het bewijs dient tot en met het lossen van de verenigbare vervolglading aan boord aanwezig te zijn.
- c) Indien op het ogenblik van het lossen de vervolglading niet bekend is, maar verwacht wordt dat die verenigbaar zal zijn, kan de toepassing van het tweede lid worden uitgesteld. De verlader (bij vloeibare lading) of de ladingontvanger (bij droge lading) dient ten voorlopige titel een ontvangstinrichting voor waswater of voor het ontgassen aan te wijzen, die in de losverklaring aangegeven dient te worden. Bovendien moet in de losverklaring het vakje 6 c) worden aangekruist. De vermelding van de hoeveelheid onder nummer 9 vervalt. Indien aantoonbaar vaststaat, alvorens de in de losverklaring aangegeven ontvangstinrichting wordt aangelopen door de vervoerder, dat de vervolglading verenigbaar is, moet dit in de losverklaring in vak 13 worden vermeld. In dit geval hoeft niet gewassen of ontgast te worden. In alle andere gevallen zijn de bepalingen voor het wassen of ontgassen onverkort van toepassing. Het bewijs van de verenigbare vervolglading dient tot en met het lossen van de verenigbare vervolglading aan boord aanwezig te zijn.

¹ In de versie overeenkomstig Besluit 2016-I-5.

Artikel 7.05

Ladingrestanten, waswater en ontgassing

[...]

- (2a) Bij vloeibare lading, waarbij dampen ontstaan die een ontgassing vereisen overeenkomstig artikel 7.04 tweede lid is de verlader verplicht de vervoerder in de vervoersovereenkomst een ontvangstinrichting toe te wijzen, waar het schip na het lossen (met inbegrip van het nalossen en de verwijdering van de overslagresten) ontgast moet worden.

Artikel 7.06

Kosten

[...]

- (2) Bij vloeibare lading draagt de verlader de kosten van het nalossen en bij
- a) wassen, de kosten voor
 - aa) het wassen van de ladingtanks overeenkomstig artikel 7.04, tweede lid, en
 - bb) de inname van waswater ingevolge artikel 7.05, tweede lid,
 - b) ontgassen, de kosten voor het ontgassen van de ladingtanks overeenkomstig artikel 7.04, tweede lid, in samenhang met artikel 7.05, lid 2a, met inbegrip van de eventueel daardoor ontstane kosten voor wachttijden en omwegen.
- (3) De kosten van afgifte van waswater uit laadruimen en ladingtanks of van de ontgassing van ladingtanks die niet met de voorgeschreven standaarden overeenstemmen, komen ten laste van de vervoerder.

3. *Aan de Uitvoeringsregeling van het Verdrag inzake de verzameling, afgifte en inname van afval in de Rijn en binnenvaart wordt het volgende Deel D toegevoegd :*

DEEL D

OVERGANGSBEPALINGEN EN AFWIJKINGEN

HOOFDSTUK XI

OVERGANGSBEPALINGEN EN AFWIJKINGEN

Artikel 11.01

Overgangsbepalingen

Voor de toepassing van de bepalingen van deze bijlage die het gevolg zijn van de wijziging van het Verdrag om er het verbod tot het uitstoten van dampen in de atmosfeer in op te nemen gelden volgende overgangsbepalingen:

- a) voor de dampen van de goederen vermeld in de tabel I in Aanhangsel IIIa geldt het verbod met ingang van de datum van in werking treden van de wijziging vastgesteld overeenkomstig artikel 19, vierde lid, van het Verdrag;
- b) voor de dampen van de goederen vermeld in de tabel II in Aanhangsel IIIa geldt het verbod na een periode van twee jaar na de in onderdeel a vermelde datum;
- c) voor de dampen van de goederen vermeld in de tabel III in Aanhangsel IIIa geldt het verbod na een periode van drie jaar na de in onderdeel a vermelde datum¹.

Artikel 11.02

Afwijkingen

De Verdragsluitende Partijen kunnen in individuele gevallen afwijkingen van de bepalingen van deze bijlage overeenkomen mits deze als gelijkwaardig kunnen worden beschouwd. De afwijkingen moeten door de Conferentie van Verdragsluitende Partijen worden goedgekeurd en kunnen voor het vastgelegde toepassingsgebied en onder de vastgestelde voorwaarden door de bevoegde autoriteiten met onmiddellijke ingang worden toegestaan.

¹ Mits uit een evaluatie uitgevoerd vanaf de in onderdeel a vermelde datum kan worden geconcludeerd dat dit geen problemen oplevert. In het tegengestelde geval geldt het verbod na een periode van vier jaar na de in onderdeel a vermelde datum.

4. Aan bijlage 2 van het Verdrag inzake de verzameling, afgifte en inname van afval in de Rijn- en binnenvaart wordt het volgende Aanhangsel IIIa toegevoegd:

Aanhangsel IIIa **Ontgassingsstandaarden**

A. Algemene bepalingen

1. De dampen van de goederen vermeld in Tabellen I tot en met III van dit Aanhangsel mogen niet in de atmosfeer uitgestoten worden, tenzij aan de voorwaarden betreffende de AVFL-waarden¹ in onderstaande tabellen voldaan is. De dampen van deze goederen moeten worden ontgast, tenzij anders wordt bepaald in artikel 7.04 of dit Aanhangsel.
2. Het ontgassen moet plaatsvinden bij een ontvangstinrichting die is toegelaten krachtens de nationale bepalingen.
3. De dampen van alle goederen die niet in de onderstaande tabellen van de ontgassingsstandaarden voorkomen, mogen worden geventileerd.
4. Het ventileren is niet toegestaan:
 - a) bij sluizen, met inbegrip van hun voorhavens, onder bruggen of in dichtbevolkte gebieden,
 - b) in gebieden met een overeenkomstige bescherming door nationale voorschriften.
5. De procedure inzake het ontgassen of ventileren moet worden onderbroken tijdens onweer en indien ten gevolge van ongunstige windomstandigheden gerekend moet worden met de aanwezigheid van gevaarlijke dampen buiten de zone van de lading, vóór de woonruimte, het stuurhuis of de bedrijfsruimten. De kritieke toestand is bereikt zodra door meting met draagbare meetapparatuur een dampconcentratie van meer dan 20% van de onderste explosiegrens (LEL) in deze zones is aangetoond.
6. Het ontgassen mag alleen door gekwalificeerde personen worden uitgevoerd. Dit betreft tevens de vereiste werkzaamheden aan boord van het schip².

B. Toelaatbare waarde voor vrij ventileren (AVFL)

1. De toelaatbare waarde voor vrij ventileren (AVFL) van een ladingtank is gedefinieerd als de dampconcentratie in de ladingtank waaronder het vrijkomen van de dampen in de atmosfeer toelaatbaar is³.
2. De dampconcentratie wordt overeenkomstig de in het ADN voorziene methoden, meettechnieken en meetapparatuur gemeten op een representatief punt in de leiding die loopt van de ladingtank naar de ontvangstinrichting voor dampen of op de punten in de ladingtank die door de deskundige⁴ als geëigend worden beschouwd. De meting vindt plaats bij standaardomstandigheden en wordt na 30 minuten herhaald. In de losverklaring wordt onder nummer 21 bevestigd dat de aldus gemeten waarde onder de grenswaarde lag.

¹ Accepted Vent Free Level: toelaatbare waarde voor vrij ventileren.

² Aan de kant van de ontvangstinrichting: deskundige personen van de ontvangstinrichting voor dampen. Aan scheepszijde: deskundige persoon volgens de bepalingen van het ADN.

³ Deze waarde is gelijk aan 10% van de onderste explosiegrens (Lower Explosive Limit of LEL).

⁴ Deskundige in de zin van de bepalingen van het ADN.

C. Vervoer waarbij een ontgassing van de ladingtanks na het lossen niet noodzakelijk is

1. Transporten van goederen die in schepen van het type N-open of N-open met vlamkerende inrichtingen mogen worden vervoerd. Dit geldt ook voor goederen die in de navolgende tabellen genoemd worden.
2. Eenheidstransporten.
3. Transporten met verenigbare vervolglading overeenkomstig artikel 7.04, derde lid, onderdelen b en c.
4. Transporten van goederen met een dampdruk van minder dan 5 kPa bij 20 °C.

D. Betekenis van de kolommen in de onderstaande Tabellen I tot en met III

1. "UN-nummer": nummer bestaande uit vier cijfers dat goederen of voorwerpen identificeert overeenkomstig de UN-modelvoorschriften.
2. "Goederennaam": omschrijving van de vervoerde lading.
3. "AVFL": waarde van de concentratie van de dampen in de ladingtank (in vol.-%) waaronder vrij ventileren is toegestaan.
4. "Opmerkingen": aanvullingen inzake de behandeling van bepaalde goederen.

Tabel I

1	2	3	4
UN-NUMMER	Goederennaam	AVFL (vol.- %)	Opmerkingen
UN 1114	Benzeen	0.12	1)
UN 1203	Benzine of motorbrandstof	0.14	2)
UN 1268	Aardoliedestillaten, aardolieproducten, N.E.G.*	-	3)
UN 3475	Ethanol en benzine, mengsel van ethanol en motorbrandstof, mengsel met meer dan 10% ethanol	0.14	2)

- 1) De AVFL wordt gelijkgesteld aan die van benzeen.
- 2) De AVFL wordt gelijkgesteld aan die van benzine.
- 3) De AVFL (gelijk aan 10% van de onderste explosiegrens) moet worden meegedeeld door de verlader aangezien de LEL afhankelijk is van de samenstelling van het mengsel.

* N.E.G.: Niet Elders Genoemd

Tabel II

1	2	3	4
UN-NUMMER	Goederennaam	AVFL	Opmerkingen
UN 1267	Ruwe aardolie (met meer dan 10% benzeen)	0.12	1)
UN 1993	Ontvlambare vloeistof, N.E.G met meer dan 10% benzeen	0.12	1)
UN 3295	Koolwaterstoffen, vloeibaar, N.E.G., met meer dan 10% benzeen	0.12	1)

1) De AVFL wordt gelijkgesteld aan die van benzeen.

Tabel III

1	2	3	4
UN-NUMMER	Goederennaam	AVFL	Opmerkingen
UN 1090	Aceton	0.26	
UN 1145	Cyclohexaan	0.10	
UN 1170	Ethanol (ethylalcohol) of ethanol, oplossing (ethylalcohol, oplossing), waterige oplossing met meer dan 70 volumepercent alcohol	0.31	
UN 1179	Ethyl-tert-butylether	0.16	
UN 1216	Isooctenen	0.08	
UN 1230	Methanol	0.60	
UN 1267	Ruwe aardolie (met minder dan 10% benzeen)	0.12	1)
UN 1993	Ontvlambare vloeistof, N.E.G., met minder dan 10% benzeen	-	3)
UN 2398	Methyl-tert-butylether	0.16	
UN 3257	Verwarmde vloeistof, N.E.G., bij een temperatuur gelijk aan of hoger dan 100 °C en lager dan haar vlampunt (met inbegrip van gesmolten metaal, gesmolten zout, enz.)	-	3)
UN 3295	Koolwaterstoffen, vloeibaar, N.E.G., met minder dan 10% benzeen	-	3)
9001	Stoffen met een vlampunt van meer dan 60 °C, die binnen een grenswaarde van 15 K onder het vlampunt verwarmd of stoffen met $vp > 60$ °C, binnen minder dan 15 K onder het vp , ter vervoer worden aangeboden of vervoerd worden	-	3), 4)
9003	Stoffen met een vlampunt van meer dan 60 °C en ten hoogste 100 °C of stoffen met 60 °C $< vp \leq 100$ °C, die niet in andere klassen of in klasse 9 ingedeeld kunnen worden	-	3), 4)
<p>1) De AVFL wordt gelijkgesteld aan die van benzeen.</p> <p>3) De AVFL (gelijk aan 10% van de onderste explosiegrens) moet worden meegedeeld door de verlader aangezien de LEL afhankelijk is van de samenstelling van het mengsel.</p> <p>4) Aanwijzing: 9001 en 9003 zijn geen UN-nummers overeenkomstig de modelvoorschriften. Het zijn zogenaamde stofnummers, die uitsluitend met het oog op het ADN en de tankvaart werden ingevoerd.</p>			

5. *Het model van de losverklaring voor de tankvaart van Aanhangel IV wordt als volgt gewijzigd:*

a) Nummer 2 komt als volgt te luiden:

"2. t / m³/..... gelost.
(Hoeveelheid) (Goederensoort en -nummer volgens Aanhangel III en UN-nummer volgens Aanhangel IIIa van de Uitvoeringsregeling)
AVFL-waarde variabel:..... volgens opgave van de verlader."

b) De onderdelen B en C komen als volgt te luiden:

"B Eenheidstransporten

6. Het schip

- a)* voert eenheidstransporten uit – art. 7.04, (3) a);
- b) vervoert als volgende lading verenigbare lading – art. 7.04, (3) b);
- c) wordt in afwachting van beslissing over de verenigbaarheid van de volgende lading volgens art. 7.04, (3) c)
- niet gewassen
- niet ontgast.

C Reiniging van het schip

7. De ladingtanks nr..... zijn
- a) nagelensd opgeleverd (losstandaard A volgens Aanhangel III van de Uitvoeringsregeling);
 - b) wasschoon opgeleverd;
 - c) ontgast opgeleverd. "

c) Na nummer 10 wordt als volgt een onderdeel G ingevoegd:

"G Ontgassing

11. De ontgassing

- a) is door ons uitgevoerd.
- b) moet bij de ontvangstinrichting (naam/onderneming) worden uitgevoerd, die door ons daartoe is aangewezen;
- c) moet volgens de vervoerovereenkomst worden uitgevoerd."

d) Het bestaande onderdeel G wordt onderdeel H.

e) Het bestaande nummer 11 wordt nummer 12.

f) Na nummer 12 wordt als volgt een nummer 13 ingevoegd:

"13. Uitstoot van dampen in de atmosfeer vanwege een onvoorzien verblijf op een scheepswerf of een onvoorziene reparatie ter plekke door een scheepswerf of een andere gespecialiseerde onderneming (artikel 6.01, vierde lid). Een bevestiging van de werf of de andere gespecialiseerde onderneming is vereist."

g) De bestaande nummers 12 tot en met 18 worden nummers 14 tot en met 20.

h) Nummer 14 komt als volgt te luiden:

"14. De vermeldingen onder de nummers 1 tot en met 11 worden bevestigd."

i) Nummer 15 komt als volgt te luiden:

"15. De vervolggliding is verenigbaar zodat er niet gewassen of ontgast wordt - art. 7.04, (3) c)."

j) Na nummer 20 wordt als volgt een Deel 4 ingevoegd:

"Deel 4: Verklaring van de ontvangstinrichting voor dampen (slechts noodzakelijk indien nr. 11 b) of 11 c) werden aangekruist)

Naam/onderneming adres

Bevestiging van afgifte

21. De ontgassing is volgens de losstandaarden van Aanhangsel IIIa van de Uitvoeringsregeling uitgevoerd. De gemeten dampconcentratie lag onder de grenswaarde (AVFL).

22. Opmerkingen:

23.
(Plaats) (Datum) (Stempel/naam in blokletters en ondertekening) "

k) Bij nummer 11 wordt de volgende opmerking ingevoegd:

"Opmerking bij nummer 11: indien 11 a) of 11 b) is aangekruist, dan dienen ook de nummers 13 tot en met 16 en 21 tot en met 23 te worden ingevuld."

l) De opmerking bij nummer 11 c) wordt de opmerking bij nummer 12 c).
