

Podio balkónové panely



For you to create



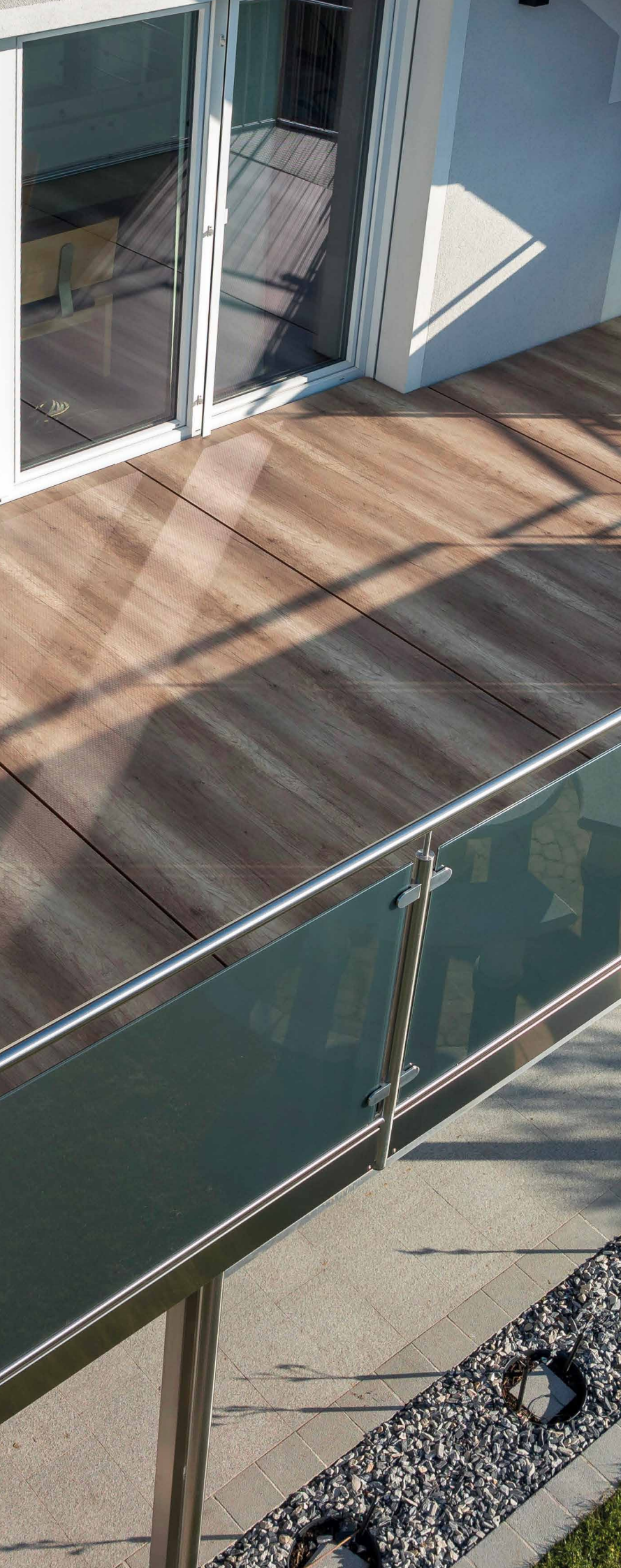
Fundermax

www.fundermax.com

**„Balkóny jsou o svobodě –
o svobodě, která zahrnuje
i svobodu designu.“**

(Isabelle S., projektová manažerka)





Obsah

Informace o produktu	4
Povrchy a dekory	8
Použití a instalace	12

Fundermax

Ať už se jedná o nábytek, fasády nebo interiéry, Fundermax je místem, kde se spojují nápady a materiály. Jako světová jednička na trhu vysoce kvalitních kompaktních laminátů se můžeme pyšnit více jak 130 letou historií.

Trvalý úspěch je dán vysokou kvalitou našich výrobků, inovativním designem, širokou škálou aplikací a dekorů a udržitelnou výrobou. Naše panely jsou vyráběny v Rakousku, s láskou ke dřevu jako přírodní surovině a s nekonečnými možnostmi pro jedinečnou tvorbu a inovativní nápady.

- Moderní výrobní závody v Rakousku a Norsku
- Téměř 1,400 zaměstnanců
- Roční obrat 430 milionů euro
- Součást Constantia Industries AG
- Národní cena kvality (2018)

1 Informace o produktu





**„Spokojenost s výsledky je
také produktem materiálu.“**

(Hannes K., architekt)

Popis materiálu

Max Compact Exterior jsou duromerové vysokotlaké lamináty (HPL) v souladu s EN 438-6, které se vyrábějí ve vysokotlakých lisech za vysokého tlaku a teploty. Díky dvakrát tvrzeným akryl-polyuretanovým pryskyřičím poskytují tyto odolné desky účinnou ochranu proti povětrnostním vlivům a jsou vhodné pro nejrůznější venkovní aplikace.

V případě použití na podlahu balkónu, máte jistotu vysoce kvalitního stavebního produktu s certifikátem CE a protiskluzovým šestihranným povrchem. Díky tomu jsou panely ideální pro schody a podesty i balkóny. Materiál se používá pro nosné konstrukce v novostavbách i při venkovních renovačních projektech.

Rozměry

XL = 4100,0 x 1854,0 mm = 7,6 m ²
--

X2 = 2050,0 x 1854,0 mm = 3,8 m ²
--

NOVĚ!

Výhody:

- Jednodušší manipulace díky nižší hmotnosti

GR = 2800,0 x 1300,0 mm = 3,64 m ²

NOVĚ!

Výhody:

- snadné zpracování a přizpůsobení na staveništi
- není nutné utěsňovat hrany
- oboustranně pohledový panel
- minimální odpad při standardní hloubce balkónu 2500,0 mm
- ideální pro renovace balkónů

Rozměrová tolerance +10,0–0,0 mm (EN 438-6, 5.3)

Rozměr panelu je výrobní formát. Pro přesnost rozměrů a úhlů doporučujeme oříznutí panelu. V závislosti na způsobu ořezu se čistý rozměr zmenší přibližně o 10,0 mm.

Jádro

Jádro je dostupné v F-Quality – se sníženou hořlavostí a v hnědé barvě.

Tloušťka (v závislosti na statických požadavcích)

Tloušťka	Tolerance (EN 438-6, 5.3)
16,0 mm	±0,7 mm
18,0 mm	±0,7 mm
20,0 mm	±0,7 mm

Dodržujte místní stavební předpisy!
Pouze pro vodorovné použití!

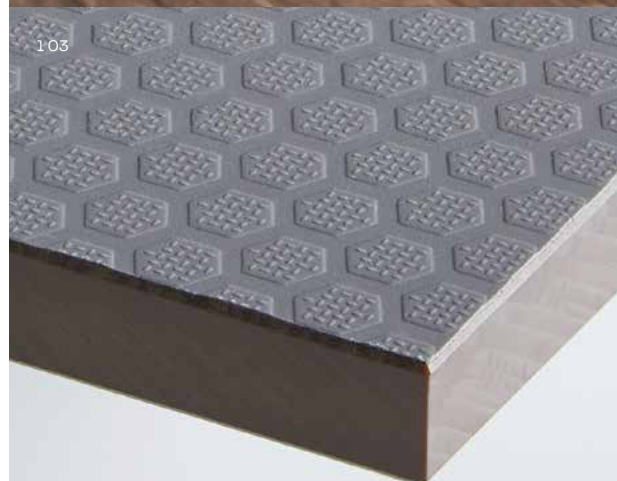
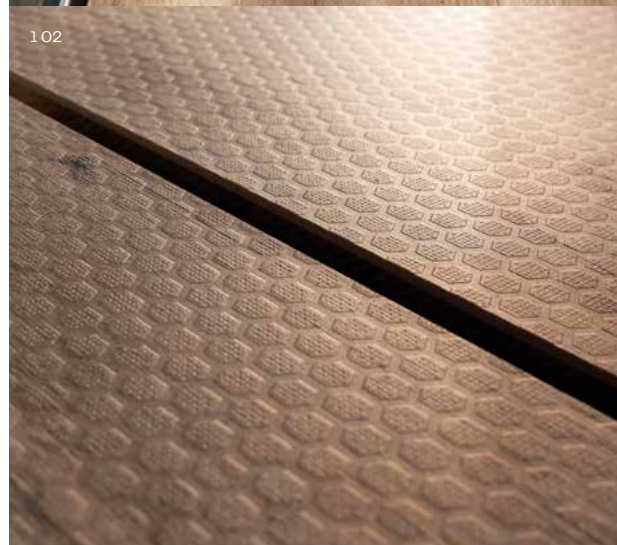
Protiskluzové zařazení

- R10 v souladu s DIN 51130
- Třída C v souladu s DIN 51097

Zkouška: Obecná certifikace konstrukce

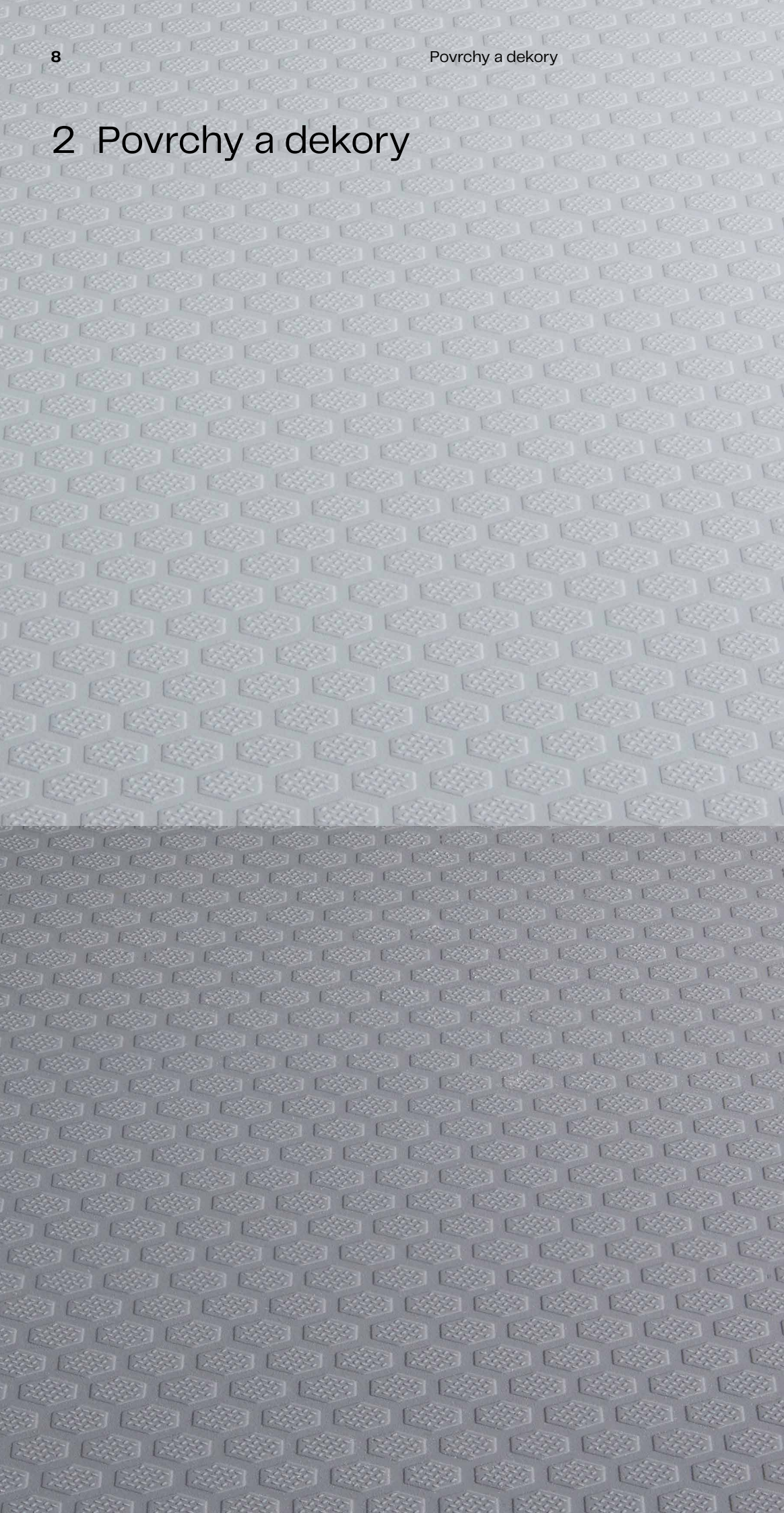
Číslo Z-50.4-337

Z-50.4-337_10-09-2021.pdf (fundermax.at)



- 1 01** Připojení ke stěně, zábradlí
- 1 02** dekor 5171 NH Polar Oak se spárou 8,0 mm
- 1 03** dekor 0075 NH Dark Grey

2 Povrchy a dekory



„Rozdíly, které můžete vidět a cítit, dělají můj dům výjimečným.“

(Bettina F., podnikatelka)



Povrchy

Zejména venkovní prostory vyžadují povrchy, které splňují nejen vysoké požadavky na bezpečnost a odolnost, ale jsou také estetické.

NH – Hexa (pohledová strana)

- hluboká struktura s výstupky
- struktura s dobrou přilnavostí zabraňující uklouznutí.
- nabízí ideální ochranu dekorů před povětrnostními vlivy
- další možnosti dekorů naleznete v kompletní nabídce produktů

NT (zadní strana)

- spodní strana balkonu ve stejném barevném provedení

Dekory

Chuť svobody, rozšířený obytný prostor, designový prvek a nepostradatelná součást moderní architektury – možnosti využití balkonů jsou stejně individuální jako osobní vkus těch, kteří je využívají.

S ohledem na možnost kombinace s dalšími materiály (fasády, okna, balkonový nábytek atd.) nabízí Fundermax dvě neutrální, ale přesto módní barevné řady.

První, pro vzhled inspirovaný přírodou, zahrnuje teplé tóny s příjemnou atmosférou; druhou tvoří městské barvy jako výraz současného životního stylu – dokonalý doplněk puristických dekorací a městské moderny.



2 01



Produktová řada

Produkt			Max Compact Exterior Podio balkónové panely							Dekor na zadní straně	Orientace dekoru
Rozměry (mm)	4100,0 x 1854,0		2050,0 x 1854,0		2800,0 x 1300,0						
Tloušťka (mm)	16,0	18,0/20,0	16,0	18,0/20,0	16,0	18,0/20,0					
Povrch	NH, zadní strana NT										
Kvalita/barva jádra	F-kvalita, hnědá										
Typ dekoru	Číslo dekoru.	Název dekoru	Nejbližší NCS kód/dřevina								
U	0066	Sand	S 1505-Y20R	●	○	●	○	●	○	X	N
U	0074	Pastel Grey	S 2500-N	●	○	●	○	●	○	X	N
U	0075	Dark Grey	S 5000-N	●	○	●	○	●	○	X	N
U	0144	Costa	S 3005-Y20R	●	○	●	○	●	○	X	N
M	0427	Skyline		●	○	●	○	●	○	X	L
H	5171	Polar Oak	Dub	●	○	●	○	●	○	X	L

Pro ještě více designových možností, jsou Podio panely dostupné ve všech dekorech exteriérové kolekce Fundermax Exterior.
Balení: Zadní strana (NT) nahore
Všechny dekory jsou rovněž dostupné se zadní stranou (NT) v dekoru 0890 Balcony white.

Dodací podmínky

- = skladem v obvyklém množství
- = v souladu s aktuální dodací lhůtou

Typ dekoru

- U = Colour
- M = Material
- H = Nature

Dekor/orientace dekoru

- X = Dekor oboustraně
- L = Tento dekor je podélný, záleží na směru. Prosím zohledněte při optimalizaci a řezání.
- N = Tento dekor není směrově orientovaný. Během řezání možné jej libovolně otáčet.

3 Použití a instalace



**„Kvalitní materiály musí
být správně zpracovány.“**

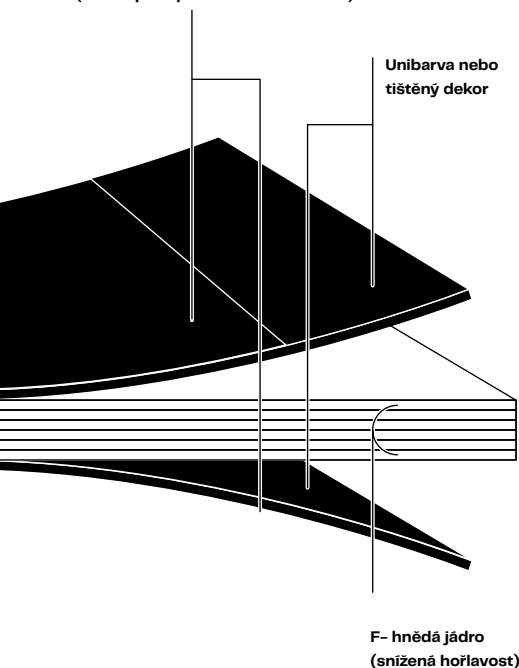
(Jonas G., výrobce)



Zásady při manipulování

3 01

Akryl polyuretanová pryskyřice
(chrání proti povětrnostním vlivům)



3 01 Skladba balkonových panelů

3 02 Vertikální řez: princip větrání a sklonu

Balkónové panely Podio lze různými způsoby přišroubovat nebo přilepit k vhodným podkladovým konstrukcím s patřičným sklonem. Podklad a podkonstrukce musí být dostatečně nosné a musí být mezi nimi zajištěna minimální vzdálenost 25,0 mm. Nevhodné jsou podklady zadržující vlhkost (tráva, substrát, štěrtek apod.). Je třeba zajistit dostatečné odvodnění podkladu.

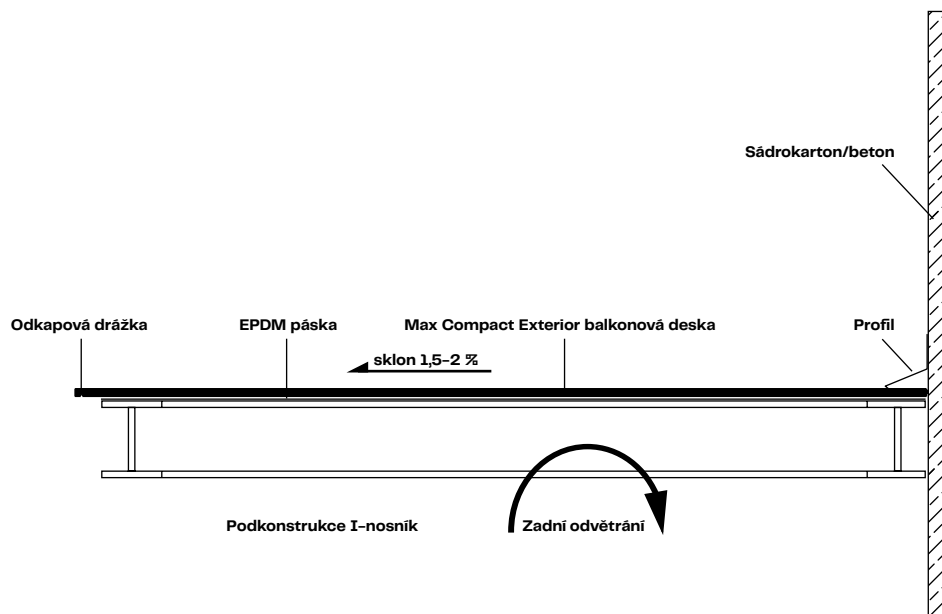
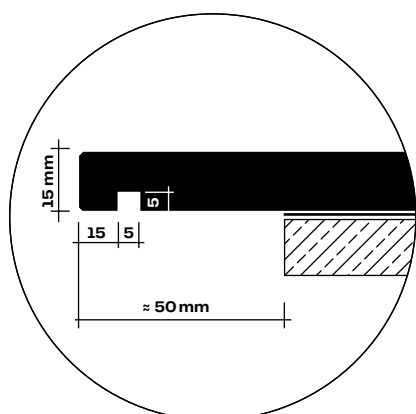
Chraňte materiál před hromaděním vlhkosti; panely musí mít možnost vysychat. Balkóny by měly mít obecně sklon $\approx 2\%$. Zajistěte dostatečnou dilatační vůli. Spáry mezi panely musí být minimálně 8 mm.

U podkonstrukcí, které probíhají rovnoběžně se spárami, musí být mezery mezi panely umístěny nad podkonstrukcí a mohou být drženy ve stejné výšce vhodnými spoji. Vyhněte se pružným mezivrstvám mezi panelem a podkladovou konstrukcí a také mezi částmi podkladové konstrukce, které umožňují toleranci větší než $\pm 0,5$ mm.

Při montáži panelů na dřevěnou podkonstrukci pomocí šroubů vytvořte pevné a posuvné body. Dřevěnou podkonstrukci zhotovte v souladu s národními normami (vlhkost dřeva $15\% \pm 3$) a dbejte na její vhodné ošetření proti degradaci.

Zajistěte vhodné zadní větrání, aby se panely mohly klimatizovat z obou stran. Nedovolte, aby panely spočívaly zcela na zemi pod nimi. Chraňte spodní konstrukci před znehodnocením (koroze, hniloba).

3 02



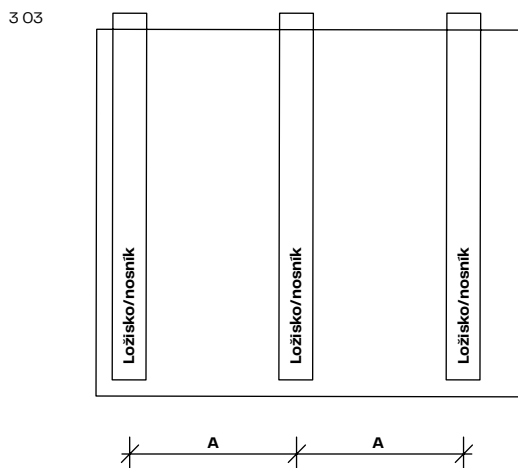
Pokyny pro pokládku panelů

Upevňovací vzdálenost

Podkladové latě musí mít šířku $\geq 60,0$ mm ($\geq 80,0$ mm v oblasti spoje). U dřevěných podkonstrukcí v oblasti spár musí být šířka $\geq 100,0$ mm. Vzdálenost B by měla být \leq vzdálenosti A (ložisko/nosník) a nikdy nesmí být větší než $600,0$ mm.

Vzdálenost okrajů

Při instalaci pomocí šroubů může být vzdálenost okrajů $20,0$ – $100,0$ mm.



Spoje desek a vytváření spár

Spáry musí být široké nejméně $8,0$ mm, aby byla umožněna panelům roztažnost. Spáry vyplňte trvale pružným tmelem a do drážky umístěte trvale pružnou gumovou pásku.

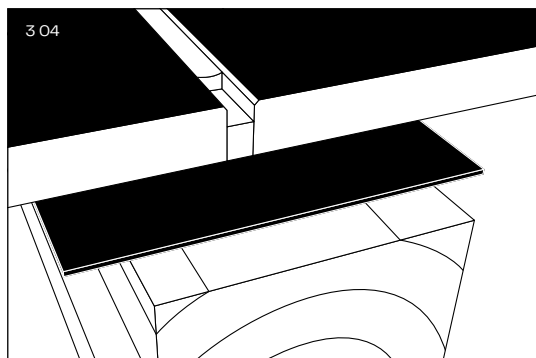
Zátěž kN/m²

Maximální přípustný průhyb 1/300	3,0	4,0	5,0
Tloušťka panelu	Rozteč podpěr v mm		
	A \leq 500,0		
16,0 mm	X	X	X
18,0 mm	X	X	X
20,0 mm	X	X	X
	A \leq 600,0		
16,0 mm	X	X	-
18,0 mm	X	X	X
20,0 mm	X	X	X
	A \leq 800,0		
20,0 mm	X	X	-

x = přípustné

U aplikací, které vyžadují schválení v Německu, dodržujte maximální rozteč podpěr podle obecného schválení stavebního úřadu Z-50.4-377. Aktuální povolení naleznete na www.fundermax.com.

Instalace: Mechanické kotvení, skryté



Pevný bod

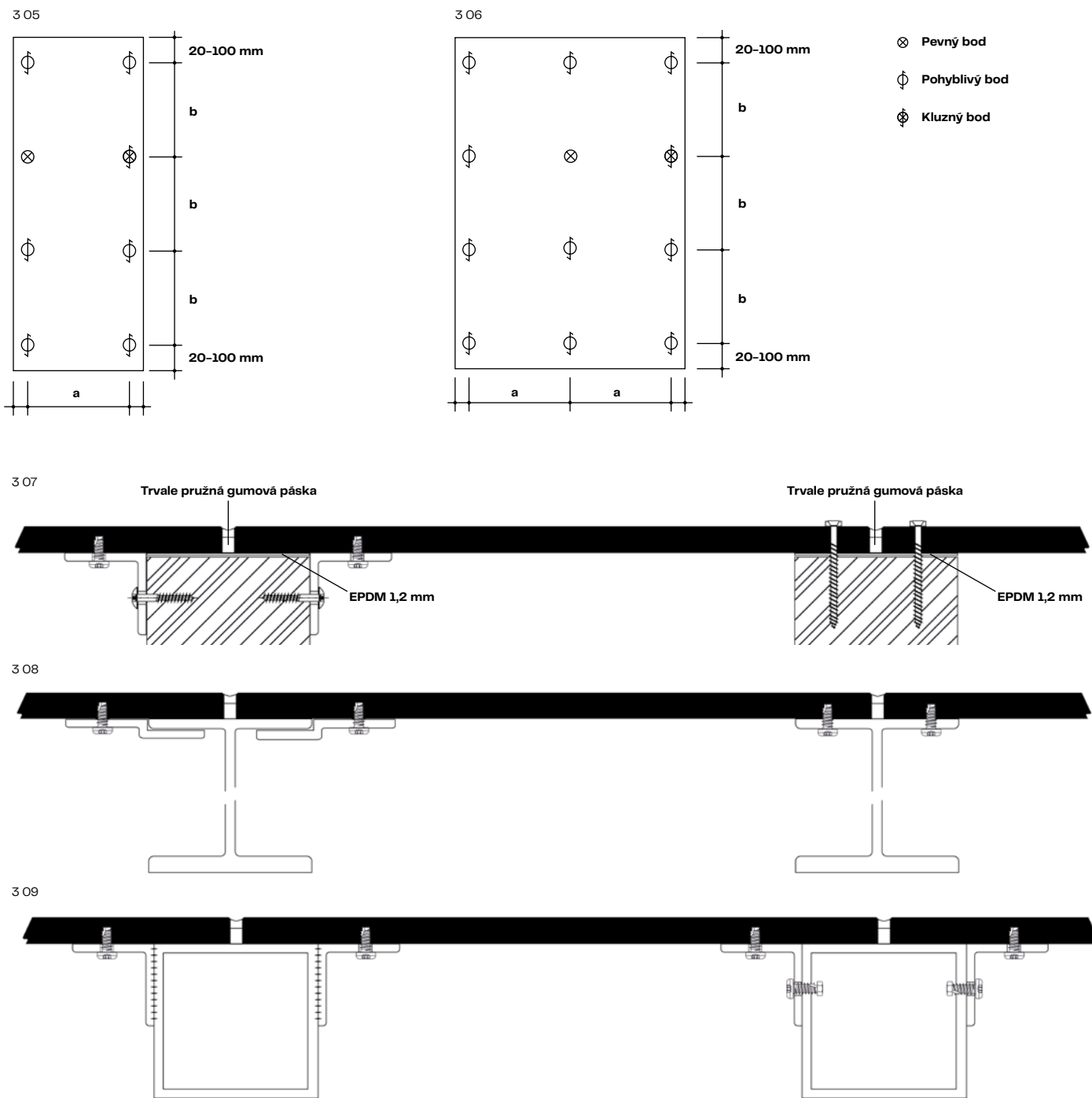
Pevný bod umožňuje rovnoměrné rozdělení (půlení) pohybů při roztahování a smršťování panelů. Průměr vrtaného otvoru v panelu Max Compact Exterior musí být přibližně o jeden závit nižší než průměr šroubu.

Pohyblivý bod

Průměr otvoru v deskách Max Compact Exterior se musí vždy podle potřebné dilatační vůle vyvrtat větší, než je průměr upevňovacího prostředku. Průměr dříku upevňovacího prostředku plus 2mm na jeden metr obkladového materiálu od pevného bodu. Upevňovací prostředek je umístěn tak, aby se deska mohla pohybovat. Šrouby nepřipevňujte příliš pevně. Nepoužívejte šrouby se zápusťnou hlavou. Střed otvoru v podkonstrukci musí odpovídat středu otvoru vyvrtanému v panelu. Otvory vrtejte s příslušnou vrtací pomůckou – šablonou. Při osazování upevňovacích prvků byste měli vycházet ze středu desky.

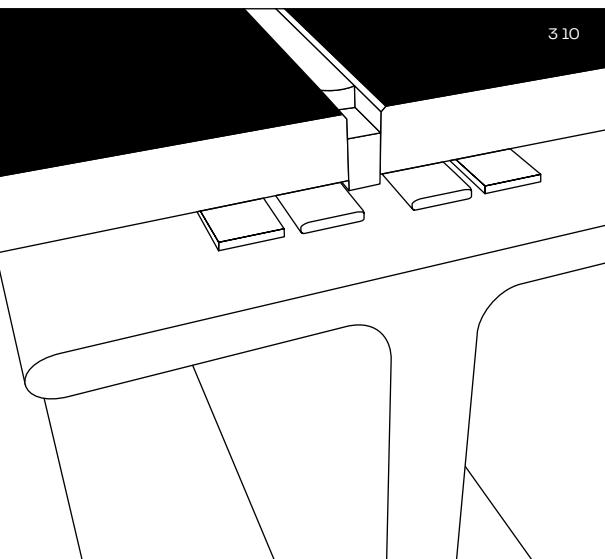
Upozornění

U dřevěných podkonstrukcí věnujte pozornost konstrukční nebo chemické předúpravě dřeva. Použijte pásku EPDM o minimální tloušťce 1,2 mm. Aby těsnicí spára netvořila trhliny, doporučujeme použít trvale pružnou gumovou pásku.



- 3 04 Balkonová podlaha a dřevěný nosník
 3 05 Deska s jedním polem
 3 06 Deska se dvěma poli
 3 07 Balkonový panel, skryté kotvení (mechanické) na dřevěný nosník
 3 08 Balkonový panel, skryté kotvení (mechanické) na kovový nosník
 3 09 Balkonový panel, skryté kotvení (mechanické) na tvarované trubky

Instalace za pomoci lepicího systému



Lepení

Jako alternativu k mechanickému upevnění je možné použít speciálně vyvinuté lepicí systémy od společností Propart nebo Innotec. Ten funguje na běžných kovových podkladech.

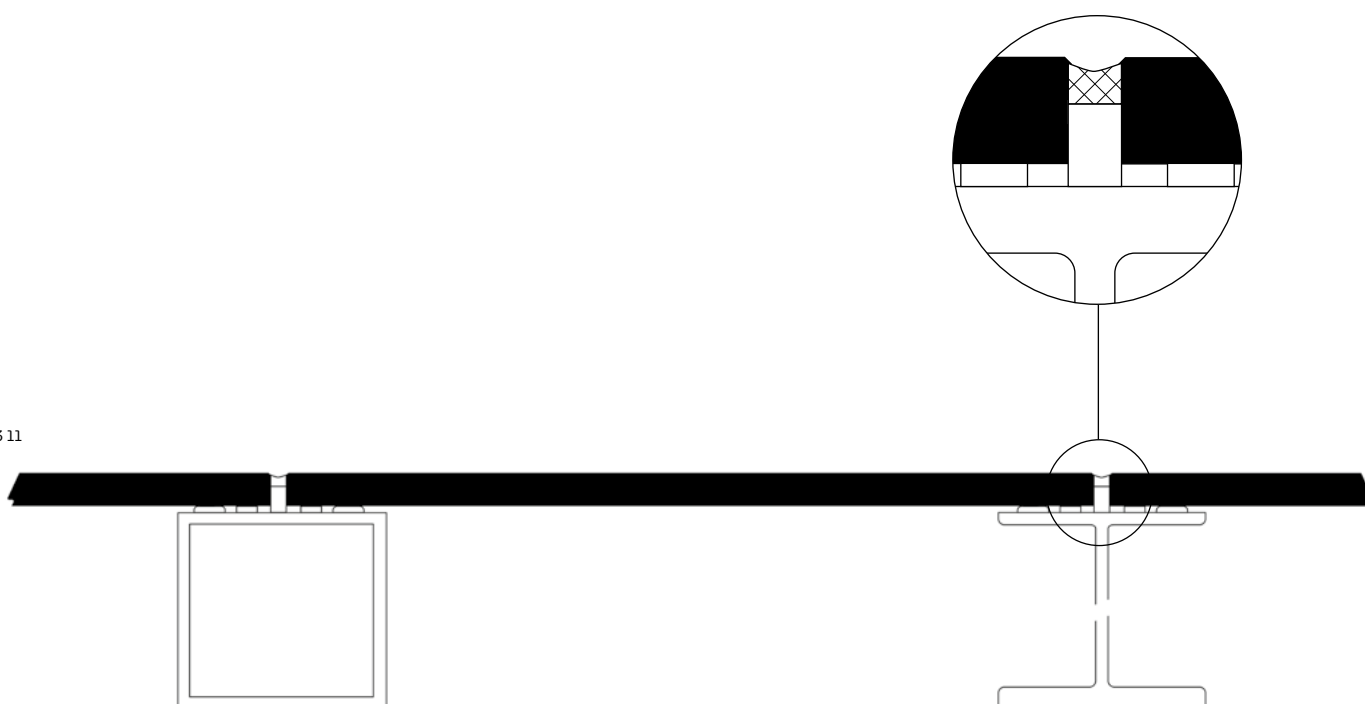
Upozornění

Dbejte na to, aby panel nebyl při lepení namáhán. Berte v potaz roztažnost a smršťování panelů Max Compact Exterior. Stavební dozor v Německu lepení neschvaluje! Maximální rozměry panelu naleznete v doporučení výrobce lepidla; pokyny pro pokládku naleznete v doporučení příslušného systému lepení.

3 10 Balkonová podlaha a kovový nosník (lepení)

3 11 Balkonový panel, skryté kotvení (lepení) na ocelový nosník

3 11



Technická data a zkoušky

Vlastnosti	Testovací metoda	Výsledek testu	Hodnota požadovaná normou ¹	Skutečná hodnota ²
Stálost na světle a Odolnost vůči povětrnostním vlivům				
Umělé stárnutí*	EN 438-2:2016, odst. 29, 3000 h	EN 20105-A02 šedá stupnice	Rozdíl: ≥ 3 , Vzhled: ≥ 4	Rozdíl: 4-5, Vzhled: 5
Odolnost vůči UV záření	EN 438-2:2016, odst. 28	EN 20105-A02 šedá stupnice	Rozdíl: ≥ 3 , Vzhled: ≥ 4	Rozdíl: 4-5, Vzhled: 5
Mechanické vlastnosti				
Objemová hmotnost	DIN 52328 / EN ISO 1183	g/cm ³	$\geq 1,35$	1,44
Pevnost v ohybu	EN ISO 178	MPa	≥ 80	příčně: 105, podélně: 170
E-Modul	EN ISO 178	MPa	≥ 9000	příčně: 11000, podélně: 16000
Pevnost v tahu	EN ISO 527-2	MPa	-	příčně: 95, podélně: 140
Odolnost vůči rázovému zatížení (velká koule)	EN 438-2:2016, odst. 21	mm	$\leq 10,0$	5,0-6,0
Tepelné vlastnosti				
Odolnost vůči vlhkosti	EN 438-2:2016, odst. 15	%	Přírůstek hmotnosti: ≤ 8	2
Rozměrová přesnost při zvýšené teplotě	EN 438-2:2016, odst. 17	%	Podélně: $\leq 0,30$, Příčně: $\leq 0,60$	podélně: 0,08, příčně: 0,16
Koeficient tepelné roztažnosti	DIN 52328	1/K		18×10^{-6}
Tepelná vodivost		W/mK		0,3
Odolnost proti difúzi vodní páry				ca. 17200 \leq
Třída stavebních materiálů				
Evropa	EN 13501-1	MA39-VFA WIEN	EUROCLASS B-s2, d0 für 6,0-13,0 mm**	
Požární zkouška fasád Rakousko	ÖNORM B 3800-5	MA39-VFA WIEN	Testované panely tl. 8,0-13,0 mm	
Zkouška požární odolnosti balkonové podlahové desky Rakousko	EN 1365-2	MA39-VFA WIEN	REI60 s tloušťkou panelu 20 mm	
Švýcarsko	EN 13501-1	MA39-VFA WIEN	EUROCLASS B-s2, d0 für 6,0-13,0 mm**	
Francie	NFP 92501	LNE	M1 für 2,0-10,0 mm	
Španělsko	UNE 23727-90	LICOF	M1 für 6,0-10,0 mm	
Povolení				
Schválení fasády Německo		Institut pro stavební inženýrství Berlin	6,0, 8,0, 10,0 mm, zkouška č. Z-10,3-712	
Pokyny ETB pro součásti zajišťující proti pádu, od 6/1985 Balkonové zábradlí		TU Hannover	Vyhovuje, (v závislosti na stavebních předpisech a konstrukce zábradlí tloušťka desky 6, 8, 10 nebo 13 mm)	
Avis Technique Frankreich		CSTB	6,0, 8,0, 10,0 and 13,0 mm, Dřevěná a kovová nosná konstrukce, Zkouška Avis Technique N° 2/16-1749 Avis Technique N° 2.2/14-1623_V1 Avis Technique N° 2.2/13-1565_V2 Avis Technique N° 2.2/21-1809_V1 Avis Technique N° 2.2/16-1716 Avis Technique N° 2/16-1753 Avis Technique N° 2.2/12-1505*V2	
Winmark		Wintech	A10114	

Pro povrch NT platí tolerance lesku ± 5 GE, měřeno při 60°. Co se týče tolerance barev, platí informační list ÖFHF o tolerancích (stav k 1. 1. 2017; www.oefhf.at).

* Dekor AUTN: umělé stárnutí EN ISO 4892-2: 1500 h; hodnoceno podle stupnice šedé škály EN 20105-A02:2

* Individualní dekor: umělé stárnutí EN ISO 4892-2: 3000 h; hodnoceno podle stupnice šedé škály EN 20105-A02:3

** Výjimka: Podio, balkonový podlahový panel, EUROCLASS B-s2, d0 (6,0-20,0 mm)

¹ V souladu EN 438-6

² Ukázkový příklad – Fundermax zaručuje pouze dodržení standardních hodnot. Další testy a zkoušky na : www.fundermax.com/service/downloads

Právní upozornění:

Dodržte platné stavební předpisy. V tomto ohledu nepřebíráme žádnou odpovědnost.

Zkontrolujte, zda váš stavební projekt splňuje požadavky na účinné omezení šíření požáru (např. OIB RL 2, DE Vzor nařízení o řízení stavebně technických předpisů MVV TB atd.). Tato brožura je určena pro odborníky, kteří jsou seznámeni s příslušnými normami, technickými předpisy, právními požadavky a příslušnými pokyny pro stavební výrobky.

Tyto pokyny byly připraveny s velkou pečlivostí, ale rádi bychom upozornili, že odpovědnost za správné plánování vždy nese projektant a odpovědnost za správnou instalaci vždy nese montážní firma.

Fundermax Deutschland GmbH

Mundenheimer Weg 2
D-67117 Limburgerhof
infogermany@fundermax.biz
www.fundermax.com

Fundermax France S.a.r.l.

3 Cours Albert Thomas
F-69003 Lyon
T +33 (0)4 78 68 28 31
infofrance@fundermax.biz
www.fundermax.com

Fundermax India Pvt. Ltd.

Sy. No. 7, Honnenahalli, Doddballapur Road,
IND-Yelahanka Hobli, Bangalore - 560064
T +96113 99211
officeindia@fundermax.biz
www.fundermax.in

Fundermax Italia s.r.l.

Viale Venezia 22
I-33052 Cervignano del Friuli
infoitaly@fundermax.biz
www.fundermax.com

Fundermax North America, Inc.

9401-P Southern Pine Blvd.
Charlotte, NC 28273, U.S.
T +1 980 299 0035
office.america@fundermax.biz
www.fundermax.us

Fundermax Polska Sp. z o.o.

ul. Rybitwy 12
PL-30-722 Kraków
T +48 (0)12 65 34 528
infopoland@fundermax.biz

Fundermax Swiss AG

Industriestrasse 38
CH-5314 Kleindöttingen
T +41 (0)56 268 83 11
infoswiss@fundermax.biz
www.fundermax.com

Fundermax GmbH

Klagenfurter Straße 87-89, A-9300 St. Veit/Glan
T: +43 (0)5 9494-0, F: +43 (0)5 9494-4200
office@fundermax.at
www.fundermax.at