

# MOVE YOUR PASSION



---

## ***Manuale d'Uso & Manutenzione***

**ATTENZIONE DISTRIBUTORI:** Si prega di fornire questo documento ai clienti GMP ITALIA al momento della consegna e/o dell'installazione.

# BENVENUTO NELLA FAMIGLIA GMP ITALIA

Ora sei il fiero proprietario di un set di ruote Gmp Italia.

Sei entrato a far parte di un gruppo esclusivo di appassionati di auto che comprendono il valore di un prodotto distintivo e di qualità.

Ti invitiamo a leggere attentamente questo manuale, in quanto ti aiuterà a garantire che le tue ruote Gmp Italia rimangano in perfette condizioni per molti anni a venire.

Se in qualsiasi momento avessi commenti o domande, non esitare a contattare Gmp Italia o il tuo rivenditore autorizzato Gmp Italia.



## INDICE DEI CONTENUTI

<i>-lettura etichetta e tracciabilità</i> .....	3
<i>-montaggio e smontaggio pneumatico</i> .....	4
<i>-bullonerie e boccole</i> .....	5
<i>-manutenzione e pulizia</i> .....	6
<i>-garanzia</i> .....	7
<i>-contatti</i> .....	9

*\*Leggere con cura le seguenti istruzioni di montaggio e avvertenze PRIMA di installare le ruote di G.M.P. Group.  
Il mancato rispetto delle presenti istruzioni e avvertenze pregiudica la corretta installazione e la sicurezza d'uso della ruota.*

## LETTURA ETICHETTA & TRACCIABILITÀ

### Prima di procedere con le operazioni di montaggio verificare che:

-L'imballo e conseguentemente la ruota, con gli accessori a corredo, non abbiano subito danni in seguito al trasporto;

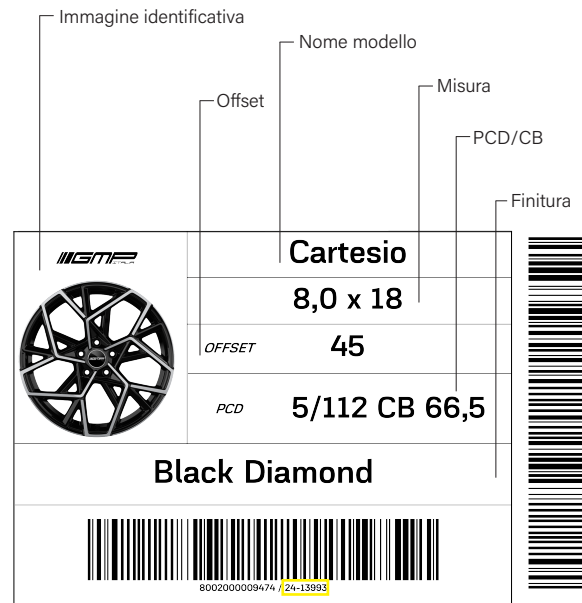
-Il materiale ricevuto corrisponda a quanto ordinato, controllando l'adesivo posto all'esterno della scatola (img.A) e il numero del lotto\*;

-l'autoveicolo su cui si intende montare la ruota faccia parte della "lista applicazioni"

Attenersi sempre alle limitazioni in termini di misure ruote previste dalle normative vigenti nel paese di circolazione dell'autoveicolo.

Sulle ruote G.M.P. è riportato il massimo carico applicabile sulla ruota stessa (per es. MAX 650 Kg);

tale carico, non deve mai essere inferiore a quanto previsto dal costruttore dell'autoveicolo per quanto riguarda il massimo carico sopportabile dalla ruota e indicato sull'autoveicolo stesso (placchette di identificazione) o nel manuale di uso e manutenzione.



*i dati raffigurati sono esclusivamente indicativi*

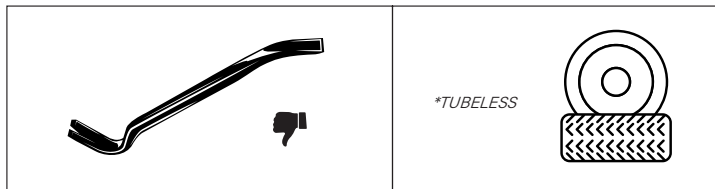
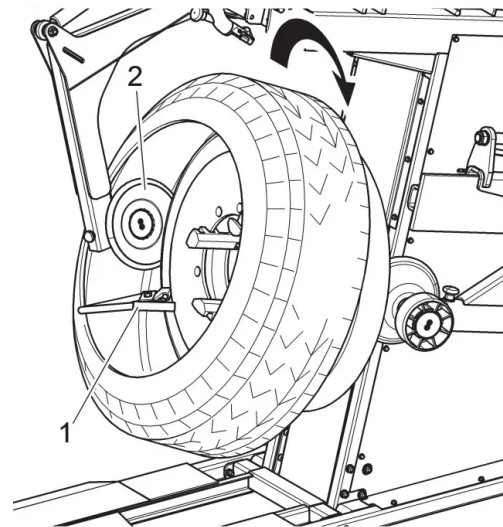
*img. A*

*\*il numero del lotto è necessario per poter risalire in ogni momento all'intero processo di realizzazione che ha subito il prodotto.*

## MONTAGGIO & SMONTAGGIO PNEUMATICO

Il montaggio degli pneumatici deve essere fatto esclusivamente da personale opportunamente istruito rispettando le prescrizioni di sicurezza previste dal produttore di pneumatici.

- Evitare il montaggio manuale, ovvero senza l'uso dell'apparecchiatura "smonta gomme".
- Evitare l'utilizzo di attrezzature o utensili che possono danneggiare la ruota e lo pneumatico.
- Utilizzare esclusivamente gomme di tipo Tubeless.



## BULLONERIA & ANELLO DI CENTRAGGIO

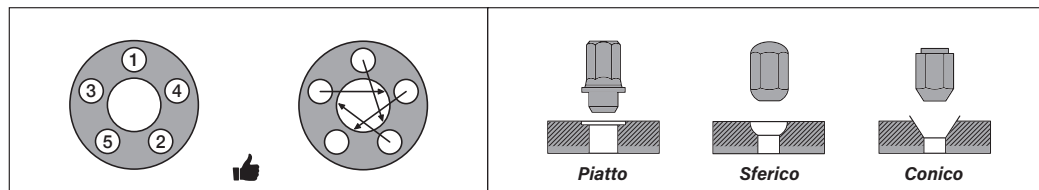
Per un corretto montaggio delle ruote sull'autoveicolo, utilizzare esclusivamente la bulloneria indicata da G.M.P.

È assolutamente vietato modificare la bulloneria fornita o prescritta da G.M.P.

È assolutamente vietato l'uso di lubrificanti sulla bulloneria e/o sulle corrispondenti sedi ruota, salvo se espressamente indicato dal costruttore del veicolo.

In caso di sostituzione della bulloneria, ordinare esclusivamente ricambi originali G.M.P. al proprio distributore autorizzato G.M.P.

Alcune ruote in lega G.M.P. possono essere montate su diverse applicazioni avendo differenti  $\varnothing$  mozzo; per poter compensare il divario tra diametri di diverse applicazioni deve essere installato un anello, principalmente in alluminio, chiamato anello di centraggio.



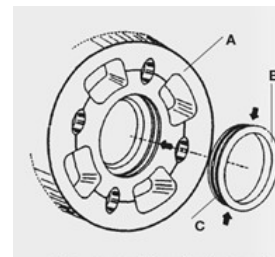
L'utilizzo degli anelli di centraggio è consentito solo quando espressamente indicato da G.M.P.; in tal caso, è assolutamente vietato montare la ruota senza.

Eeguire il montaggio degli anelli di centraggio (B) sulle ruote (A), operando secondo quanto di seguito indicato:

- Applicare l'anello di centraggio (B) sul mozzo della ruota (A) facendo attenzione che sia inserito correttamente come rappresenta l'immagine.

- Installare la ruota sul veicolo, facendo attenzione che non esca l'anello dal suo alloggiamento.

È assolutamente vietato utilizzare distanziali diversi da quelli prescritti da G.M.P. e modificare i distanziali forniti da G.M.P.



## MANUTENZIONE & PULIZIA

Su tutte le ruote G.M.P. viene applicato un rivestimento trasparente per conferire una maggiore protezione superficiale agli agenti esterni e donando anche lucentezza al cerchio.

Il trasparente protettivo quindi deve essere mantenuto in modo tale che non deteriori seguendo queste prescrizioni:

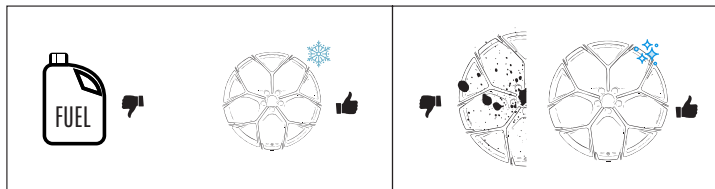
-pulire sempre a ruota fredda ed esclusivamente con acqua e detersivi neutri (evitare alcool, solventi, benzina, ecc.).

-pulire frequentemente soprattutto nel periodo invernale, al fine di evitare che il sale antineve e la polvere dei freni, o depositi di sporco, ne alterino la lucentezza.

-non si deve per nessun motivo modificare o in qualsiasi modo alterare l'aspetto del cerchio rispetto alle condizioni originali di consegna



■ *\*rivestimento trasparente*



## GARANZIA

G.M.P. dichiara e garantisce che i prodotti sono stati costruiti nel pieno rispetto delle normative nazionali, comunitarie ed internazionali regolanti la materia, l'ottima qualità dei materiali usati e la buona costruzione dei prodotti e ancora essi sono stati collaudati accuratamente e sottoposti a severe verifiche di qualità.

Per quanto riguarda l'inizio e la durata della garanzia si rimanda a quanto fissato nelle norme di garanzia dei prodotti vigenti al momento della vendita ed in particolare è confermato che la garanzia avrà validità di 24 (ventiquattro) mesi qualora l'acquirente utilizzi il bene per fini estranei la propria attività imprenditoriale, commerciale e professionale.

Avrà al contrario validità di 12 (dodici) mesi qualora l'acquirente acquisti il bene per fini inerenti alla propria attività imprenditoriale, commerciale e professionale. In ogni caso la garanzia per la verniciatura dei prodotti sarà pari a 6 (sei) mesi.

Nel caso in cui i prodotti vengano rivenduti a soggetti che li acquistino per fini estranei alla propria attività imprenditoriale, commerciale e professionale e qualora G.M.P. abbia rilasciato con riferimento specifico a tali prodotti idonea garanzia di buon funzionamento, le condizioni saranno quelle indicate nel relativo certificato. In ogni caso il rivenditore risponderà nei confronti di G.M.P. qualora abbia manipolato, modificato e comunque mutato le condizioni del prodotto antecedentemente alla vendita al consumatore finale.

### **Non saranno in ogni caso coperti da garanzia:**

- Avarie di trasporto (graffi, ammaccature e simili);
- Alterazioni derivanti da condizioni ambientali, climatiche o d'altra natura;
- Danni e avarie causate da trascuratezza, negligenza, manomissione, disassemblaggio;
- Avarie e malfunzionamenti conseguenti l'errata installazione del prodotto;
- Danni e malfunzionamenti conseguenti ad uso improprio e scorretto del prodotto, anche in riferimento al mancato rispetto delle prescrizioni di cui alla lista applicazioni distribuita da G.M.P.
- Installazione e regolazione;
- Manutenzione;
- Riparazioni effettuate da personale non autorizzato;
- Tutto ciò che può essere considerato normale deperimento per uso del prodotto.

## GARANZIA

Il ritiro del prodotto, le sue riparazioni e/o la sua eventuale sostituzione avverranno nei limiti di tempo compatibili con le esigenze organizzative di G.M.P. da tecnici autorizzati e competenti, su richiesta dell'acquirente.

In ogni caso G.M.P. s'impegna ad effettuarle nel più breve tempo possibile. Le riparazioni effettuate in garanzia non daranno comunque luogo a prolungamenti o rinnovi della stessa. Le parti sostituite in garanzia resteranno di proprietà di G.M.P.

Ove il cliente abbia eseguito direttamente ovvero abbia fatto eseguire sul prodotto interventi da soggetti terzi diversi da G.M.P. , la garanzia perderà ogni efficacia e non sarà più valida. In ogni caso la garanzia non potrà essere invocata e il cliente si intenderà decaduto dalla stessa qualora non sia regolarmente adempiente ai propri obblighi di pagamento della fornitura.

Qualora il cliente utilizzi il bene per fini estranei alla propria attività imprenditoriale, commerciale e professionale, questi potrà richiedere, a sua scelta, di riparare il prodotto o di sostituirlo senza spese, purché venga accertata la presenza di vizi nel prodotto e le relativa garanzia sia valida ed efficace.

Qualora il rimedio prescelto sia oggettivamente impossibile ovvero appaia a giudizio di G.M.P. eccessivamente oneroso rispetto all'altro, quest'ultima valuterà dapprima l'opportunità di riparare il bene,

se possibile, qualora il costo delle riparazioni non risultasse sproporzionato rispetto al valore ed al prezzo di acquisto del prodotto.

Qualora il costo delle riparazioni risultasse sproporzionato G.M.P. provvederà a sostituire il bene.

Qualora il cliente utilizzi il bene per fini inerenti la propria attività imprenditoriale, commerciale e professionale e sempre che la garanzia sia valida ed efficace, G.M.P., a sua discrezione, potrà scegliere di riparare il bene ovvero di sostituirlo. Verranno sostituite soltanto le parti difettose.

Le parti sostituite diventeranno di proprietà G.M.P. e non verranno restituite. Nell'ipotesi prevista nel presente articolo le spese di trasporto, imballo, nonché le eventuali spese di viaggio connesse con l'intervento in garanzia saranno integralmente a carico del cliente.

La durata della garanzia non viene prolungata né la garanzia stessa viene rinnovata per effetto delle riparazioni o delle sostituzioni.

L'obbligo di riparazione o di sostituzione delle parti difettose esaurisce la responsabilità di G.M.P. ai sensi della presente garanzia, né il cliente avrà diritto a pretendere il risarcimento di danni o il pagamento di indennizzi per qualsiasi titolo ulteriore.



## CONTATTI

Se in qualsiasi momento avessi commenti o domande, non esitare a contattare Gmp Italia o il tuo rivenditore autorizzato Gmp Italia.

### G.M.P. Group S.r.l.

**TELEFONO:** +39 035 452 1477

**FAX:** + 39 035 452 1773

**EMAIL:** [info@gmpitalia.com](mailto:info@gmpitalia.com)

24061 Via Luigi Galvani, 8/12  
Albano Sant'Alessandro  
Bergamo - Italia



