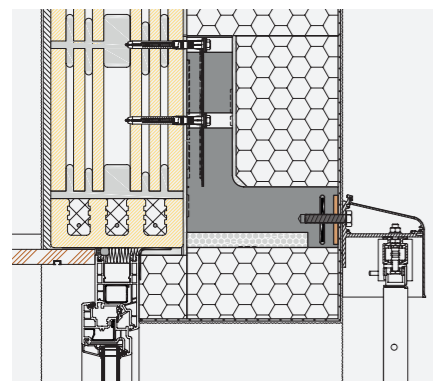


Schiebeläden von Griesser.
Befestigung bei Wärmedämm-
Verbundsystemen

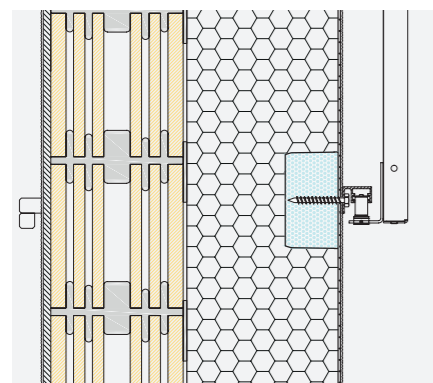


Beispiel mit Griesser Schiebeläden, Befestigung auf Fassade

TECHNIK IM DETAIL



1 Befestigung der Laufschiene mit Tragwinkel TRA-WIK-ALU-RF



2 Befestigung der Führungsschiene mit Montagezylinder ZyRillo-EPS Ø 125

VORTEILE

- Standardlösung
- Wärmebrückenfreie Montage
- Keine Verletzung der Fassadenhülle
- Kein Eindringen von Wasser
- Einfache und sichere Montage

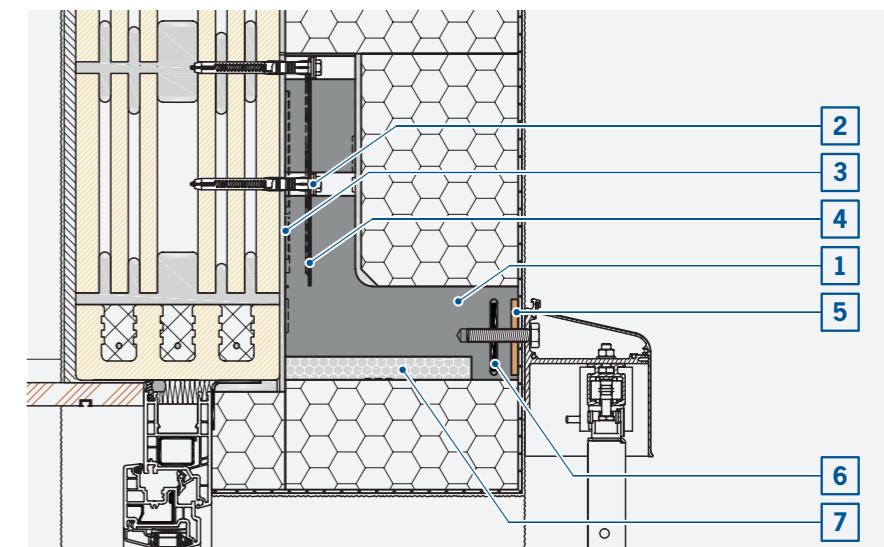


2 | Befestigung Schiebeläden

AUFBAU DES TRAGWINKELS TRA-WIK-ALU-RF



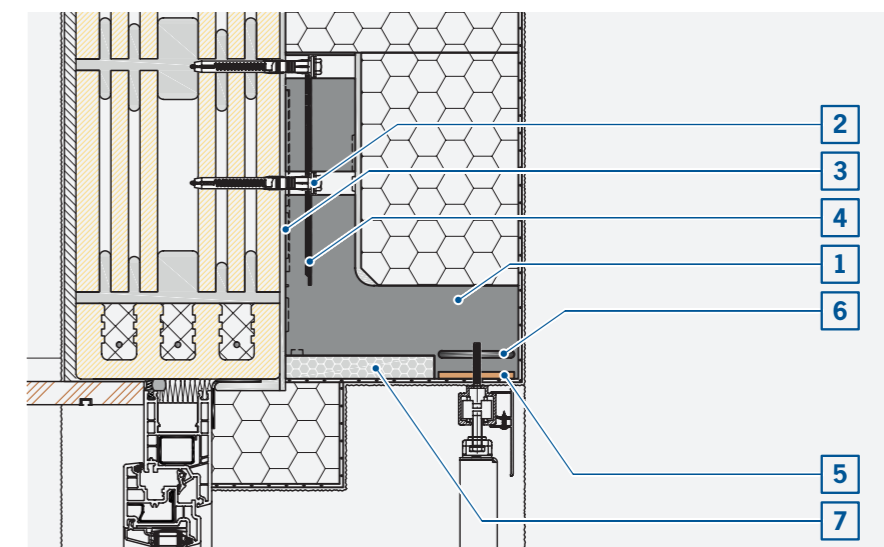
Tragwinkel
TRA-WIK-ALU-RF



AUFBAU DES TRAGWINKELS TRA-WIK-ALU-RL



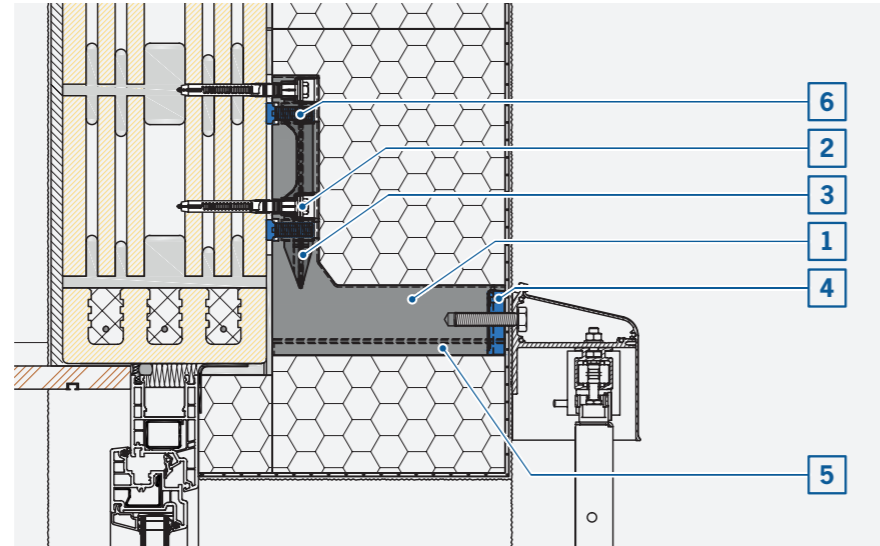
Tragwinkel
TRA-WIK-ALU-RL



- 1 Tragwinkel
- 2 Schraubdübel
- 3 Klebemörtel
- 4 Verschraubung mit Untergrund über Stahlblecheinlage
- 5 Compactplatte für Druckverteilung
- 6 Aluprofil für Verschraubung mit Schiebeläden
- 7 Einsatz aus EPS

3 | Befestigung Schiebeläden

AUFBAU DES TRAGWINKELS K1-PE (EU)



Tragwinkel
K1-PE

- 1 Tragwinkel
- 2 Schraubdübel
- 3 Verschraubung mit Untergrund über faserarmierte Kunststoffeinlage
- 4 Kunststoffeinlage für Verschraubung mit Schiebeläden
- 5 PU-Schaum
- 6 Stellfüsse für die Befestigung ohne Klebemörtel

Dämmungsstärke
T: 60, 80, ... 200 mm

AUSWAHL DER DOSTEBA - MONTAGEELEMENTE

für die Befestigung von Laufschiene, Aufhängewinkel oder Trägersystem

Schemen	Befestigungstyp	Deckenmontage	Anzahl Befestigungen bei lichter Breite:						
			≤ 1000	≤ 1500	≤ 2000	≤ 2500	≤ 3000	≤ 3500	≤ 4000
1L / 1R	K1-PE (EU)		4	5	7	-	-	-	-
2	TRA-WIK-ALU-RF		4	5	7	8	9	10	12
2L / 2R		TRA-WIK-ALU-RL	4	4	5	6	7	8	9
3L / 3R	TRA-WIK-ALU-RF		-	4	5	6	7	7	8
4			-	-	5	6	7	8	9

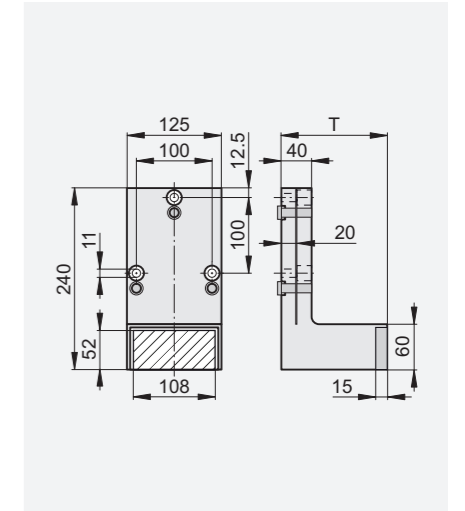
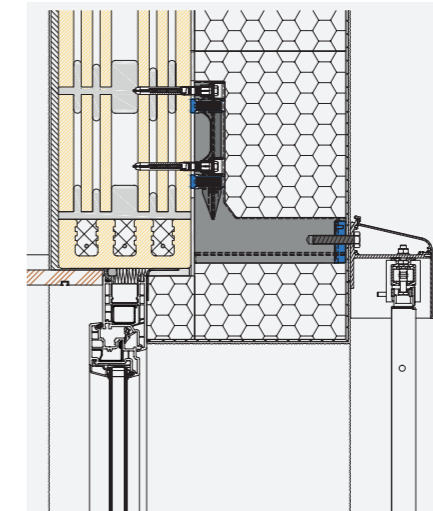
Annahmen

- Dämmungsstärke bis 200 mm
- Maximale Ladenbreite 2000 mm
- Maximale Ladenhöhe 3000 mm
- Maximales Ladengewicht 60 kg
- Maximaler Befestigungsabstand 800 mm
- Befestigungen gleich verteilt
- Andere Vorgaben auf Anfrage.

für Befestigung von Führungsschiene
Befestigungen im gleichen Abstand wie bei Laufschiene.

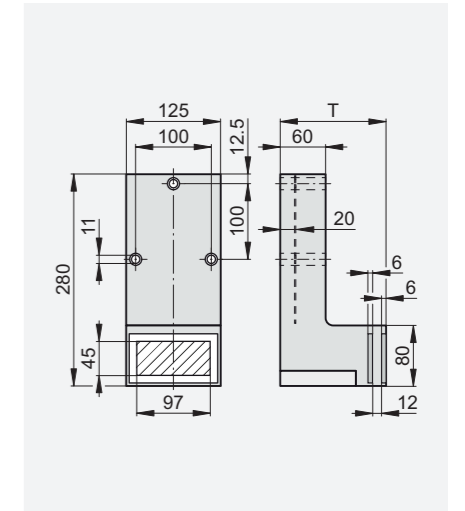
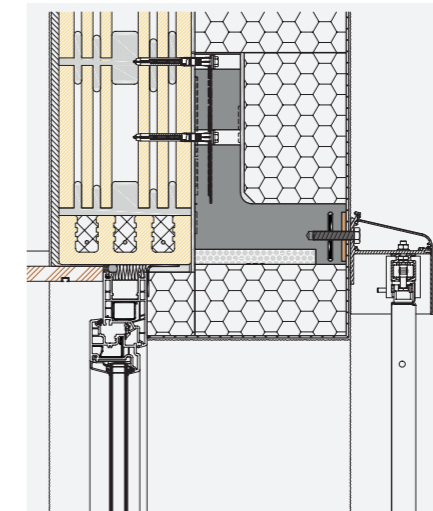
MONTAGESITUATIONEN

Laufschiene bei Winkel-/Trägermontage



Standardelement K1-PE für leichte Schiebeläden (EU)

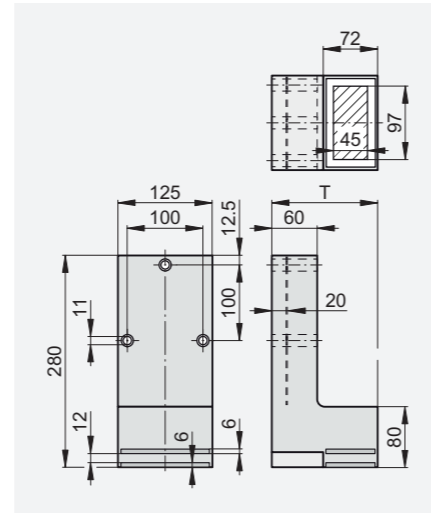
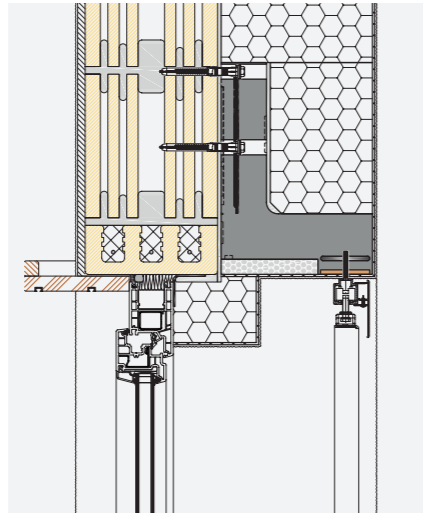
Dämmungsstärke
T: 80, 100, ... 300 mm



Standardelement TRA-WIK-ALU-RF für leichte bis schwere Schiebeläden

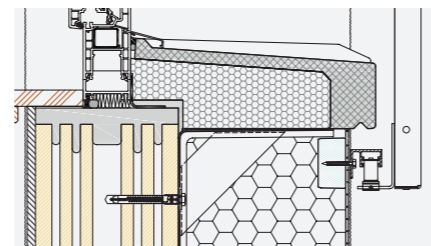
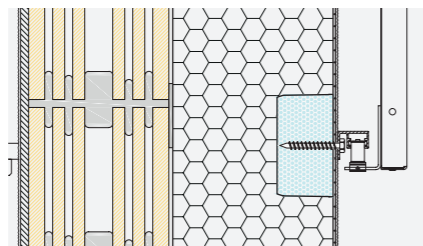
Dämmungsstärke
T: 80, 100, ... 300 mm

Laufschiene bei Deckenmontage

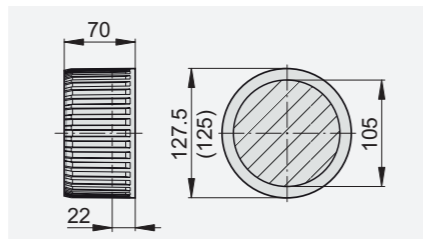


Standard TRA-WIK-ALU-RL

Führungsschiene



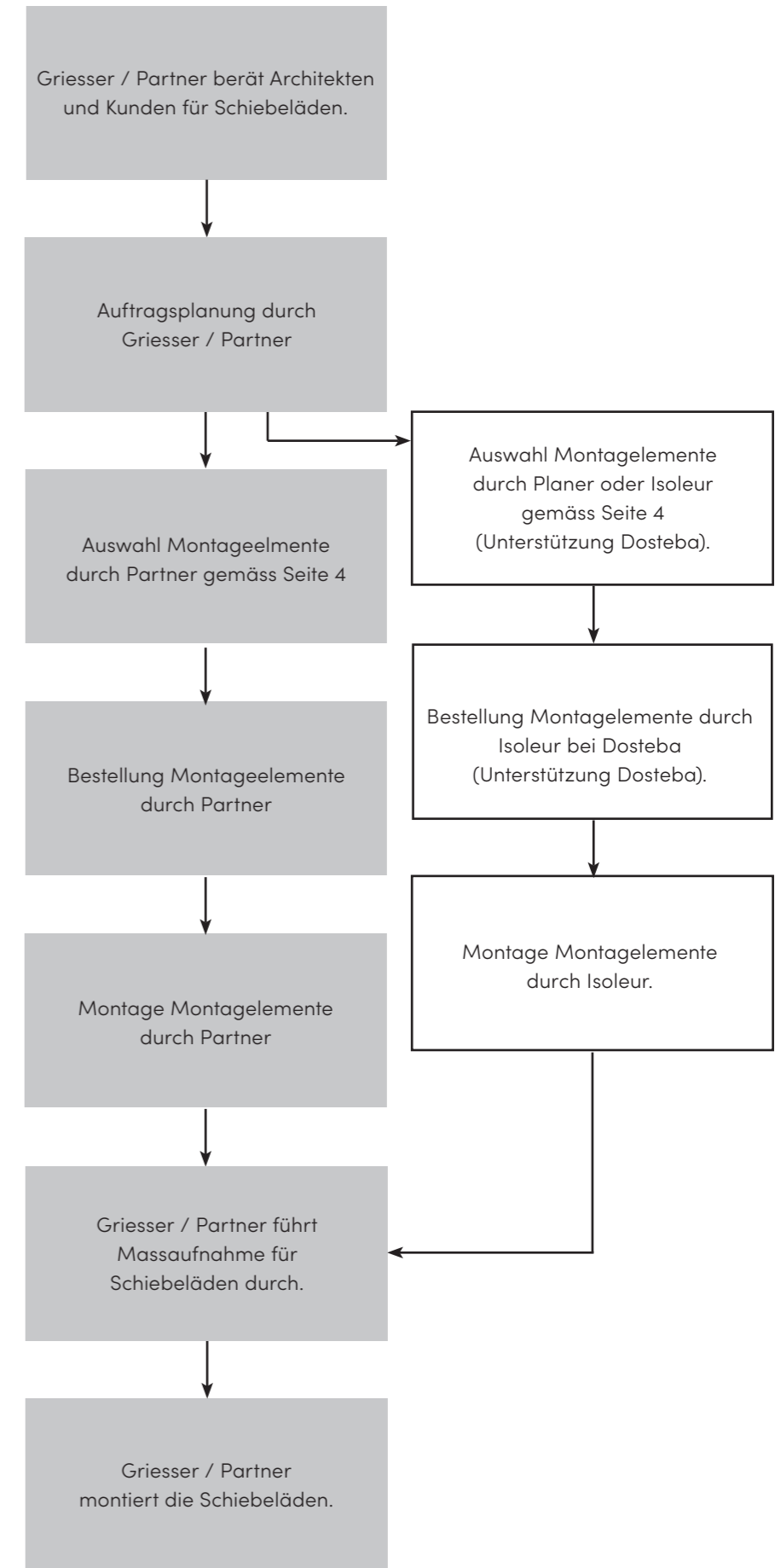
Standardelement ZyRillo-EPS Ø125



GROBER BAUABLAUF

Griesser / Partner

Planer / Isoleur



SCHIEBELÄDEN VON GRIESSER

Bestellformular für Montageelemente Dosteba

Tragwinkel

- _____ Stk. K1-PE (EU), T max. 200 mm
- _____ Stk. TRA-WIK-ALU-RF, T max. 300 mm
- _____ Stk. TRA-WIK-ALU-RL, T max. 300 mm
- _____ Dämmungsstärke T _____ mm

Befestigungsmaterial für Montage auf:

- Mauerwerk
- Beton
- ohne (bauseits)

Montagezylinder

- _____ Stk. ZyRillo - EPS Ø 125 mm

Besteller

- Frau Herr

Firma

Anschrift

Lieferadresse

gewünschtes Lieferdatum



Ihr Partner:

Griesser Sonnenschutz - Qualität seit 1882.
www.griesser.com

