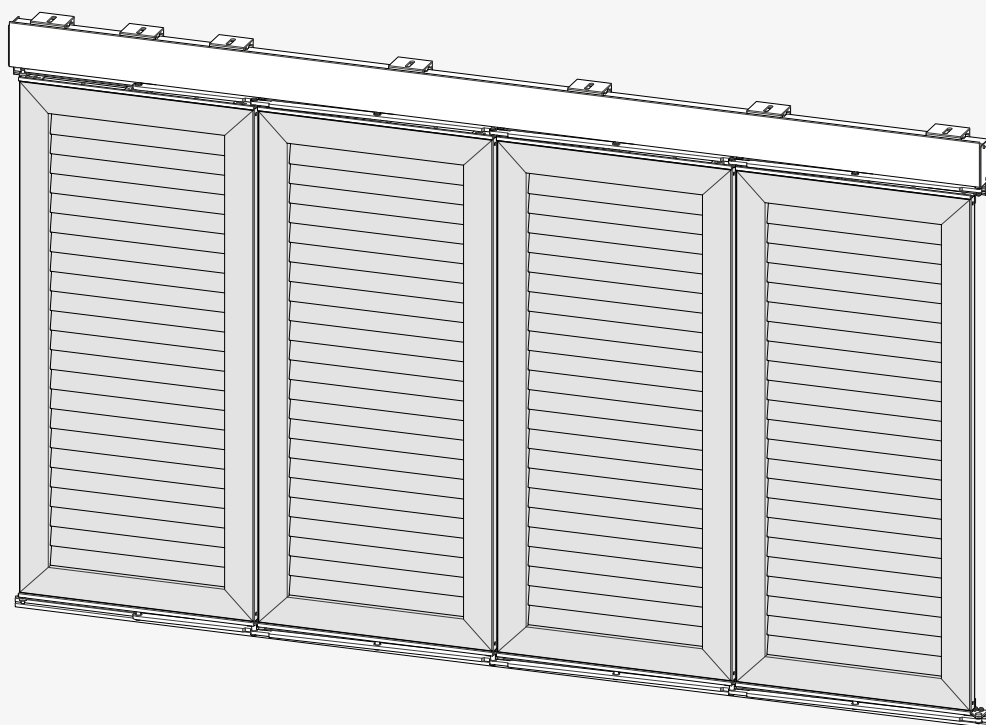



# Montageanleitung

## Faltscherenladen



# Inhaltsverzeichnis

<b>1</b>	<b>Hinweise zur Montageanleitung</b>	<b>3</b>
1.1	Gültigkeit der Anleitung	3
1.2	CE Kennzeichnung	3
1.3	Verwendete Symbole	3
1.4	Abkürzungen	3
<b>2</b>	<b>Sicherheit</b>	<b>4</b>
2.1	Sicherheits – und Warnhinweise	4
2.2	Bestimmungsgemäße Verwendung	4
2.3	Kennzeichnung	4
<b>3</b>	<b>Montagevorbereitung</b>	<b>5</b>
3.1	Vorbereitung	5
3.2	Einbautoleranzen	5
3.3	Einbau im höheren Bereich	5
3.4	Befestigungsmittel	5
<b>4</b>	<b>Montage</b>	<b>6</b>
4.1	Übersicht	6
4.2	Montagevideo	6
4.3	Montage Aufhängewinkel Decken- und Wandmontage	7
4.4	Montage Laufschiene	8
4.5	Montage der Führungsschiene	9
4.6	Montage Einstellung Fixklemme oben und unten	10
4.7	Flügel zusammenstellen	11
4.8	Montage Flügel 1 (Fixflügel)	12
4.9	Montage Flügel 2	13
4.10	Montage Flügel 3 (=Montage Flügel 4)	16
4.11	Montage Flügel 5 (Endflügel)	18
4.12	Montage Abdeckblende	21
4.13	Steckanschluss Schema	22

 Die Angaben und Werte beziehen sich auf unsere Produkte in Standardversion gemäss Prospekt und sinngemässer Anwendung/Verwendung.

# 1 Hinweise zur Montageanleitung

Diese Anleitung wendet sich an geschulte Monteure und setzt Kenntnisse in der Montagetechnik voraus. Montagen von Faltscherenländen dürfen nur durch qualifiziertes Fachpersonal mit entsprechender Montageerfahrung angeführt werden.










## 1.1 Gültigkeit der Anleitung

Faltscherenländen sind unter EU Normen konzipiert.

## 1.2 CE Kennzeichnung

Hiermit erklärt die Firma Griesser Austria GmbH, dass sich die Faltscherenländen in Übereinstimmung / mit den grundlegenden Anforderungen und anderen relevanten Vorschriften der EN Normen befindet. Dies wird mit der CE Kennzeichnung dokumentiert.

## 1.3 Verwendete Symbole

<b>L</b>	Seite, Richtung, Ausführung links		Betätigung von Hand
<b>R</b>	Seite, Richtung, Ausführung rechts		Betätigung elektrisch, Motor
	Außenseite		visuelle Kontrolle
	Drehbewegung		Informationen
	Bewegung, Richtung		Hinweis
	Bewegung, Richtung		
<b>2x</b>	Arbeitsschritt mehrfach ausführen		

## 1.4 Abkürzungen

hl	Höhe Licht	hff	Höhe Flügel fertig
bl	Breite Licht	bff	Breite Flügel fertig

## 2 Sicherheit

Die Sicherheits- und Warnhinweise werden nach Personen- und Sachschäden unterschieden. Für Personenschäden wird das Signalwort «Gefahr» verwendet, für Sachschäden das Signalwort «Achtung».

### 2.1 Sicherheits – und Warnhinweise



Unmittelbare Gefahr für Leib und Leben!



Unmittelbare Gefahr für Produkt und Umwelt!



Nützliche Informationen und Hinweise

- Beachten Sie die entsprechenden Unfallverhütungsvorschriften.
- Stellen Sie sicher, dass bereits verlegte Elektroanschlüsse während der Montage vom Stromnetz getrennt sind.
- Sperrern Sie die Montagestelle großräumig ab.
- Prüfen Sie zur Verfügung stehende Gerüste und Baueinrichtungen auf ihre Sicherheit.
- Halten Sie die Vorschriften über Dübel- und Befestigungsmaterial ein.
- Arbeiten Sie nur mit intaktem und passendem Werkzeug.
- Kunststoff-Folien, Verpackungsmaterial sowie Kleinteile von Kindern fernhalten – Erstickungsgefahr

### 2.2 Bestimmungsgemäße Verwendung

Bei Schäden, die durch Nichtbeachtung der Montageanleitung sowie Bedienungs- und Wartungsanleitung verursacht werden, erlischt der Garantieanspruch. Für Folgeschäden übernimmt Griesser Austria GmbH keine Haftung.

Für Schäden, die durch unsachgemäße Installation entstanden sind, übernimmt Griesser Austria GmbH keine Haftung.



Außer den in der Bedienungs- und Montageanleitung zum Produkt beschriebenen Tätigkeiten dürfen am Produkt keine Veränderungen vorgenommen werden, ansonsten erlischt der Garantieanspruch ebenso.

Produkte im Winter vor der Bedienung auf Vereisung prüfen, bei Vereisung nicht bedienen.

### 2.3 Kennzeichnung

Abhängig von der Menge, können die Komponenten des gleichen Faltscherenladens in mehrere Kartons/Paletten verpackt sein.



# 3 Montagevorbereitung

## 3.1 Vorbereitung

### ■ Kontrolle der Einbaumasse

Vor dem Einbau sind die Hauptmasse gemäß Massblatt zu überprüfen. Die Einbautoleranzen gemäß Montageanleitung müssen eingehalten werden.

### ■ Orientierung am Bau

Hilfsmittel (Tisch, Kran, Leiter etc.)  
Material für alle Positionen kontrollieren

### ■ Material verteilen (wie und wo)

Maßblatt/Bestellblatt, Position/Zuordnung der Anlage, Lieferschein, Montageanleitung

### ■ Unterlagen studieren

Baumaßkontrolle (Breite x Höhe)  
Skizzen, Zeichnungen  
Positionen (Bestellblatt)

## 3.2 Einbautoleranzen

Parallelität der Führungen und Läden in allen Richtungen  $\pm 2$  mm  
Abweichungen von der Lotrechten  $\pm 2$  mm/Anlage

## 3.3 Einbau im höheren Bereich

Absturzsicherung: In Absturz gefährdeten Bereichen darf nur mit geeigneten Absturzsicherungen gearbeitet werden.

## 3.4 Befestigungsmittel

Im montierten Zustand erfüllt der Faltscherenladen die Anforderungen der angegebenen Windklasse nur, wenn

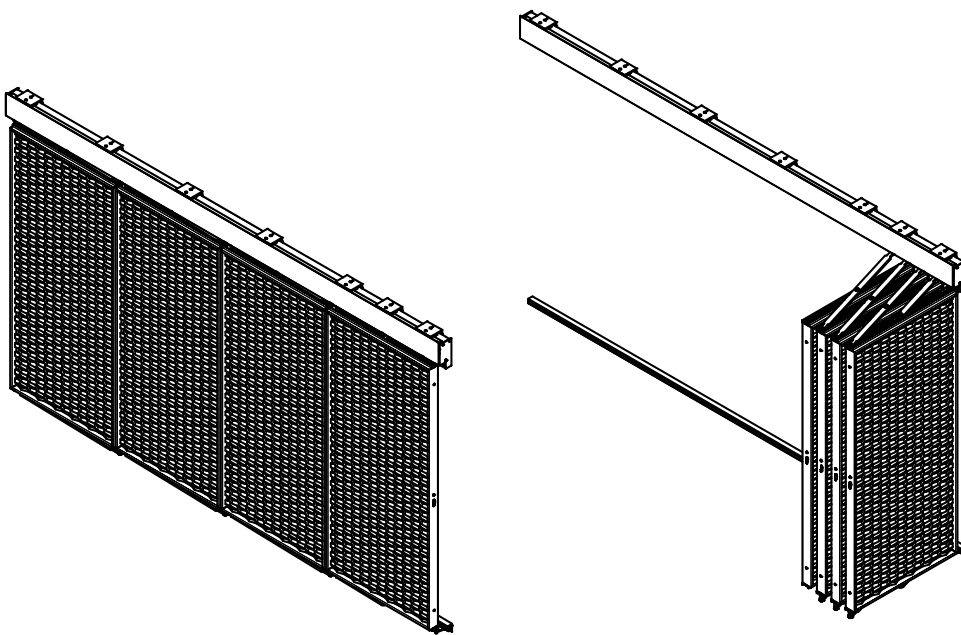
- die Lauf- und Führungsschienen unter Berücksichtigung der zulässigen Befestigungsmittel montiert sind
- bei der Montage die Verarbeitungsrichtlinien der verwendeten Befestigungsmittel beachtet wurden
- die Vorgaben der Montageanleitung eingehalten werden

# 4 Montage

## 4.1 Übersicht

Typen Faltscherenladen motorisiert

- Schema 2L, 2R Behang FIX 1x , Behang ENDE 1x
- Schema 3L, 3R Behang FIX 1x , Behang MITTE 1x , Behang ENDE 1x
- Schema 4L, 4R Behang FIX 1x , Behang MITTE 2x , Behang ENDE 1x
- Schema 5L, 5R Behang FIX 1x , Behang MITTE 3x , Behang ENDE 1x
- Schema 6L, 6R Behang FIX 1x , Behang MITTE 4x , Behang ENDE 1x



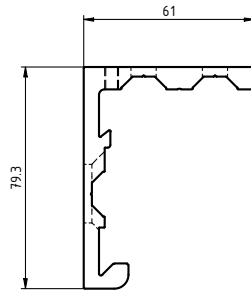
## 4.2 Montagevideo



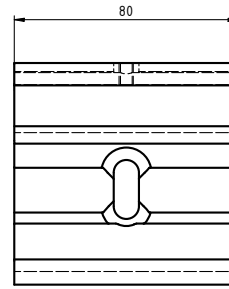
[vimeo.com - Griesser](https://vimeo.com/Griesser)  
[Montageanleitung Faltscherenladen](#)

## 4.3 Montage Aufhängewinkel Decken- und Wandmontage

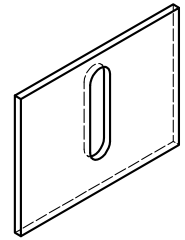
### Montagematerial



Winkel



Winkel

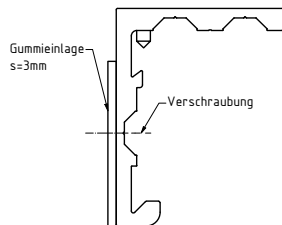


Gummibeilage  
s = 3 mm

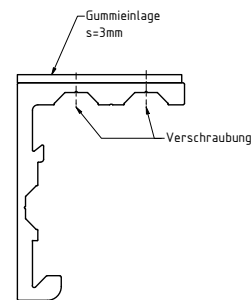
### Montageablauf

- Position der Aufhängewinkel gemäss Planungsunterlagen anzeichnen
- an den markierten Punkten Löcher bohren
- geeignete Befestigungsmittel einsetzen (es muss eine Senkkopfschraube sein)
- im montierten Zustand erfüllt der Faltscherenladen die Anforderungen der angegebenen Windklasse nur, wenn
  - » die Lauf- und Führungsschiene unter Berücksichtigung der zulässigen Dübelauszugskraft montiert sind
  - » bei der Montage die Verarbeitungsrichtlinien der verwendeten Dübel beachtet wurden.
- Aufhängewinkel mit Gummiunterlage zur Schallentkopplung montieren, Positionierung ist je nach Wand- oder Deckenmontage zu beachten
- Aufhängewinkel symmetrisch in der Linie ausrichten und fixieren

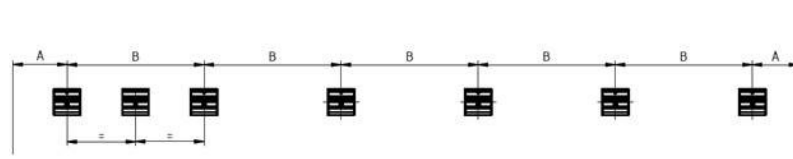
### Wandmontage



### Deckenmontage

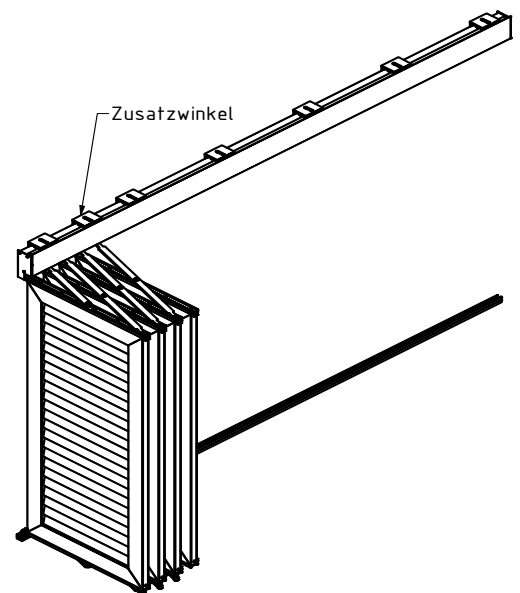


In der eingefahrenen Position (Parkposition) muss ein Zusatzwinkel montiert werden!



Mass A >> 90 mm

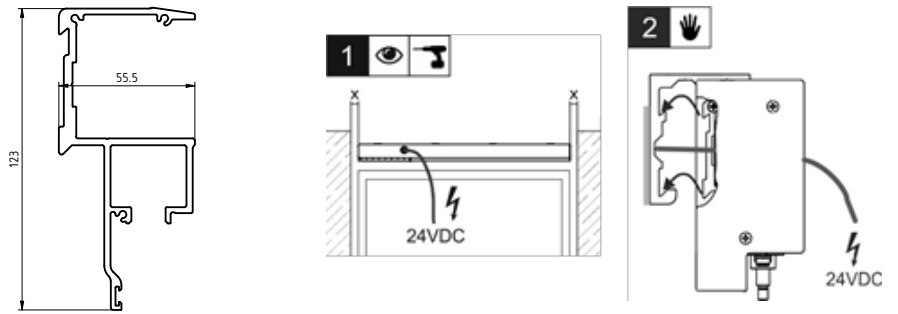
Mass B >> 500 – 600mm



## 4.4 Montage Laufschiene

### Montagematerial

Faltscherenladen Laufschiene

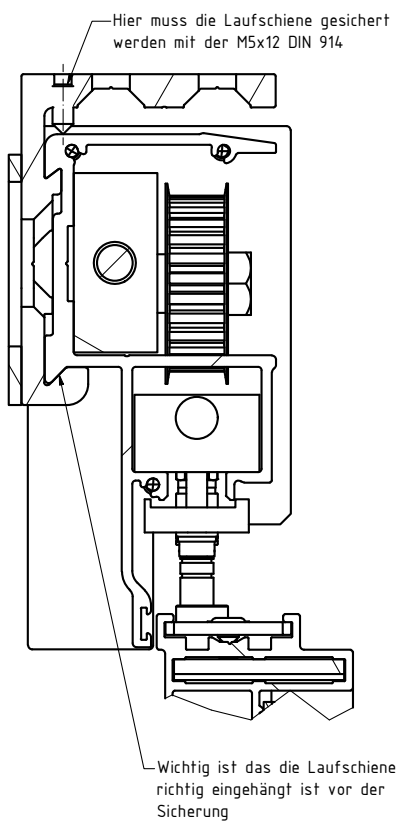


- Position der Versorgungsleitung in der Laufschiene anzeichnen und Loch bohren.
- Scharfe Kanten müssen entgratet werden
- Versorgungsleitung durch das Loch führen und Laufschiene einhängen.

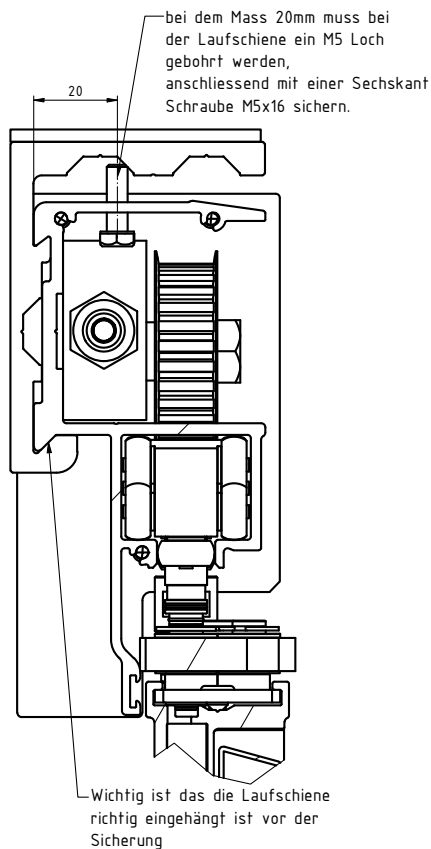


**Das Kabel muss so montiert sein, dass es nicht mit beweglichen Teilen in Verbindung kommen kann!**

### Laufschiene Wandmontage



### Laufschiene Deckenmontage

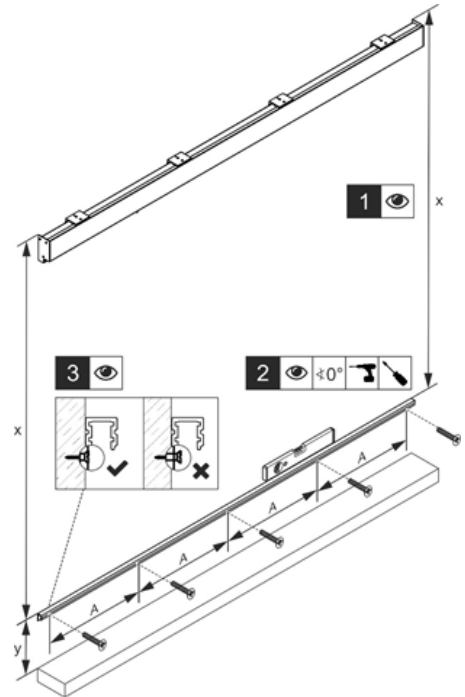


- Antriebsmotor elektrisch anschliessen
- Versorgungsleitung und Motor verbinden: Rotes Klablel + 24V und Blaues Kabel : Masse



## 4.5 Montage der Führungsschiene

- Führungsschiene (siehe Abbildung) vorbohren und senken
- Führungsschiene mit Hilfe von einem LOT in alle 3 Richtungen ausrichten. (Max. Versatz 2 mm pro Richtung)
- Bohrlöcher anzeichnen  
A - Abstand ca. 300 – 400mm
- Montage der Führungsschiene mit Senkkopfschrauben

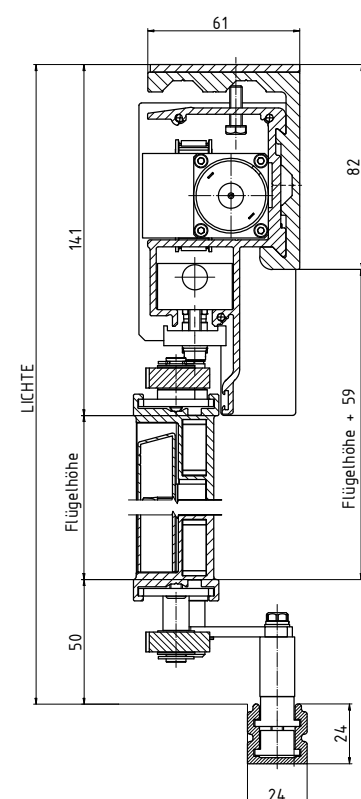
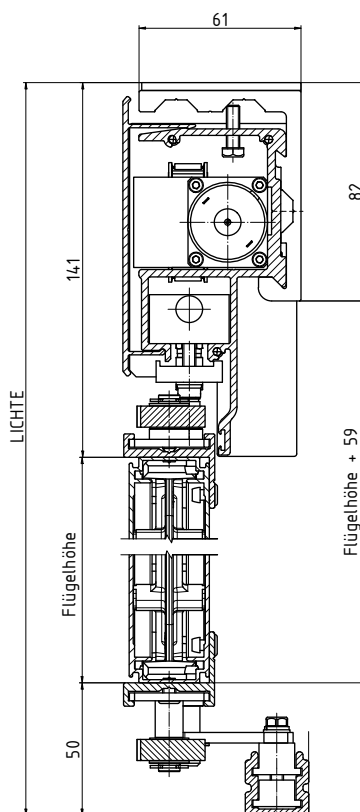
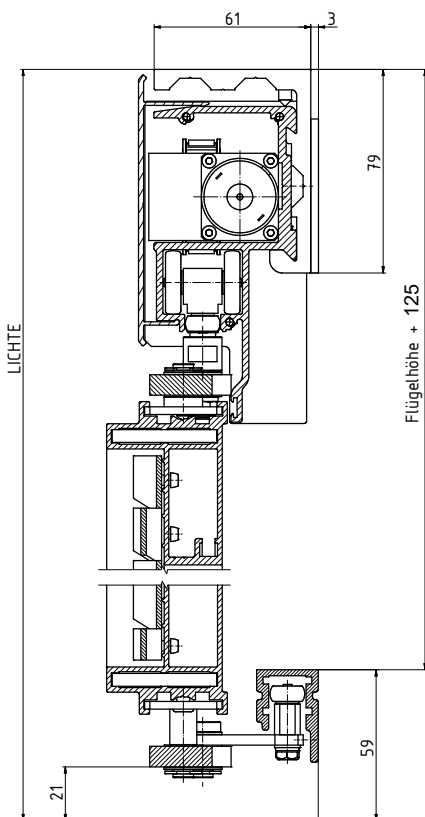


### Einbausituationen

FSL 1 Wandmontage

FSL 2 Decken- und  
Bodenmontage

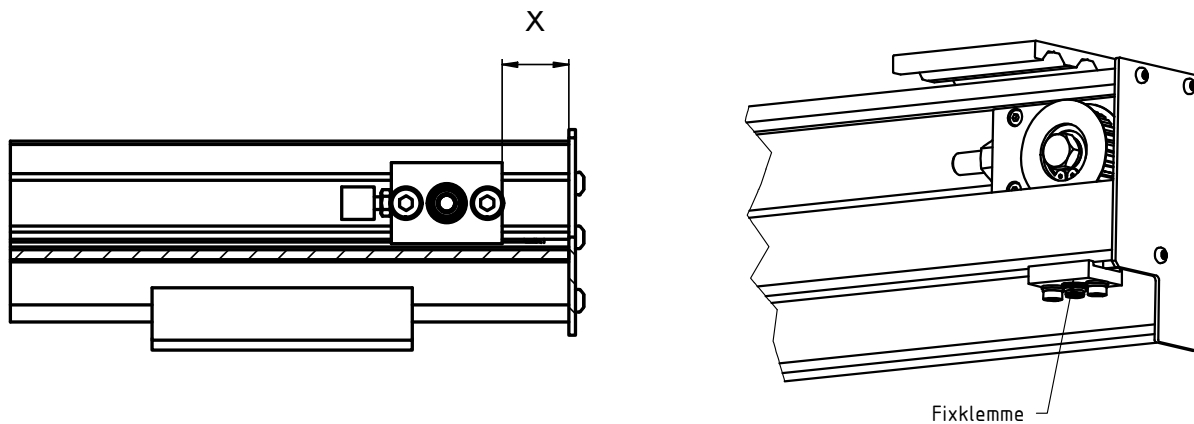
FSL 2 Decken-  
und einglassene  
Bodenmontage



## 4.6 Montage Einstellung Fixklemme oben und unten

### Oben (auf Laufschiene)

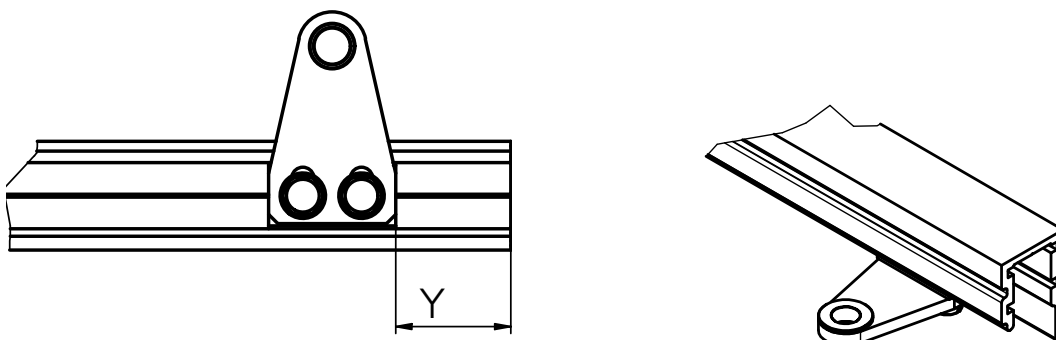
- Fixklemme auf das Mass einstellen und anziehen: Anzugsmoment  $\gg 3,0$  Nm
- Schema beachten; Darstellung Schema L



X = 20,5 mm bei Modellen mit Rahmenbreiten von 41-45 mm  
X = 6,5 mm bei Modellen mit Rahmenbreiten von 30-33 mm

### Unten (auf Führungsschiene)

- Fixklemme unten bei der Führungsschiene auf das Mass einstellen und anziehen
- Schema beachten; Darstellung Schema L und FSL 1



Richtwert Y = 25,5 mm bei Modellen mit Rahmenbreiten von 41-45 mm  
Richtwert Y = 11,5 mm bei Modellen mit Rahmenbreiten von 30-33 mm

## 4.7 Flügel zusammenstellen

Flügel unten

Beispielanlage Schema 5L

Flügel 1 (Fixflügel)  
Flügel 2  
Flügel 3  
Flügel 4  
Flügel 5 (Endflügel)



Flügel oben

Flügel 1 (Fixflügel)  
Flügel 2  
Flügel 3  
Flügel 4  
Flügel 5 (Endflügel)



Scherenaufnahme:

- Aufstecken der Anlaufscheiben auf allen Scherenaufnahmen an der Oberseite der Flügel (links, mittig, rechts)
- Bei der Scherenaufnahme mit dem roten Punkt keine Anlaufscheibe



## 4.8 Montage Flügel 1 (Fixflügel)

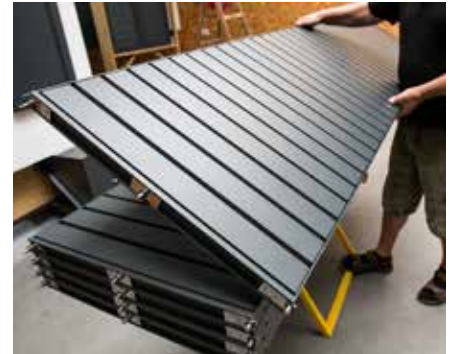
Flügel oben



Flügel unten



Entnahme von Flügel 1 (Fixflügel)



unten im Führungsteil einfahren



anschliessend oben in die Schnellkupplung der Fixklemme einfahren, bis diese einrastet



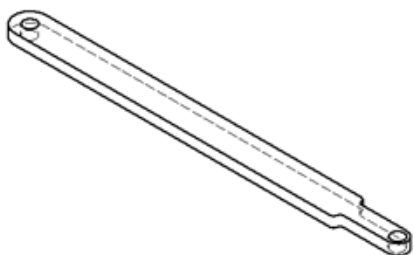
Das vollständige Einrasten des Bolzen in der Schnellkupplung überprüfen!

Flügel 1 ausrichten und fixieren



## 4.9 Montage Flügel 2

Kurze Schere wird beim Flügel 2 oben beim Kupplungsbolzen montiert



Handwerkzeug und Sicherungsring



Schere mit dem Sicherungsring sichern



Entnahme Flügel 2



Flügel 2 im ersten Laufwagen in die Schnellkupplung einfahren



Schere oben bei Flügel 1 einhängen (mittlere Scherenaufnahme)



Das vollständige Einrasten des Bolzen in der Schnellkupplung überprüfen!



## Läden schließen

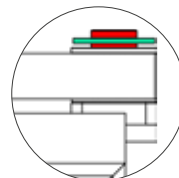


## oben sichern



Der Sicherungsring S7 muss gezielt in die dafür vorgesehene Nut (grün markierter Bereich) eingesetzt werden.

Der Sicherungsring S7 darf niemals auf die Achse (rot markierter Bereich) aufgeschoben werden. Dadurch entsteht eine Überdehnung des Sicherungsringes und führt später zum Bruch des Sicherungsringes.



## Zusammenstellung des Materials für die untere Montage (Führungswagen und Schere)



## Anlaufscheibe beim Flügel 1 unten auf mittlere Scherenaufnahme aufstecken



anschließend unten Führungswagen  
und Schere montieren




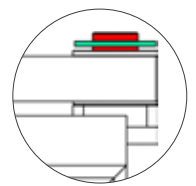
Anlaufscheibe aufstecken



Sicherungsring montieren

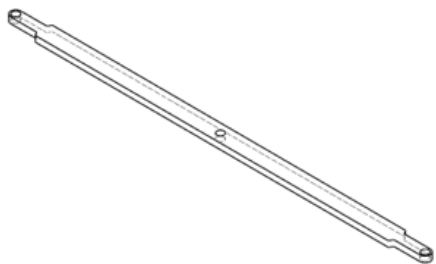


 Der Sicherungsring S7 muss gezielt in die dafür vorgesehene Nut (grün markierter Bereich) eingesetzt werden. Der Sicherungsring S7 darf niemals auf die Achse (rot markierter Bereich) aufgeschoben werden. Dadurch entsteht eine Überdehnung des Sicherungsringes und führt später zum Bruch des Sicherungsringes.



## 4.10 Montage Flügel 3 (=Montage Flügel 4)

Lange Schere wird oben beim Kupplungsbolzen montiert



Schere sichern



Handwerkzeug und Sicherungsring



Entnahme Flügel 3 (bzw. 4)



Flügel 3 im nächsten Laufwagen in die Schnellkupplung einfahren



Das vollständige Einrasten des Bolzen in der Schnellkupplung überprüfen!

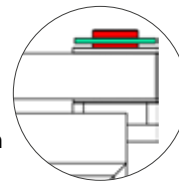


Schere oben montieren und sichern



Der Sicherungsring S7 muss gezielt in die dafür vorgesehene Nut (grün markierter Bereich) eingesetzt werden.

Der Sicherungsring S7 darf niemals auf die Achse (rot markierter Bereich) aufgeschoben werden. Dadurch entsteht eine Überdehnung des Sicherungsringes und führt später zum Bruch des Sicherungsringes.



für die untere Montage Material zusammenstellen (Führungswagen und Schere)

Anlaufscheibe beim Flügel 1 unten auf äussere Scherenaufnahme aufstecken


Anlaufscheibe beim Flügel 2 unten auf mittlere Scherenaufnahme aufstecken

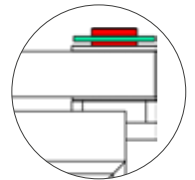


Führungswagen und Schere unten montieren und sichern





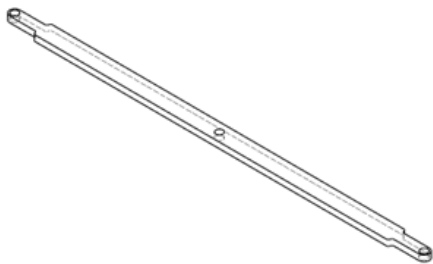

 Der Sicherungsring S7 muss gezielt in die dafür vorgesehene Nut (grün markierter Bereich) eingesetzt werden. Der Sicherungsring S7 darf niemals auf die Achse (rot markierter Bereich) aufgeschoben werden. Dadurch entsteht eine Überdehnung des Sicherungsringes und führt später zum Bruch des Sicherungsringes.



## 4.11 Montage Flügel 5 (Endflügel)

Lange Schere wird oben beim Kupplungsbolzen montiert

Handwerkzeug und Sicherungsring



Schere sichern



Entnahme Flügel 5




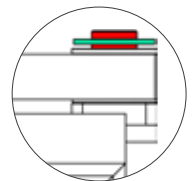
Flügel 5 positionieren. Oben einhängen.



Schere oben montieren und sichern.



 Der Sicherungsring S7 muss gezielt in die dafür vorgesehene Nut (grün markierter Bereich) eingesetzt werden. Der Sicherungsring S7 darf niemals auf die Achse (rot markierter Bereich) aufgeschoben werden. Dadurch entsteht eine Überdehnung des Sicherungsringes und führt später zum Bruch des Sicherungsringes.






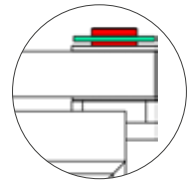
für die untere Montage Material  
zusammenstellen (Führungswagen  
und Schere)



Anlaufscheibe beim Flügel unten auf  
aufstecken



 Der Sicherungsring S7  
muss gezielt in die dafür  
vorgesehene Nut (grün  
markierter Bereich) eingesetzt  
werden.  
Der Sicherungsring S7 darf niemals  
auf die Achse (rot markierter  
Bereich) aufgeschoben werden.  
Dadurch entsteht  
eine Überdehnung  
des Sicherungsringes  
und führt später  
zum Bruch des  
Sicherungsringes.



Montage Endführungswagen auf  
Schere



Letzte Schere unten montieren und  
sichern



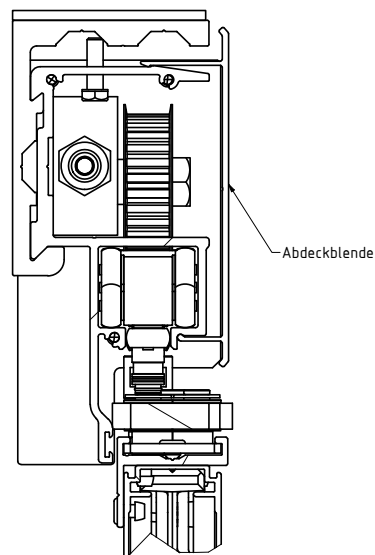
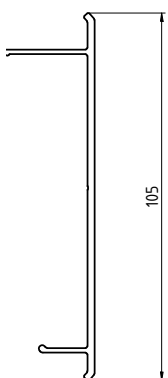
Letzte obere Schere montieren



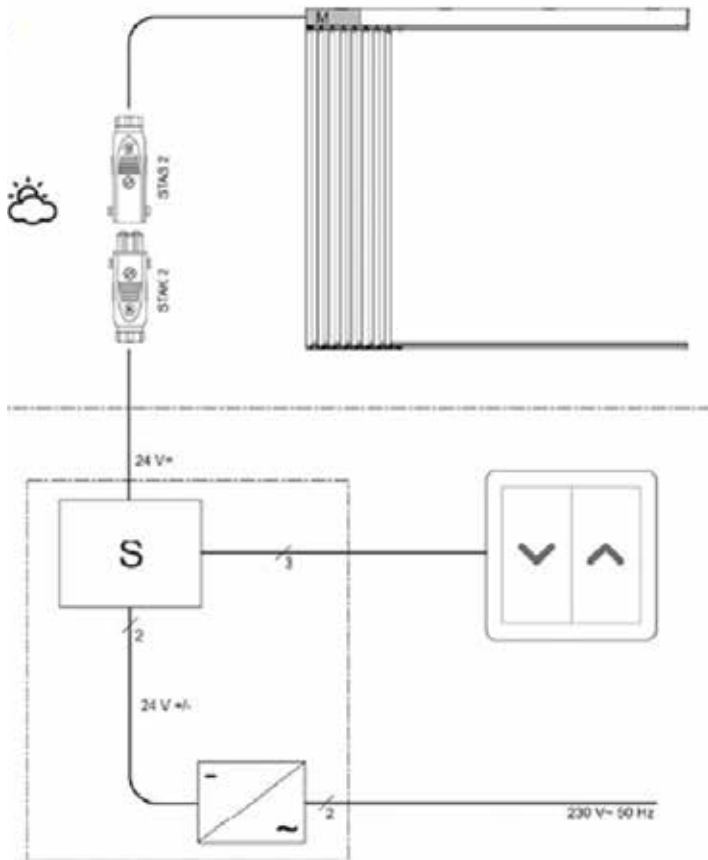
## 4.12 Montage Abdeckblende

Abdeckblende

Abdeckblende auf die Laufschiene aufklipsen



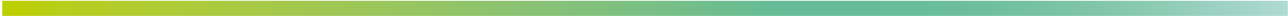
## 4.13 Steckanschluss Schema



Hier darf nichts verstellt werden!







**griesser.com**

