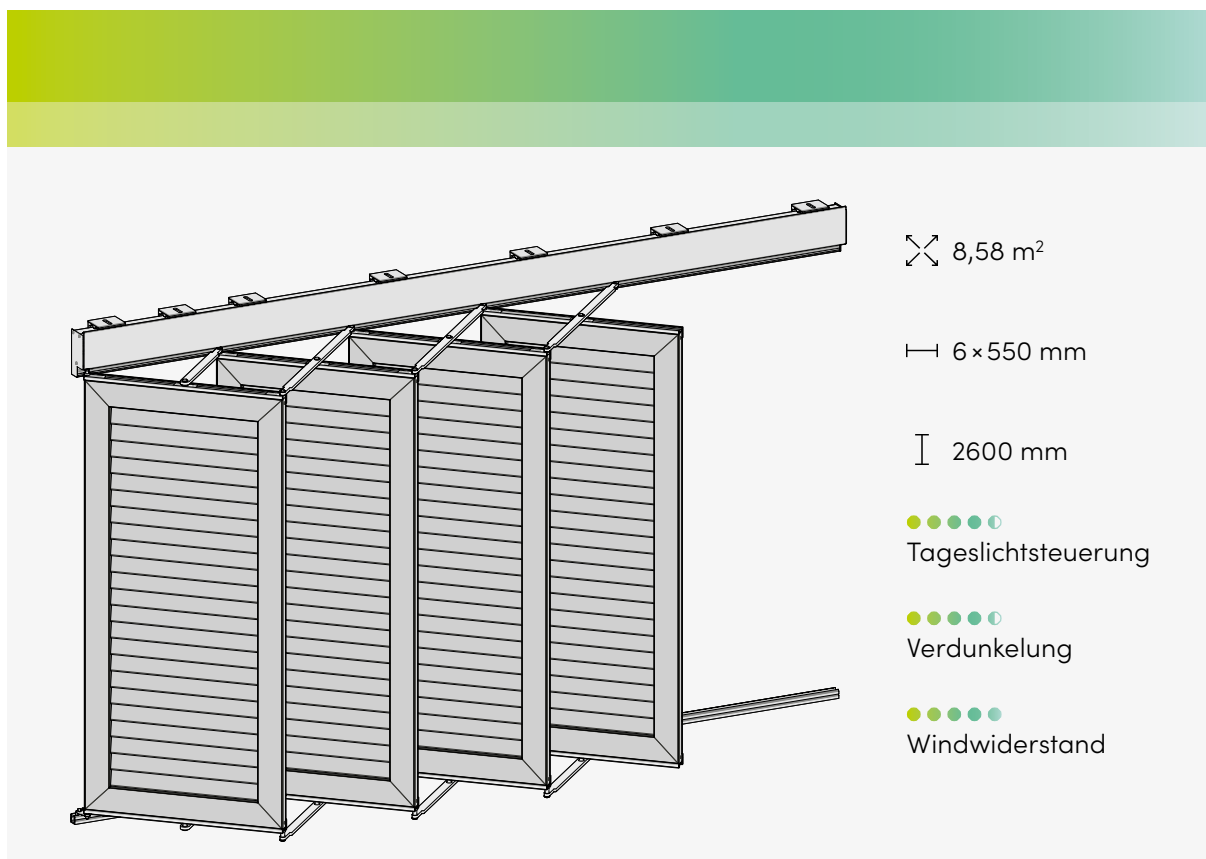


Technisches Datenblatt

Faltscherenläden



Automatisches Lichtmanagement

Horizontal steuerbarer Sonnenschutz mit Faltscherenläden. Das Tageslicht lässt sich automatisiert lenken, in Verbindung mit Smart Home bleiben keine Wünsche offen.

Besondere Lichtstimmungen

Architektonische Signatur in Verbindung mit besonderen Lichtstimmungen und Schatteneffekte erzeugen Design und Ambiente.

Zahlreiche Möglichkeiten für grosse Fronten

Grosse Fensterfronten lassen sich mit diesem Sonnenschutz realisieren. Faltscherenläden bieten zudem viele Möglichkeiten, sie lassen sich in die Fassade integrieren oder geben Schutz für verglaste Ecklösungen. An der Fassade im offenen Zustand benötigen sie jedoch kaum Platz.

Top Windwiderstand

Unser Faltscherenladen hat sämtliche Tests für eine EG-Konformitätserklärung nach dem neuem Normenstand EN 13659 bestanden und erreicht die höchste Windwiderstandsklasse! Auch in grossen Höhen mit starkem Wind ist die Ausführung mit Faltscherenläden möglich.

Grenzmasse

Feststehende Lamellen

Modell	Breite min. (bff)	Breite max.* (bff)	Höhe min. (hff)	Höhe max.* (hff)	Rahmenprofil	Lamellenprofil
A ¹	275	550	500	2600	71×33	50×10
A SLIM ¹	275	550	500	2400	40×33	50×10
T	275	550	500	2600	71×33	50×18
R ¹	275	550	500	2600	71×33	60×6
H Alu	275	550	500	2600	55×45	35×15 60×15
H Alu SLIM	275	550	500	2300	42×31	35×15 60×15
H Holz	275	550	500	2600	55×45	60×15
H Holz SLIM	275	550	500	2300	42×31	60×15

Geschlossene Modelle

Modell	Breite min. (bff)	Breite max.* (bff)	Höhe min. (hff)	Höhe max.* (hff)	Rahmenprofil	Füllung
S	275	550	500	2600	SYS 70×30	2 mm Alublech
S SLIM	275	550	500	2600	40×31	2 mm Alublech
SL	275	550	500	2600	SYS 70×30	2 mm Alu-Lochblech
SL SLIM	275	550	500	2600	40×31	2 mm Alu-Lochblech
Sentum	275	550	500	2600	55×45	2 mm Alu-Streckmetall
Sentum SLIM	275	550	500	2300	42×31	2 mm Alu-Streckmetall
Platina	275	550	500	2600	71×33	8 mm Decor Platte
Platina SLIM	275	550	500	2600	42×31	8 mm Decor Platte

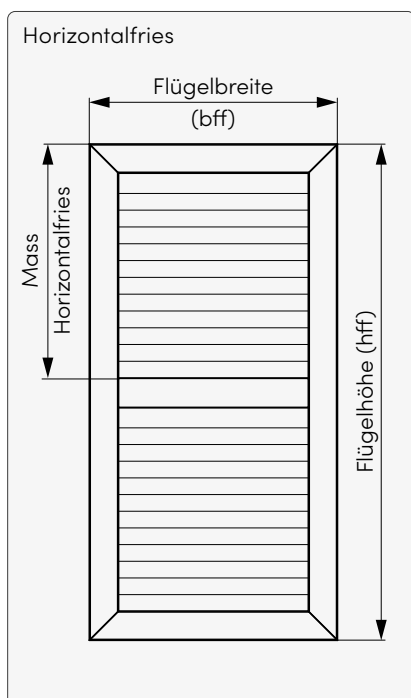
* bff max. und hff max. immer in Abhängigkeit zueinander.

¹ Zulässiges Spaltmass zwischen oberster/unterster Lamelle und Rahmen: 2mm Zulässige Neigungsdifferenz: 1mm

bff Flügelbreite **hff** Flügelhöhe Ab bestimmten Breiten/Höhen sind Vertikal-/Horizontalfriese notwendig.

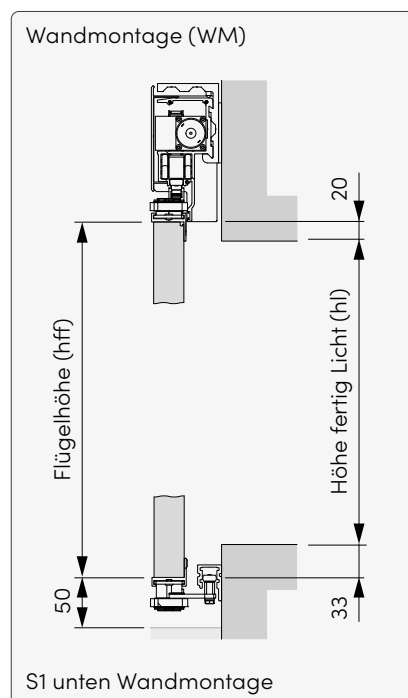
Bemassung

Flügel

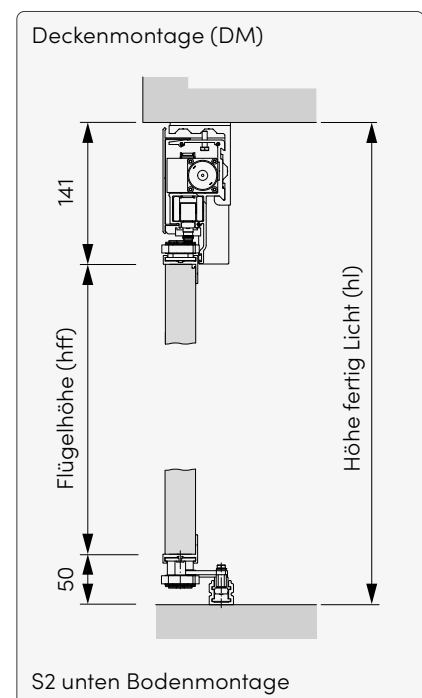


Montageort

Wandmontage

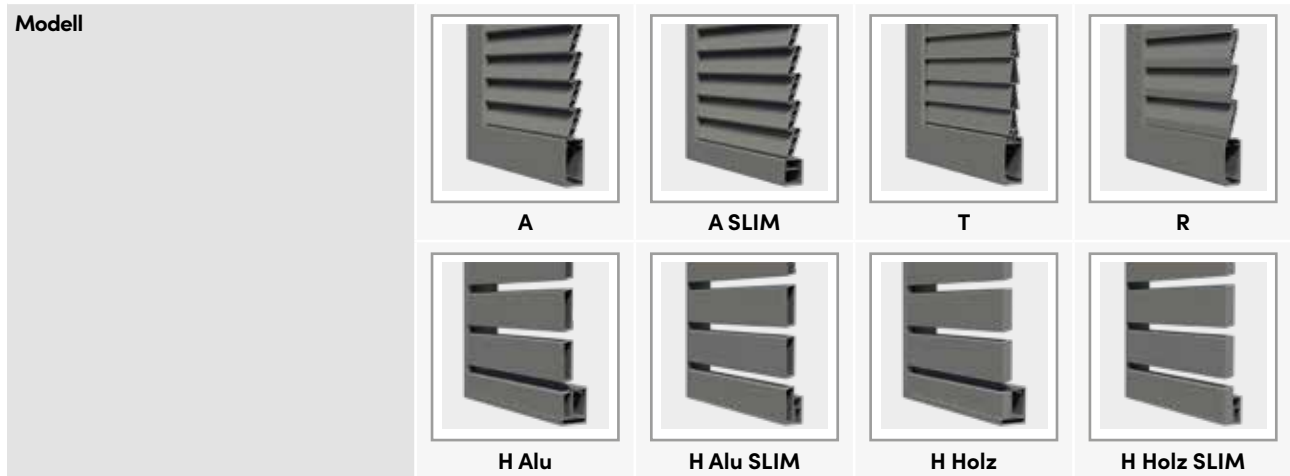


Decken-Bodenmontage

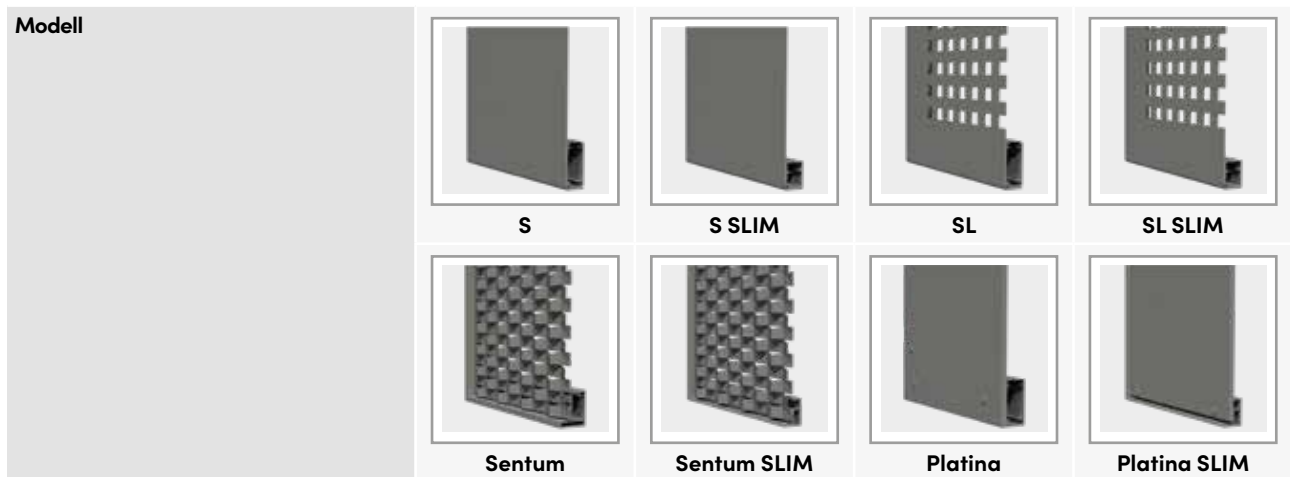


Produktevarianten

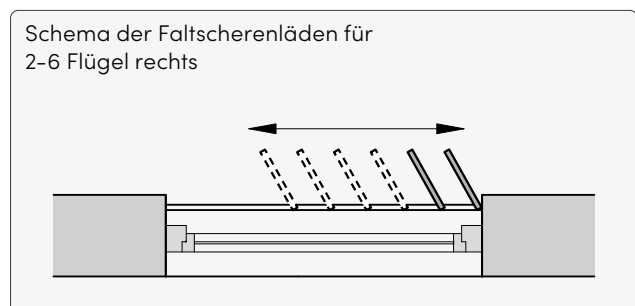
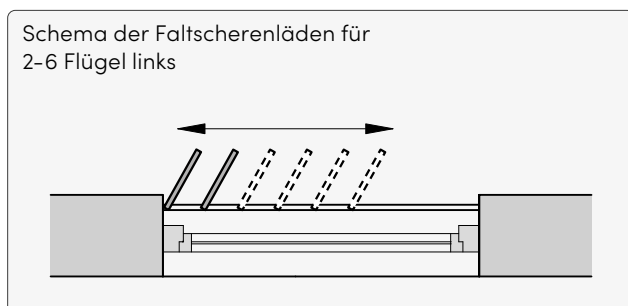
Feststehende Lamellen



Geschlossenen Modelle



Anschlagschemen





Farben

Die Farben unserer Fensterläden sollen Ihre Wünsche reflektieren, den Charakter der Architektur prägen und eine persönliche Atmosphäre schaffen. Diese Wünsche fordern unsere Entwickler, Planer und Beschichter tagtäglich aufs Neue heraus.

Griesser-
Colours



GriRal Colors

Unsere GriRal Farbkollektion setzt sich aus 50 verschiedenen RAL Farbtönen zusammen. Von Sandgelb bis Verkehrsweiss, in jedem Farbsegment bieten wir Ihnen eine umfangreiche Farbauswahl an. Wir sind überzeugt, auch für Ihre Bedürfnisse haben wir in dieser Farbpalette genau den richtigen Ton getroffen.

Oberflächenstruktur:

- Glatt-Seidenglanz
- Feinstrukturiert-Matt

GriColors

Der Vielfalt bei der Farbwahl sind kaum Grenzen gesetzt. Wir haben so neben den GriRal Colors 100 weitere Farbtöne ausgewählt – die GriColors. Diese ermöglichen das Setzen einzigartiger Farbakzente.

Oberflächenstruktur:

- Glatt-Seidenglanz

Holzdekor

Neben der Farbgebung sind auch vielfältige Strukturen möglich. Einzigartig dabei ist das Holzdekor: Es überzeugt nicht nur durch seine verblüffend naturgetreue Optik, sondern auch durch seine überragende Witterungsbeständigkeit. Zur grossen Modellvielfalt von Griesser Fensterläden tragen auch besondere Materialkombinationen bei. Von individuell bedruckbaren Stoffbespannungen aus Soltisgewebe bis hin zu Lamellenausführungen aus Naturholz, Plexiglas oder Fundermax – den Kundenwünschen sind fast keine Grenzen gesetzt.

Bedienungsanleitung Faltscherenläden



Windklassen - Fensterläden



Schnellreferenz Fensterläden



griesser.com

