

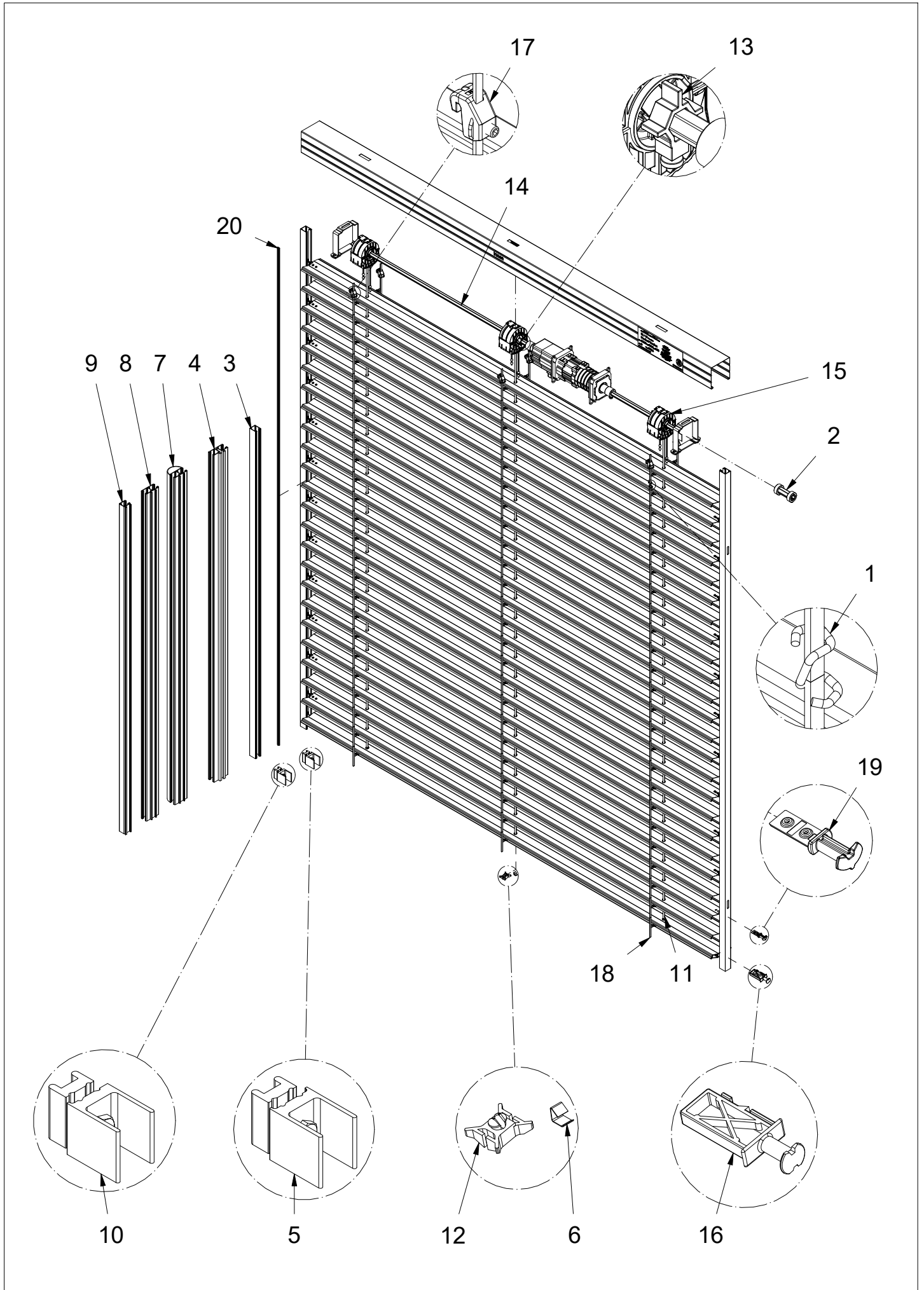
Service Components Catalogue

Lamisol® III 70



Lamisol III 70

Führungsschiene-Konv. Motorantrieb



Lamisol III 70 Führungsschiene-Konv. Motorantrieb

Pos	Artikelnummer	Beschreibung	Menge
1	161036	Verkürzungsklammer 11.5	pc
2	111981	Kupplungsrohr kpl. L=55	pc
	180710	Kupplungsrohr kpl. L=95	pc
	180711	Kupplungsrohr kpl. L=115	pc
	180712	Kupplungsrohr kpl. L=160	pc
	180713	Kupplungsrohr kpl. L=190	pc
	180714	Kupplungsrohr kpl. L=230	pc
3	154532	Fuehrungsprofil E Anod	*
4	154900	Fuehrungsprofil D Anod	*
5	112626	Fuehrungsabschluss kpl. C,D,E,F,T Anod	pc
6	105435	Klemmstück	pc
7	177177	Fuehrungsprofil R Anod	6m
8	177175	Fuehrungsprofil T Anod	6m
9	177173	Fuehrungsprofil C Anod	6m
10	177183	Fuehrungsabschluss kpl. R Anod	pc
11	153467	Texband 0.27x6 (grau)	500m
	182628	Texband 0.27x6 (grau)	125m
12	170774	Texbandbefestigung	pc
13	170778	Stellring kpl.	pc
14	180624	6kt-Profil mit Nut SW11	6m / *
	153251	6kt-Profil SW11	6m / *
15	178233	Wendelager mit AST kpl.	pc
	178232	Wendelager ohne AST kpl.	pc
16	111516	Gleiter (grau)	pc
17	170979	Kugelkupplung kpl.	pc
18	182798	Schlaufenband Innen oder Reparatur 60	100m
19	170775	Fuehrungsbolzen	pc
20	153170	Führungskeder	*

* = Menge über Konfektionsmaterial bestellbar

Lamisol III 70

Guide-rail-conv. motor driven

Pos	Item No.	Denomination	Quantity
1	161036	Shortening clip 11.5	pc
2	111981	Coupling tube cpl. L=55	pc
	180710	Coupling tube cpl. L=95	pc
	180711	Coupling tube cpl. L=115	pc
	180712	Coupling tube cpl. L=160	pc
	180713	Coupling tube cpl. L=190	pc
	180714	Coupling tube cpl. L=230	pc
3	154532	Guide profile E Anod	*
4	154900	Guide profile D Anod	*
5	112626	Guide end piece cpl. C,D,E,F,T Anod	pc
6	105435	Clamping piece	pc
7	177177	Guide profile R Anod	6m
8	177175	Guide profile T Anod	6m
9	177173	Guide profile C Anod	6m
10	177183	Guide end piece cpl. R Anod	pc
11	153467	Texband 0.27x6 (grey)	500m
	182628	Texband 0.27x6 (grey)	125m
12	170774	Texband fastening	pc
13	170778	Adjusting ring cpl.	pc
14	180624	Hexagonal profile with groove SW11	6m / *
	153251	Hexagonal profile SW11	6m / *
15	178233	Tilt mechanism with operating position cpl.	pc
	178232	Tilt mechanism without operating position cpl.	pc
16	111516	Slider (grey)	pc
17	170979	Ball coupling cpl.	pc
18	182798	Loop strap inside or repair 60	100m
19	170775	Slider	pc
20	153170	Guide rail insert	*

* = Quantity can be ordered as confectionned material

Lamisol III 70 Guidage-coulisse-conv. par moteur

Pos	N° Article	Désignation	Quantité
1	161036	Pince à raccourcir 11.5	pc
2	111981	Axe d'accouplement cpl. L=55	pc
	180710	Axe d'accouplement cpl. L=95	pc
	180711	Axe d'accouplement cpl. L=115	pc
	180712	Axe d'accouplement cpl. L=160	pc
	180713	Axe d'accouplement cpl. L=190	pc
	180714	Axe d'accouplement cpl. L=230	pc
3	154532	Profil de coulisse E Anod	*
4	154900	Profil de coulisse D Anod	*
5	112626	Fermeture de coulisse cpl. C,D,E,F,T Anod	pc
6	105435	Pièce de fixation	pc
7	177177	Profil de coulisse R Anod	6m
8	177175	Profil de coulisse T Anod	6m
9	177173	Profil de coulisse C Anod	6m
10	177183	Fermeture de coulisse cpl. R Anod	pc
11	153467	Texband 0.27x6 (gris)	500m
	182628	Texband 0.27x6 (gris)	125m
12	170774	Fixation Texband	pc
13	170778	Butée basculeur cpl.	pc
14	180624	Profil hexagonal avec rainure SW11	6m / *
	153251	Profil hexagonal SW11	6m / *
15	178233	Basculeur avec position de travail cpl.	pc
	178232	Basculeur sans position de travail cpl.	pc
16	111516	Embout de lame finale (gris)	pc
17	170979	Attache cordon échelle cpl.	pc
18	182798	Cordon à passants à l'intérieur ou réparation 60	100m
19	170775	Embout de lame	pc
20	153170	Joint de coulisse	*

* = Quantité peut être commandé comme matériel confectionné

Lamisol III 70 Guida-scorrimento-conv. via motore

Pos	No. articolo	Denominazione	Quantità
1	161036	Clip di accorciamento 11.5	pc
2	111981	Tubo di accoppiamento comp. L=55	pc
	180710	Tubo di accoppiamento comp. L=95	pc
	180711	Tubo di accoppiamento comp. L=115	pc
	180712	Tubo di accoppiamento comp. L=160	pc
	180713	Tubo di accoppiamento comp. L=190	pc
	180714	Tubo di accoppiamento comp. L=230	pc
3	154532	Profilo guida E Anod	*
4	154900	Profilo guida D Anod	*
5	112626	Chiusura guida comp. C,D,E,F,T Anod	pc
6	105435	Pezzo di serraggio	pc
7	177177	Profilo guida R Anod	6m
8	177175	Profilo guida T Anod	6m
9	177173	Profilo guida C Anod	6m
10	177183	Chiusura guida comp. R Anod	pc
11	153467	Texband 0.27x6 (grigio)	500m
	182628	Texband 0.27x6 (grigio)	125m
12	170774	Fissaggio Texband	pc
13	170778	Anello di regolazione comp.	pc
14	180624	Profilo esagonale con scanalatura SW11	6m / *
	153251	Profilo esagonale SW11	6m / *
15	178233	Variatore d'orientamento con posizione di lavoro comp.	pc
	178232	Variatore d'orientamento senza posizione di lavoro comp.	pc
16	111516	Bullone di guida (grigio)	pc
17	170979	Accoppiamento sferico comp.	pc
18	182798	Bandella con cappio all'interno o riparazione 60	100m
19	170775	Bullone di guida	pc
20	153170	Profilo antirumore	*

* = Quantità può essere ordinato come materiale confezionato

Lamisol III 70

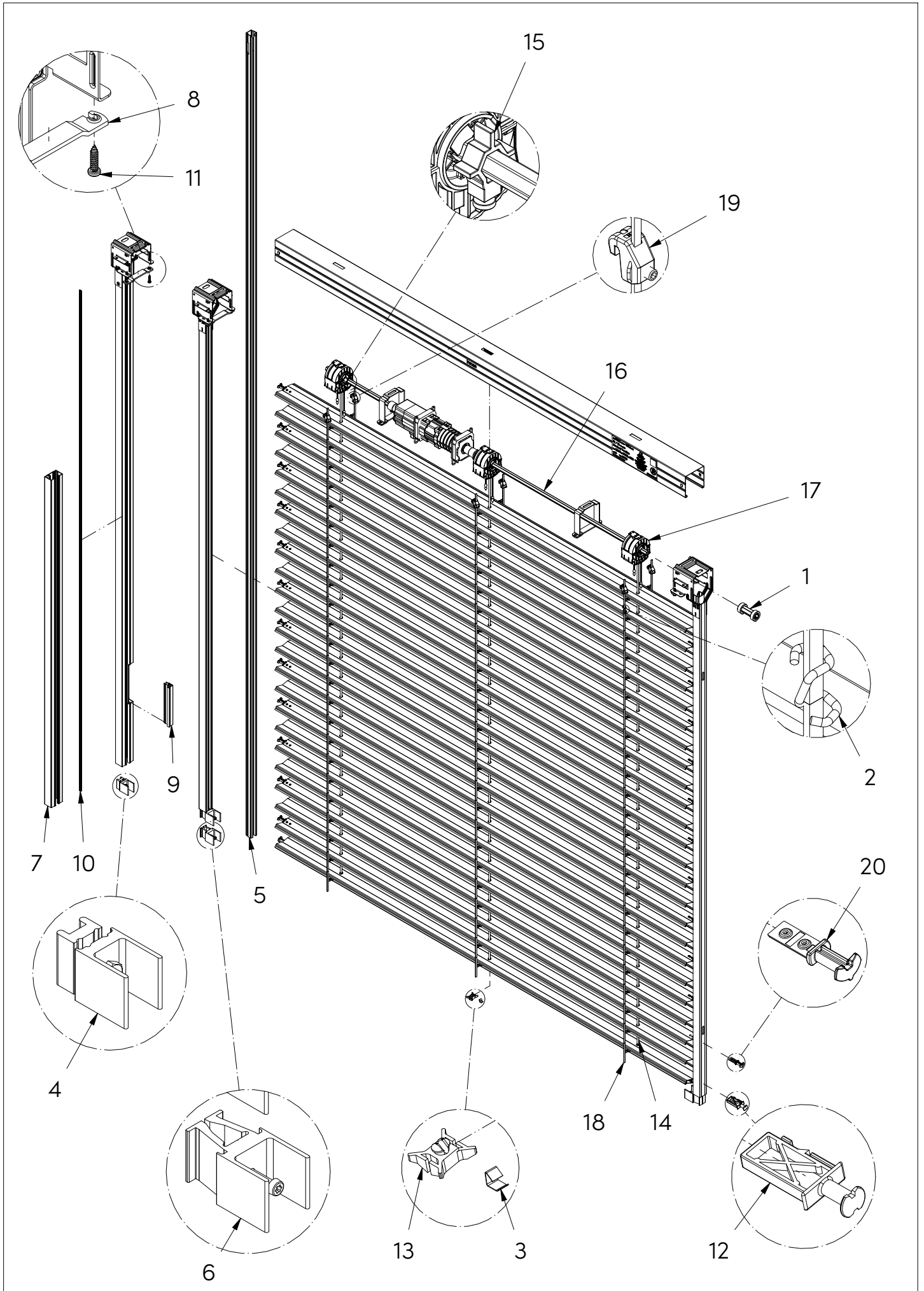
Guía-conv. con motor

Pos	No. artículo	Designación	Cantidad
1	161036	Clip de acortamiento 11.5	pc
2	111981	Tubo de acoplamiento comp. L=55	pc
	180710	Tubo de acoplamiento comp. L=95	pc
	180711	Tubo de acoplamiento comp. L=115	pc
	180712	Tubo de acoplamiento comp. L=160	pc
	180713	Tubo de acoplamiento comp. L=190	pc
	180714	Tubo de acoplamiento comp. L=230	pc
3	154532	Perfil guía E Anod	*
4	154900	Perfil guía D Anod	*
5	112626	Pieza final de guía comp. C,D,E,F,T Anod	pc
6	105435	Pieza de fijación	pc
7	177177	Perfil guía R Anod	6m
8	177175	Perfil guía T Anod	6m
9	177173	Perfil guía C Anod	6m
10	177183	Pieza final de guía comp. R Anod	pc
11	153467	Texband 0.27x6 (gris)	500m
	182628	Texband 0.27x6 (gris)	125m
12	170774	Fijación Texband	pc
13	170778	Anillo de ajuste comp.	pc
14	180624	Perfil hexagonal con ranura SW11	6m / *
	153251	Perfil hexagonal SW11	6m / *
15	178233	Variador de orientation con posición de trabajo comp.	pc
	178232	Variador de orientation sin posición de trabajo comp.	pc
16	111516	Deslizador (gris)	pc
17	170979	Acoplamiento esférico comp.	pc
18	182798	Cinta de lazo en el interior o reparación 60	100m
19	170775	Deslizador	pc
20	153170	Perfil de protección acústica	*

* = Cantidad puede pedirse a través de material ya confeccionado

Lamisol III 70

Führungsschiene-Fix Motorantrieb



Lamisol III 70 Führungsschiene-Fix Motorantrieb

Pos	Artikelnummer	Beschreibung	Menge
1	111981	Kupplungsrohr kpl. L=55	pc
	180710	Kupplungsrohr kpl. L=95	pc
	180711	Kupplungsrohr kpl. L=115	pc
	180712	Kupplungsrohr kpl. L=160	pc
	180713	Kupplungsrohr kpl. L=190	pc
	180714	Kupplungsrohr kpl. L=230	pc
2	161036	Verkürzungsklammer 11.5	pc
3	105435	Klemmstück	pc
4	112626	Fuehrungsabschluss kpl. C,D,E,F,T Anod	pc
5	182341	Führungskeder bearb. L (grau)	2.45m
	182529	Führungskeder bearb. L (schwarz)	2.45m
	183547	Führungskeder bearb. L (grau)	4.55m
	183548	Führungskeder bearb. L (schwarz)	4.55m
6	182282	Fuehrungsabschluss kpl. L Anod	pc
7	154972	Fuehrungsprofil F Anod	pc
8	112691	Schliesstraverse	pc
9	112883	Fuehrungsabdeckung kpl. Anod	pc
10	153170	Führungskeder	*
11	154837	Linsen-Schraube T20 Blech 4.8x19 Inox VZN	pc
12	111516	Gleiter (grau)	pc
13	170774	Texbandbefestigung	pc
14	153467	Texband 0.27x6 (grau)	500m
	182628	Texband 0.27x6 (grau)	125m
15	170778	Stellring kpl.	pc
16	180624	6kt-Profil mit Nut SW11	6m / *
	153251	6kt-Profil SW11	6m / *
17	178233	Wendelager mit AST kpl.	pc
	178232	Wendelager ohne AST kpl.	pc
18	182798	Schlaufenband Innen oder Reparatur 60	100m
19	170979	Kugelukplung kpl.	pc
20	170775	Fuehrungsbolzen	pc

* = Menge über Konfektionsmaterial bestellbar

Lamisol III 70 Guide-rail-fix motor driven

Pos	Item No.	Denomination	Quantity
1	111981	Coupling tube cpl. L=55	pc
	180710	Coupling tube cpl. L=95	pc
	180711	Coupling tube cpl. L=115	pc
	180712	Coupling tube cpl. L=160	pc
	180713	Coupling tube cpl. L=190	pc
	180714	Coupling tube cpl. L=290	pc
2	161036	Shortening clip 11.5	pc
3	105435	Clamping piece	pc
4	112626	Guide end piece cpl. C,D,E,F,T Anod	pc
5	182341	Guide rail insert machined L (grey)	2.45m
	182529	Guide rail insert machined L (black)	2.45m
	183547	Guide rail insert machined L (grey)	4.55m
	183548	Guide rail insert machined L (black)	4.55m
6	182282	Guide end piece cpl. L Anod	pc
7	154972	Guide profile F Anod	pc
8	112691	Closing crossbar	pc
9	112883	Guide cover cpl. Anod	pc
10	153170	Guide rail insert	*
11	154837	Lens head Screw T20 Self-tapping 4.8x19 Inox GAL	pc
12	111516	Slider (grey)	pc
13	170774	Texband fastening	pc
14	153467	Texband 0.27x6 (grey)	500m
	182628	Texband 0.27x6 (grey)	125m
15	170778	Adjusting ring cpl.	pc
16	180624	Hexagonal profile with groove SW11	6m / *
	153251	Hexagonal profile SW11	6m / *
17	178233	Tilt mechanism with operating position cpl.	pc
	178232	Tilt mechanism without operating position cpl.	pc
18	182798	Loop strap inside or repair 60	100m
19	170979	Ball coupling cpl.	pc
20	170775	Slider	pc

* = Quantity can be ordered as confectioned material

Lamisol III 70 Guidage-coulisse-fix par moteur

Pos	N° Article	Désignation	Quantité
1	111981	Axe d'accouplement cpl. L=55	pc
	180710	Axe d'accouplement cpl. L=95	pc
	180711	Axe d'accouplement cpl. L=115	pc
	180712	Axe d'accouplement cpl. L=160	pc
	180713	Axe d'accouplement cpl. L=190	pc
	180714	Axe d'accouplement cpl. L=230	pc
2	161036	Pince à raccourcir 11.5	pc
3	105435	Pièce de fixation	pc
4	112626	Fermeture de coulisse cpl. C,D,E,F,T Anod	pc
5	182341	Joint de coulisse traité L (gris)	2.45m
	182529	Joint de coulisse traité L (noir)	2.45m
	183547	Joint de coulisse traité L (gris)	4.55m
	183548	Joint de coulisse traité L (noir)	4.55m
6	182282	Fermeture de coulisse cpl. L Anod	pc
7	154972	Profil de coulisse F Anod	pc
8	112691	Pièce de fermeture caisson	pc
9	112883	Parclose de coulisse cpl. Anod	pc
10	153170	Joint de coulisse	*
11	154837	Vis à tête bombée T20 à tôle 4.8x19 Inox ZNG	pc
12	111516	Embout de lame finale (gris)	pc
13	170774	Fixation Texband	pc
14	153467	Texband 0.27x6 (gris)	500m
	182628	Texband 0.27x6 (gris)	125m
15	170778	Butée basculeur cpl.	pc
16	180624	Profil hexagonal avec rainure SW11	6m / *
	153251	Profil hexagonal sans rainure SW11	6m / *
17	178233	Basculeur avec position de travail cpl.	pc
	178232	Basculeur sans position de travail cpl.	pc
18	182798	Cordon à passants à l'intérieur ou réparation 60	100m
19	170979	Attache cordon échelle cpl.	pc
20	170775	Embout de lame	pc

* = Quantité peut être commandé comme matériel confectionné

Lamisol III 70 Guida-scorrimento-fix via motore

Pos	No. articolo	Denominazione	Quantità
1	111981	Tubo di accoppiamento comp. L=55	pc
	180710	Tubo di accoppiamento comp. L=95	pc
	180711	Tubo di accoppiamento comp. L=115	pc
	180712	Tubo di accoppiamento comp. L=160	pc
	180713	Tubo di accoppiamento comp. L=190	pc
	180714	Tubo di accoppiamento comp. L=230	pc
2	161036	Clip di accorciamento 11.5	pc
3	105435	Pezzo di serraggio	pc
4	112626	Chiusura guida comp. C,D,E,F,T Anod	pc
5	182341	Profilo antirumore mod. L (grigio)	2.45m
	182529	Profilo antirumore mod. L (nera)	2.45m
	183547	Profilo antirumore mod. L (grigio)	4.55m
	183548	Profilo antirumore mod. L (nera)	4.55m
6	182282	Chiusura guida comp. L Anod	pc
7	154972	Profilo guida F Anod	pc
8	112691	Traversa di chiusura	pc
9	112883	Copertura guida comp. Anod	pc
10	153170	Profilo antirumore	*
11	154837	Vite a testa bombata T20 autofiletanti 4.8x19 Inox ZNC	pc
12	111516	Bullone di guida (grigio)	pc
13	170774	Fissaggio Texband	pc
14	153467	Texband 0.27x6 (grigio)	500m
	182628	Texband 0.27x6 (grigio)	125m
15	170778	Anello di regolazione comp.	pc
16	180624	Profilo esagonale con scanalatura SW11	6m / *
	153251	Profilo esagonale SW11	6m / *
17	178233	Variatore d'orientamento con posizione di lavoro comp.	pc
	178232	Variatore d'orientamento senza posizione di lavoro comp.	pc
18	182798	Bandella con cappio all'interno o riparazione 60	100m
19	170979	Accoppiamento sferico comp.	pc
20	170775	Bullone di guida	pc

* = Quantità può essere ordinato come materiale confezionato

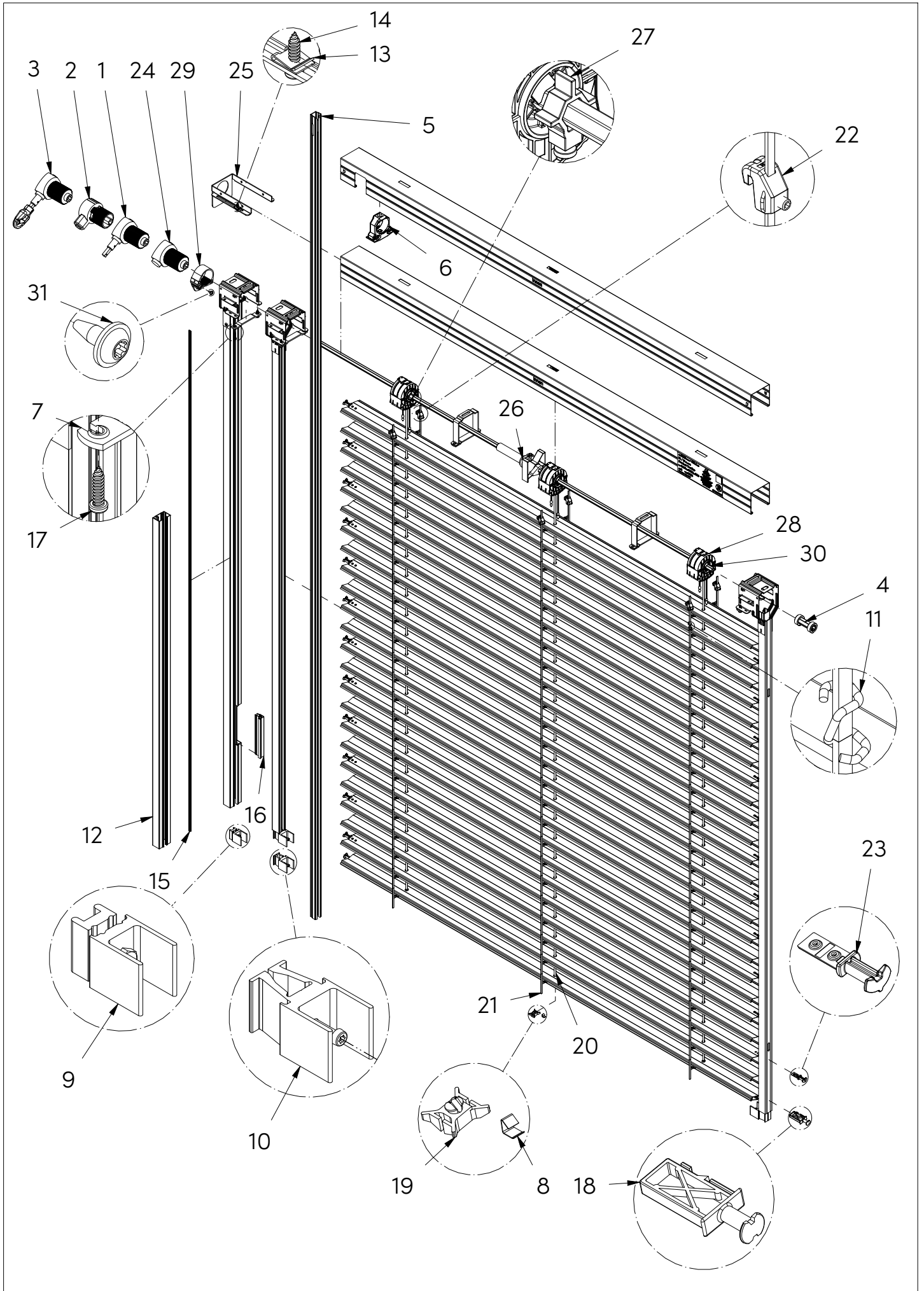
Lamisol III 70

Guía-fix con motor

Pos	No. artículo	Designación	Cantidad
1	111981	Tubo de acoplamiento comp. L=55	pc
	180710	Tubo de acoplamiento comp. L=95	pc
	180711	Tubo de acoplamiento comp. L=115	pc
	180712	Tubo de acoplamiento comp. L=160	pc
	180713	Tubo de acoplamiento comp. L=190	pc
	180714	Tubo de acoplamiento comp. L=230	pc
2	161036	Clip de acortamiento 11.5	pc
3	105435	Pieza de fijación	pc
4	112626	Pieza final de guía comp. C,D,E,F,T Anod	pc
5	182341	Perfil de protección acústica meca. L (gris)	2.45m
	182529	Perfil de protección acústica meca. L (negro)	2.45m
	183547	Perfil de protección acústica meca. L (gris)	4.55m
	183548	Perfil de protección acústica meca. L (negro)	4.55m
6	182282	Pieza final de guía comp. L Anod	pc
7	154972	Perfil guía F Anod	pc
8	112691	Juego de travesaño	pc
9	112883	Cobertura de la guía comp. Anod	pc
10	153170	Perfil de protección acústica	*
11	154837	Tornillo de cabeza convexa T20 autoperforante 4.8x19 Inox CINC	pc
12	111516	Deslizador (gris)	pc
13	170774	Fijación Texband	pc
14	153467	Texband 0.27x6 (gris)	500m
	182628	Texband 0.27x6 (gris)	125m
15	170778	Anillo de ajuste comp.	pc
16	180624	Perfil hexagonal con ranura SW11	6m / *
	153251	Perfil hexagonal SW11	6m / *
17	178233	Variador de orientation con posición de trabajo comp.	pc
	178232	Variador de orientation sin posición de trabajo comp.	pc
18	182798	Cinta de lazo en el interior o reparación 60	100m
19	170979	Acoplamiento esférico comp.	pc
20	170775	Deslizador	pc

* = Cantidad puede pedirse a través de material ya confeccionado

Lamisol III 70 Führungsschiene-Fix Kurbelantrieb



Lamisol III 70 Führungsschiene-Fix Kurbelantrieb

Pos	Artikelnummer	Beschreibung	Menge
1	113725	Getriebe 1.8:1(21/22)	pc
2	178186	Getriebe 3:1	pc
3	107185	Getriebe kpl. 1.8:1 (EK)	pc
4	111981	Kupplungsrohr kpl. L=55	pc
	180710	Kupplungsrohr kpl. L=95	pc
	180711	Kupplungsrohr kpl. L=115	pc
	180712	Kupplungsrohr kpl. L=160	pc
	180713	Kupplungsrohr kpl. L=190	pc
	180714	Kupplungsrohr kpl. L=230	pc
5	182341	Führungskeder bearb. L (grau)	2.45m
	182529	Führungskeder bearb. L (schwarz)	2.45m
	183547	Führungskeder bearb. L (grau)	4.55m
	183548	Führungskeder bearb. L (schwarz)	4.55m
6	170060	Getriebehalter kpl.	pc
7	112691	Schliesstraverse	pc
8	105435	Klemmstück	pc
9	112626	Fuehrungsabschluss kpl. C,D,E,F,T Anod	pc
10	182282	Fuehrungsabschluss kpl. L Anod	pc
11	161036	Verkürzungsklammer 11.5	pc
12	154972	Fuehrungsprofil F Anod	6.76m
13	155022	Blech-Mutter 3.9 FDST VZN	pc
14	154837	Linsen-Schraube T20 Blech 4.8x19 Inox VZN	pc
15	153170	Führungskeder	*
16	112883	Fuehrungsabdeckung kpl. Anod	pc
17	154837	Linsen-Schraube T20 Blech 4.8x19 Inox VZN	pc
18	111516	Gleiter (grau)	pc
19	170774	Texbandbefestigung	pc
20	153467	Texband 0.27x6 (grau)	500m
	182628	Texband 0.27x6 (grau)	125m
21	182798	Schlaufenband Innen oder Reparatur 60	100m
22	170979	Kugelumkupplung kpl.	pc
23	170775	Fuehrungsbolzen	pc
24	112227	Getriebe 1.8:1	pc
25	112688	Getriebe-support	pc

* = Menge über Konfektionsmaterial bestellbar

Lamisol III 70 Führungsschiene-Fix Kurbelantrieb

Pos	Artikelnummer	Beschreibung	Menge
26	170940	Endanschlag kpl.	pc
27	170778	Stellring kpl.	pc
28	178233	Wendelager mit AST kpl.	pc
	178232	Wendelager ohne AST kpl.	pc
29	112690	Getriebehalter kpl.	pc
30	180624	6kt-Profil mit Nut SW11	6m / *
	153251	6kt-Profil SW11	6m / *
31	182383	Linsen-Schraube T20 gewindef. M4x10 Stahl VZN	pc

Lamisol III 70 Guide-rail-fix cranc driven

Pos	Item No.	Denomination	Quantity
1	113725	Gearbox 1.8:1(21/22)	pc
2	178186	Gearbox 3:1	pc
3	107185	Gearbox cpl. 1.8:1 (EK)	pc
4	111981	Coupling tube cpl. L=55	pc
	180710	Coupling tube cpl. L=95	pc
	180711	Coupling tube cpl. L=115	pc
	180712	Coupling tube cpl. L=160	pc
	180713	Coupling tube cpl. L=190	pc
	180714	Coupling tube cpl. L=230	pc
5	182341	Guide rail insert machined L (grey)	2.45m
	182529	Guide rail insert machined L (black)	2.45m
	183547	Guide rail insert machined L (grey)	4.55m
	183548	Guide rail insert machined L (black)	4.55m
6	170060	Gearbox holder cpl.	pc
7	112691	Closing crossbar	pc
8	105435	Clamping piece	pc
9	112626	Guide end piece cpl. C,D,E,F,T Anod	pc
10	182282	Guide end piece cpl. L Anod	pc
11	161036	Shortening clip 11.5	pc
12	154972	Guide profile F Anod	6.76m
13	155022	Self-tapping nut 3.9 Spring steel gal	pc
14	154837	Lens head Screw T20 Self-tapping 4.8x19 Inox GAL	pc
15	153170	Guide rail insert	*
16	112883	Guide cover cpl. Anod	pc
17	154837	Lens head Screw T20 Self-tapping 4.8x19 Inox GAL	pc
18	111516	Slider (grey)	pc
19	170774	Texband fastening	pc
20	153467	Texband 0.27x6 (grey)	500m
	182628	Texband 0.27x6 (grey)	125m
21	182798	Loop strap inside or repair 60	100m
22	170979	Ball coupling cpl.	pc
23	170775	Slider	pc
24	112227	Gearbox 1.8:1	pc
25	112688	Gearbox Support	pc

* = Quantity can be ordered as confectionned material

Lamisol III 70

Guide-rail-fix cranc driven

Pos	Item No.	Denomination	Quantity
26	170940	End stop cpl.	pc
27	170778	Adjusting ring cpl.	pc
28	178233	Tilt mechanism with operating position cpl.	pc
	178232	Tilt mechanism without operating position cpl.	pc
29	112690	Gearbox holder cpl.	pc
30	180624	Hexagonal profile with groove SW11	6m / *
	153251	Hexagonal profile SW11	6m / *
31	182383	Lens head Screw T20 metric thread rolling4x10 Steel GAL	pc

Lamisol III 70 Guidage-coulisse-fix par manivelle

Pos	N° Article	Désignation	Menge
1	113725	Treuil 1.8:1(21/22)	pc
2	178186	Treuil 3:1	pc
3	107185	Treuil cpl. 1.8:1 (EK)	pc
4	111981	Axe d'accouplement cpl. L=55	pc
	180710	Axe d'accouplement cpl. L=95	pc
	180711	Axe d'accouplement cpl. L=115	pc
	180712	Axe d'accouplement cpl. L=160	pc
	180713	Axe d'accouplement cpl. L=190	pc
	180714	Axe d'accouplement cpl. L=230	pc
5	182341	Joint de coulisse traité L (gris)	2.45m
	182529	Joint de coulisse traité L (noir)	2.45m
	183547	Joint de coulisse traité L (gris)	4.55m
	183548	Joint de coulisse traité L (noir)	4.55m
6	170060	Support de treuil cpl.	pc
7	112691	Pièce de fermeture caisson	pc
8	105435	Pièce de fixation	pc
9	112626	Fermeture de coulisse cpl. C,D,E,F,T Anod	pc
10	182282	Fermeture de coulisse cpl. L Anod	pc
11	161036	Pince à raccourcir 11.5	pc
12	154972	Profil de coulisse F Anod	6.76m
13	155022	Ecrou à tôle 3.9 acier à ressort ZNG	pc
14	154837	Vis à tête bombée T20 à tôle 4.8x19 Inox ZNG	pc
15	153170	Joint de coulisse	*
16	112883	Parclose de coulisse cpl. Anod	pc
17	154837	Vis à tête bombée T20 à tôle 4.8x19 Inox ZNG	pc
18	111516	Embout de lame finale (gris)	pc
19	170774	Fixation Texband	pc
20	153467	Texband 0.27x6 (gris)	500m
	182628	Texband 0.27x6 (gris)	125m
21	182798	Cordon à passants à l'intérieur ou réparation 60	100m
22	170979	Attache cordon échelle cpl.	pc
23	170775	Embout de lame	pc
24	112227	Treuil 1.8:1	pc
25	112688	Support de treuil	pc

* = Quantité peut être commandé comme matériel confectioné

Lamisol III 70

Guidage-coulisse-fix par manivelle

Pos	N° Article	Désignation	Quantité
26	170940	Fin de course cpl.	pc
27	170778	Butée basculeur cpl.	pc
28	178233	Basculeur avec position de travail cpl.	pc
	178232	Basculeur sans position de travail cpl.	pc
29	112690	Support de treuil cpl.	pc
30	180624	Profil hexagonal avec rainure SW11	6m / *
	153251	Profil hexagonal SW11	6m / *
31	182383	Vis à tête bombée T20 filetage métrique roulant4x10 Acier ZNG	pc

Lamisol III 70 Guida-scorrimento-fix via manovella

Pos	No. articolo	Denominazione	Quantità
1	113725	Arganello 1.8:1(21/22)	pc
2	178186	Arganello 3:1	pc
3	107185	Arganello comp. 1.8:1 (EK)	pc
4	111981	Tubo di accoppiamento comp. L=55	pc
	180710	Tubo di accoppiamento comp. L=95	pc
	180711	Tubo di accoppiamento comp. L=115	pc
	180712	Tubo di accoppiamento comp. L=160	pc
	180713	Tubo di accoppiamento comp. L=190	pc
	180714	Tubo di accoppiamento comp. L=230	pc
5	182341	Profilo antirumore mod. L (grigio)	2.45m
	182529	Profilo antirumore mod. L (nera)	2.45m
	183547	Profilo antirumore mod. L (grigio)	4.55m
	183548	Profilo antirumore mod. L (nera)	4.55m
6	170060	Sostegno arganello comp.	pc
7	112691	Traversa di chiusura	pc
8	105435	Pezzo di serraggio	pc
9	112626	Chiusura guida comp. C,D,E,F,T Anod	pc
10	182282	Chiusura guida comp. L Anod	pc
11	161036	Clip di accorciamento 11.5	pc
12	154972	Profilo guida F Anod	6.76m
13	155022	Dado autofilettanti 3.9 Molla in acciaio zinc	pc
14	154837	Vite a testa bombata T20 autofilettanti 4.8x19 Inox ZNC	pc
15	153170	Profilo antirumore	*
16	112883	Copertura guida comp. Anod	pc
17	154837	Vite a testa bombata T20 autofilettanti 4.8x19 Inox ZNC	pc
18	111516	Bullone di guida (grigio)	pc
19	170774	Fissaggio Texband	pc
20	153467	Texband 0.27x6 (grigio)	500m
	182628	Texband 0.27x6 (grigio)	125m
21	182798	Bandella con cappio all'interno o riparazione 60	100m
22	170979	Accoppiamento sferico comp.	pc
23	170775	Bullone di guida	pc
24	112227	Arganello 1.8:1	pc
25	112688	Soporte arganello	pc

* = Quantità può essere ordinato come materiale confezionato

Lamisol III 70

Guida-scorrimento-fix via manovella

Pos	No. articolo	Denominazione	Quantità
26	170940	Fine corsa comp.	pc
27	170778	Anello di regolazione comp.	pc
28	178233	Variatore d'orientamento con posizione di lavoro comp.	pc
	178232	Variatore d'orientamento senza posizione di lavoro comp.	pc
29	112690	Sostegno arganello comp.	pc
30	180624	Profilo esagonale con scanalatura SW11	6m / *
	153251	Profilo esagonale SW11	6m / *
31	182383	Vite a testa bombata T20 filettatura metrica a rotazione 4x10 Acciaio ZNC	pc

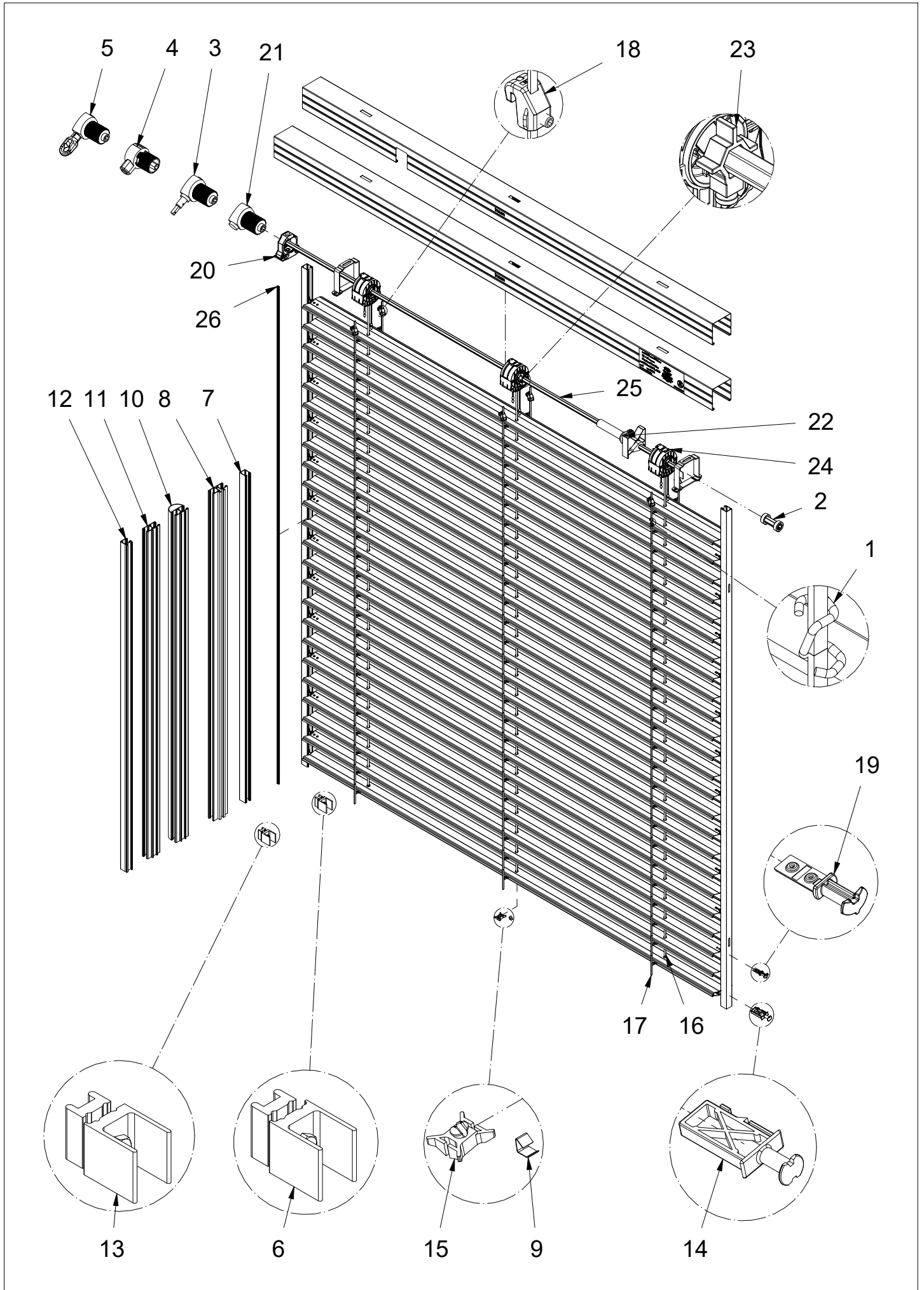
Lamisol III 70

Guía-fix para manivela

Pos	No. artículo	Designación	Cantidad
1	113725	Mecanismo 1.8:1(21/22)	pc
2	178186	Mecanismo 3:1	pc
3	107185	Mecanismo comp. 1.8:1 (EK)	pc
4	111981	Tubo de acoplamiento comp. L=55	pc
	180710	Tubo de acoplamiento comp. L=95	pc
	180711	Tubo de acoplamiento comp. L=115	pc
	180712	Tubo de acoplamiento comp. L=160	pc
	180713	Tubo de acoplamiento comp. L=190	pc
	180714	Tubo de acoplamiento comp. L=230	pc
5	182341	Perfil de protección acústica meca. L (gris)	2.45m
	182529	Perfil de protección acústica meca. L (negro)	2.45m
	183547	Perfil de protección acústica meca. L (gris)	4.55m
	183548	Perfil de protección acústica meca. L (negro)	4.55m
6	170060	Soporte mecanismo comp.	pc
7	112691	Juego de travesaño	pc
8	105435	Pieza de fijación	pc
9	112626	Pieza final de guía comp. C,D,E,F,T Anod	pc
10	182282	Pieza final de guía comp. L Anod	pc
11	161036	Clip de acortamiento 11.5	pc
12	154972	Perfil guía F Anod	6.76m
13	155022	Tuerca autoperforante 3.9 Acero para muelles cinc	pc
14	154837	Tornillo de cabeza convexa T20 autoperforante 4.8x19 Inox CINC	pc
15	153170	Perfil de protección acústica	*
16	112883	Cobertura de la guía comp. Anod	pc
17	154837	Tornillo de cabeza convexa T20 autoperforante 4.8x19 Inox CINC	pc
18	111516	Deslizador (gris)	pc
19	170774	Fijación Texband	pc
20	153467	Texband 0.27x6 (gris)	500m
	182628	Texband 0.27x6 (gris)	125m
21	182798	Cinta de lazo en el interior o reparación 60	100m
22	170979	Acoplamiento esférico comp.	pc
23	170775	Deslizador	pc
24	112227	Mecanismo 1.8:1	pc
25	112688	Soporte mecanismo	pc

* = Cantidad puede pedirse a través de material ya confeccionado

Lamisol III 70 Führungsschiene-Konv. Kurbelantrieb



Lamisol III 70 Führungsschiene-Konv. Kurbelantrieb

Pos	Artikelnummer	Beschreibung	Menge
1	161036	Verkürzungsklammer 11.5	pc
2	111981	Kupplungsrohr kpl. L=55	pc
	180710	Kupplungsrohr kpl. L=95	pc
	180711	Kupplungsrohr kpl. L=115	pc
	180712	Kupplungsrohr kpl. L=160	pc
	180713	Kupplungsrohr kpl. L=190	pc
	180714	Kupplungsrohr kpl. L=230	pc
3	113725	Getriebe 1.8:1(21/22)	pc
4	178186	Getriebe 3:1	pc
5	107185	Getriebe kpl. 1.8:1 (EK)	pc
6	112626	Fuehrungsabschluss kpl. C,D,E,F,T Anod	pc
7	154532	Fuehrungsprofil E Anod	*
8	154900	Fuehrungsprofil D Anod	*
9	105435	Klemmstück	pc
10	177177	Fuehrungsprofil R Anod	6m
11	177175	Fuehrungsprofil T Anod	6m
12	177173	Fuehrungsprofil C Anod	6m
13	177183	Fuehrungsabschluss kpl. R Anod	pc
14	111516	Gleiter (grau)	pc
15	170774	Texbandbefestigung	pc
16	153467	Texband 0.27x6 (grau)	500m
	182628	Texband 0.27x6 (grau)	125m
17	182798	Schlaufenband Innen oder Reparatur 60	100m
18	170979	Kugelukplung kpl.	pc
19	170775	Fuehrungsbolzen	pc
20	170060	Getriebehälter kpl.	pc
21	112227	Getriebe 1.8:1	pc
22	170940	Endanschlag kpl.	pc
23	170778	Stellring kpl.	pc
24	178233	Wendelager mit AST kpl.	pc
	178232	Wendelager ohne AST kpl.	pc
25	180624	6kt-Profil mit Nut SW11	6m / *
	153251	6kt-Profil SW11	6m / *
26	153170	Führungskeder	*

* = Menge über Konfektionsmaterial bestellbar

Lamisol III 70

Guide-rail-conv. cranc driven

Pos	Item No.	Denomination	Quantity
1	161036	Shortening clip 11.5	pc
2	111981	Coupling tube cpl. L=55	pc
	180710	Coupling tube cpl. L=95	pc
	180711	Coupling tube cpl. L=115	pc
	180712	Coupling tube cpl. L=160	pc
	180713	Coupling tube cpl. L=190	pc
	180714	Coupling tube cpl. L=230	pc
3	113725	Gearbox 1.8:1(21/22)	pc
4	178186	Gearbox 3:1	pc
5	107185	Gearbox cpl. 1.8:1 (EK)	pc
6	112626	Guide end piece cpl. C,D,E,F,T Anod	pc
7	154532	Guide profile E Anod	*
8	154900	Guide profile D Anod	*
9	105435	Clamping piece	pc
10	177177	Guide profile R Anod	6m
11	177175	Guide profile T Anod	6m
12	177173	Guide profile C Anod	6m
13	177183	Guide end piece cpl. R Anod	pc
14	111516	Slider (grey)	pc
15	170774	Texband fastening	pc
16	153467	Texband 0.27x6 (grey)	500m
	182628	Texband 0.27x6 (grey)	125m
17	182798	Loop strap inside or repair 60	100m
18	170979	Ball coupling cpl.	pc
19	170775	Slider	pc
20	170060	Gearbox holder cpl.	pc
21	112227	Gearbox 1.8:1	pc
22	170940	End stop cpl.	pc
23	170778	Adjusting ring cpl.	pc
24	178233	Tilt mechanism with operating position cpl.	pc
	178232	Tilt mechanism without operating position cpl.	pc
25	180624	Hexagonal profile with groove SW11	6m / *
	153251	Hexagonal profile SW11	6m / *
26	153170	Guide rail insert	*

* = Quantity can be ordered as confectionned material

Lamisol III 70 Guidage-coulisse-conv. par manivelle

Pos	N° Article	Désignation	Quantité
1	161036	Pince à raccourcir 11.5	pc
2	111981	Axe d'accouplement cpl. L=55	pc
	180710	Axe d'accouplement cpl. L=95	pc
	180711	Axe d'accouplement cpl. L=115	pc
	180712	Axe d'accouplement cpl. L=160	pc
	180713	Axe d'accouplement cpl. L=190	pc
	180714	Axe d'accouplement cpl. L=230	pc
3	113725	Treuil 1.8:1(21/22)	pc
4	178186	Treuil 3:1	pc
5	107185	Treuil cpl. 1.8:1 (EK)	pc
6	112626	Fermeture de coulisse cpl. C,D,E,F,T Anod	pc
7	154532	Profil de coulisse E Anod	*
8	154900	Profil de coulisse D Anod	*
9	105435	Pièce de fixation	pc
10	177177	Profil de coulisse R Anod	6m
11	177175	Profil de coulisse T Anod	6m
12	177173	Profil de coulisse C Anod	6m
13	177183	Fermeture de coulisse cpl. R Anod	pc
14	111516	Embout de lame finale (gris)	pc
15	170774	Fixation Texband	pc
16	153467	Texband 0.27x6 (gris)	500m
	182628	Texband 0.27x6 (gris)	125m
17	182798	Cordon à passants à l'intérieur ou réparation 60	100m
18	170979	Attache cordon échelle cpl.	pc
19	170775	Embout de lame	pc
20	170060	Support de treuil cpl.	pc
21	112227	Treuil 1.8:1	pc
22	170940	Fin de course cpl.	pc
23	170778	Butée basculeur cpl.	pc
24	178233	Basculeur avec position de travail cpl.	pc
	178232	Basculeur sans position de travail cpl.	pc
25	180624	Profil hexagonal avec rainure SW11	6m / *
	153251	Profil hexagonal SW11	6m / *
26	153170	Joint de coulisse	*

* = Quantité peut être commandé comme matériel confectioné

Lamisol III 70

Guida-scorrimento-conv. via manovella

Pos	No. articolo	Denominazione	Quantità
1	161036	Clip di accorciamento 11.5	pc
2	111981	Tubo di accoppiamento comp. L=55	pc
	180710	Tubo di accoppiamento comp. L=95	pc
	180711	Tubo di accoppiamento comp. L=115	pc
	180712	Tubo di accoppiamento comp. L=160	pc
	180713	Tubo di accoppiamento comp. L=190	pc
	180714	Tubo di accoppiamento comp. L=230	pc
3	113725	Arganello 1.8:1(21/22)	pc
4	178186	Arganello 3:1	pc
5	107185	Arganello comp. 1.8:1 (EK)	pc
6	112626	Chiusura guida comp. C,D,E,F,T Anod	pc
7	154532	Profilo guida E Anod	*
8	154900	Profilo guida D Anod	*
9	105435	Pezzo di serraggio	pc
10	177177	Profilo guida R Anod	6m
11	177175	Profilo guida T Anod	6m
12	177173	Profilo guida C Anod	6m
13	177183	Chiusura guida comp. R Anod	pc
14	111516	Bullone di guida (grigio)	pc
15	170774	Fissaggio Texband	pc
16	153467	Texband 0.27x6 (grigio)	500m
	182628	Texband 0.27x6 (grigio)	125m
17	182798	Bandella con cappio all'interno o riparazione 60	100m
18	170979	Accoppiamento sferico comp.	pc
19	170775	Bullone di guida	pc
20	170060	Sostegno arganello comp.	pc
21	112227	Arganello 1.8:1	pc
22	170940	Fine corsa comp.	pc
23	170778	Anello di regolazione comp.	pc
24	178233	Variatore d'orientamento con posizione di lavoro comp.	pc
	178232	Variatore d'orientamento senza posizione di lavoro comp.	pc
25	180624	Profilo esagonale con scanalatura SW11	6m / *
	153251	Profilo esagonale SW11	6m / *
26	153170	Profilo antirumore	*

* = Quantità può essere ordinato come materiale confezionato

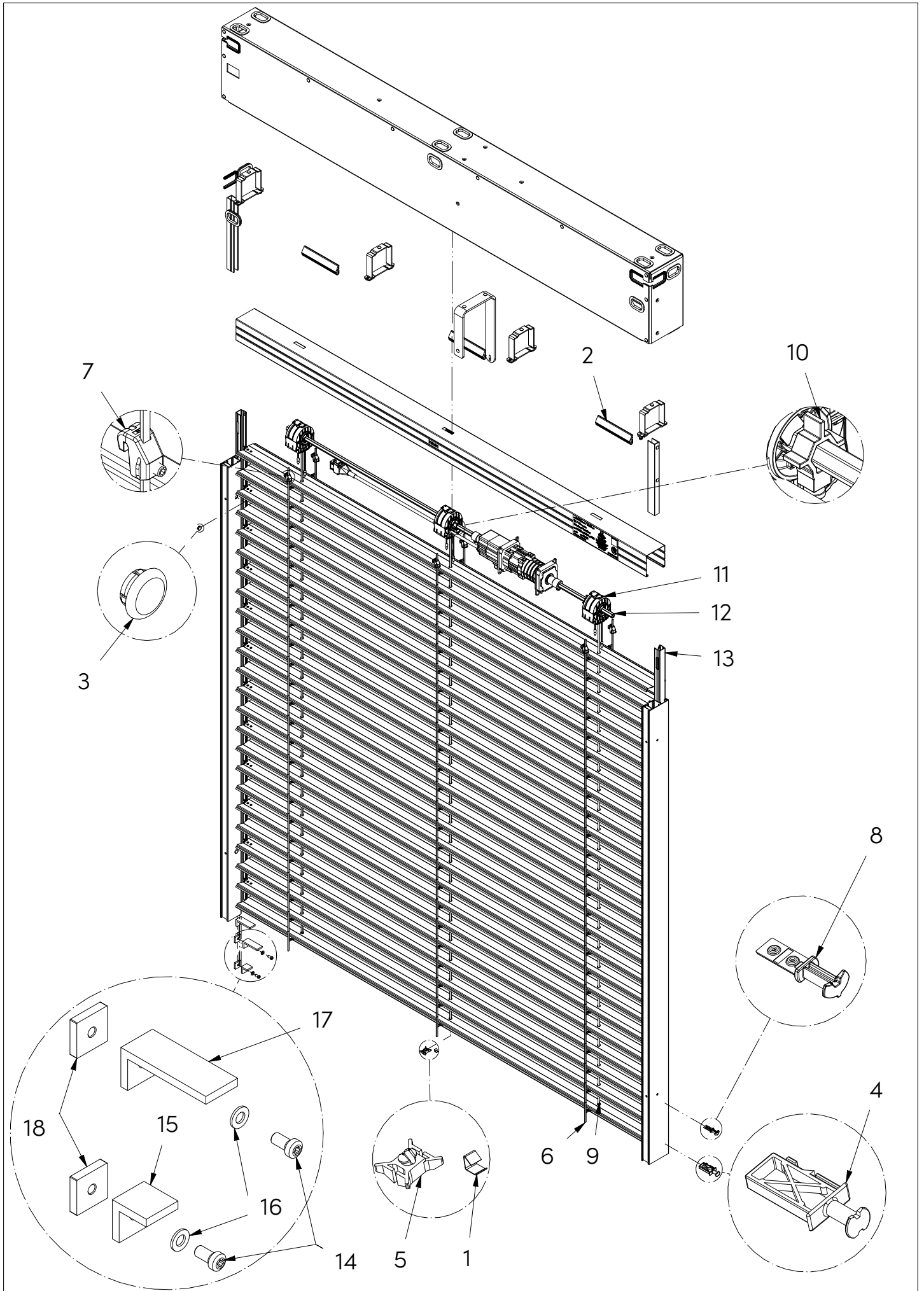
Lamisol III 70

Guía-conv. para manivela

Pos	No. artículo	Designación	Cantidad
1	161036	Clip de acortamiento 11.5	pc
2	111981	Tubo de acoplamiento comp. L=55	pc
	180710	Tubo de acoplamiento comp. L=95	pc
	180711	Tubo de acoplamiento comp. L=115	pc
	180712	Tubo de acoplamiento comp. L=160	pc
	180713	Tubo de acoplamiento comp. L=190	pc
	180714	Tubo de acoplamiento comp. L=230	pc
3	113725	Mecanismo 1.8:1(21/22)	pc
4	178186	Mecanismo 3:1	pc
5	107185	Mecanismo comp. 1.8:1 (EK)	pc
6	112626	Pieza final de guía comp. C,D,E,F,T Anod	pc
7	154532	Perfil guía E Anod	*
8	154900	Perfil guía D Anod	*
9	105435	Pieza de fijación	pc
10	177177	Perfil guía R Anod	6m
11	177175	Perfil guía T Anod	6m
12	177173	Perfil guía C Anod	6m
13	177183	Pieza final de guía comp. R Anod	pc
14	111516	Deslizador (gris)	pc
15	170774	Fijación Texband	pc
16	153467	Texband 0.27x6 (gris)	500m
	182628	Texband 0.27x6 (gris)	125m
17	182798	Cinta de lazo en el interior o reparación 60	100m
18	170979	Acoplamiento esférico comp.	pc
19	170775	Deslizador	pc
20	170060	Soporte mecanismo comp.	pc
21	112227	Mecanismo 1.8:1	pc
22	170940	Tope final comp.	pc
23	170778	Anillo de ajuste comp.	pc
24	178233	Variador de orientation con posición de trabajo comp.	pc
	178232	Variador de orientation sin posición de trabajo comp.	pc
25	180624	Perfil hexagonal con ranura SW11	6m / *
	153251	Perfil hexagonal SW11	6m / *
26	153170	Perfil de protección acústica	*

* = Cantidad puede pedirse a través de material ya confeccionado

Lamisol III 70 System Box Motorantrieb



Lamisol III 70 System Box Motorantrieb

Pos	Artikelnummer	Beschreibung	Menge
1	105435	Klemmstück	pc
2	182155	Gummiprofil	pc
3	182854	Abdeckkappe Ø9.9 (anthrazit)	pc
	182855	Abdeckkappe Ø9.9 (grau)	pc
	182856	Abdeckkappe Ø9.9 (weiss)	pc
4	111516	Gleiter	pc
5	170774	Texbandbefestigung	pc
6	182521	Schlaufenband Innen oder Reparatur 60	pc
7	170979	Kugelumkupplung kpl.	pc
8	170775	Fuehrungsbolzen	pc
9	153467	Texband 0.27x6	pc
10	170778	Stellring kpl.	pc
11	178233	Wendelager mit AST kpl.	pc
	178232	Wendelager ohne AST Kpl.	pc
12	183516	6kt-Profil	pc
13	182341	Führungskeder bearb. L (grau)	2.45m
	182529	Führungskeder bearb. L (schwarz)	2.45m
	183547	Führungskeder bearb. L (grau)	4.55m
	183548	Führungskeder bearb. L (schwarz)	4.55m
14	155207	Zyl-Schraube T20 M5x10 Inox	pc
15	182879	Führungsabschluss B-K-P (grau)	pc
	182880	Führungsabschluss B-K-P (schwarz)	pc
16	154211	U-Scheiben 5.3/10x1 Inox	pc
17	182877	Sicherheitsführungsabschluss B-K-P (grau)	pc
	182878	Sicherheitsführungsabschluss B-K-P (schwarz)	pc
18	182859	Nutenstein 4x18x18	pc

* = Menge über Konfektionsmaterial bestellbar

Lamisol III 70 System Box motor driven

Pos	Item No.	Denomination	Quantity
1	105435	Clamping piece	pc
2	182155	Rubber profile	pc
3	182854	Cover cap Ø9.9 (anthracite)	pc
	182855	Cover cap Ø9.9 (grey)	pc
	182856	Cover cap Ø9.9 (white)	pc
4	111516	Slider	pc
5	170774	Texband fastening	pc
6	182521	Loop strap inside or repair 60	pc
7	170979	Ball coupling cpl.	pc
8	170775	Slider	pc
9	153467	Texband 0.27x6	pc
10	170778	Adjusting ring cpl.	pc
11	178233	Tilt mechanism with operating position cpl.	pc
	178232	Tilt mechanism without operating position cpl.	pc
12	183516	Hexagonal profile	pc
13	182341	Guide rail insert machined L (grey)	2.45m
	182529	Guide rail insert machined L (black)	2.45m
	183547	Guide rail insert machined L (grey)	4.55m
	183548	Guide rail insert machined L (black)	4.55m
14	155207	Cylinder head Screw T20 M5x10 Inox	pc
15	182879	Guide end piece B-K-P (grey)	pc
	182880	Guide end piece B-K-P (black)	pc
16	154211	Washer 5.3/10x1 Inox	pc
17	182877	Safety guide end B-K-P (grey)	pc
	182878	Safety guide end B-K-P (black)	pc
18	182859	Sliding block 4x18x18	pc

* = Quantity can be ordered as confectioned material

Lamisol III 70 System Box par moteur

Pos	N° Article	Désignation	Quantité
1	105435	Pièce de fixation	pc
2	182155	Profil caoutchouc	pc
3	182854	Capuchon cache trou Ø9.9 (anthracite)	pc
	182855	Capuchon cache trou Ø9.9 (gris)	pc
	182856	Capuchon cache trou Ø9.9 (blanc)	pc
4	111516	Embout de lame finale	pc
5	170774	Fixation Texband	pc
6	182521	Cordon à passants à l'intérieur ou réparation 60	pc
7	170979	Attache cordon échelle cpl.	pc
8	170775	Embout de lame	pc
9	153467	Texband 0.27x6	pc
10	170778	Butée basculeur cpl.	pc
11	178233	Basculeur avec position de travaille cpl.	pc
	178232	Basculeur sans position de travaille cpl.	pc
12	183516	Profil hexagonal	pc
13	182341	Joint de coulisse usiné L (gris)	2.45m
	182529	Joint de coulisse usiné L (noir)	2.45m
	183547	Joint de coulisse usiné L (gris)	4.55m
	183548	Joint de coulisse usiné L (noir)	4.55m
14	155207	Vis à tête cylindrique T20 M5x10 Inox	pc
15	182879	Butée de coulisse B-K-P (gris)	pc
	182880	Butée de coulisse B-K-P (noir)	pc
16	154211	Rondelle 5.3/10x1 Inox	pc
17	182877	Fermeture de guidage de sécurité B-K-P (gris)	pc
	182878	Fermeture de guidage de sécurité B-K-P (noir)	pc
18	182859	Coulisseau 4x18x18	pc

* = Quantité peut être commandé comme matériel confectioné

Lamisol III 70 System Box via motore

Pos	No. articolo	Denominazione	Quantità
1	105435	Pezzo di serraggio	pc
2	182155	Profilo in gomma	pc
3	182854	Calotta per coprire Ø9.9 (antracite)	pc
	182855	Calotta per coprire Ø9.9 (grigio)	pc
	182856	Calotta per coprire Ø9.9 (bianco)	pc
4	111516	Bullone di guida	pc
5	170774	Fissaggio Texband	pc
6	182521	Bandella con cappio all'interno o riparazione 60	pc
7	170979	Accoppiamento sferico comp.	pc
8	170775	Bullone di guida	pc
9	153467	Texband 0.27x6	pc
10	170778	Anello di regolazione comp.	pc
11	178233	Variatore d'orientamento con posizione di lavoro comp.	pc
	178232	Variatore d'orientamento senza posizione di lavoro comp.	pc
12	183516	Profilo esagonale	pc
13	182341	Profilo antirumore mod. L (grigio)	2.45m
	182529	Profilo antirumore mod. L (nero)	2.45m
	183547	Profilo antirumore mod. L (grigio)	4.55m
	183548	Profilo antirumore mod. L (nero)	4.55m
14	155207	Vite cilindrica T20 M5x10 Inox	pc
15	182879	Chiusura guida B-K-P (grigio)	pc
	182880	Chiusura guida B-K-P (nero)	pc
16	154211	Rondella 5.3/10x1 Inox	pc
17	182877	Chiusura di sicurezza per la guida B-K-P (grigio)	pc
	182878	Chiusura di sicurezza per la guida B-K-P (nero)	pc
18	182859	Tassello scorrevole 4x18x18	pc

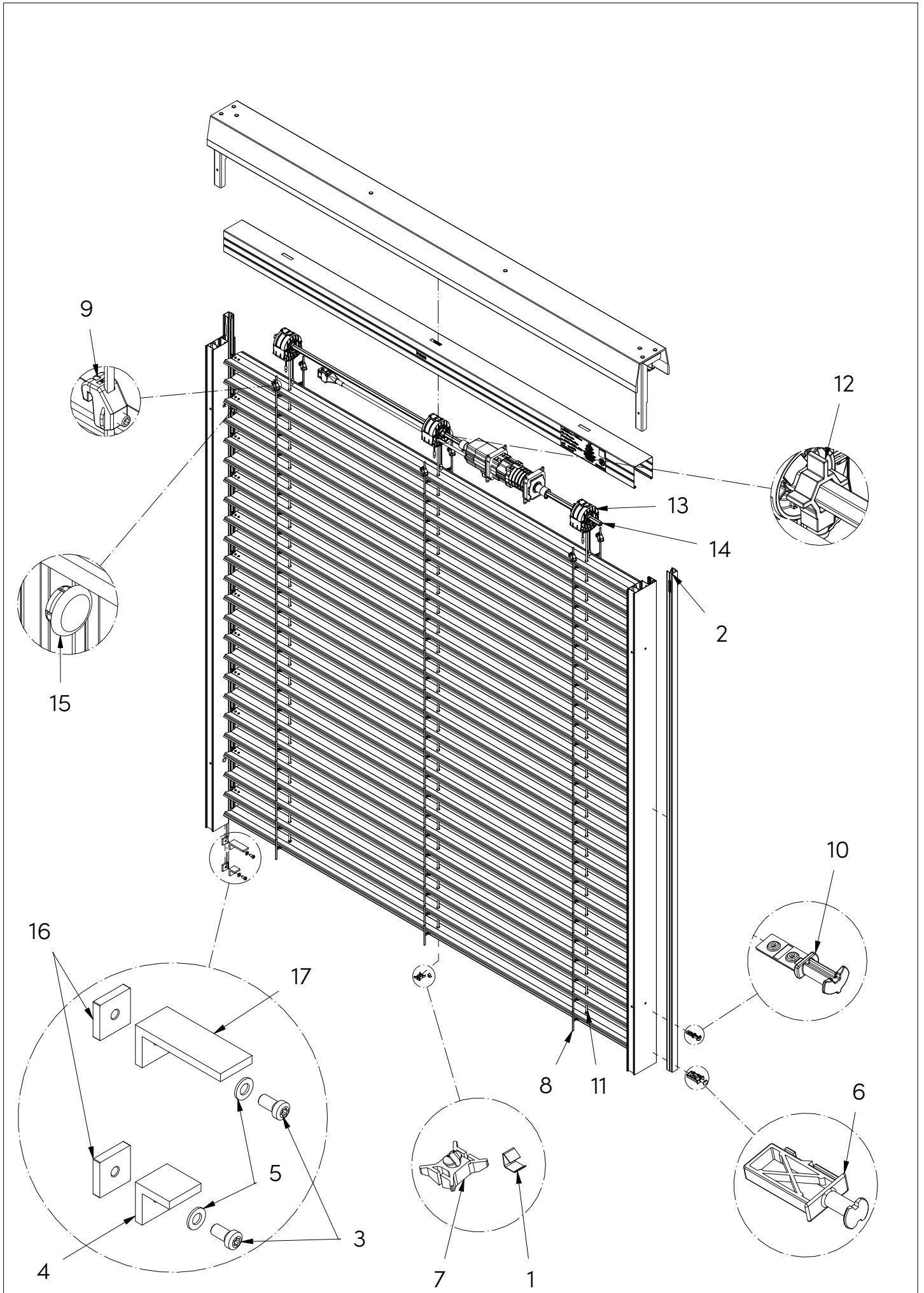
* = Quantità può essere ordinato come materiale confezionato

Lamisol III 70 System Box con motor

Pos	No. artículo	Designación	Cantidad
1	105435	Pieza de fijación	pc
2	182155	Perfil en goma	pc
3	182854	Tapa de protección Ø9.9 (antracita)	pc
	182855	Tapa de protección Ø9.9 (gris)	pc
	182856	Tapa de protección Ø9.9 (blanco)	pc
4	111516	Deslizador	pc
5	170774	Fijación Texband	pc
6	182521	Cinta de lazo en el interior o reparación 60	pc
7	170979	Acoplamiento esférico comp.	pc
8	170775	Deslizador	pc
9	153467	Texband 0.27x6	pc
10	170778	Anillo de ajuste comp.	pc
11	178233	Variador de orientation con posición de trabajo comp.	pc
	178232	Variador de orientation sin posición de trabajo comp.	pc
12	183516	Perfil hexagonal	pc
13	182341	Perfil de protección acústica meca. L (gris)	2.45m
	182529	Perfil de protección acústica meca. L (negro)	2.45m
	183547	Perfil de protección acústica meca. L (gris)	4.55m
	183548	Perfil de protección acústica meca. L (negro)	4.55m
14	155207	Tornillo cilíndrica T20 M5x10 Inox	pc
15	182879	Pieza final de guía B-K-P	pc
	182880		pc
16	154211	Arandela 5.3/10x1 Inox	pc
17	182877	Cierre de la guía de seguridad B-K-P (gris)	pc
	182878	Cierre de la guía de seguridad B-K-P (negro)	pc
18	182859	Tuerca corredera 4x18x18	pc

* = Cantidad puede pedirse a través de material ya confeccionado

Lamisol III 70 System Profil Motorantrieb



Lamisol III 70 System Profil Motorantrieb

Pos	Artikelnummer	Beschreibung	Menge
1	105435	Klemmstück	pc
2	182341	Führungskeder bearb. L (grau)	2.45m
	182529	Führungskeder bearb. L (schwarz)	2.45m
	183547	Führungskeder bearb. L (grau)	4.55m
	183548	Führungskeder bearb. L (schwarz)	4.55m
4	182879	Führungsabschluss B-K-P (grau)	pc
	182880	Führungsabschluss B-K-P (schwarz)	pc
3	155207	Zyl-Schraube T20 M5x10 Inox	pc
5	154211	U-Scheiben 5.3/10x1 Inox	pc
6	111516	Gleiter	pc
7	170774	Texbandbefestigung	pc
8	182798	Schlaufenband Innen oder Reparatur 60	100m
9	170979	Kugelkupplung kpl.	pc
10	170775	Fuehrungsbolzen	pc
11	153467	Texband 0.27x6 (grau)	500m
	182628	Texband 0.27x6 (grau)	125m
12	170778	Stellring kpl.	pc
13	178233	Wendelager mit AST kpl.	pc
	178232	Wendelager ohne AST kpl.	pc
14	180624	6kt-Profil mit Nut SW11	6m / *
	153251	6kt-Profil SW11	6m / *
15	182854	Abdeckkappe Ø9.9 (anthrazit)	pc
	182855	Abdeckkappe Ø9.9 (grau)	pc
	182856	Abdeckkappe Ø9.9 (weiss)	pc
16	182859	Nutenstein 4x18x18	pc
17	182877	Sicherheitsführungsabschluss B-K-P (grau)	pc
	182878	Sicherheitsführungsabschluss B-K-P (schwarz)	pc

* = Menge über Konfektionsmaterial bestellbar

Lamisol III 70 System Profil motor driven

Pos	Item No.	Denomination	Quantity
1	105435	Clamping piece	pc
2	182341	Guide rail insert machined L (grey)	2.45m
	182529	Guide rail insert machined L (black)	2.45m
	183547	Guide rail insert machined L (grey)	4.55m
	183548	Guide rail insert machined L (black)	4.55m
3	155207	Cylinder head Screw T20 M5x10 Inox	pc
4	182879	Guide end piece B-K-P (grey)	pc
	182880	Guide end piece B-K-P (black)	pc
5	154211	Washer 5.3/10x1 Inox	pc
6	111516	Slider	pc
7	170774	Texband fastening	pc
8	182798	Loop strap inside or repair 60	100m
9	170979	Ball coupling cpl.	pc
10	170775	Slider	pc
11	153467	Texband 0.27x6 (grey)	500m
	182628	Texband 0.27x6 (grey)	125m
12	170778	Adjusting ring cpl.	pc
13	178233	Tilt mechanism with operating position cpl.	pc
	178232	Tilt mechanism without operating position cpl.	pc
14	180624	Hexagonal profile with groove SW11	6m / *
	153251	Hexagonal profile SW11	6m / *
15	182854	Cover cap Ø9.9 (anthracite)	pc
	182855	Cover cap Ø9.9 (grey)	pc
	182856	Cover cap Ø9.9 (white)	pc
16	182859	Sliding block 4x18x18	pc
17	182877	Safety guide end B-K-P (grey)	pc
	182878	Safety guide end B-K-P (black)	pc

* = Quantity can be ordered as confectionned material

Lamisol III 70 System Profil par moteur

Pos	N° Article	Désignation	Quantité
1	105435	Pièce de fixation	pc
2	182341	Joint de coulisse usiné L (gris)	2.45m
	182529	Joint de coulisse usiné L (black)	2.45m
	183547	Joint de coulisse usiné L (gris)	4.55m
	183548	Joint de coulisse usiné L (black)	4.55m
3	155207	Vis à tête cylindrique T20 M5x10 Inox	pc
4	182879	Butée de coulisse B-K-P (gris)	pc
	182880	Butée de coulisse B-K-P (noir)	pc
5	154211	Rondelle 5.3/10x1 Inox	pc
6	111516	Embout de lame finale	pc
7	170774	Fixation Texband	pc
8	182798	Cordon à passants à l'intérieur ou réparation 60	100m
9	170979	Attache cordon échelle cpl.	pc
10	170775	Embout de lame	pc
11	153467	Texband 0.27x6 (gris)	500m
	182628	Texband 0.27x6 (gris)	125m
12	170778	Butée basculeur cpl.	pc
13	178233	Basculeur avec position de travail cpl.	pc
	178232	Basculeur sans position de travail cpl.	pc
14	180624	Profil hexagonal avec rainure SW11	6m / *
	153251	Profil hexagonal SW11	6m / *
15	182854	Capuchon cache trou Ø9.9 (anthracite)	pc
	182855	Capuchon cache trou Ø9.9 (gris)	pc
	182856	Capuchon cache trou Ø9.9 (blanc)	pc
16	182859	Coulisseau 4x18x18	pc
17	182877	Fermeture de guidage de sécurité B-K-P (gris)	pc
	182878	Fermeture de guidage de sécurité B-K-P (noir)	pc

* = Quantité peut être commandé comme matériel confectioné

Lamisol III 70 System Profil via motore

Pos	No. articolo	Denominazione	Quantità
1	105435	Pezzo di serraggio	pc
2	182341	Profilo antirumore mod. L (grigio)	2.45m
	182529	Profilo antirumore mod. L (nero)	2.45m
	183547	Profilo antirumore mod. L (grigio)	4.55m
	183548	Profilo antirumore mod. L (nero)	4.55m
3	155207	Vite cilindrica T20 M5x10 Inox	pc
4	182879	Chiusura guida B-K-P (grigio)	pc
	182880	Chiusura guida B-K-P (nero)	pc
5	154211	Rondella 5.3/10x1 Inox	pc
6	111516	Bullone di guida	pc
7	170774	Fissaggio Texband	pc
8	182798	Bandella con cappio all'interno o riparazione 60	100m
9	170979	Accoppiamento sferico comp.	pc
10	170775	Bullone di guida	pc
11	153467	Texband 0.27x6 (grigio)	500m
	182628	Texband 0.27x6 (grigio)	125m
12	170778	Anello di regolazione comp.	pc
13	178233	Variatore d'orientamento con posizione di lavoro comp.	pc
	178232	Variatore d'orientamento senza posizione di lavoro comp.	pc
14	180624	Profilo esagonale con scanalatura SW11	6m / *
	153251	Profilo esagonale SW11	6m / *
15	182854	Calotta per coprire Ø9.9 (antracite)	pc
	182855	Calotta per coprire Ø9.9 (grigio)	pc
	182856	Calotta per coprire Ø9.9 (bianco)	pc
16	182859	Tassello scorrevole 4x18x18	pc
17	182877	Chiusura di sicurezza per la guida B-K-P (grigio)	pc
	182878	Chiusura di sicurezza per la guida B-K-P (nero)	pc

* = Quantità può essere ordinato come materiale confezionato

Lamisol III 70 System Profil con motor

Pos	No. artículo	Designación	Cantidad
1	105435	Pieza de fijación	pc
2	182341	Perfil de protección acústica meca. L (gris)	2.45m
	182529	Perfil de protección acústica meca. L (negro)	2.45m
	183547	Perfil de protección acústica meca. L (gris)	4.55m
	183548	Perfil de protección acústica meca. L (negro)	4.55m
3	155207	Tornillo cilíndrica T20 M5x10 Inox	pc
4	182879	Pieza final de guía B-K-P (gris)	pc
	182880	Pieza final de guía B-K-P (negro)	pc
5	154211	Arandela 5.3/10x1 Inox	pc
6	111516	Deslizador	pc
7	170774	Fijación Texband	pc
8	182798	Cinta de lazo en el interior o reparación 60	100m
9	170979	Acoplamiento esférico comp.	pc
10	170775	Deslizador	pc
11	153467	Texband 0.27x6 (gris)	500m
	182628	Texband 0.27x6 (gris)	125m
12	170778	Anillo de ajuste comp.	pc
13	178233	Variador de orientation con posición de trabajo comp.	pc
	178232	Variador de orientation sin posición de trabajo comp.	pc
14	180624	Perfil hexagonal con ranura SW11	6m / *
	153251	Perfil hexagonal SW11	6m / *
15	182854	Tapa de protección Ø9.9 (antracita)	pc
	182855	Tapa de protección Ø9.9 (gris)	pc
	182856	Tapa de protección Ø9.9 (blanco)	pc
16	182859	Tuerca corredera 4x18x18	pc
17	182877	Cierre de la guía de seguridad B-K-P (gris)	pc
	182878	Cierre de la guía de seguridad B-K-P (negro)	pc

* = Cantidad puede pedirse a través de material ya confeccionado