

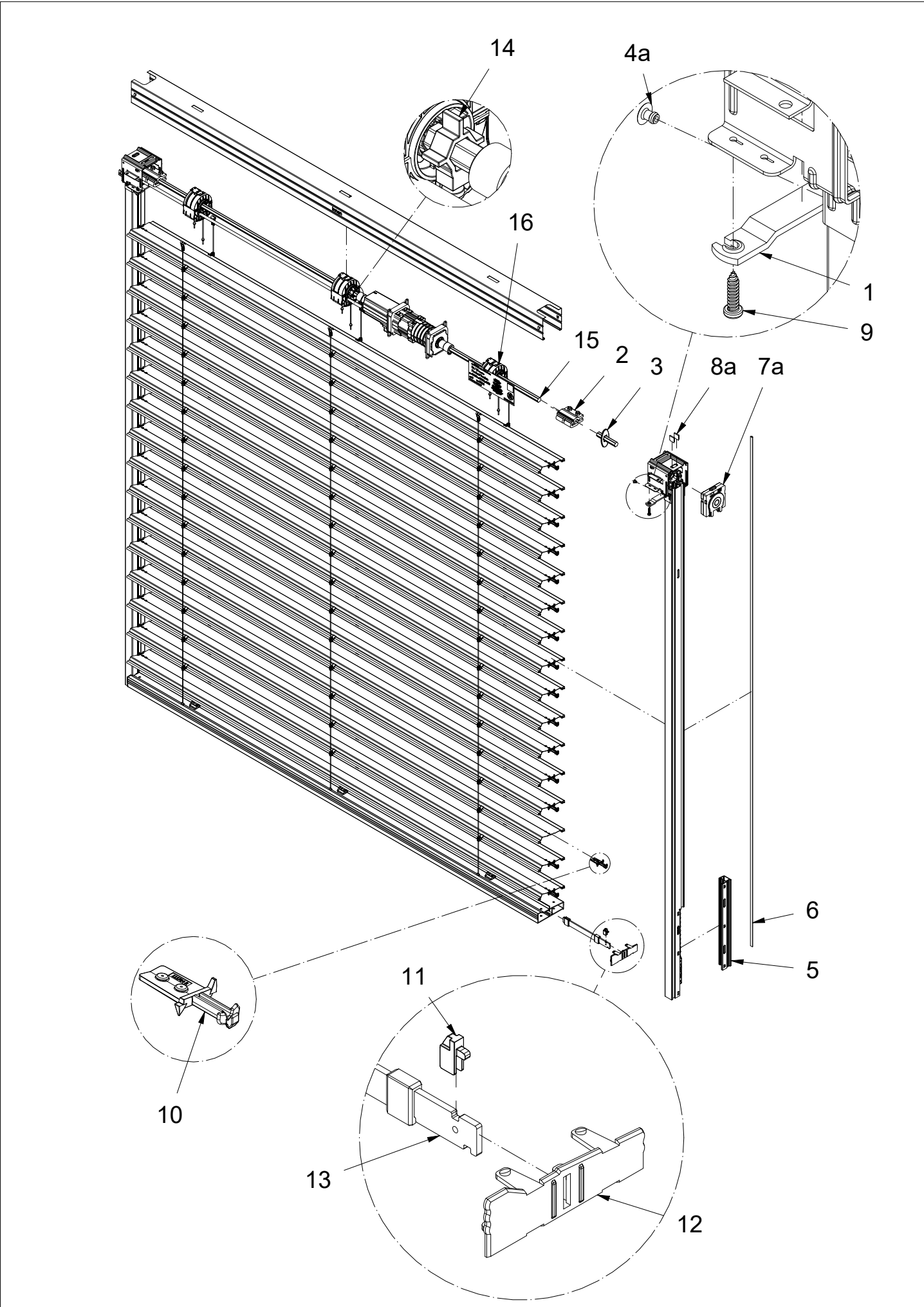
Service Components Catalogue

Grinotex III



Grinotex III Standard

Führungsschiene-Fix Motorantrieb



Grinotex III Standard Führungsschiene-Fix Motorantrieb

Pos	Artikelnummer	Beschreibung	Menge
1	112691	Schliesstraverse	pc
2	176442	Kupplung kpl.	pc
3	176430	Kupplungswelle kpl. L=63	pc
4a	154847	Blind-Niete 4.8x6 ALU	8
5	178634	Einsatzprofil Anod	pc
6	153170	Führungskeder	*
7a	182530	Kettengehaeuse kpl. (ohne Produkteschutz) v02	2
	176910	Kettengehaeuse LI kpl. (mit Produkteschutz) v01	1
	176911	Kettengehaeuse RE kpl. (mit Produkteschutz) v01	1
8a	179582	Kettenfuehrung	4
9	154837	Linsen-Schraube T20 Blech 4.8x19 Inox VZN	pc
10	111714	Fuehrungsbolzen RE	pc
	111713	Fuehrungsbolzen LI	pc
11	176463	Keil	pc
12	108914	Endschienenabschluss RE H=23	pc
	108915	Endschienenabschluss LI H=23	pc
	108973	Endschienenabschluss RE H=38	pc
	108974	Endschienenabschluss LI H=38	pc
	108975	Endschienenabschluss RE H=50	pc
	108976	Endschienenabschluss LI H=50	pc
13	176461	Endschienträger kpl.	pc
14	170778	Stellring kpl.	pc
15	153251	6kt-Profil SW11	6m / *
16	178236	Wendelager ohne AST kpl.	pc
	178237	Wendelager mit AST kpl.	pc

* = Menge über Konfektionsmaterial bestellbar
a = Set

Grinotex III Standard Guide-rail-fix motor driven

Pos	Item No.	Denomination	Quantity
1	112691	Closing crossbar	pc
2	176442	Coupling cpl.	pc
3	176430	Coupling shaft cpl. L=63	pc
4a	154847	Blind rivets 4.8x6 ALU	8
5	178634	Insert profile Anod	pc
6	153170	Guide rail insert	*
7a	182530	Chain housing cpl. (without safety sensing edge) v02	2
	176910	Chain housing L cpl. (with safety sensing edge) v01	1
	176911	Chain housing R cpl. (with safety sensing edge) v01	1
8a	179582	Chain guide	4
9	154837	Lens head Screw T20 Self-tapping 4.8x19 Inox GAL	pc
10	111714	Slider R	pc
	111713	Slider L	pc
11	176463	Wedge	pc
12	108914	End rail cap R H=23	pc
	108915	End rail cap L H=23	pc
	108973	End rail cap R H=38	pc
	108974	End rail cap L H=38	pc
	108975	End rail cap R H=50	pc
	108976	End rail cap L H=50	pc
13	176461	End rail support cpl.	pc
14	170778	Adjusting ring cpl.	pc
15	153251	Hexagonal profile SW11	6m / *
16	178236	Tilt mechanism without operating position cpl.	pc
	178237	Tilt mechanism with operating position cpl.	pc

* = Quantity can be ordered as confectionned material

a = Set

Grinotex III Standard Guidage-coulisse-fix par moteur

Pos	No. Article	Désignation	Quantité
1	112691	Pièce de fermeture caisson	pc
2	176442	Pièce d'accouplement cpl.	pc
3	176430	Axe d'accouplemen cpl. L=63	pc
4a	154847	Rivets aveugles 4.8x6 ALU	8
5	178634	Parclose coulisse Anod	pc
6	153170	Joint de coulisse	*
7a	182530	Carter de chaîne cpl. (sans protection du produit) v02	2
	176910	Carter de chaîne GA cpl. (avec protection du produit) v01	1
	176911	Carter de chaîne DR cpl. (avec protection du produit) v01	1
8a	179582	Guidage de caisson	4
9	154837	Vis à tête bombée T20 à tôle 4.8x19 Inox ZNG	pc
10	111714	Boulon de guidage DR	pc
	111713	Boulon de guidage GA	pc
11	176463	Pièce de maintien lame finale	pc
12	108914	Embout de lame finale DR H=23	pc
	108915	Embout de lame finale GA H=23	pc
	108973	Embout de lame finale DR H=38	pc
	108974	Embout de lame finale GA H=38	pc
	108975	Embout de lame finale DR H=50	pc
	108976	Embout de lame finale GA H=50	pc
13	176461	Support de lame finale cpl.	pc
14	170778	Butée basculeur cpl.	pc
15	153251	Profil hexagonal SW11	6m / *
16	178236	Basculeur sans position de travail cpl.	pc
	178237	Basculeur avec position de travail cpl.	pc

* = Quantité peut être commandé comme matériel confectionné

a = Set

Grinotex III Standard Guida-scorrimento-fix via motore

Pos	No. articolo	Denominazione	Quantità
1	112691	Traversa di chiusura	pc
2	176442	Accoppiamento comp.	pc
3	176430	Albero di accoppiamento comp. L=63	pc
4a	154847	Rivetti a strappo 4.8x6 ALU	8
5	178634	Profilo inserto Anod	pc
6	153170	Profilo antirumore	*
7a	182530	Alloggiamento catena comp. (senza protezione del prodotto) v02	2
	176910	Alloggiamento catena SX comp. (con protezione del prodotto) v01	1
	176911	Alloggiamento catena DX comp. (con protezione del prodotto) v01	1
8a	179582	Guida catena	4
9	154837	Vite a testa bombata T20 autofiletanti 4.8x19 Inox ZNC	pc
10	111714	Bullone di guida DX	pc
	111713	Bullone di guida SX	pc
11	176463	Cuneo	pc
12	108914	Chiusura barre finale DX H=23	pc
	108915	Chiusura barre finale SX H=23	pc
	108973	Chiusura barre finale DX H=38	pc
	108974	Chiusura barre finale SX H=38	pc
	108975	Chiusura barre finale DX H=50	pc
	108976	Chiusura barre finale SX H=50	pc
13	176461	Supporto fine guida comp.	pc
14	170778	Anello di regolazione comp.	pc
15	153251	Profilo esagonale SW11	6m / *
16	178236	Variatore d'orientamento senza posizione di lavoro comp.	pc
	178237	Variatore d'orientamento con posizione di lavoro comp.	pc

* = Quantità può essere ordinato come materiale confezionato

a = Set

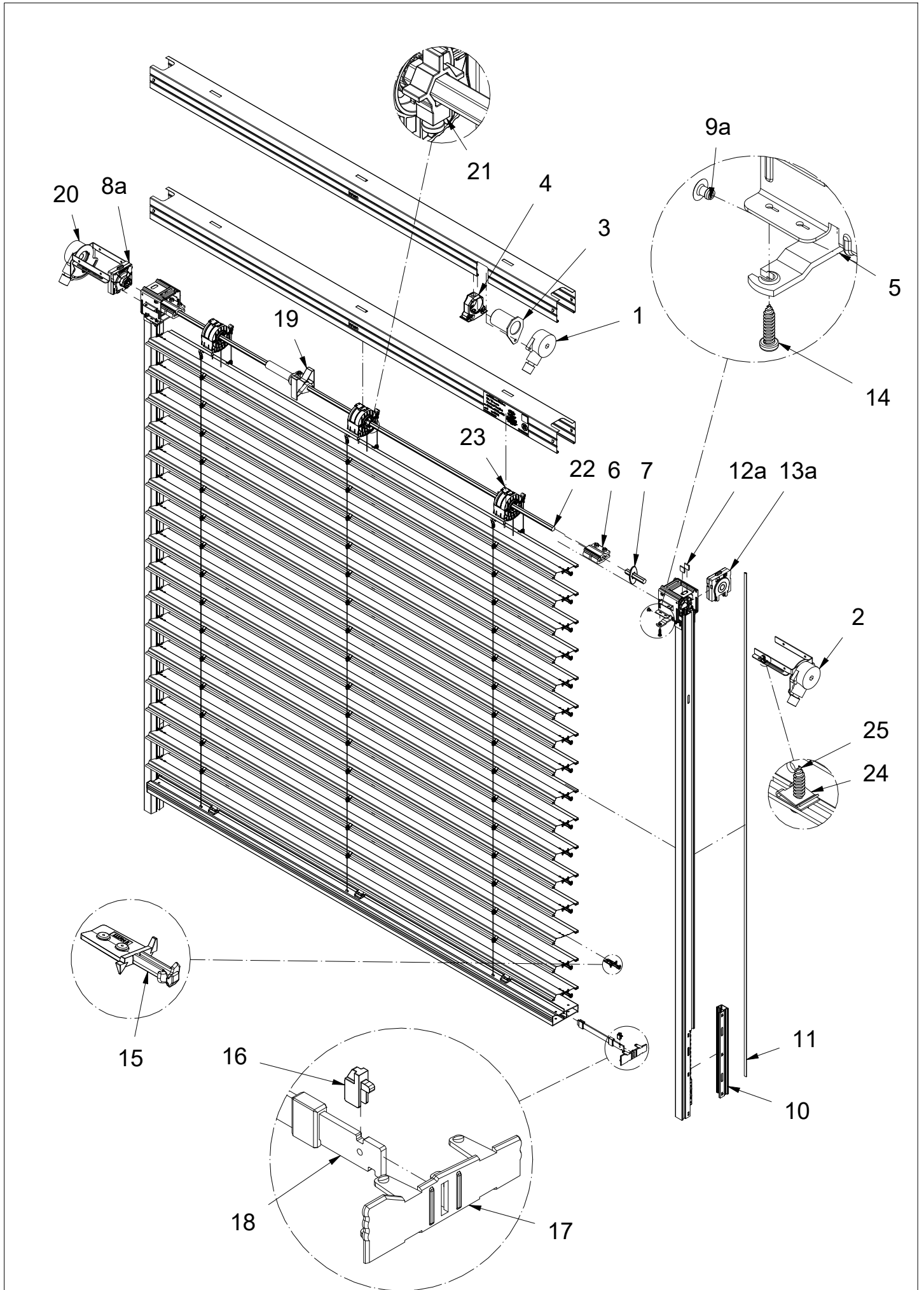
Grinotex III Standard

Guía-fix con motor

Pos	No. artículo	Designación	Cantidad
1	112691	Juego de travesaño	pc
2	176442	Acoplamiento comp.	pc
3	176430	Arbol de acoplamiento comp. L=63	pc
4a	154847	Roblón ciego 4.8x6 ALU	8
5	178634	Perfil de guía Anod	pc
6	153170	Perfil de protección acústica	*
7a	182530	Carcasa de cadena comp. (sin tetección de obstáculos) v02	2
	176910	Carcasa de cadena IZQ comp. (con tetección de obstáculos) v01	1
	176911	Carcasa de cadena DER comp. (con tetección de obstáculos) v01	1
8a	179582	Guía de cadena	4
9	154837	Tornillo de cabeza convexa T20 autoperforante 4.8x19 Inox CINC	pc
10	111714	Deslizador DER	pc
	111713	Deslizador IZQ	pc
11	176463	Chaveta	pc
12	108914	Cierre de las barras finales DER H=23	pc
	108915	Cierre de las barras finales IZQ H=23	pc
	108973	Cierre de las barras finales DER H=38	pc
	108974	Cierre de las barras finales IZQ H=38	pc
	108975	Cierre de las barras finales DER H=50	pc
	108976	Cierre de las barras finales IZQ H=50	pc
13	176461	Soporte guía final comp.	pc
14	170778	Anillo de ajuste comp.	pc
15	153251	Perfil hexagonal SW11	6m / *
16	178236	Variador de orientation sin posición de trabajo comp.	pc
	178237	Variador de orientation con posición de trabajo comp.	pc

* = Cantidad puede pedirse a través de material ya confeccionado
a = Set

Grinotex III Standard Führungsschiene-Fix Kurbelantrieb



Grinotex III Standard Führungsschiene-Fix Kurbelantrieb

Pos	Artikelnummer	Beschreibung	Menge
1	179825	Getriebe 2.75:1	pc
	106468	Getriebe 3.7:1	pc
	177556	Getriebe 2.75:1 (21/22)	pc
	177557	Getriebe 3.7:1 (21/22)	pc
2	176718	Getriebe RE kpl. 2.75:1	pc
	176720	Getriebe RE kpl. 3.7:1	pc
3	101792	Getriebehalter	pc
4	170060	Getriebehalter kpl.	pc
5	112691	Schliesstraverse	pc
6	176442	Kupplung kpl.	pc
7	176430	Kupplungswelle kpl. L=63	pc
8a	176910	Kettengehaeuse LI kpl. (mit Produkteschutz)	1
9a	154847	Blind-Niete 4.8x6 ALU	8
10	178634	Einsatzprofil Anod	pc
11	153170	Führungskeder	*
12a	179582	Kettenfuehrung	4
13a	176911	Kettengehaeuse RE kpl. (mit Produkteschutz)	1
14	154837	Linsen-Schraube T20 Blech 4.8x19 Inox VZN	pc
15	111714	Fuehrungsbolzen RE	pc
	111713	Fuehrungsbolzen LI	pc
16	176463	Keil	pc
17	108914	Endschieneabschluss RE H=23	pc
	108915	Endschieneabschluss LI H=23	pc
	108973	Endschieneabschluss RE H=38	pc
	108974	Endschieneabschluss LI H=38	pc
	108975	Endschieneabschluss RE H=50	pc
	108976	Endschieneabschluss LI H=50	pc
18	176461	Endschienträger kpl.	pc
19	170940	Endanschlag kpl.	pc
20	176717	Getriebe LI kpl. 2.75:1	pc
	176719	Getriebe LI kpl. 3.7:1	pc
21	170778	Stellring kpl.	pc

* = Menge über Konfektionsmaterial bestellbar

a = Set

Grinotex III Standard

Führungsschiene-Fix Kurbelantrieb

Pos	Artikelnummer	Beschreibung	Menge
22	153251	6kt-Profil SW11	6m / *
23	178236	Wendelager ohne AST kpl.	pc
	178237	Wendelager mit AST kpl.	pc
24	155022	Blech-Mutter 3.9 FDST VZN	pc
25	154837	Linsen-Schraube T20 Blech 4.8x19 Inox VZN	pc

* = Menge über Konfektionsmaterial bestellbar

a = Set

Grinotex III Standard

Führungsschiene-Fix Kurbelantrieb

Pos	Item No.	Denomination	Quantity
1	179825	Gearbox 2.75:1	pc
	106468	Gearbox 3.7:1	pc
	177556	Gearbox 2.75:1 (21/22)	pc
	177557	Gearbox 3.7:1 (21/22)	pc
2	176718	Gearbox R cpl. 2.75:1	pc
	176720	Gearbox R cpl. 3.7:1	pc
3	101792	Gearbox holder	pc
4	170060	Gearbox holder cpl.	pc
5	112691	Closing crossbar	pc
6	176442	Coupling cpl.	pc
7	176430	Coupling shaft cpl. L=63	pc
8a	176910	Chain casing L cpl. (with safety sensing edge)	1
9a	154847	Blind rivets 4.8x6 ALU	8
10	178634	Insert profile Anod	pc
11	153170	Guide rail insert	*
12a	179582	Chain guide	4
13a	176911	Chain casing R cpl. (with safety sensing edge)	1
14	154837	Lens head Screw T20 Self-tapping 4.8x19 Inox GAL	pc
15	111714	Slider R	pc
	111713	Slider L	pc
16	176463	Wedge	pc
17	108914	End rail cap R H=23	pc
	108915	End rail cap L H=23	pc
	108973	End rail cap R H=38	pc
	108974	End rail cap L H=38	pc
	108975	End rail cap R H=50	pc
	108976	End rail cap L H=50	pc
18	176461	End rail support cpl.	pc
19	170940	End stop cpl.	pc
20	176717	Gearbox L cpl. 2.75:1	pc
	176719	Gearbox L cpl. 3.7:1	pc
21	170778	Adjusting ring cpl.	pc

* = Quantity can be ordered as confectionned material

a = Set

Grinotex III Standard Führungsschiene-Fix Kurbelantrieb

Pos	Item No.	Denomination	Quantity
22	153251	Hexagonal profile SW11	6m / *
23	178236	Tilt mechanism without operating position cpl.	pc
	178237	Tilt mechanism with operating position cpl.	pc
24	155022	Self-tapping nut 3.9 Spring steel gal	pc
25	154837	Lens head Screw T20 Self-tapping 4.8x19 Inox GAL	pc

* = Quantity can be ordered as confectioned material

a = Set

Grinotex III Standard Führungsschiene-Fix Kurbelantrieb

Pos	N° Article	Désignation	Quantité
1	179825	Treuil 2.75:1	pc
	106468	Treuil 3.7:1	pc
	177556	Treuil 2.75:1 (21/22)	pc
	177557	Treuil 3.7:1 (21/22)	pc
2	176718	Treuil DR cpl. 2.75:1	pc
	176720	Treuil DR cpl. 3.7:1	pc
3	101792	Support de treuil	pc
4	170060	Support de treuil cpl.	pc
5	112691	Pièce de fermeture caisson	pc
6	176442	Pièce d'accouplement cpl.	pc
7	176430	Axe d'accouplemen cpl. L=63	pc
8a	176910	Carter de chaîne GA cpl. (avec protection du produit)	1
9a	154847	Rivets aveugles 4.8x6 ALU	8
10	178634	Profil inséré Anod	pc
11	153170	Joint de coulisse	*
12a	179582	Guidage de caisson	4
13a	176911	Carter de chaîne DR cpl. (avec protection du produit)	1
14	154837	Vis à tête bombée T20 à tôle 4.8x19 Inox ZNG	pc
15	111714	Boulon de guidage DR	pc
	111713	Boulon de guidage GA	pc
16	176463	Pièce de maintien lame finale	pc
17	108914	Embout de lame finale DR H=23	pc
	108915	Embout de lame finale GA H=23	pc
	108973	Embout de lame finale DR H=38	pc
	108974	Embout de lame finale GA H=38	pc
	108975	Embout de lame finale DR H=50	pc
	108976	Embout de lame finale GA H=50	pc
18	176461	Support de lame finale cpl.	pc
19	170940	Fin de course cpl.	pc
20	176717	Treuil GA cpl. 2.75:1	pc
	176719	Treuil GA cpl. 3.7:1	pc
21	170778	Butée basculeur cpl.	pc

* = Quantité peut être commandé comme matériel confectioné

a = Set

Grinotex III Standard

Führungsschiene-Fix Kurbelantrieb

Pos	N° Article	Désignation	Quantité
22	153251	Profil hexagonal SW11	6m / *
23	178236	Basculeur sans position de travail cpl.	pc
	178237	Basculeur avec position de travail cpl.	pc
24	155022	Ecrou à tôle 3.9 acier à ressort ZNG	pc
25	154837	Vis à tête bombée T20 à tôle 4.8x19 Inox ZNG	pc

* = Quantité peut être commandé comme matériel confectioné

a = Set

Grinotex III Standard Führungsschiene-Fix Kurbelantrieb

Pos	No. articolo	Denominazione	Quantità
1	179825	Arganello 2.75:1	pc
	106468	Arganello 3.7:1	pc
	177556	Arganello 2.75:1 (21/22)	pc
	177557	Arganello 3.7:1 (21/22)	pc
2	176718	Arganello DX comp. 2.75:1	pc
	176720	Arganello DX comp. 3.7:1	pc
3	101792	Sostegno arganello	pc
4	170060	Sostegno arganello comp.	pc
5	112691	Traversa di chiusura	pc
6	176442	Accoppiamento comp.	pc
7	176430	Albero di accoppiamento comp. L=63	pc
8a	176910	Alloggiamento catena SX comp. (con protezione del prodotto)	1
9a	154847	Rivetti a strappo 4.8x6 ALU	8
10	178634	Profilo inserto Anod	pc
11	153170	Profilo antirumore	*
12a	179582	Guida catena	4
13a	176911	Alloggiamento catena DX comp. (con protezione del prodotto)	1
14	154837	Vite a testa bombata T20 autofiletanti 4.8x19 Inox ZNC	pc
15	111714	Bullone di guida DX	pc
	111713	Bullone di guida SX	pc
16	176463	Cuneo	pc
17	108914	Chiusura barre finale DX H=23	pc
	108915	Chiusura barre finale SX H=23	pc
	108973	Chiusura barre finale DX H=38	pc
	108974	Chiusura barre finale SX H=38	pc
	108975	Chiusura barre finale DX H=50	pc
	108976	Chiusura barre finale SX H=50	pc
18	176461	Supporto fine guida comp.	pc
19	170940	Fine corsa comp.	pc
20	176717	Arganello SX comp. 2.75:1	pc
	176719	Arganello SX comp. 3.7:1	pc
21	170778	Anello di regolazione comp.	pc

* = Quantità può essere ordinato come materiale confezionato

a = Set

Grinotex III Standard

Führungsschiene-Fix Kurbelantrieb

Pos	No. articolo	Denominazione	Quantità
22	153251	Profilo esagonale SW11	6m / *
23	178236	Variatore d'orientamento senza posizione di lavoro comp.	pc
	178237	Variatore d'orientamento con posizione di lavoro comp.	pc
24	155022	Dado autofiletanti 3.9 Molla in acciaio zinc	pc
25	154837	Vite a testa bombata T20 autofiletanti 4.8x19 Inox ZNC	pc

* = Quantità può essere ordinato come materiale confezionato

a = Set

Grinotex III Standard Führungsschiene-Fix Kurbelantrieb

Pos	No. artículo	Designación	Cantidad
1	179825	Mecanismo 2.75:1	pc
	106468	Mecanismo 3.7:1	pc
	177556	Mecanismo 2.75:1 (21/22)	pc
	177557	Mecanismo 3.7:1 (21/22)	pc
2	176718	Mecanismo DER comp. 2.75:1	pc
	176720	Mecanismo DER comp. 3.7:1	pc
3	101792	Soporte mecanismo	pc
4	170060	Soporte mecanismo comp.	pc
5	112691	Juego de travesaño	pc
6	176442	Acoplamiento comp.	pc
7	176430	Arbol de acoplamiento comp. L=63	pc
8a	176910	Alojamiento de cadena IZQ comp. (con tetección de obstáculos)	1
9a	154847	Roblón ciego 4.8x6 ALU	8
10	178634	Perfil de guía Anod	pc
11	153170	Perfil de protección acústica	*
12a	179582	Guía de cadena	4
13a	176911	Alojamiento de cadena DER comp. (con tetección de obstáculos)	1
14	154837	Tornillo de cabeza convexa T20 autoperforante 4.8x19 Inox CINC	pc
15	111714	Deslizador DER	pc
	111713	Deslizador IZQ	pc
16	176463	Chaveta	pc
17	108914	Cierre de las barras finales DER H=23	pc
	108915	Cierre de las barras finales IZQ H=23	pc
	108973	Cierre de las barras finales DER H=38	pc
	108974	Cierre de las barras finales IZQ H=38	pc
	108975	Cierre de las barras finales DER H=50	pc
	108976	Cierre de las barras finales IZQ H=50	pc
18	176461	Soporte guía final comp.	pc
19	170940	Tope final comp.	pc
20	176717	Mecanismo IZQ comp. 2.75:1	pc
	176719	Mecanismo IZQ comp. 3.7:1	pc
21	170778	Anillo de ajuste comp.	pc

* = Cantidad puede pedirse a través de material ya confeccionado
a = Set

Grinotex III Standard

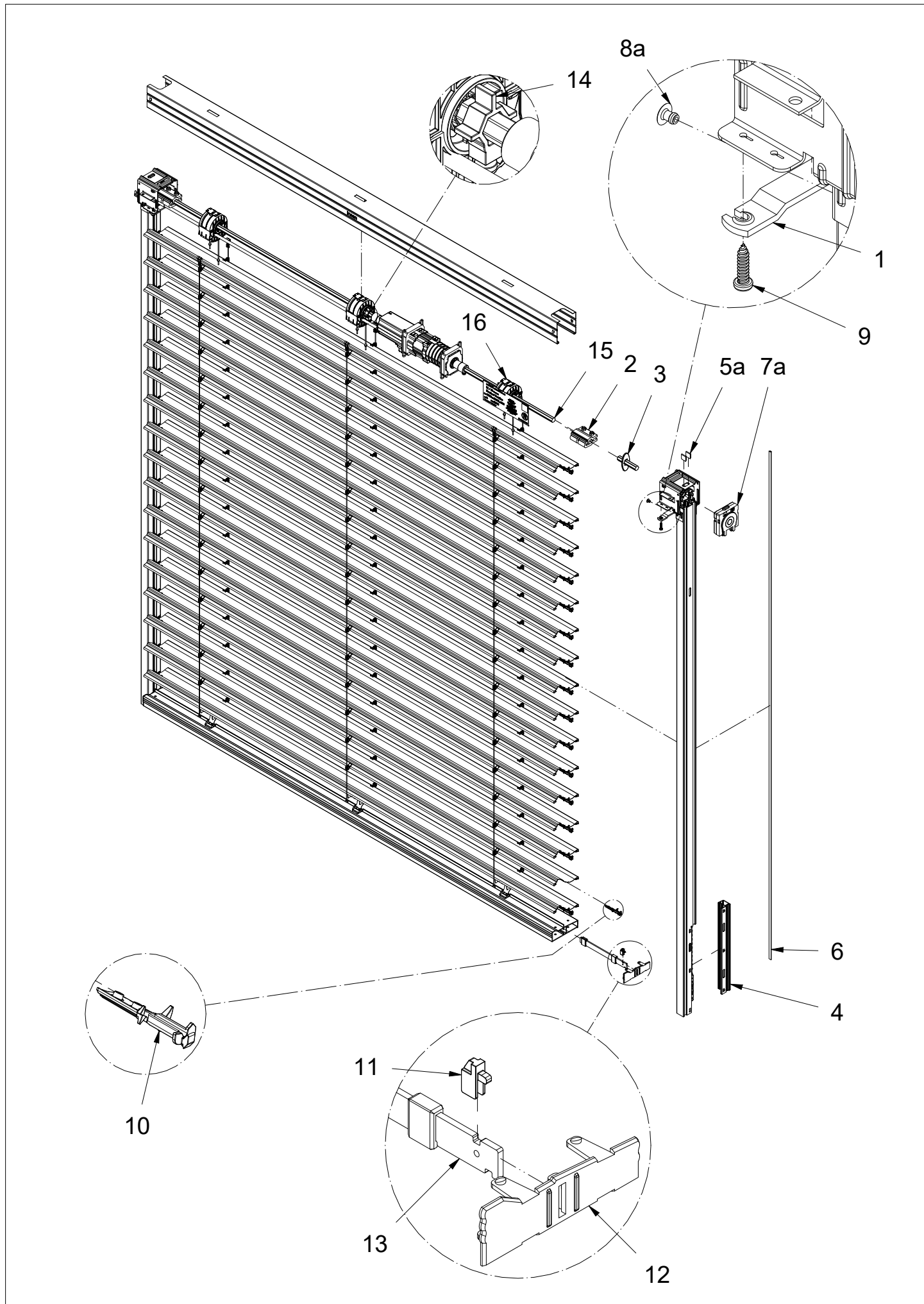
Führungsschiene-Fix Kurbelantrieb

Pos	No. artículo	Designación	Cantidad
22	153251	Perfil hexagonal SW11	6m / *
23	178236	Variador de orientation sin posición de trabajo comp.	pc
	178237	Variador de orientation con posición de trabajo comp.	pc
24	155022	Tuerca autoperforante 3.9 Acero para muelles cinc	pc
25	154837	Tornillo de cabeza convexa T20 autoperforante 4.8x19 Inox CINC	pc

* = Cantidad puede pedirse a través de material ya confeccionado

a = Set

Grinotex III Sinus Führungsschiene-Fix Motorantrieb



Grinotex III Sinus Führungsschiene-Fix Motorantrieb

Pos	Artikelnummer	Beschreibung	Menge
1	112691	Schliesstraverse	pc
2	176442	Kupplung kpl.	pc
3	176430	Kupplungswelle kpl. L=63	pc
4	178634	Einsatzprofil Anod	pc
5a	179582	Kettenfuehrung	4
6	153170	Führungskeder	*
7a	182530	Kettengehaeuse kpl. (ohne Produkteschutz) v02	2
	176910	Kettengehaeuse LI kpl. (mit Produkteschutz) v01	1
	176911	Kettengehaeuse RE kpl. (mit Produkteschutz) v01	1
8a	154847	Blind-Niete 4.8x6 ALU	8
9	154837	Linsen-Schraube T20 Blech 4.8x19 Inox VZN	pc
10	176682	Fuehrungsbolzen RE	pc
	176681	Fuehrungsbolzen LI	pc
11	176463	Keil	pc
12	108914	Endschienenabschluss RE H=23	pc
	108915	Endschienenabschluss LI H=23	pc
	108973	Endschienenabschluss RE H=38	pc
	108974	Endschienenabschluss LI H=38	pc
	108975	Endschienenabschluss RE H=50	pc
	108976	Endschienenabschluss LI H=50	pc
13	176461	Endschienenträger kpl.	pc
14	170778	Stellring kpl.	pc
15	153251	6kt-Profil SW11	pc / *
16	178236	Wendelager ohne AST kpl.	pc
	178237	Wendelager mit AST kpl.	pc

* = Menge über Konfektionsmaterial bestellbar
a = Set

Grinotex III Sinus Guide-rail-fix motor driven

Pos	Item No.	Denomination	Quantity
1	112691	Closing crossbar	pc
2	176442	Coupling cpl.	pc
3	176430	Coupling shaft cpl. L=63	pc
4	178634	Insert profile Anod	pc
5a	179582	Chain guide	4
6	153170	Guide rail insert	*
7a	182530	Chain housing cpl. (without safety sensing edge) v02	2
	176910	Chain housing L cpl. (with safety sensing edge) v01	1
	176911	Chain housing R cpl. (with safety sensing edge) v01	1
8a	154847	Blind rivets 4.8x6 ALU	8
9	154837	Lens head Screw T20 Self-tapping 4.8x19 Inox GAL	pc
10	176682	Slider R	pc
	176681	Slider L	pc
11	176463	Wedge	pc
12	108914	End rail cap R H=23	pc
	108915	End rail cap L H=23	pc
	108973	End rail cap R H=38	pc
	108974	End rail cap L H=38	pc
	108975	End rail cap R H=50	pc
	108976	End rail cap L H=50	pc
13	176461	End rail support cpl.	pc
14	170778	Adjusting ring cpl.	pc
15	153251	Hexagonal profile SW11	pc / *
16	178236	Tilt mechanism without operating position cpl.	pc
	178237	Tilt mechanism with operating position cpl.	pc

* = Quantity can be ordered as confectionned material
a = Set

Grinotex III Sinus Guidage-coulisse-fix par moteur

Pos	N° Article	Désignation	Quantité
1	112691	Pièce de fermeture caisson	pc
2	176442	Pièce d'accouplement cpl.	pc
3	176430	Axe d'accouplemen cpl. L=63	pc
4	178634	Parclose coulisse Anod	pc
5a	179582	Guidage de caisson	4
6	153170	Joint de coulisse	*
7a	182530	Carter de chaîne cpl. (sans protection du produit) v02	2
	176910	Carter de chaîne GA cpl. (avec protection du produit) v01	1
	176911	Carter de chaîne DR cpl. (avec protection du produit) v01	1
8a	154847	Rivets aveugles 4.8x6 ALU	8
9	154837	Vis à tête bombée T20 à tôle 4.8x19 Inox ZNG	pc
10	176682	Embout de lame DR	pc
	176681	Embout de lame GA	pc
11	176463	Pièce de maintien lame finale	pc
12	108914	Embout de lame finale DR H=23	pc
	108915	Embout de lame finale GA H=23	pc
	108973	Embout de lame finale H=38	pc
	108974	Embout de lame finale GA H=38	pc
	108975	Embout de lame finale DR H=50	pc
	108976	Embout de lame finale GA H=50	pc
13	176461	Support de lame finale cpl.	pc
14	170778	Butée basculeur cpl.	pc
15	153251	Profil hexagonal SW11	pc / *
16	178236	Basculeur sans position de travail cpl.	pc
	178237	Basculeur avec position de travail cpl.	pc

* = Quantité peut être commandé comme matériel confectioné

a = Set

Grinotex III Sinus Guida-scorrimento-fix via motore

Pos	No. articolo	Denominazione	Quantità
1	112691	Traversa di chiusura	pc
2	176442	Accoppiamento comp.	pc
3	176430	Albero di accoppiamento comp. L=63	pc
4	178634	Profilo inserto Anod	pc
5a	179582	Guida catena	4
6	153170	Profilo antirumore	*
7a	182530	Alloggiamento catena comp. (senza protezione del prodotto) v02	2
	176910	Alloggiamento catena SX comp. (con protezione del prodotto) v01	1
	176911	Alloggiamento catena DX comp. (con protezione del prodotto) v01	1
8a	154847	Rivetti a strappo 4.8x6 ALU	8
9	154837	Vite a testa bombata T20 autofiletanti 4.8x19 Inox ZNC	pc
10	176682	Bullone di guida DX	pc
	176681	Bullone di guida SX	pc
11	176463	Cuneo	pc
12	108914	Chiusura barre finale DX H=23	pc
	108915	Chiusura barre finale SX H=23	pc
	108973	Chiusura barre finale DX H=38	pc
	108974	Chiusura barre finale SX H=38	pc
	108975	Chiusura barre finale DX H=50	pc
	108976	Chiusura barre finale SX H=50	pc
13	176461	Supporto fine guida comp.	pc
14	170778	Anello di regolazione comp.	pc
15	153251	Profilo esagonale SW11	pc / *
16	178236	Variatore d'orientamento senza posizione di lavoro comp.	pc
	178237	Variatore d'orientamento con posizione di lavoro comp.	pc

* = Quantità può essere ordinato come materiale confezionato

a = Set

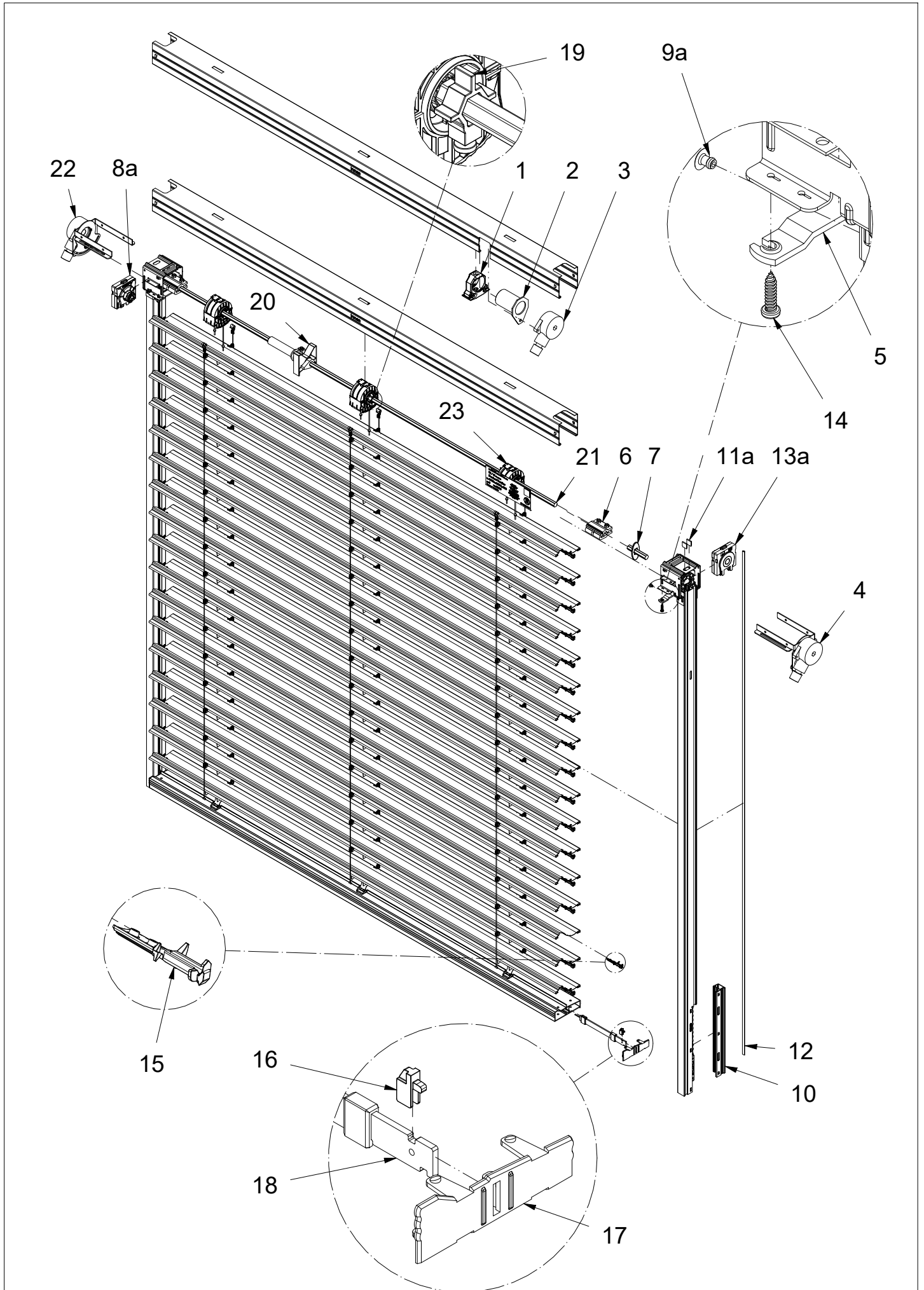
Grinotex III Sinus Guía-fix con motor

Pos	No. artículo	Designación	Cantidad
1	112691	Juego de travesaño	pc
2	176442	Acoplamiento comp.	pc
3	176430	Arbol de acoplamiento comp. L=63	pc
4	178634	Perfil de guía Anod	pc
5a	179582	Guía de cadena	4
6	153170	Perfil de protección acústica	*
7a	182530	Carcasa de cadena comp. (sin tetección de obstáculos) v02	2
	176910	Carcasa de cadena IZQ comp. (con tetección de obstáculos) v01	1
	176911	Carcasa de cadena DER comp. (con tetección de obstáculos) v01	1
8a	154847	Roblón ciego 4.8x6 ALU	8
9	154837	Tornillo de cabeza convexa T20 autoperforante 4.8x19 Inox CINC	pc
10	176682	Deslizador DER	pc
	176681	Deslizador IZQ	pc
11	176463	Chaveta	pc
12	108914	Cierre de las barras finales DER H=23	pc
	108915	Cierre de las barras finales IZQ H=23	pc
	108973	Cierre de las barras finales DER H=38	pc
	108974	Cierre de las barras finales IZQ H=38	pc
	108975	Cierre de las barras finales DER H=50	pc
	108976	Cierre de las barras finales IZQ H=50	pc
13	176461	Soporte guía final comp.	pc
14	170778	Anillo de ajuste comp.	pc
15	153251	Perfil hexagonal SW11	pc / *
16	178236	Variador de orientation sin posición de trabajo comp.	pc
	178237	Variador de orientation con posición de trabajo comp.	pc

* = Cantidad puede pedirse a través de material ya confeccionado

a = Set

Grinotex III Sinus Führungsschiene-Fix Kurbelantrieb



Grinotex III Sinus Führungsschiene-Fix Kurbelantrieb

Pos	Artikelnummer	Beschreibung	Menge
1	170060	Getriebehalter kpl.	pc
2	101792	Getriebehalter	pc
3	179825	Getriebe 2.75:1	pc
	106468	Getriebe 3.7:1	pc
	177556	Getriebe 2.75:1 (21/22)	pc
	177557	Getriebe 3.7:1 (21/22)	pc
4	176718	Getriebe RE kpl 2.75:1	pc
	176720	Getriebe RE kpl 3.7:1	pc
5	112691	Schliesstraverse	pc
6	176442	Kupplung kpl.	pc
7	176430	Kupplungswelle kpl. L=63	pc
8a	176910	Kettengehaeuse LI kpl. (mit Produkteschutz)	1
9a	154847	Blind-Niete 4.8x6 ALU	8
10	178634	Einsatzprofil Anod	pc
11a	179582	Kettenfuehrung	4
12	153170	Führungskeder	*
13a	176911	Kettengehaeuse RE kpl. (mit Produkteschutz)	1
14	154837	Linsen-Schraube T20 Blech 4.8x19 Inox VZN	pc
15	176682	Fuehrungsbolzen RE	pc
	176681	Fuehrungsbolzen LI	pc
16	176463	Keil	pc
17	108914	Endschieneabschluss RE H=23	pc
	108915	Endschieneabschluss LI H=23	pc
	108973	Endschieneabschluss RE H=38	pc
	108974	Endschieneabschluss LI H=38	pc
	108975	Endschieneabschluss RE H=50	pc
	108976	Endschieneabschluss LI H=50	pc
18	176461	Endschieneträger kpl.	pc
19	170778	Stellring kpl.	pc
20	170940	Endanschlag kpl.	pc
21	153251	6kt-Profil SW11	6m / *

* = Menge über Konfektionsmaterial bestellbar
a = Set

Grinotex III Sinus Führungsschiene-Fix Kurbelantrieb

Pos	Artikelnummer	Beschreibung	Menge
22	176717	Getriebe LI kpl. 2.75:1	pc
	176719	Getriebe LI kpl. 3.7:1	pc
23	178236	Wendelager ohne AST kpl.	pc
	178237	Wendelager mit AST kpl.	pc

Grinotex III Sinus Führungsschiene-Fix Kurbelantrieb

Pos	Item No.	Denomination	Quantity
1	170060	Gearbox holder cpl.	pc
2	101792	Gearbox holder	pc
3	179825	Gearbox 2.75:1	pc
	106468	Gearbox 3.7:1	pc
	177556	Gearbox 2.75:1 (21/22)	pc
	177557	Gearbox 3.7:1 (21/22)	pc
4	176718	Gearbox R cpl. 2.75:1	pc
	176720	Gearbox R cpl. 3.7:1	pc
5	112691	Closing crossbar	pc
6	176442	Coupling cpl.	pc
7	176430	Coupling shaft cpl. L=63	pc
8a	176910	Chain housing L cpl. (with safety sensing edge)	1
9a	154847	Blind rivets 4.8x6 ALU	8
10	178634	Insert profile Anod	pc
11a	179582	Chain guide	4
12	153170	Guide rail insert	*
13a	176911	Chain housing R cpl. (with safety sensing edge)	1
14	154837	Lens head Screw T20 Self-tapping 4.8x19 Inox GAL	pc
15	176682	Slider R	pc
	176681	Slider L	pc
16	176463	Wedge	pc
17	108914	End rail cap R H=23	pc
	108915	End rail cap L H=23	pc
	108973	End rail cap R H=38	pc
	108974	End rail cap L H=38	pc
	108975	End rail cap R H=50	pc
	108976	End rail cap L H=50	pc
18	176461	End rail support cpl.	pc
19	170778	Adjusting ring cpl.	pc
20	170940	End stop cpl.	pc
21	153251	Hexagonal profile SW11	6m / *

* = Quantity can be ordered as confectionned material

a = Set

Grinotex III Sinus Führungsschiene-Fix Kurbelantrieb

Pos	Item No.	Denomination	Quantity
22	176717	Gearbox L cpl. 2.75:1	pc
	176719	Gearbox L cpl. 3.7:1	pc
23	178236	Tilt mechanism without operating position cpl.	pc
	178237	Tilt mechanism with operating position cpl.	pc

Grinotex III Sinus Führungsschiene-Fix Kurbelantrieb

Pos	N° Article	Désignation	Quantité
1	170060	Support de treuil cpl.	pc
2	101792	Support de treuil	pc
3	179825	Treuil 2.75:1	pc
	106468	Treuil 3.7:1	pc
	177556	Treuil 2.75:1 (21/22)	pc
	177557	Treuil 3.7:1 (21/22)	pc
4	176718	Treuil DR cpl. 2.75:1	pc
	176720	Treuil DR cpl. 3.7:1	pc
5	112691	Pièce de fermeture caisson	pc
6	176442	Pièce d'accouplement cpl.	pc
7	176430	Axe d'accouplemen cpl. L=63	pc
8a	176910	Cartier de chaîne GA cpl. (avec protection du produit)	1
9a	154847	Rivets aveugles 4.8x6 ALU	8
10	178634	Parclose coulisse Anod	pc
11a	179582	Guidage de caisson	4
12	153170	Joint de coulisse	*
13a	176911	Boitier à chaîne DR cpl. (avec protection du produit)	1
14	154837	Vis à tête bombée T20 à tôle 4.8x19 Inox ZNG	pc
15	176682	Embout de lame DR	pc
	176681	Embout de lame GA	pc
16	176463	Pièce de maintien lame finale	pc
17	108914	Embout de lame finale DR H=23	pc
	108915	Embout de lame finale GA H=23	pc
	108973	Embout de lame finale DR H=38	pc
	108974	Embout de lame finale GA H=38	pc
	108975	Embout de lame finale DR H=50	pc
	108976	Embout de lame finale GA H=50	pc
18	176461	Support de lame finale cpl.	pc
19	170778	Butée basculeur cpl.	pc
20	170940	Fin de course cpl.	pc
21	153251	Profil hexagonal SW11	6m / *

* = Quantité peut être commandé comme matériel confectioné

a = Set

Grinotex III Sinus

Führungsschiene-Fix Kurbelantrieb

Pos	N° Article	Désignation	Quantité
22	176717	Treuil GA cpl. 2.75:1	pc
	176719	Treuil GA cpl. 3.7:1	pc
23	178236	Basculeur sans position de travail cpl.	pc
	178237	Basculeur avec position de travail cpl.	pc

Grinotex III Sinus Führungsschiene-Fix Kurbelantrieb

Pos	No. articolo	Denominazione	Quantità
1	170060	Sostegno arganello comp.	pc
2	101792	Sostegno arganello	pc
3	179825	Arganello 2.75:1	pc
	106468	Arganello 3.7:1	pc
	177556	Arganello 2.75:1 (21/22)	pc
	177557	Arganello 3.7:1 (21/22)	pc
4	176718	Arganello DX comp. 2.75:1	pc
	176720	Arganello DX comp. 3.7:1	pc
5	112691	Traversa di chiusura	pc
6	176442	Accoppiamento comp.	pc
7	176430	Albero di accoppiamento comp. L=63	pc
8a	176910	Alloggiamento catena SX comp. (con protezione del prodotto) v01	1
9a	154847	Rivetti a strappo 4.8x6 ALU	8
10	178634	Profilo inserto Anod	pc
11a	179582	Guida catena	4
12	153170	Profilo antirumore	*
13a	176911	Alloggiamento catena DX comp. (con protezione del prodotto) v01	1
14	154837	Vite a testa bombata T20 autofiletanti 4.8x19 Inox ZNC	pc
15	176682	Bullone di guida DX	pc
	176681	Bullone di guida SX	pc
16	176463	Cuneo	pc
17	108914	Chiusura barre finale DX H=23	pc
	108915	Chiusura barre finale SX H=23	pc
	108973	Chiusura barre finale DX H=38	pc
	108974	Chiusura barre finale SX H=38	pc
	108975	Chiusura barre finale DX H=50	pc
	108976	Chiusura barre finale SX H=50	pc
18	176461	Supporto fine guida comp.	pc
19	170778	Anello di regolazione comp.	pc
20	170940	Fine corsa comp.	pc
21	153251	Profilo esagonale SW11	6m / *

* = Quantità può essere ordinato come materiale confezionato
a = Set

Grinotex III Sinus

Führungsschiene-Fix Kurbelantrieb

Pos	No. articolo	Denominazione	Quantità
22	176717	Arganello SX comp. 2.75:1	pc
	176719	Arganello SX comp. 3.7:1	pc
23	178236	Variatore d'orientamento senza posizione di lavoro comp.	pc
	178237	Variatore d'orientamento con posizione di lavoro comp.	pc

Grinotex III Sinus Führungsschiene-Fix Kurbelantrieb

Pos	No. artículo	Designación	Cantidad
1	170060	Soporte mecanismo comp.	pc
2	101792	Soporte mecanismo	pc
3	179825	Mecanismo 2.75:1	pc
	106468	Mecanismo 3.7:1	pc
	177556	Mecanismo 2.75:1 (21/22)	pc
	177557	Mecanismo 3.7:1 (21/22)	pc
4	176718	Mecanismo DER comp. 2.75:1	pc
	176720	Mecanismo DER comp. 3.7:1	pc
5	112691	Juego de travesaño	pc
6	176442	Acoplamiento comp.	pc
7	176430	Arbol de acoplamiento comp. L=63	pc
8a	176910	Carcasa de cadena IZQ comp. (con tetección de obstáculos)	1
9a	154847	Roblón ciego 4.8x6 ALU	8
10	178634	Perfil de guía Anod	pc
11a	179582	Guía de cadena	4
12	153170	Perfil de protección acústica	*
13a	176911	Carcasa de cadena DER comp. (con tetección de obstáculos)	1
14	154837	Tornillo de cabeza convexa T20 autoperforante 4.8x19 Inox CINC	pc
15	176682	Deslizador DER	pc
	176681	Deslizador IZQ	pc
16	176463	Chaveta	pc
17	108914	Cierre de las barras finales DER H=23	pc
	108915	Cierre de las barras finales IZQ H=23	pc
	108973	Cierre de las barras finales DER H=38	pc
	108974	Cierre de las barras finales IZQ H=38	pc
	108975	Cierre de las barras finales DER H=50	pc
	108976	Cierre de las barras finales IZQ H=50	pc
18	176461	Soporte guía final comp.	pc
19	170778	Anillo de ajuste comp.	pc
20	170940	Tope final comp.	pc
21	153251	Perfil hexagonal SW11	6m / *

* = Cantidad puede pedirse a través de material ya confeccionado
a = Set

Grinotex III Sinus Führungsschiene-Fix Kurbelantrieb

Pos	No. artículo	Designación	Cantidad
22	176717	Mecanismo IZQ comp. 2.75:1	pc
	176719	Mecanismo IZQ comp. 3.7:1	pc
23	178236	Variador de orientation sin posición de trabajo comp.	pc
	178237	Variador de orientation con posición de trabajo comp.	pc