

2024

Schiebe-, Faltschiebe & Faltscherenläden
Ersatzteile



 **GRIESSER**

SCHIEBELÄDEN

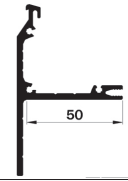
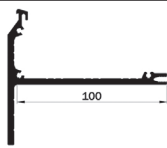

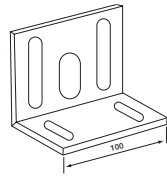

LAUFSCHIENEN

Art.Nr.:	Beschreibung	Abbildung
1500005	Laufschiene EV1, Typ K lfm eloxiert lfm beschichtet Schienenlänge 6,5 m	
Aufpreis Vorbohrung < 3 m / > 3 m		
1400025	Laufschiene EV1, Typ G lfm eloxiert lfm beschichtet Schienenlänge 6,5 m	
Aufpreis Vorbohrung < 3 m / > 3 m		

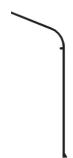
FÜHRUNGSSCHIENEN

Art.Nr.:	Beschreibung	Abbildung
14000259	Führungsschiene eloxiert, Typ G lfm eloxiert lfm beschichtet Schienenlänge 6,4 m	
14000253	Führungsschiene f. Wandmontage eloxiert, Typ G lfm eloxiert lfm beschichtet Schienenlänge 6,4 m	
14000137 14000138	Führungsschiene Alu L-Profil 20 x 30 x 4 mm, Typ L lfm eloxiert lfm beschichtet Schienenlänge 6 m	
14000255	Führungsschiene eloxiert Typ Z lfm beschichtet Schienenlänge 6,4 m	
14000257	Führungsschiene eloxiert Typ Z Zusatzprofil lfm beschichtet Schienenlänge 6,4 m	


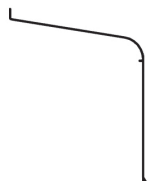
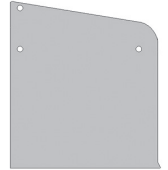
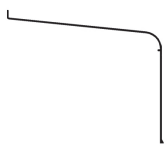

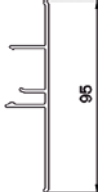
TRÄGER

Art.Nr.:	Beschreibung	Abbildung
14000129	Carrier System – Träger 1-fach lfm beschichtet Schienenlänge 6,4 m	
14000110	Carrier System – Träger 2-fach lfm beschichtet Schienenlänge 6,4 m	
14000117	Carrier System – Träger 3-fach lfm beschichtet Schienenlänge 6,4 m	
	Aufhängewinkel oben, 6 mm Alu, 100 mm breit, beschichtet	
1490002	Ausladung 50 mm/70 mm	
1490003	Ausladung 70 mm/100 mm	
1490005	Ausladung 100 mm/140 mm, Stahl Befestigung der Laufschiene mindestens alle 800 mm (1-spurig) und alle 600 mm (2- und 3-spurig)	
	Aufhängewinkel unten, 5 mm Edelstahl, 50 mm breit, beschichtet	
1490006	Ausladung 50 mm/70 mm	
1490007	Ausladung 70 mm/100 mm	
1490008	Ausladung 70 mm/140 mm Befestigung der Führungsschiene mindestens alle 800 mm (1-spurig) und alle 600 mm (2- und 3-spurig)	

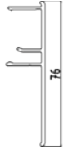
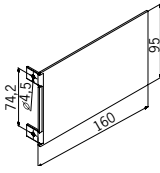
BLENDE

Art.Nr.:	Beschreibung	Abbildung
14000133	Carrier System – Blende 1-fach lfm beschichtet Schienenlänge 6,4 m	

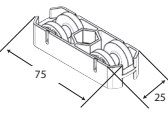
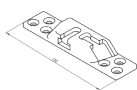
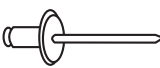
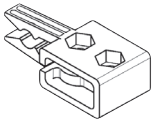
BLENDE

Art.Nr.:	Beschreibung	Abbildung
14000135	Carrier System – Seitendeckel 1-fach, beschichtet	
14000112	Carrier System – Blende 2-fach lfm beschichtet Schienenlänge 6,4 m	
14000114	Carrier System – Seitendeckel 2-fach, beschichtet	
14000119	Carrier System – Blende 3-fach lfm beschichtet Schienenlänge 6,4 m	
14000128	Carrier System – Seitendeckel 3-fach, beschichtet	
1400040	Abdeckblende Typ G lfm beschichtet Schienenlänge 6,5 m	

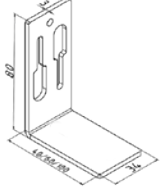

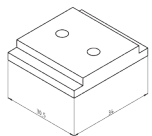
BLENDE

Art.Nr.:	Beschreibung	Abbildung
14000402	Abdeckblende Typ G für Deckenmontage, beschichtet lfm beschichtet Schienenlänge 6,5 m	
	Seitendeckel Abdeckblende Typ G inkl. Nieten, beschichtet	
14000141	Seitendeckel Typ G Achtung! Artikel muss bauseits je nach Ausladung zuge-schnitten werden.	

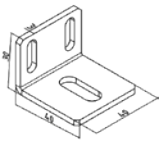
BESCHLAGSGARNITUR OBEN

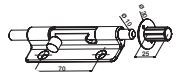
Art.Nr.:	Beschreibung	Abbildung
	Laufwerk 2-rollig + Befestigungs-/ Stellschraube 60 kg, Typ G	
15000001	blank	
	Aufhängebügel Laufwerke 60 + 100 kg, Typ G, beschichtet	
15000002	Standardmässig werden diese 150 mm von der Aus-senkante Flügel bis Mitte Aufhängebügel montiert.	
	Alu - Blindniete 4,8 x 15, beschichtet	
1300737	50 Stk	
	Fangstopper komplett 60 kg, Typ G	
990110	blank	


BESCHLAGSGARNITUR UNTEN


Art.Nr.:	Beschreibung	Abbildung
	Punktführung Typ G	
1410471	mit Klemmplatte	
1410469	ohne Klemmplatte	
	Führungswinkel, Edelstahl Typ G, beschichtet	
1411428	40 mm Ausladung	
14000123	60 mm Ausladung	
1411430	100 mm Ausladung	
1411433	140 mm Ausladung	
	Rollenbolzen / Rollenführung schwarz	
1406500	Rollenführung	
1411426	Rollenbolzen mit Grundplatte	
1406501	Aufnahmeplatte für Rollenführung und Rollenbolzen	
		

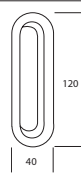
ZUSATZBESCHLÄGE

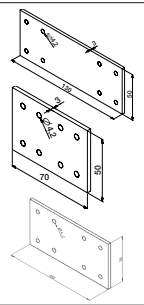
Art.Nr.:	Beschreibung	Abbildung
	Befestigungswinkel f. Fixelemente, Edelstahl, beschichtet	
8050040	30 x 40 x 3 mm inkl. Schrauben 4,2 x 16 mm	

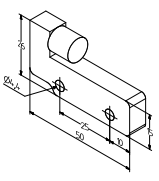
Art.Nr.:	Beschreibung	Abbildung
	Schiebeladen-Verschluss, 1-flügelig, beschichtet	
10060004	Schiebeladenverschluss 1-flügelig	
10060005	Schiebeladenverschluss 1-flügelig Gegenstück, schwarz	

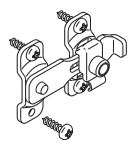
Art.Nr.:	Beschreibung	Abbildung
	Schienenverbinder für Typ G inkl. Schrauben, beschichtet	
10304016		

Art.Nr.:	Beschreibung	Abbildung
	Schiebeladen Verschießer/Stopper	
8030114L	Schiebeladen-Verschleißer, Typ G	
990194	Kantriegel für Schiebeladen-Stopper, Typ G Nicht möglich bei Modellserie H Slim	

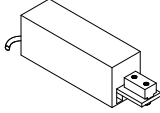
Art.Nr.:	Beschreibung	Abbildung
	Muschelgriff eloxiert 120 x 40, beschichtet	
1415288		

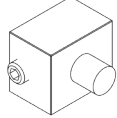
Art.Nr.:	Beschreibung	Abbildung
	Verbindungsteil Schiebeladen (2 Flügel) inkl. Nieten, beschichtet	
1300757	130x50x3 mm	
1300758	70x50x3 mm Rahmenausführung SLIM	
1300761	100x50x3 mm Rahmenausführung H	

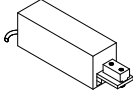
Art.Nr.:	Beschreibung	Abbildung
	Mitnehmer f. Schiebeläden, beschichtet	
15000014		

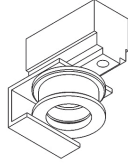
Art.Nr.:	Beschreibung	Abbildung
	Schiebeladen-Verschluss, Edelstahl	
1417155	blank - nicht beschichtbar	

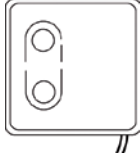
MOTORISIERUNG

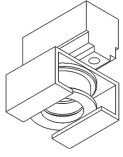
Art.Nr.:	Beschreibung	Abbildung
	Antriebsmotor 230 V Schiebeläden inkl. STAS 3	
1411778	80 kg f. Typ G 60	
1412099	120 kg f. Typ G 60	
	Steuerung inkludiert	
1412088	Hirschmann Stecker STAK-3	


Art.Nr.:	Beschreibung	Abbildung
	Anschlagpuffer für angetriebene Läden 60 kg, Typ G	
1400014	blank	

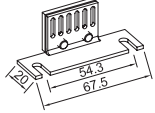
Art.Nr.:	Beschreibung	Abbildung
	Antriebsmotor 24 V Schiebeläden	
1411326	80kg f. Typ G 60	
1410222	120kg f. Typ G 60	
1411295	120kg f. Typ G 100	


Art.Nr.:	Beschreibung	Abbildung
	Spann- bzw. Umlenkrolle 60 kg, Typ G	
1400026	blank	

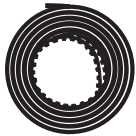
Art.Nr.:	Beschreibung	Abbildung
	Elektroniksteuerung mit Softlauf	
1411384	blank Achtung! Unterputzdosen werden nicht mitgeliefert.	


Art.Nr.:	Beschreibung	Abbildung
	Riemenhalter 60 kg, Typ G	
14000115	blank für Schema 2 und Schema 4 ab 4 lfm Laufschiene Länge	

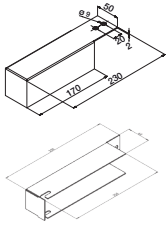
Art.Nr.:	Beschreibung	Abbildung
	Abdeckrahmen zu Elektroniksteuerung 1-fach, alpinweiss	
1411385	blank	

Art.Nr.:	Beschreibung	Abbildung
	Klemmlasche/Mitnehmerkamm für Zahnriemen 60 kg, Typ G	
1400010		


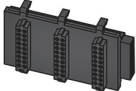

Art.Nr.:	Beschreibung	Abbildung
	Empfänger BiLine	
1796140	24 V Revio P	
1796160	230 V Combio MA-K	

Art.Nr.:	Beschreibung	Abbildung
	Zahnriemen	
1411115	Preis pro lfm	

Art.Nr.:	Beschreibung	Abbildung
	Handsender Progresso 1M	
1790850	titangrau	

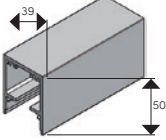
Art.Nr.:	Beschreibung	Abbildung
	Motor Abdeckung Typ G, beschichtet	
1400067	verwendbar für 80 kg und 120 kg Ausführung Ausführung 24 V	
1400070	Ausführung 230V	

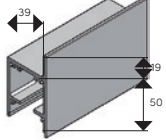
MOTORISIERUNG

Art.Nr.:	Beschreibung	Abbildung
1411105	Elektroniksteuerung Reiheneinbau 24 V	
	für Einbau in Schaltschränken Netzteil wird noch benötigt!	
1411___	Tragschienenverbinder für Reiheneinbau	
1411392	2-fach	
1411201	3-fach für Einbau in Schaltschränken	
1411__	Netzteil für Reiheneinbau (Tragschiene) 24 V	
1411741	1,25 A (für 1 Motor SL / 1 Motor FSL) B x H x T = 53 x 91 x 60 mm	 Abb. Motor 1411741
1411109	2,50 A (für 2 Motoren SL / 3 Motoren FSL) B x H x T = 71 x 91 x 60 mm	
1411110	4,20 A (für 4 Motoren SL / 5 Motoren FSL) B x H x T = 90 x 91 x 60 mm	
1411111	10,00 A (für 10 Motoren SL / 13 Motoren FSL) B x H x T = 83 x 125 x 126 mm	
1411112	20,00 A (für 20 Motoren SL / 26 Motoren FSL) B x H x T = 175 x 125 x 123 mm	

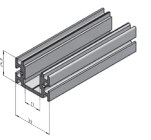
FALTSCHIEBELÄDEN

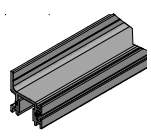
LAUFSCHIENEN

Art.Nr.:	Beschreibung	Abbildung
1430018	Laufschiene Deckenmontage, vorgebohrt, Typ G lfm eloxiert lfm beschichtet Schienenlänge 6 m	

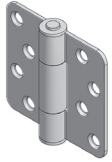
1430021	Laufschiene Wandmontage, vorgebohrt, Typ G lfm eloxiert lfm beschichtet Schienenlänge 6 m	
----------------	---	---


FÜHRUNGSSCHIENEN


Art.Nr.:	Beschreibung	Abbildung
1430022	Führungsschiene Bodenmontage, vorgebohrt, Typ G lfm eloxiert lfm beschichtet Schienenlänge 6 m	


1430088	Führungsschiene Wandmontage, vorgebohrt, Typ G lfm eloxiert lfm beschichtet Schienenlänge 6 m	
----------------	---	---

BESCHLÄGE






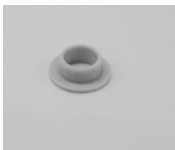




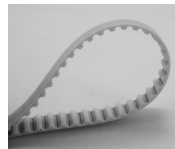
Art.Nr.:	Beschreibung	Abbildung
1430119	Scharnierband Edelstahl, Typ R	

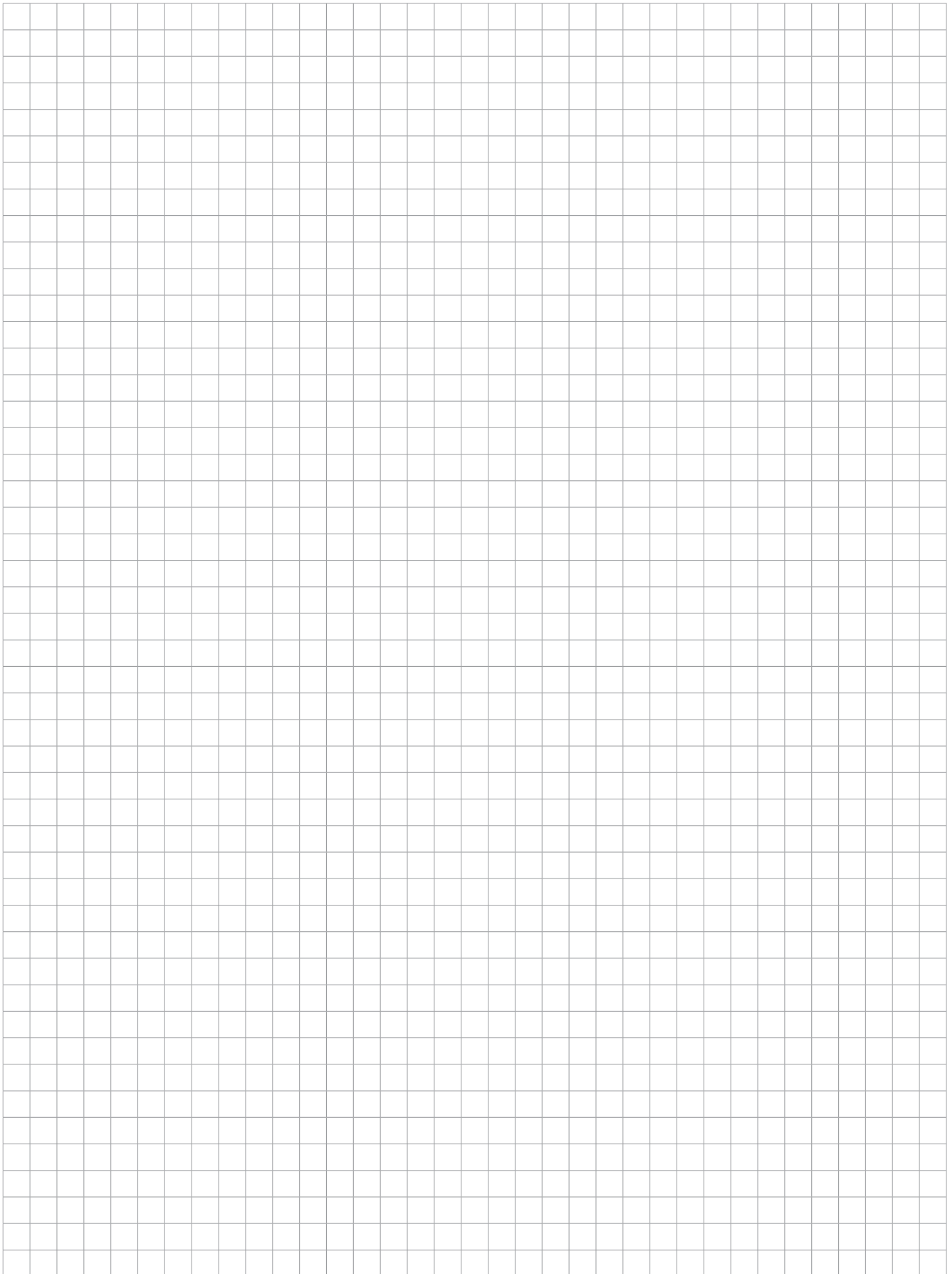
1430016	Zugfalle Alu, Typ G Ausführung rund	
----------------	---	---

1430095	Kunststoffklemme	
----------------	-------------------------	---

1430096	Kunststoffnase	
----------------	-----------------------	---

FALTSCHERENLÄDEN

Art.Nr.:	Beschreibung	Abbildung	Art.Nr.:	Beschreibung	Abbildung
1430047	Faltscherenladen BG Antrieb mittig		1430056	Faltscherenladen Bolzen unten Schere / Führung	
1430048	Faltscherenladen BG Riemenspanner mittig		1430091	Hirschmann Stecker STAS-2 für Schiebeläden	
1430084	Faltscherenladen Einsetzwerkzeug für Sicherungsringe		1430072	Faltscherenladen Iglidur J, Gleitlager mit Bund für 4 mm Schere	
1430042	Faltscherenladen Elektroniksteuerung Reiheneinbau		1430073	Faltscherenladen Iglidur G, Anlaufscheibe für 4 mm Schere	
1430070	Faltscherenladen Sicherungsscheiben d1=7mm		1430079	Faltscherenladen Iglidur G, Gleitlager mit Bund für 8 mm Schere	
1430071	Faltscherenladen Zahnriemen PU - Meterware Profil T5				



Inspired by the **Sun.**

griessergroup.com

