

# Service Components Catalogue

## Motoren



# Inhalt

## Lamellenstoren

Motor Elero	3
Motor Somfy	4

## Lamisol | Solomatic | Aluflex

Motor Geiger	5
--------------	---

## Rollläden

Motor Simu	6
Motor Simu Solar	7
Motor Somfy	8
Motor Griesser	9

## Rolpac III

Motor Somfy/Elero	10
-------------------	----

## Fassadenmarkisen

Motor Griesser	11
Motor Elero	12
Motor Somfy	14
Motor Simu	16
Motor Simu Solar	18
Motor Somfy Solar	19
Motor Geiger	20

## G 2000

Motor Griesser	21
Motor Somfy	22
Motor Geiger	23

## Klappläden

Motor Somfy	24
-------------	----

## Schiebeläden

Motor Baier	25
-------------	----

## Faltscherenläden

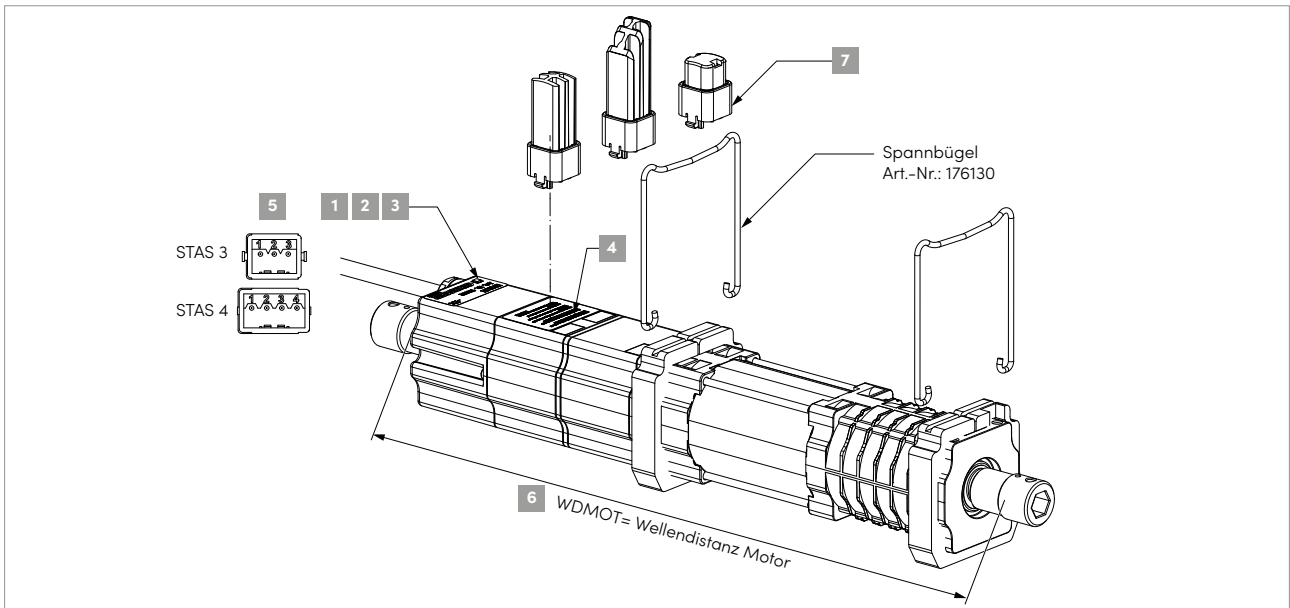
Motor WKM	26
-----------	----

## Zubehör

Kabel, Stecker	27
Steuerungs-Komponenten	28

# Lamellenstoren

## Motor Elero

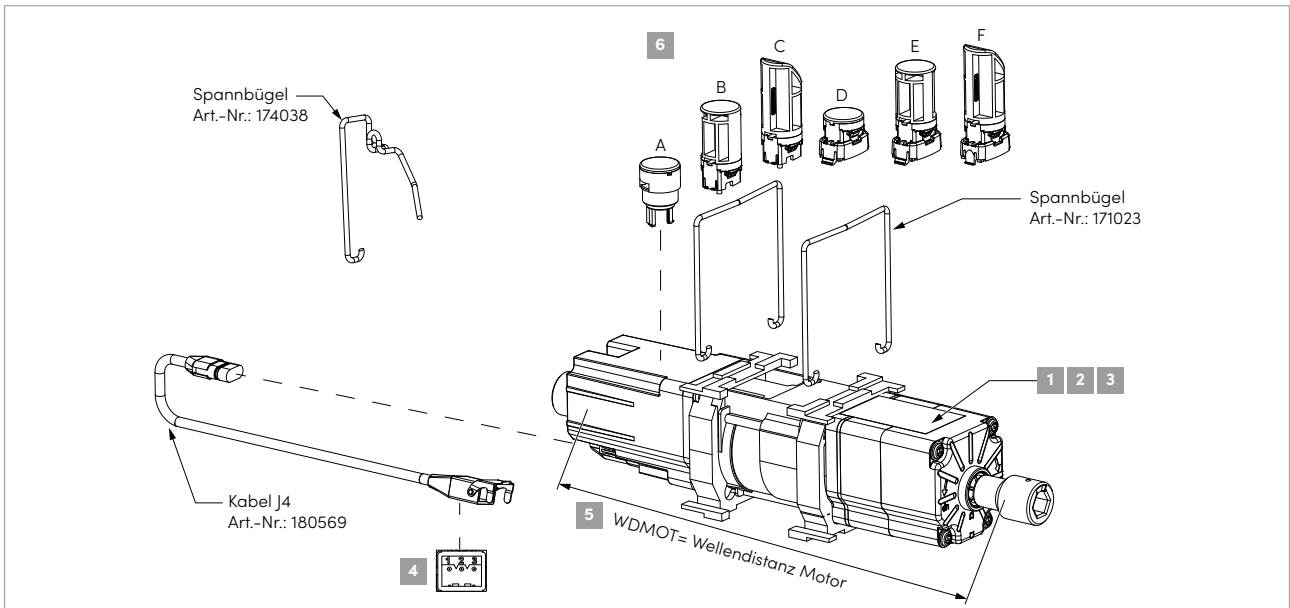


Motorenbezeichnung	Funk	Artikel Nr.	Drehmoment Nm	Endschalter	Stecker	WDMOT mm	Piltaster				Metalnic V	Metalnic V Sinus	Grinotex III	Grinotex III Sinus	Lamisol III 70	Lamisol III 90	Alurflex I 60	Alurflex I 80	Solomatic II 70	Solomatic II 80
							Standard	Sinus	Standard	Sinus										
							171020	180210	180171	180800										
E006.01	.	179088	6	2	STAS 3	250	.	x	x	.	.	.	.	.	.	.	.	.	.	.
E010.01	.	179089	10	2	STAS 3	281	.	x	x	.	.	.	.	.	.	.	.	.	.	.
E020.01	.	179090	20	2	STAS 3	306	.	x	x	.	.	.	.	.	.	.	.	.	.	.
E020.01	.	179095	20	2	STAS 3	306	x	.	.	.	.	.	.	.	.	.	.	.	.	.
E006.51	.	170980	6	3	STAS 4	295	.	x	x	.	.	.	.	.	.	.	.	.	.	.
E010.51	.	170981	10	3	STAS 4	326	.	x	x	.	.	.	.	.	.	.	.	.	.	.
E020.51	.	170982	20	3	STAS 4	351	.	x	x	.	.	.	.	.	.	.	.	.	.	.
E020.51	.	177208	20	3	STAS 4	351	x	.	.	.	.	.	.	.	.	.	.	.	.	.
ES06.01	.	182752	6	2	STAS 3	252	.	x	x	.	.	.	.	.	.	.	.	.	.	.
ES09.01	.	182753	9	2	STAS 3	282	.	x	x	.	.	.	.	.	.	.	.	.	.	.
ES06.01	.	179093	6	2	STAS 3	250	x	.	.	.	.	.	.	.	.	.	.	.	.	.
ES09.01	.	179094	9	2	STAS 3	281	x	.	.	.	.	.	.	.	.	.	.	.	.	.
ES06.51	.	182822	6	3	STAS 4	297	.	x	x	.	.	.	.	.	.	.	.	.	.	.
ES09.51	.	182823	9	3	STAS 4	326	.	x	x	.	.	.	.	.	.	.	.	.	.	.
ES06.51	.	176762	6	3	STAS 4	295	x	.	.	.	.	.	.	.	.	.	.	.	.	.
ES09.51	.	176763	9	3	STAS 4	326	x	.	.	.	.	.	.	.	.	.	.	.	.	.
ECB6.01	BiLine	180782	6	2	STAS 3	271	.	.	.	x	.	.	.	.	.	.	.	.	.	.
ECB9.01	BiLine	180785	9	2	STAS 3	286	.	.	.	x	.	.	.	.	.	.	.	.	.	.
ECB6.51	BiLine	182395	6	3	STAS 3	271	.	.	.	x	.	.	.	.	.	.	.	.	.	.
ECB6.51	BiLine	180262	6	3	STAS 3	271	.	.	.	.	x	x	.	.	.	.	.	.	.	.
ECB9.51	BiLine	182396	9	3	STAS 3	286	.	.	.	x	.	.	.	.	.	.	.	.	.	.
ECB9.51	BiLine	180265	9	3	STAS 3	286	.	.	.	.	x	x	.	.	.	.	.	.	.	.
ECM6.01	.	180781	6	2	STAS 3	271	.	.	.	x	.	.	.	.	.	.	.	.	.	.
ECM6.01	.	180261	6	2	STAS 3	271	.	.	.	.	x	x	.	.	.	.	.	.	.	.
ECM9.01	.	180784	9	2	STAS 3	286	.	.	.	x	.	.	.	.	.	.	.	.	.	.
ECM9.01	.	180264	9	2	STAS 3	286	.	.	.	.	x	x	.	.	.	.	.	.	.	.
ECM6.51	.	180783	6	3	STAS 4	271	.	.	.	x	.	.	.	.	.	.	.	.	.	.
ECM6.51	.	180263	6	3	STAS 4	271	.	.	.	.	x	x	.	.	.	.	.	.	.	.
ECM9.51	.	180786	9	3	STAS 4	286	.	.	.	x	.	.	.	.	.	.	.	.	.	.
ECM9.51	.	180266	9	3	STAS 4	286	.	.	.	.	x	x	.	.	.	.	.	.	.	.

• erhältlich    . nicht erhältlich    x Auswahl    **S** Soft    **C** Comfort    **B** BiLine    **M** Manuell

# Lamellenstoren

## Motor Somfy



Motorenbezeichnung	Funk	Artikel Nr.	Drehmoment Nm	Endschalter	Stecker	WDMOT mm	6						Metalunic V	Metalunic Y Sinus	Grinotex III	Grinotex III Sinus	Lamisol III 70	Lamisol III 90	Aluflex I 60	Aluflex I 80	Solomatic II 70	Solomatic II 80								
							Piltaster HTM			Piltaster RTS/IO/WT																				
Versionen							Deckel (A)	Verlängerung (A)	Standard (B)	Sinus (C)	Standard (D)	Standard (E)	Sinus (F)	v03	v04	v03	v04	v01	v02	v01	v02	v01	v02	v01	v02	v01	v02	v01	v02	
SH06.01 / J406 HTM	•	180534	6	2	STAS 3	265	•	•	x	x	•	•	•	•	•	•	•	•	•	•	•	•	•	•	•	•	•	•	•	•
SH10.01 / J410 HTM	•	180535	10	2	STAS 3	280	•	•	x	x	•	•	•	•	•	•	•	•	•	•	•	•	•	•	•	•	•	•	•	•
SH18.01 / J418 HTM	•	180536	18	2	STAS 3	300	•	•	x	x	•	•	•	•	•	•	•	•	•	•	•	•	•	•	•	•	•	•	•	•
SH06.01 / J406 HTM	•	180531	6	2	STAS 3	265	x	x	•	•	•	•	•	•	•	•	•	•	•	•	•	•	•	•	•	•	•	•	•	•
SH10.01 / J410 HTM	•	180532	10	2	STAS 3	280	x	x	•	•	•	•	•	•	•	•	•	•	•	•	•	•	•	•	•	•	•	•	•	•
SH18.01 / J418 HTM	•	180533	18	2	STAS 3	300	x	x	•	•	•	•	•	•	•	•	•	•	•	•	•	•	•	•	•	•	•	•	•	•
SW06.01 / J406 WT	•	180537	6	2	STAS 3	265	•	•	•	•	x	•	•	•	•	•	•	•	•	•	•	•	•	•	•	•	•	•	•	•
SW10.01 / J410 WT	•	180538	10	2	STAS 3	280	•	•	•	•	x	•	•	•	•	•	•	•	•	•	•	•	•	•	•	•	•	•	•	•
SW18.01 / J418 WT	•	180539	18	2	STAS 3	300	•	•	•	•	x	•	•	•	•	•	•	•	•	•	•	•	•	•	•	•	•	•	•	•
SI06.01 / J406 IO	IO	180543	6	2	STAS 3	265	•	•	•	•	x	•	•	•	•	•	•	•	•	•	•	•	•	•	•	•	•	•	•	•
SI10.01 / J410 IO	IO	180544	10	2	STAS 3	280	•	•	•	•	x	•	•	•	•	•	•	•	•	•	•	•	•	•	•	•	•	•	•	•
SI18.01 / J418 IO	IO	180545	18	2	STAS 3	300	•	•	•	•	x	•	•	•	•	•	•	•	•	•	•	•	•	•	•	•	•	•	•	•

● erhältlich    • nicht erhältlich    x Auswahl  
**HTM** Mechanische Endlagen Einstellung

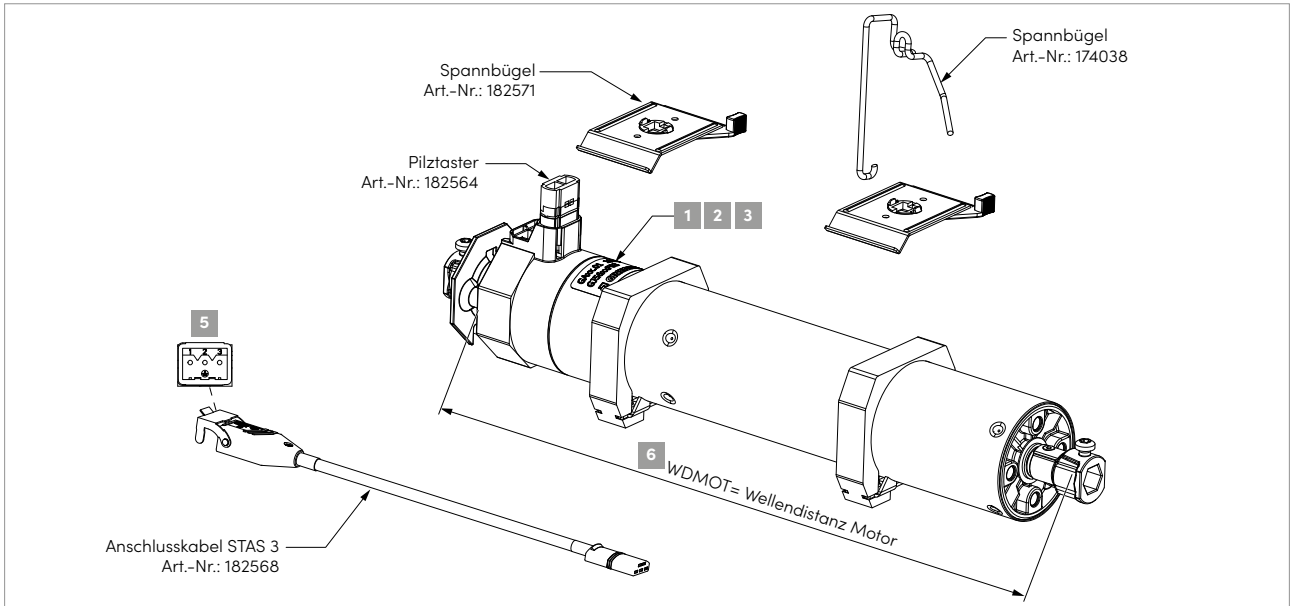
**WT** Elektrische Endlagen Einstellung

**IO** 868 Hz

**RTS** 433 Hz

# Lamisol | Solomatic | Aluflex

## Motor Geiger

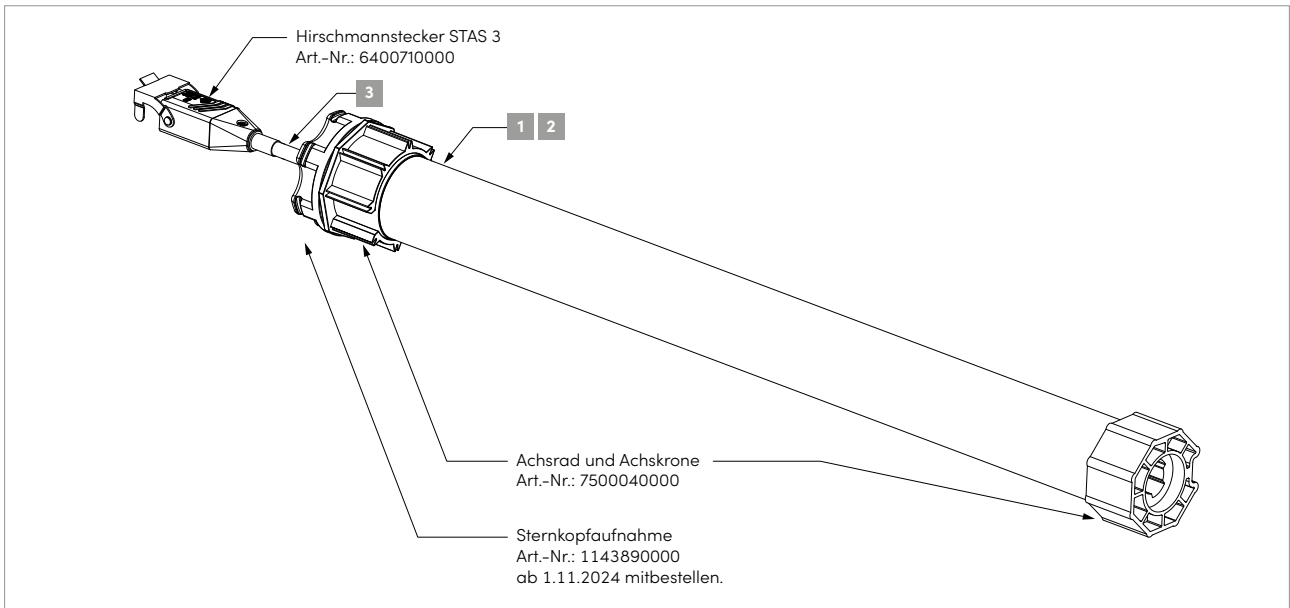


	1	2	3	5	6															
Motorenbezeichnung		Artikel Nr.	Drehmoment Nm	Endschalter	Stecker	WDMOT mm														
Versionen																				
*GA06.01/ GJ5606F03		182565	6	2	STAS 3	292	v03	v04	v03	v04	v01	v02	v01	v02	v01	v02	●	●	●	●
*GA10.01/ GJ5610F03		182566	10	2	STAS 3	302	●	●	●	●	●	●	●	●	●	●	●	●	●	●
*GA20.01/ GJ5620F03		182567	20	2	STAS 3	329	●	●	●	●	●	●	●	●	●	●	●	●	●	●

● erhältlich    · nicht erhältlich    \* Geiger Air Motoren nur mit Loxone-Smart Home zulässig    **G** Geiger    **A** Air

# Rolläden

## Motor Simu

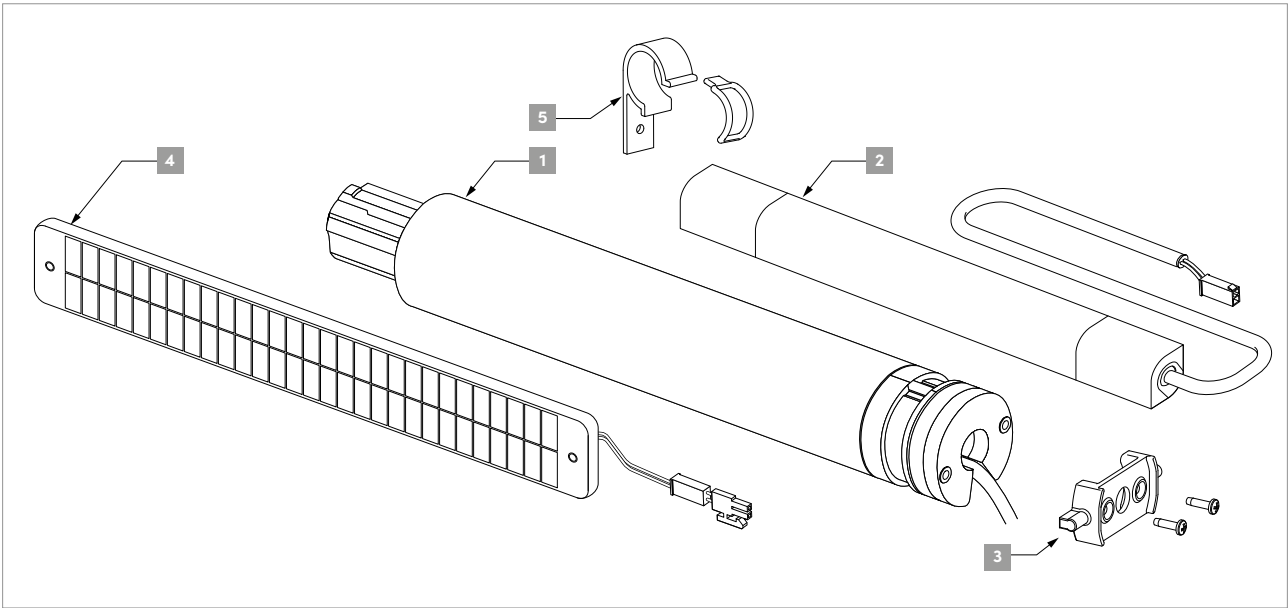


Motorenbezeichnung	1		2	3					
	Funk	Artikel Nr.		Drehmoment Nm	Kabel Hirschmann Litze	Kabel Hirschmann STAS 3	Tradit PUR I	Renobloc I	Reno Integro I
Versionen						v01	v01	v01	v01
T5 Meca 8Nm	•	7500350000	8	x	•	●	●	●	●
T5 Meca 15Nm	•	7500420000	15	x	•	●	●	●	●
T5 Meca 25Nm	•	7500460000	25	x	•	●	●	●	●
T5 Auto SHORT 6Nm	•	7500800000	6	x	•	●	●	●	●
T5 Auto 6Nm	•	7500820000	6	x	•	●	●	●	●
T5 Auto 10Nm	•	7500830000	10	x	•	●	●	●	●
T5 Auto 15Nm	•	7500010000	15	x	•	●	●	●	●
T5 Auto 25Nm	•	7500840000	25	x	•	●	●	●	●
T5 E Hz SHORT 6Nm	RTS	7500850000	6	•	x	●	●	●	●
T5 E Hz 8Nm	RTS	7500370000	8	•	x	●	●	●	●
T5 E Hz 15Nm	RTS	7500430000	15	•	x	●	●	●	●
T5 E Hz 25Nm	RTS	7500470000	25	•	x	●	●	●	●
T5 B Hz 6Nm	●	7501430000	6	x	x	●	●	●	•
T5 B Hz 8Nm	●	7501440000	8	x	x	●	●	●	•
T5 B Hz 15Nm	●	7501450000	15	x	x	●	●	●	•
T5 B Hz 25Nm	●	7501460000	25	x	x	●	●	●	•

● erhältlich    • nicht erhältlich    x Auswahl

# Rolläden

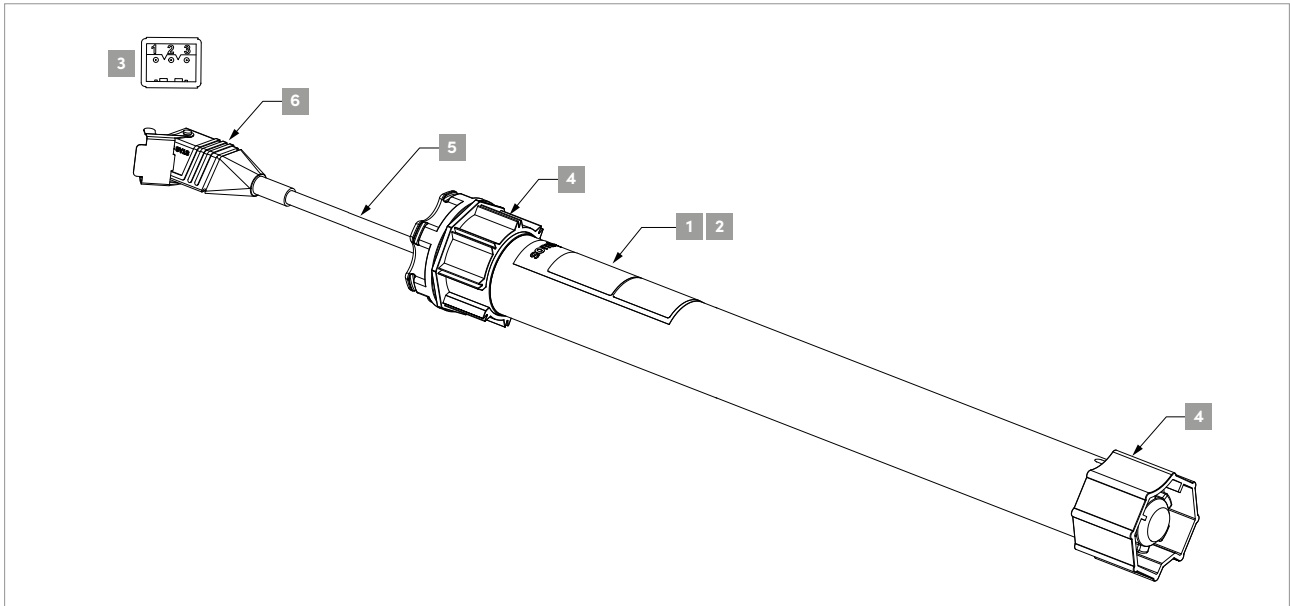
## Motor Simu Solar



		1			2		3	4	5							
Motorenbezeichnung	Funk	Artikel Nr.	Drehmoment Nm	Batterie	Adapter und Mitnehmer Walze Ø 60 8-kt	Aufnahmeplatte T3,5 T5 mit Schrauben	Solarpanel	Support Batterie	Ladegerät	Handsender Simu Hz 1 Kanal	Handsender Simu Hz 5 Kanal	Wandsender Simu Hz 1 Kanal	Tradit PUR I	Renobloc I		
Versionen				6605220000	7500040000	7500290000	7500890000	7501630000	7500060000	7500180000	7500190000	7500200000	v01	v01	v01	v01
T3.5 E Hz 10/12 + Kabel	Hz	7500690000	10	x	x	x	x	x	x	x	x	x	●	●	●	·
● erhältlich    · nicht erhältlich    x Auswahl																

# Rollläden

## Motor Somfy



Motorenbezeichnung	1		2	3	4				5		6								
	Funk	Artikel Nr.			Drehmoment Nm	Stecker	Adapter und Mitnehmer Ø60	Adapter und Mitnehmer 8-Kant Ø60	Adapter und Mitnehmer Ø70	Adapter und Mitnehmer 8-Kant Ø70	Achsrund und Achskrone	Kabel Hirschmann Litze	Kabel Hirschmann RTS	Hirschmann-Stecker STAS 3	Alucolor I 25	Alucolor I 41	Minicolor III	Tradil PUR I	Renobloc I
Versionen										7500040000	7500150000	7500160000	6400710000	v01	v01	v01	v01	v01	v01
Ariane LT 50 6/17	•	161075	6	STAS 3	•	•	×	•	•	•	•	•	•	•	•	•	•	•	•
Ariane LT 50 6/17	•	172352	6	STAS 3	•	×	•	•	•	•	•	•	•	•	•	•	•	•	•
Ariane LT 50 6/17	•	175044	6	STAS 3	×	•	•	•	•	•	•	•	•	•	•	•	•	•	•
Jet LT 50 10/17	•	161076	10	STAS 3	•	•	×	•	•	•	•	•	•	•	•	•	•	•	•
Jet LT 50 10/17	•	172353	10	STAS 3	•	×	•	•	•	•	•	•	•	•	•	•	•	•	•
Jet LT 50 10/17	•	175045	10	STAS 3	×	•	•	•	•	•	•	•	•	•	•	•	•	•	•
Atlas LT 50 15/17	•	161077	15	STAS 3	•	•	×	•	•	•	•	•	•	•	•	•	•	•	•
Atlas LT 50 15/17	•	172354	15	STAS 3	•	×	•	•	•	•	•	•	•	•	•	•	•	•	•
Atlas LT 50 15/17	•	175046	15	STAS 3	×	•	•	•	•	•	•	•	•	•	•	•	•	•	•
Oximo 50 WT 10/17	•	179649	10	STAS 3	•	×	•	•	•	•	•	•	•	•	•	•	•	•	•
Oximo 50 WT 15/17	•	179650	15	STAS 3	•	×	•	•	•	•	•	•	•	•	•	•	•	•	•
Oximo 50 WT 20/17	•	179651	20	STAS 3	•	×	•	•	•	•	•	•	•	•	•	•	•	•	•
Altus 50 RTS 10/17	RTS	174410	10	STAS 3	•	×	•	•	•	•	•	•	•	•	•	•	•	•	•
Altus 50 RTS 20/17	RTS	174411	20	STAS 3	•	×	•	•	•	•	•	•	•	•	•	•	•	•	•
Gemini LT 50 25/17	•	182592	25	STAS 3	•	•	•	×	•	•	•	•	•	•	•	•	•	•	•
Apollo LT 50 35/17	•	161086	35	STAS 3	•	•	×	•	•	•	•	•	•	•	•	•	•	•	•
Apollo LT 50 35/17	•	172355	35	STAS 3	•	×	•	•	•	•	•	•	•	•	•	•	•	•	•
Helios LT 50 30/12	•	179793	30	STAS 3	•	×	•	•	•	•	•	•	•	•	•	•	•	•	•
Oximo 50 IO	IO	182758	10	STAS 3	•	×	•	•	•	•	•	•	•	•	•	•	•	•	•
Oximo 50 IO	IO	182759	20	STAS 3	•	×	•	•	•	•	•	•	•	•	•	•	•	•	•
Altus 50 RTS 10/17	RTS	6602270000	10	•	×	•	•	•	•	•	•	×	×	•	•	•	•	•	•
Altus 50 RTS 20/17	RTS	6602280000	20	•	×	•	•	•	•	•	•	×	×	•	•	•	•	•	•
Atlas LT 50 15/17	•	7500390000	15	STAS 3	×	•	•	•	•	•	•	•	•	•	•	•	•	•	•
Oximo 50 WT 10/17	•	7500730000	10	•	×	•	•	•	•	•	×	•	×	•	•	•	•	•	•
Oximo 50 WT 20/17	•	7501160000	20	•	×	•	•	•	•	•	×	•	×	•	•	•	•	•	•
Oximo 50 WT 30/17	•	7501080000	30	•	×	•	•	•	•	•	×	•	×	•	•	•	•	•	•
Altus 50 RTS 10/17	RTS	6602270000	10	•	•	•	•	•	•	×	•	×	×	•	•	•	•	•	•
Altus 50 RTS 20/17	RTS	6602280000	20	•	•	•	•	•	•	×	•	×	×	•	•	•	•	•	•
Atlas LT 50 15/17	•	7500390000	15	STAS 3	•	•	•	•	•	•	•	•	•	•	•	•	•	•	•
Oximo 50 WT 10/17	•	7500730000	10	•	•	•	•	•	•	×	×	•	×	•	•	•	•	•	•
Oximo 50 WT 20/17	•	7501160000	20	•	•	•	•	•	•	×	×	•	×	•	•	•	•	•	•
Oximo 50 WT 30/17	•	7501080000	30	•	•	•	•	•	•	×	×	•	×	•	•	•	•	•	•

• erhältlich • nicht erhältlich × Auswahl

S Soft

C Comfort

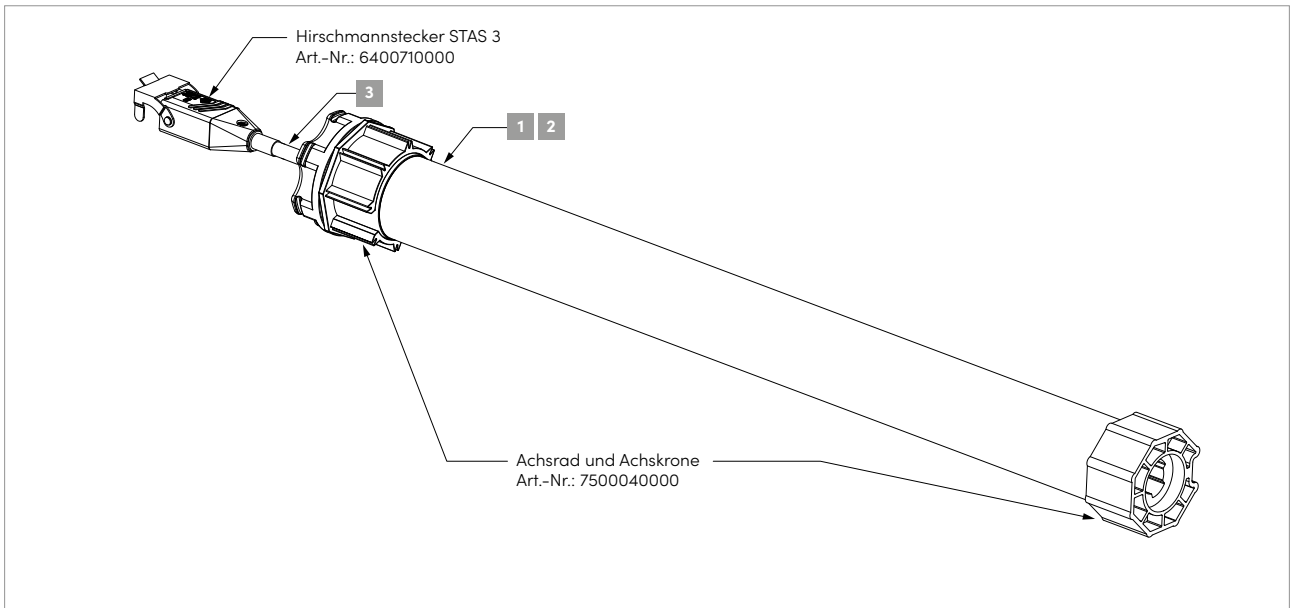
B BiLine

M Manuell



# Rolläden

## Motor Griesser

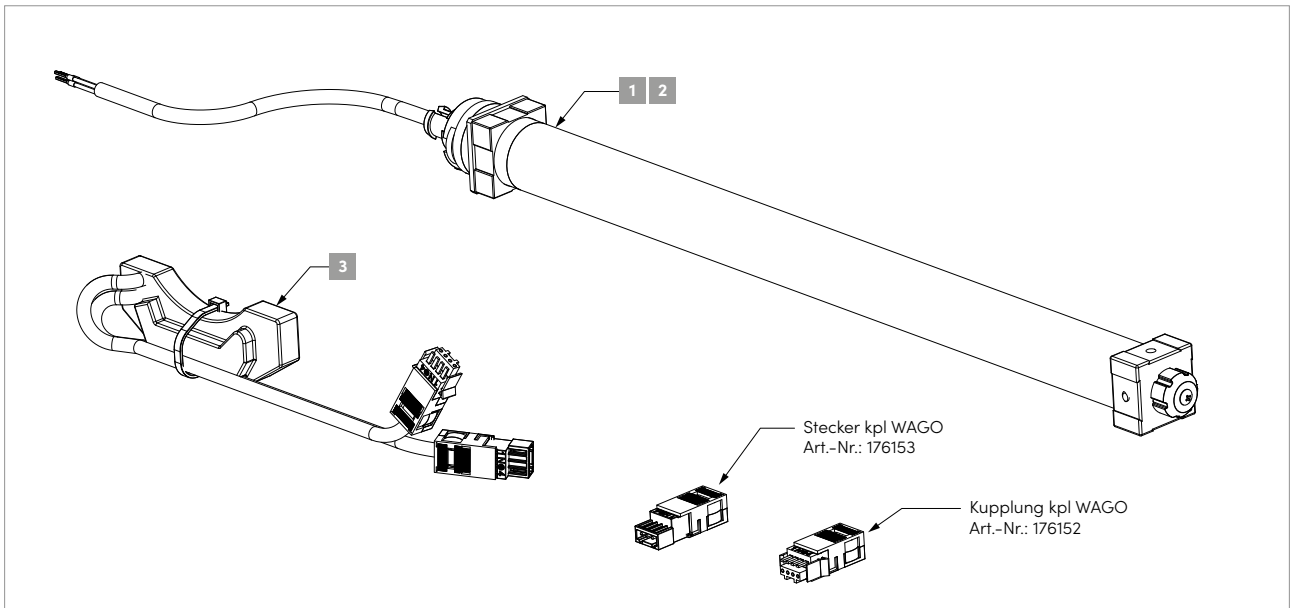


Motorenbezeichnung	1		2	3		Tradit PUR I	Renobloc I	Reno Integro I	Minicolor III
	Funk	Artikel Nr.		Drehmoment Nm	Kabel Hirschmann Litze				
Versionen						v01	v01	v01	v01
Griesser GR M SP 10/17 + Cable 2,5m	•	7501270000	10	x	•	●	●	●	●
Griesser GR MH SP 10/17 + Cable 0,5m+ PH	•	7501300000	10	•	x	●	●	●	●
Griesser GR M SP 15/17 + Cable 2,5m	•	7501280000	15	x	•	●	●	●	●
Griesser GR MH SP 15/17 + Cable 0,5m+ PH	•	7501310000	15	•	x	●	●	●	●
Griesser GR M SP 25/17 + Cable 2,5m	•	7501290000	25	x	•	●	●	●	●
Griesser GR MH SP 25/17 + Cable 0,5m+ PH	•	7501320000	25	•	x	●	●	●	●
Griesser GR R SP 10/17 + Cable 2,5m	ASA	7501330000	10	x	•	●	●	●	●
Griesser GR RH SP 10/17 + Cable 0,5m+ PH	ASA	7501360000	10	•	x	●	●	●	●
Griesser GR R SP 15/17 + Cable 2,5m	ASA	7501340000	15	x	•	●	●	●	●
Griesser GR RH SP 15/17 + Cable 0,5m+ PH	ASA	7501370000	15	•	x	●	●	●	●
Griesser GR R SP 25/17 + Cable 2,5m	ASA	7501350000	25	x	•	●	●	●	●
Griesser GR RH SP 25/17 + Cable 0,5m+ PH	ASA	7501380000	25	•	x	●	●	●	●

● erhältlich    • nicht erhältlich    x Auswahl    PH Hirschmannstecker

# Rolpac III

## Motor Somfy/Elero

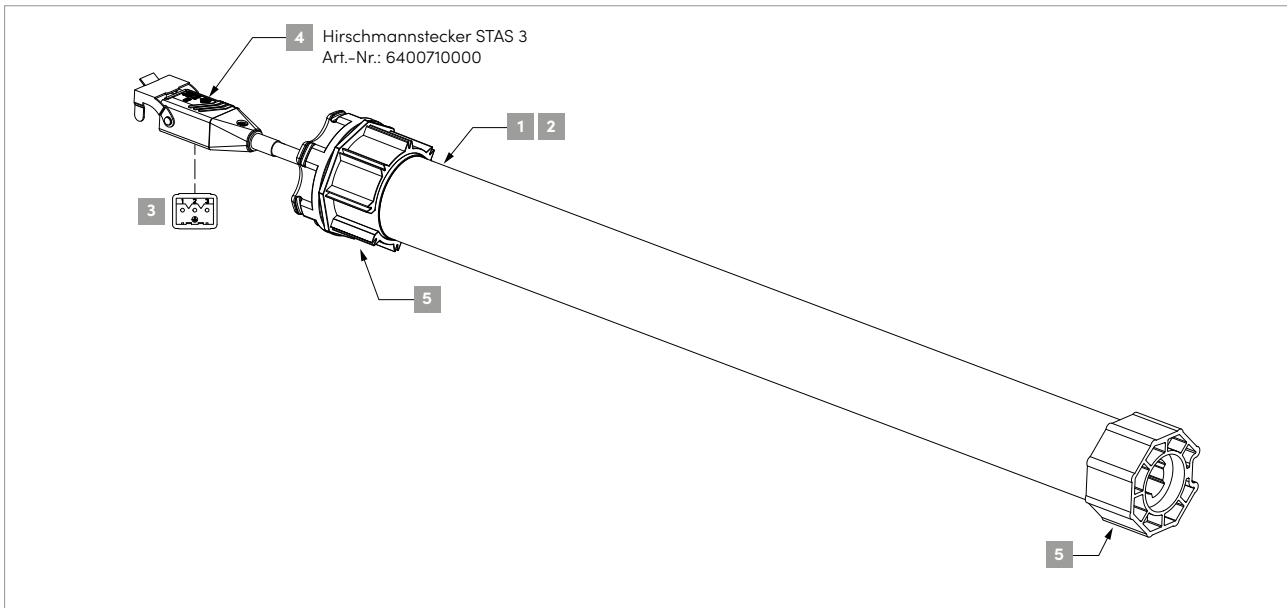


	1	2	3	
<b>Motorenbezeichnung</b>		<b>Artikel Nr.</b>	<b>Drehmoment Nm</b>	<b>Stecker</b>
<b>Versionen</b>				<b>Elektronik Set</b>
				180430
Oximo 40 IO 9/16	182737	9	WAGO	•
Ilmo 2 40 WT 9/16	180428	9	WAGO	•
Ilmo 2 kurz 40 WT 9/16	180429	9	WAGO	×
Ilmo 2 kurz 40 WT 9/16 + Elektronik Set	180650	9	WAGO	•
RoTop/D+ S8 (Elero)	182873	8	WAGO	•
				<b>Rolpac III</b>
				v01

● erhältlich    • nicht erhältlich    × Auswahl

# Fassadenmarkisen

## Motor Griesser

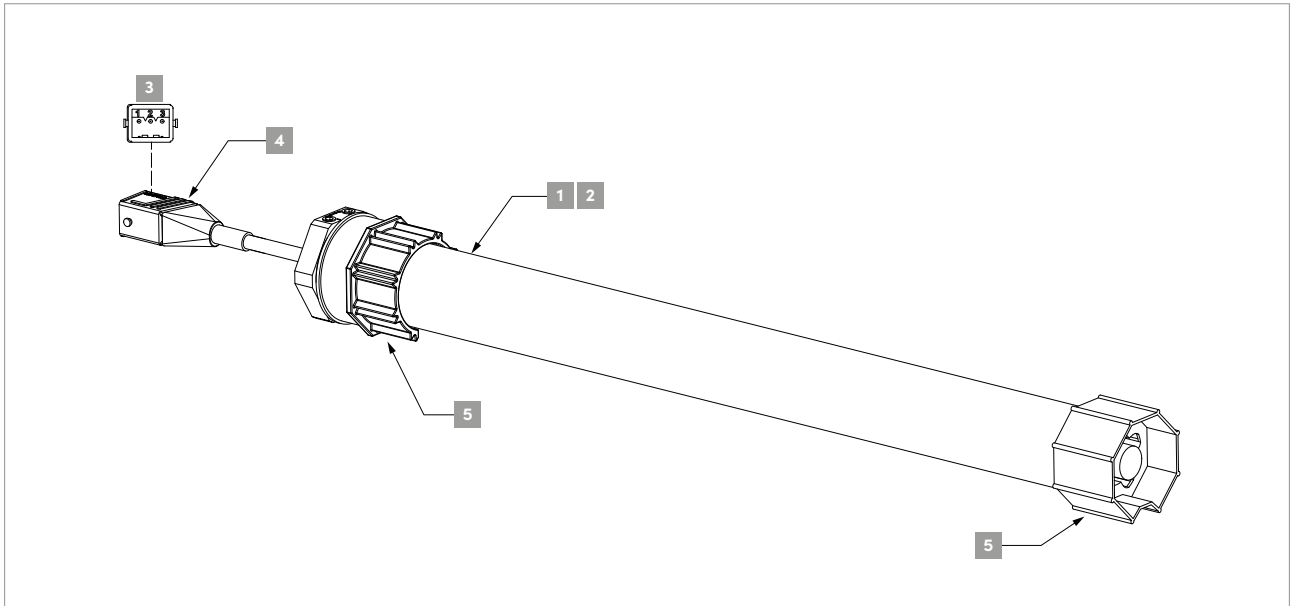


	1		2	3	4	5									
Motorenbezeichnung		Funk	Artikel Nr.	Drehmoment Nm	Stecker	Hirschmannstecker STAS 3	Achskrone Ø58	Achsrاد Ø58	Achsrاد Ø70	Achskrone Ø82	Radadapter Ø85	Achsrاد Ø100	Solozip II	Soloscreen IV	
Versionen						6400710000	6603410000	6603420000	6201440000	6603430000	6603440000	6201460000	6201790000	v03	v01
Griesser kurz 10/17 + Kabel 2,5m	.		6605150000	10	.	x	.	.	.	.	.	.	.	●	.
Griesser kurz 10/17 + Kabel 0,5m + PH	.		6605160000	10	STAS 3	.	.	x	.	.	.	.	.	●	.
Griesser GR M SP 10/17 + Kabel 2,5m	.		6605030000	10	.	x	.	.	x	.	.	.	.	●	.
Griesser GR MH SP 10/17 + Kabel 0,5m+ PH	.		6605060000	10	STAS 3	.	.	x	.	.	.	.	.	●	.
Griesser GR M SP 15/17 + Kabel 2,5m	.		6605040000	15	.	x	.	.	.	.	x	x	.	●	.
Griesser GR MH SP 15/17 + Kabel 0,5m+ PH	.		6605070000	15	STAS 3	.	.	.	.	.	x	x	.	●	.
Griesser GR M SP 25/17 + Kabel 2,5m	.		6605050000	25	.	x	.	.	.	.	x	x	.	●	.
Griesser GR MH SP 25/17 + Kabel 0,5m+ PH	.		6605080000	25	STAS 3	.	.	.	.	.	x	x	.	●	.
Griesser GR R SP 10/17 + Kabel 2,5m		ASA	6605090000	10	.	x	.	x	.	.	.	.	.	●	.
Griesser GR RH SP 10/17 + Kabel 0,5m+ PH		ASA	6605120000	10	STAS 3	.	.	x	.	.	.	.	.	●	.
Griesser GR R SP 15/17 + Kabel 2,5m		ASA	6605100000	15	.	x	.	.	.	.	x	x	.	●	.
Griesser GR RH SP 15/17 + Kabel 0,5m+ PH		ASA	6605130000	15	STAS 3	.	.	.	.	.	x	x	.	●	.
Griesser GR R SP 25/17 + Kabel 2,5m		ASA	6605110000	25	.	x	.	.	.	.	x	x	.	●	.
Griesser GR RH SP 25/17 + Kabel 0,5m+ PH		ASA	6605140000	25	STAS 3	.	.	.	.	.	x	x	.	●	.
Griesser kurz 10/17 + Kabel 2,5m + MoPl	.		6603910000	10	.	x	x	x	.	x	.	.	.	.	●
Griesser kurz 10/17 + Kabel 0,5m + PH + MoPl	.		6603920000	10	STAS 3	.	x	x	.	x	.	.	.	.	●
Griesser GR M SP 10/17 + Kabel 2,5m + MoPl	.		6603500000	10	.	x	x	x	.	.	.	.	.	.	●
Griesser GR MH SP 10/17 + Kabel 0,5m+ PH + MoPl	.		6603530000	10	STAS 3	.	x	x	.	.	.	.	.	.	●
Griesser GR M SP 15/17 + Kabel 2,5m + MoPl	.		6603510000	15	.	x	.	.	.	x	x	.	.	.	●
Griesser GR MH SP 15/17 + Kabel 0,5m+ PH + MoPl	.		6603540000	15	STAS 3	.	.	.	.	x	x	.	.	.	●
Griesser GR M SP 25/17 + Kabel 2,5m + MoPl	.		6603520000	25	.	x	.	.	.	x	x	.	.	.	●
Griesser GR MH SP 25/17 + Kabel 0,5m+ PH + MoPl	.		6603550000	25	STAS 3	.	.	.	.	x	x	.	.	.	●
Griesser GR R SP 10/17 + Kabel 2,5m + MoPl		ASA	6603560000	10	.	x	x	x	.	.	.	.	.	.	●
Griesser GR RH SP 10/17 + Kabel 0,5m+ PH + MoPl		ASA	6603590000	10	STAS 3	.	x	x	.	.	.	.	.	.	●
Griesser GR R SP 15/17 + Kabel 2,5m + MoPl		ASA	6603570000	15	.	x	.	.	.	x	x	.	.	.	●
Griesser GR RH SP 15/17 + Kabel 0,5m+ PH + MoPl		ASA	6603600000	15	STAS 3	.	.	.	.	x	x	.	.	.	●
Griesser GR R SP 25/17 + Kabel 2,5m + MoPl		ASA	6603580000	25	.	x	.	.	.	x	x	.	.	.	●
Griesser GR RH SP 25/17 + Kabel 0,5m+ PH + MoPl		ASA	6603610000	25	STAS 3	.	.	.	.	x	x	.	.	.	●

● erhältlich    . nicht erhältlich    x Auswahl    PH Hirschmannstecker    MoPl Motorenplatte

# Fassadenmarkisen

## Motor Elero

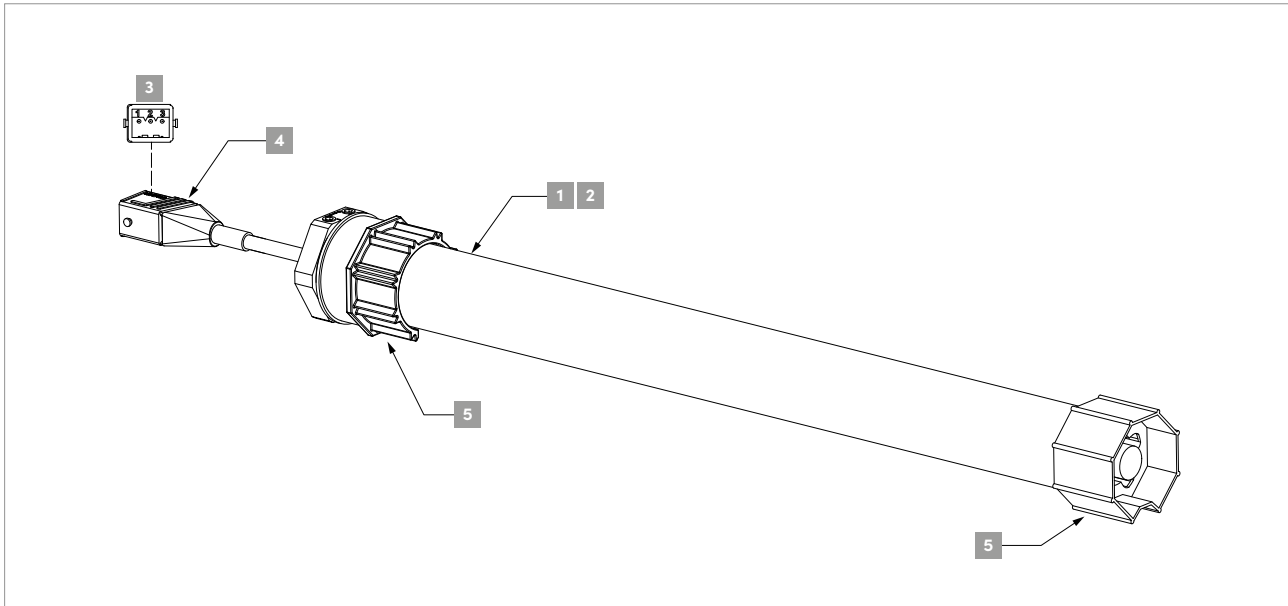


	1	2	3	4	5															
Motorenbezeichnung	Artikel Nr.	Drehmoment Nm	Stecker	Hirschmann-stecker STAS 3	Kit Achsrad und Achskrone Ø 48	Achskrone Ø 58	Achsrad Ø 58	Achskrone Ø 60 (Aluminium)	Rad Ø 60 (Aluminium)	Kit Achsrad und Achskrone Ø 78	Achskrone Ø 70	Achskrone Ø 82	Achskrone Ø 85	Achskrone Ø 100	Radadapter Elero	Solozip II	Soloroll II	Soloscreen IV	Soloscreen III	
Versionen																				
Varieco M12/23 + Kabel 3m	6602460000	12	.	x	.	.	.	x	x	.	.	.	.	.	.	.	.	.	.	.
Varieco M12/23 + Kabel 0.4m + PH	6602490000	12	STAS 3	.	.	.	.	x	x	.	.	.	.	.	.	.	.	.	.	.
Varieco M12/23 - 868 + Kabel 3m	6602580000	12	.	x	.	.	.	x	x	.	.	.	.	.	.	.	.	.	.	.
Varieco M12/23 - 868 + Kabel 0.4m + PH	6602590000	12	STAS 3	.	.	.	.	x	x	.	.	.	.	.	.	.	.	.	.	.
Varieco S5/30 0.4m + PH	6602500000	5	STAS 3	.	x	.	.	x	x	.	.	.	.	.	.	.	.	.	.	.
Varieco S5/30 - 868 + Kabel 3m	6602470000	5	.	x	.	.	.	x	x	.	.	.	.	.	.	.	.	.	.	.
Varieco S5/30 + Kabel 3m	6602560000	5	.	x	x	.	.	x	x	.	.	.	.	.	.	.	.	.	.	.
Varieco S5/30 - 868 + Kabel 0.4m + PH	6602570000	5	STAS 3	.	x	.	.	x	x	.	.	.	.	.	.	.	.	.	.	.
Varieco S8/17 + Kabel 3m	6602730000	8	.	x	.	.	.	x	x	.	.	.	.	.	.	.	.	.	.	.
Varieco S8/17 + Kabel 0.4m + PH	6602740000	8	STAS 3	.	x	.	.	x	x	.	.	.	.	.	.	.	.	.	.	.
Varieco S8/17 - 868 + Kabel 3m	6603100000	8	.	x	x	.	.	x	x	.	.	.	.	.	.	.	.	.	.	.

● erhältlich    . nicht erhältlich    x Auswahl    PH Hirschmannstecker    MoPI Motorenplatte

# Fassadenmarkisen

## Motor Elero

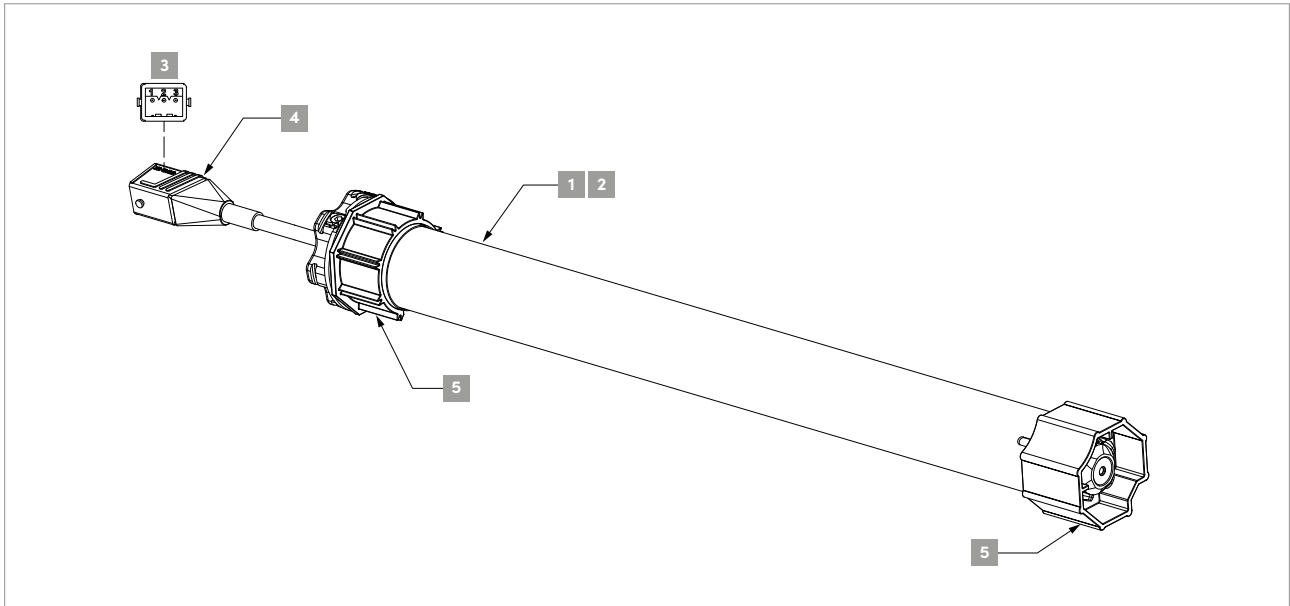


	1	2	3	4	5														
Motorenbezeichnung	Artikel Nr.	Drehmoment Nm	Stecker	Hirschmann-stecker STAS 3	Kit Achsrad und Achskrone Ø 48	Achskrone Ø 58	Achskrone Ø 58	Achskrone Ø 60 (Aluminium)	Rad Ø 60 (Aluminium)	Kit Achsrad und Achskrone Ø 78	Achskrone Ø 70	Achskrone Ø 82	Achskrone Ø 85	Achskrone Ø 100	Radadapter Elero	Solozip II	Soloroll II	Soloscreen IV	Soloscreen III
Versionen																			
Suntop M10/14 SH 0,4 m + PH + MoPl	6604790000	10	STAS 3	•	•	x	x	•	•	•	•	•	•	•	•	•	•	•	•
Suntop M20/14 SH 0,4 m + PH + MoPl	6604800000	20	STAS 3	•	•	x	x	•	•	•	•	x	x	•	•	•	•	•	•
Suntop M30/14 SH 0,4 m + PH + MoPl	6604810000	30	STAS 3	•	•	x	x	•	•	•	•	x	x	•	•	•	•	•	•
Suntop M10/14 SH 3 m + MoPl	6604820000	10	•	x	•	x	x	•	•	•	•	x	x	•	•	•	•	•	•
Suntop M20/14 SH 3 m + MoPl	6604830000	20	•	x	•	x	x	•	•	•	•	x	x	•	•	•	•	•	•
Suntop M30/14 SH 3 m + MoPl	6604840000	30	•	x	•	x	x	•	•	•	•	x	x	•	•	•	•	•	•
Suntop M10/14 868 SH 0,4 m + PH + MoPl	6604940000	10	STAS 3	•	•	x	x	•	•	•	•	x	x	•	•	•	•	•	•
Suntop M20/14 868 SH 0,4 m + PH + MoPl	6604950000	20	STAS 3	•	•	x	x	•	•	•	•	x	x	•	•	•	•	•	•
Suntop M30/14 868 SH 0,4 m + PH + MoPl	6604960000	30	STAS 3	•	•	x	x	•	•	•	•	x	x	•	•	•	•	•	•
Suntop M10/14 868 SH 3 m + MoPl	6604970000	10	•	x	•	x	x	•	•	•	•	x	x	•	•	•	•	•	•
Suntop M20/14 868 SH 3 m + MoPl	6604980000	20	•	x	•	x	x	•	•	•	•	x	x	•	•	•	•	•	•
Suntop M30/14 868 SH 3 m + MoPl	6604990000	30	•	x	•	x	x	•	•	•	•	x	x	•	•	•	•	•	•
Suntop M10/14 SH 0,4 m + PH	6604730000	10	STAS 3	•	•	•	•	•	•	•	•	x	x	x	x	•	•	•	•
Suntop M20/14 SH 0,4 m + PH	6604740000	20	STAS 3	•	•	•	•	•	•	•	•	x	x	x	x	•	•	•	•
Suntop M30/14 SH 0,4 m + PH	6604750000	30	STAS 3	x	•	•	•	•	•	•	•	x	x	x	x	•	•	•	•
Suntop M10/14 SH 3 m	6604760000	10	•	x	•	•	•	•	•	•	•	x	x	x	x	•	•	•	•
Suntop M20/14 SH 3 m	6604770000	20	•	x	•	•	•	•	•	•	•	x	x	x	x	•	•	•	•
Suntop M30/14 SH 3 m	6604780000	30	•	•	•	•	•	•	•	•	•	x	x	x	x	•	•	•	•
Suntop M10/14 868 SH 0,4 m + PH	6604880000	10	STAS 3	•	•	•	•	•	•	•	•	x	x	x	x	•	•	•	•
Suntop M20/14 868 SH 0,4 m + PH	6604890000	20	STAS 3	•	•	•	•	•	•	•	•	x	x	x	x	•	•	•	•
Suntop M30/14 868 SH 0,4 m + PH	6604900000	30	STAS 3	x	•	•	•	•	•	•	•	x	x	x	x	•	•	•	•
Suntop M10/14 868 SH 3 m	6604910000	10	•	x	•	•	•	•	•	•	•	x	x	x	x	•	•	•	•
Suntop M20/14 868 SH 3 m	6604920000	20	•	x	•	•	•	•	•	•	•	x	x	x	x	•	•	•	•
Suntop M30/14 868 SH 3 m	6604930000	30	•	•	•	•	•	•	•	•	•	x	x	x	x	•	•	•	•

● erhältlich    • nicht erhältlich    x Auswahl    PH Hirschmannstecker    MoPl Motorenplatte

# Fassadenmarkisen

## Motor Somfy



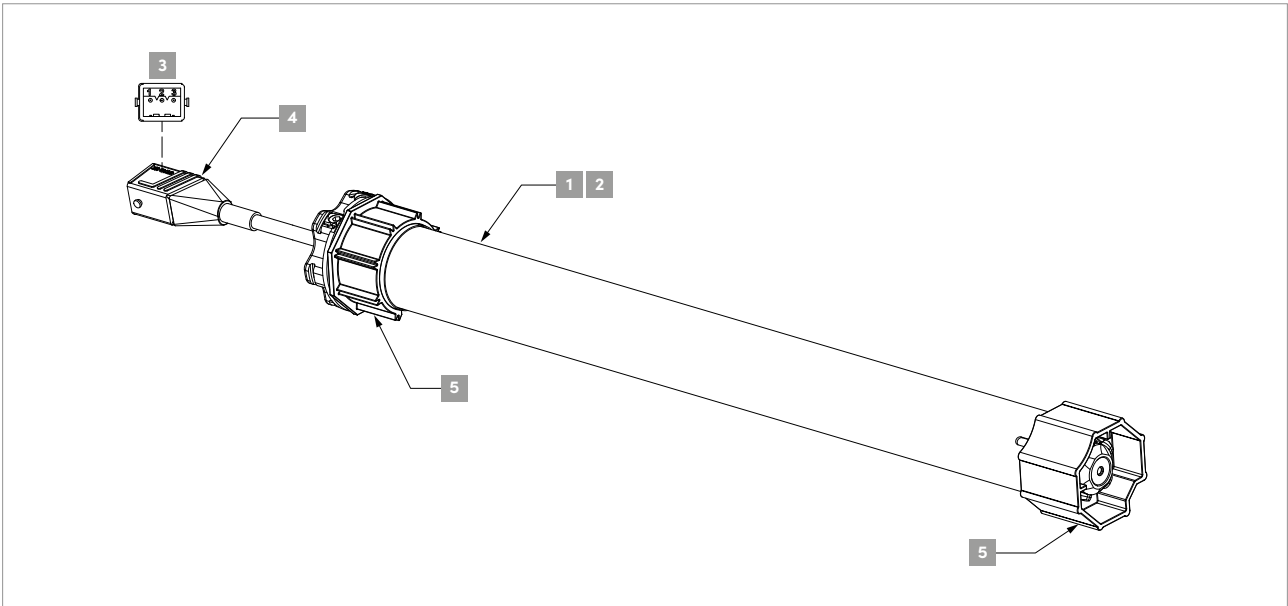
	1		2	3	4	5																															
Motorenbezeichnung		Funk	Artikel Nr.	Drehmoment Nm	Stecker	Hirschmannstecker STAS 3	Gegenplatte	Achsråd Ø48	Achskrone Ø48	Achskrone Ø58	Achsråd Ø58	Achskrone Ø60 (Aluminium)	Achsråd Ø60 (Aluminium)	Achskrone Ø60 (Stahl)	Achsråd Ø60 (Stahl)	Achskrone Ø70	Achsråd Ø70	Achskrone Ø82	Radadapter Ø82	Achskrone Ø85	Achsråd Ø85	Achskrone Ø100	Achsråd Ø100	Adapter und Mithnehmer Walze Ø40 - Ø50	Solozip II	Soloroll II	Soloscreen IV	Soloscreen III	Galleria I	Tube I	Sigra I						
Versionen																																					
Sonesse 40 3/30 + Kabel 2,5m			6602750000	3		x	x	x																		v03											
Sonesse 40 3/30 + Kabel 0,5m + PH			6602760000	3	STAS 3		x	x																													
Sonesse 40 RTS 3/30 + Kabel 3m	RTS		6602770000	3		x	x	x																													
Sonesse 40 6/20 + Kabel 2,5m			6602710000	6		x	x	x																													
Sonesse 40 6/20 + Kabel 0,5m + PH			6602780000	6	STAS 3		x	x																													
Sonesse 40 RTS 6/20 + Kabel 3m	RTS		6602720000	6		x	x	x																													
Sonesse 40 3/30 + Kabel 2,5m + MoPl Ø48			6602790000	3		x																															
Sonesse 40 3/30 + Kabel 0,5m + PH + MoPl Ø48			6602800000	3	STAS 3																																
Sonesse 40 RTS 3/30 + Kabel 2,5m + MoPl Ø48	RTS		6602810000	3		x																															
Sonesse 40 6/20 + Kabel 2,5m + MoPl Ø48			6602820000	6		x																															
Sonesse 40 6/20 + Kabel 0,5m + PH + MoPl Ø48			6602830000	6	STAS 3																																
Sonesse 40 RTS 6/20 + Kabel 2,5m + MoPl Ø48	RTS		6602840000	6		x																															
Altus 40 RTS 4/16 + Kabel 2.5m	RTS		6602450000	4			x	x	x	x																											
Altus 40 RTS 9/14 + Kabel 2.5m	RTS		6603110000	9		x	x	x	x	x																											
Screen Up 4,5/30 + Kabel 2.5m			6603060000	4.5		x	x	x	x																												
Screen Up 4,5/30 + Kabel 0.5m PH			6603070000	4.5	STAS 3		x	x	x																												
Screen Up 4,5/30 + Kabel 2.5m + MoPl Ø48			6603080000	4.5		x																															
Screen Up 4,5/30 + Kabel 0.5m PH + MoPl Ø48			6603090000	4.5	STAS 3																																
Sonesse 40 IO 3/30 + Kabel 3m	IO		6603110000	3			x	x	x	x																											
Sunea screen 40 IO 3/30 + Kabel 10m	IO		6603120000	3			x	x	x	x																											
LS 40 kurz 4/16 + Kabel 2.5m			6601900000	4			x																														
LS 40 kurz 4/16 + Kabel 0.5m + PH			6605000000	4	STAS 3																																
LS 40 kurz 4/16 + Kabel 2.5m + MoPl			6605010000	4			x																														
LS 40 kurz 4/16 + Kabel 0.5m + PH + MoPl			6605020000	4	STAS 3																																
Jet 10/17 + Kabel 2,5m			6604270000	10			x									x	x																				
Atlas 15/17 + Kabel 2,5m			6604280000	15			x									x	x																				
Gemini 25/17 + Kabel 2,5m			6604290000	25			x									x	x																				
Ariane 6/17 + Kabel 0,5m + PH			6602620000	6	STAS 3											x	x																				
Jet 10/17 + Kabel 0,5m + PH			6603630000	10	STAS 3											x	x																				
Atlas 15/17 + Kabel 0,5m + PH			6602640000	15	STAS 3											x	x																				
Gemini 25/17 + Kabel 0,5m + PH			6602650000	25	STAS 3											x	x																				

● erhältlich · nicht erhältlich x Auswahl

PH Hirschmannstecker MoPl Motorenplatte

# Fassadenmarkisen

## Motor Somfy

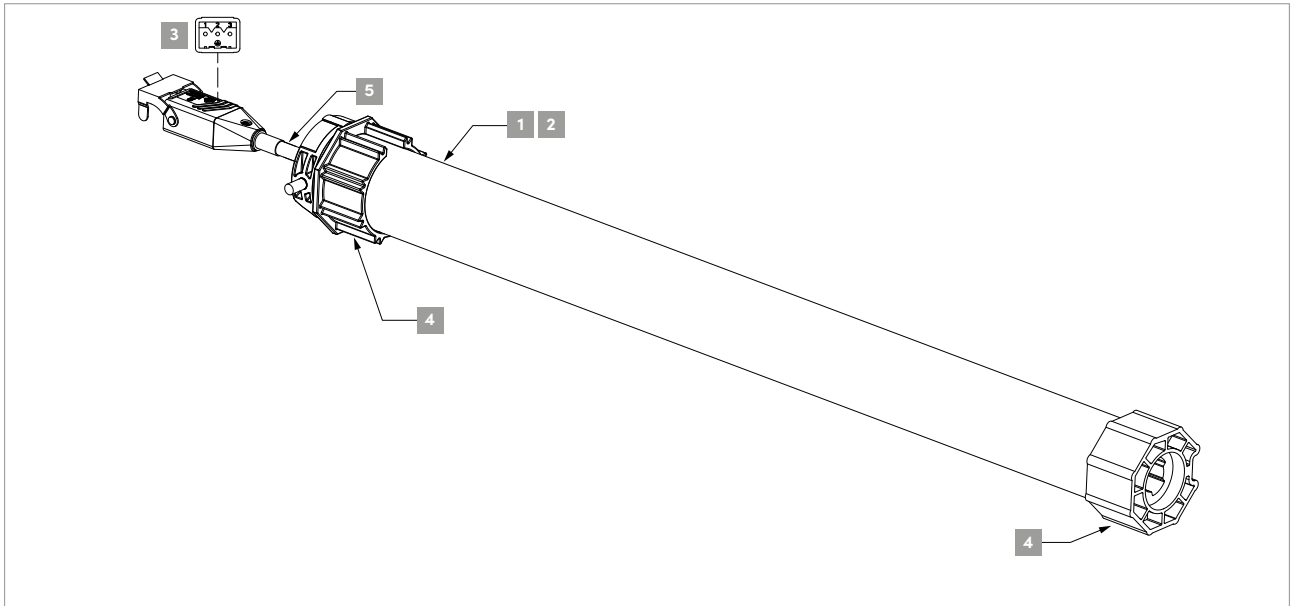


1		2		3	4	5																								
Motorenbezeichnung	Funk	Artikel Nr.	Drehmoment Nm	Stecker	Hirschmannstecker STAS 3	Gegenplatte	Achsradius 48	Achskrone 48	Achskrone 58	Achsradius 58	Achskrone 60 (Aluminium)	Achsradius 60 (Aluminium)	Achskrone 60 (Stahl)	Achsradius 60 (Stahl)	Achskrone 70	Achsradius 70	Achskrone 82	Radadapter 82	Achskrone 85	Achsradius 85	Achskrone 100	Achsradius 100	Solozip II	Soloroll II	Soloscreen IV	Soloscreen III	Galleria I	Tube I	Sigara I	
																							v03	v01	v01	v01	v01	v01	v01	
Versionen																														
Jet 10/17 + Kabel 2,5m + MoPl	•	6604330000	10	•	x	•	•	•	•	•	•	•	•	•	•	•	•	•	•	•	•	•	•	•	•	•	•	•	•	•
Atlas 15/17 + Kabel 2,5m + MoPl	•	6604340000	15	•	x	•	•	•	•	•	•	•	•	•	•	•	•	•	•	•	•	•	•	•	•	•	•	•	•	•
Gemini 25/17 + Kabel 2,5m + MoPl	•	6604350000	25	•	x	•	•	•	•	•	•	•	•	•	•	•	•	•	•	•	•	•	•	•	•	•	•	•	•	•
Jet 10/17 + Kabel 0,5m + PH + MoPl	•	6604300000	10	STAS 3	•	•	•	•	x	x	•	•	•	•	•	•	•	•	•	•	•	•	•	•	•	•	•	•	•	•
Atlas 15/17 + Kabel 0,5m + PH + MoPl	•	6604310000	15	STAS 3	•	•	•	•	•	•	•	•	x	x	•	•	•	•	•	•	•	•	•	•	•	•	•	•	•	•
Gemini 25/17 + Kabel 0,5m + PH + MoPl	•	6604320000	25	STAS 3	•	•	•	•	•	•	•	•	x	x	•	•	•	•	•	•	•	•	•	•	•	•	•	•	•	•
Altus 50 RTS 6/17 + Kabel 2,5m	RTS	6602260000	6	•	x	•	•	•	•	•	•	•	x	x	x	x	•	•	x	x	•	•	•	•	•	•	•	•	•	•
Altus 50 RTS 10/17 + Kabel 2,5m	RTS	6602270000	10	•	x	•	•	•	•	•	•	•	x	x	x	x	•	•	•	•	•	•	•	•	•	•	•	•	•	•
Altus 50 RTS 10/17 + Kabel 0,5m + PH	RTS	6604390000	10	STAS 3	•	•	•	•	•	•	•	•	x	x	x	x	•	•	•	•	•	•	•	•	•	•	•	•	•	•
Altus 50 RTS 15/17 + Kabel 2,5m	RTS	6604420000	15	•	x	•	•	•	•	•	•	•	•	•	•	•	•	•	x	x	•	•	•	•	•	•	•	•	•	•
Altus 50 RTS 15/17 + Kabel 0,5m + PH	RTS	6604400000	15	STAS 3	•	•	•	•	•	•	•	•	•	•	•	•	•	•	•	x	x	•	•	•	•	•	•	•	•	•
Altus 50 RTS 20/17 + Kabel 2,5m	RTS	6602280000	20	•	x	•	•	•	•	•	•	•	x	x	x	x	•	•	x	x	•	•	•	•	•	•	•	•	•	•
Altus 50 RTS 25/17 + Kabel 2,5m	RTS	6604430000	25	•	x	•	•	•	•	•	•	•	•	•	•	•	•	•	x	x	x	•	•	•	•	•	•	•	•	•
Altus 50 RTS 25/17 + Kabel 0,5m + PH	RTS	6604410000	25	STAS 3	•	•	•	•	•	•	•	•	•	•	•	•	•	•	•	x	x	x	•	•	•	•	•	•	•	•
Altus 50 RTS 35/17 + Kabel 2,5m	RTS	6602670000	35	•	x	•	•	•	•	•	•	•	x	x	x	x	•	•	x	x	•	•	•	•	•	•	•	•	•	•
Altus 50 RTS 10/17 + Kabel 0,5 m + PH + MoPl	RTS	6604440000	10	STAS 3	x	•	•	x	x	•	•	•	•	•	•	•	x	x	•	•	•	•	•	•	•	•	•	•	•	•
Altus 50 RTS 15/17 + Kabel 0,5 m + PH + MoPl	RTS	6604450000	15	STAS 3	x	•	•	x	x	•	•	•	•	•	•	•	x	x	•	•	•	•	•	•	•	•	•	•	•	•
Altus 50 RTS 25/17 + Kabel 0,5 m + PH + MoPl	RTS	6604460000	25	STAS 3	x	•	•	x	x	•	•	•	•	•	•	•	x	x	•	•	•	•	•	•	•	•	•	•	•	•
Altus 50 RTS 10/17 + Kabel 2,5m + MoPl	RTS	6604470000	10	•	x	•	•	x	x	•	•	•	•	•	•	•	x	x	•	•	•	•	•	•	•	•	•	•	•	•
Altus 50 RTS 15/17 + Kabel 2,5 m + MoPl	RTS	6604480000	15	•	x	•	•	x	x	•	•	•	•	•	•	•	x	x	•	•	•	•	•	•	•	•	•	•	•	•
Altus 50 RTS 25/17 + Kabel 2,5 m + MoPl	RTS	6604490000	25	•	x	•	•	x	x	•	•	•	•	•	•	•	x	x	•	•	•	•	•	•	•	•	•	•	•	•
Sunea screen IO 10/32 + Kabel 0,5m + PH	IO	6604530000	10	STAS 3	•	•	•	•	•	•	•	•	•	•	x	x	•	•	•	•	•	•	•	•	•	•	•	•	•	•
Sunea screen IO 15/32 + Kabel 0,5m + PH	IO	6604540000	15	STAS 3	•	•	•	•	•	•	•	•	•	•	x	x	•	•	•	•	•	•	•	•	•	•	•	•	•	•
Sunea screen IO 10/32 + Kabel 2,5m	IO	6604560000	10	•	x	•	•	•	•	•	•	•	•	•	•	•	•	•	x	x	•	•	•	•	•	•	•	•	•	•
Sunea screen IO 15/32 + Kabel 2,5m	IO	6604570000	15	•	x	•	•	•	•	•	•	•	•	•	•	•	•	•	x	x	•	•	•	•	•	•	•	•	•	•
Sunea screen IO 10/32 + Kabel 0,5m + PH + MoPl	IO	6604590000	10	STAS 3	•	•	•	x	x	•	•	•	•	•	•	•	x	x	•	•	•	•	•	•	•	•	•	•	•	•
Sunea screen IO 15/32 + Kabel 0,5m + PH + MoPl	IO	6604600000	15	STAS 3	•	•	•	x	x	•	•	•	•	•	•	•	x	x	•	•	•	•	•	•	•	•	•	•	•	•
Sunea screen IO 10/32 + Kabel 2,5m + MoPl	IO	6604620000	10	•	x	•	•	x	x	•	•	•	•	•	•	•	x	x	•	•	•	•	•	•	•	•	•	•	•	•
Sunea screen IO 15/32 + Kabel 2,5m + MoPl	IO	6604630000	15	•	x	•	•	x	x	•	•	•	•	•	•	•	x	x	•	•	•	•	•	•	•	•	•	•	•	•

● erhältlich    • nicht erhältlich    x Auswahl    PH Hirschmannstecker    MoPl Motorenplatte

# Fassadenmarkisen

## Motor Simu



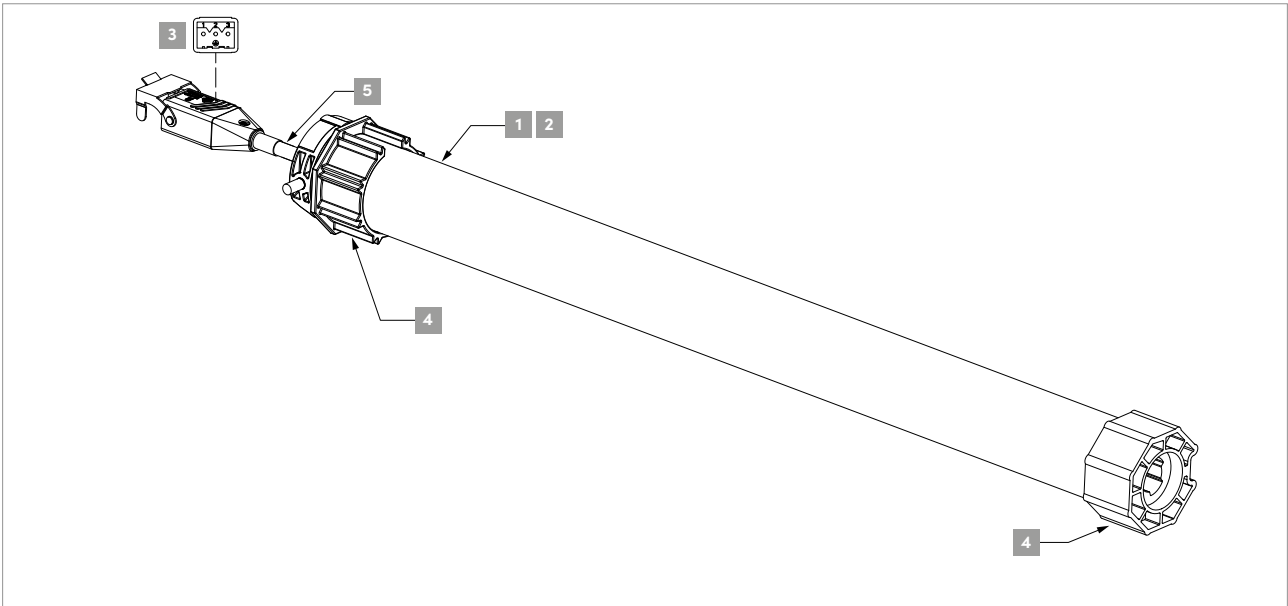
Motorenbezeichnung	Artikel Nr.	Drehmoment Nm	Stecker	4										5										
				Achskrone Ø48	Achsrاد Ø48	Achskrone Ø58	Achsrاد Ø58	Achskrone Ø60 (Aluminium)	Achsrاد Ø60 (Aluminium)	Achskrone Ø70	Achsrاد Ø70	Achskrone Ø82	Achsrاد Ø82	Achskrone Ø85	Achsrاد Ø85	Achskrone Ø100	Achsrاد Ø100	Kabel T5 E 0.5 m + PH	Kabel T5 E 2.5 m weiss	Verriegelungsring Motor	Solozip II	Soloroll II	Solocreen IV	Soloscreen III
<b>Versionen</b>					6200930000	6200920000	6603417035	6603429005	6201680000	6201670000	6201440000	6603449005	6201460000	6201790000	6603750000	6603800000	6603330000	v01	v01	v01	v01			
T3.5 3/30 + Kabel 2.5m	6603180000	3	.	x	x	x	.	.	.	.	.	.	.	.	.	.	.	.	.	.	.	.	.	.
T3.5 3/30 + Kabel 0.5m + PH	6603190000	3	STAS 3	.	.	.	.	.	.	.	.	.	.	.	.	.	.	.	.	.	.	.	.	.
T3.5 6/16 + Kabel 2.5m	6603200000	6	.	x	x	x	.	.	.	.	.	.	.	.	.	.	.	.	.	.	.	.	.	.
T3.5 6/16 + Kabel 0.5m + PH	6603210000	6	STAS 3	.	.	.	.	.	.	.	.	.	.	.	.	.	.	.	.	.	.	.	.	.
T3.5 Hz 3/30 + Kabel 3m	6603220000	3	.	x	x	x	.	.	.	.	.	.	.	.	.	.	.	.	.	.	.	.	.	.
T3.5 Hz 3/30 + Kabel 0.5m + PH	6603230000	3	STAS 3	.	.	.	.	.	.	.	.	.	.	.	.	.	.	.	.	.	.	.	.	.
T3.5 Hz 9/16 + Kabel 3m	6603240000	9	.	x	x	x	.	.	.	.	.	.	.	.	.	.	.	.	.	.	.	.	.	.
T3.5 Hz 9/16 + Kabel 0.5m + PH	6603250000	9	STAS 3	.	.	.	.	.	.	.	.	.	.	.	.	.	.	.	.	.	.	.	.	.
T5 10/17 + Kabel 0.5m + PH + MoPl	6603930000	10	STAS 3	.	.	.	x	x	.	.	.	x	x	.	.	.	.	.	.	.	.	.	.	.
T5 10/17 + Kabel 2.5m + MoPl	6603960000	10	.	x	.	.	x	x	.	.	.	x	x	.	.	.	.	.	.	.	.	.	.	.
T5 15/17 + Kabel 0.5m + PH + MoPl	6603940000	15	STAS 3	.	.	.	x	x	.	.	.	x	x	.	.	.	.	.	.	.	.	.	.	.
T5 15/17 + Kabel 2.5m + MoPl	6603970000	15	.	x	.	.	x	x	.	.	.	x	x	.	.	.	.	.	.	.	.	.	.	.
T5 25/17 + Kabel 0.5m + PH + MoPl	6603950000	25	STAS 3	.	.	.	x	x	.	.	.	x	x	.	.	.	.	.	.	.	.	.	.	.
T5 25/17 + Kabel 2.5m + MoPl	6603980000	25	.	.	.	.	x	x	.	.	.	x	x	.	.	.	.	.	.	.	.	.	.	.
T5 Hz02 10/17 + Kabel 0.5m + PH + MoPl	6604050000	10	STAS 3	.	.	.	x	x	.	.	.	x	x	.	.	.	.	.	.	.	.	.	.	.
T5 Hz02 10/17 + Kabel 2.5m + MoPl	6604080000	10	.	x	.	.	x	x	.	.	.	x	x	.	.	.	.	.	.	.	.	.	.	.
T5 Hz02 15/17 + Kabel 0.5m + PH + MoPl	6604060000	15	STAS 3	.	.	.	x	x	.	.	.	x	x	.	.	.	.	.	.	.	.	.	.	.
T5 Hz02 15/17 + Kabel 2.5m + MoPl	6604090000	15	.	x	.	.	x	x	.	.	.	x	x	.	.	.	.	.	.	.	.	.	.	.
T5 Hz02 25/17 + Kabel 0.5m + PH + MoPl	6604070000	25	STAS 3	.	.	.	x	x	.	.	.	x	x	.	.	.	.	.	.	.	.	.	.	.
T5 Hz02 25/17 + Kabel 2.5m + MoPl	6604100000	25	.	.	.	.	x	x	.	.	.	x	x	.	.	.	.	.	.	.	.	.	.	.
T5 EBHz 10/17 + Kabel 0.5m + PH + MoPl	6604180000	10	STAS 3	.	.	.	x	x	.	.	.	x	x	.	.	.	.	.	.	.	.	.	.	.
T5 EBHz 10/17 + Kabel 2.5m + MoPl	6604210000	10	.	x	.	.	x	x	.	.	.	x	x	.	.	.	.	.	.	.	.	.	.	.
T5 EBHz 15/17 + Kabel 0.5m + PH + MoPl	6604190000	15	STAS 3	.	.	.	x	x	.	.	.	x	x	.	.	.	.	.	.	.	.	.	.	.
T5 EBHz 15/17 + Kabel 2.5m + MoPl	6604220000	15	.	x	.	.	x	x	.	.	.	x	x	.	.	.	.	.	.	.	.	.	.	.
T5 EBHz 25/17 + Kabel 0.5m + PH + MoPl	6604200000	25	STAS 3	.	.	.	x	x	.	.	.	x	x	.	.	.	.	.	.	.	.	.	.	.
T5 EBHz 25/17 + Kabel 2.5m + MoPl	6604230000	25	.	.	.	.	x	x	.	.	.	x	x	.	.	.	.	.	.	.	.	.	.	.

● erhältlich    . nicht erhältlich    x Auswahl    PH Hirschmannstecker    MoPl Motorenplatte



# Fassadenmarkisen

## Motor Simu

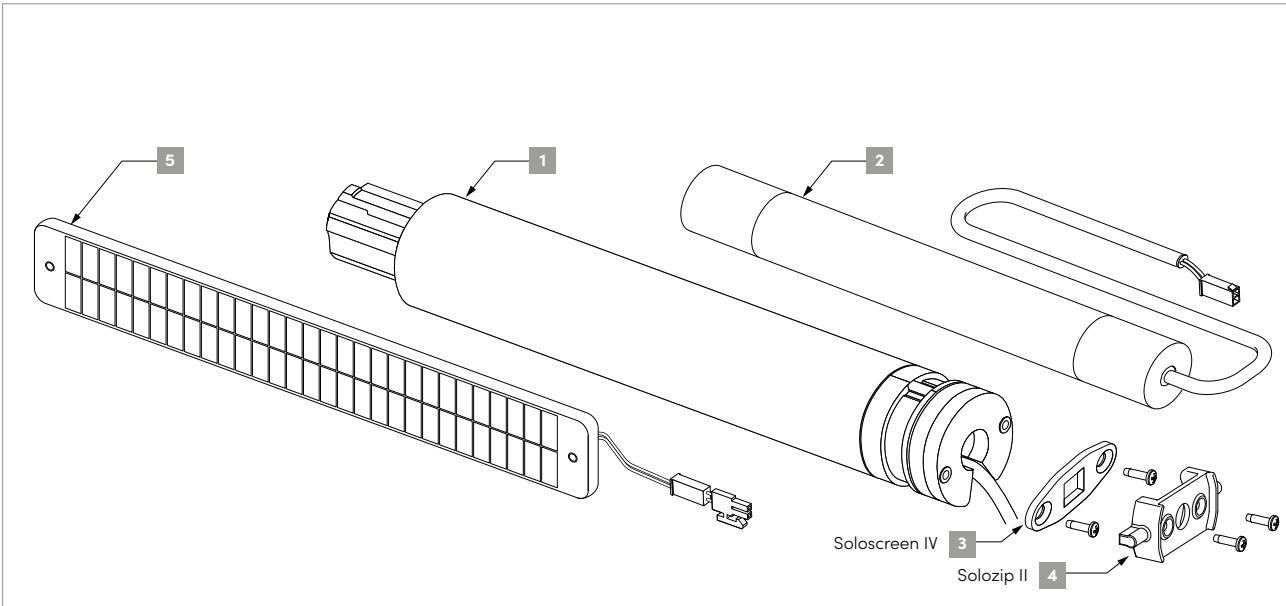


	1	2	3	4							5									
Motorenbezeichnung	Artikel Nr.	Drehmoment Nm	Stecker	Achskrone Ø48	Achsrاد Ø48	Achskrone Ø58	Achsrاد Ø58	Achskrone Ø60 (Aluminium)	Achsrاد Ø60 (Aluminium)	Achskrone Ø70	Achsrاد Ø82	Achskrone Ø85	Achsrاد Ø100	Kabel T5 E 0.5 m + PH	Kabel T5 E 2.5 m weiss	Verriegelungsring Motor	Solozip II	Soloroll II	Solocreen IV	Solocreen III
Versionen				6200930000	6200920000	6603417035	6603429005	6201680000	6201670000	6201440000	6603449005	6201460000	6201790000	6603750000	6603800000	6603330000	v01	v01	v01	v01
T5 Hz02 15/17 + Kabel 0.5m + PH	6604160000	15	STAS 3	x	.	.	.	.	.	.	.	.	.	.	.	.	●	.	.	.
T5 Hz02 15/17 + Kabel weiss 2.5m	6603300000	15	.	x	.	.	.	.	.	.	.	.	x	x	.	.	●	.	.	.
T5 Hz02 20/17 + Kabel 0.5m + PH	6605170000	20	STAS 3	x	.	.	.	.	.	.	.	.	x	x	.	.	●	.	.	.
T5 Hz02 20/17 + Kabel weiss 2.5m	6603310000	20	.	x	.	.	.	.	.	.	.	.	x	x	.	.	●	.	.	.
T5 Hz02 35/17 + Kabel 0.5m + PH	6605180000	35	STAS 3	x	.	.	.	.	.	.	.	.	x	x	.	.	●	.	.	.
T5 Hz02 35/17 + Kabel weiss 2.5m	6603790000	35	.	x	.	.	.	.	.	.	.	.	x	x	.	.	●	.	.	.
T5 E 10/17 ohne Kabel	6603720000	10	.	x	.	.	.	.	.	.	.	x	x	x	x	.	●	.	.	.
T5 E 20/17 ohne Kabel	6603730000	20	.	x	.	.	.	.	.	.	.	x	x	x	x	.	●	.	.	.
T5 E 35/17 ohne Kabel	6603740000	35	.	x	.	.	.	.	.	.	.	x	x	x	x	.	●	.	.	.
T5 EBHz 10/17 + Kabel 0.5m + PH	6604150000	10	STAS 3	x	.	.	.	.	.	.	.	x	x	x	.	.	●	.	.	.
T5 EBHz 10/17 + Kabel weiss 2.5m	6603810000	10	.	x	.	.	.	.	.	.	.	x	x	x	.	.	●	.	.	.
T5 EBHz 25/17 + Kabel 0.5m + PH	6604170000	25	STAS 3	x	.	.	.	.	.	.	.	x	x	x	.	.	●	.	.	.
T5 EBHz 25/17 + Kabel weiss 2.5m	6603650000	25	.	x	.	.	.	.	.	.	.	x	x	x	.	.	●	.	.	.
T5 EBHz 35/17 + Kabel 0.5m + PH	6605190000	35	STAS 3	x	.	.	.	.	.	.	.	x	x	x	.	.	●	.	.	.
T5 EBHz 35/17 + Kabel weiss 2.5m	6603820000	35	.	x	.	.	.	.	.	.	.	x	x	x	.	.	●	.	.	.

● erhältlich    . nicht erhältlich    x Auswahl    PH Hirschmannstecker    MoPI Motorenplatte

# Fassadenmarkisen

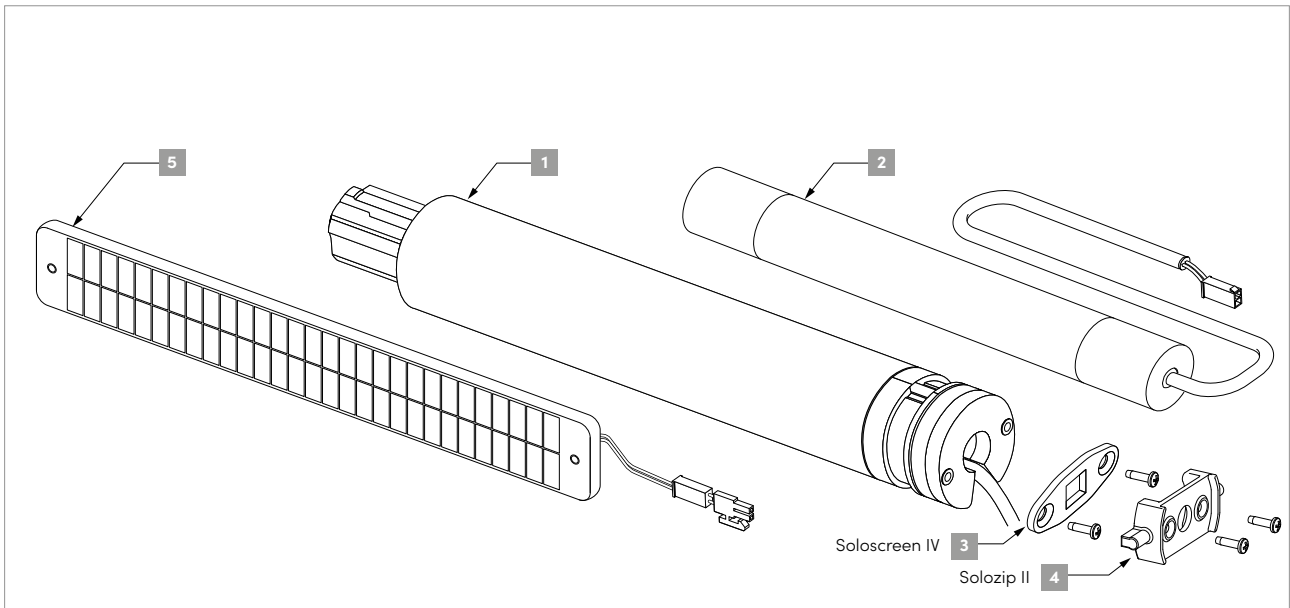
## Motor Simu Solar



	1			2		3	4	5								
Motorenbezeichnung	Funk	Artikel Nr.	Drehmoment Nm	Batterie	Adapter und Mitnehmer Wälze Ø40 - Ø50	Platine Rohmotor LS40	Kit interface T3,5 T5	Solarpanel (Simu)	Ladegerät	Handsender Simu Hz 1 Kanal	Handsender Simu Hz 5 Kanal	Wandsender Simu Hz 1 Kanal	Solozip II	Soloroll II	Soloscreen IV	Soloscreen III
				6605220000	6201530000	6911140320	6605260000	6605210000	7500060000	6409950000	6409960000	6409970000	v03	.	v01	.
T3.5 ESP Hz DC 10/12 + Kabel ● erhältlich    · nicht erhältlich    × Auswahl	Hz	6605200000	10	×	×	×	×	×	×	×	×	×	●	.	●	.

# Fassadenmarkisen

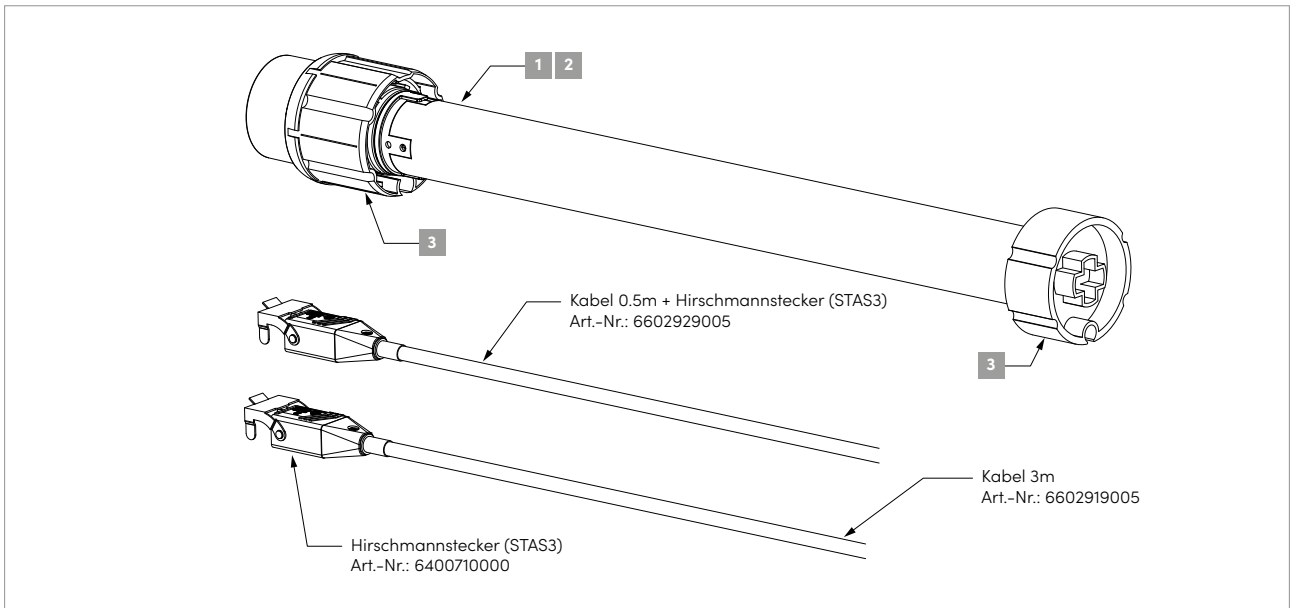
## Motor Somfy Solar



		1			2		3	4	5										
Motorenbezeichnung			Funk	Artikel Nr.	Drehmoment Nm	Batterie	Adapter und Mitnehmer Walze Ø 40 - Ø 50	Platine Rohrmotor LS40	Kit interface T3,5 T5	Solarpanel (Somfy)	Ladegerät	Handsender Situ Somfy IO 1 Kanal	Handsender Situ Somfy IO 5 Kanal	Wandsender Smoove Origin Somfy IO 1 Kanal	Solozip II	Soloroll II	Soloscreen IV	Soloscreen III	
Sunea 40 Solar IO 10/12 + Kabel			IO	6605230000	10	x	x	x	x	x	x	x	x	x	•	•	•	•	
Versions		Sunea 40 Solar IO 10/12 + Kabel • erhältlich    · nicht erhältlich    x Auswahl																	

# Fassadenmarkisen

## Motor Geiger

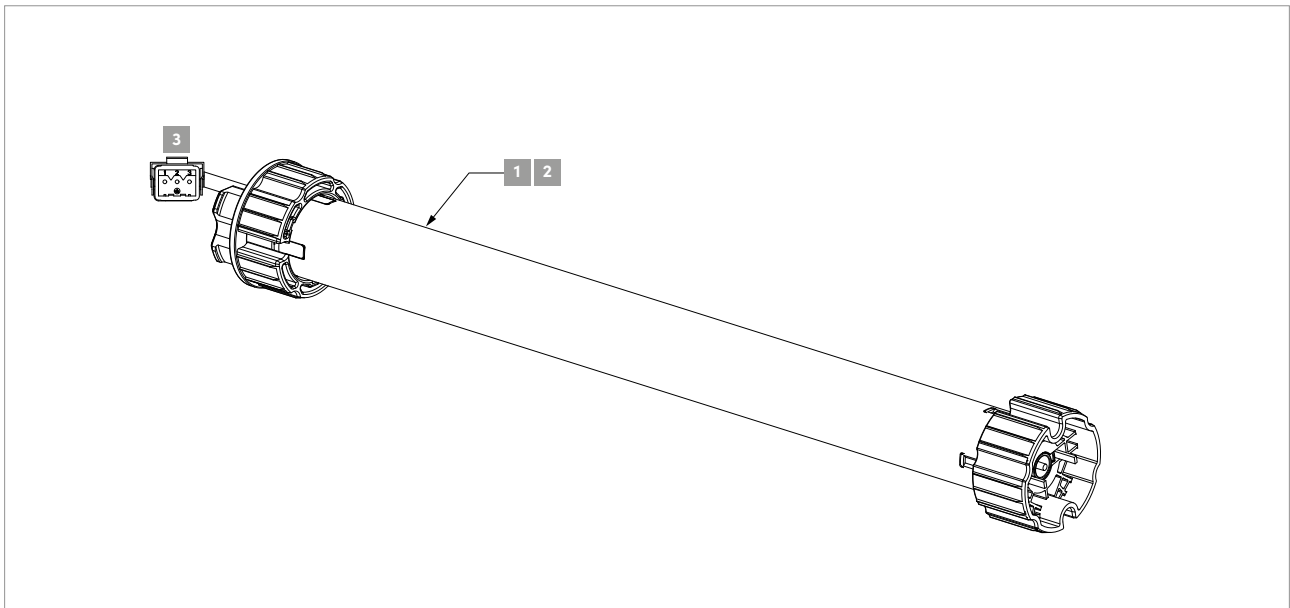


Motorenbezeichnung	1	2	3																		
			Artikel Nr.	Drehmoment Nm	Stecker	Achskrone Ø60	Achsrاد Ø60	Achskrone Ø70	Achskrone Ø85	Achsrاد Ø85	Achskrone Ø100	Achsrاد Ø100	Kabel 3m	Kabel 0.5m+PH	Kabel Flex air 3m	Kabel Flex air 0.5m+PH	Solozip II	Galleria I	Tube I	Sigara I	
Touch 6Nm COM	6603170000	6	•	•	•	•	•	•	•	•	•	•	•	•	•	•	•	•	•	•	•
Touch 10Nm COM	6602850000	10	•	•	•	•	•	•	•	•	•	•	•	•	•	•	•	•	•	•	•
Touch 20Nm COM	6602860000	20	•	•	•	•	•	•	•	•	•	•	•	•	•	•	•	•	•	•	•
Touch 30Nm COM	6602870000	30	•	•	•	•	•	•	•	•	•	•	•	•	•	•	•	•	•	•	•
Easy 10Nm COM	6602880000	10	•	•	•	•	•	•	•	•	•	•	•	•	•	•	•	•	•	•	•
Easy 20Nm COM	6602890000	20	•	•	•	•	•	•	•	•	•	•	•	•	•	•	•	•	•	•	•
Easy 30Nm COM	6602900000	30	•	•	•	•	•	•	•	•	•	•	•	•	•	•	•	•	•	•	•
Touch 10Nm SOC	6603130000	10	•	•	•	•	•	•	•	•	•	•	•	•	•	•	•	•	•	•	•
Touch 20Nm SOC	6603140000	20	•	•	•	•	•	•	•	•	•	•	•	•	•	•	•	•	•	•	•
Touch 30Nm SOC	6603150000	30	•	•	•	•	•	•	•	•	•	•	•	•	•	•	•	•	•	•	•
Flex air 10Nm	6603360000	10	•	•	•	•	•	•	•	•	•	•	•	•	•	•	•	•	•	•	•
Flex air 20Nm	6603370000	20	•	•	•	•	•	•	•	•	•	•	•	•	•	•	•	•	•	•	•
Flex air 30Nm	6603380000	30	•	•	•	•	•	•	•	•	•	•	•	•	•	•	•	•	•	•	•

● erhältlich    • nicht erhältlich    x Auswahl    PH Hirschmannstecker

# G 2000

## Motor Griesser

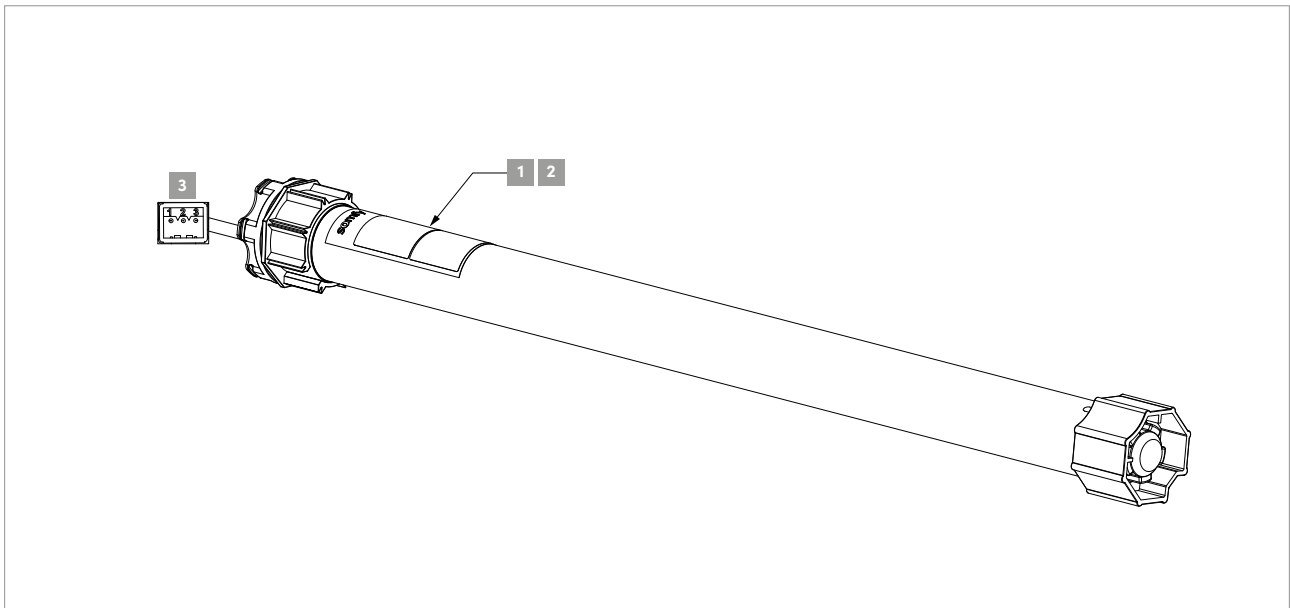


	1		2	3			
<b>Motorenbezeichnung</b>		<b>Artikel Nr.</b>	<b>Drehmoment Nm</b>	<b>Stecker</b>	<b>G2000   Standard</b>	<b>G2000   Tragrohr</b>	<b>G2000   Hülse</b>
<b>Versionen</b>					v01	v01	v01
GRA MH SP 20/17		182760	20	STAS 3	●	●	•

● erhältlich    • nicht erhältlich

# G 2000

## Motor Somfy

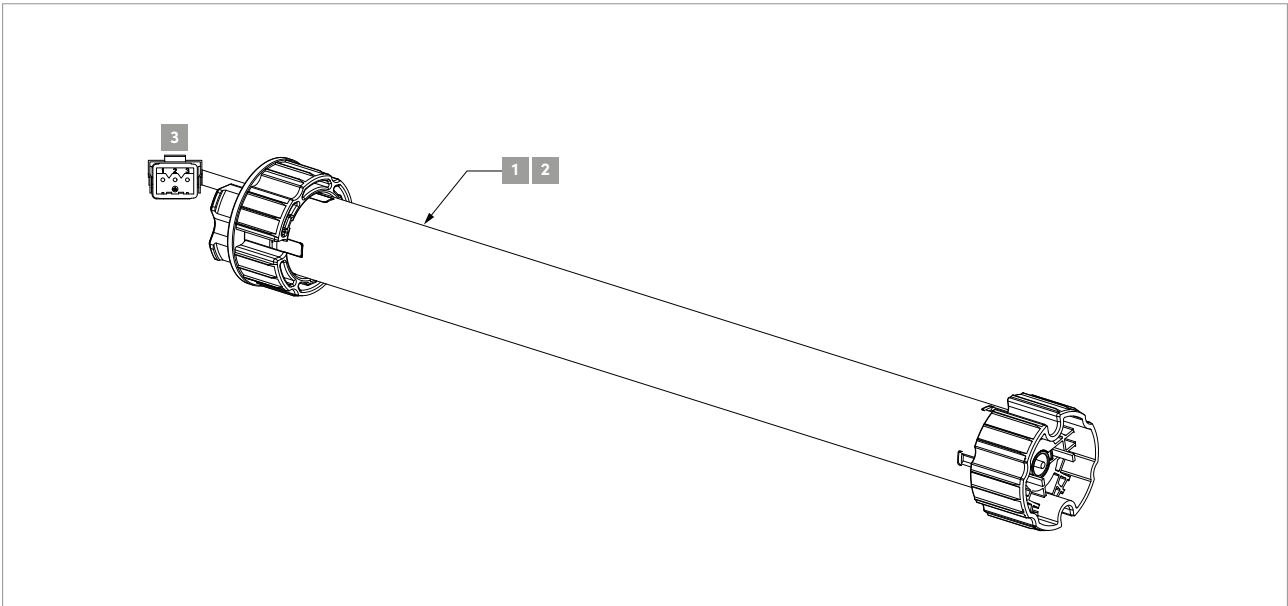


	1		2	3			
Motorenbezeichnung	Funk	Artikel Nr.	Drehmoment Nm	Stecker	G2000   Standard	G2000   Tragrohr	G2000   Hülse
Versionen					v01	v01	v01
Gemini 50 LT 25/17	•	161450	25	STAS 3	●	●	●
Orea 50 WT 25/17	•	179441	25	STAS 3	•	•	●
Orea 50 RTS 30/17	RTS	173812	30	STAS 3	•	•	●
Altus 50 RTS 30/17	RTS	173830	30	STAS 3	●	●	•
Sunea 50 IO 20/17	IO	182756	20	STAS 3	●	●	•
Sunea 50 IO 30/17	IO	182757	30	STAS 3	•	•	●

● erhältlich    • nicht erhältlich

# G 2000

## Motor Geiger

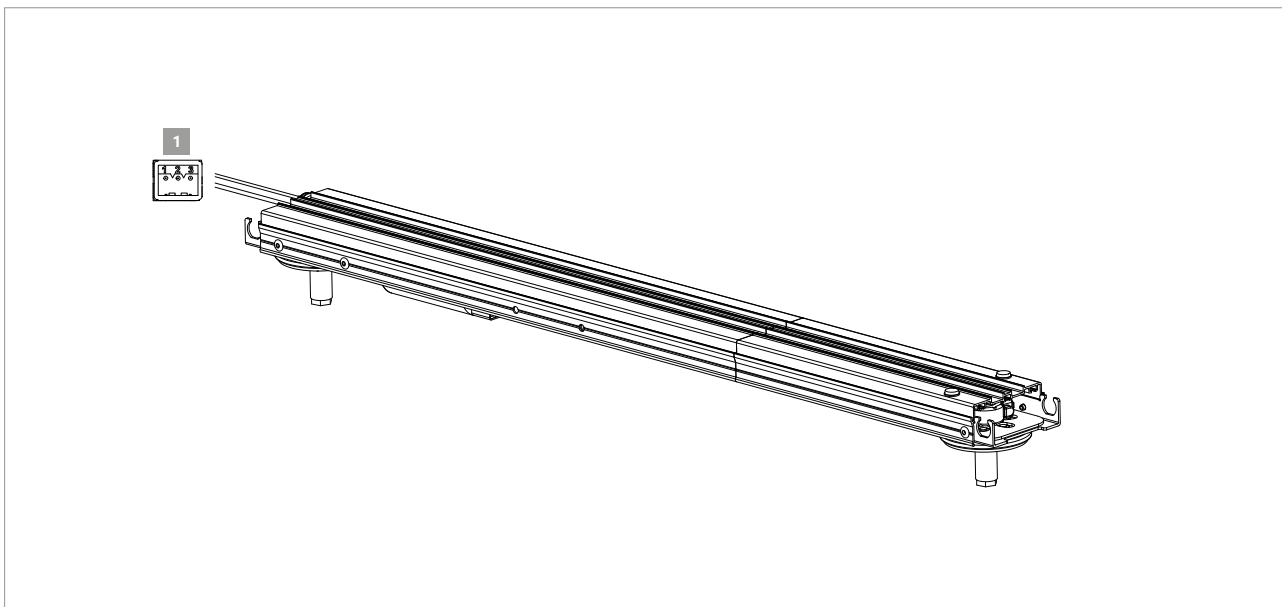


	1		2	3			
<b>Motorenbezeichnung</b>		<b>Artikel Nr.</b>	<b>Drehmoment Nm</b>	<b>Stecker</b>	<b>G2000   Standard</b>	<b>G2000   Tragrohr</b>	<b>G2000   Hülse</b>
<b>Versionen</b>					v01	v01	v01
	SOLIDline - SOC touch 20/16	182215	20	STAS 3	●	●	·
	SOLIDline - SOC easy 20/16	182216	20	STAS 3	·	·	●

● erhältlich    · nicht erhältlich

# Klappläden

## Motor Somfy



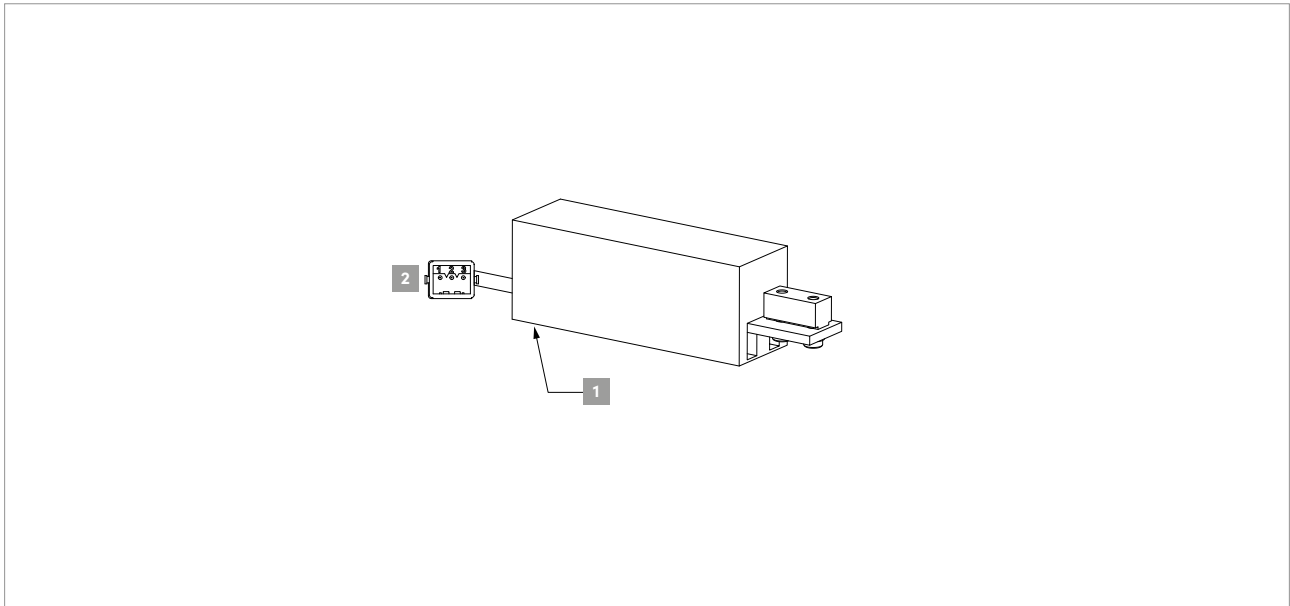
Motorenbezeichnung	Funk	Artikel Nr.	Stecker	1		
				Klappläden konventionell I	Klappläden mit Montagerahmen I	Klappläden mit Zargenrahmen I
Yslo Flex 2+2S	•	1400075	STAS 3	●	•	•
Yslo Flex 1L+1R	•	1400074	STAS 3	●	•	•

● erhältlich    • nicht erhältlich



# Schiebeläden

## Motor Baier

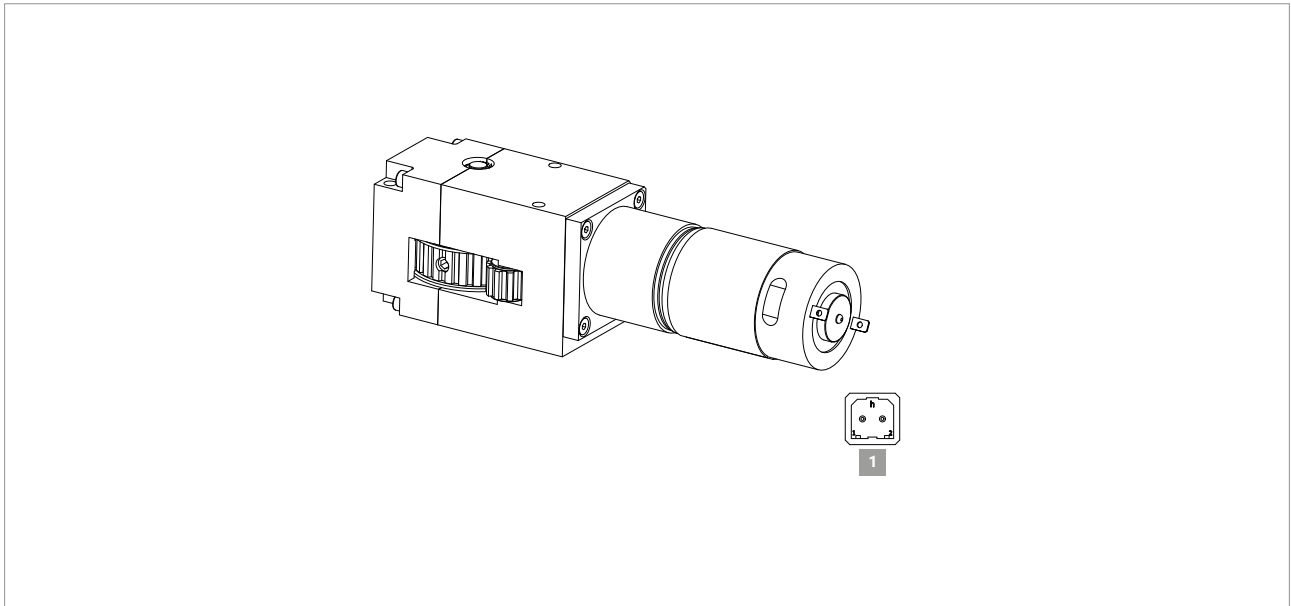


1		2			
Motorenbezeichnung	Artikel Nr.	Spannung V	Stecker	Schiebeladen I	Faltschiebeladen I
Versionen*				v01	v01
Antriebsmotor 80kg (24V) für Typ G 60 spezial	1411326	24	STAS 3	●	·
Antriebsmotor 80kg (24V) für Typ G 100 spezial	1411327	24	STAS 3	●	·
Antriebsmotor 80kg (230V) für Typ G 60 spezial	1411778	230	STAS 3	●	·
Antriebsmotor 120kg (24V) für Typ G 60 spezial	1410222	24	STAS 3	●	·
Antriebsmotor 120kg (24V) für Typ G 100 spezial	1411295	24	STAS 3	●	·
Antriebsmotor 120kg (230V) für Typ G 60 spezial	1412099	230	STAS 3	●	·
Antriebsmotor 120kg (230V) für Typ G 100 spezial	1412100	230	STAS 3	●	·

● erhältlich    · nicht erhältlich    \* Alle Motoren können mit und ohne Funk verwendet werden

# Faltscherenläden

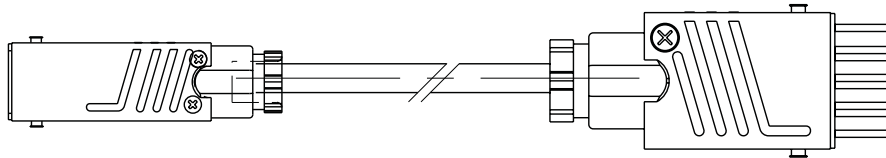
## Motor WKM



Motorenbezeichnung	Funk	Artikel Nr.	Stecker	Faltscherenladen I
Versionen BG Antrieb mittig ● erhältlich    · nicht erhältlich	·	1430047	STAS 2	● v01

# Zubehör

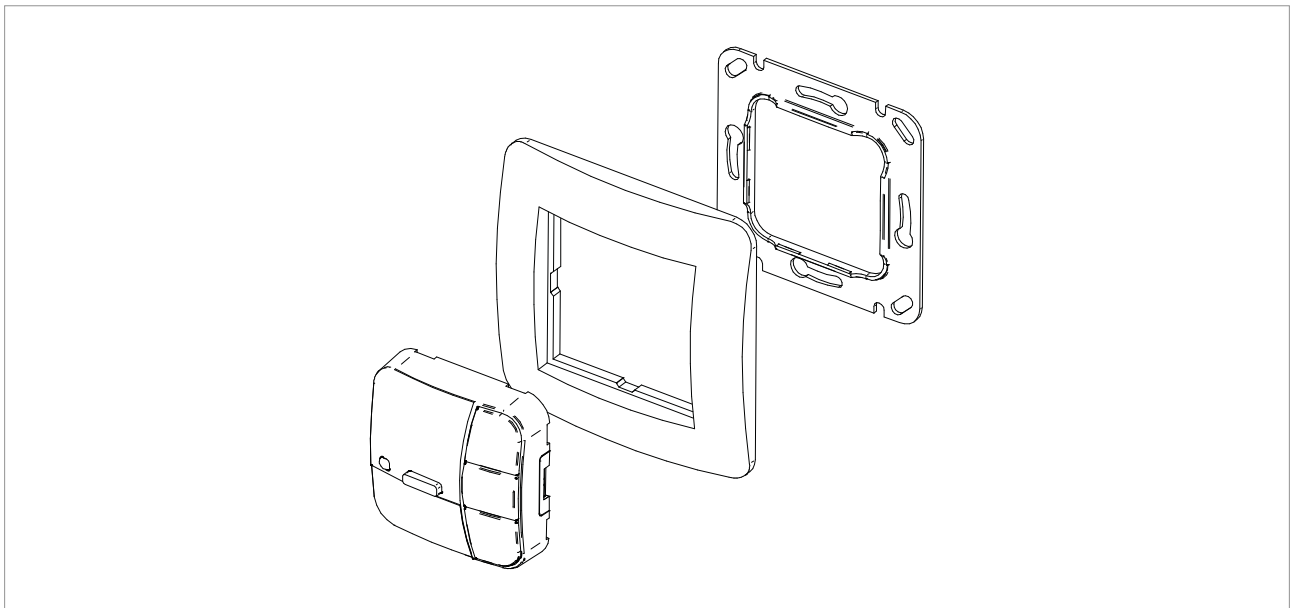
## Kabel, Stecker



Artikelbezeichnung	Artikel Nr.	Kabellänge	Stecker
Anschlusskabel STAS 4 L=800	161245	L=800	STAS4
Kabelverlängerung STAK 3 L=2500	175643	L=2500	STAK3
Verbindungskabel STAK 3 / STAS4 L=240	179091	L=240	STAK3 / STAS4
Verbindungskabel STAK 3 / STAS 3 links L=200	179721	L=200	STAK3 / STAS3
Kabelverlängerung STAK 3 L=5000	182167	L=5000	STAS3
Kabelverlängerung STAK 4 L=5000	182168	L=5000	STAS4
Y-Kabel (Comfort-Motoren) STAK 4	182532		STAK4
Y-Kabel (Comfort-Motoren) STAK 3	182537		STAK3
Kabelverlängerung STAK 3 L=10000	182542	L=10000	STAK3
Kabelverlängerung STAK 3 / STAS3 L=5000	182545	L=5000	STAK3 / STAS3
Kabelverlängerung STAK 4 / STAS4 L=5000	182546	L=5000	STAK4 / STAS4
Anschlusskabel Wieland STAS 4 / L=800	182552	L=800	STAS4 / Wieland
Anschlusskabel Klemme STAS 4 / L=800	182553	L=800	STAS4 / Klemme
Anschlusskabel Stecker Hirschman STAK 3 L=0.5m	6603400000	L=500	STAK3

# Zubehör

## Steuerungs-Komponenten



Artikelbezeichnung	Artikel Nr.						Zugehörend				Produkt					Funkprotokoll	
	Aadorf	Carros	Wolschwiler	Nenzing	Lieferant	Lieferant	zu Produkten aus Aadorf	zu Produkten aus Carros	zu Produkten aus Wolschwiler	zu Produkten aus Nenzing	Lamellenstoren	Fassadenmarkisen/Alucolor	Rolpac	Markisen	Schiebeladen		Faltscherenladen
Progreso 1	179084	1790840000			28.207.0401	Elero	●	●	·	·	●	●	●	●	●	●	BiLine
Progreso 1 M	179085	1790850000		1790850	28.227.0401	Elero	●	●	·	·	●	●	●	●	●	●	BiLine
Progreso 5 M	179087	1790870000			28.247.0401	Elero	●	●	·	·	●	●	●	●	●	●	BiLine
Progreso 15M	179086	1790860000			28.257.0401	Elero	●	●	·	·	●	●	●	●	●	●	BiLine
BiLine Combio JA	179613	1796130000			28.540.0406	Elero	●	·	·	·	●	·	·	·	·	·	BiLine
BiLine Combio RW	179619	1796190000			28.570.0406	Elero	●	·	·	·	·	·	●	·	·	·	BiLine
BiLine Combio MA K	179626	1796260000		1796160	28.511.0406	Elero	●	●	·	●	·	·	·	●	●	·	BiLine
BiLine Combio RM	179616	1796160000			28.520.0406	Elero	●	●	·	·	·	●	·	·	·	·	BiLine
BiLine Sensero AC	179642	1796420000			28.890.0406	Elero	●	●	·	·	·	·	·	●	●	·	BiLine
BiLine Sensero AC Plus	179643	1796430000			28.900.0406	Elero	●	●	·	·	·	·	·	·	·	·	BiLine
BiLine Lumero	179640	1796400000			28.680.0406	Elero	●	●	·	·	●	●	●	●	●	●	BiLine
BiLine Aero	179641	1796410000			28.440.0416	Elero	●	●	·	·	●	●	●	●	●	●	BiLine
BiLine Protero	182830				28.966.0001	Elero	●	·	·	·	·	·	·	●	·	·	BiLine
BiLine MonoTec	182595				28.650.0422	Elero	●	·	·	·	●	●	●	●	●	●	BiLine
BiLine QuinTec	182596				28.655.0422	Elero	●	·	·	·	●	●	●	●	●	●	BiLine
Bi-Line AstroTec	179637	1796370000			28.320.0406	Elero	●	●	·	·	●	●	●	●	●	●	BiLine
Centero Home	182587	1825870000			28.806.0001	Elero	●	●	·	·	●	●	●	●	●	●	BiLine
BiLine Revio SW	182233	1822330000			28.415.0406	Elero	●	●	·	·	●	●	●	●	●	●	BiLine
BiLine Revio P	179614	1796140000		1796140	28.410.0406	Elero	●	●	·	●	●	●	●	●	●	●	BiLine
BiLine UniTec F	179645	1796450000			28.330.1416	Elero	●	·	·	·	●	●	●	●	●	●	BiLine (FR)
BiLine MonoTec F	182597	182597			28.650.0402	Elero	●	·	·	·	●	●	●	●	●	●	BiLine (FR)
BiLine QuinTec F	182598	182598			28.655.0402	Elero	●	·	·	·	●	●	●	●	●	●	BiLine (FR)
Remoto 1	176349	1763490000			28.760.0001	Elero	●	●	·	·	·	·	·	·	·	·	Compact
Remoto 1 M	176350	1763500000			28.780.0001	Elero	●	●	·	·	●	●	●	●	●	●	Compact
Remoto 5	176351	1763510000			28.800.0001	Elero	●	●	·	·	●	●	●	●	●	●	Compact
Remoto 5 M	176352	1763520000			28.820.0001	Elero	●	●	·	·	●	●	●	●	●	●	Compact
Combio-868 JA E3	179081	1790810000			28.540.0405	Elero	●	●	·	·	●	·	·	·	·	·	Compact
Combio-868 RW E	176417	1764170000			28.570.0405	Elero	●	●	·	·	·	·	●	·	·	·	Compact
Combio-868 RK E	176416	1764160000			28.585.0405	Elero	●	●	·	·	·	·	·	●	·	·	Compact
Combio-868 RM E	176415	1764150000			28.520.0405	Elero	●	●	·	·	·	●	·	·	·	·	Compact
AstroTec-868	176342	1763420000			28.320.0401	Elero	●	●	·	·	●	●	●	●	●	●	Compact
Sensor -868 AC	176937	1769370000			28.890.0401	Elero	●	●	·	·	●	●	●	●	●	●	Compact
Lumero-868	176346	1763460000			28.680.0416	Elero	●	●	·	·	●	●	●	●	●	●	Compact
UniTec II-868	180137	1801370000			28.330.0406	Elero	●	●	·	·	●	●	●	●	●	●	Compact

● erhältlich · nicht erhältlich (FR) Frankreich

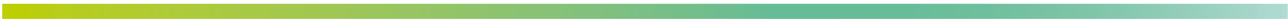
# Zubehör

## Steuerungs-Komponenten



Artikelbezeichnung	Artikel Nr.						Zugehörend				Produkt					Funkprotokoll	
	Aadorf	Carros	Wolschwiler	Nenzing	Lieferant	Lieferant	zu Produkten aus Aadorf	zu Produkten aus Carros	zu Produkten aus Wolschwiler	zu Produkten aus Nenzing	Lamellenstoren	Fassadenmarkisen/Alucolor	Rollpac	Markisen	Schiebeläden		Faltscherenläden
Handsender Griesser 1 Kanal		6603460000			2213786	ASA	•	•	•	•	•	•	•	•	•	•	Griesser
Handsender Griesser 5 Kanal		6603470000			2213787	ASA	•	•	•	•	•	•	•	•	•	•	Griesser
Wandsender Griesser 1 Kanal		6603480000			2213788	ASA	•	•	•	•	•	•	•	•	•	•	Griesser
Handsender SITUO 1 Somfy IO pure	6409850000	6409850000	7501180000		1870311	Somfy	•	•	•	•	•	•	•	•	•	•	iO
Handsender SITUO 5 Somfy IO pure	6409870000	6409870000	7501190000		1870327	Somfy	•	•	•	•	•	•	•	•	•	•	iO
Wandsender fix Smoove IO Sensitive		6409640000	7501230000		1800324	Somfy	•	•	•	•	•	•	•	•	•	•	iO
Handsender SITUO 1 Variation io Pure II	6409860000	6409860000			1811634	Somfy	•	•	•	•	•	•	•	•	•	•	iO
Handsender SITUO 5 Variation io Pure II	6409880000	6409880000			1811636	Somfy	•	•	•	•	•	•	•	•	•	•	iO
Wandsender fix Smoove 1 Origin Somfy IO		6409630000			1811066	Somfy	•	•	•	•	•	•	•	•	•	•	iO
Funkempfänger EVB Slim IO	182809	6409840000			1811131	Somfy	•	•	•	•	•	•	•	•	•	•	iO
Handsender SITUO 1 Pure II RTS	6408740000	6408740000	7501250000		1870402	Somfy	•	•	•	•	•	•	•	•	•	•	RTS
Handsender SITUO 5 Pure II RTS	6408750000	6408750000	7501260000		1870418	Somfy	•	•	•	•	•	•	•	•	•	•	RTS
Wandsender fix Smoove Origin 1 RTS		6409030000	7501140000		1810880	Somfy	•	•	•	•	•	•	•	•	•	•	RTS
Handsender SITUO 1 Variation Pure II RTS	6409120000	6409120000			1870580	Somfy	•	•	•	•	•	•	•	•	•	•	RTS
Handsender SITUO 5 Variation Pure II RTS	6409130000	6409130000			1870582	Somfy	•	•	•	•	•	•	•	•	•	•	RTS
Funkempfänger MS Slim RTS	179453	6408980000			1810802	Somfy	•	•	•	•	•	•	•	•	•	•	RTS
Handsender Simu BHz 1 Kanal		6603660000	7501470000		2009072	Simu	•	•	•	•	•	•	•	•	•	•	iO
Handsender Simu BHz 5 Kanal		6603670000	7501480000		2009202	Simu	•	•	•	•	•	•	•	•	•	•	iO
Wandsender Simu BHz 1 Kanal		6603680000	7501490000		2009079	Simu	•	•	•	•	•	•	•	•	•	•	iO
Handsender Simu Hz 1 Kanal		6409950000	7500180000		2008799	Simu	•	•	•	•	•	•	•	•	•	•	RTS
Handsender Simu Hz 5 Kanal		6409960000	7500190000		2008798	Simu	•	•	•	•	•	•	•	•	•	•	RTS
Wandsender Simu Hz 1 Kanal		6409970000	7500200000		2008495	Simu	•	•	•	•	•	•	•	•	•	•	RTS
Elektroniksteuerung Reiheneinbau				1430042		Baier	•	•	•	•	•	•	•	•	•	•	
Elektroniksteuerung mit Sofflauf				1411384		Baier	•	•	•	•	•	•	•	•	•	•	
Elektroniksteuerung Reiheneinbau 24 V				1411105		Baier	•	•	•	•	•	•	•	•	•	•	

● erhältlich    · nicht erhältlich



**griesser.com**

