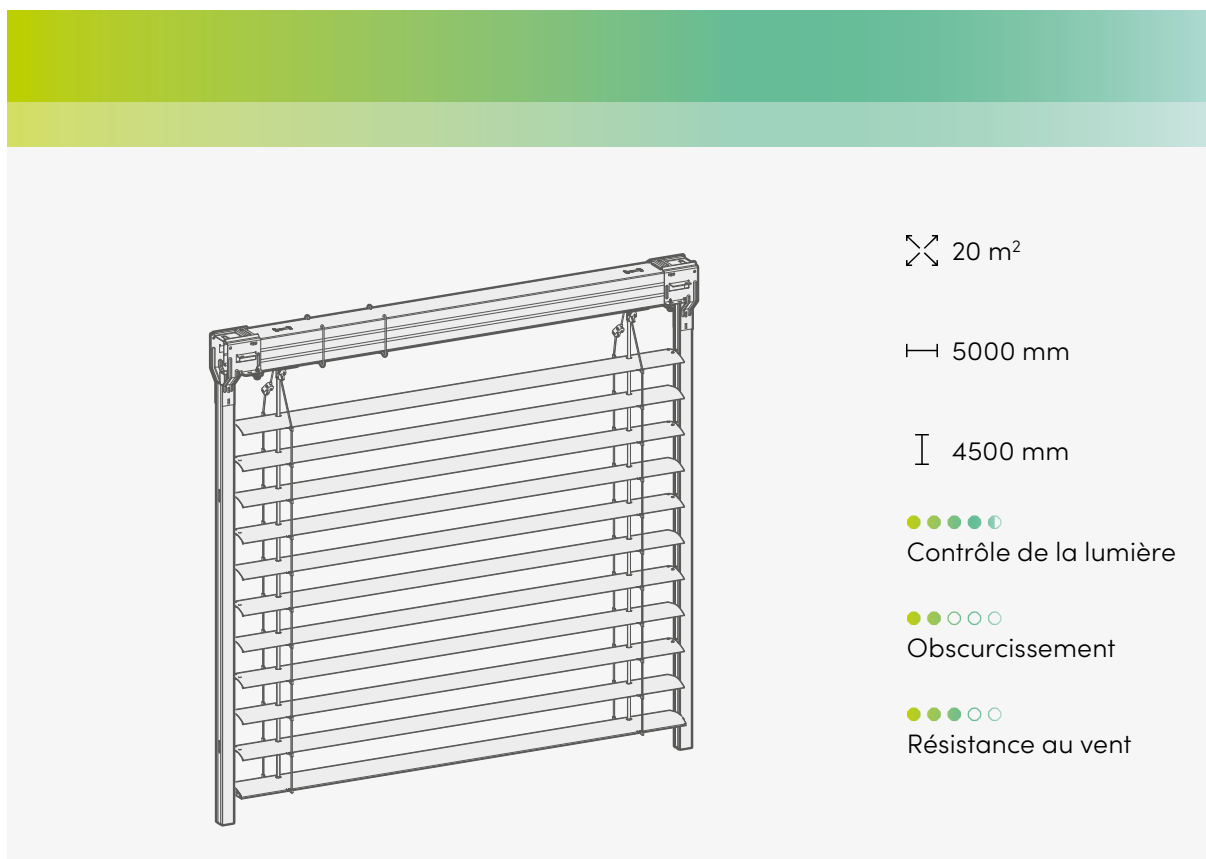
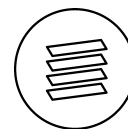


# Fiche technique

## Aluflex®



### Le tout dernier Brise-Soleil Orientable

Aluflex est le dernier né de la gamme des brise-soleil orientables et a été conçu avec les lames les plus fines de la gamme.

### Le plus flexible des Brise-Soleil orientables

Les lames plates et souples permettent une vue maximale sur l'extérieur et une plus grande résistance aux chocs grâce à une flexibilité accrue.

### Un encombrement minime

Grâce à ces lames plates, le paquet total de l'Aluflex est réduit. Cela permet d'installer le produit dans une niche petite.

## Dimensions

### Masse limite par Entraînement – Store individuel

Entraînement	Largeur (bk)		Hauteur (hl)		Surface <sup>2</sup> [m <sup>2</sup> ]
	min.	max. <sup>1</sup>	min.	max. <sup>1</sup>	max.
Commande par moteur <sup>3</sup>	625	4500 <sup>5</sup> 5000 <sup>6</sup>	550	4500	20
Commande par treuil <sup>4</sup>	550 <sup>2</sup>				11

<sup>1</sup> Pour les constructions fortement exposées au vent et les bâtiments élevés, cette valeur maximale doit être abaissée au cas par cas.

<sup>2</sup> Si le mécanisme à tringle se trouve dans la zone des lamelles : sur demande.

<sup>3</sup> Pour un maximum de 4 stores couplés largeur maximale 10 m et surface maximale 24 m<sup>2</sup>. Position du moteur si possible au milieu.

<sup>4</sup> Pour un maximum de 4 stores couplés largeur maximale 10 m et surface maximale 11 m<sup>2</sup>. Deux stores maximum par côté du treuil.

<sup>5</sup> Aluflex® coulisses de guidage

<sup>6</sup> Aluflex® guidage par câbles

### Profondeur minimale de la niche

	Aluflex I 60	Aluflex I 80
Largeur niche* (tn)	min. 100	min. 120
A*/B	min. 50	min. 60

\* + éventuelle saillie de rejets d'eau ou poignées de porte.

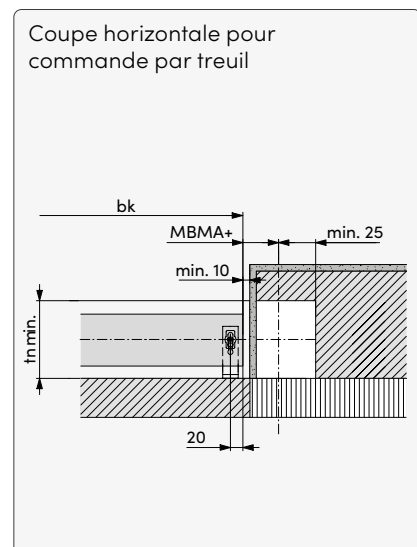
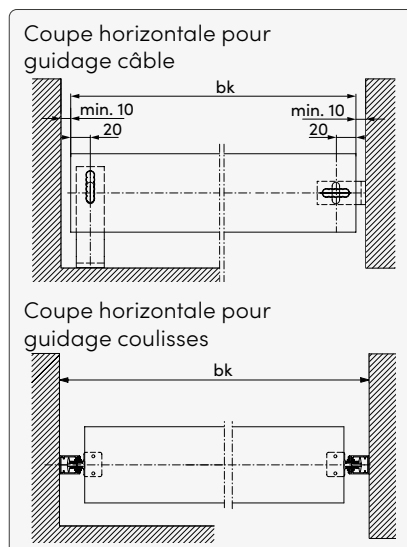
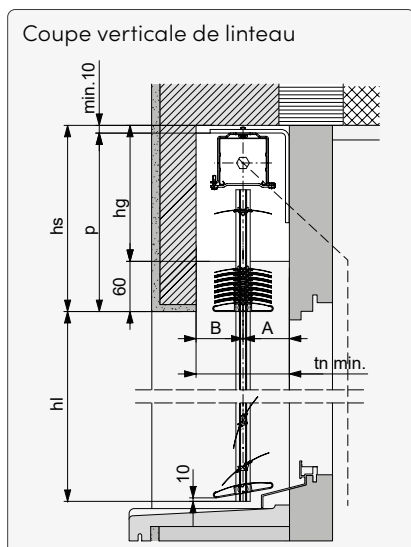
### Hauteur minimale de la niche

Aluflex I 60				Aluflex I 80			
(hl)	(hs)**	(hl)	(hs)**	(hl)	(hs)**	(hl)	(hs)**
550–1000	175	2751–3000	265	550–1000	160	2751–3000	215
1001–1250	190	3001–3250	275	1001–1250	165	3001–3250	220
1251–1500	200	3251–3500	285	1251–1500	170	3251–3500	225
1501–1750	210	3501–3750	300	1501–1750	180	3501–3750	235
1751–2000	220	3751–4000	310	1751–2000	185	3751–4000	240
2001–2250	235	4001–4250	320	2001–2250	195	4001–4250	250
2251–2500	240	4251–4500	330	2251–2500	200	4251–4500	255
2501–2750	255			2501–2750	210		

Les dimensions de linteau sont des valeurs approximatives, pour des raisons techniques elles peuvent varier en + ou en - .

\*\* Si la surface > 12 m<sup>2</sup> ou bk > 4000, utiliser la lame finale type 20 (renforcé). On a alors hs = hs + 10.

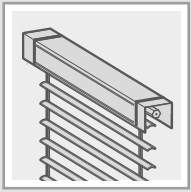
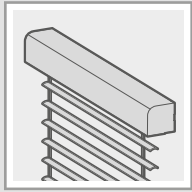
### Technique en détail



hg Hauteur réservation manoeuvre MBMA Dimension jusqu'au centre de la commande  
Autres indications techniques dans le manuel pratique sur [www.griessergroup.com](http://www.griessergroup.com)

## Variantes de produits

### Situation de montage

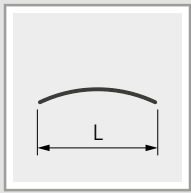
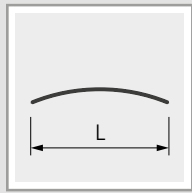
		
	Standard	Box
<b>Lieu de montage</b>		
dans niche de linteau	■	-
sous linteau	■ <sup>1</sup>	-
sur la façade	(■) <sup>1</sup>	■
<b>Types de montage</b>		
Autoporteuse	■	-
Traditionnel	■ <sup>2</sup>	■ <sup>2</sup>
Câble	■ <sup>3</sup>	■ <sup>3</sup>

<sup>1</sup> Version avec lambrequin

<sup>2</sup> A partir de bk > 3250 mm ou pour des constructions à un fort vent, il est nécessaire d'ajouter des câbles centraux.  
A partir de bk > 3800 mm, ils sont nécessaires deux câbles centraux.

<sup>3</sup> A partir de bk > 3000 mm ou pour des constructions à un fort vent, il est nécessaire d'ajouter des câbles centraux.  
A partir de bk > 4400 mm, ils sont nécessaires deux câbles centraux.

### Lames

		
	Aluflex I 60	Aluflex I 80
Largeur de lames (L)	58.8	79.1

## Options

### Position de travail

La position de travail optionnelle permet d'éviter l'assombrissement de la pièce lors de la descente du produit.

### Manœuvre

Entraînement (Moteur ou manivelle)	Sans radio	Radio simple	Radio bidirectionnelle	Entraînement par manivelle
Somfy	■	«RTS»	«IO»	-
Elero	■	-	«Bi-line»	-
Manuel	-	-	-	■

### Automatisation

Smart Home		Smart Building	
Griesser BiLine	KNX	KNX	gBUS

Compatible avec d'autres commandes : Sur demande.

■ possible - pas possible



## Couleurs

Plus de 150 couleurs sont offertes pour permettre un accord parfait avec la façade. La couleur se compose de la teinte, du degré de la brillance et de la structure. Dans le standard, la surface est lisse et le degré de brillance est satiné.

[Griesser-Colours](#)



## BiColor

Profitez d'un intérieur unique dans votre maison en choisissant une couleur différente de l'extérieur.

### [Manuel d'utilisation Aluflex](#)



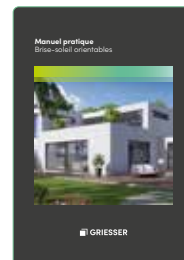
### [Classes de vent Brise-soleil orientables](#)



### [Coefficient global de transmission d'énergie](#)



### [Manuel pratique Brise-soleil orientables](#)



[griessergroup.com](http://griessergroup.com)

