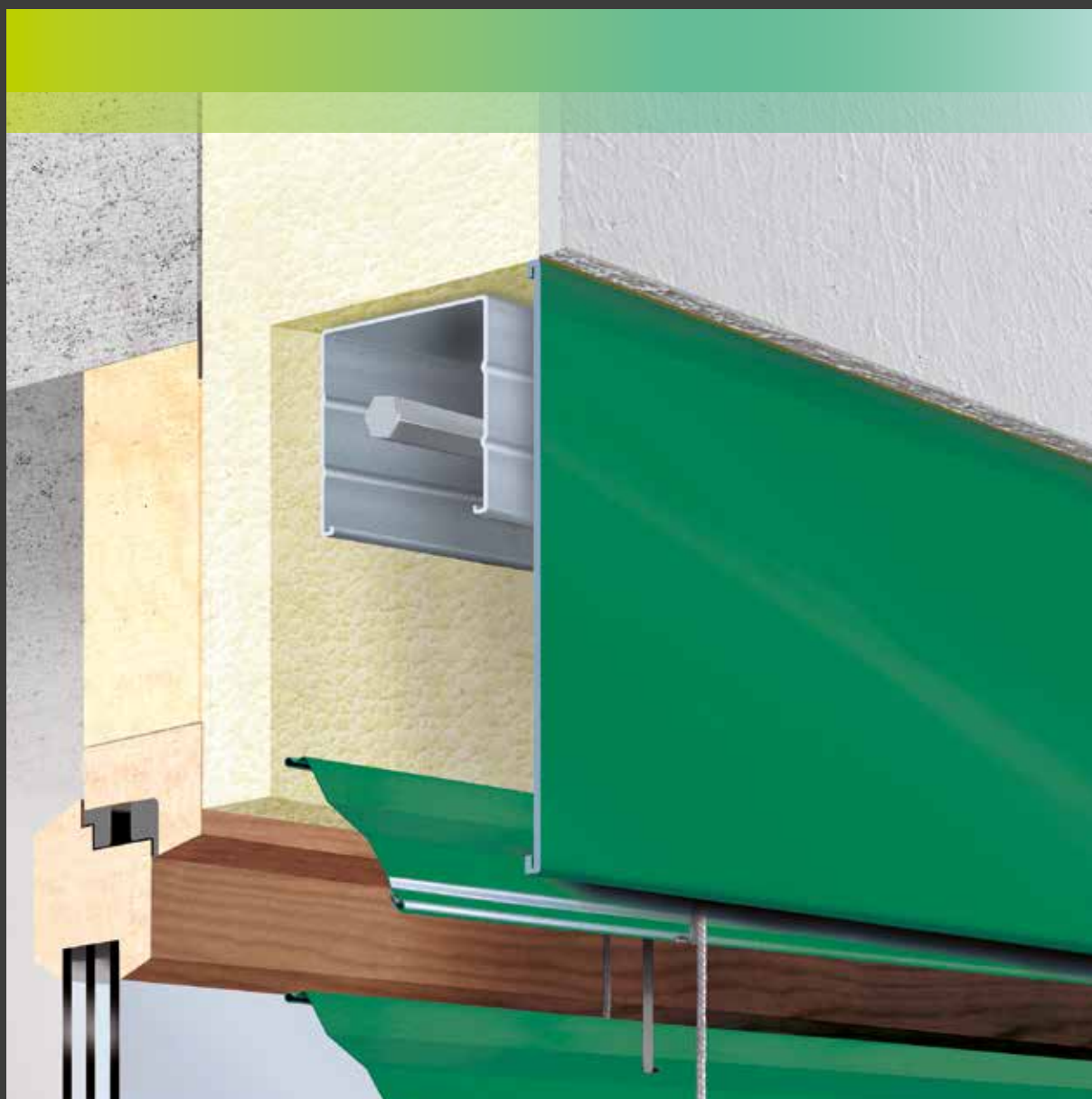
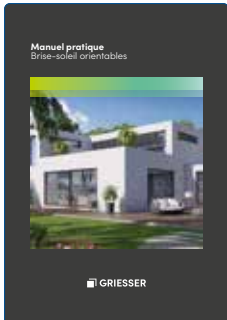


# Manuel pratique Lambrequins

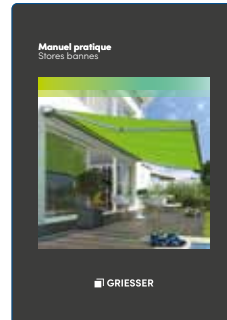




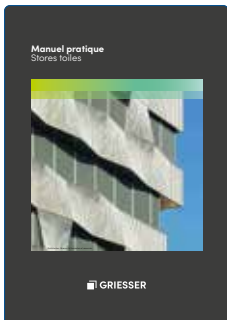
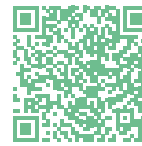
## Tous les manuels pratiques à télécharger



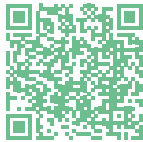
[↓ Brise-soleil orientables](#)



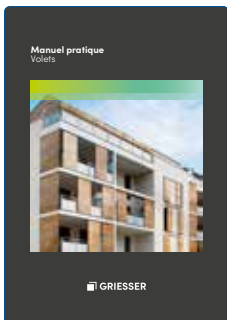
[↓ Stores bannes](#)



[↓ Stores toiles](#)



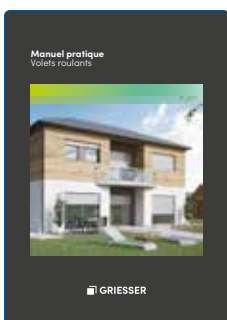
[↓ Manivelles](#)



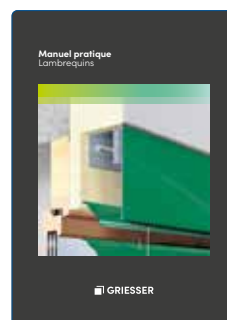
[↓ Volets](#)



[↓ Technique de raccordement](#)



[↓ Volets roulants](#)




[↓ Lambrequins](#)



# Lambrequins

## Sommaire

<b>Renseignement</b>	<b>5</b>
<b>Types de lambrequin</b>	<b>11</b>
<b>Index</b>	<b>21</b>

 Les indications et valeurs se rapportent à nos produits dans leur version standard conformément au prospectus et à une application/ utilisation par analogie.



# Renseignement

Dimensions min. et max.	<b>6</b>
Épaisseurs des tôles	<b>8</b>
Étrier complet	<b>8</b>
Onglets (principe)	<b>9</b>



Les points de connexion de la tôle liés à la production (points) sont visibles.

## Dimensions min. et max.

Type	Onglets possibles	Assemblages d'angles possibles	HF min.	HF max.	LF min.	LF max. LF1G LF2G	BU min.	BU max.	LU min.	LU max. LU1G LU2G
1.1	●	●	160	500	200	4000 4000 4000				
1.3	●	●	165	500	200	4000 4000				
1.4	-	-	160	400	200	4000 <sup>1</sup> 4000				
1.5	●	●	50	200	200	3900 3800 4000				
1.6	●	●	160	500	200	4000 4000				
1.7	●	●	160	500	200	4000 4000 4000	60	300	50	4000 3700 3400
2.1	-	-	50	400	100	4000 4000				4000
3.1	●	●	160	500	100	3650 3300 4000	60	300	50	3700 3400 4000
4.1	●	●	160	500	100	3650 3300 4000	60	300	50	3700 3400
5.1	●	●	160	500	200	3700 3400 4000				
5.2	●	●	160	500	100	3700 3400 4000				
5.3	●	-	100	400	100	3780 3560 4000				
5.4	●	-	100	400	100	3780 3560				

<sup>1</sup> Seulement pose latéralement, sans étriers. Recommandé pour largeurs max. 2500.

**HF** Hauteur tôle avant  
**LF** Longueur tôle avant  
**BU** Longueur sous-face  
**LU** Largeur sous-face

**LF1G | LU1G** avec onglet à gauche ou à droite  
**LF2G | LU2G** avec onglet à gauche et à droite

## ►► Dimensions min. et max.

Type	Onglets possibles	Assemblages d'angles possibles	HF min.	HF max.	LF min.	LF max. LF1G LF2G	BU min.	BU max.	LU min.	LU max. LU1G LU2G
6.1	●	●	160	500	200	4000 4000 4000	60	300	50	3700 3400 4000
6.2	●	●	160	500	200	4000 4000	60	300	50	3700 3400 4000
7.1	●	–					60	300	50	3700 3400 4000
7.2	●	–					17	140	50	3940 3880 1500
7.3	–	–					17	140	50	1450 1400
8.1	●	●	160	500	100	4000 3650 3300				
8.2	●	●	160	500	100	4000 3650 3300				
8.3	●	–	160	500	100	4000 3650 3300				
9.1	●	–	200	500	200	4000 3836 3672				
9.2	●	–	100	500	100	4000 3550 3100				
9.3			160	500	200	4000 4000				
9.4	●	–	200	400	100	3836 3672				

**HF** Hauteur tôle avant

**LF** Longueur tôle avant

**BU** Longueur sous-face

**LU** Largeur sous-face

**LF1G | LU1G**

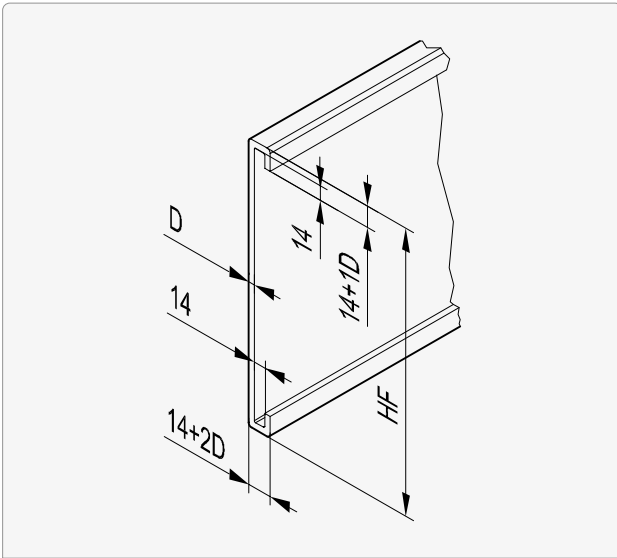
**LF2G | LU2G**

avec onglet à gauche ou à droite

avec onglet à gauche et à droite

## Épaisseurs des tôles

### Retombée en forme de U tôles avant

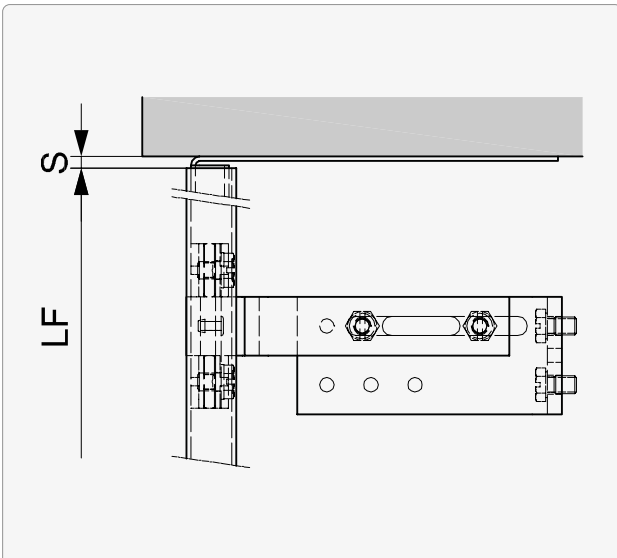


**D**

1.5<sup>1</sup>

2.0<sup>2</sup>

### Réserve pour tôle de fermeture

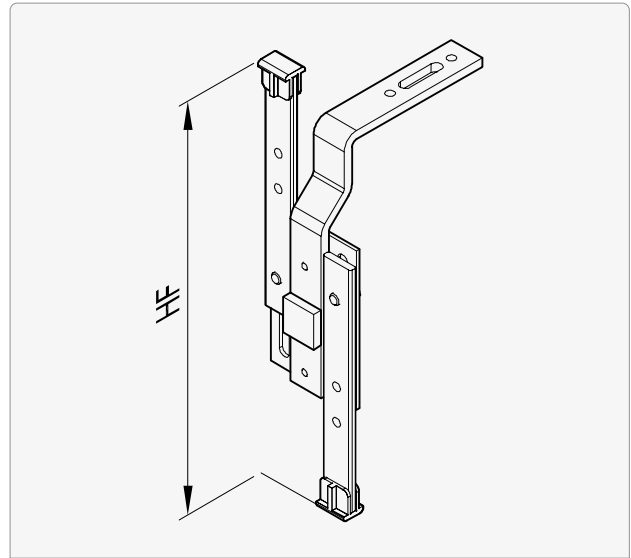


**S**

2.0<sup>1</sup>

3.0<sup>2</sup>

## Étrier complet



<sup>1</sup> Standard (jusqu'aux dimensions min. et max)

<sup>2</sup> Au-dessus des dimensions min. et max.

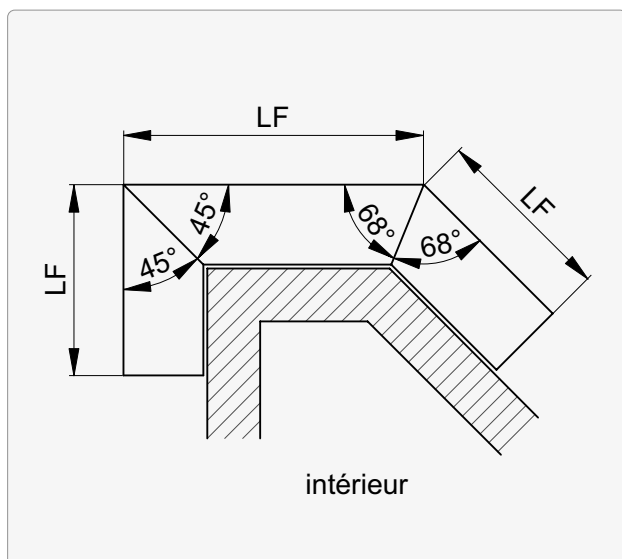
**HF** Hauteur tôle avant

**LF** Longueur tôle avant



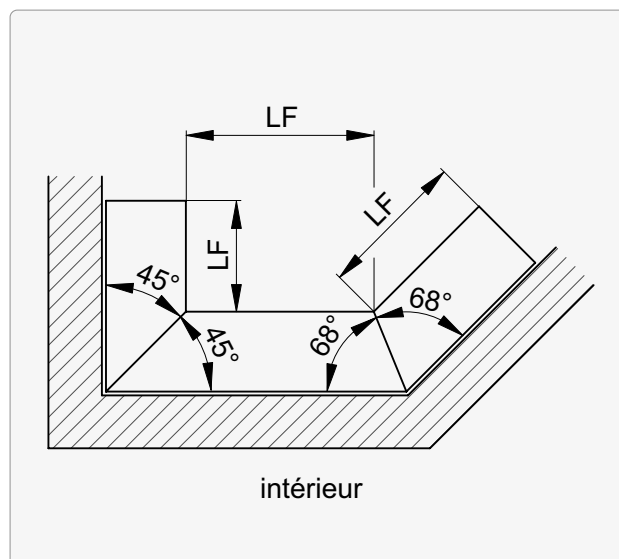
## Onglets (principe)

extérieur



**i** Coin en saillie vu depuis l'intérieur  
par ex. type 8.2

intérieur



**i** Coin rentrant vu depuis l'intérieur  
par ex. type 8.2

**LF** Longueur tôle avant

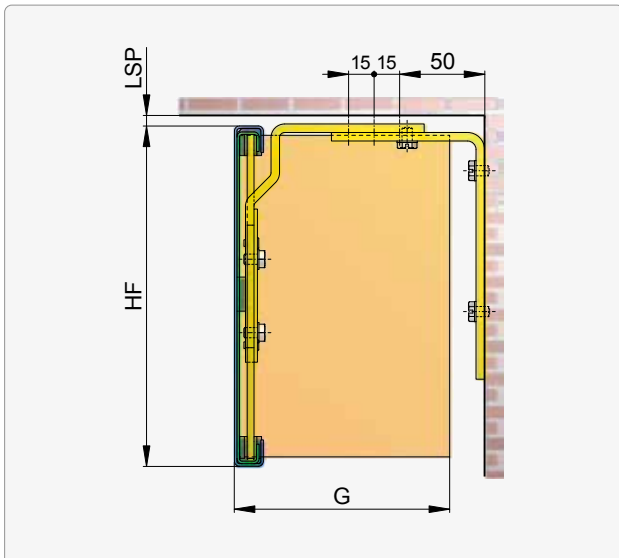


# Types de lambrequin

Linteau ouvert	12
Façade	16

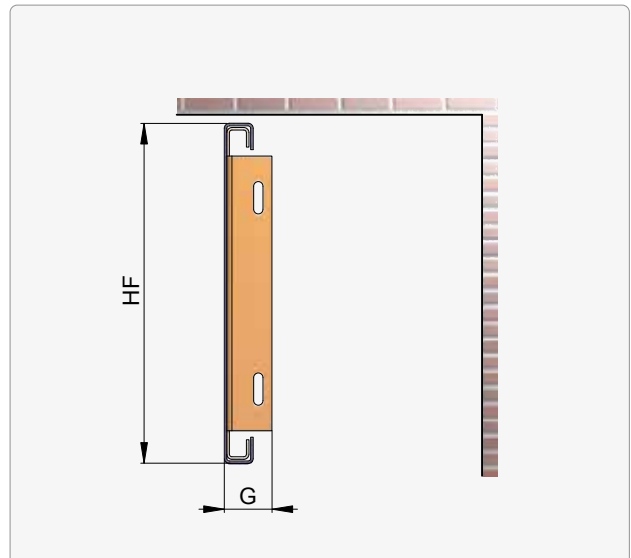
## Linteau ouvert

### 1.1 Lambrequin droit



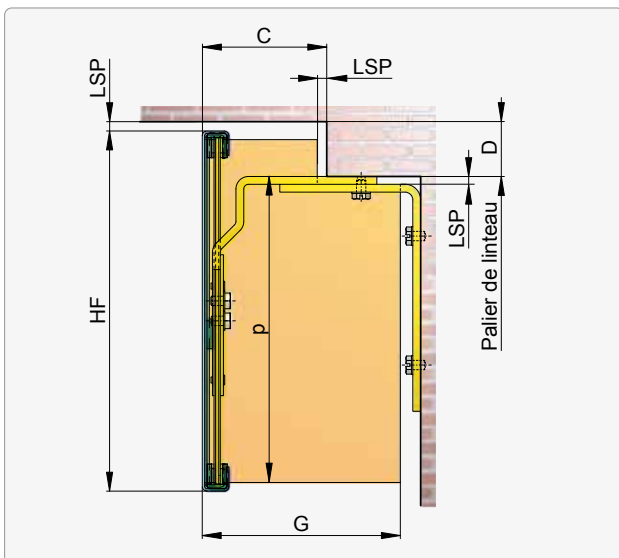
<b>Assemblages d'angles</b>	possibles
<b>Fermeture latérale</b>	non fixée ou fixée
<b>Étrier, fixation</b>	vers le haut ou l'arrière

### 1.4 Lambrequin droit, sans étrier



<b>Assemblages d'angles</b>	aucune
<b>Fermeture latérale</b>	non fixée ou fixée
<b>Fixation</b>	latérale

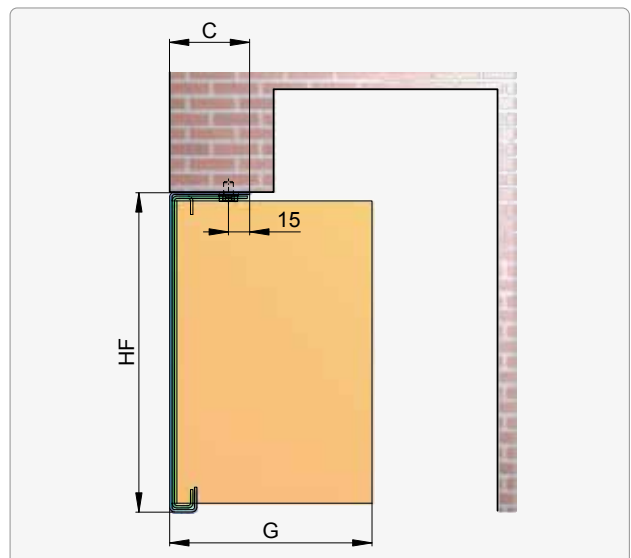
### 1.3 Lambrequin droit



<b>Assemblages d'angles</b>	possibles
<b>Fermeture latérale</b>	non fixée ou fixée
<b>Étrier, fixation</b>	vers le haut ou l'arrière

**i** Paquet du store plus bas que le linteau

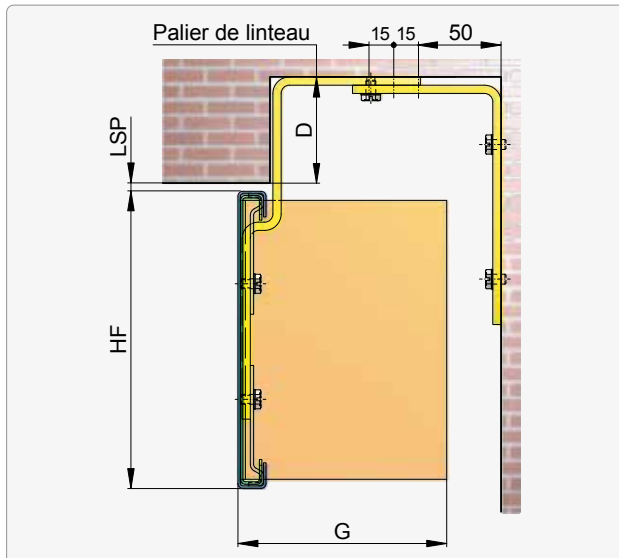
### 1.5 Allongement du linteau, sans étrier



<b>Assemblages d'angles</b>	possibles
<b>Fermeture latérale</b>	non fixée ou fixée
<b>Fixation</b>	vers le haut

## ►► Linteau ouvert

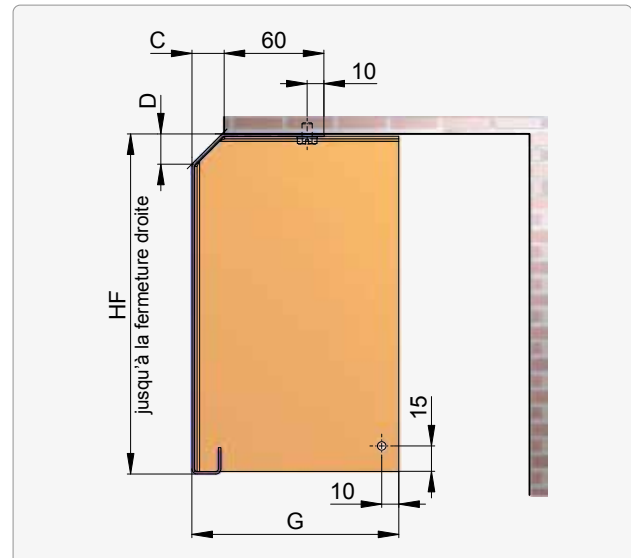
### 1.6 Lambrequin droit



<b>Assemblages d'angles</b>	possibles
<b>Fermeture latérale</b>	non fixée ou fixée
<b>Étrier, fixation</b>	vers le haut ou l'arrière

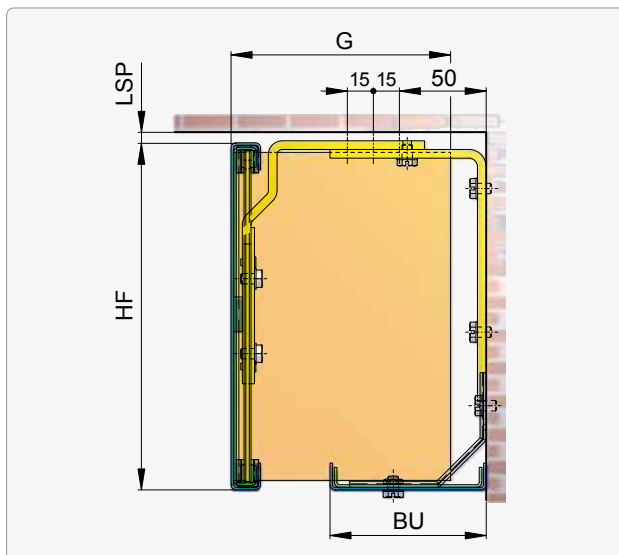
**i** Allongement de l'étrier en hauteur

### 2.1 Lambrequin saillant, sans étriers



<b>Assemblages d'angles</b>	aucune
<b>Fermeture latérale</b>	non fixée ou fixée
<b>Fixation</b>	vers le haut

### 1.7 Lambrequin droit

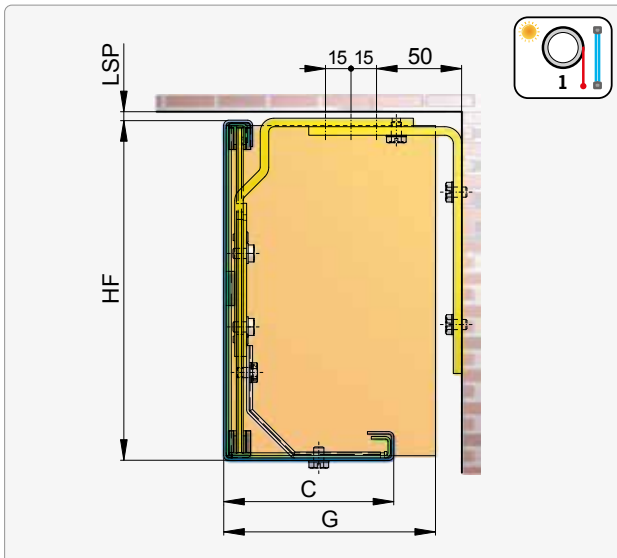


<b>Assemblages d'angles</b>	possibles
<b>Fermeture latérale</b>	non fixée ou fixée
<b>Sous-face</b>	démontable
<b>Étrier, fixation</b>	vers le haut ou l'arrière

<b>BU</b>	Largeur sous-face
<b>C</b>	Profondeur tôle avant
<b>G</b>	Profondeur tôle de fermeture
<b>HF</b>	Hauteur tôle avant
<b>LSP</b>	Espace lumineux = 5

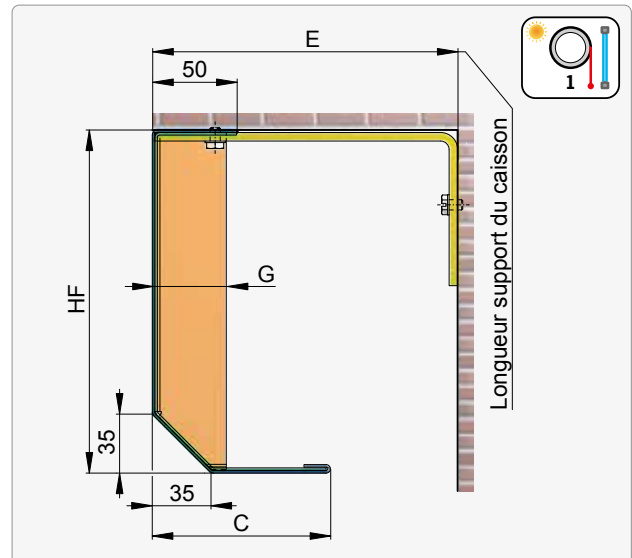
►► **Linteau ouvert**

**5.1 Lambrequin droit**



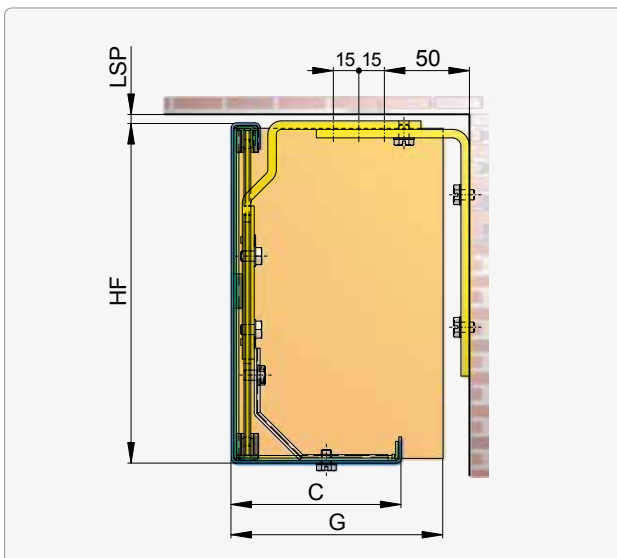
<b>Assemblages d'angles</b>	possibles
<b>Fermeture latérale</b>	non fixée ou fixée
<b>Sous-face</b>	fixé
<b>Étrier, fixation</b>	vers le haut ou l'arrière

**5.3 Lambrequin-caisson à angle de 45° en bas**



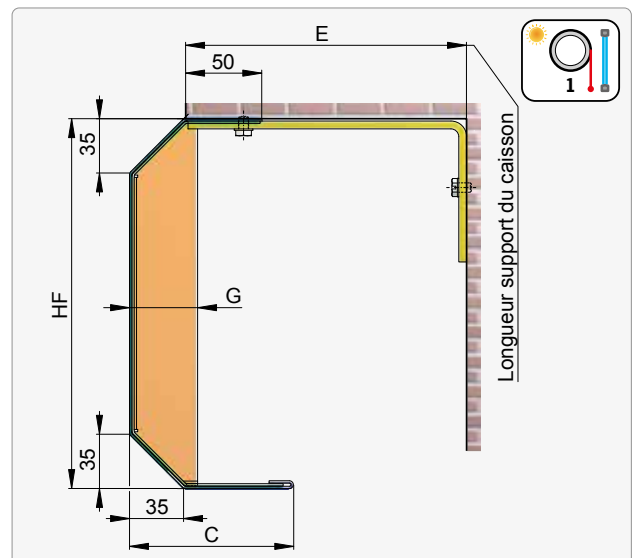
<b>Assemblages d'angles</b>	aucune
<b>Fermeture latérale</b>	non fixée ou fixée
<b>Sous-face</b>	fixé
<b>Fixation</b>	support pour caisson vers le haut*

**5.2 Lambrequin droit**



<b>Assemblages d'angles</b>	possibles
<b>Fermeture latérale</b>	non fixée ou fixée
<b>Sous-face</b>	fixé, complètement fermé
<b>Étrier, fixation</b>	vers le haut ou l'arrière

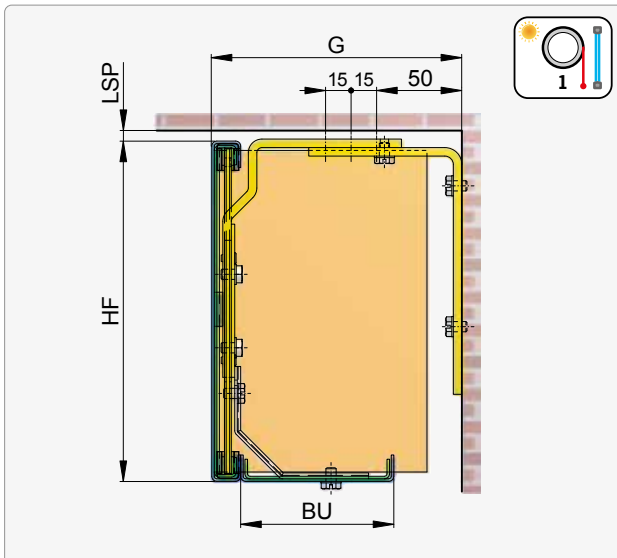
**5.4 Lamb.-caisson à angle de 45° en haut et en bas**



<b>Assemblages d'angles</b>	aucune
<b>Fermeture latérale</b>	non fixée ou fixée
<b>Sous-face</b>	fixé
<b>Fixation</b>	vers le haut ou l'arrière

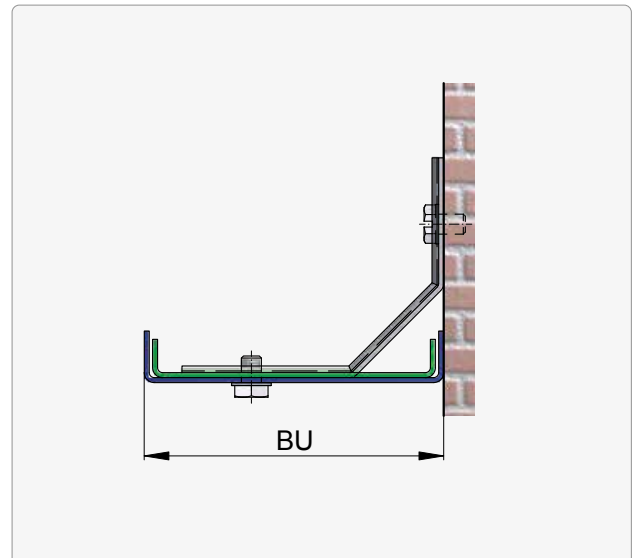
## ►► Linteau ouvert

### 6.1 Lambrequin droit



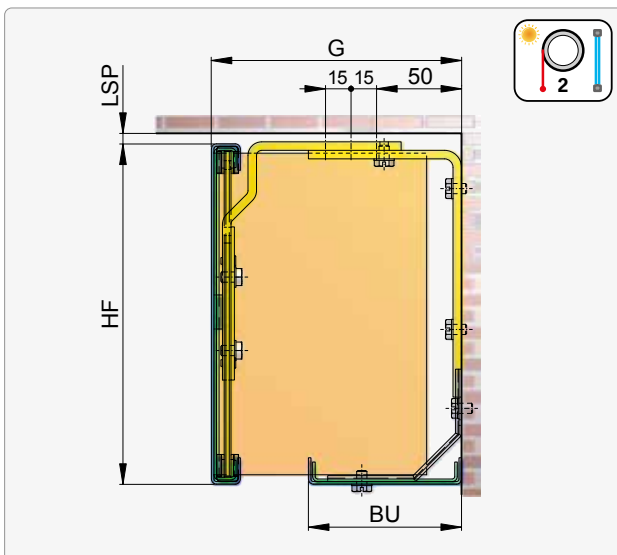
<b>Assemblages d'angles</b>	possibles
<b>Fermeture latérale</b>	non fixée ou fixée
<b>Sous-face</b>	démontable
<b>Étrier, fixation</b>	vers le haut ou l'arrière

### 7.1 Partie inférieure à partir de 60 mm



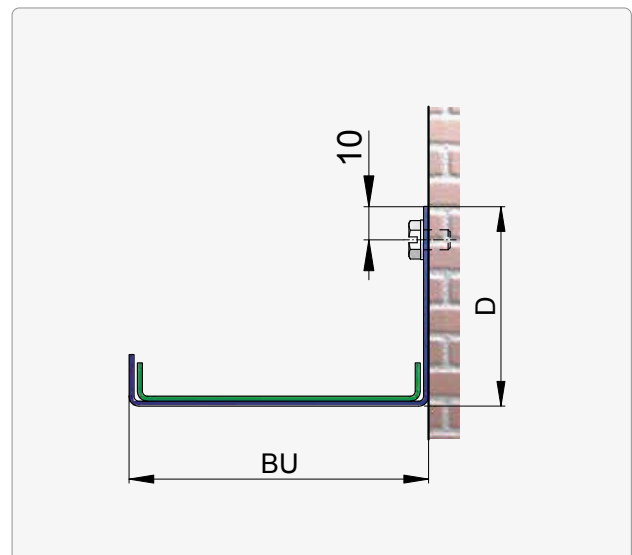
<b>Assemblages d'angles</b>	aucune
<b>Étrier, fixation</b>	vers l'arrière

### 6.2 Lambrequin droit



<b>Assemblages d'angles</b>	possibles
<b>Fermeture latérale</b>	non fixée ou fixée
<b>Sous-face</b>	démontable
<b>Étrier, fixation</b>	vers le haut ou l'arrière

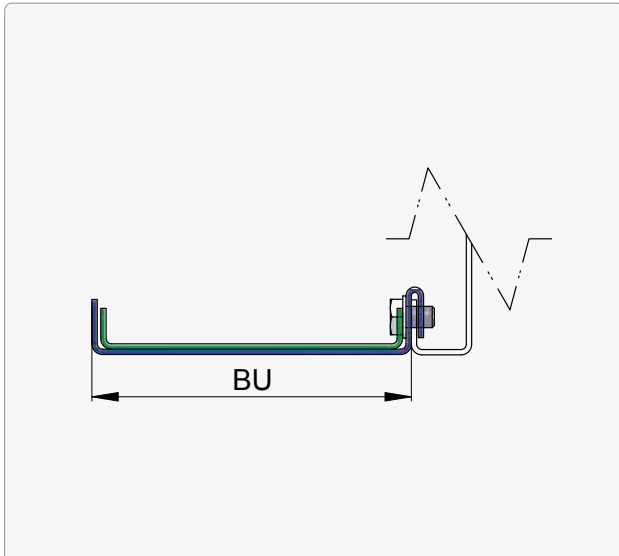
### 7.2 Partie inférieure jusqu'à 140 mm, sans étrier



<b>Assemblages d'angles</b>	aucune
<b>Étrier, fixation</b>	vers l'arrière

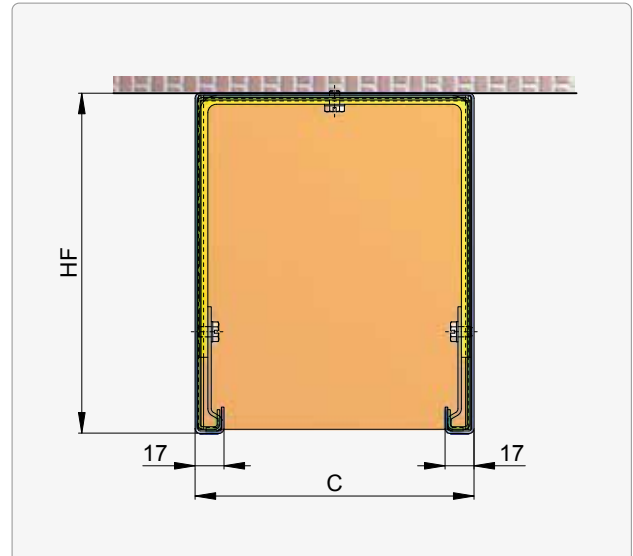
## Façade

### 7.3 Partie inférieure à emboîter, sans étrier



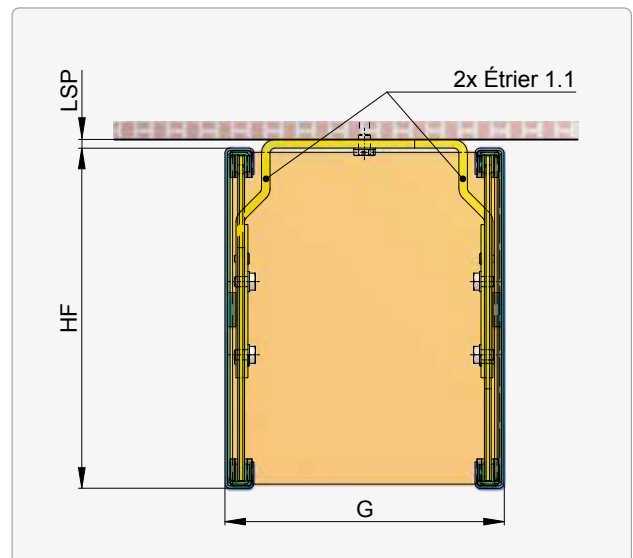
<b>Assemblages d'angles</b>	aucune
-----------------------------	--------

### 9.2 Lambrequin-caisson sous linteau



<b>Assemblages d'angles</b>	aucune
<b>Fermeture latérale</b>	non fixée ou fixée
<b>Étrier, fixation</b>	vers le haut ou l'arrière

### 9.3 Lambrequin intérieur et extérieur sous linteau



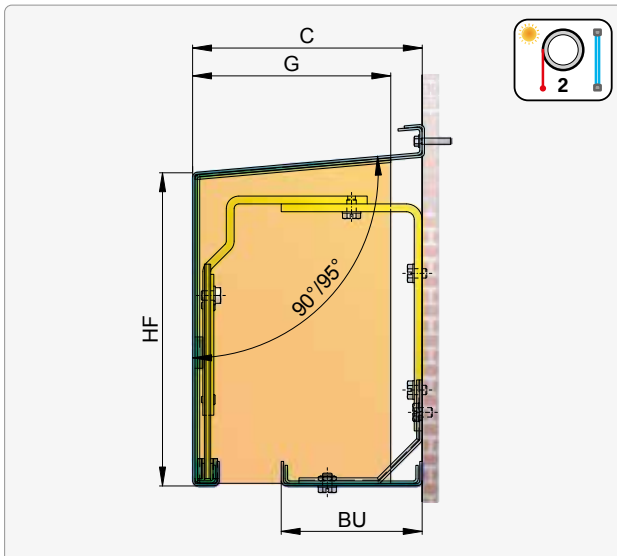
<b>Assemblages d'angles</b>	aucune
<b>Fermeture latérale</b>	non fixée
<b>Étrier, fixation</b>	vers le haut

<b>BU</b>	Largeur sous-face
<b>C</b>	Profondeur tôle avant
<b>G</b>	Profondeur tôle de fermeture
<b>HF</b>	Hauteur tôle avant
<b>LSP</b>	Espace lumineux = 5



## ► Façade

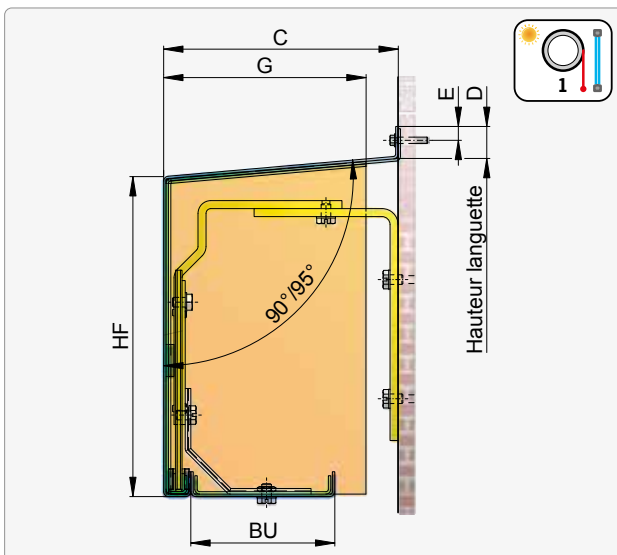
### 3.1 Lambrequin-caisson



<b>Assemblages d'angles</b>	possibles
<b>Fermeture latérale</b>	non fixée ou fixée
<b>Sous-face</b>	démontable
<b>Étrier, fixation</b>	vers l'arrière

Option à 90° (profondeur C)

### 4.1 Lambrequin-caisson

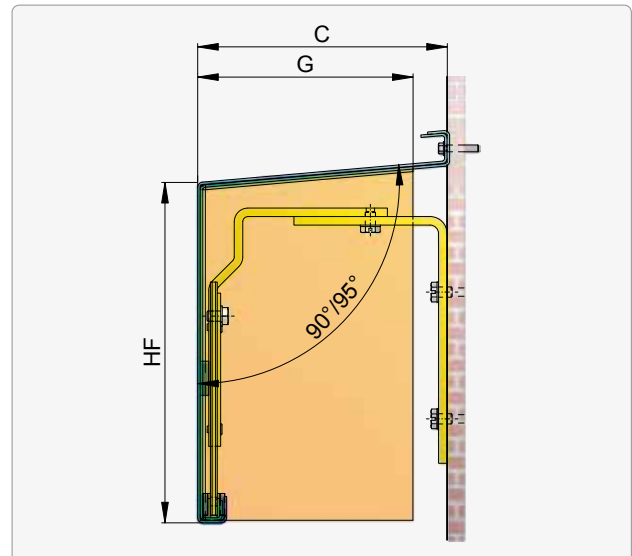


<b>Assemblages d'angles</b>	possibles
<b>Fermeture latérale</b>	non fixée ou fixée
<b>Sous-face</b>	démontable
<b>Étrier, fixation</b>	vers l'arrière

Option à 90° (profondeur C)

20241115

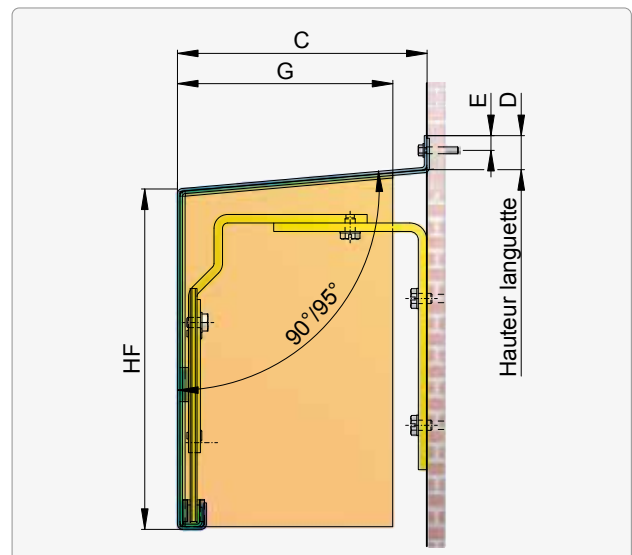
### 8.1 Lambrequin-caisson



<b>Assemblages d'angles</b>	possibles
<b>Fermeture latérale</b>	non fixée ou fixée
<b>Étrier, fixation</b>	vers l'arrière

Option à 90° (profondeur C)

### 8.2 Lambrequin-caisson sous rejet d'eau



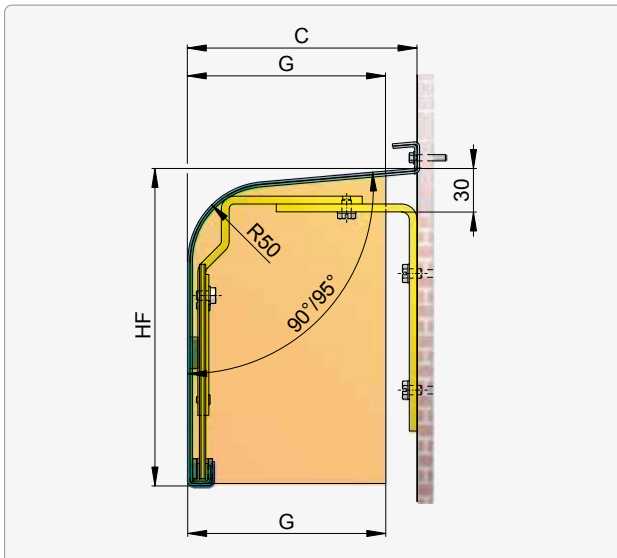
<b>Assemblages d'angles</b>	possibles
<b>Fermeture latérale</b>	non fixée ou fixée
<b>Étrier, fixation</b>	vers l'arrière

Option à 90° (profondeur C)

Option à rebord vers le bas (mesure D)

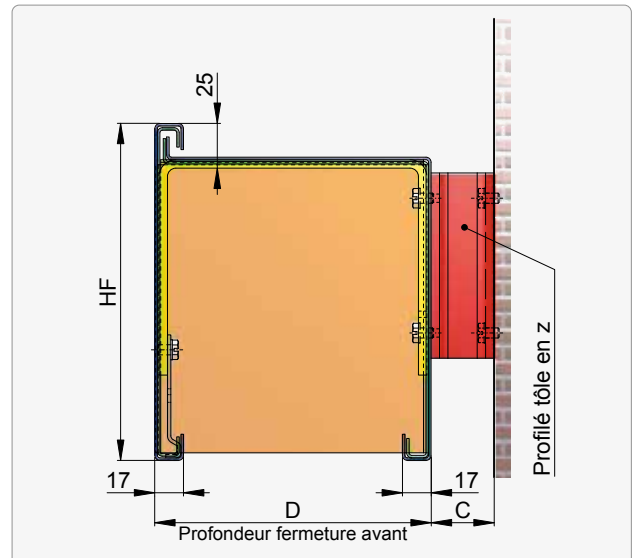
## ►► Façade

### 8.3 Lambrequin-caisson, demi-rond



<b>Assemblages d'angles</b>	aucune
<b>Fermeture latérale</b>	fixée
<b>Étrier, fixation</b>	vers l'arrière

### 9.1 Lambrequin-caisson

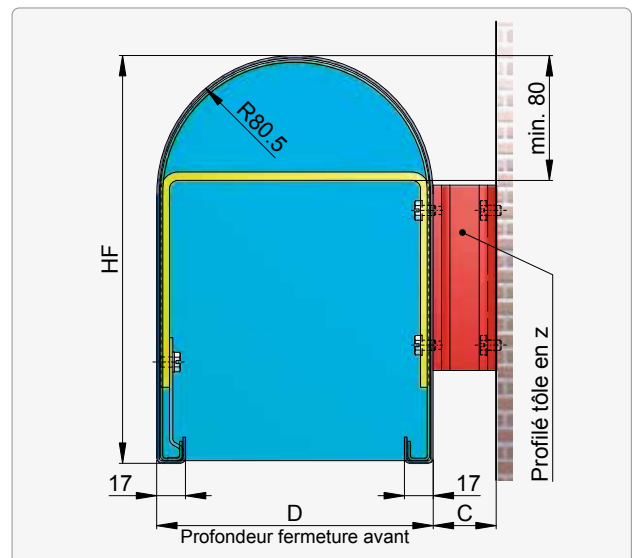


<b>Assemblages d'angles</b>	aucune
<b>Fermeture latérale</b>	non fixée
<b>Étrier, fixation</b>	vers l'arrière

Distance de la façade: **min. 20**

Angle alterne (z) (mesure C): **20...50**

### 9.4 Lambrequin-caisson rond



<b>Assemblages d'angles</b>	aucune
<b>Fermeture latérale</b>	fixée
<b>Étrier, fixation</b>	vers l'arrière

Distance de la façade: **min. 20**

Angle alterne (z) (mesure C): **20...50**

<b>BU</b>	Largeur sous-face
<b>C</b>	Profondeur tôle avant
<b>G</b>	Profondeur tôle de fermeture
<b>HF</b>	Hauteur tôle avant
<b>LSP</b>	Espace lumineux = 5





# Index

**D**

<b>Dimensions min. et max.</b>	<b>6</b>
--------------------------------	----------

**E**

<b>Épaisseurs des tôles</b>	<b>8</b>
<b>Étrier complet</b>	<b>8</b>

**O**

<b>Onglets (principe)</b>	<b>9</b>
---------------------------	----------

**T****Types de lambrequin**

Linteau ouvert	
1.1 Lambrequin droit	12
1.3 Lambrequin droit	12
1.4 Lambrequin droit, sans étrier	12
1.5 Allongement du linteau, sans étrier	12
1.6 Lambrequin droit	13
1.7 Lambrequin droit	13
2.1 Lambrequin saillant, sans étriers	13
5.1 Lambrequin droit	14
5.2 Lambrequin droit	14
5.3 Lamb.-caisson à angle de 45° en bas	14
5.4 Lamb.-caisson à angle de 45° en haut et en bas	14
6.1 Lambrequin droit	15
6.2 Lambrequin droit	15
7.1 Partie inférieure à partir de 60 mm	15
7.2 Partie inférieure jusqu'à 140 mm, sans étrier	15
Fassade	
3.1 Lambrequin-caisson	17
4.1 Lambrequin-caisson	17
7.3 Untersicht zum einhängen, ohne Bügel	16
8.1 Lambrequin-caisson	17
8.2 Lambrequin-caisson sous rejet d'eau	17
8.3 Lambrequin-caisson, demi-rond	18
9.1 Lambrequin-caisson	18
9.2 Lambrequin-caisson sous linteau	16
9.3 Lambrequin intérieur et extérieur sous linteau	16
9.4 Lambrequin-caisson rond	18



Inspired by the **Sun.**

---

[griesser.com](http://griesser.com)

