

Volets à pantographes

Caractère individuel et ambiances lumineuses uniques



NEW

 **GRIESSER**

4 bonnes raisons : un système plein d'avantages **Unique en son genre. Chez Griesser**



Gestion automatique de l'éclairage

Grâce à la commande horizontale, la lumière du jour est dirigée automatiquement, elle permet de répondre à toutes les envies compatible avec Smart Home.



Ambiances lumineuses particulières

Une signature architecturale associée à des ambiances lumineuses et des effets d'ombres particuliers sont source d'esthétisme et d'ambiance.



De nombreuses possibilités pour les grandes façades

Cette protection solaire permet d'habiller de grandes baies vitrées. Les volets à pantographes, qui peuvent s'intégrer à la façade ou bien protéger des solutions d'angle vitrées, offrent par ailleurs une multiplicité de solutions. Ouverts en façade, ils ne prennent quasiment pas de place.



Top résistance au vent

Notre volet à pantographes a réussi tous les tests pour l'obtention de la déclaration de conformité CE selon la nouvelle norme EN13659 et se range dans la classe de résistance au vent la plus élevée. Même à grandes hauteurs où le vent souffle fort, l'exécution avec des volets à pantographes reste ainsi possible.

Diversité & Individualité

Pliable à l'horizontale vers la gauche ou la droite, la protection solaire, selon toute la diversité qui la caractérise, offre un ombrage optimal des intérieurs.

Les volets à pantographes confèrent à l'enveloppe du bâtiment un caractère unique. Des solutions spéciales et personnelles qui dégagent de l'élégance. Pour encore plus de singularité et des ambiances lumineuses spéciales.



En termes de couleurs, toutes les envies sont réalisables

D'ivoire à violet pourpre – à chaque configuration la couleur qui sied.

Pour chaque produit, le meilleur revêtement possible a été développé en structuré et brillant. Ainsi, le revêtement est optimisé et adapté à tous les facteurs environnementaux.

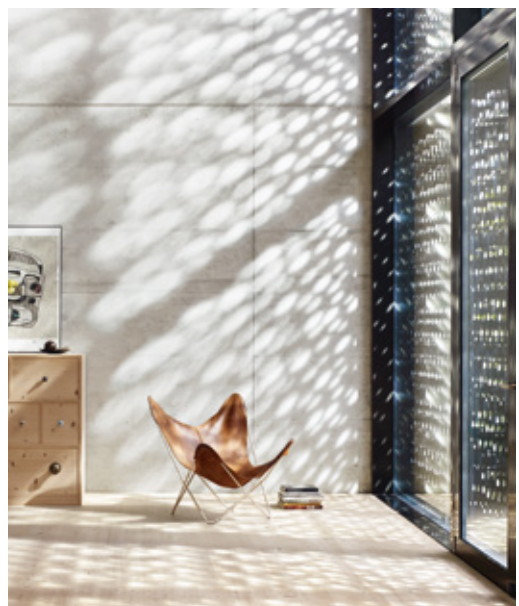
Le libre choix de la nuance de couleur et le degré de brillance et de structure sont représentatifs de la liberté d'agencement qui règne en matière de couleur.



Commande active de la lumière du jour

La mise à profit de la lumière du jour améliore la qualité de vie. Les volets à pantographes commandés et motorisés tirent véritablement leur épingle du jeu en la matière.

Comparativement à une protection solaire verticale, les volets à pantographes peuvent être orientés à l'horizontale en fonction de la position du soleil. C'est la première fois qu'un système de volet permet une commande active de la lumière du jour.



Guidage horizontal du flux lumineux d'un grand raffinement technique



**Unique et breveté.
Les volets à pantographes
n'existent que chez Griesser :**

Notre volet à pantographes a réussi tous les tests pour l'obtention de la déclaration de conformité CE selon la nouvelle norme EN13659. Selon cette norme, notre produit se range dans la classe de résistance au vent la plus élevée. Le volet à pantographes résiste à des vents soufflant à 120 km/h.

Alors que la norme exige 10 000 cycles pour le test de durée de vie, nous en avons fait 20 000 sans rencontrer le moindre problème.

Cette solution brevetée est gage d'un montage sûr. Grâce aux éléments préassemblés, la pose sur chantier sera plus facile et rapide à réaliser.

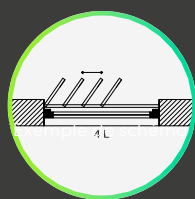
Sur les très grandes surface vitrées, le pantographe peut-être proposé jusqu'à 12 vantaux. Les volets à pantographes peuvent créer des ambiances lumineuses et des effets d'ombre particuliers lorsqu'ils sont semi-ouverts.





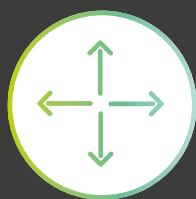
Solution motorisée

La commande des volets à pantographe est électrique



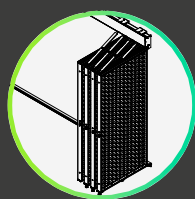
Nombre de vantaux

Max 6 vantaux par côté et 12 vantaux par installation



Dimensions des vantaux

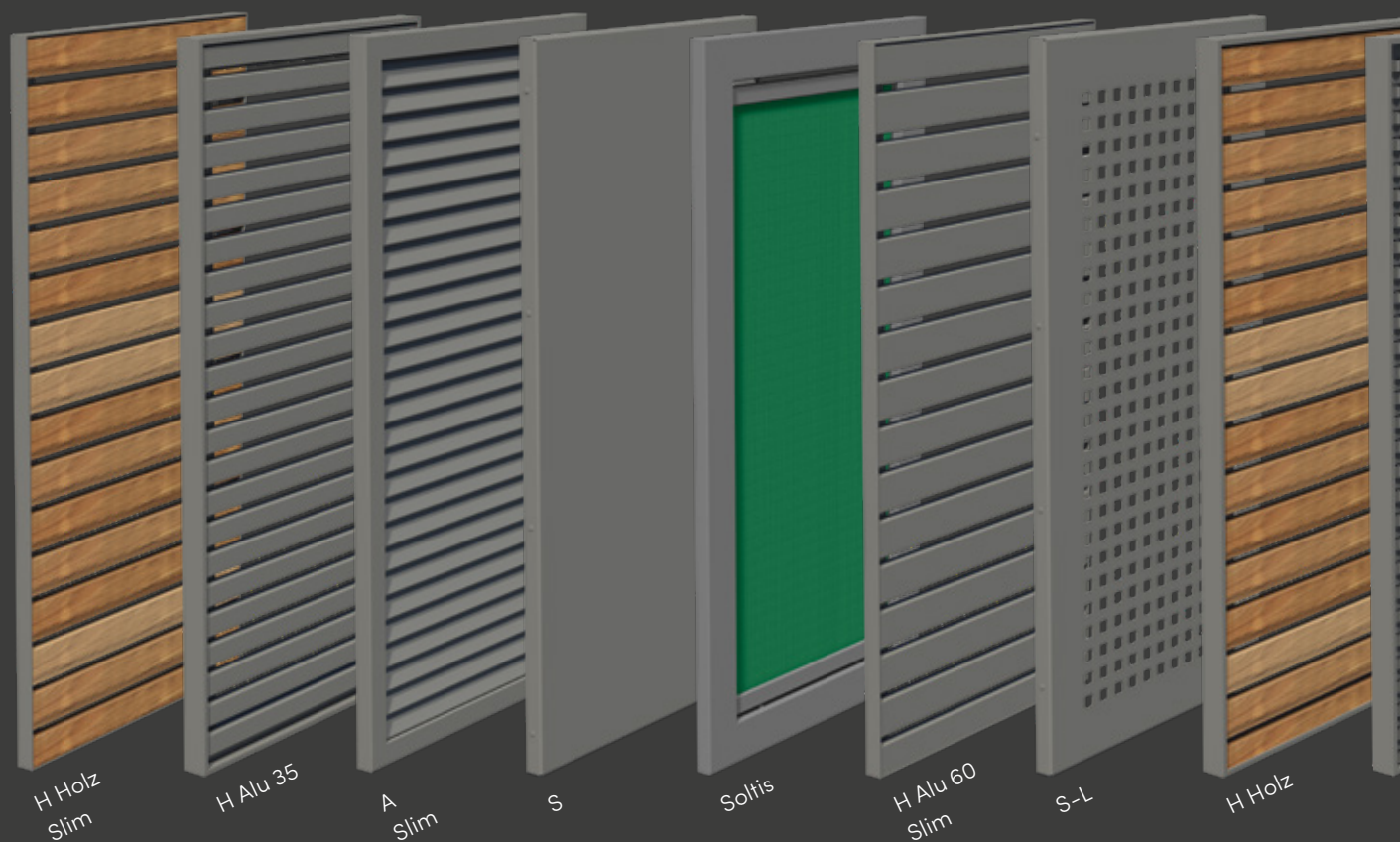
Largeur max. : 550 mm
Hauteur max. : 2600 mm
(selon le modèle)



Encombrement nécessaire en position fermée

Min. 97 mm avec un cadre de 31 pour 2 vtx.
Max. 351 mm avec un cadre de 45 pour 6 vtx.

Vaste gamme de modèles de volets à pantographes



Détail de montage en haut

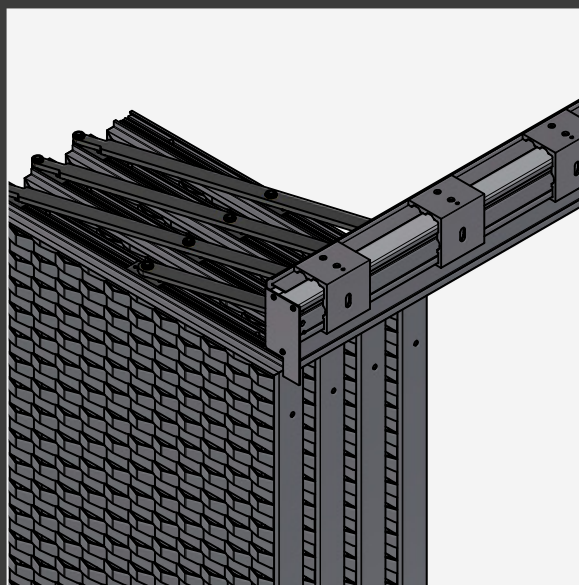
Montage mural
ou pose sous plafond

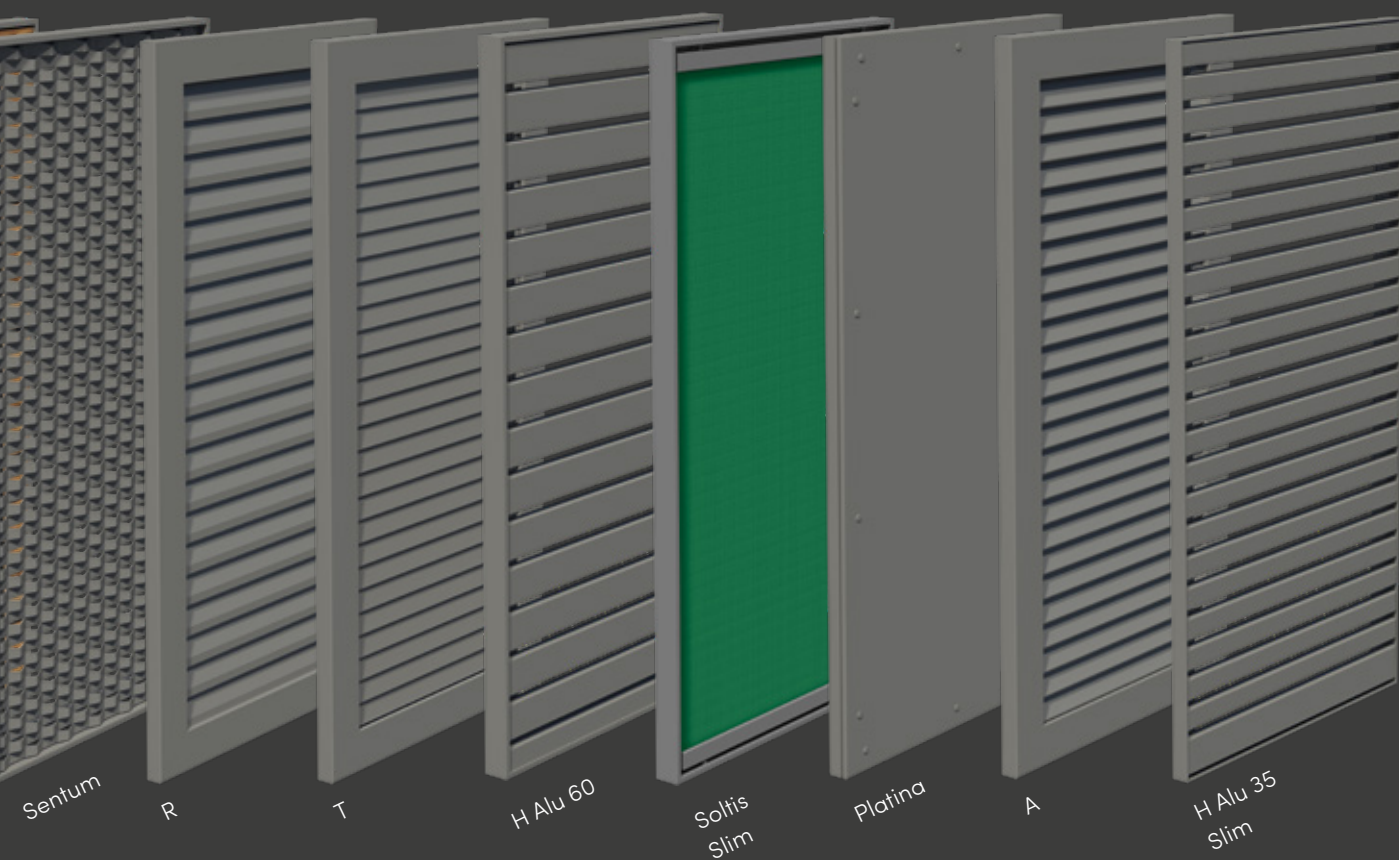


Caractéristiques techniques :
Download guide de référence rapide



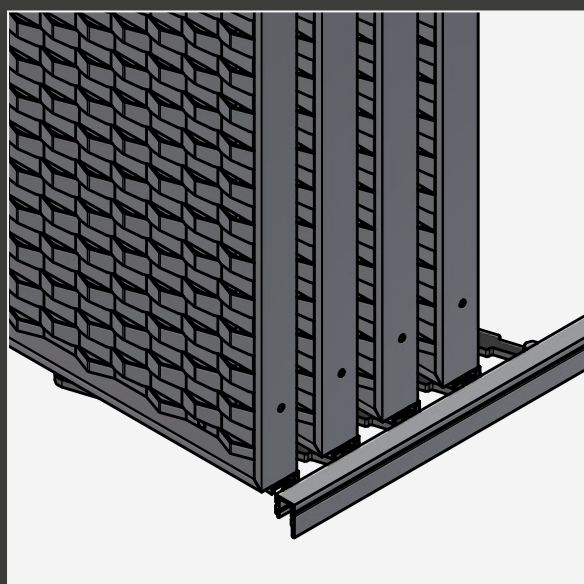
Pour en savoir plus :
www.griesser.fr





Détail de montage en bas

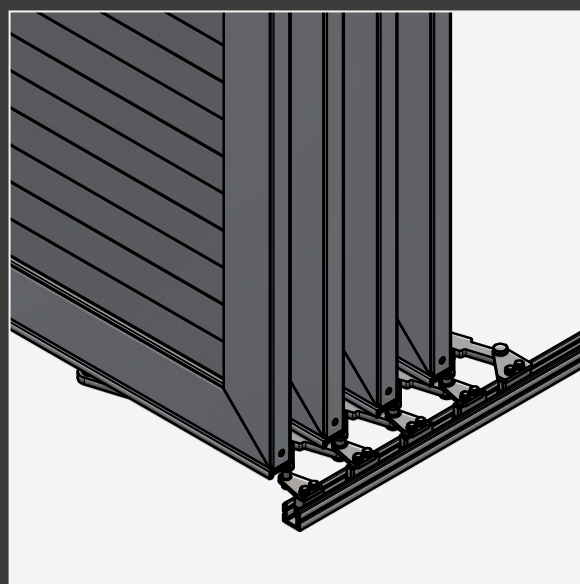
Montage mural S1



Détail de montage en bas

Montage au sol S2

Sans barrières réalisables



Inspired by the **Sun.**

griessergroup.com

