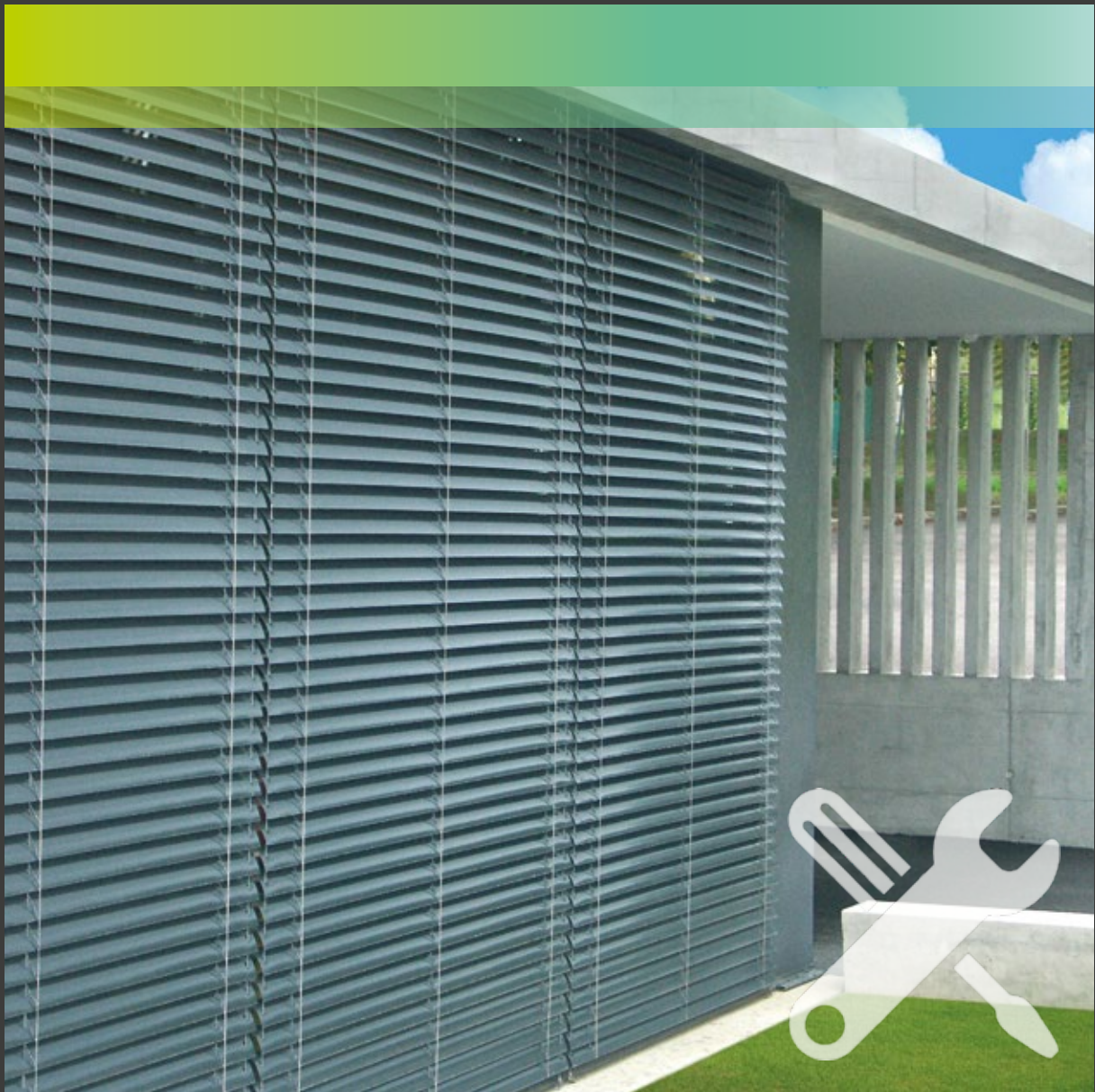
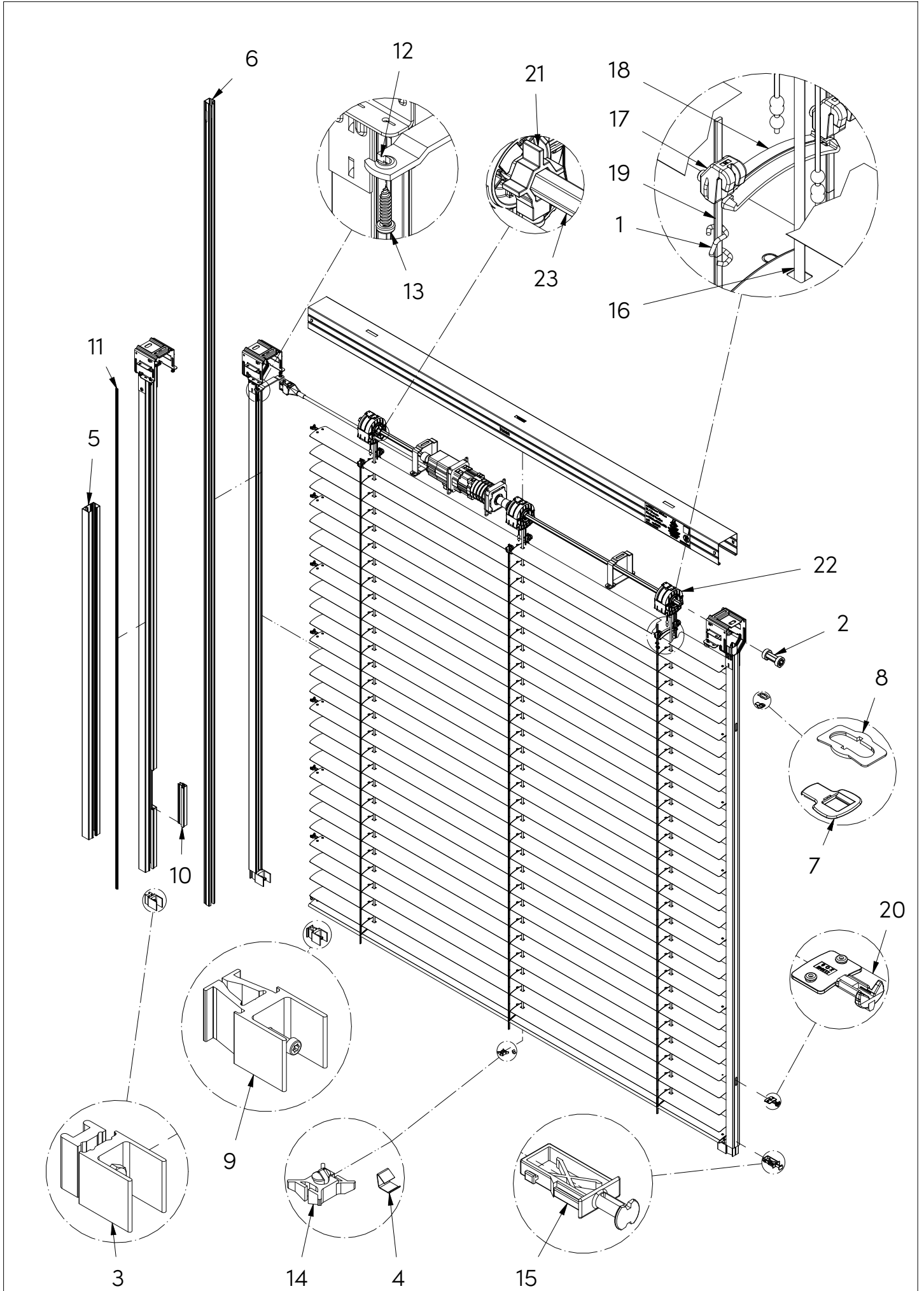


# Service Components Catalogue

## Aluflex® 60



# Aluflex I 60 Führungsschiene-Fix Motorantrieb



# Aluflex I 60 Führungsschiene-Fix Motorantrieb

Pos	Artikelnummer	Beschreibung	Menge
1	161036	Verkürzungsklammer 11.5	pc
2	111981	Kupplungsrohr kpl L=55	pc
	180710	Kupplungsrohr kpl L=95	pc
	180711	Kupplungsrohr kpl L=115	pc
	180712	Kupplungsrohr kpl L=160	pc
	180713	Kupplungsrohr kpl L=190	pc
	180714	Kupplungsrohr kpl L=230	pc
3	112626	Fuehrungsabschluss kpl C,D,E,F,T Anod	pc
4	105435	Klemmstück	pc
5	154972	Fuehrungsprofil F Anod	6.76m
6	182341	Führungskeder bearb. L (grau)	2.45m
	182529	Führungskeder bearb. L (schwarz)	2.45m
	183547	Führungskeder bearb. L (grau)	4.55m
	183548	Führungskeder bearb. L (schwarz)	4.55m
7	180021	Clip (grau)	pc
8	175871	Schlitzauskleidung (grau)	pc
	175872	Schlitzauskleidung (schwarz)	pc
9	182282	Fuehrungsabschluss kpl. L Anod	pc
10	112883	Fuehrungsabdeckung kpl Anod	pc
11	153170	Führungskeder	*
12	112691	Schliesstraverse	pc
13	154837	Linsen-Schraube T20 Blech 4.8x19 Inox VZN	pc
14	170774	Texbandbefestigung	pc
15	111516	Gleiter (grau)	pc
16	153467	Texband 0.27x6 (grau)	500m
	182628	Texband 0.27x6 (grau)	125m
17	170979	Kugelukplung kpl.	pc
18	179944	Lamellenverstaerkung (grau)	pc
19	179941	Leiterkordel 65 (grau)	*
20	111045	Führungsbolzen	pc
21	170778	Stellring kpl.	pc
22	180216	Wendelager mit AST kpl.	pc
	180215	Wendelager ohne AST kpl.	pc
23	180624	6kt-Profil mit Nut SW11	6m / *
	153251	6kt-Profil SW11	6m / *

\* = Menge über Konfektionsmaterial bestellbar

# Aluflex I 60 Guide-rail-fix motor driven

Pos	Item No.	Denomination	Quantity
1	161036	Shortening clip 11.5	pc
2	111981	Coupling tube cpl. L=55	pc
	180710	Coupling tube cpl. L=95	pc
	180711	Coupling tube cpl. L=115	pc
	180712	Coupling tube cpl. L=160	pc
	180713	Coupling tube cpl. L=190	pc
	180714	Coupling tube cpl. L=230	pc
3	112626	Guide end piece cpl. C,D,E,F,T Anod	pc
4	105435	Clamping piece	pc
5	154972	Guide profile F Anod	6.76m
6	182341	Guide rail insert machined L (grey)	2.45m
	182529	Guide rail insert machined L (black)	2.45m
	183547	Guide rail insert machined L (grey)	4.55m
	183548	Guide rail insert machined L (black)	4.55m
7	180021	Clip (grey)	pc
8	175871	Slot reinforcement (grey)	pc
	175872	Slot reinforcement (black)	pc
9	182282	Guide end piece cpl. L Anod	pc
10	112883	Guide cover cpl. Anod	pc
11	153170	Guide rail insert	*
12	112691	Closing crossbar	pc
13	154837	Lens head Screw T20 Self-tapping 4.8x19 Inox	pc
14	170774	Texband fastening	pc
15	111516	Slider (grey)	pc
16	153467	Texband 0.27x6 (grey)	500m
	182628	Texband 0.27x6 (grey)	125m
17	170979	Ball coupling cpl.	pc
18	179944	Lamella reinforcement (grey)	pc
19	179941	Ladder cord 65 (grey)	*
20	111045	Slider	pc
21	170778	Adjusting ring cpl.	pc
22	180216	Tilt mechanism with operating position cpl.	pc
	180215	Tilt mechanism without operating position cpl.	pc
23	180624	Hexagonal profile with groove SW11	6m / *
	153251	Hexagonal profile SW11	6m / *

\* = Quantity can be ordered as confectionned material

# Aluflex I 60 **Guidage-coulisse-fix par moteur**

Pos	N° Article	Désignation	Quantité
1	161036	Pince à raccourcir 11.5	pc
2	111981	Tube d'accouplement cpl. L=55	pc
	180710	Tube d'accouplement cpl. L=95	pc
	180711	Tube d'accouplement cpl. L=115	pc
	180712	Tube d'accouplement cpl. L=160	pc
	180713	Tube d'accouplement cpl. L=190	pc
	180714	Tube d'accouplement cpl. L=230	pc
3	112626	Fermeture de coulisse cpl. C,D,E,F,T Anod	pc
4	105435	Pièce de fixation	pc
5	154972	Profil de coulisse F Anod	6.76m
6	182341	Joint de coulisse traité L (gris)	2.45m
	182529	Joint de coulisse traité L (noir)	2.45m
	183547	Joint de coulisse traité L (gris)	4.55m
	183548	Joint de coulisse traité L (noir)	4.55m
7	180021	Clip (gris)	pc
8	175871	Renforcement en fente (gris)	pc
	175872	Renforcement en fente (noir)	pc
9	182282	Fermeture de coulisse cpl. L Anod	pc
10	112883	Parclose de coulisse cpl. Anod	pc
11	153170	Joint de coulisse	*
12	112691	Pièce de fermeture caisson	pc
13	154837	Vis à tête bombée T20 à tôle 4.8x19 Inox ZNG	pc
14	170774	Fixation Texband	pc
15	111516	Embout de lame finale (gris)	pc
16	153467	Texband 0.27x6 (gris)	500m
	182628	Texband 0.27x6 (gris)	125m
17	170979	Attache cordon échelle cpl.	pc
18	179944	Gain de lamelle (gris)	pc
19	179941	Cordon échelle 65 (gris)	*
20	111045	Embout de lame	pc
21	170778	Butée basculeur cpl.	pc
22	180216	Basculeur avec position de travail cpl.	pc
	180215	Basculeur sans position de travail cpl.	pc
23	180624	Profil hexagonal avec rainure SW11	6m / *
	153251	Profil hexagonal SW11	6m / *

\* = Quantité peut être commandé comme matériel confectioné

# Aluflex I 60 Guida-scorrimento-fix via motore

Pos	No. articolo	Denominazione	Quantità
1	161036	Clip di accorciamento 11.5	pc
2	111981	Tubo di accoppiamento comp. L=55	pc
	180710	Tubo di accoppiamento comp. L=95	pc
	180711	Tubo di accoppiamento comp. L=115	pc
	180712	Tubo di accoppiamento comp. L=160	pc
	180713	Tubo di accoppiamento comp. L=190	pc
	180714	Tubo di accoppiamento comp. L=230	pc
3	112626	Chiusura guida comp. C,D,E,F,T Anod	pc
4	105435	Pezzo di serraggio	pc
5	154972	Profilo guida F Anod	6.76m
6	182341	Profilo antirumore mod. L (grigio)	2.45m
	182529	Profilo antirumore mod. L (nera)	2.45m
	183547	Profilo antirumore mod. L (grigio)	4.55m
	183548	Profilo antirumore mod. L (nero)	4.55m
7	180021	Clip (grigio)	pc
8	175871	Rinforzo della fessura (grigio)	pc
	175872	Rinforzo della fessura (nero)	pc
9	182282	Chiusura guida comp. L Anod	pc
10	112883	Copertura guida comp. Anod	pc
11	153170	Profilo antirumore	*
12	112691	Traversa di chiusura	pc
13	154837	Vite a testa bombata T20 autofiletanti 4.8x19 Inox ZNC	pc
14	170774	Fissaggio Texband	pc
15	111516	Bullone di guida (grigio)	pc
16	153467	Texband 0.27x6 (grigio)	500m
	182628	Texband 0.27x6 (grigio)	125m
17	170979	Accoppiamento sferico comp.	pc
18	179944	Rinforzo per lamella (grigio)	pc
19	179941	Nastro a scaletta 65 (grigio)	*
20	111045	Bullone di guida	pc
21	170778	Anello di regolazione comp.	pc
22	180216	Variatore d'orientamento con posizione di lavoro comp.	pc
	180215	Variatore d'orientamento senza posizione di lavoro comp.	pc
23	180624	Profilo esagonale con scanalatura SW11	6m / *
	153251	Profilo esagonale SW11	6m / *

\* = Quantità può essere ordinato come materiale confezionato

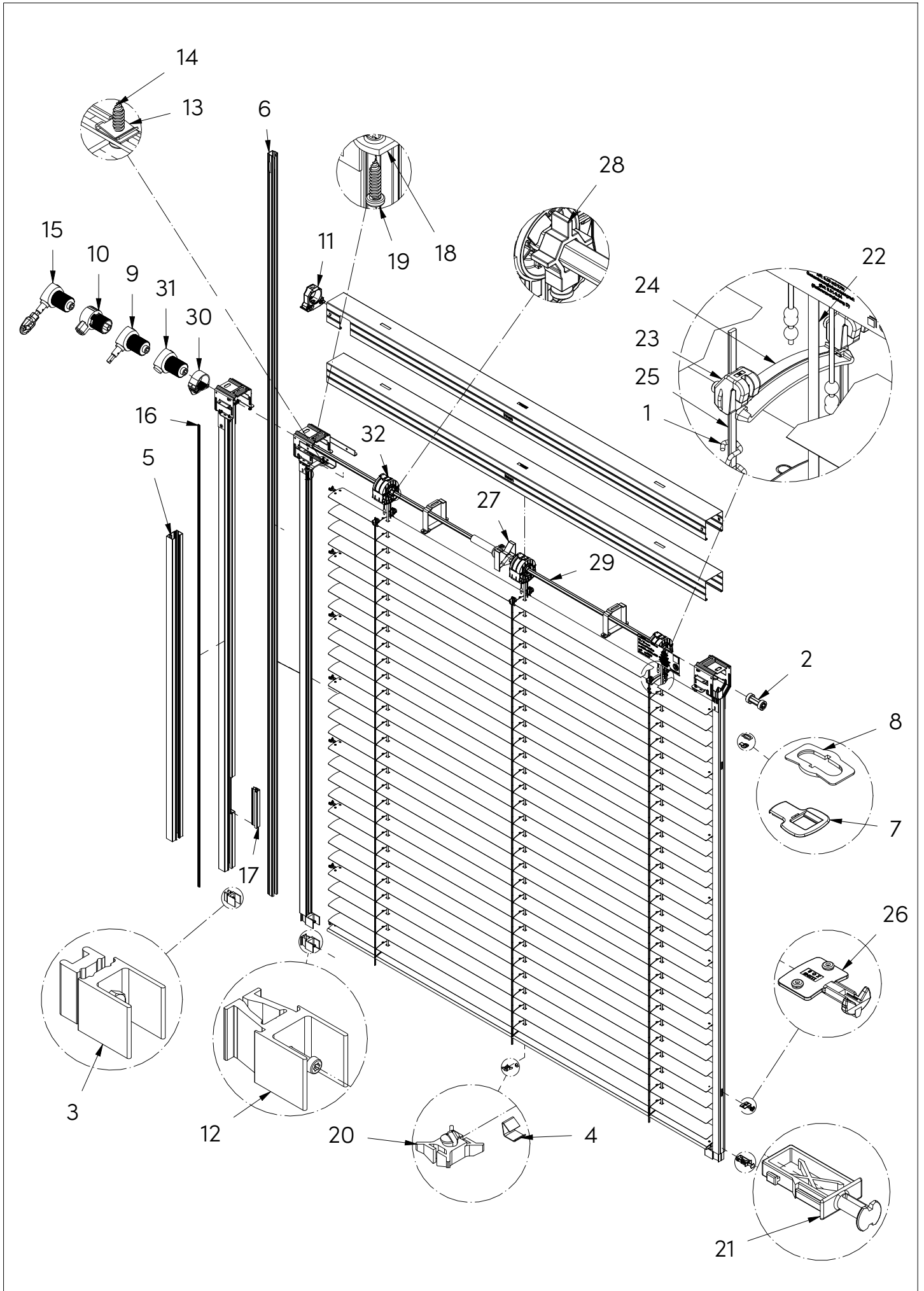
# Aluflex I 60

## Guía-fix con motor

Pos	No. artículo	Designación	Cantidad
1	161036	Clip de acortamiento 11.5	pc
2	111981	Tubo de acoplamiento comp. L=55	pc
	180710	Tubo de acoplamiento comp. L=95	pc
	180711	Tubo de acoplamiento comp. L=115	pc
	180712	Tubo de acoplamiento comp. L=160	pc
	180713	Tubo de acoplamiento comp. L=190	pc
	180714	Tubo de acoplamiento comp. L=230	pc
3	112626	Pieza final de guía comp. C,D,E,F,T Anod	pc
4	105435	Pieza de fijación	pc
5	154972	Perfil guía F Anod	6.76m
6	182341	Perfil de protección acústica meca. L (gris)	2.45m
	182529	Perfil de protección acústica meca. L (negro)	2.45m
	183547	Perfil de protección acústica meca. L (gris)	4.55m
	183548	Perfil de protección acústica meca. L (negro)	4.55m
7	180021	Clip (gris)	pc
8	175871	Refuerzo de la ranura (gris)	pc
	175872	Refuerzo de la ranura (negro)	pc
9	182282	Pieza final de guía comp. L Anod	pc
10	112883	Cobertura de la guía comp. Anod	pc
11	153170	Perfil de protección acústica	*
12	112691	Juego de travesaño	pc
13	154837	Tornillo de cabeza convexa T20 autoperforante 4.8x19 Inox CINC	pc
14	170774	Fijación Texband	pc
15	111516	Deslizador (gris)	pc
16	153467	Texband 0.27x6 (gris)	500m
	182628	Texband 0.27x6 (gris)	125m
17	170979	Acoplamiento esférico comp.	pc
18	179944	Refuerzo para láminas (gris)	pc
19	179941	Cordón de escalera 65 (gris)	*
20	111045	Deslizador	pc
21	170778	Anillo de ajuste comp.	pc
22	180216	Variador de orientation con posicion de trabajo comp.	pc
	180215	Variador de orientation sin posicion de trabajo comp.	pc
23	180624	Perfil hexagonal con ranura SW11	6m / *
	153251	Perfil hexagonal SW11	6m / *

\* = Cantidad puede pedirse a través de material ya confeccionado

# Aluflex I 60 Führungsschiene-Fix Kurbelantrieb





# Aluflex I 60 Führungsschiene-Fix Kurbelantrieb

Pos	Artikelnummer	Beschreibung	Menge
1	161036	Verkürzungsklammer 11.5	pc
2	111981	Kupplungsrohr kpl L=55	pc
	180710	Kupplungsrohr kpl L=95	pc
	180711	Kupplungsrohr kpl L=115	pc
	180712	Kupplungsrohr kpl L=160	pc
	180713	Kupplungsrohr kpl L=190	pc
	180714	Kupplungsrohr kpl L=230	pc
3	112626	Fuehrungsabschluss kpl C,D,E,F,T Anod	pc
4	105435	Klemmstück	pc
5	154972	Fuehrungsprofil F Anod	6.76m
6	182241	Fuehrungskeder bearb. L (grau)	2.45m
	182529	Fuehrungskeder bearb. L (schwarz)	2.45m
	183547	Fuehrungskeder bearb. L (grau)	4.55m
	183548	Fuehrungskeder bearb. L (schwarz)	4.55m
7	180021	Clip (grau)	pc
8	175871	Schlitzauskleidung (grau)	pc
9	113725	Getriebe 1.8:1(21/22)	pc
10	178186	Getriebe 3:1	pc
11	170060	Getriebehalter kpl.	pc
12	182282	Fuehrungsabschluss kpl. L Anod	pc
13	155022	Blech-Mutter 3.9 FDST VZN	pc
14	154837	Linsen-Schraube T20 Blech 4.8 Inox VZN	pc
15	107185	Getriebe kpl. 1.8:1 (EK)	pc
16	153170	Führungskeder	*
17	112883	Fuehrungsabdeckung kpl Anod	pc
18	112691	Schliesstraverse	pc
19	154837	Linsen-Schraube T20 Blech 4.8x19 Inox VZN	pc
20	170774	Texbandbefestigung	pc
21	111516	Gleiter (grau)	pc
22	153467	Texband 0.27x6 (grau)	500m
	182628	Texband 0.27x6 (grau)	125m
23	170979	Kugelukplung kpl.	pc
24	179944	Lamellenverstaerkung (grau)	pc
25	179941	Leiterkordel 65 (grau)	*
26	111045	Führungsbolzen	pc

\* = Menge über Konfektionsmaterial bestellbar

# Aluflex I 60 Führungsschiene-Fix Kurbelantrieb

Pos	Artikelnummer	Beschreibung	Menge
27	170940	Endanschlag kpl.	pc
28	170778	Stellring kpl.	pc
29	180624	6kt-Profil mit Nut SW11	6m / *
	153251	6kt-Profil SW11	6m / *
30	112690	Getriebehalter kpl.	pc
31	112227	Getriebe 1.8:1	pc
32	180216	Wendelager mit AST kpl	pc
	180215	Wendelager ohne AST kpl	pc

# Aluflex I 60 Guide-rail-fix cranc driven

Pos	Item No.	Denomination	Quantity
1	161036	Shortening clip 11.5	pc
2	111981	Coupling tube cpl. L=55	pc
	180710	Coupling tube cpl. L=95	pc
	180711	Coupling tube cpl. L=115	pc
	180712	Coupling tube cpl. L=160	pc
	180713	Coupling tube cpl. L=190	pc
	180714	Coupling tube cpl. L=230	pc
3	112626	Guide end piece cpl. C,D,E,F,T Anod	pc
4	105435	Clamping piece	pc
5	154972	Guide profile F Anod	6.76m
6	182241	Guide rail insert machined (grey)	2.45m
	182529	Guide rail insert machined (black)	2.45m
	183547	Guide rail insert machined (grey)	4.55m
	183548	Guide rail insert machined (black)	4.55m
7	180021	Clip (grey)	pc
8	175871	Slot reinforcement (grey)	pc
9	113725	Gearbox 1.8:1(21/22)	pc
10	178186	Gearbox 3:1	pc
11	170060	Gearbox holder cpl.	pc
12	182282	Guide end piece cpl. L Anod	pc
13	155022	Self-tapping nut 3.9 Spring steel gal	pc
14	154837	Lens head Screw T20 Self-tapping 4.8 Inox GAL	pc
15	107185	Gearbox cpl. 1.8:1 (EK)	pc
16	153170	Guide rail insert	*
17	112883	Guide cover cpl. Anod	pc
18	112691	Closing crossbar	pc
19	154837	Lens head Screw T20 Self-tapping 4.8x19 Inox	pc
20	170774	Texband fastening	pc
21	111516	Slider (grey)	pc
22	153467	Texband 0.27x6 (grey)	500m
	182628	Texband 0.27x6 (grey)	125m
23	170979	Ball coupling cpl.	pc
24	179944	Lamella reinforcement (grey)	pc
25	179941	Ladder cord 65 (grey)	*
26	111045	Slider	pc

\* = Quantity can be ordered as confectioned material

# Aluflex I 60

## Guide-rail-fix cranc driven

Pos	Item No.	Denomination	Quantity
27	170940	End stop cpl.	pc
28	170778	Adjusting ring cpl.	pc
29	180624	Hexagonal profile with groove SW11	6m / *
	153251	Hexagonal profile SW11	6m / *
30	112690	Gearbox holder cpl.	pc
31	112227	Gearbox 1.8:1	pc
32	180216	Tilt mechanism with operating position cpl.	pc
	180215	Tilt mechanism without operating position cpl.	pc

# Aluflex I 60 **Guidage-coulisse-fix par manivelle**

Pos	N° Article	Désignation	Quantité
1	161036	Pince à raccourcir 11.5	pc
2	111981	Tube d'accouplement cpl. L=55	pc
	180710	Tube d'accouplement cpl. L=95	pc
	180711	Tube d'accouplement cpl. L=115	pc
	180712	Tube d'accouplement cpl. L=160	pc
	180713	Tube d'accouplement cpl. L=190	pc
	180714	Tube d'accouplement cpl. L=230	pc
3	112626	Fermeture de coulisse cpl. C,D,E,F,T Anod	pc
4	105435	Pièce de fixation	pc
5	154972	Profil de coulisse F Anod	6.76m
6	182241	Joint de coulisse modif. (gris)	2.45m
	182529	Joint de coulisse modif. (noir)	2.45m
	183547	Joint de coulisse modif. (gris)	4.55m
	183548	Joint de coulisse modif. (noir)	4.55m
7	180021	Clip (gris)	pc
8	175871	Renforcement en fente (gris)	pc
9	113725	Treuil 1.8:1(21/22)	pc
10	178186	Treuil 3:1	pc
11	170060	Support de treuil cpl.	pc
12	182282	Fermeture de coulisse cpl. L Anod	pc
13	155022	Ecrou à tôle 3.9 acier à ressort ZNG	pc
14	154837	Vis à tête bombée T20 à tôle 4.8 Inox ZNG	pc
15	107185	Treuil cpl. 1.8:1 (EK)	pc
16	153170	Joint de coulisse	*
17	112883	Parclose de coulisse cpl. Anod	pc
18	112691	Pièce de fermeture caisson	pc
19	154837	Vis à tête bombée T20 à tôle 4.8x19 Inox ZNG	pc
20	170774	Fixation Texband	pc
21	111516	Embout de lame finale (gris)	pc
22	153467	Texband 0.27x6 (gris)	500m
	182628	Texband 0.27x6 (gris)	125m
23	170979	Attache cordon échelle cpl.	pc
24	179944	Gain de lamelle (gris)	pc
25	179941	Cordon échelle 65 (gris)	*
26	111045	Embout de lame	pc

\* = Quantité peut être commandé comme matériel confectionné

# Aluflex I 60

## Guidage-coulisse-fix par manivelle

Pos	N° Article	Désignation	Quantité
27	170940	Fin de course cpl.	pc
28	170778	Butée basculeur cpl.	pc
29	180624	Profil hexagonal avec rainure SW11	6m / *
	153251	Profil hexagonal SW11	6m / *
30	112690	Support de treuil cpl.	pc
31	112227	Treuil 1.8:1	pc
32	180216	Mécanisme d'orientation avec position de travail cpl.	pc
	180215	Mécanisme d'orientation sans position de travail cpl.	pc

# Aluflex I 60 Guida-scorrimento-fix via manovella

Pos	No. articolo	Denominazione	Quantità
1	161036	Clip di accorciamento 11.5	pc
2	111981	Tubo di accoppiamento comp. L=55	pc
	180710	Tubo di accoppiamento comp. L=95	pc
	180711	Tubo di accoppiamento comp. L=115	pc
	180712	Tubo di accoppiamento comp. L=160	pc
	180713	Tubo di accoppiamento comp. L=190	pc
	180714	Tubo di accoppiamento comp. L=230	pc
3	112626	Chiusura guida comp. C,D,E,F,T Anod	pc
4	105435	Pezzo di serraggio	pc
5	154972	Profilo guida F Anod	6.76m
6	182241	Profilo antirumore mod. (grigio)	2.45m
	182529	Profilo antirumore mod. (nero)	2.45m
	183547	Profilo antirumore mod. (grigio)	4.55m
	183548	Profilo antirumore mod. (nero)	4.55m
7	180021	Clip (grigio)	pc
8	175871	Rinforzo della fessura (grigio)	pc
9	113725	Arganello 1.8:1(21/22)	pc
10	178186	Arganello 3:1	pc
11	170060	Sostegno arganello comp.	pc
12	182282	Chiusura guida comp. L Anod	pc
13	155022	Dado autofiletanti 3.9 Molla in acciaio zinc	pc
14	154837	Vite a testa bombata T20 autofiletanti 4.8 Inox ZNC	pc
15	107185	Arganello comp. 1.8:1 (EK)	pc
16	153170	Profilo antirumore	*
17	112883	Copertura guida comp. Anod	pc
18	112691	Traversa di chiusura	pc
19	154837	Vite a testa bombata T20 autofiletanti 4.8x19 Inox ZNC	pc
20	170774	Fissaggio Texband	pc
21	111516	Bullone di guida (grigio)	pc
22	153467	Texband 0.27x6 (grigio)	500m
	182628	Texband 0.27x6 (grigio)	125m
23	170979	Accoppiamento sferico comp.	pc
24	179944	Rinforzo per lamella (grigio)	pc
25	179941	Nastro a scaletta 65 (grigio)	*
26	111045	Bullone di guida	pc

\* = Quantità può essere ordinato come materiale confezionato

# Aluflex I 60

## Guida-scorrimento-fix via manovella

Pos	No. articolo	Denominazione	Quantità
27	170940	Fine corsa comp.	pc
28	170778	Anello di regolazione comp.	pc
29	180624	Profilo esagonale con scanalatura SW11	6m / *
	153251	Profilo esagonale SW11	6m / *
30	112690	Sostegno arganello comp.	pc
31	112227	Arganello 1.8:1	pc
32	180216	Variatore d'orientamento con posizione di lavoro comp.	pc
	180215	Variatore d'orientamento senza posizione di lavoro comp.	pc



# Aluflex I 60

## Guía-fix para manivela

Pos	No. artículo	Designación	Cantidad
1	161036	Clip de acortamiento 11.5	pc
2	111981	Tubo de acoplamiento comp. L=55	pc
	180710	Tubo de acoplamiento comp. L=95	pc
	180711	Tubo de acoplamiento comp. L=115	pc
	180712	Tubo de acoplamiento comp. L=160	pc
	180713	Tubo de acoplamiento comp. L=190	pc
	180714	Tubo de acoplamiento comp. L=230	pc
3	112626	Pieza final de guía comp. C,D,E,F,T Anod	pc
4	105435	Pieza de fijación	pc
5	154972	Perfil guía F Anod	6.76m
6	182241	Perfil de protección acústica meca. (gris)	2.45m
	182529	Perfil de protección acústica meca. (negro)	2.45m
	183547	Perfil de protección acústica meca. (gris)	4.55m
	183548	Perfil de protección acústica meca. (negro)	4.55m
7	180021	Clip (gris)	pc
8	175871	Refuerzo de la ranura (gris)	pc
9	113725	Mecanismo 1.8:1(21/22)	pc
10	178186	Mecanismo 3:1	pc
11	170060	Soporte mecanismo comp.	pc
12	182282	Pieza final de guía comp. L Anod	pc
13	155022	Tuerca autoperforante 3.9 Acero para muelles cinc	pc
14	154837	Tornillo de cabeza convexa T20 autoperforante 4.8 Inox CINC	pc
15	107185	Mecanismo comp. 1.8:1 (EK)	pc
16	153170	Perfil de protección acústica	*
17	112883	Cobertura de la guía comp. Anod	pc
18	112691	Juego de travesaño	pc
19	154837	Tornillo de cabeza convexa T20 autoperforante 4.8x19 Inox CINC	pc
20	170774	Fijación Texband	pc
21	111516	Deslizador (gris)	pc
22	153467	Texband 0.27x6 (gris)	500m
	182628	Texband 0.27x6 (gris)	125m
23	170979	Acoplamiento esférico comp.	pc
24	179944	Refuerzo para láminas (gris)	pc
25	179941	Cordón de escalera 65 (gris)	*
26	111045	Deslizador	pc

\* = Cantidad puede pedirse a través de material ya confeccionado

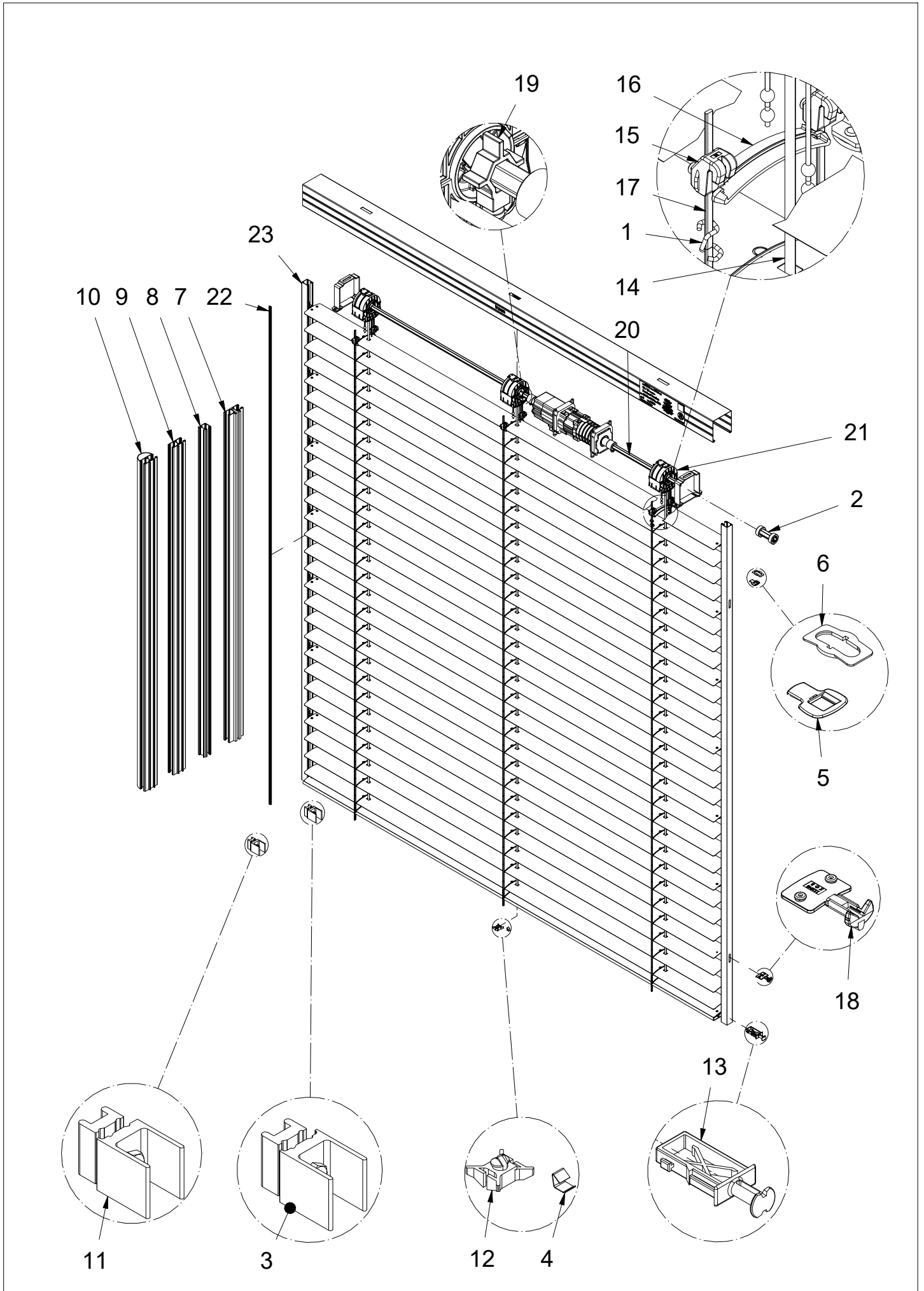
# Aluflex I 60

## Guía-fix para manivela

Pos	No. artículo	Designación	Cantidad
27	170940	Tope final comp.	pc
28	170778	Anillo de ajuste comp.	pc
29	180624	Perfil hexagonal con ranura SW11	6m / *
	153251	Perfil hexagonal SW11	6m / *
30	112690	Soporte mecanismo comp.	pc
31	112227	Mecanismo 1.8:1	pc
32	180216	Variador de orientation con posición de trabajo comp.	pc
	180215	Variador de orientation sin posición de trabajo comp.	pc

# Aluflex I 60

Führungsschiene-Konv. Motorantrieb



Pos	Artikelnummer	Beschreibung	Menge
1	161036	Verkürzungsklammer 11.5	pc
2	111981	Kupplungsrohr kpl L=55	pc
	180710	Kupplungsrohr kpl L=95	pc
	180711	Kupplungsrohr kpl L=115	pc
	180712	Kupplungsrohr kpl L=160	pc
	180713	Kupplungsrohr kpl L=190	pc
	180714	Kupplungsrohr kpl L=230	pc
3	112626	Fuehrungsabschluss kpl C,D,E,F,T Anod	pc
4	105435	Klemmstück	pc
5	180021	Clip (grau)	pc
6	175871	Schlitzauskleidung (grau)	pc
7	154900	Fuehrungsprofil D Anod	*
8	177173	Fuehrungsprofil C Anod	6m
9	177175	Fuehrungsprofil T Anod	6m
10	177177	Fuehrungsprofil R Anod	6m
11	177183	Fuehrungsabschluss kpl R Anod	pc
12	170774	Texbandbefestigung	pc
13	111516	Gleiter (grau)	pc
14	153467	Texband 0.27x6 (grau)	500m
	182628	Texband 0.27x6 (grau)	125m
15	170979	Kugelukplung kpl.	pc
16	179944	Lamellenverstaerkung (grau)	pc
17	179941	Leiterkordel 65 (grau)	*
18	111045	Fuehrungsbolzen (grau)	pc
19	170778	Stellring kpl.	pc
20	180624	6kt-Profil mit Nut SW11	6m / *
	153251	6kt-Profil SW11	6m / *
21	180216	Wendelager mit AST kpl	pc
	180215	Wendelager ohne AST kpl	pc
22	153170	Führungskeder	*
23	154532	Fuehrungsprofil E Anod	*

\* = Menge über Konfektionsmaterial bestellbar

# Aluflex I 60

Guide-rail-conv. motor driven

Pos	Item No.	Denomination	Quantity
1	161036	Shortening clip 11.5	pc
2	111981	Coupling tube cpl. L=55	pc
	180710	Coupling tube cpl. L=95	pc
	180711	Coupling tube cpl. L=115	pc
	180712	Coupling tube cpl. L=160	pc
	180713	Coupling tube cpl. L=190	pc
	180714	Coupling tube cpl. L=230	pc
3	112626	Guide end piece cpl. C,D,E,F,T Anod	pc
4	105435	Clamping piece	pc
5	180021	Clip (grey)	pc
6	175871	Slot reinforcement (grey)	pc
7	154900	Guide profile D Anod	*
8	177173	Guide profile C Anod	6m
9	177175	Guide profile T Anod	6m
10	177177	Guide profile R Anod	6m
11	177183	Guide end piece cpl. R Anod	pc
12	170774	Texband fastening	pc
13	111516	Slider (grey)	pc
14	153467	Texband 0.27x6 (grey)	500m
	182628	Texband 0.27x6 (grey)	125m
15	170979	Ball coupling cpl.	pc
16	179944	Lamella reinforcement (grey)	pc
17	179941	Ladder cord 65 (grey)	*
18	111045	Slider (grey)	pc
19	170778	Adjusting ring cpl.	pc
20	180624	Hexagonal profile with groove SW11	6m / *
	153251	Hexagonal profile SW11	6m / *
21	180216	Tilt mechanism with operating position cpl.	pc
	180215	Tilt mechanism without operating position cpl.	pc
22	153170	Guide rail insert	*
23	154532	Guide machined E Anod	*

\* = Quantity can be ordered as confectionned material

Pos	N° Article	Désignation	Quantité
1	161036	Pince à raccourcir 11.5	pc
2	111981	Tube d'accouplement cpl. L=55	pc
	180710	Tube d'accouplement cpl. L=95	pc
	180711	Tube d'accouplement cpl. L=115	pc
	180712	Tube d'accouplement cpl. L=160	pc
	180713	Tube d'accouplement cpl. L=190	pc
	180714	Tube d'accouplement cpl. L=230	pc
3	112626	Fermeture de coulisse cpl. C,D,E,F,T Anod	pc
4	105435	Pièce de fixation	pc
5	180021	Clip (gris)	pc
6	175871	Renforcement en fente (gris)	pc
7	154900	Profilé de coulisse D Anod	*
8	177173	Profil de coulisse C Anod	6m
9	177175	Profil de coulisse T Anod	6m
10	177177	Profil de coulisse R Anod	6m
11	177183	Fermeture de coulisse cpl. R Anod	pc
12	170774	Fixation Texband	pc
13	111516	Embout de lame finale (gris)	pc
14	153467	Texband 0.27x6 (gris)	500m
	182628	Texband 0.27x6 (gris)	125m
15	170979	Attache cordon échelle cpl.	pc
16	179944	Gain de lamelle (gris)	pc
17	179941	Cordon échelle 65 (gris)	*
18	111045	Boulon de guidage (gris)	pc
19	170778	Butée basculeur cpl.	pc
20	180624	Profil hexagonal avec rainure SW11	6m / *
	153251	Profil hexagonal SW11	6m / *
21	180216	Mécanisme d'orientation avec position de travail cpl.	pc
	180215	Mécanisme d'orientation sans position de travail cpl.	pc
22	153170	Joint de coulisse	*
23	154532	Coulisse traité E Anod	*

\* = Quantité peut être commandé comme matériel confectioné

Pos	No. articolo	Denominazione	Quantità
1	161036	Clip di accorciamento 11.5	pc
2	111981	Tubo di accoppiamento comp. L=55	pc
	180710	Tubo di accoppiamento comp. L=95	pc
	180711	Tubo di accoppiamento comp. L=115	pc
	180712	Tubo di accoppiamento comp. L=160	pc
	180713	Tubo di accoppiamento comp. L=190	pc
	180714	Tubo di accoppiamento comp. L=230	pc
3	112626	Chiusura guida comp. C,D,E,F,T Anod	pc
4	105435	Pezzo di serraggio	pc
5	180021	Clip (grigio)	pc
6	175871	Rinforzo della fessura (grigio)	pc
7	154900	Profilo guida D Anod	*
8	177173	Profilo guida C Anod	6m
9	177175	Profilo guida T Anod	6m
10	177177	Profilo guida R Anod	6m
11	177183	Chiusura guida comp. R Anod	pc
12	170774	Fissaggio Texband	pc
13	111516	Bullone di guida (grigio)	pc
14	153467	Texband 0.27x6 (grigio)	500m
	182628	Texband 0.27x6 (grigio)	125m
15	170979	Accoppiamento sferico comp.	pc
16	179944	Rinforzo per lamella (grigio)	pc
17	179941	Nastro a scaletta 65 (grigio)	*
18	111045	Bullone di guida (grigio)	pc
19	170778	Anello di regolazione comp.	pc
20	180624	Profilo esagonale con scanalatura SW11	6m / *
	153251	Profilo esagonale SW11	6m / *
21	180216	Variatore d'orientamento con posizione di lavoro comp.	pc
	180215	Variatore d'orientamento senza posizione di lavoro comp.	pc
22	153170	Profilo antirumore	*
23	154532	Guida mod. E Anod	*

\* = Quantità può essere ordinato come materiale confezionato

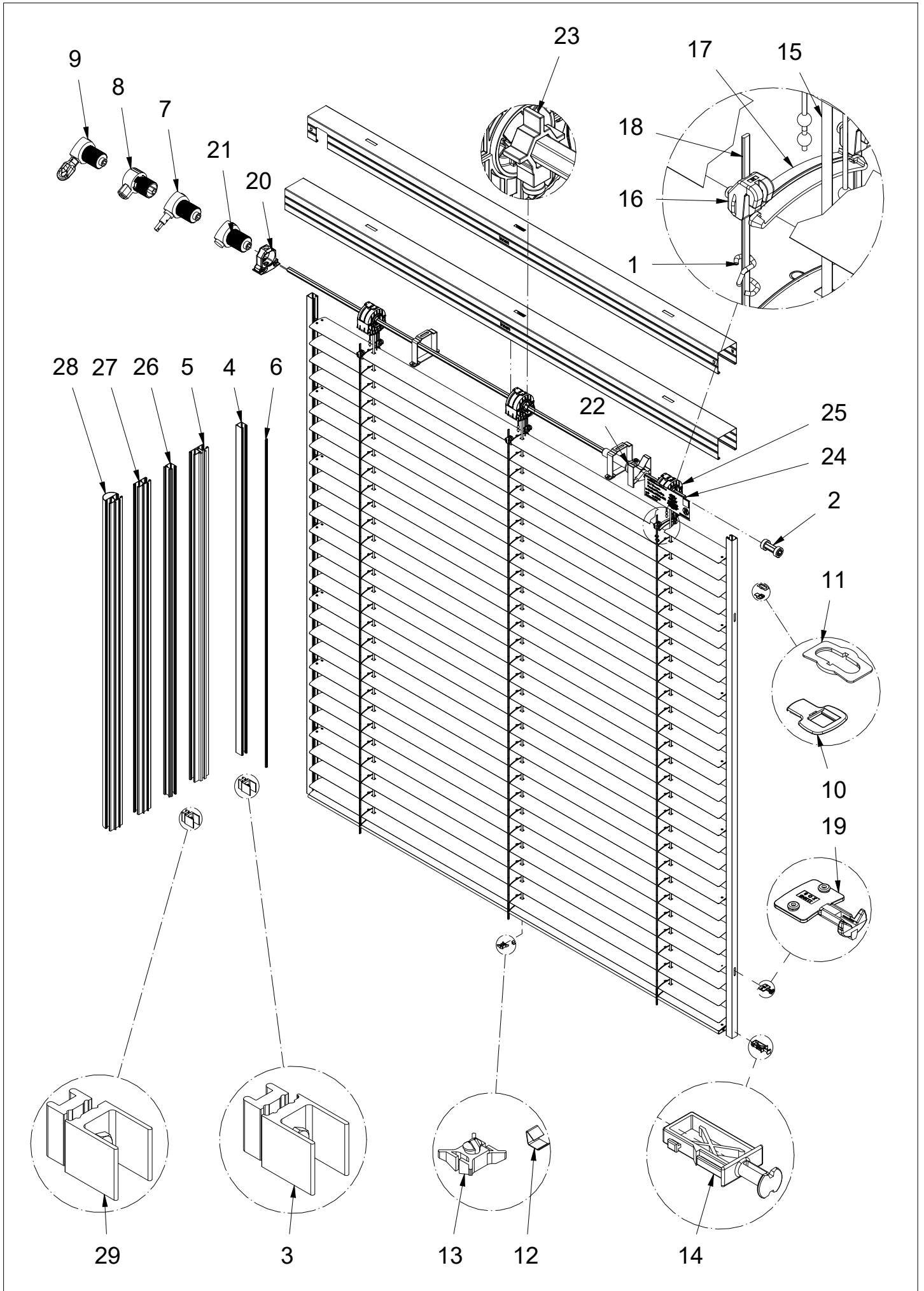
Pos	No. artículo	Designación	Cantidad
1	161036	Clip de acortamiento 11.5	pc
2	111981	Tubo de acoplamiento comp. L=55	pc
	180710	Tubo de acoplamiento comp. L=95	pc
	180711	Tubo de acoplamiento comp. L=115	pc
	180712	Tubo de acoplamiento comp. L=160	pc
	180713	Tubo de acoplamiento comp. L=190	pc
	180714	Tubo de acoplamiento comp. L=230	pc
3	112626	Pieza final de guía comp. C,D,E,F,T Anod	pc
4	105435	Pieza de fijación	pc
5	180021	Clip (gris)	pc
6	175871	Refuerzo de la ranura (gris)	pc
7	154900	Perfil guía D Anod	*
8	177173	Perfil guía C Anod	6m
9	177175	Perfil guía T Anod	6m
10	177177	Perfil guía R Anod	6m
11	177183	Pieza final de guía comp. R Anod	pc
12	170774	Fijación Texband	pc
13	111516	Deslizador (gris)	pc
14	153467	Texband 0.27x6 (gris)	500m
	182628	Texband 0.27x6 (gris)	125m
15	170979	Acoplamiento esférico comp.	pc
16	179944	Refuerzo para láminas (gris)	pc
17	179941	Cordón de escalera 65 (gris)	*
18	111045	Deslizador (gris)	pc
19	170778	Anillo de ajuste comp.	pc
20	180624	Perfil hexagonal con ranura SW11	6m / *
	153251	Perfil hexagonal SW11	6m / *
21	180216	Variador de orientation con posición de trabajo comp.	pc
	180215	Variador de orientation sin posición de trabajo comp.	pc
22	153170	Perfil de protección acústica	*
23	154532	Guía meca. E Anod	*

\* = Cantidad puede pedirse a través de material ya confeccionado



# Aluflex I 60

Führungsschiene-Konv. Kurbelantrieb



# Aluflex I 60

## Führungsschiene-Konv. Kurbelantrieb

Pos	Artikelnummer	Beschreibung	Menge
1	161036	Verkürzungsklammer 11.5	pc
2	111981	Kupplungsrohr kpl L=55	pc
	180710	Kupplungsrohr kpl L=95	pc
	180711	Kupplungsrohr kpl L=115	pc
	180712	Kupplungsrohr kpl L=160	pc
	180713	Kupplungsrohr kpl L=190	pc
	180714	Kupplungsrohr kpl L=230	pc
3	112626	Fuehrungsabschluss kpl C,D,E,F,T Anod	pc
4	154532	Fuehrungsprofil E Anod	*
5	154900	Fuehrungsprofil D Anod	*
6	153170	Führungskeder	*
7	113725	Getriebe 1.8:1(21/22)	pc
8	178186	Getriebe 3:1	pc
9	107185	Getriebe kpl 1.8:1 (EK)	pc
10	180021	Clip (grau)	pc
11	175871	Schlitzauskleidung (grau)	pc
12	105435	Klemmstück	pc
13	170774	Texbandbefestigung	pc
14	111516	Gleiter (grau)	pc
15	153467	Texband 0.27x6 (grau)	500m
	182628	Texband 0.27x6 (grau)	125m
16	170979	Kugelukplung kpl.	pc
17	179944	Lamellenverstaerkung (grau)	pc
18	179941	Leiterkordel 65 (grau)	*
19	111045	Fuehrungsbolzen (grau)	pc
20	170060	Getriebehalter kpl.	pc
21	112227	Getriebe 1.8:1	pc
22	170940	Endanschlag kpl.	pc
23	170778	Stellring kpl.	pc
24	180624	6kt-Profil mit Nut SW11	6m / *
	153251	6kt-Profil SW11	6m / *
25	180216	Wendelager mit AST kpl.	pc
	180215	Wendelager ohne AST kpl.	pc
26	177173	Fuehrungsprofil C Anod	6m
27	177175	Fuehrungsprofil T Anod	6m

\* = Menge über Konfektionsmaterial bestellbar

# Aluflex I 60

## Führungsschiene-Konv. Kurbelantrieb

Pos	Artikelnummer	Beschreibung	Menge
28	177177	Fuehrungsprofil R Anod	6m
29	177183	Fuehrungsabschluss kpl R Anod	pc

# Aluflex I 60

## Guide-rail-conv. cranc driven

Pos	Item No.	Denomination	Quantity
1	161036	Shortening clip 11.5	pc
2	111981	Coupling tube cpl. L=55	pc
	180710	Coupling tube cpl. L=95	pc
	180711	Coupling tube cpl. L=115	pc
	180712	Coupling tube cpl. L=160	pc
	180713	Coupling tube cpl. L=190	pc
	180714	Coupling tube cpl. L=230	pc
3	112626	Guide end piece cpl. C,D,E,F,T Anod	pc
4	154532	Guide profile E Anod	*
5	154900	Guide profile D Anod	*
6	153170	Guide rail insert	*
7	113725	Gearbox 1.8:1(21/22)	pc
8	178186	Gearbox 3:1	pc
9	107185	Gearbox cpl. 1.8:1 (EK)	pc
10	180021	Clip (grey)	pc
11	175871	Slot reinforcement (grey)	pc
12	105435	Clamping piece	pc
13	170774	Texband fastening	pc
14	111516	Slider (grey)	pc
15	153467	Texband 0.27x6 (grey)	500m
	182628	Texband 0.27x6 (grey)	125m
16	170979	Ball coupling cpl.	pc
17	179944	Lamella reinforcement (grey)	pc
18	179941	Ladder cord 65 (grey)	*
19	111045	Slider (grey)	pc
20	170060	Gearbox holder cpl.	pc
21	112227	Gearbox 1.8:1	pc
22	170940	End stop cpl.	pc
23	170778	Adjusting ring cpl.	pc
24	180624	Hexagonal profile with groove SW11	6m / *
	153251	Hexagonal profile SW11	6m / *
25	180216	Tilt mechanism with operating position cpl.	pc
	180215	Tilt mechanism without operating position cpl.	pc
26	177173	Guide profile C Anod	6m
27	177175	Guide profile T Anod	6m

\* = Quantity can be ordered as confectionned material

# Aluflex I 60

Guide-rail-conv. cranc driven

Pos	Item No.	Denomination	Quantity
28	177177	Guide profile R Anod	6m
29	177183	Guide end piece cpl. R Anod	pc

# Aluflex I 60

## Guidage-coulisse-conv. par manivelle

Pos	N° Article	Désignation	Quantité
1	161036	Pince à raccourcir 11.5	pc
2	111981	Tube d'accouplement cpl. L=95	pc
	180710	Tube d'accouplement cpl. L=95	pc
	180711	Tube d'accouplement cpl. L=115	pc
	180712	Tube d'accouplement cpl. L=160	pc
	180713	Tube d'accouplement cpl. L=190	pc
	180714	Tube d'accouplement cpl. L=230	pc
3	112626	Fermeture de coulisse cpl. C,D,E,F,T Anod	pc
4	154532	Profil de coulisse E Anod	*
5	154900	Profil de coulisse D Anod	*
6	153170	Joint de coulisse	*
7	113725	Treuil 1.8:1(21/22)	pc
8	178186	Treuil 3:1	pc
9	107185	Treuil cpl. 1.8:1 (EK)	pc
10	180021	Clip (gris)	pc
11	175871	Renforcement en fente (gris)	pc
12	105435	Pièce de fixation	pc
13	170774	Fixation Texband	pc
14	111516	Embout de lame finale (gris)	pc
15	153467	Texband 0.27x6 (gris)	500m
	182628	Texband 0.27x6 (gris)	125m
16	170979	Attache cordon échelle cpl.	pc
17	179944	Gain de lamelle (gris)	pc
18	179941	Cordon échelle 65 (gris)	*
19	111045	Boulon de guidage (gris)	pc
20	170060	Support de treuil cpl.	pc
21	112227	Treuil 1.8:1	pc
22	170940	Fin de course cpl.	pc
23	170778	Butée basculeur cpl.	pc
24	180624	Profil hexagonal avec rainure SW11	6m / *
	153251	Profil hexagonal SW11	6m / *
25	180216	Basculeur avec position de travail cpl.	pc
	180215	Basculeur sans position de travail cpl.	pc
26	177173	Profil de guidage C Anod	6m
27	177175	Profil de guidage T Anod	6m

\* = Quantité peut être commandé comme matériel confectioné

# Aluflex I 60

Guidage-coulisse-conv. par manivelle

Pos	N° Article	Désignation	Quantité
28	177177	Profil de guidage R Anod	6m
29	177183	Pièce finale de coulisse cpl. R Anod	pc

Pos	No. articolo	Denominazione	Quantità
1	161036	Clip di accorciatura 11.5	pc
2	111981	Tubo di accoppiamento comp. L=95	pc
	180710	Tubo di accoppiamento comp. L=95	pc
	180711	Tubo di accoppiamento comp. L=115	pc
	180712	Tubo di accoppiamento comp. L=160	pc
	180713	Tubo di accoppiamento comp. L=190	pc
	180714	Tubo di accoppiamento comp. L=230	pc
3	112626	Chiusura guida comp. C,D,E,F,T Anod	pc
4	154532	Profilo guida E Anod	*
5	154900	Profilo guida D Anod	*
6	153170	Profilo antirumore	*
7	113725	Arganello 1.8:1(21/22)	pc
8	178186	Arganello 3:1	pc
9	107185	Arganello comp. 1.8:1 (EK)	pc
10	180021	Clip (grigio)	pc
11	175871	Rinforzo della fessura (grigio)	pc
12	105435	Pezzo di serraggio	pc
13	170774	Fissaggio Texband	pc
14	111516	Bullone di guida (grigio)	pc
15	153467	Texband 0.27x6 (grigio)	500m
	182628	Texband 0.27x6 (grigio)	125m
16	170979	Accoppiamento sferico comp.	pc
17	179944	Rinforzo per lamella (grigio)	pc
18	179941	Nastro a scaletta 65 (grigio)	*
19	111045	Bullone di guida (grigio)	pc
20	170060	Sostegno arganello comp.	pc
21	112227	Arganello 1.8:1	pc
22	170940	Fine corsa comp.	pc
23	170778	Anello di regolazione comp.	pc
24	180624	Profilo esagonale con scanalatura SW11	6m / *
	153251	Profilo esagonale SW11	6m / *
25	180216	Variatore d'orientamento con posizione di lavoro comp.	pc
	180215	Variatore d'orientamento senza posizione di lavoro comp.	pc
26	177173	Profilo guida C Anod	6m
27	177175	Profilo guida T Anod	6m

\* = Quantità può essere ordinato come materiale confezionato



# Aluflex I 60

Guida-scorrimento-conv. via manovella

Pos	No. articolo	Denominazione	Quantità
28	177177	Profilo guida R Anod	6m
29	177183	Chiusura guida comp. R Anod	pc

Pos	No. artículo	Designación	Cantidad
1	161036	Clip de acortamiento 11.5	pc
2	111981	Tubo de acoplamiento comp. L=55	pc
	180710	Tubo de acoplamiento comp. L=95	pc
	180711	Tubo de acoplamiento comp. L=115	pc
	180712	Tubo de acoplamiento comp. L=160	pc
	180713	Tubo de acoplamiento comp. L=190	pc
	180714	Tubo de acoplamiento comp. L=230	pc
3	112626	Pieza final de guía comp. C,D,E,F,T Anod	pc
4	154532	Perfil guía E Anod	*
5	154900	Perfil guía D Anod	*
6	153170	Perfil de protección acústica	*
7	113725	Mecanismo 1.8:1(21/22)	pc
8	178186	Mecanismo 3:1	pc
9	107185	Mecanismo comp. 1.8:1 (EK)	pc
10	180021	Clip (gris)	pc
11	175871	Refuerzo de la ranura (gris)	pc
12	105435	Pieza de fijación	pc
13	170774	Fijación Texband	pc
14	111516	Deslizador (gris)	pc
15	153467	Texband 0.27x6 (gris)	500m
	182628	Texband 0.27x6 (gris)	125m
16	170979	Acoplamiento esférico comp.	pc
17	179944	Refuerzo para láminas (gris)	pc
18	179941	Cordón de escalera 65 (gris)	*
19	111045	Deslizador (gris)	pc
20	170060	Soporte mecanismo comp.	pc
21	112227	Mecanismo 1.8:1	pc
22	170940	Tope final comp.	pc
23	170778	Anillo de ajuste comp.	pc
24	180624	Perfil hexagonal con ranura SW11	6m / *
	153251	Perfil hexagonal SW11	6m / *
25	180216	Variador de orientation con posición de trabajo comp.	pc
	180215	Variador de orientation sin posición de trabajo comp.	pc
26	177173	Perfil guía C Anod	6m
27	177175	Perfil guía T Anod	6m

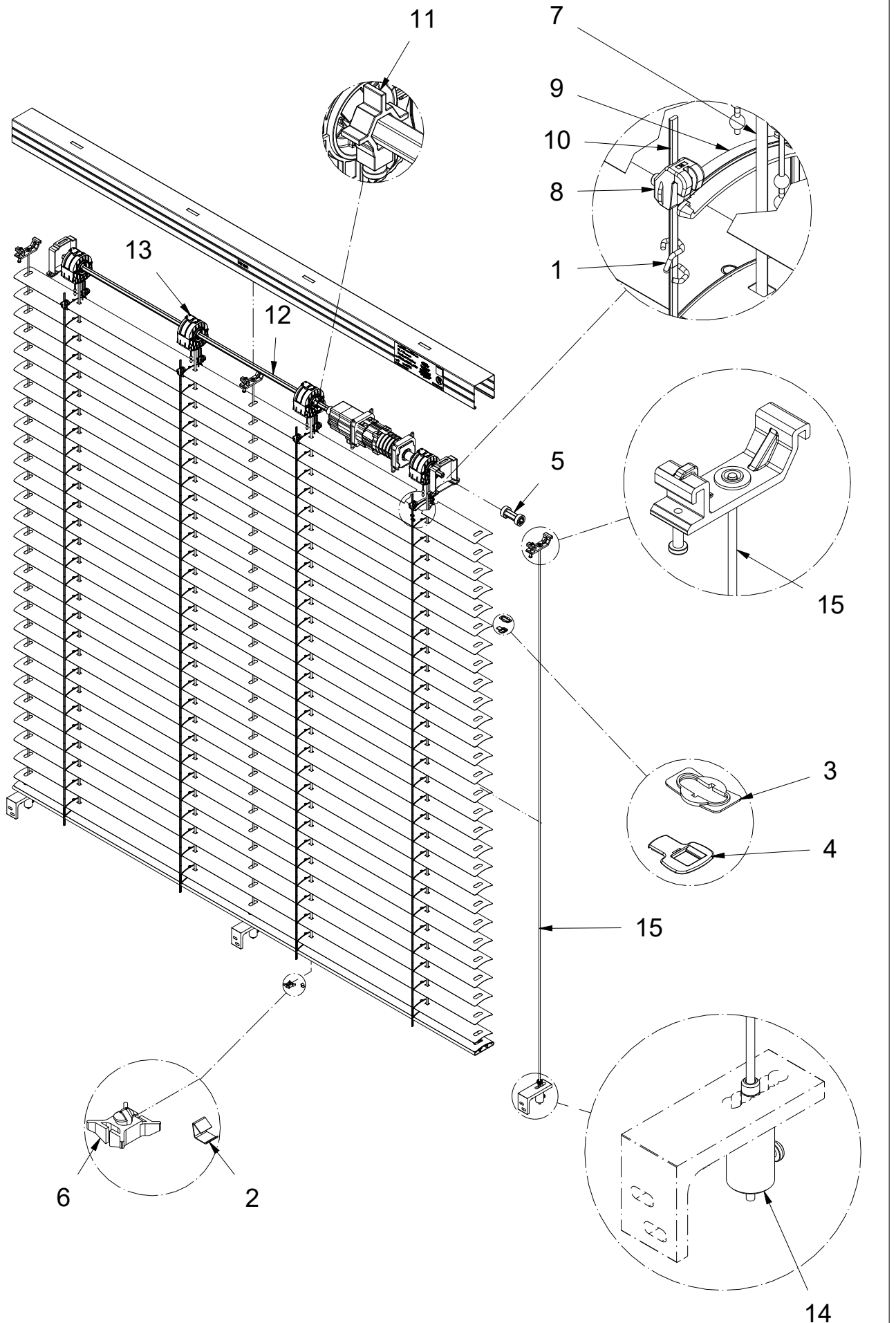
\* = Cantidad puede pedirse a través de material ya confeccionado

# Aluflex I 60

## Guía-conv. para manivela

Pos	No. artículo	Designación	Cantidad
28	177177	Perfil guía R Anod	6m
29	177183	Pieza final de guía comp. R Anod	pc

# Aluflex I 60 Führungseil Motorantrieb



# Aluflex I 60 Führungsseil Motorantrieb

Pos	Artikelnummer	Beschreibung	Menge
1	161036	Verkürzungsklammer 11.5	pc
2	105435	Klemmstück	pc
3	175871	Schlitzauskleidung (grau)	pc
4	180021	Clip (grau)	pc
5	111981	Kupplungsrohr bearb. L=55	pc
	180710	Kupplungsrohr bearb. L=95	pc
	180711	Kupplungsrohr bearb. L=115	pc
	180712	Kupplungsrohr bearb. L=160	pc
	180713	Kupplungsrohr bearb. L=190	pc
	180714	Kupplungsrohr bearb. L=230	pc
6	170774	Texbandbefestigung	pc
7	153467	Texband 0.27x6 (grau)	500m
	182628	Texband 0.27x6 (grau)	125m
8	170979	Kugelkupplung kpl.	pc
9	179944	Lamellenverstaerkung (grau)	pc
10	179941	Leiterkordel 65 (grau)	*
11	170778	Stellring kpl.	pc
12	180624	6kt-Profil mit Nut SW11	6m / *
	153251	6kt-Profil SW11	6m / *
13	180216	Wendelager mit AST kpl	pc
	180215	Wendelager ohne AST kpl	pc
14	179234	Spanntopf kpl. 30kg	pc
15	172439	Set Fuehrungsseil L=4000 (grau)	pc
	172440	Set Fuehrungsseil L=4000 (schwarz)	pc
	182629	Set Fuehrungsseil L=6000 (grau)	pc
	182630	Set Fuehrungsseil L=6000 (schwarz)	pc

\* = Menge über Konfektionsmaterial bestellbar

# Aluflex I 60 Guide-cable motor driven

Pos	Item No.	Denomination	Quantity
1	161036	Shortening clip 11.5	pc
2	105435	Clamping piece	pc
3	175871	Slot reinforcement (grey)	pc
4	180021	Clip (grey)	pc
5	111981	Coupling tube machined L=55	pc
	180710	Coupling tube machined L=95	pc
	180711	Coupling tube machined L=115	pc
	180712	Coupling tube machined L=160	pc
	180713	Coupling tube machined L=190	pc
	180714	Coupling tube machined L=230	pc
6	170774	Texband fastening	pc
7	153467	Texband 0.27x6 (grey)	500m
	182628	Texband 0.27x6 (grey)	125m
8	170979	Ball coupling cpl.	pc
9	179944	Lamella reinforcement (grey)	pc
10	179941	Ladder cord 65 (grey)	*
11	170778	Adjusting ring cpl.	pc
12	180624	Hexagonal profile with groove SW11	6m / *
	153251	Hexagonal profile SW11	6m / *
13	180216	Tilt mechanism with operating position cpl.	pc
	180215	Tilt mechanism without operating position cpl.	pc
14	179234	Cable tensioner cpl. 30kg	pc
15	172439	Set guiding rope L=4000 (grey)	pc
	172440	Set guiding rope L=4000 (black)	pc
	182629	Set guiding rope L=6000 (grey)	pc
	182630	Set guiding rope L=6000 (black)	pc

\* = Quantity can be ordered as confectionned material

# Aluflex I 60

## Guidage-câble par moteur

Pos	N° Article	Désignation	Quantité
1	161036	Pince à raccourcir 11.5	pc
2	105435	Pièce de fixation	pc
3	175871	Renforcement en fente (gris)	pc
4	180021	Clip (gris)	pc
5	111981	Tube d'accouplement traité L=55	pc
	180710	Tube d'accouplement traité L=95	pc
	180711	Tube d'accouplement traité L=115	pc
	180712	Tube d'accouplement traité L=160	pc
	180713	Tube d'accouplement traité L=190	pc
	180714	Tube d'accouplement traité L=230	pc
6	170774	Fixation Texband	pc
7	153467	Texband 0.27x6 (gris)	500m
	182628	Texband 0.27x6 (gris)	125m
8	170979	Attache cordon échelle cpl.	pc
9	179944	Gain de lamelle (gris)	pc
10	179941	Cordon échelle 65 (gris)	*
11	170778	Butée basculeur cpl.	pc
12	180624	Profil hexagonal avec rainure SW11	6m / *
	153251	Profil hexagonal SW11	6m / *
13	180216	Mécanisme d'orientation avec position de travail cpl.	pc
	180215	Mécanisme d'orientation sans position de travail cpl.	pc
14	179234	Tendeur de câble cpl. 30kg	pc
15	172439	Set câble de guidage L=4000 (gris)	pc
	172440	Set câble de guidage L=4000 (noir)	pc
	182629	Set câble de guidage L=6000 (gris)	pc
	182630	Set câble de guidage L=6000 (noir)	pc

\* = Quantité peut être commandé comme matériel confectioné

# Aluflex I 60

## Guida-funi via motore

Pos	No. articolo	Denominazione	Quantità
1	161036	Clip di accorciamento 11.5	pc
2	105435	Pezzo di serraggio	pc
3	175871	Rinforzo della fessura (grigio)	pc
4	180021	Clip (grigio)	pc
5	111981	Tubo di accoppiamento mod. L=55	pc
	180710	Tubo di accoppiamento mod. L=95	pc
	180711	Tubo di accoppiamento mod. L=115	pc
	180712	Tubo di accoppiamento mod. L=160	pc
	180713	Tubo di accoppiamento mod. L=190	pc
	180714	Tubo di accoppiamento mod. L=230	pc
6	170774	Fissaggio Texband	pc
7	153467	Texband 0.27x6 (grigio)	500m
	182628	Texband 0.27x6 (grigio)	125m
8	170979	Accoppiamento sferico comp.	pc
9	179944	Rinforzo per lamella (grigio)	pc
10	179941	Nastro a scaletta 65 (grigio)	*
11	170778	Anello di regolazione comp.	pc
12	180624	Profilo esagonale con scanalatura SW11	6m / *
	153251	Profilo esagonale SW11	6m / *
13	180216	Variatore d'orientamento con posizione di lavoro comp.	pc
	180215	Variatore d'orientamento senza posizione di lavoro comp.	pc
14	179234	Tendicavo comp. 30kg	pc
15	172439	Set fune guida L=4000 (grigio)	pc
	172440	Set fune guida L=4000 (nero)	pc
	182629	Set fune guida L=6000 (grigio)	pc
	182630	Set fune guida L=6000 (nero)	pc

\* = Quantità può essere ordinato come materiale confezionato



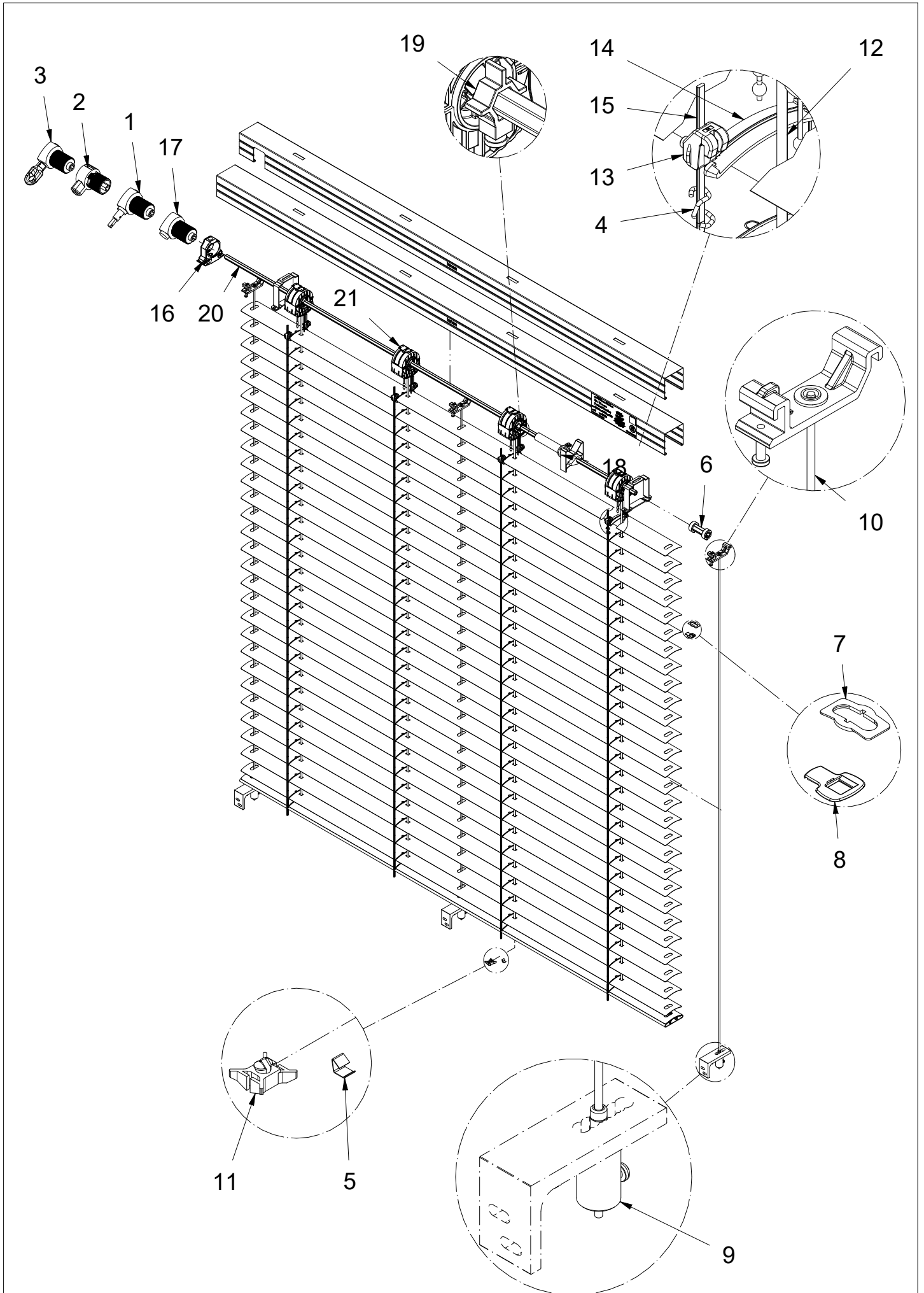
# Aluflex I 60

## Guía-cable con motor

Pos	No. artículo	Designación	Cantidad
1	161036	Clip de acortamiento 11.5	pc
2	105435	Pieza de fijación	pc
3	175871	Refuerzo de la ranura (gris)	pc
4	180021	Clip (gris)	pc
5	111981	Tubo de acoplamiento meca. L=55	pc
	180710	Tubo de acoplamiento meca. L=95	pc
	180711	Tubo de acoplamiento meca. L=115	pc
	180712	Tubo de acoplamiento meca. L=160	pc
	180713	Tubo de acoplamiento meca. L=190	pc
	180714	Tubo de acoplamiento meca. L=230	pc
6	170774	Fijación Texband	pc
7	153467	Texband 0.27x6 (gris)	500m
	182628	Texband 0.27x6 (gris)	125m
8	170979	Acoplamiento esférico comp.	pc
9	179944	Refuerzo para láminas (gris)	pc
10	179941	Cordón de escalera 65 (gris)	*
11	170778	Anillo de ajuste comp.	pc
12	180624	Perfil hexagonal con ranura SW11	6m / *
	153251	Perfil hexagonal SW11	6m / *
13	180216	Variador de orientation con posición de trabajo comp.	pc
	180215	Variador de orientation sin posición de trabajo comp.	pc
14	179234	Tensor de cable comp. 30kg	pc
15	172439	Set cuerda de guía L=4000 (gris)	pc
	172440	Set cuerda de guía L=4000 (negro)	pc
	182629	Set cuerda de guía L=6000 (gris)	pc
	182630	Set cuerda de guía L=6000 (negro)	pc

\* = Cantidad puede pedirse a través de material ya confeccionado

# Aluflex I 60 Führungseil Kurbelantrieb



Pos	Artikelnummer	Beschreibung	Menge
1	113725	Getriebe 1.8:1(21/22)	pc
2	178186	Getriebe 3:1	pc
3	107185	Getriebe kpl 1.8:1 (EK)	pc
4	161036	Verkürzungsklammer 11.5	pc
5	105435	Klemmstück	pc
6	111981	Kupplungsrohr kpl L=55	pc
	180710	Kupplungsrohr kpl L=95	pc
	180711	Kupplungsrohr kpl L=115	pc
	180712	Kupplungsrohr kpl L=160	pc
	180713	Kupplungsrohr kpl L=190	pc
	180714	Kupplungsrohr kpl L=230	pc
7	175871	Schlitzauskleidung (grau)	pc
8	180021	Clip (grau)	pc
9	179234	Spanntopf kpl. 30kg	pc
10	172439	Set Fuehrungsseil L=4000 (grau)	pc
	172440	Set Fuehrungsseil L=4000 (schwarz)	pc
	182629	Set Fuehrungsseil L=6000 (grau)	pc
	182630	Set Fuehrungsseil L=6000 (schwarz)	pc
11	170774	Texbandbefestigung	pc
12	153467	Texband 0.27x6 (grau)	500m
	182628	Texband 0.27x6 (grau)	125m
13	170979	Kugelukplung kpl.	pc
14	179944	Lamellenverstaerkung (grau)	pc
15	179941	Leiterkordel 65 (grau)	*
16	170060	Getriebehalter kpl.	pc
17	112227	Getriebe 1.8:1	pc
18	170940	Endanschlag kpl.	pc
19	170778	Stellring kpl.	pc
20	180624	6kt-Profil mit Nut SW11	6m / *
	153251	6kt-Profil SW11	6m / *
21	180216	Wendelager mit AST kpl	pc
	180215	Wendelager ohne AST kpl	pc

\* = Menge über Konfektionsmaterial bestellbar

# Aluflex I 60

## Guide-cable cranc driven

Pos	Item No.	Denomination	Quantity
1	113725	Gearbox 1.8:1(21/22)	pc
2	178186	Gearbox 3:1	pc
3	107185	Gearbox cpl. 1.8:1 (EK)	pc
4	161036	Shortening clip 11.5	pc
5	105435	Clamping piece	pc
6	111981	Coupling tube cpl. L=55	pc
	180710	Coupling tube cpl. L=95	pc
	180711	Coupling tube cpl. L=115	pc
	180712	Coupling tube cpl. L=160	pc
	180713	Coupling tube cpl. L=190	pc
	180714	Coupling tube cpl. L=230	pc
7	175871	Slot reinforcement (grey)	pc
8	180021	Clip (grey)	pc
9	179234	Cable tensioner cpl. 30kg	pc
10	172439	Set guiding rope L=4000 (grey)	pc
	172440	Set guiding rope L=4000 (black)	pc
	182629	Set guiding rope L=6000 (grey)	pc
	182630	Set guiding rope L=6000 (black)	pc
11	170774	Texband fastening	pc
12	153467	Texband 0.27x6 (grey)	500m
	182628	Texband 0.27x6 (grey)	125m
13	170979	Ball coupling cpl.	pc
14	179944	Lamella reinforcement (grey)	pc
15	179941	Ladder cord 65 (grey)	*
16	170060	Gearbox holder cpl.	pc
17	112227	Gearbox 1.8:1	pc
18	170940	End stop cpl.	pc
19	170778	Adjusting ring cpl.	pc
20	180624	Hexagonal profile with groove SW11	6m / *
	153251	Hexagonal profile SW11	6m / *
21	180216	Tilt mechanism with operating position cpl.	pc
	180215	Tilt mechanism without operating position cpl.	pc

\* = Quantity can be ordered as confectionned material

# Aluflex I 60

## Guidage-câble par manivelle

Pos	N° Article	Désignation	Quantité
1	113725	Treuil 1.8:1(21/22)	pc
2	178186	Treuil 3:1	pc
3	107185	Treuil cpl. 1.8:1 (EK)	pc
4	161036	Pince à raccourcir 11.5	pc
5	105435	Pièce de fixation	pc
6	111981	Tube d'accouplement cpl. L=55	pc
	180710	Tube d'accouplement cpl. L=95	pc
	180711	Tube d'accouplement cpl. L=115	pc
	180712	Tube d'accouplement cpl. L=160	pc
	180713	Tube d'accouplement cpl. L=190	pc
	180714	Tube d'accouplement cpl. L=230	pc
7	175871	Renforcement en fente (gris)	pc
8	180021	Clip (gris)	pc
9	179234	Tendeur de câble cpl. 30kg	pc
10	172439	Set câble de guidage L=4000 (gris)	pc
	172440	Set câble de guidage L=4000 (noir)	pc
	182629	Set câble de guidage L=6000 (gris)	pc
	182630	Set câble de guidage L=6000 (noir)	pc
11	170774	Fixation Texband	pc
12	153467	Texband 0.27x6 (gris)	500m
	182628	Texband 0.27x6 (gris)	125m
13	170979	Attache cordon échelle cpl.	pc
14	179944	Gain de lamelle (gris)	pc
15	179941	Cordon échelle 65 (gris)	*
16	170060	Support de treuil cpl.	pc
17	112227	Treuil 1.8:1	pc
18	170940	Fin de course cpl.	pc
19	170778	Butée basculeur cpl.	pc
20	180624	Profil hexagonal avec rainure SW11	6m / *
	153251	Profil hexagonal SW11	6m / *
21	180216	Mécanisme d'orientation avec position de travail cpl.	pc
	180215	Mécanisme d'orientation sans position de travail cpl.	pc

\* = Quantité peut être commandé comme matériel confectioné

# Aluflex I 60

## Guida-funi via manovella

Pos	No. articolo	Denominazione	Quantità
1	113725	Arganello 1.8:1(21/22)	pc
2	178186	Arganello 3:1	pc
3	107185	Arganello comp. 1.8:1 (EK)	pc
4	161036	Clip di accorciamento 11.5	pc
5	105435	Pezzo di serraggio	pc
6	111981	Tubo di accoppiamento comp. L=55	pc
	180710	Tubo di accoppiamento comp. L=95	pc
	180711	Tubo di accoppiamento comp. L=115	pc
	180712	Tubo di accoppiamento comp. L=160	pc
	180713	Tubo di accoppiamento comp. L=190	pc
	180714	Tubo di accoppiamento comp. L=230	pc
7	175871	Rinforzo della fessura (grigio)	pc
8	180021	Clip (grigio)	pc
9	179234	Tendicavo comp. 30kg	pc
10	172439	Set fune guida L=4000 (grigio)	pc
	172440	Set fune guida L=4000 (nero)	pc
	182629	Set fune guida L=6000 (grigio)	pc
	182630	Set fune guida L=6000 (nero)	pc
11	170774	Fissaggio Texband	pc
12	153467	Texband 0.27x6 (grigio)	500m
	182628	Texband 0.27x6 (grigio)	125m
13	170979	Accoppiamento sferico comp.	pc
14	179944	Rinforzo per lamella (grigio)	pc
15	179941	Nastro a scaletta 65 (grigio)	*
16	170060	Sostegno arganello comp.	pc
17	112227	Arganello 1.8:1	pc
18	170940	Fine corsa comp.	pc
19	170778	Anello di regolazione comp.	pc
20	180624	Profilo esagonale con scanalatura SW11	6m / *
	153251	Profilo esagonale SW11	6m / *
21	180216	Variatore d'orientamento con posizione di lavoro comp.	pc
	180215	Variatore d'orientamento senza posizione di lavoro comp.	pc

\* = Quantità può essere ordinato come materiale confezionato

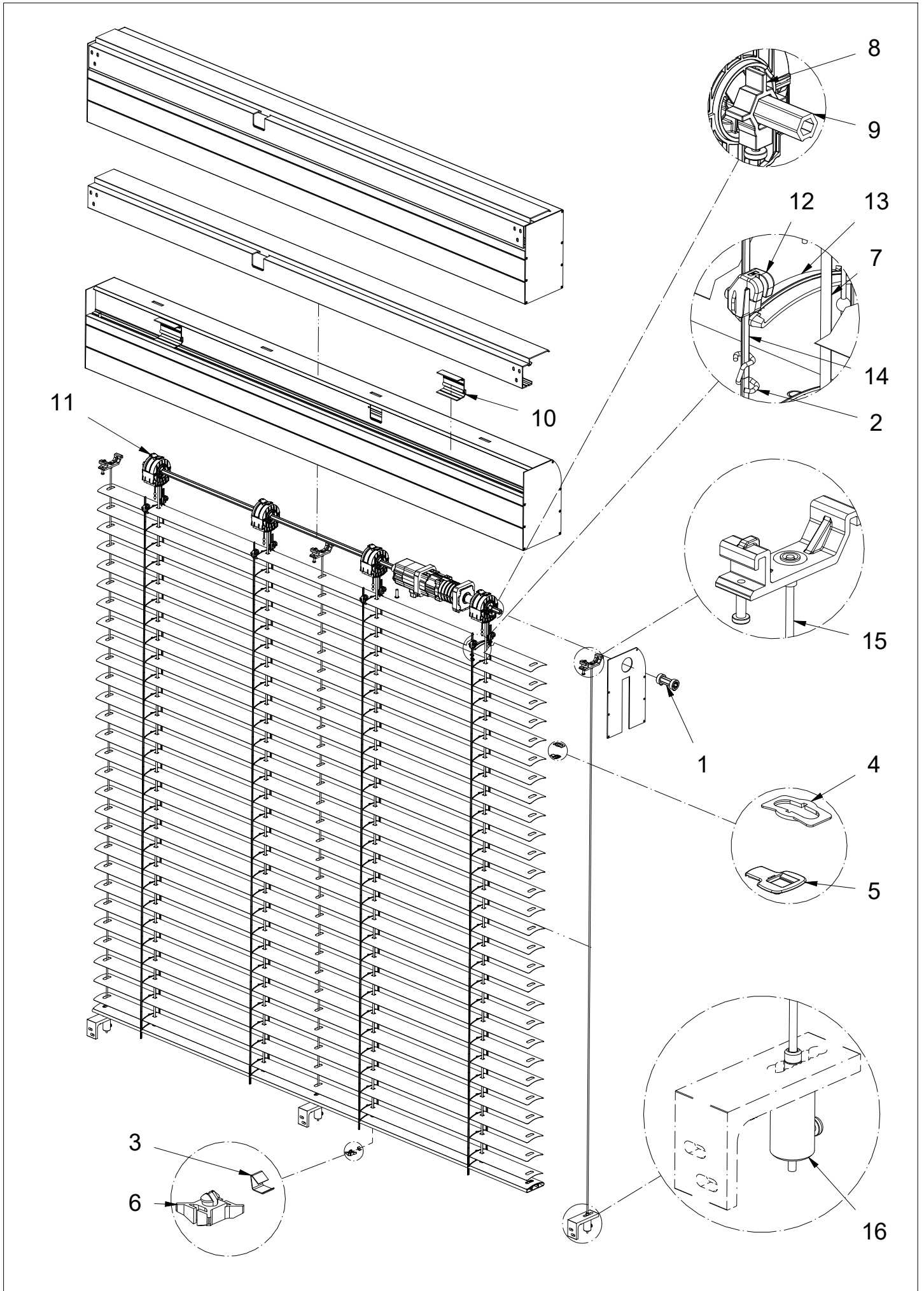
# Aluflex I 60

## Guía-cable para manivela

Pos	No. artículo	Designación	Cantidad
1	113725	Mecanismo 1.8:1(21/22)	pc
2	178186	Mecanismo 3:1	pc
3	107185	Mecanismo comp. 1.8:1 (EK)	pc
4	161036	Clip de acortamiento 11.5	pc
5	105435	Pieza de fijación	pc
6	111981	Tubo de acoplamiento comp. L=55	pc
	180710	Tubo de acoplamiento comp. L=95	pc
	180711	Tubo de acoplamiento comp. L=115	pc
	180712	Tubo de acoplamiento comp. L=160	pc
	180713	Tubo de acoplamiento comp. L=190	pc
	180714	Tubo de acoplamiento comp. L=230	pc
7	175871	Refuerzo de la ranura (gris)	pc
8	180021	Clip (gris)	pc
9	179234	Tensor de cable comp. 30kg	pc
10	172439	Set cuerda de guía L=4000 (gris)	pc
	172440	Set cuerda de guía L=4000 (negro)	pc
	182629	Set cuerda de guía L=6000 (gris)	pc
	182630	Set cuerda de guía L=6000 (negro)	pc
11	170774	Fijación Texband	pc
12	153467	Texband 0.27x6 (gris)	500m
	182628	Texband 0.27x6 (gris)	125m
13	170979	Acoplamiento esférico comp.	pc
14	179944	Refuerzo para láminas (gris)	pc
15	179941	Cordón de escalera 65 (gris)	*
16	170060	Soporte mecanismo comp.	pc
17	112227	Mecanismo 1.8:1	pc
18	170940	Tope final comp.	pc
19	170778	Anillo de ajuste comp.	pc
20	180624	Perfil hexagonal con ranura SW11	6m / *
	153251	Perfil hexagonal SW11	6m / *
21	180216	Variador de orientation con posición de trabajo comp.	pc
	180215	Variador de orientation sin posición de trabajo comp.	pc

\* = Cantidad puede pedirse a través de material ya confeccionado

# Aluflex I 60 Box Führungsseil Motorantrieb





Pos	Artikelnummer	Beschreibung	Menge
1	111981	Kupplungsrohr kpl L=55	pc
	180710	Kupplungsrohr kpl L=95	pc
	180711	Kupplungsrohr kpl L=115	pc
	180712	Kupplungsrohr kpl L=160	pc
	180713	Kupplungsrohr kpl L=190	pc
	180714	Kupplungsrohr kpl L=210	pc
2	161036	Verkürzungsklammer 11.5	pc
3	105435	Klemmstück	pc
4	175871	Schlitzauskleidung (grau)	pc
5	180021	Clip (grau)	pc
6	170774	Texbandbefestigung	pc
7	153467	Texband 0.27x6 (grau)	500m
	182628	Texband 0.27x6 (grau)	125m
8	170778	Stellring kpl.	pc
9	180624	6kt-Profil mit Nut SW11	6m / *
	153251	6kt-Profil SW11	6m / *
10	180530	Montageprofil L=70	pc
11	180216	Wendelager mit AST kpl	pc
	180215	Wendelager ohne AST kpl	pc
12	170979	Kugelukplung kpl.	pc
13	179944	Lamellenverstaerkung (grau)	pc
14	179941	Leiterkordel 65 (grau)	*
15	172439	Set Fuehrungsseil L=4000 (grau)	pc
	172440	Set Fuehrungsseil L=4000 (schwarz)	pc
	182629	Set Fuehrungsseil L=6000 (grau)	pc
	182630	Set Fuehrungsseil L=6000 (schwarz)	pc
16	179234	Spanntopf kpl. 30kg	pc

\* = Menge über Konfektionsmaterial bestellbar

# Aluflex I 60

## Box Guide-cable motor driven

Pos	Item No.	Denomination	Quantity
1	111981	Coupling tube cpl. L=55	pc
	180710	Coupling tube cpl. L=95	pc
	180711	Coupling tube cpl. L=115	pc
	180712	Coupling tube cpl. L=160	pc
	180713	Coupling tube cpl. L=190	pc
	180714	Coupling tube cpl. L=230	pc
2	161036	Shortening clip 11.5	pc
3	105435	Clamping piece	pc
4	175871	Slot reinforcement (grey)	pc
5	180021	Clip (grey)	pc
6	170774	Texband fastening	pc
7	153467	Texband 0.27x6 (grey)	500m
	182628	Texband 0.27x6 (grey)	125m
8	170778	Adjusting ring cpl.	pc
9	180624	Hexagonal profile with groove SW11	6m / *
	153251	Hexagonal profile SW11	6m / *
10	180530	Mounting profile L=70	pc
11	180216	Tilt mechanism with operating position cpl.	pc
	180215	Tilt mechanism without operating position cpl.	pc
12	170979	Ball coupling cpl.	pc
13	179944	Lamella reinforcement (grey)	pc
14	179941	Ladder cord 65 (grey)	*
15	172439	Set guiding rope L=4000 (grey)	pc
	172440	Set guiding rope L=4000 (black)	pc
	182629	Set guiding rope L=6000 (grey)	pc
	182630	Set guiding rope L=6000 (black)	pc
16	179234	Cable tensioner cpl. 30kg	pc

\* = Quantity can be ordered as confectioned material

# Aluflex I 60

## Box Guidage-câble par moteur

Pos	N° Article	Désignation	Quantité
1	111981	Tube d'accouplement cpl. L=55	pc
	180710	Tube d'accouplement cpl. L=95	pc
	180711	Tube d'accouplement cpl. L=115	pc
	180712	Tube d'accouplement cpl. L=160	pc
	180713	Tube d'accouplement cpl. L=190	pc
	180714	Tube d'accouplement cpl. L=230	pc
2	161036	Pince à raccourcir 11.5	pc
3	105435	Pièce de fixation	pc
4	175871	Renforcement en fente (gris)	pc
5	180021	Clip (gris)	pc
6	170774	Fixation Texband	pc
7	153467	Texband 0.27x6 (gris)	500m
	182628	Texband 0.27x6 (gris)	125m
8	170778	Butée basculeur cpl.	pc
9	180624	Profil hexagonal avec rainure SW11	6m / *
	153251	Profil hexagonal SW11	6m / *
10	180530	Profil de montage L=70	pc
11	180216	Mécanisme d'orientation avec position de travail cpl.	pc
	180215	Mécanisme d'orientation sans position de travail cpl.	pc
12	170979	Attache cordon échelle cpl.	pc
13	179944	Gain de lamelle (gris)	pc
14	179941	Cordon échelle 65 (gris)	*
15	172439	Set câble de guidage L=4000 (gris)	pc
	172440	Set câble de guidage L=4000 (noir)	pc
	182629	Set câble de guidage L=6000 (gris)	pc
	182630	Set câble de guidage L=6000 (noir)	pc
16	179234	Tendeur de câble cpl. 30kg	pc

\* = Quantité peut être commandé comme matériel confectioné

# Aluflex I 60

## Box Guida-funi via motore

Pos	No. articolo	Denominazione	Quantità
1	111981	Tubo di accoppiamento comp. L=55	pc
	180710	Tubo di accoppiamento comp. L=95	pc
	180711	Tubo di accoppiamento comp. L=115	pc
	180712	Tubo di accoppiamento comp. L=160	pc
	180713	Tubo di accoppiamento comp. L=190	pc
	180714	Tubo di accoppiamento comp. L=230	pc
2	161036	Clip di accorciatura 11.5	pc
3	105435	Pezzo di serraggio	pc
4	175871	Rinforzo della fessura (grigio)	pc
5	180021	Clip (grigio)	pc
6	170774	Fissaggio Texband	pc
7	153467	Texband 0.27x6 (grigio)	500m
	182628	Texband 0.27x6 (grigio)	125m
8	170778	Anello di regolazione comp.	pc
9	180624	Profilo esagonale con scanalatura SW11	6m / *
	153251	Profilo esagonale SW11	6m / *
10	180530	Profilo di montaggio L=70	pc
11	180216	Variatore d'orientamento con posizione di lavoro comp.	pc
	180215	Variatore d'orientamento senza posizione di lavoro comp.	pc
12	170979	Accoppiamento sferico comp.	pc
13	179944	Rinforzo per lamella (grigio)	pc
14	179941	Nastro a scaletta 65 (grigio)	*
15	172439	Set fune guida L=4000 (grigio)	pc
	172440	Set fune guida L=4000 (nero)	pc
	182629	Set fune guida L=6000 (grigio)	pc
	182630	Set fune guida L=6000 (nero)	pc
16	179234	Tendicavo comp. 30kg	pc

\* = Quantità può essere ordinato come materiale confezionato

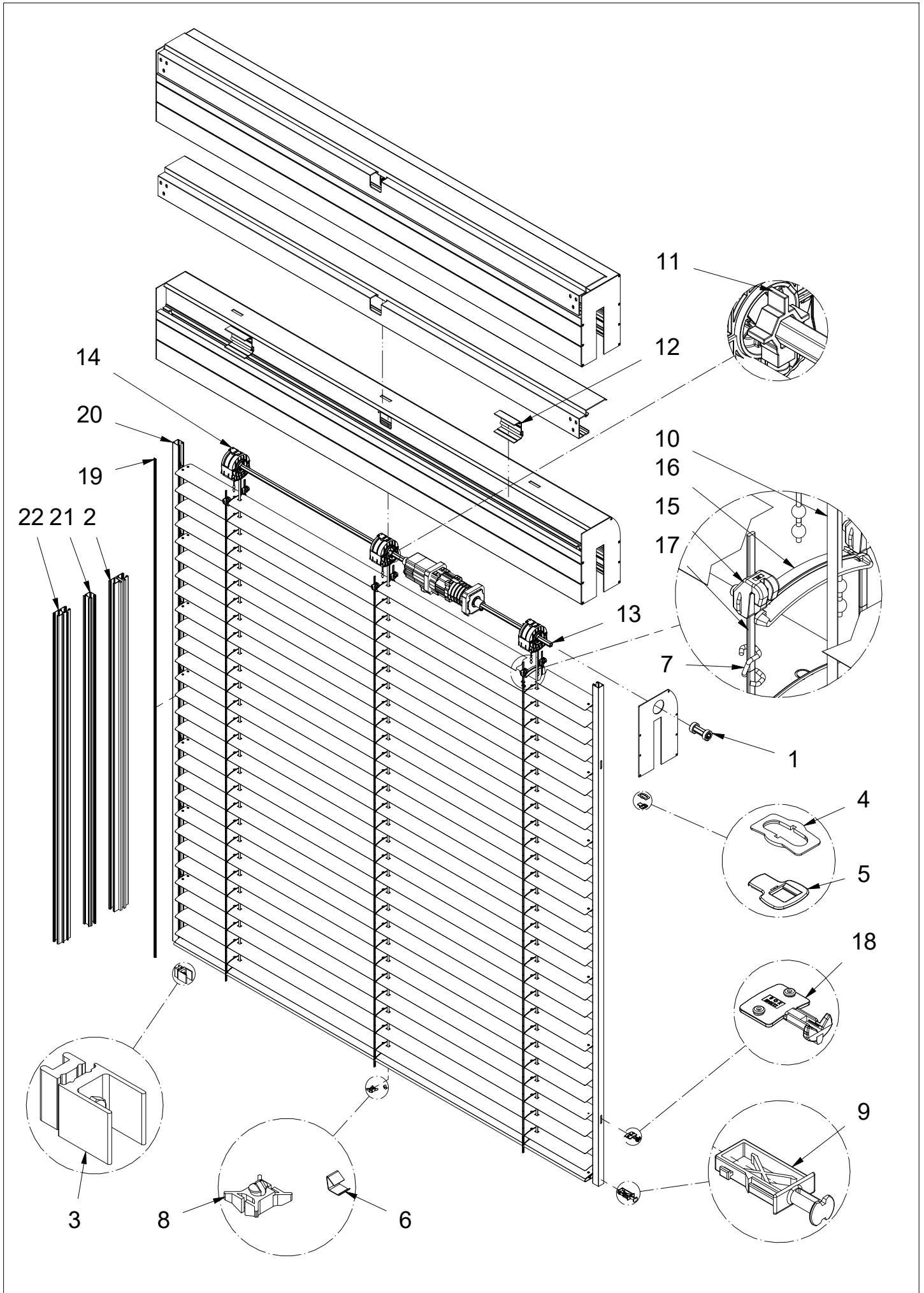
# Aluflex I 60

## Box Guía-cable con motor

Pos	No. artículo	Designación	Cantidad
1	111981	Tubo de acoplamiento comp. L=55	pc
	180710	Tubo de acoplamiento comp. L=95	pc
	180711	Tubo de acoplamiento comp. L=115	pc
	180712	Tubo de acoplamiento comp. L=160	pc
	180713	Tubo de acoplamiento comp. L=190	pc
	180714	Tubo de acoplamiento comp. L=230	pc
2	161036	Clip de acortamiento 11.5	pc
3	105435	Pieza de fijación	pc
4	175871	Refuerzo de la ranura (gris)	pc
5	180021	Clip (gris)	pc
6	170774	Fijación Texband	pc
7	153467	Texband 0.27x6 (gris)	500m
	182628	Texband 0.27x6 (gris)	125m
8	170778	Anillo de ajuste comp.	pc
9	180624	Perfil hexagonal con ranura SW11	6m / *
	153251	Perfil hexagonal SW11	6m / *
10	180530	Perfil de montaje L=70	pc
11	180216	Variador de orientation con posición de trabajo comp.	pc
	180215	Variador de orientation senza posición de trabajo comp.	pc
12	170979	Acoplamiento esférico comp.	pc
13	179944	Refuerzo para láminas (gris)	pc
14	179941	Cordón de escalera 65 (gris)	*
15	172439	Set cuerda de guía L=4000 (gris)	pc
	172440	Set cuerda de guía L=4000 (negro)	pc
	182629	Set cuerda de guía L=6000 (gris)	pc
	182630	Set cuerda de guía L=6000 (negro)	pc
16	179234	Tensor de cable comp. 30kg	pc

\* = Cantidad puede pedirse a través de material ya confeccionado

# Aluflex I 60 Box Führungsschiene-Konv. Motorantrieb



Pos	Artikelnummer	Beschreibung	Menge
1	111981	Kupplungsrohr kpl L=55	pc
	180710	Kupplungsrohr kpl L=95	pc
	180711	Kupplungsrohr kpl L=115	pc
	180712	Kupplungsrohr kpl L=160	pc
	180713	Kupplungsrohr kpl L=190	pc
	180714	Kupplungsrohr kpl L=230	pc
2	154900	Fuehrungsprofil D Anod	*
3	112626	Fuehrungsabschluss kpl C,D,E,F,T Anod	pc
4	175871	Schlitzauskleidung (grau)	pc
5	180021	Clip (grau)	pc
6	105435	Klemmstück	pc
7	161036	Verkürzungsklammer 11.5	pc
8	170774	Texbandbefestigung	pc
9	111516	Gleiter (grau)	pc
10	153467	Texband 0.27x6 (grau)	500m
	182628	Texband 0.27x6 (grau)	125m
11	170778	Stellring kpl.	pc
12	180530	Montageprofil L=70	pc
13	180624	6kt-Profil mit Nut SW11	6m / *
	153251	6kt-Profil SW11	6m / *
14	180216	Wendelager mit AST kpl	pc
	180215	Wendelager ohne AST kpl	pc
15	170979	Kugelukplung kpl.	pc
16	179944	Lamellenverstaerkung (grau)	pc
17	179941	Leiterkordel 65 (grau)	*
18	111045	Fuehrungsbolzen (grau)	pc
19	153170	Führungskeder	*
20	154532	Fuehrungsprofil E Anod	*
21	177173	Fuehrungsprofil C Anod	6m
22	177175	Fuehrungsprofil T Anod	6m

\* = Menge über Konfektionsmaterial bestellbar

# Aluflex I 60

## Box Guide-rail-conv. motor driven

Pos	Item No.	Denomination	Quantity
1	111981	Coupling tube cpl. L=55	pc
	180710	Coupling tube cpl. L=95	pc
	180711	Coupling tube cpl. L=115	pc
	180712	Coupling tube cpl. L=160	pc
	180713	Coupling tube cpl. L=190	pc
	180714	Coupling tube cpl. L=230	pc
2	154900	Guide profile D Anod	*
3	112626	Guide end piece cpl. C,D,E,F,T Anod	pc
4	175871	Slot reinforcement (grey)	pc
5	180021	Clip (grey)	pc
6	105435	Clamping piece	pc
7	161036	Shortening clip 11.5	pc
8	170774	Texband fastening	pc
9	111516	Slider (grey)	pc
10	153467	Texband 0.27x6 (grey)	500m
	182628	Texband 0.27x6 (grey)	125m
11	170778	Adjusting ring cpl.	pc
12	180530	Mounting profile L=70	pc
13	180624	Hexagonal profile with groove SW11	6m / *
	153251	Hexagonal profile SW11	6m / *
14	180216	Tilt mechanism with operating position cpl.	pc
	180215	Tilt mechanism without operating position cpl.	pc
15	170979	Ball coupling cpl.	pc
16	179944	Lamella reinforcement (grey)	pc
17	179941	Ladder cord 65 (grey)	*
18	111045	Slider (grey)	pc
19	153170	Guide rail insert	*
20	154532	Guide machined E Anod	*
21	177173	Guide profile C Anod	6m
22	177175	Guide profile T Anod	6m

\* = Quantity can be ordered as confectionned material



Pos	N° Article	Désignation	Quantité
1	111981	Tube d'accouplement cpl. L=55	pc
	180710	Tube d'accouplement cpl. L=95	pc
	180711	Tube d'accouplement cpl. L=115	pc
	180712	Tube d'accouplement cpl. L=160	pc
	180713	Tube d'accouplement cpl. L=190	pc
	180714	Tube d'accouplement cpl. L=230	pc
2	154900	Profilé de coulisse D Anod	*
3	112626	Fermeture de coulisse cpl. C,D,E,F,T Anod	pc
4	175871	Renforcement en fente (gris)	pc
5	180021	Clip (gris)	pc
6	105435	Pièce de fixation	pc
7	161036	Pince à raccourcir 11.5	pc
8	170774	Fixation Texband	pc
9	111516	Embout de lame finale (gris)	pc
10	153467	Texband 0.27x6 (gris)	500m
	182628	Texband 0.27x6 (gris)	125m
11	170778	Butée basculeur cpl.	pc
12	180530	Profil de montage L=70	pc
13	180624	Profil hexagonal avec rainure SW11	6m / *
	153251	Profil hexagonal SW11	6m / *
14	180216	Mécanisme d'orientation avec position de travail cpl.	pc
	180215	Mécanisme d'orientation sans position de travail cpl.	pc
15	170979	Attache cordon échelle cpl.	pc
16	179944	Gain de lamelle (gris)	pc
17	179941	Cordon échelle 65 (gris)	*
18	111045	Boulon de guidage (gris)	pc
19	153170	Joint de coulisse	*
20	154532	Coulisse traité E Anod	*
21	177173	Profil de coulisse C Anod	6m
22	177175	Profil de coulisse T Anod	6m

\* = Quantité peut être commandé comme matériel confectionné

Pos	No. articolo	Denominazione	Quantità
1	111981	Tubo di accoppiamento comp. L=55	pc
	180710	Tubo di accoppiamento comp. L=95	pc
	180711	Tubo di accoppiamento comp. L=115	pc
	180712	Tubo di accoppiamento comp. L=160	pc
	180713	Tubo di accoppiamento comp. L=190	pc
	180714	Tubo di accoppiamento comp. L=230	pc
2	154900	Profilo guida D Anod	*
3	112626	Chiusura guida comp. C,D,E,F,T Anod	pc
4	175871	Rinforzo della fessura (grigio)	pc
5	180021	Clip (grigio)	pc
6	105435	Pezzo di serraggio	pc
7	161036	Clip di accorciamento 11.5	pc
8	170774	Fissaggio Texband	pc
9	111516	Bullone di guida (grigio)	pc
10	153467	Texband 0.27x6 (grigio)	500m
	182628	Texband 0.27x6 (grigio)	125m
11	170778	Anello di regolazione comp.	pc
12	180530	Profilo di montaggio L=70	pc
13	180624	Profilo esagonale con scanalatura SW11	6m / *
	153251	Profilo esagonale SW11	6m / *
14	180216	Variatore d'orientamento con posizione di lavoro comp.	pc
	180215	Variatore d'orientamento senza posizione di lavoro comp.	pc
15	170979	Accoppiamento sferico comp.	pc
16	179944	Rinforzo per lamella (grigio)	pc
17	179941	Nastro a scaletta 65 (grigio)	*
18	111045	Bullone di guida (grigio)	pc
19	153170	Profilo antirumore	*
20	154532	Profilo guida E Anod	*
21	177173	Profilo guida C Anod	6m
22	177175	Profilo guida T Anod	6m

\* = Quantità può essere ordinato come materiale confezionato

# Aluflex I 60

## Box Guía-conv. con motor

Pos	No. artículo	Designación	Cantidad
1	111981	Tubo de acoplamiento comp. L=55	pc
	180710	Tubo de acoplamiento comp. L=95	pc
	180711	Tubo de acoplamiento comp. L=115	pc
	180712	Tubo de acoplamiento comp. L=160	pc
	180713	Tubo de acoplamiento comp. L=190	pc
	180714	Tubo de acoplamiento comp. L=230	pc
2	154900	Perfil guía D Anod	*
3	112626	Pieza final de guía comp. C,D,E,F,T Anod	pc
4	175871	Refuerzo de la ranura (gris)	pc
5	180021	Clip (gris)	pc
6	105435	Pieza de fijación	pc
7	161036	Clip de acortamiento 11.5	pc
8	170774	Fijación Texband	pc
9	111516	Deslizador (gris)	pc
10	153467	Texband 0.27x6 (gris)	500m
	182628	Texband 0.27x6 (gris)	125m
11	170778	Anillo de ajuste comp.	pc
12	180530	Perfil de montaje L=70	pc
13	180624	Perfil hexagonal con ranura SW11	6m / *
	153251	Perfil hexagonal SW11	6m / *
14	180216	Variador de orientation con posición de trabajo comp.	pc
	180215	Variador de orientation sin posición de trabajo comp.	pc
15	170979	Acoplamiento esférico comp.	pc
16	179944	Refuerzo para láminas (gris)	pc
17	179941	Cordón de escalera 65 (gris)	*
18	111045	Deslizador (gris)	pc
19	153170	Perfil de protección acústica	*
20	154532	Perfil guía E Anod	*
21	177173	Perfil guía C Anod	6m
22	177175	Perfil guía T Anod	6m

\* = Cantidad puede pedirse a través de material ya confeccionado