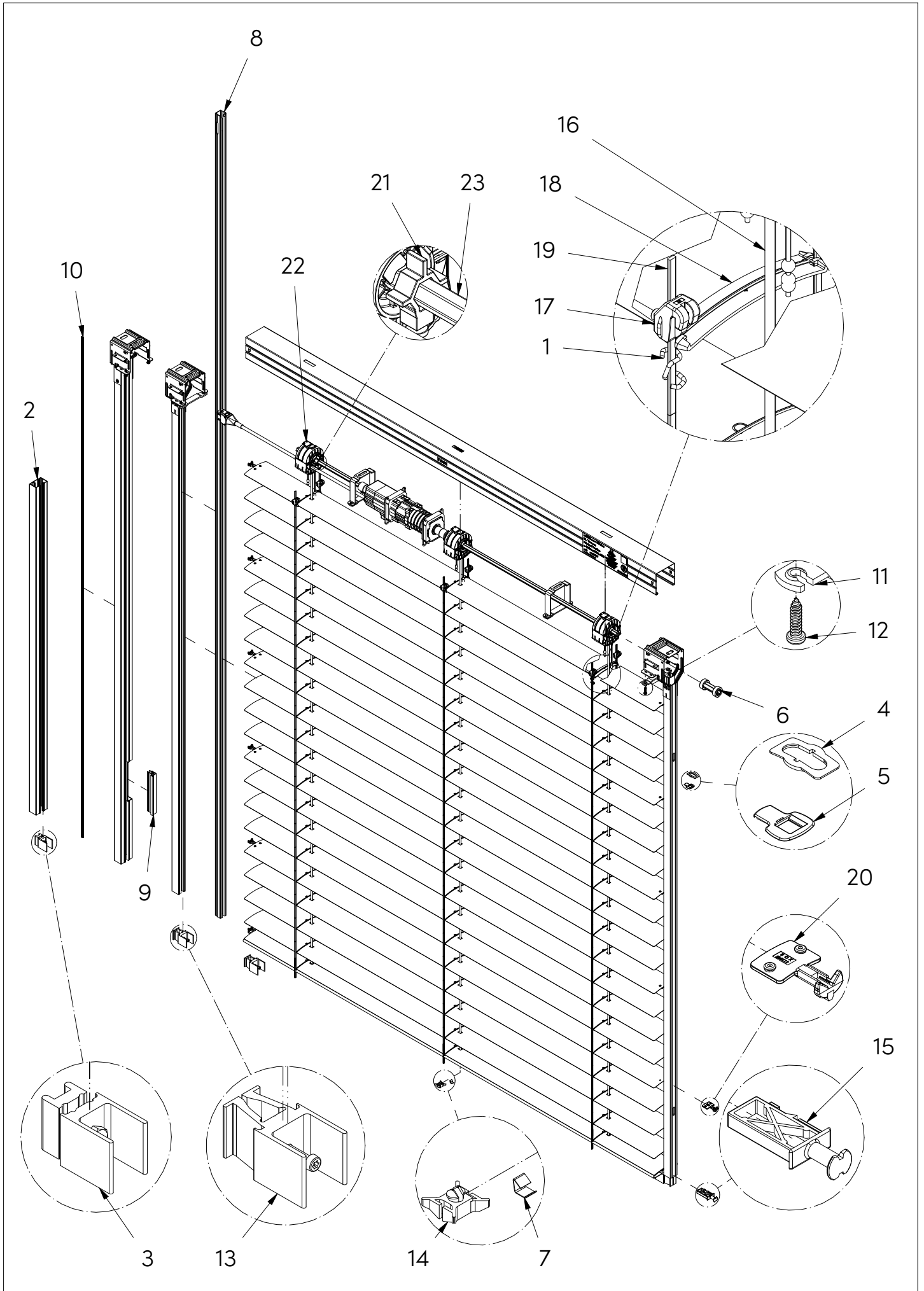


# Service Components Catalogue

## Aluflex® 80



# Aluflex I 80 Führungsschiene-Fix Motorantrieb



# Aluflex I 80 Führungsschiene-Fix Motorantrieb

Pos	Artikelnummer	Beschreibung	Menge
1	161036	Verkürzungsklammer 11.5	pc
2	154972	Fuehrungsprofil F Anod	6.76m
3	112626	Fuehrungsabschluss kpl C,D,E,F,T Anod	pc
4	175871	Schlitzauskleidung (grau)	pc
	175872	Schlitzauskleidung (schwarz)	pc
5	180021	Clip (grau)	pc
	180045	Clip (schwarz)	pc
6	111981	Kupplungsrohr kpl L=55	pc
	180710	Kupplungsrohr kpl L=95	pc
	180711	Kupplungsrohr kpl L=115	pc
	180712	Kupplungsrohr kpl L=160	pc
	180713	Kupplungsrohr kpl L=190	pc
	180714	Kupplungsrohr kpl L=230	pc
7	105435	Klemmstück	pc
8	182341	Fuehrungskeder bearb. L (grau)	2.45m
	182529	Fuehrungskeder bearb. L (schwarz)	2.45m
	183547	Fuehrungskeder bearb. L (grau)	4.55m
	183548	Fuehrungskeder bearb. L (schwarz)	4.55m
9	112883	Fuehrungsabdeckung kpl Anod	pc
10	153170	Führungskeder	*
11	112691	Schliesstraverse	pc
12	154837	Linsen-Schraube T20 Blech 4.8x19 Inox VZN	pc
13	182280	Führungabschluss kpl. L	pc
14	170774	Texbandbefestigung	pc
15	111516	Gleiter (grau)	pc
	180054	Gleiter (schwarz)	pc
16	153467	Texband 0.27x6 (grau)	500m
	182628	Texband 0.27x6 (grau)	125m
	180050	Texband 0.27x6 (schwarz)	500m
17	170979	Kugelpkupplung kpl.	pc
18	180100	Lamellenverstaerkung	pc
19	182308	Leiterkordel 82	pc
20	111045	Führungsbolzen	pc
21	170778	Stellring kpl.	pc

\* = Menge über Konfektionsmaterial bestellbar

# Aluflex I 80 Führungsschiene-Fix Motorantrieb

Pos	Artikelnummer	Beschreibung	Menge
22	179821	Wendelager mit AST kpl.	pc
	179820	Wendelager ohne AST kpl.	pc
23	180624	6kt-Profil mit Nut SW11	6m / *
	153251	6kt-Profil SW11	6m / *
24	182282	Fuehrungsabschluss kpl. L Anod	pc

\* = Menge über Konfektionsmaterial bestellbar

# Aluflex I 80 Guide-rail-fix motor driven

Pos	Item No.	Denomination	Quantity
1	161036	Shortening clip 11.5	pc
2	154972	Guide profile F Anod	6.76m
3	112626	Guide end piece cpl. C,D,E,F,T Anod	pc
4	175871	Slot reinforcement (grey)	pc
	175872	Slot reinforcement (black)	pc
5	180021	Clip (grey)	pc
	180045	Clip (black)	pc
6	111981	Coupling tube cpl. L=55	pc
	180710	Coupling tube cpl. L=95	pc
	180711	Coupling tube cpl. L=115	pc
	180712	Coupling tube cpl. L=160	pc
	180713	Coupling tube cpl. L=190	pc
	180714	Coupling tube cpl. L=230	pc
7	105435	Clamping piece	pc
8	182341	Guide rail insert machined L (grey)	2.45m
	182529	Guide rail insert machined L (black)	2.45m
	183547	Guide rail insert machined L (grey)	4.55m
	183548	Guide rail insert machined L (black)	4.55m
9	112883	Guide cover cpl. Anod	pc
10	153170	Guide rail insert	*
11	112691	Closing crossbar	pc
12	154837	Lens head Screw T20 Self-tapping 4.8x19 Inox	pc
14	170774	Texband fastening	pc
15	111516	Slider (grey)	pc
	180054	Slider (black)	pc
16	153467	Texband 0.27x6 (grey)	500m
	182628	Texband 0.27x6 (grey)	125m
	180050	Texband 0.27x6 (black)	500m
17	170979	Ball coupling cpl.	pc
18	180100	Lamella reinforcement	pc
19	182308	Ladder cord 82	pc
20	111045	Slider	pc
21	170778	Adjusting ring cpl.	pc

\* = Quantity can be ordered as confectionned material

# Aluflex I 80

Guide-rail-fix motor driven

Pos	Item No.	Denomination	Quantity
22	179821	Tilt mechanism with operating position cpl.	pc
	179820	Tilt mechanism without operating position cpl.	pc
23	180624	Hexagonal profile with groove SW11	6m / *
	153251	Hexagonal profile SW11	6m / *
24	182282	Guide end piece cpl. L Anod	pc

\* = Quantity can be ordered as confectionned material

# Aluflex I 80 Guidage-coulisse-fix par moteur

Pos	N° Article	Désignation	Quantité
1	161036	Pince à raccourcir 11.5	pc
2	154972	Profil de coulisse F Anod	6.76m
3	112626	Fermeture de coulisse cpl. C,D,E,F,T Anod	pc
4	175871	Revêtement de fente (gris)	pc
	175872	Revêtement de fente (noir)	pc
5	180021	Clip (gris)	pc
	180045	Clip (noir)	pc
6	111981	Tube d'accouplement cpl. L=55	pc
	180710	Tube d'accouplement cpl. L=95	pc
	180711	Tube d'accouplement cpl. L=115	pc
	180712	Tube d'accouplement cpl. L=160	pc
	180713	Tube d'accouplement cpl. L=190	pc
	180714	Tube d'accouplement cpl. L=230	pc
7	105435	Pièce de fixation	pc
8	182341	Joint de coulisse traité L (gris)	2.45m
	182529	Joint de coulisse traité L (noir)	2.45m
	183547	Joint de coulisse traité L (gris)	4.55m
	183548	Joint de coulisse traité L (noir)	4.55m
9	112883	Parclose de coulisse cpl. Anod	pc
10	153170	Joint de coulisse	*
11	112691	Pièce de fermeture caisson	pc
12	154837	Vis à tête bombée T20 à tôle 4.8x19 Inox ZNG	pc
13	-	Joint de coulisse usiné	
14	170774	Fixation Texband	pc
15	111516	Embout de lame finale (gris)	pc
	180054	Embout de lame finale (noir)	pc
16	153467	Texband 0.27x6 (gris)	500m
	182628	Texband 0.27x6 (gris)	125m
	180050	Texband 0.27x6 (noir)	500m
17	170979	Attache cordon échelle cpl.	pc
18	180100	Renfort de lame	pc
19	182308	Cordon échelle 82	pc
20	111045	Embout de lame	pc
21	170778	Butée basculeur cpl.	pc

\* = Quantité peut être commandé comme matériel confectionné

# Aluflex I 80

## Guidage-coulisse-fix par moteur

Pos	N° Article	Désignation	Quantité
22	179821	Basculeur avec position de travaile cpl.	pc
	179820	Basculeur sans position de travaile cpl.	pc
23	180624	Profil hexagonal avec rainure SW11	6m / *
	153251	Profil hexagonal sans rainure SW11	6m / *
24	182282	Fermeture de coulisse cpl. L Anod	pc

\* = Quantité peut être commandé comme matériel confectioné



# Aluflex I 80 Guida-scorrimento-fix via motore

Pos	No. articolo	Denominazione	Quantità
1	161036	Clip di accorciamento 11.5	pc
2	154972	Profilo guida F Anod	6.76m
3	112626	Chiusura guida comp. C,D,E,F,T Anod	pc
4	175871	Rinforzo della fessura (grigio)	pc
	175872	Rinforzo della fessura (nero)	pc
5	180021	Clip (grigio)	pc
	180045	Clip (nero)	pc
6	111981	Tubo di accoppiamento comp. L=55	pc
	180710	Tubo di accoppiamento comp. L=95	pc
	180711	Tubo di accoppiamento comp. L=115	pc
	180712	Tubo di accoppiamento comp. L=160	pc
	180713	Tubo di accoppiamento comp. L=190	pc
	180714	Tubo di accoppiamento comp. L=230	pc
7	105435	Pezzo di serraggio	pc
8	182341	Profili antirumore mod. L (grigio)	2.45m
	182529	Profili antirumore mod. L (nero)	2.45m
	183547	Profili antirumore mod. L (grigio)	4.55m
	183548	Profili antirumore mod. L (nero)	4.55m
9	112883	Copertura guida comp. Anod	pc
10	153170	Profilo antirumore	*
11	112691	Traversa di chiusura	pc
12	154837	Vite a testa bombata T20 autofiletanti 4.8x19 Inox ZNC	pc
13	182280	Chiusura guida comp. L	pc
14	170774	Fissaggio Texband	pc
15	111516	Bullone di guida (grigio)	pc
	180054	Bullone di guida (nero)	pc
16	153467	Texband 0.27x6 (grigio)	500m
	182628	Texband 0.27x6 (grigio)	125m
	180050	Texband 0.27x6 (nero)	500m
17	170979	Accoppiamento sferico comp.	pc
18	180100	Rinforzo per lamella	pc
19	182308	Nastro a scaletta 82	pc
20	111045	Bullone di guida	pc
21	170778	Anello di regolazione comp.	pc

\* = Quantità può essere ordinato come materiale confezionato

# Aluflex I 80

## Guida-scorrimento-fix via motore

Pos	No. articolo	Denominazione	Quantità
22	179821	Variatore d'orientamento con posizione di lavoro comp.	pc
	179820	Variatore d'orientamento senza posizione di lavoro comp.	pc
23	180624	Profilo esagonale con scanalatura SW11	6m / *
	153251	Profilo esagonale SW11	6m / *
24	182282	Chiusura guida comp. L Anod	pc

\* = Quantità può essere ordinato come materiale confezionato

# Aluflex I 80

## Guía-fix con motor

Pos	No. artículo	Designación	Cantidad
1	161036	Clip de acortamiento 11.5	pc
2	154972	Perfil guía F Anod	6.76m
3	112626	Pieza final de guía comp. C,D,E,F,T Anod	pc
4	175871	Refuerzo de la ranura (gris)	pc
	175872	Refuerzo de la ranura (negro)	pc
5	180021	Clip (gris)	pc
	180045	Clip (negro)	pc
6	111981	Tubo de acoplamiento comp. L=55	pc
	180710	Tubo de acoplamiento comp. L=95	pc
	180711	Tubo de acoplamiento comp. L=115	pc
	180712	Tubo de acoplamiento comp. L=160	pc
	180713	Tubo de acoplamiento comp. L=190	pc
	180714	Tubo de acoplamiento comp. L=230	pc
7	105435	Pieza de fijación	pc
8	182341	Perfiles de protección acústica meca. L (gris)	2.45m
	182529	Perfiles de protección acústica meca. L (negro)	2.45m
	183547	Perfiles de protección acústica meca. L (gris)	4.55m
	183548	Perfiles de protección acústica meca. L (negro)	4.55m
9	112883	Cobertura de la guía comp. Anod	pc
10	153170	Perfil de protección acústica	*
11	112691	Juego de travesaño	pc
12	154837	Tornillo de cabeza convexa T20 autoperforante 4.8x19 Inox CINC	pc
13	182280	Pieza final de guía comp. L	pc
14	170774	Fijación Texband	pc
15	111516	Deslizador (gris)	pc
	180054	Deslizador (negro)	pc
16	153467	Texband 0.27x6 (gris)	500m
	182628	Texband 0.27x6 (gris)	125m
	180050	Texband 0.27x6 (negro)	500m
17	170979	Acoplamiento esférico comp.	pc
18	180100	Refuerzo para láminas	pc
19	182308	Cordón de escalera 82	pc
20	111045	Deslizador	pc
21	170778	Anillo de ajuste comp.	pc

\* = Cantidad puede pedirse a través de material ya confeccionado

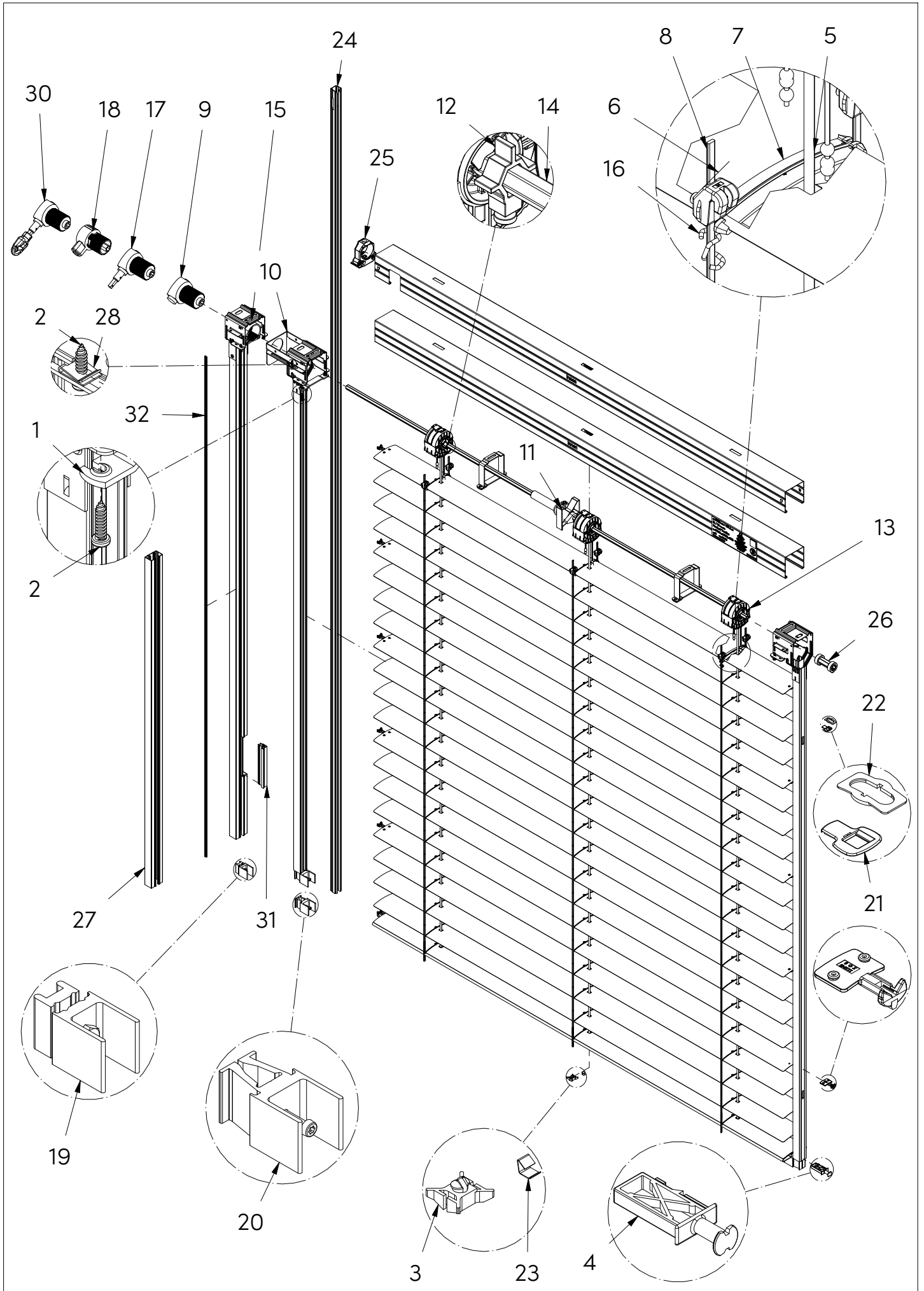
# Aluflex I 80

## Guía-fix con motor

Pos	No. artículo	Designación	Cantidad
22	179821	Variador de orientación con posición de trabajo comp.	pc
	179820	Variador de orientación sin posición de trabajo comp.	pc
23	180624	Perfil hexagonal con ranura SW11	6m / *
	153251	Perfil hexagonal SW11	6m / *
24	182282	Pieza final de guía comp. L Anod	pc

\* = Cantidad puede pedirse a través de material ya confeccionado

# Aluflex I 80 Führungsschiene-Fix Kurbelantrieb



Pos	Artikelnummer	Beschreibung	Menge
1	112691	Schliesstraverse	pc
2	154837	Linsen-Schraube T20 Blech 4.8x19 Inox VZN	pc
3	170774	Texbandbefestigung	pc
4	111516	Gleiter (grau)	pc
	180054	Gleiter (schwarz)	pc
5	153467	Texband 0.27x6 (grau)	500m
	182628	Texband 0.27x6 (grau)	125m
	180050	Texband 0.27x6 (schwarz)	500m
6	170979	Kugelkupplung kpl.	pc
7	180100	Lamellenverstaerkung (grau)	pc
	180044	Lamellenverstaerkung (schwarz)	pc
8	179940	Leiterkordel 85 (grau)	*
	180048	Leiterkordel 85 (schwarz)	*
9	112227	Getriebe 1.8:1	pc
10	112688	Getriebesupport	pc
11	170940	Endanschlag kpl.	pc
12	170778	Stellring kpl.	pc
13	179821	Wendelager mit AST kpl	pc
	179820	Wendelager ohne AST kpl	pc
14	180624	6kt-Profil mit Nut SW11	6m / *
	153251	6kt-Profil SW11	6m / *
15	112690	Getriebehalter kpl.	pc
16	161036	Verkürzungsklammer 11.5	pc
17	113725	Getriebe 1.8:1(21/22)	pc
18	178186	Getriebe 3:1	pc
19	112626	Fuehrungsabschluss kpl C,D,E,F,T Anod	pc
20	182282	Fuehrungsabschluss kpl L Anod	pc
21	180021	Clip (grau)	pc
	180045	Clip (schwarz)	pc
22	175871	Schlitzauskleidung (grau)	pc
	175872	Schlitzauskleidung (schwarz)	pc
23	105435	Klemmstück	pc

\* = Menge über Konfektionsmaterial bestellbar

# Aluflex I 80 Führungsschiene-Fix Kurbelantrieb

Pos	Artikelnummer	Beschreibung	Menge
24	182341	Führungskeder bearb. L (grau)	2.45m
	182529	Führungskeder bearb. L (schwarz)	2.45m
	183547	Führungskeder bearb. L (grau)	4.55m
	183548	Führungskeder bearb. L (schwarz)	4.55m
25	170060	Getriebehalter kpl.	pc
26	111981	Kupplungsrohr kpl L=55	pc
	180710	Kupplungsrohr kpl L=95	pc
	180711	Kupplungsrohr kpl L=115	pc
	180712	Kupplungsrohr kpl L=160	pc
	180713	Kupplungsrohr kpl L=190	pc
	180714	Kupplungsrohr kpl L=230	pc
27	154972	Fuehrungsprofil F Anod	pc
28	155022	Blech-Mutter 3.9 FDST VZN	pc
29	154837	Linsen-Schraube T20 Blech 4.8x19 Inox VZN	pc
30	107185	Getriebe kpl. 1.8:1 (EK)	pc
31	112883	Fuehrungsabdeckung kpl Anod	pc
32	153170	Führungskeder	*

\* = Menge über Konfektionsmaterial bestellbar

# Aluflex I 80 Guide-rail-fix cranc driven

Pos	Item No.	Denomination	Quantity
1	112691	Closing crossbar	pc
2	154837	Lens head Screw T20 Self-tapping 4.8x19 Inox GAL	pc
3	170774	Texband fastening	pc
4	111516	Slider (grey)	pc
	180054	Slider (black)	pc
5	153467	Texband 0.27x6 (grey)	500m
	182628	Texband 0.27x6 (grey)	125m
	180050	Texband 0.27x6 (black)	500m
6	170979	Ball coupling cpl.	pc
7	180100	Lamella reinforcement (grey)	pc
	180044	Lamella reinforcement (black)	pc
8	179940	Ladder cord 85 (grey)	*
	180048	Ladder cord 85 (black)	*
9	112227	Gearbox 1.8:1	pc
10	112688	Gearbox Support	pc
11	170940	End stop cpl.	pc
12	170778	Adjusting ring cpl.	pc
13	179821	Tilt mechanism with operating position cpl.	pc
	179820	Tilt mechanism without operating position cpl.	pc
14	180624	Hexagonal profile with groove SW11	6m / *
	153251	Hexagonal profile SW11	6m / *
15	112690	Gearbox holder cpl.	pc
16	161036	Shortening clip 11.5	pc
17	113725	Gearbox 1.8:1(21/22)	pc
18	178186	Gearbox 3:1	pc
19	112626	Guide end piece cpl. C,D,E,F,T Anod	pc
20	182282	Guide end piece cpl. L Anod	pc
21	180021	Clip (grey)	pc
	180045	Clip (black)	pc
22	175871	Slot reinforcement (grey)	pc
	175872	Slot reinforcement (black)	pc
23	105435	Clamping piece	pc

\* = Quantity can be ordered as confectionned material



# Aluflex I 80 **Guide-rail-fix cranc driven**

Pos	Item No.	Denomination	Quantity
24	182341	Guide rail insert machined L (grey)	2.45m
	182529	Guide rail insert machined L (black)	2.45m
	183547	Guide rail insert machined L (grey)	4.55m
	183548	Guide rail insert machined L (black)	4.55m
25	170060	Gearbox holder cpl.	pc
26	111981	Coupling tube cpl. L=55	pc
	180710	Coupling tube cpl. L=95	pc
	180711	Coupling tube cpl. L=115	pc
	180712	Coupling tube cpl. L=160	pc
	180713	Coupling tube cpl. L=190	pc
	180714	Coupling tube cpl. L=230	pc
27	154972	Guide profile F Anod	pc
28	155022	Self-tapping nut 3.9 Spring steel gal	pc
29	154837	Lens head Screw T20 Self-tapping 4.8x19 Inox GAL	pc
30	107185	Gearbox cpl. 1.8:1 (EK)	pc
31	112883	Guide cover cpl.	pc
32	153170	Guide rail insert	*

\* = Quantity can be ordered as confectionned material

# Aluflex I 80

## Guidage-coulisse-fix par manivelle

Pos	N° Article	Désignation	Quantité
1	112691	Pièce de fermeture caisson	pc
2	154837	Vis à tête bombée T20 à tôle 4.8x19 Inox ZNG	pc
3	170774	Fixation Texband	pc
4	111516	Embout de lame finale (gris)	pc
	180054	Embout de lame finale (noir)	pc
5	153467	Texband 0.27x6 (gris)	500m
	182628	Texband 0.27x6 (gris)	125m
	180050	Texband 0.27x6 (noir)	500m
6	170979	Attache cordon échelle cpl.	pc
7	180100	Gain de lamelle (gris)	pc
	180044	Gain de lamelle (noir)	pc
8	179940	Cordon échelle 85 (gris)	*
	180048	Cordon échelle 85 (noir)	*
9	112227	Treuil 1.8:1	pc
10	112688	Support de treuil	pc
11	170940	Fin de course cpl.	pc
12	170778	Butée basculeur cpl.	pc
13	179821	Mécanisme d'orientation avec position de travail cpl.	pc
	179820	Mécanisme d'orientation sans position de travail cpl.	pc
14	180624	Profil hexagonal avec rainure SW11	6m / *
	153251	Profil hexagonal SW11	6m / *
15	112690	Support de treuil cpl.	pc
16	161036	Pince à raccourcir 11.5	pc
17	113725	Treuil 1.8:1(21/22)	pc
18	178186	Treuil 3:1	pc
19	112626	Fermeture de coulisse cpl. C,D,E,F,T Anod	pc
20	182282	Fermeture de coulisse cpl. L Anod	pc
21	180021	Clip (gris)	pc
	180045	Clip (noir)	pc
22	175871	Renforcement en fente (gris)	pc
	175872	Renforcement en fente (noir)	pc
23	105435	Pièce de fixation	pc

\* = Quantité peut être commandé comme matériel confectionné

# Aluflex I 80

## Guidage-coulisse-fix par manivelle

Pos	N° Article	Désignation	Quantité
24	182341	Joint de coulisse modif. (gris)	2.45m
	182529	Joint de coulisse modif. (noir)	2.45m
	183547	Joint de coulisse modif. (gris)	4.55m
	183548	Joint de coulisse modif. (noir)	4.55m
25	170060	Support de treuil cpl.	pc
26	111981	Tube d'accouplement cpl. L=55	pc
	180710	Tube d'accouplement cpl. L=95	pc
	180711	Tube d'accouplement cpl. L=115	pc
	180712	Tube d'accouplement cpl. L=160	pc
	180713	Tube d'accouplement cpl. L=190	pc
	180714	Tube d'accouplement cpl. L=230	pc
27	154972	Profil de coulisse F Anod	pc
28	155022	Ecrou à tôle 3.9 acier à ressort ZNG	pc
29	154837	Vis à tête bombée T20 à tôle 4.8x19 Inox ZNG	pc
30	107185	Treuil cpl. 1.8:1 (EK)	pc
31	112883	Parclose de coulisse cpl. Anod	pc
32	153170	Joint de coulisse	*

\* = Quantité peut être commandé comme matériel confectioné

# Aluflex I 80 Guida-scorrimento-fix via manovella

Pos	No. articolo	Denominazione	Quantità
1	112691	Traversa di chiusura	pc
2	154837	Vite a testa bombata T20 autofiletanti 4.8x19 Inox ZNC	pc
3	170774	Fissaggio Texband	pc
4	111516	Bullone di guida (grigio)	pc
	180054	Bullone di guida (nero)	pc
5	153467	Texband 0.27x6 (grigio)	500m
	182628	Texband 0.27x6 (grigio)	125m
	180050	Texband 0.27x6 (nero)	500m
6	170979	Accoppiamento sferico comp.	pc
7	180100	Rinforzo per lamella (grigio)	pc
	180044	Rinforzo per lamella (nero)	pc
8	179940	Nastro a scaletta 85 (grigio)	*
	180048	Nastro a scaletta 85 (nero)	*
9	112227	Arganello 1.8:1	pc
10	112688	Soporte arganello	pc
11	170940	Fine corsa comp.	pc
12	170778	Anello di regolazione comp.	pc
13	179821	Variatore d'orientamento con posizione di lavoro comp.	pc
	179820	Variatore d'orientamento senza posizione di lavoro comp.	pc
14	180624	Profilo esagonale con scanalatura SW11	6m / *
	153251	Profilo esagonale SW11	6m / *
15	112690	Sostegno arganello comp.	pc
16	161036	Clip di accorciamento 11.5	pc
17	113725	Arganello 1.8:1(21/22)	pc
18	178186	Arganello 3:1	pc
19	112626	Chiusura guida comp. C,D,E,F,T Anod	pc
20	182282	Chiusura guida comp. L Anod	pc
21	180021	Clip (grigio)	pc
	180045	Clip (nero)	pc
22	175871	Rinforzo della fessura (grigio)	pc
	175872	Rinforzo della fessura (nero)	pc
23	105435	Pezzo di serraggio	pc

\* = Quantità può essere ordinato come materiale confezionato

Pos	No. articolo	Denominazione	Quantità
24	182341	Profilo antirumore mod. L (grigio)	2.45m
	182529	Profilo antirumore mod. L (nero)	2.45m
	183547	Profilo antirumore mod. L (grigio)	4.55m
	183548	Profilo antirumore mod. L (nero)	4.55m
25	170060	Sostegno arganello comp.	pc
26	111981	Tubo di accoppiamento comp. L=55	pc
	180710	Tubo di accoppiamento comp. L=95	pc
	180711	Tubo di accoppiamento comp. L=115	pc
	180712	Tubo di accoppiamento comp. L=160	pc
	180713	Tubo di accoppiamento comp. L=190	pc
	180714	Tubo di accoppiamento comp. L=230	pc
27	154972	Profilo guida F Anod	pc
28	155022	Dado autofilettanti 3.9 Molla in acciaio zinc	pc
29	154837	Vite a testa bombata T20 autofilettanti 4.8x19 Inox ZNC	pc
30	107185	Arganello comp. 1.8:1 (EK)	pc
31	112883	Copertura guida comp. Anod	pc
32	153170	Profilo antirumore	*

\* = Quantità può essere ordinato come materiale confezionato

# Aluflex I 80

## Guía-fix para manivela

Pos	No. artículo	Designación	Cantidad
1	112691	Juego de travesaño	pc
2	154837	Tornillo de cabeza convexa T20 auto perforante 4.8x19 Inox CINC	pc
3	170774	Fijación Texband	pc
4	111516	Deslizador (gris)	pc
	180054	Deslizador (negro)	pc
5	153467	Texband 0.27x6 (gris)	500m
	182628	Texband 0.27x6 (gris)	125m
	180050	Texband 0.27x6 (negro)	500m
6	170979	Acoplamiento esférico comp.	pc
7	180100	Refuerzo para láminas (gris)	pc
	180044	Refuerzo para láminas (negro)	pc
8	179940	Cordón de escalera 85 (gris)	*
	180048	Cordón de escalera 85 (negro)	*
9	112227	Mecanismo 1.8:1	pc
10	112688	Soporte mecanismo	pc
11	170940	Tope final comp.	pc
12	170778	Anillo de ajuste comp.	pc
13	179821	Variador de orientation con posición de trabajo comp.	pc
	179820	Variador de orientation sin posición de trabajo comp.	pc
14	180624	Perfil hexagonal con ranura SW11	6m / *
	153251	Perfil hexagonal SW11	6m / *
15	112690	Soporte mecanismo comp.	pc
16	161036	Clip de acortamiento 11.5	pc
17	113725	Mecanismo 1.8:1(21/22)	pc
18	178186	Mecanismo 3:1	pc
19	112626	Pieza final de guía comp. C,D,E,F,T Anod	pc
20	182282	Pieza final de guía comp. L Anod	pc
21	180021	Clip (gris)	pc
	180045	Clip (negro)	pc
22	175871	Refuerzo de la ranura (gris)	pc
	175872	Refuerzo de la ranura (negro))	pc
23	105435	Pieza de fijación	pc

\* = Cantidad puede pedirse a través de material ya confeccionado

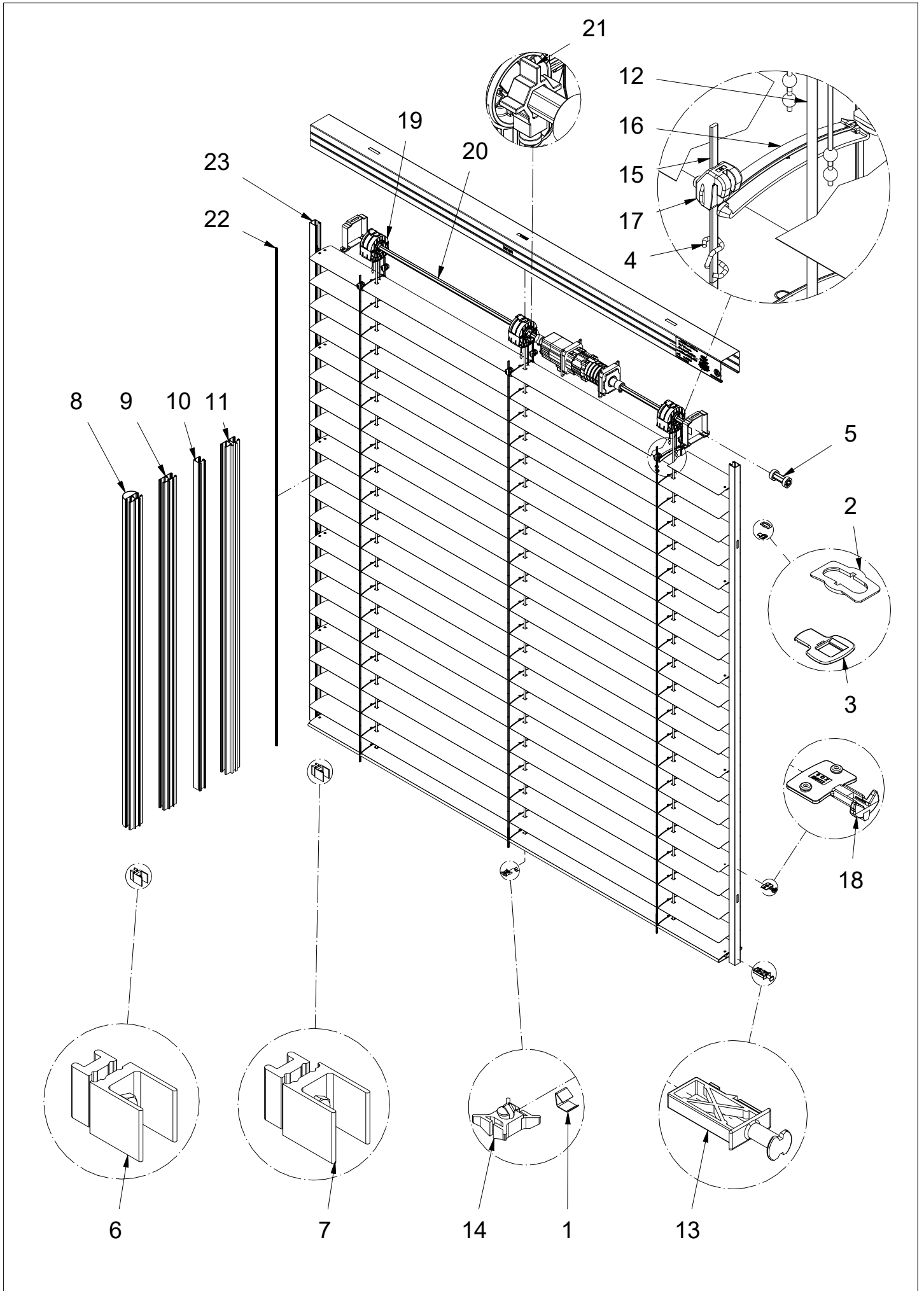
# Aluflex I 80

## Guía-fix para manivela

Pos	No. artículo	Designación	Cantidad
24	182341	Perfil de protección acústica meca. L (gris)	2.45m
	182529	Perfil de protección acústica meca. L (negro)	2.45m
	183547	Perfil de protección acústica meca. L (gris)	4.55m
	183548	Perfil de protección acústica meca. L (negro)	4.55m
25	170060	Soporte mecanismo comp.	pc
26	111981	Tubo de acoplamiento comp. L=55	pc
	180710	Tubo de acoplamiento comp. L=95	pc
	180711	Tubo de acoplamiento comp. L=115	pc
	180712	Tubo de acoplamiento comp. L=160	pc
	180713	Tubo de acoplamiento comp. L=190	pc
	180714	Tubo de acoplamiento comp. L=230	pc
27	154972	Perfil guía F Anod	pc
28	155022	Tuerca autoperforante 3.9 Acero para muelles cinc	pc
29	154837	Tornillo de cabeza convexa T20 autoperforante 4.8x19 Inox CINC	pc
30	107185	Mecanismo comp. 1.8:1 (EK)	pc
31	112883	Cobertura de la guía comp. Anod	pc
32	153170	Perfil de protección acústica	*

\* = Cantidad puede pedirse a través de material ya confeccionado

# Aluflex I 80 Führungsschiene-Konv. Motorantrieb





Pos	Artikelnummer	Beschreibung	Menge
1	105435	Klemmstück	pc
2	175871	Schlitzauskleidung (grau)	pc
	175872	Schlitzauskleidung (schwarz)	pc
3	180021	Clip (grau)	pc
	180045	Clip (schwarz)	pc
4	161036	Verkürzungsklammer 11.5	pc
5	111981	Kupplungsrohr kpl L=55	pc
	180710	Kupplungsrohr kpl L=95	pc
	180711	Kupplungsrohr kpl L=115	pc
	180712	Kupplungsrohr kpl L=160	pc
	180713	Kupplungsrohr kpl L=190	pc
	180714	Kupplungsrohr kpl L=230	pc
6	177183	Fuehrungsabschluss kpl R Anod	pc
7	112626	Fuehrungsabschluss kpl C,D,E,F,T Anod	pc
8	177177	Fuehrungsprofil R Anod	6m
9	177175	Fuehrungsprofil T Anod	6m
10	177173	Fuehrungsprofil C Anod	6m
11	154900	Fuehrungsprofil D Anod	*
12	153467	Texband 0.27x6 (grau)	500m
	182628	Texband 0.27x6 (grau)	125m
	180050	Texband 0.27x6 (schwarz)	500m
13	111516	Gleiter (grau)	pc
	180054	Gleiter (schwarz)	pc
14	170774	Texbandbefestigung	pc
15	179940	Leiterkordel 85 (grau)	*
	180048	Leiterkordel 85 (schwarz)	*
16	180100	Lamellenverstaerkung (grau)	pc
	180044	Lamellenverstaerkung (schwarz)	pc
17	170979	Kugelukplung kpl.	pc
18	111045	Fuehrungsbolzen (grau)	pc
	180052	Fuehrungsbolzen (schwarz)	pc
19	179821	Wendelager mit AST kpl	pc
	179820	Wendelager ohne AST kpl	pc
20	180624	6kt-Profil mit Nut SW11	6m / *
	153251	6kt-Profil SW11	6m / *

\* = Menge über Konfektionsmaterial bestellbar

# Aluflex I 80

## Führungsschiene-Konv. Motorantrieb

Pos	Artikelnummer	Beschreibung	Menge
21	170778	Stellring kpl.	pc
22	153170	Führungskeder	*
23	154532	Fuehrungsprofil E Anod	*

\* = Menge über Konfektionsmaterial bestellbar

# Aluflex I 80 Guide-rail-conv. motor driven

Pos	Item No.	Denomination	Quantity
1	105435	Clamping piece	pc
2	175871	Slot reinforcement (grey)	pc
	175872	Slot reinforcement (black)	pc
3	180021	Clip (grey)	pc
	180045	Clip (black)	pc
4	161036	Shortening clamp 11.5	pc
5	111981	Coupling tube cpl. L=55	pc
	180710	Coupling tube cpl. L=95	pc
	180711	Coupling tube cpl. L=115	pc
	180712	Coupling tube cpl. L=160	pc
	180713	Coupling tube cpl. L=190	pc
	180714	Coupling tube cpl. L=230	pc
6	177183	Guide end piece cpl. R Anod	pc
7	112626	Guide end piece cpl. C,D,E,F,T Anod	pc
8	177177	Guide profile R Anod	6m
9	177175	Guide profile T Anod	6m
10	177173	Guide profile C Anod	6m
11	154900	Guide profile D Anod	*
12	153467	Texband 0.27x6 (grey)	500m
	182628	Texband 0.27x6 (grey)	125m
	180050	Texband 0.27x6 (black)	500m
13	111516	Slider (grey)	pc
	180054	Slider (black)	pc
14	170774	Texband fastening	pc
15	179940	Ladder cord 85 (grey)	*
	180048	Ladder cord 85 (black)	*
16	180100	Lamella reinforcement (grey)	pc
	180044	Lamella reinforcement (black)	pc
17	170979	Ball coupling cpl.	pc
18	111045	Slider (grey)	pc
	180052	Slider (black)	pc
19	179821	Tilt mechanism with operating position cpl.	pc
	179820	Tilt mechanism without operating position cpl.	pc
20	180624	Hexagonal profile with groove SW11	6m / *
	153251	Hexagonal profile SW11	6m / *

\* = Quantity can be ordered as confectionned material

# Aluflex I 80

Guide-rail-conv. motor driven

Pos	Item No.	Denomination	Quantity
21	170778	Adjusting ring cpl.	pc
22	153170	Guide rail insert	*
23	154532	Guide profile E Anod	*

\* = Quantity can be ordered as confectionned material

# Aluflex I 80

## Guidage-coulisse-conv. par moteur

Pos	N° Article	Désignation	Quantité
1	105435	Pièce de fixation	pc
2	175871	Revêtement de fente (gris)	pc
	175872	Revêtement de fente (noir)	pc
3	180021	Clip (gris)	pc
	180045	Clip (noir)	pc
4	161036	Agrafe de raccourcissement 11.5	pc
5	111981	Tube d'accouplement cpl. L=55	pc
	180710	Tube d'accouplement cpl. L=95	pc
	180711	Tube d'accouplement cpl. L=115	pc
	180712	Tube d'accouplement cpl. L=160	pc
	180713	Tube d'accouplement cpl. L=190	pc
	180714	Tube d'accouplement cpl. L=230	pc
6	177183	Fermeture de coulisse cpl. R Anod	pc
7	112626	Fermeture de coulisse cpl. C,D,E,F,T Anod	pc
8	177177	Profil de coulisse R Anod	6m
9	177175	Profil de coulisse T Anod	6m
10	177173	Profil de coulisse C Anod	6m
11	154900	Profil de coulisse D Anod	*
12	153467	Texband 0.27x6 (gris)	500m
	182628	Texband 0.27x6 (gris)	125m
	180050	Texband 0.27x6 (noir)	500m
13	111516	Embout de lame finale (gris)	pc
	180054	Embout de lame finale (noir)	pc
14	170774	Fixation Texband	pc
15	179940	Cordon échelle 85 (gris)	*
	180048	Cordon échelle 85 (noir)	*
16	180100	Gain de lamelle (gris)	pc
	180044	Gain de lamelle (noir)	pc
17	170979	Attache cordon échelle cpl.	pc
18	111045	Boulon de guidage (gris)	pc
	180052	Boulon de guidage (noir)	pc
19	179821	Mécanisme d'orientation avec position de travail cpl.	pc
	179820	Mécanisme d'orientation sans position de travail cpl.	pc
20	180624	Profil hexagonal avec rainure SW11	6m / *
	153251	Profil hexagonal SW11	6m / *

\* = Quantité peut être commandé comme matériel confectionné

# Aluflex I 80

## Guidage-coulisse-conv. par moteur

Pos	N° Article	Désignation	Quantité
21	170778	Butée basculeur cpl.	pc
22	153170	Joint de coulisse	*
23	154532	Profil de coulisse E Anod	*

\* = Quantité peut être commandé comme matériel confectioné

# Aluflex I 80 Guida-scorrimento-conv. via motore

Pos	No. articolo	Denominazione	Quantità
1	105435	Pezzo di serraggio	pc
2	175871	Rinforzo della fessura (grigio)	pc
	175872	Rinforzo della fessura (nero)	pc
3	180021	Clip (grigio)	pc
	180045	Clip (nero)	pc
4	161036	Graffa di riduzione 11.5	pc
5	111981	Tubo di accoppiamento comp. L=55	pc
	180710	Tubo di accoppiamento comp. L=95	pc
	180711	Tubo di accoppiamento comp. L=115	pc
	180712	Tubo di accoppiamento comp. L=160	pc
	180713	Tubo di accoppiamento comp. L=190	pc
	180714	Tubo di accoppiamento comp. L=230	pc
6	177183	Chiusura guida comp. R Anod	pc
7	112626	Chiusura guida comp. C,D,E,F,T Anod	pc
8	177177	Profilo guida R Anod	6m
9	177175	Profilo guida T Anod	6m
10	177173	Profilo guida C Anod	6m
11	154900	Profilo guida D Anod	*
12	153467	Texband 0.27x6 (grigio)	500m
	182628	Texband 0.27x6 (grigio)	125m
	180050	Texband 0.27x6 (nero)	500m
13	111516	Bullone di guida (grigio)	pc
	180054	Bullone di guida (nero)	pc
14	170774	Fissaggio Texband	pc
15	179940	Nastro a scaletta 85 (grigio)	*
	180048	Nastro a scaletta 85 (nero)	*
16	180100	Rinforzo per lamella (grigio)	pc
	180044	Rinforzo per lamella (nero)	pc
17	170979	Accoppiamento sferico comp.	pc
18	111045	Bullone di guida (grigio)	pc
	180052	Bullone di guida (nero)	pc
19	179821	Variatore d'orientamento con posizione di lavoro comp.	pc
	179820	Variatore d'orientamento senza posizione di lavoro comp.	pc
20	180624	Profilo esagonale con scanalatura SW11	6m / *
	153251	Profilo esagonale SW11	6m / *

\* = Quantità può essere ordinato come materiale confezionato

# Aluflex I 80

## Guida-scorrimento-conv. via motore

Pos	No. articolo	Denominazione	Quantità
21	170778	Anello di regolazione comp.	pc
22	153170	Profilo antirumore	*
23	154532	Profilo guida E Anod	*

\* = Quantità può essere ordinato come materiale confezionato



Pos	No. artículo	Designación	Cantidad
1	105435	Pieza de fijación	pc
2	175871	Refuerzo de la ranura (gris)	pc
	175872	Refuerzo de la ranura (negro)	pc
3	180021	Clip (gris)	pc
	180045	Clip (negro)	pc
4	161036	Grapa reductora 11.5	pc
5	111981	Tubo de acoplamiento comp. L=55	pc
	180710	Tubo de acoplamiento comp. L=95	pc
	180711	Tubo de acoplamiento comp. L=115	pc
	180712	Tubo de acoplamiento comp. L=160	pc
	180713	Tubo de acoplamiento comp. L=190	pc
	180714	Tubo de acoplamiento comp. L=230	pc
6	177183	Pieza final de guía comp. R Anod	pc
7	112626	Pieza final de guía comp. C,D,E,F,T Anod	pc
8	177177	Perfil guía R Anod	6m
9	177175	Perfil guía T Anod	6m
10	177173	Perfil guía C Anod	6m
11	154900	Perfil guía D Anod	*
12	153467	Texband 0.27x6 (gris)	500m
	182628	Texband 0.27x6 (gris)	125m
	180050	Texband 0.27x6 (negro)	500m
13	111516	Deslizador (gris)	pc
	180054	Deslizador (negro)	pc
14	170774	Fijación Texband	pc
15	179940	Cordón de escalera 85 (gris)	*
	180048	Cordón de escalera 85 (negro)	*
16	180100	Refuerzo para láminas (gris)	pc
	180044	Refuerzo para láminas (negro)	pc
17	170979	Acoplamiento esférico comp.	pc
18	111045	Deslizador (gris)	pc
	180052	Deslizador (negro)	pc
19	179821	Variador de orientation con posición de trabajo comp.	pc
	179820	Variador de orientation sin posición de trabajo comp.	pc
20	180624	Perfil hexagonal con ranura SW11	6m / *
	153251	Perfil hexagonal SW11	6m / *

\* = Cantidad puede pedirse a través de material ya confeccionado

# Aluflex I 80

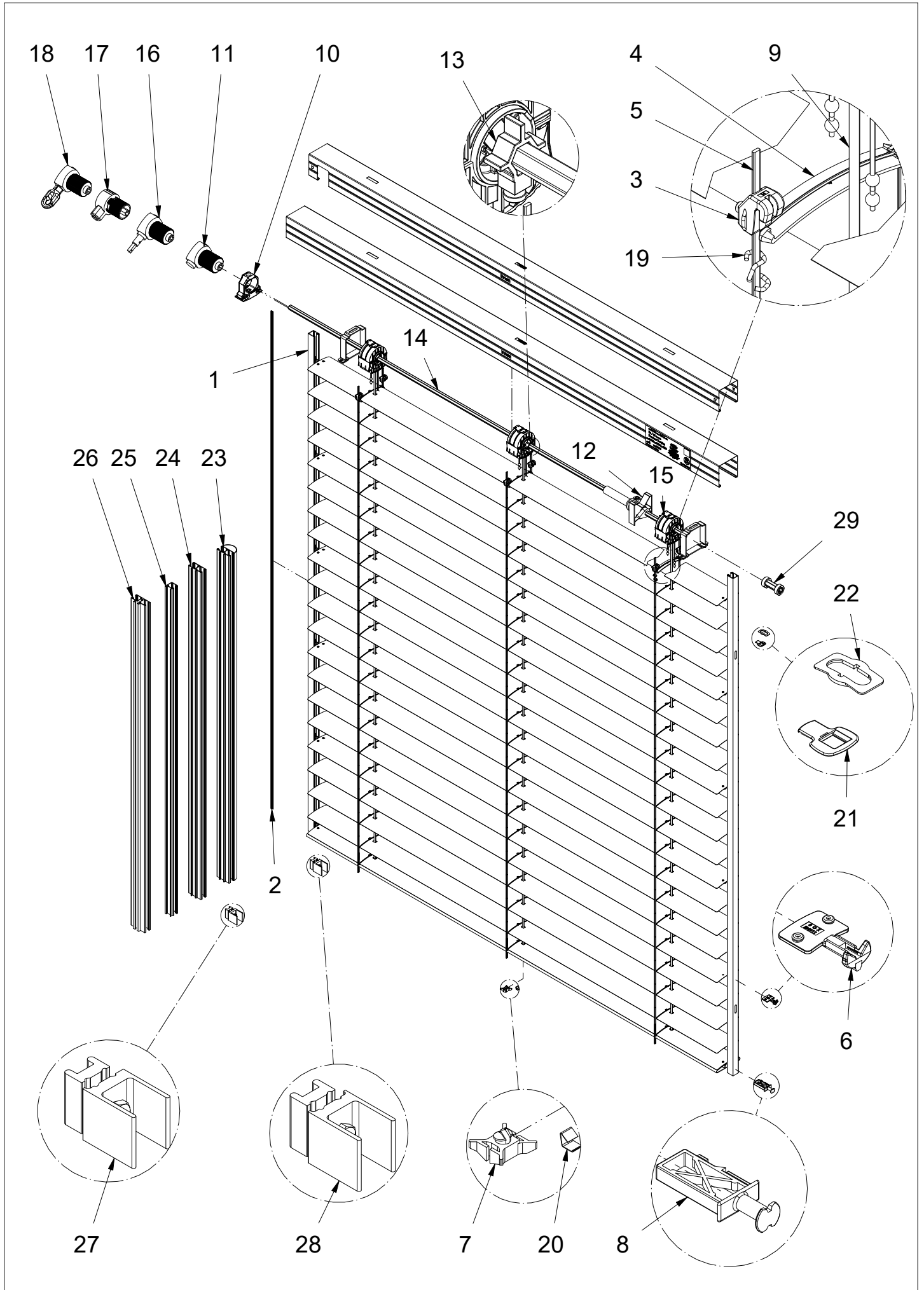
Guía-conv. con motor

Pos	No. artículo	Designación	Cantidad
21	170778	Anillo de ajuste comp.	pc
22	153170	Perfil de protección acústica	*
23	154532	Perfil guía E Anod	*

\* = Cantidad puede pedirse a través de material ya confeccionado

# Aluflex I 80

Führungsschiene-Konv. Kurbelantrieb



Pos	Artikelnummer	Beschreibung	Menge
1	154532	Fuehrung Fuehrungsprofil E Anod	*
2	153170	Führungskeder	*
3	170979	Kugelkupplung kpl.	pc
4	180100	Lamellenverstaerkung (grau)	pc
	180044	Lamellenverstaerkung (schwarz)	pc
5	179940	Leiterkordel 85 (grau)	*
	180048	Leiterkordel 85 (schwarz)	*
6	111045	Fuehrungsbolzen (grau)	pc
	180052	Fuehrungsbolzen (schwarz)	pc
7	170774	Texbandbefestigung	pc
8	111516	Gleiter (grau)	pc
	180054	Gleiter (schwarz)	pc
9	153467	Texband 0.27x6 (grau)	500m
	182628	Texband 0.27x6 (grau)	125m
	180050	Texband 0.27x6 (schwarz)	500m
10	170060	Getriebehalter kpl.	pc
11	112227	Getriebe 1.8:1	pc
12	170940	Endanschlag kpl.	pc
13	170778	Stellring kpl.	pc
14	180624	6kt-Profil mit Nut SW11	6m / *
	153251	6kt-Profil SW11	6m / *
15	179821	Wendelager mit AST kpl.	pc
	179820	Wendelager ohne AST kpl.	pc
16	113725	Getriebe 1.8:1(21/22)	pc
17	178186	Getriebe 3:1	pc
18	107185	Getriebe kpl 1.8:1 (EK)	pc
19	161036	Verkürzungsklammer 11.5	pc
20	105435	Klemmstück	pc
21	180021	Clip (grau)	pc
	180045	Clip (schwarz)	pc
22	175871	Schlitzauskleidung (grau)	pc
	175872	Schlitzauskleidung (schwarz)	pc
23	177177	Fuehrungsprofil R Anod	6m
24	177175	Fuehrungsprofil T Anod	6m
25	177173	Fuehrungsprofil C Anod	6m

\* = Menge über Konfektionsmaterial bestellbar

Pos	Artikelnummer	Beschreibung	Menge
26	154900	Fuehrungsprofil D Anod	*
27	177183	Fuehrungsabschluss kpl R Anod	pc
28	112626	Fuehrungsabschluss kpl C,D,E,F,T Anod	pc
29	111981	Kupplungsrohr kpl L=55	pc
	180710	Kupplungsrohr kpl L=95	pc
	180711	Kupplungsrohr kpl L=115	pc
	180712	Kupplungsrohr kpl L=160	pc
	180713	Kupplungsrohr kpl L=190	pc
	180714	Kupplungsrohr kpl L=230	pc

\* = Menge über Konfektionsmaterial bestellbar

# Aluflex I 80

Guide-rail-conv. cranc driven

Pos	Item No.	Denomination	Quantity
1	154532	Guide machined E	*
2	153170	Guide rail insert	*
3	170979	Ball coupling cpl.	pc
4	180100	Lamella reinforcement (grey)	pc
	180044	Lamella reinforcement (black)	pc
5	179940	Ladder cord 85 (grey)	*
	180048	Ladder cord 85 (black)	*
6	111045	Slider (grey)	pc
	180052	Slider (black)	pc
7	170774	Texband fastening	pc
8	111516	Slider (grey)	pc
	180054	Slider (black)	pc
9	153467	Texband 0.27x6 (grey)	500m
	182628	Texband 0.27x6 (grey)	125m
	180050	Texband 0.27x6 (black)	500m
10	170060	Gearbox holder cpl.	pc
11	112227	Gearbox 1.8:1	pc
12	170940	End stop cpl.	pc
13	170778	Adjusting ring cpl.	pc
14	180624	Hexagonal profile with groove SW11	6m / *
	153251	Hexagonal profile SW11	6m / *
15	179821	Tilt mechanism with operating position cpl.	pc
	179820	Tilt mechanism without operating position cpl.	pc
16	113725	Gearbox 1.8:1(21/22)	pc
17	178186	Gearbox 3:1	pc
18	107185	Gearbox cpl. 1.8:1 (EK)	pc
19	161036	Shortening clip 11.5	pc
20	105435	Clamping piece	pc
21	180021	Clip (grey)	pc
	180045	Clip (black)	pc
22	175871	Slot reinforcement (grey)	pc
	175872	Slot reinforcement (black)	pc
23	177177	Guide profile R Anod	6m
24	177175	Guide profile T Anod	6m

\* = Quantity can be ordered as confectionned material

# Aluflex I 80

## Guide-rail-conv. cranc driven

Pos	Item No.	Denomination	Quantity
25	177173	Guide profile C Anod	6m
26	154900	Guide profile D Anod	*
27	177183	Guide end piece cpl. R Anod	pc
28	112626	Guide end piece cpl. C,D,E,F,T Anod	pc
29	111981	Coupling tube cpl. L=55	pc
	180710	Coupling tube cpl. L=95	pc
	180711	Coupling tube cpl. L=115	pc
	180712	Coupling tube cpl. L=160	pc
	180713	Coupling tube cpl. L=190	pc
	180714	Coupling tube cpl. L=230	pc

\* = Quantity can be ordered as confectionned material

Pos	N° Article	Désignation	Quantité
1	154532	Coulisse modif. E	*
2	153170	Joint de coulisse	*
3	170979	Attache cordon échelle cpl.	pc
4	180100	Gain de lamelle (gris)	pc
	180044	Gain de lamelle (noir)	pc
5	179940	Cordon échelle 85 (gris)	*
	180048	Cordon échelle 85 (noir)	*
6	111045	Boulon de guidage (gris)	pc
	180052	Boulon de guidage (noir)	pc
7	170774	Fixation Texband	pc
8	111516	Embout de lame finale (gris)	pc
	180054	Embout de lame finale (noir)	pc
9	153467	Texband 0.27x6 (gris)	500m
	182628	Texband 0.27x6 (gris)	125m
	180050	Texband 0.27x6 (noir)	500m
10	170060	Support de treuil cpl.	pc
11	112227	Treuil 1.8:1	pc
12	170940	Fin de course cpl.	pc
13	170778	Butée basculeur cpl.	pc
14	180624	Profil hexagonal avec rainure SW11	6m / *
	153251	Profil hexagonal SW11	6m / *
15	179821	Basculeur avec position de travail cpl.	pc
	179820	Basculeur sans position de travail cpl.	pc
16	113725	Treuil 1.8:1(21/22)	pc
17	178186	Treuil 3:1	pc
18	107185	Treuil cpl. 1.8:1 (EK)	pc
19	161036	Pince à raccourcir 11.5	pc
20	105435	Pièce de fixation	pc
21	180021	Clip (gris)	pc
	180045	Clip (noir)	pc
22	175871	Renforcement en fente (gris)	pc
	175872	Renforcement en fente (noir)	pc
23	177177	Profil de coulisse R Anod	6m
24	177175	Profil de coulisse T Anod	6m
25	177173	Profil de coulisse C Anod	6m

\* = Quantité peut être commandé comme matériel confectionné



Pos	N° Article	Désignation	Quantité
26	154900	Profil de coulisse D Anod	*
27	177183	Fermeture de coulisse cpl. R Anod	pc
28	112626	Fermeture de coulisse cpl. C,D,E,F,T Anod	pc
29	111981	Tube d'accouplement cpl. L=55	pc
	180710	Tube d'accouplement cpl. L=95	pc
	180711	Tube d'accouplement cpl. L=115	pc
	180712	Tube d'accouplement cpl. L=160	pc
	180713	Tube d'accouplement cpl. L=190	pc
	180714	Tube d'accouplement cpl. L=230	pc

\* = Quantité peut être commandé comme matériel confectionné

Pos	No. articolo	Denominazione	Quantità
1	154532	Guida mod. E	*
2	153170	Profilo antirumore	*
3	170979	Accoppiamento sferico comp.	pc
4	180100	Rinforzo per lamella (grigio)	pc
	180044	Rinforzo per lamella (nero)	pc
5	179940	Nastro a scaletta 85 (grigio)	*
	180048	Nastro a scaletta 85 (nero)	*
6	111045	Bullone di guida (grigio)	pc
	180052	Bullone di guida (nero)	pc
7	170774	Fissaggio Texband	pc
8	111516	Bullone di guida (grigio)	pc
	180054	Bullone di guida (nero)	pc
9	153467	Texband 0.27x6 (grigio)	500m
	182628	Texband 0.27x6 (grigio)	125m
	180050	Texband 0.27x6 (nero)	500m
10	170060	Sostegno arganello comp.	pc
11	112227	Arganello 1.8:1	pc
12	170940	Fine corsa comp.	pc
13	170778	Anello di regolazione comp.	pc
14	180624	Profilo esagonale con scanalatura SW11	6m / *
	153251	Profilo esagonale SW11	6m / *
15	179821	Variatore d'orientamento con posizione di lavoro comp.	pc
	179820	Variatore d'orientamento senza posizione di lavoro comp.	pc
16	113725	Arganello 1.8:1(21/22)	pc
17	178186	Arganello 3:1	pc
18	107185	Arganello comp. 1.8:1 (EK)	pc
19	161036	Clip di accorciatura 11.5	pc
20	105435	Pezzo di serraggio	pc
21	180021	Clip (grigio)	pc
	180045	Clip (nero)	pc
22	175871	Rinforzo della fessura (grigio)	pc
	175872	Rinforzo della fessura (nero)	pc
23	177177	Profilo guida R Anod	6m
24	177175	Profilo guida T Anod	6m
25	177173	Profilo guida C Anod	6m

\* = Quantità può essere ordinato come materiale confezionato

Pos	No. articolo	Denominazione	Quantità
26	154900	Profilo guida D Anod	*
27	177183	Chiusura guida comp. R Anod	pc
28	112626	Chiusura da guida comp. C,D,E,F,T Anod	pc
29	111981	Tubo di accoppiamento comp. L=55	pc
	180710	Tubo di accoppiamento comp. L=95	pc
	180711	Tubo di accoppiamento comp. L=115	pc
	180712	Tubo di accoppiamento comp. L=160	pc
	180713	Tubo di accoppiamento comp. L=190	pc
	180714	Tubo di accoppiamento comp. L=230	pc

\* = Quantità può essere ordinato come materiale confezionato

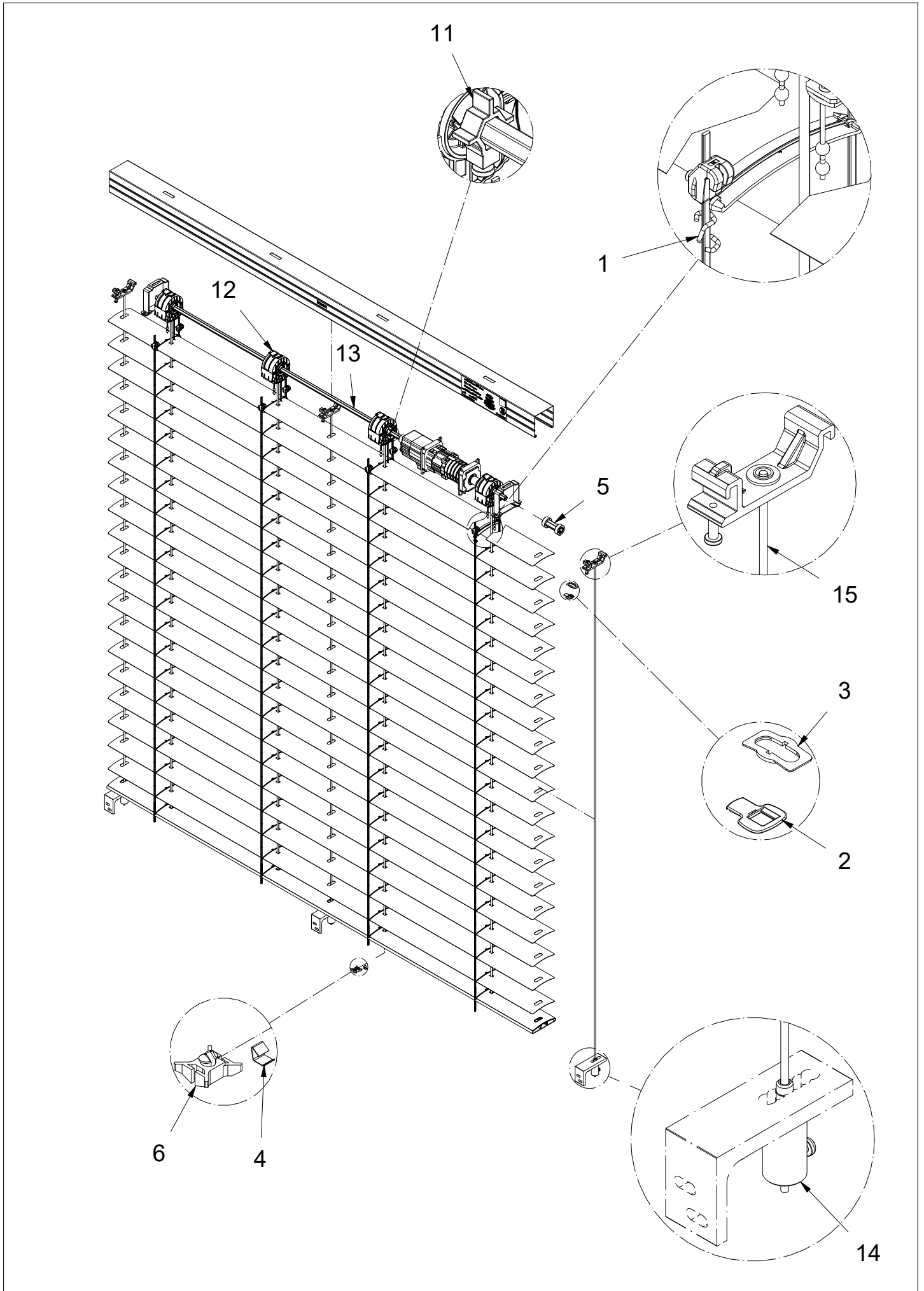
Pos	No. artículo	Designación	Cantidad
1	154532	Guía meca. E	*
2	153170	Perfil de protección acústica	*
3	170979	Acoplamiento esférico comp.	pc
4	180100	Refuerzo para láminas (gris)	pc
	180044	Refuerzo para láminas (negro)	pc
5	179940	Cordón de escalera 85 (gris)	*
	180048	Cordón de escalera 85 (negro)	*
6	111045	Deslizador (gris)	pc
	180052	Deslizador (negro)	pc
7	170774	Fijación Texband	pc
8	111516	Deslizador (gris)	pc
	180054	Deslizador (negro)	pc
9	153467	Texband 0.27x6 (gris)	500m
	182628	Texband 0.27x6 (gris)	125m
	180050	Texband 0.27x6 (negro)	500m
10	170060	Soporte mecanismo comp.	pc
11	112227	Mecanismo 1.8:1	pc
12	170940	Tope final comp.	pc
13	170778	Anillo de ajuste comp.	pc
14	180624	Perfil hexagonal con ranura SW11	6m / *
	153251	Perfil hexagonal SW11	6m / *
15	179821	Variador de orientation con posición de trabajo comp.	pc
	179820	Variador de orientation sin posición de trabajo comp.	pc
16	113725	Mecanismo 1.8:1(21/22)	pc
17	178186	Mecanismo 3:1	pc
18	107185	Mecanismo comp. 1.8:1 (EK)	pc
19	161036	Clip de acortamiento 11.5	pc
20	105435	Pieza de fijación	pc
21	180021	Clip (gris)	pc
	180045	Clip (negro)	pc
22	175871	Refuerzo de la ranura (gris)	pc
	175872	Refuerzo de la ranura (negro)	pc
23	177177	Perfil guía R Anod	6m
24	177175	Perfil guía T Anod	6m
25	177173	Perfil guía C Anod	6m

\* = Cantidad puede pedirse a través de material ya confeccionado

Pos	No. artículo	Designación	Cantidad
26	154900	Perfil guía D Anod	*
27	177183	Pieza final de guía comp. R Anod	pc
28	112626	Pieza final de guía comp. C,D,E,F,T Anod	pc
29	111981	Tubo de acoplamiento comp. L=55	pc
	180710	Tubo de acoplamiento comp. L=95	pc
	180711	Tubo de acoplamiento comp. L=115	pc
	180712	Tubo de acoplamiento comp. L=160	pc
	180713	Tubo de acoplamiento comp. L=190	pc
	180714	Tubo de acoplamiento comp. L=230	pc

\* = Cantidad puede pedirse a través de material ya confeccionado

# Aluflex I 80 Führungseil Motorantrieb



# Aluflex I 80 Führungsseil Motorantrieb

Pos	Artikelnummer	Beschreibung	Menge
1	161036	Verkürzungsklammer 11.5	pc
2	180021	Clip (grau)	pc
	180045	Clip (schwarz)	pc
3	175871	Schlitzauskleidung (grau)	pc
	175872	Schlitzauskleidung (schwarz)	pc
4	105435	Klemmstück	pc
5	111981	Kupplungsrohr kpl L=55	pc
	180710	Kupplungsrohr kpl L=95	pc
	180711	Kupplungsrohr kpl L=115	pc
	180712	Kupplungsrohr kpl L=160	pc
	180713	Kupplungsrohr kpl L=190	pc
	180714	Kupplungsrohr kpl L=230	pc
6	170774	Texbandbefestigung	pc
7	153467	Texband 0.27x6 (grau)	500m
	182628	Texband 0.27x6 (grau)	125m
	180050	Texband 0.27x6 (schwarz)	500m
8	170979	Kugelukplung kpl.	pc
9	180100	Lamellenverstaerkung (grau)	pc
	180044	Lamellenverstaerkung (schwarz)	pc
10	179940	Leiterkordel 85 (grau)	*
	180048	Leiterkordel 85 (schwarz)	*
11	170778	Stellring kpl.	pc
12	179821	Wendelager mit AST kpl	pc
	179820	Wendelager ohne AST kpl	pc
13	180624	6kt-Profil mit Nut SW11	6m / *
	153251	6kt-Profil SW11	6m / *
14	179234	Spanntopf kpl. 30kg	pc
15	172439	Set Fuehrungsseil L=4000 (grau)	pc
	172440	Set Fuehrungsseil L=4000 (schwarz)	pc
	182629	Set Fuehrungsseil L=6000 (grau)	pc
	182630	Set Fuehrungsseil L=6000 (schwarz)	pc

\* = Menge über Konfektionsmaterial bestellbar

# Aluflex I 80 Guide-cable motor driven

Pos	Item No.	Denomination	Quantity
1	161036	Shortening clip 11.5	pc
2	180021	Clip (grey)	pc
	180045	Clip (black)	pc
3	175871	Slot reinforcement (grey)	pc
	175872	Slot reinforcement (black)	pc
4	105435	Clamping piece	pc
5	111981	Coupling tube cpl. L=55	pc
	180710	Coupling tube cpl. L=95	pc
	180711	Coupling tube cpl. L=115	pc
	180712	Coupling tube cpl. L=160	pc
	180713	Coupling tube cpl. L=190	pc
	180714	Coupling tube cpl. L=230	pc
6	170774	Texband fastening	pc
7	153467	Texband 0.27x6 (grey)	500m
	182628	Texband 0.27x6 (grey)	125m
	180050	Texband 0.27x6 (black)	500m
8	170979	Ball coupling cpl.	pc
9	180100	Lamella reinforcement (grey)	pc
	180044	Lamella reinforcement (black)	pc
10	179940	Ladder cord 85 (grey)	*
	180048	Ladder cord 85 (black)	*
11	170778	Adjusting ring cpl.	pc
12	179821	Tilt mechanism with operating position cpl.	pc
	179820	Tilt mechanism without operating position cpl.	pc
13	180624	Hexagonal profile with groove SW11	6m / *
	153251	Hexagonal profile SW11	6m / *
14	179234	Cable tensioner cpl. 30kg	pc
15	172439	Set guiding rope L=4000 (grey)	pc
	172440	Set guiding rope L=4000 (black)	pc
	182629	Set guiding rope L=6000 (grey)	pc
	182630	Set guiding rope L=6000 (black)	pc

\* = Quantity can be ordered as confectioned material



# Aluflex I 80

## Guidage-câble par moteur

Pos	N° Article	Désignation	Quantité
1	161036	Pince à raccourcir 11.5	pc
2	180021	Clip (gris)	pc
	180045	Clip (noir)	pc
3	175871	Renforcement en fente (gris)	pc
	175872	Renforcement en fente (noir)	pc
4	105435	Pièce de fixation	pc
5	111981	Tube d'accouplement cpl. L=55	pc
	180710	Tube d'accouplement cpl. L=95	pc
	180711	Tube d'accouplement cpl. L=115	pc
	180712	Tube d'accouplement cpl. L=160	pc
	180713	Tube d'accouplement cpl. L=190	pc
	180714	Tube d'accouplement cpl. L=230	pc
6	170774	Fixation Texband	pc
7	153467	Texband 0.27x6 (gris)	500m
	182628	Texband 0.27x6 (gris)	125m
	180050	Texband 0.27x6 (noir)	500m
8	170979	Attache cordon échelle cpl.	pc
9	180100	Gain de lamelle (gris)	pc
	180044	Gain de lamelle (noir)	pc
10	179940	Cordon échelle 85 (gris)	*
	180048	Cordon échelle 85 (noir)	*
11	170778	Butée basculeur cpl.	pc
12	179821	Mécanisme d'orientation avec position de travail cpl.	pc
	179820	Mécanisme d'orientation sans position de travail cpl.	pc
13	180624	Profil hexagonal avec rainure SW11	6m / *
	153251	Profil hexagonal SW11	6m / *
14	179234	Tendeur de câble cpl. 30kg	pc
15	172439	Set câble de guidage L=4000 (gris)	pc
	172440	Set câble de guidage L=4000 (black)	pc
	182629	Set câble de guidage L=6000 (gris)	pc
	182630	Set câble de guidage L=6000 (black)	pc

\* = Quantité peut être commandé comme matériel confectioné

# Aluflex I 80 Guida-funi via motore

Pos	No. articolo	Denominazione	Quantità
1	161036	Clip di accorciatura 11.5	pc
2	180021	Clip (grigio)	pc
	180045	Clip (nero)	pc
3	175871	Rinforzo della fessura (grigio)	pc
	175872	Rinforzo della fessura (nero)	pc
4	105435	Pezzo di serraggio	pc
5	111981	Tubo di accoppiamento comp. L=55	pc
	180710	Tubo di accoppiamento comp. L=95	pc
	180711	Tubo di accoppiamento comp. L=115	pc
	180712	Tubo di accoppiamento comp. L=160	pc
	180713	Tubo di accoppiamento comp. L=190	pc
	180714	Tubo di accoppiamento comp. L=230	pc
6	170774	Fissaggio Texband	pc
7	153467	Texband 0.27x6 (grigio)	500m
	182628	Texband 0.27x6 (grigio)	125m
	180050	Texband 0.27x6 (nero)	500m
8	170979	Accoppiamento sferico comp.	pc
9	180100	Rinforzo per lamella (grigio)	pc
	180044	Rinforzo per lamella (nero)	pc
10	179940	Nastro a scaletta 85 (grigio)	*
	180048	Nastro a scaletta 85 (nero)	*
11	170778	Anello di regolazione comp.	pc
12	179821	Variatore d'orientamento con posizione di lavoro comp.	pc
	179820	Variatore d'orientamento senza posizione di lavoro comp.	pc
13	180624	Profilo esagonale con scanalatura SW11	6m / *
	153251	Profilo esagonale SW11	6m / *
14	179234	Tendicavo comp. 30kg	pc
15	172439	Set fune guida L=4000 (grigio)	pc
	172440	Set fune guida L=4000 (nero)	pc
	182629	Set fune guida L=6000 (grigio)	pc
	182630	Set fune guida L=6000 (nero)	pc

\* = Quantità può essere ordinato come materiale confezionato

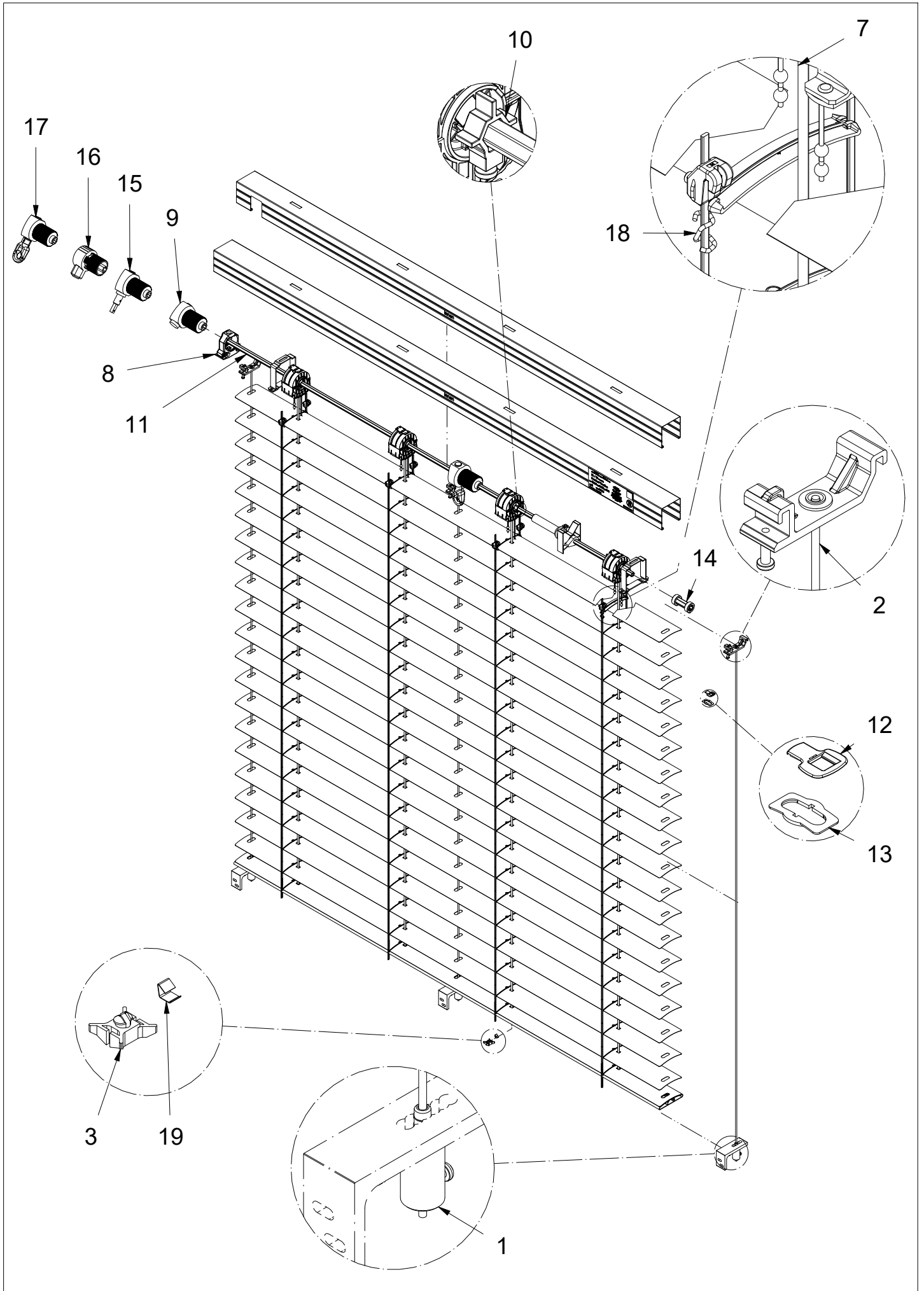
# Aluflex I 80

## Guía-cable con motor

Pos	No. artículo	Designación	Cantidad
1	161036	Clip de acortamiento 11.5	pc
2	180021	Clip (gris)	pc
	180045	Clip (negro)	pc
3	175871	Refuerzo de la ranura (gris)	pc
	175872	Refuerzo de la ranura (negro)	pc
4	105435	Pieza de fijación	pc
5	111981	Tubo de acoplamiento comp. L=55	pc
	180710	Tubo de acoplamiento comp. L=95	pc
	180711	Tubo de acoplamiento comp. L=115	pc
	180712	Tubo de acoplamiento comp. L=160	pc
	180713	Tubo de acoplamiento comp. L=190	pc
	180714	Tubo de acoplamiento comp. L=230	pc
6	170774	Fijación Texband	pc
7	153467	Texband 0.27x6 (gris)	500m
	182628	Texband 0.27x6 (gris)	125m
	180050	Texband 0.27x6 (negro)	500m
8	170979	Acoplamiento esférico comp.	pc
9	180100	Refuerzo para láminas (gris)	pc
	180044	Refuerzo para láminas (negro)	pc
10	179940	Cordón de escalera 85 (gris)	*
	180048	Cordón de escalera 85 (negro)	*
11	170778	Anillo de ajuste comp.	pc
12	179821	Variador de orientation con posición de trabajo comp.	pc
	179820	Variador de orientation sin posición de trabajo comp.	pc
13	180624	Perfil hexagonal con ranura SW11	6m / *
	153251	Perfil hexagonal SW11	6m / *
14	179234	Tensor de cable comp. 30kg	pc
15	172439	Set cuerda de guía L=4000 (gris)	pc
	172440	Set cuerda de guía L=4000 (negro)	pc
	182629	Set cuerda de guía L=6000 (gris)	pc
	182630	Set cuerda de guía L=6000 (negro)	pc

\* = Cantidad puede pedirse a través de material ya confeccionado

# Aluflex I 80 Führungseil Kurbelantrieb



# Aluflex I 80 Führungsseil Kurbelantrieb

Pos	Artikelnummer	Beschreibung	Menge
1	179234	Spanntopf kpl. 30kg	pc
2	172439	Set Fuehrungsseil L=4000 (grau)	pc
	172440	Set Fuehrungsseil L=4000 (schwarz)	pc
	182629	Set Fuehrungsseil L=6000 (grau)	pc
	182630	Set Fuehrungsseil L=6000 (schwarz)	pc
3	170774	Texbandbefestigung	pc
4	170979	Kugelkupplung kpl.	pc
5	180100	Lamellenverstaerkung (grau)	pc
	180044	Lamellenverstaerkung (schwarz)	pc
6	179940	Leiterkordel 85 (grau)	*
	180048	Leiterkordel 85 (schwarz)	*
7	153467	Texband 0.27x6 (grau)	500m
	182628	Texband 0.27x6 (grau)	125m
	180050	Texband 0.27x6 (schwarz)	500m
8	170060	Getriebehalter kpl.	pc
9	112227	Getriebe 1.8:1	pc
10	170778	Stellingring kpl.	pc
11	180624	6kt-Profil mit Nut SW11	6m / *
	153251	6kt-Profil SW11	6m / *
12	180021	Clip (grau)	pc
	180045	Clip (schwarz)	pc
13	175871	Schlitzauskleidung (grau)	pc
	175872	Schlitzauskleidung (schwarz)	pc
14	111981	Kupplungsrohr kpl L=55	pc
	180710	Kupplungsrohr kpl L=95	pc
	180711	Kupplungsrohr kpl L=115	pc
	180712	Kupplungsrohr kpl L=160	pc
	180713	Kupplungsrohr kpl L=190	pc
	180714	Kupplungsrohr kpl L=230	pc
15	113725	Getriebe 1.8:1(21/22)	pc
16	178186	Getriebe 3:1	pc
17	107185	Getriebe kpl 1.8:1 (EK)	pc
18	161036	Verkürzungsklammer 11.5	pc
19	105435	Klemmstück	pc

\* = Menge über Konfektionsmaterial bestellbar

# Aluflex I 80 Guide-cable cranc driven

Pos	Item No.	Denomination	Quantity
1	179234	Cable tensioner cpl. 30kg	pc
2	172439	Set guiding rope L=4000 (grey)	pc
	172440	Set guiding rope L=4000 (black)	pc
	182629	Set guiding rope L=6000 (grey)	pc
	182630	Set guiding rope L=6000 (black)	pc
3	170774	Texband fastening	pc
4	170979	Ball coupling cpl.	pc
5	180100	Lamella reinforcement (grey)	pc
	180044	Lamella reinforcement (black)	pc
6	179940	Ladder cord 85 (grey)	*
	180048	Ladder cord 85 (black)	*
7	153467	Texband 0.27x6 (grey)	500m
	182628	Texband 0.27x6 (grey)	125m
	180050	Texband 0.27x6 (black)	500m
8	170060	Gearbox holder cpl.	pc
9	112227	Gearbox 1.8:1	pc
10	170778	Adjusting ring cpl.	pc
11	180624	Hexagonal profile with groove SW11	6m / *
	153251	Hexagonal profile SW11	6m / *
12	180021	Clip (grey)	pc
	180045	Clip (black)	pc
13	175871	Slot reinforcement (grey)	pc
	175872	Slot reinforcement (black)	pc
14	111981	Coupling tube cpl. L=55	pc
	180710	Coupling tube cpl. L=95	pc
	180711	Coupling tube cpl. L=115	pc
	180712	Coupling tube cpl. L=160	pc
	180713	Coupling tube cpl. L=190	pc
	180714	Coupling tube cpl. L=230	pc
15	113725	Gearbox 1.8:1(21/22)	pc
16	178186	Gearbox 3:1	pc
17	107185	Gearbox cpl. 1.8:1 (EK)	pc
18	161036	Shortening clip 11.5	pc
19	105435	Clamping piece	pc

\* = Quantity can be ordered as confectionned material

# Aluflex I 80

## Guidage-câble par manivelle

Pos	N° Article	Désignation	Quantité
1	179234	Tendeur de câble cpl. 30kg	pc
2	172439	Set câble de guidage L=4000 (gris)	pc
	172440	Set câble de guidage L=4000 (noir)	pc
	182629	Set câble de guidage L=6000 (gris)	pc
	182630	Set câble de guidage L=6000 (noir)	pc
3	170774	Fixation Texband	pc
4	170979	Attache cordon échelle cpl.	pc
5	180100	Gain de lamelle (gris)	pc
	180044	Gain de lamelle (noir)	pc
6	179940	Cordon échelle 85 (gris)	*
	180048	Cordon échelle 85 (noir)	*
7	153467	Texband 0.27x6 (gris)	500m
	182628	Texband 0.27x6 (gris)	125m
	180050	Texband 0.27x6 (noir)	500m
8	170060	Support de treuil cpl.	pc
9	112227	Treuil 1.8:1	pc
10	170778	Butée basculeur cpl.	pc
11	180624	Profil hexagonal avec rainure SW11	6m / *
	153251	Profil hexagonal SW11	6m / *
12	180021	Clip (gris)	pc
	180045	Clip (noir)	pc
13	175871	Renforcement en fente (gris)	pc
	175872	Renforcement en fente (noir)	pc
14	111981	Tube d'accouplement cpl. L=55	pc
	180710	Tube d'accouplement cpl. L=95	pc
	180711	Tube d'accouplement cpl. L=115	pc
	180712	Tube d'accouplement cpl. L=160	pc
	180713	Tube d'accouplement cpl. L=190	pc
	180714	Tube d'accouplement cpl. L=230	pc
15	113725	Treuil 1.8:1(21/22)	pc
16	178186	Treuil 3:1	pc
17	107185	Treuil cpl. 1.8:1 (EK)	pc
18	161036	Pince à raccourcir 11.5	pc
19	105435	Pièce de fixation	pc

\* = Quantité peut être commandé comme matériel confectioné

# Aluflex I 80 Guida-funi via manovella

Pos	No. articolo	Denominazione	Quantità
1	179234	Tendicavo comp. 30kg	pc
2	172439	Set fune guida L=4000 (grigio)	pc
	172440	Set fune guida L=4000 (nero)	pc
	182629	Set fune guida L=6000 (grigio)	pc
	182630	Set fune guida L=6000 (nero)	pc
3	170774	Fissaggio Texband	pc
4	170979	Accoppiamento sferico comp.	pc
5	180100	Rinforzo per lamella (grigio)	pc
	180044	Rinforzo per lamella (nero)	pc
6	179940	Nastro a scaletta 85 (grigio)	*
	180048	Nastro a scaletta 85 (nero)	*
7	153467	Texband 0.27x6 (gris)	500m
	182628	Texband 0.27x6 (gris)	125m
	180050	Texband 0.27x6 (nero)	500m
8	170060	Sostegno arganello comp.	pc
9	112227	Arganello 1.8:1	pc
10	170778	Anello di regolazione comp.	pc
11	180624	Profilo esagonale con scanalatura SW11	6m / *
	153251	Profilo esagonale SW11	6m / *
12	180021	Clip (grigio)	pc
	180045	Clip (nero)	pc
13	175871	Rinforzo della fessura (grigio)	pc
	175872	Rinforzo della fessura (nero)	pc
14	111981	Tubo di accoppiamento comp. L=55	pc
	180710	Tubo di accoppiamento comp. L=95	pc
	180711	Tubo di accoppiamento comp. L=115	pc
	180712	Tubo di accoppiamento comp. L=160	pc
	180713	Tubo di accoppiamento comp. L=190	pc
	180714	Tubo di accoppiamento comp. L=230	pc
15	113725	Arganello 1.8:1(21/22)	pc
16	178186	Arganello 3:1	pc
17	107185	Arganello comp. 1.8:1 (EK)	pc
18	161036	Clip di accorciatura 11.5	pc
19	105435	Pezzo di serraggio	pc

\* = Quantità può essere ordinato come materiale confezionato



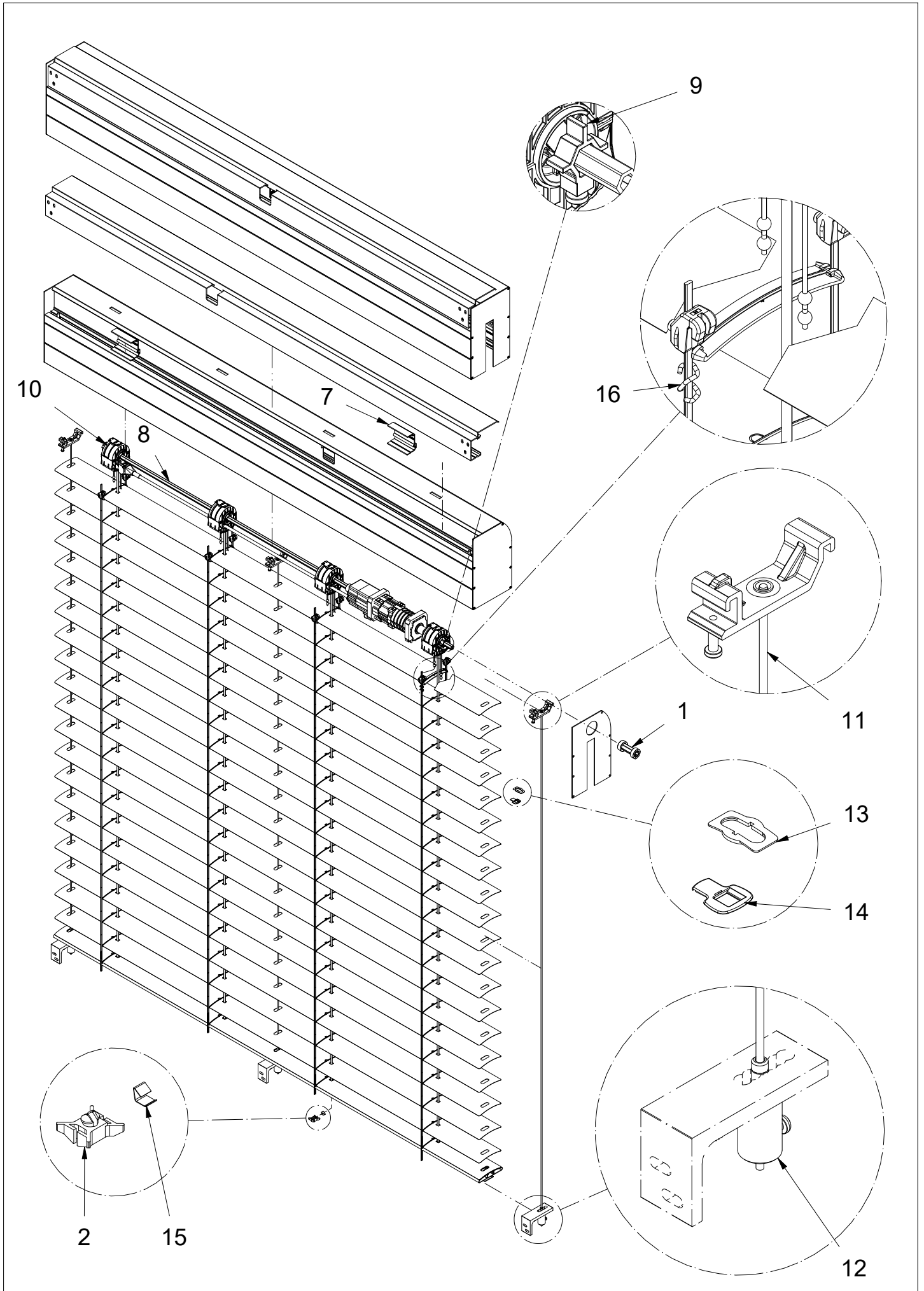
# Aluflex I 80

## Guía-cable para manivela

Pos	No. artículo	Designación	Cantidad
1	179234	Tensor de cable comp. 30kg	pc
2	172439	Set cuerda de guía L=4000 (gris)	pc
	172440	Set cuerda de guía L=4000 (negro)	pc
	182629	Set cuerda de guía L=6000 (gris)	pc
	182630	Set cuerda de guía L=6000 (negro)	pc
3	170774	Fijación Texband	pc
4	170979	Acoplamiento esférico comp.	pc
5	180100	Refuerzo para láminas (gris)	pc
	180044	Refuerzo para láminas (negro)	pc
6	179940	Cordón de escalera 85 (gris)	*
	180048	Cordón de escalera 85 (negro)	*
7	153467	Texband 0.27x6 (gris)	500m
	182628	Texband 0.27x6 (gris)	125m
	180050	Texband 0.27x6 (negro)	500m
8	170060	Soporte mecanismo comp.	pc
9	112227	Mecanismo 1.8:1	pc
10	170778	Anillo de ajuste comp.	pc
11	180624	Perfil hexagonal con ranura SW11	6m / *
	153251	Perfil hexagonal SW11	6m / *
12	180021	Clip (gris)	pc
	180045	Clip (negro)	pc
13	175871	Refuerzo de la ranura (gris)	pc
	175872	Refuerzo de la ranura (negro)	pc
14	111981	Tubo de acoplamiento comp. L=55	pc
	180710	Tubo de acoplamiento comp. L=95	pc
	180711	Tubo de acoplamiento comp. L=115	pc
	180712	Tubo de acoplamiento comp. L=160	pc
	180713	Tubo de acoplamiento comp. L=190	pc
	180714	Tubo de acoplamiento comp. L=230	pc
15	113725	Mecanismo 1.8:1(21/22)	pc
16	178186	Mecanismo 3:1	pc
17	107185	Mecanismo comp. 1.8:1 (EK)	pc
18	161036	Clip de acortamiento 11.5	pc
19	105435	Pieza de fijación	pc

\* = Cantidad puede pedirse a través de material ya confeccionado

# Aluflex I 80 Box Führungsseil Motorantrieb



Pos	Artikelnummer	Beschreibung	Menge
1	111981	Kupplungsrohr kpl L=55	pc
	180710	Kupplungsrohr kpl L=95	pc
	180711	Kupplungsrohr kpl L=115	pc
	180712	Kupplungsrohr kpl L=160	pc
	180713	Kupplungsrohr kpl L=190	pc
	180714	Kupplungsrohr kpl L=230	pc
2	170774	Texbandbefestigung	pc
3	153467	Texband 0.27x6 (grau)	500m
	182628	Texband 0.27x6 (grau)	125m
	180050	Texband 0.27x6 (schwarz)	500m
4	180100	Lamellenverstaerkung (grau)	pc
	180044	Lamellenverstaerkung (schwarz)	pc
5	170979	Kugelukplung kpl.	pc
6	179940	Leiterkordel 85 (grau)	*
	180048	Leiterkordel 85 (schwarz)	*
7	180530	Montageprofil L=70	pc
8	180624	6kt-Profil mit Nut SW11	6m / *
	153251	6kt-Profil SW11	6m / *
9	170778	Stellring kpl.	pc
10	179821	Wendelager mit AST kpl	pc
	179820	Wendelager ohne AST kpl	pc
11	172439	Set Fuehrungsseil L=4000 (grau)	pc
	172440	Set Fuehrungsseil L=4000 (schwarz)	pc
	182629	Set Fuehrungsseil L=6000 (grau)	pc
	182630	Set Fuehrungsseil L=6000 (schwarz)	pc
12	179234	Spanntopf kpl. 30kg	pc
13	175871	Schlitzauskleidung (grau)	pc
	175872	Schlitzauskleidung (schwarz)	pc
14	180021	Clip (grau)	pc
	180045	Clip (schwarz)	pc
15	105435	Klemmstück	pc
16	161036	Verkürzungsklammer 11.5	pc

\* = Menge über Konfektionsmaterial bestellbar

# Aluflex I 80

## Box Guide-cable motor driven

Pos	Item No.	Denomination	Quantity
1	111981	Coupling tube cpl. L=55	pc
	180710	Coupling tube cpl. L=95	pc
	180711	Coupling tube cpl. L=115	pc
	180712	Coupling tube cpl. L=160	pc
	180713	Coupling tube cpl. L=190	pc
	180714	Coupling tube cpl. L=230	pc
2	170774	Texband fastening	pc
3	153467	Texband 0.27x6 (grey)	500m
	182628	Texband 0.27x6 (grey)	125m
	180050	Texband 0.27x6 (black)	500m
4	180100	Lamella reinforcement (grey)	pc
	180044	Lamella reinforcement (black)	pc
5	170979	Ball coupling cpl.	pc
6	179940	Ladder cord 85 (grey)	*
	180048	Ladder cord 85 (black)	*
7	180530	Mounting profile L=70	pc
8	180624	Hexagonal profile with groove SW11	6m / *
	153251	Hexagonal profile SW11	6m / *
9	170778	Adjusting ring cpl.	pc
10	179821	Tilt mechanism with operating position cpl.	pc
	179820	Tilt mechanism without operating position cpl.	pc
11	172439	Set guiding rope L=4000 (grey)	pc
	172440	Set guiding rope L=4000 (black)	pc
	182629	Set guiding rope L=6000 (grey)	pc
	182630	Set guiding rope L=6000 (black)	pc
12	179234	Cable tensioner cpl. 30kg	pc
13	175871	Slot reinforcement (grey)	pc
	175872	Slot reinforcement (black)	pc
14	180021	Clip (grey)	pc
	180045	Clip (black)	pc
15	105435	Clamping piece	pc
16	161036	Shortening clip 11.5	pc

\* = Quantity can be ordered as confectionned material

# Aluflex I 80

## Box Guidage-câble par moteur

Pos	N° Article	Désignation	Quantité
1	111981	Tube d'accouplement cpl. L=55	pc
	180710	Tube d'accouplement cpl. L=95	pc
	180711	Tube d'accouplement cpl. L=115	pc
	180712	Tube d'accouplement cpl. L=160	pc
	180713	Tube d'accouplement cpl. L=190	pc
	180714	Tube d'accouplement cpl. L=230	pc
2	170774	Fixation Texband	pc
3	153467	Texband 0.27x6 (gris)	500m
	182628	Texband 0.27x6 (gris)	125m
	180050	Texband 0.27x6 (noir)	500m
4	180100	Gain de lamelle (gris)	pc
	180044	Gain de lamelle (noir)	pc
5	170979	Attache cordon échelle cpl.	pc
6	179940	Cordon échelle 85 (gris)	*
	180048	Cordon échelle 85 (noir)	*
7	180530	Profil de montage L=70	pc
8	180624	Profil hexagonal avec rainure SW11	6m / *
	153251	Profil hexagonal SW11	6m / *
9	170778	Butée basculeur cpl.	pc
10	179821	Mécanisme d'orientation avec position de travail cpl.	pc
	179820	Mécanisme d'orientation sans position de travail cpl.	pc
11	172439	Set câble de guidage L=4000 (gris)	pc
	172440	Set câble de guidage L=4000 (noir)	pc
	182629	Set câble de guidage L=6000 (gris)	pc
	182630	Set câble de guidage L=6000 (noir)	pc
12	179234	Tendeur de câble cpl. 30kg	pc
13	175871	Renforcement en fente (gris)	pc
	175872	Renforcement en fente (noir)	pc
14	180021	Clip (gris)	pc
	180045	Clip (noir)	pc
15	105435	Pièce de fixation	pc
16	161036	Pince à raccourcir 11.5	pc

\* = Quantité peut être commandé comme matériel confectioné

# Aluflex I 80

## Box Guida-funi via motore

Pos	No. articolo	Denominazione	Quantità
1	111981	Tubo di accoppiamento comp. L=55	pc
	180710	Tubo di accoppiamento comp. L=95	pc
	180711	Tubo di accoppiamento comp. L=115	pc
	180712	Tubo di accoppiamento comp. L=160	pc
	180713	Tubo di accoppiamento comp. L=190	pc
	180714	Tubo di accoppiamento comp. L=230	pc
2	170774	Fissaggio Texband	pc
3	153467	Texband 0.27x6 (grigio)	500m
	182628	Texband 0.27x6 (grigio)	125m
	180050	Texband 0.27x6 (nero)	500m
4	180100	Rinforzo per lamella (grigio)	pc
	180044	Rinforzo per lamella (nero)	pc
5	170979	Accoppiamento sferico comp.	pc
6	179940	Nastro a scaletta 85 (grigio)	*
	180048	Nastro a scaletta 85 (nero)	*
7	180530	Profilo di montaggio L=70	pc
8	180624	Profilo esagonale con scanalatura SW11	6m / *
	153251	Profilo esagonale SW11	6m / *
9	170778	Anello di regolazione comp.	pc
10	179821	Variatore d'orientamento con posizione di lavoro comp.	pc
	179820	Variatore d'orientamento senza posizione di lavoro comp.	pc
11	172439	Set fune guida L=4000 (grigio)	pc
	172440	Set fune guida L=4000 (nero)	pc
	182629	Set fune guida L=6000 (grigio)	pc
	182630	Set fune guida L=6000 (nero)	pc
12	179234	Tendicavo comp. 30kg	pc
13	175871	Rinforzo della fessura (grigio)	pc
	175872	Rinforzo della fessura (nero)	pc
14	180021	Clip (grigio)	pc
	180045	Clip (nero)	pc
15	105435	Pezzo di serraggio	pc
16	161036	Clip di accorciatura 11.5	pc

\* = Quantità può essere ordinato come materiale confezionato

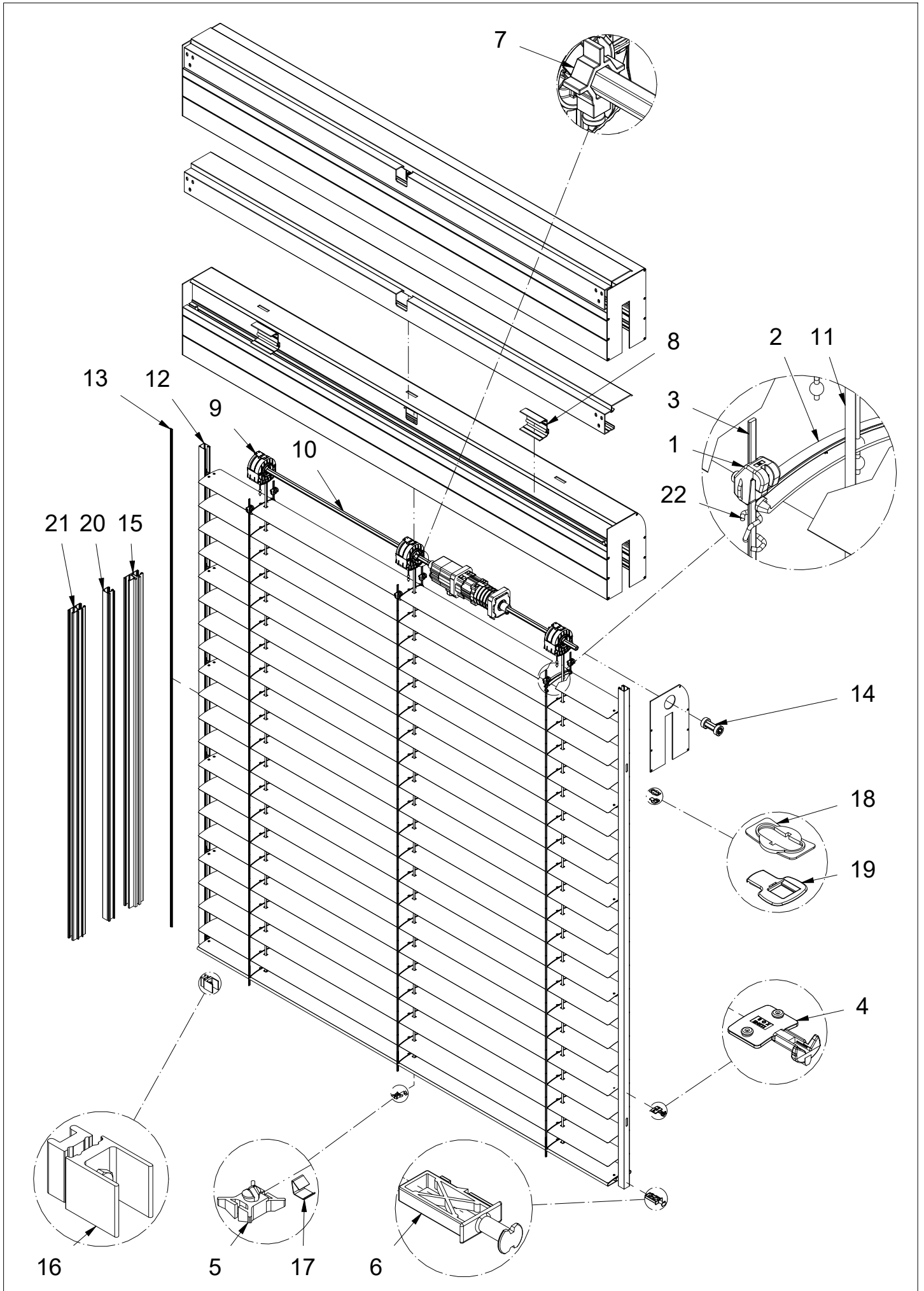
# Aluflex I 80

## Box Guía-cable con motor

Pos	No. artículo	Designación	Cantidad
1	111981	Tubo de acoplamiento comp. L=55	pc
	180710	Tubo de acoplamiento comp. L=95	pc
	180711	Tubo de acoplamiento comp. L=115	pc
	180712	Tubo de acoplamiento comp. L=160	pc
	180713	Tubo de acoplamiento comp. L=190	pc
	180714	Tubo de acoplamiento comp. L=230	pc
2	170774	Fijación Texband	pc
3	153467	Texband 0.27x6 (gris)	500m
	182628	Texband 0.27x6 (gris)	125m
	180050	Texband 0.27x6 (negro)	500m
4	180100	Refuerzo para láminas (gris)	pc
	180044	Refuerzo para láminas (negro)	pc
5	170979	Acoplamiento esférico comp.	pc
6	179940	Cordón de escalera 85 (gris)	*
	180048	Cordón de escalera 85 (negro)	*
7	180530	Perfil de montaje L=70	pc
8	180624	Perfil hexagonal con ranura SW11	6m / *
	153251	Perfil hexagonal SW11	6m / *
9	170778	Anillo de ajuste comp.	pc
10	179821	Variador de orientation con posición de trabajo comp.	pc
	179820	Variador de orientation sin posición de trabajo comp.	pc
11	172439	Set cuerda de guía L=4000 (gris)	pc
	172440	Set cuerda de guía L=4000 (negro)	pc
	182629	Set cuerda de guía L=6000 (gris)	pc
	182630	Set cuerda de guía L=6000 (negro)	pc
12	179234	Tensor de cable comp. 30kg	pc
13	175871	Refuerzo de la ranura (gris)	pc
	175872	Refuerzo de la ranura (negro)	pc
14	180021	Clip (gris)	pc
	180045	Clip (negro)	pc
15	105435	Pieza de fijación	pc
16	161036	Clip de acortamiento 11.5	pc

\* = Cantidad puede pedirse a través de material ya confeccionado

# Aluflex I 80 Box Führungsschiene-Konv. Motorantrieb





Pos	Artikelnummer	Beschreibung	Menge
1	170979	Kugelkupplung kpl.	pc
2	180100	Lamellenverstaerkung (grau)	pc
	180044	Lamellenverstaerkung (schwarz)	pc
3	179940	Leiterkordel 85 (grau)	*
	180048	Leiterkordel 85 (schwarz)	*
4	111045	Fuehrungsbolzen (grau)	pc
	180052	Fuehrungsbolzen (schwarz)	pc
5	170774	Texbandbefestigung	pc
6	111516	Gleiter (grau)	pc
	180054	Gleiter (schwarz)	pc
7	170778	Stellring kpl.	pc
8	180530	Montageprofil L=70	pc
9	179821	Wendelager mit AST kpl	pc
	179820	Wendelager ohne AST kpl	pc
10	180624	6kt-Profil mit Nut SW11	6m / *
	153251	6kt-Profil SW11	6m / *
11	153467	Texband 0.27x6 (grau)	500m
	182628	Texband 0.27x6 (grau)	125m
	180050	Texband 0.27x6 (schwarz)	500m
12	154532	Fuehrungsprofil E Anod	*
13	153170	Führungskeder	*
14	111981	Kupplungsrohr kpl L=55	pc
	180710	Kupplungsrohr kpl L=95	pc
	180711	Kupplungsrohr kpl L=115	pc
	180712	Kupplungsrohr kpl L=160	pc
	180713	Kupplungsrohr kpl L=190	pc
	180714	Kupplungsrohr kpl L=230	pc
15	154900	Fuehrungsprofil D Anod	*
16	112626	Fuehrungsabschluss kpl C,D,E,F,T Anod	pc
17	105435	Klemmstück	pc
18	175871	Schlitzauskleidung (grau)	pc
	175872	Schlitzauskleidung (schwarz)	pc
19	180021	Clip (grau)	pc
	180045	Clip (schwarz)	pc
20	177173	Fuehrungsprofil C Anod	6m

\* = Menge über Konfektionsmaterial bestellbar

# Aluflex I 80

## Box Führungsschiene-Konv. Motorantrieb

Pos	Artikelnummer	Beschreibung	Menge
21	177175	Fuehrungsprofil T Anod	6m
22	161036	Verkürzungsklammer 11.5	pc

# Aluflex I 80

## Box Guide-rail-conv. motor driven

Pos	Item No.	Denomination	Quantity
1	170979	Ball coupling cpl.	pc
2	180100	Lamella reinforcement (grey)	pc
	180044	Lamella reinforcement (black)	pc
3	179940	Ladder cord 85 (grey)	*
	180048	Ladder cord 85 (black)	*
4	111045	Slider (grey)	pc
	180052	Slider (black)	pc
5	170774	Texband fastening	pc
6	111516	Slider (grey)	pc
	180054	Slider (black)	pc
7	170778	Adjusting ring cpl.	pc
8	180530	Mounting profile L=70	pc
9	179821	Tilt mechanism with operating position cpl.	pc
	179820	Tilt mechanism without operating position cpl.	pc
10	180624	Hexagonal profile with groove SW11	6m / *
	153251	Hexagonal profile SW11	6m / *
11	153467	Texband 0.27x6 (grey)	500m
	182628	Texband 0.27x6 (grey)	125m
	180050	Texband 0.27x6 (black)	500m
12	154532	Guide profile E Anod	*
13	153170	Guide rail insert	*
14	111981	Coupling tube cpl. L=55	pc
	180710	Coupling tube cpl. L=95	pc
	180711	Coupling tube cpl. L=115	pc
	180712	Coupling tube cpl. L=160	pc
	180713	Coupling tube cpl. L=190	pc
	180714	Coupling tube cpl. L=230	pc
15	154900	Guide profile D Anod	*
16	112626	Guide end piece cpl. C,D,E,F,T Anod	pc
17	105435	Clamping piece	pc
18	175871	Slot reinforcement (grey)	pc
	175872	Slot reinforcement (black)	pc
19	180021	Clip (grey)	pc
	180045	Clip (black)	pc
20	177173	Guide profile C Anod	6m

\* = Quantity can be ordered as confectionned material

# Aluflex I 80

Box Guide-rail-conv. motor driven

Pos	Item No.	Denomination	Quantity
21	177175	Guide profile T Anod	6m
22	161036	Shortening clip 11.5	pc

# Aluflex I 80

## Box Guidage-coulisse-conv. par moteur

Pos	N° Article	Désignation	Quantité
1	170979	Attache cordon échelle cpl.	pc
2	180100	Gain de lamelle (gris)	pc
	180044	Gain de lamelle (noir)	pc
3	179940	Cordon échelle 85 (gris)	*
	180048	Cordon échelle 85 (noir)	*
4	111045	Boulon de guidage (gris)	pc
	180052	Boulon de guidage (noir)	pc
5	170774	Fixation Texband	pc
6	111516	Embout de lame finale (gris)	pc
	180054	Embout de lame finale (noir)	pc
7	170778	Butée basculeur cpl.	pc
8	180530	Profil de montage L=70	pc
9	179821	Mécanisme d'orientation avec position de travail cpl.	pc
	179820	Mécanisme d'orientation sans position de travail cpl.	pc
10	180624	Profil hexagonal avec rainure SW11	6m / *
	153251	Profil hexagonal SW11	6m / *
11	153467	Texband 0.27x6 (gris)	500m
	182628	Texband 0.27x6 (gris)	125m
	180050	Texband 0.27x6 (noir)	500m
12	154532	Profil de coulisse E Anod	*
13	153170	Joint de coulisse	*
14	111981	Tube d'accouplement cpl. L=55	pc
	180710	Tube d'accouplement cpl. L=95	pc
	180711	Tube d'accouplement cpl. L=115	pc
	180712	Tube d'accouplement cpl. L=160	pc
	180713	Tube d'accouplement cpl. L=190	pc
	180714	Tube d'accouplement cpl. L=230	pc
15	154900	Profil de coulisse D Anod	*
16	112626	Fermeture de coulisse cpl. C,D,E,F,T Anod	pc
17	105435	Pièce de fixation	pc
18	175871	Renforcement en fente (gris)	pc
	175872	Renforcement en fente (noir)	pc
19	180021	Clip (gris)	pc
	180045	Clip (noir)	pc
20	177173	Profil de coulisse C Anod	6m

\* = Quantité peut être commandé comme matériel confectionné

# Aluflex I 80

Box Guidage-coulisse-conv. par moteur

Pos	N° Article	Désignation	Quantité
21	177175	Profil de coulisse T Anod	6m
22	161036	Pince à raccourcir 11.5	pc

Pos	No. articolo	Denominazione	Quantità
1	170979	Accoppiamento sferico comp.	pc
2	180100	Rinforzo per lamella (grigio)	pc
	180044	Rinforzo per lamella (nero)	pc
3	179940	Nastro a scaletta 85 (grigio)	*
	180048	Nastro a scaletta 85 (nero)	*
4	111045	Bullone di guida (grigio)	pc
	180052	Bullone di guida (nero)	pc
5	170774	Fissaggio Texband	pc
6	111516	Bullone di guida (grigio)	pc
	180054	Bullone di guida (nero)	pc
7	170778	Anello di regolazione comp.	pc
8	180530	Profilo di montaggio L=70	pc
9	179821	Variatore d'orientamento con posizione di lavoro comp.	pc
	179820	Variatore d'orientamento senza posizione di lavoro comp.	pc
10	180624	Profilo esagonale con scanalatura SW11	6m / *
	153251	Profilo esagonale SW11	6m / *
11	153467	Texband 0.27x6 (grigio)	500m
	182628	Texband 0.27x6 (grigio)	125m
	180050	Texband 0.27x6 (nero)	500m
12	154532	Profilo guida E Anod	*
13	153170	Profilo antirumore	*
14	111981	Tubo di accoppiamento comp. L=55	pc
	180710	Tubo di accoppiamento comp. L=95	pc
	180711	Tubo di accoppiamento comp. L=115	pc
	180712	Tubo di accoppiamento comp. L=160	pc
	180713	Tubo di accoppiamento comp. L=190	pc
	180714	Tubo di accoppiamento comp. L=230	pc
15	154900	Profilo guida D Anod	*
16	112626	Chiusura guida comp. C,D,E,F,T Anod	pc
17	105435	Pezzo di serraggio	pc
18	175871	Rinforzo della fessura (grigio)	pc
	175872	Rinforzo della fessura (nero)	pc
19	180021	Clip (grigio)	pc
	180045	Clip (nero)	pc
20	177173	Profilo guida C Anod	6m

\* = Quantità può essere ordinato come materiale confezionato

# Aluflex I 80

Box Guida-scorrimento-conv. via motore

Pos	No. articolo	Denominazione	Quantità
21	177175	Profilo guida T Anod	6m
22	161036	Clip di accorciatura 11.5	pc



# Aluflex I 80

## Box Guía-conv. con motor

Pos	No. artículo	Designación	Cantidad
1	170979	Acoplamiento esférico comp.	pc
2	180100	Refuerzo para láminas (gris)	pc
	180044	Refuerzo para láminas (negro)	pc
3	179940	Cordón de escalera 85 (gris)	*
	180048	Cordón de escalera 85 (negro)	*
4	111045	Deslizador (gris)	pc
	180052	Deslizador (negro)	pc
5	170774	Fijación Texband	pc
6	111516	Deslizador (gris)	pc
	180054	Deslizador (negro)	pc
7	170778	Anillo de ajuste comp.	pc
8	180530	Perfil de montaje L=70	pc
9	179821	Variador de orientation con posición de trabajo comp.	pc
	179820	Variador de orientation sin posición de trabajo comp.	pc
10	180624	Perfil hexagonal con ranura SW11	6m / *
	153251	Perfil hexagonal SW11	6m / *
11	153467	Texband 0.27x6 (gris)	500m
	182628	Texband 0.27x6 (gris)	125m
	180050	Texband 0.27x6 (negro)	500m
12	154532	Perfil guía E Anod	*
13	153170	Perfil de protección acústica	*
14	111981	Tubo de acoplamiento comp. L=55	pc
	180710	Tubo de acoplamiento comp. L=95	pc
	180711	Tubo de acoplamiento comp. L=115	pc
	180712	Tubo de acoplamiento comp. L=160	pc
	180713	Tubo de acoplamiento comp. L=190	pc
	180714	Tubo de acoplamiento comp. L=230	pc
15	154900	Perfil guía D Anod	*
16	112626	Pieza final de guía comp. C,D,E,F,T Anod	pc
17	105435	Pieza de fijación	pc
18	175871	Refuerzo de la ranura (gris)	pc
	175872	Refuerzo de la ranura (negro)	pc
19	180021	Clip (gris)	pc
	180045	Clip (negro)	pc
20	177173	Perfil guía C Anod	6m

\* = Cantidad puede pedirse a través de material ya confeccionado

# Aluflex I 80

Box Guía-conv. con motor

Pos	No. artículo	Designación	Cantidad
21	177175	Perfil guía T Anod	6m
22	161036	Clip de acortamiento 11.5	pc