

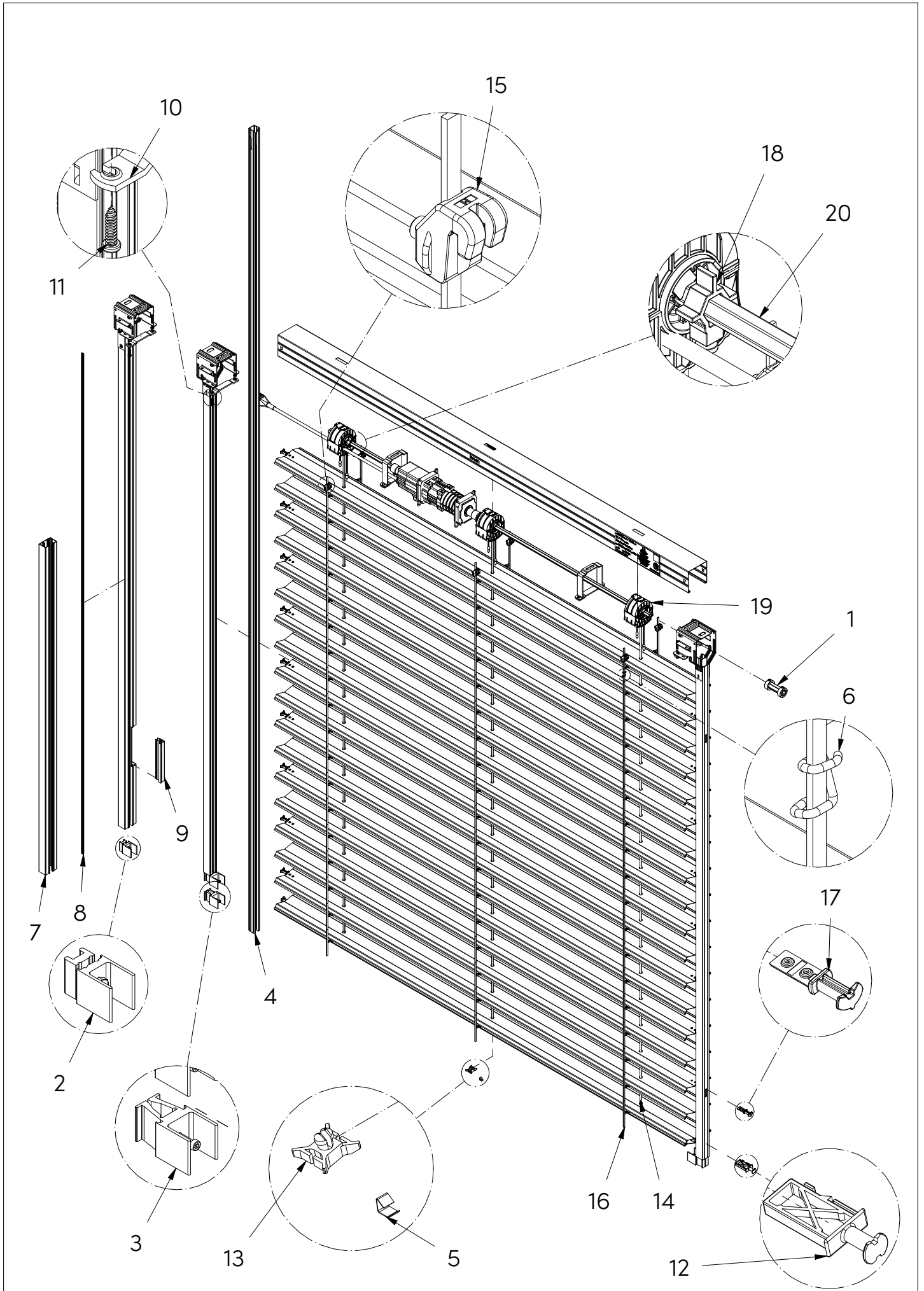
Service Components Catalogue

Lamisol® III 90



Lamisol III 90

Führungsschiene-Fix Motorantrieb



Lamisol III 90 Führungsschiene-Fix Motorantrieb

Pos	Artikelnummer	Beschreibung	Menge
1	111981	Kupplungsrohr kpl. L=55	pc
	180710	Kupplungsrohr kpl. L=95	pc
	180711	Kupplungsrohr kpl. L=115	pc
	180712	Kupplungsrohr kpl. L=160	pc
	180713	Kupplungsrohr kpl. L=190	pc
	180714	Kupplungsrohr kpl. L=230	pc
2	112626	Fuehrungsabschluss kpl. C,D,E,F,T Anod	pc
3	182282	Fuehrungsabschluss kpl. L Anod	pc
4	182341	Führungskeder bearb. L (grau)	2.45m
	182529	Führungskeder bearb. L (schwarz)	2.45m
	183547	Führungskeder bearb. L (grau)	4.55m
	183548	Führungskeder bearb. L (schwarz)	4.55m
5	105435	Klemmstück	pc
6	176410	Verkürzungsklammer 13	pc
7	154972	Fuehrungsprofil F Anod	6.76m
8	153170	Führungskeder	*
9	173781	Führungsabdeckung bearb.	pc
10	112691	Schliesstraverse	pc
11	154837	Linsen-Schraube T20 Blech 4.8x19 Inox VZN	pc
12	111516	Gleiter	pc
13	112866	Texbandbefestigung	pc
14	153467	Texband 0.27x6 (grau)	500m
	182628	Texband 0.27x6 (grau)	125m
15	170979	Kugelukplung kpl.	pc
16	182799	Schlaufenband Innen oder Reparatur 80	100m
17	170775	Fuehrungsbolzen	pc
18	170778	Stellring kpl.	pc
19	178231	Wendelager mit AST kpl.	pc
	178230	Wendelager ohne AST kpl.	pc
20	180624	6kt-Profil mit Nut SW11	6m / *
	153251	6kt-Profil SW11	6m / *

* = Menge über Konfektionsmaterial bestellbar

Lamisol III 90 Guidage-coulisse-fix par moteur

Pos	N° Article	Désignation	Quantité
1	111981	Axe d'accouplement cpl. L=55	pc
	180710	Axe d'accouplement cpl. L=95	pc
	180711	Axe d'accouplement cpl. L=115	pc
	180712	Axe d'accouplement cpl. L=160	pc
	180713	Axe d'accouplement cpl. L=190	pc
	180714	Axe d'accouplement cpl. L=230	pc
2	112626	Fermeture de coulisse cpl. C,D,E,F,T Anod	pc
3	182282	Fermeture de coulisse cpl. L Anod	pc
4	182341	Joint de coulisse traité L (gris)	2.45m
	182529	Joint de coulisse traité L (noir)	2.45m
	183547	Joint de coulisse traité L (gris)	4.55m
	183548	Joint de coulisse traité L (noir)	4.55m
5	105435	Joint de coulisse traité L (gris)	pc
6	176410	Joint de coulisse traité L (noir)	pc
7	154972	Joint de coulisse traité L (gris)	6.76m
8	153170	Joint de coulisse	*
9	173781	Parclose de coulisse modif.	pc
10	112691	Pièce de fermeture caisson	pc
11	154837	Vis à tête bombée T20 à tôle 4.8x19 Inox ZNG	pc
12	111516	Embout de lame finale	pc
13	112866	Fixation Texband	pc
14	153467	Texband 0.27x6 (gris)	500m
	182628	Texband 0.27x6 (gris)	125m
15	170979	Attache cordon échelle cpl.	pc
16	182799	Cordon à passants à l'intérieur ou réparation 80	100m
17	170775	Embout de lame	pc
18	170778	Butée basculeur cpl.	pc
19	178231	Basculeur avec position de travail cpl.	pc
	178230	Basculeur sans position de travail cpl.	pc
20	180624	Profil hexagonal avec rainure SW11	6m / *
	153251	Profil hexagonal SW11	6m / *

* = Quantité peut être commandé comme matériel confectionné

Lamisol III 90 Guide-rail-fix motor driven

Pos	Item No.	Denomination	Quantity
1	111981	Coupling tube cpl. L=55	pc
	180710	Coupling tube cpl. L=95	pc
	180711	Coupling tube cpl. L=115	pc
	180712	Coupling tube cpl. L=160	pc
	180713	Coupling tube cpl. L=190	pc
	180714	Coupling tube cpl. L=230	pc
2	112626	Guide end piece cpl. C,D,E,F,T Anod	pc
3	182282	Guide end piece cpl. L Anod	pc
4	182341	Guide rail insert machined L (grey)	2.45m
	182529	Guide rail insert machined L (black)	2.45m
	183547	Guide rail insert machined L (grey)	4.55m
	183548	Guide rail insert machined L (black)	4.55m
5	105435	Clamping piece	pc
6	176410	Shortening clip 13	pc
7	154972	Guide profile F Anod	6.76m
8	153170	Guide rail insert	*
9	173781	Guide cover machined	pc
10	112691	Closing crossbar	pc
11	154837	Lens head Screw T20 Self-tapping 4.8x19 Inox GAL	pc
12	111516	Slider	pc
13	112866	Texband fastening	pc
14	153467	Texband 0.27x6 (grey)	500m
	182628	Texband 0.27x6 (grey)	125m
15	170979	Ball coupling cpl.	pc
16	182799	Loop strap inside or repair 80	100m
17	170775	Slider	pc
18	170778	Adjusting ring cpl.	pc
19	178231	Tilt mechanism with operating position cpl.	pc
	178230	Tilt mechanism without operating position cpl.	pc
20	180624	Hexagonal profile with groove SW11	6m / *
	153251	Hexagonal profile SW11	6m / *

* = Quantity can be ordered as confectionned material

Lamisol III 90 Guía-fix con motor

Pos	No. artículo	Designación	Cantidad
1	111981	Tubo de acoplamiento comp. L=55	pc
	180710	Tubo de acoplamiento comp. L=95	pc
	180711	Tubo de acoplamiento comp. L=115	pc
	180712	Tubo de acoplamiento comp. L=160	pc
	180713	Tubo de acoplamiento comp. L=190	pc
	180714	Tubo de acoplamiento comp. L=230	pc
2	112626	Pieza final de guía comp. C,D,E,F,T Anod	pc
3	182282	Pieza final de guía comp. L Anod	pc
4	182341	Perfil antirumore mod. L (grigio)	2.45m
	182529	Perfil antirumore mod. L (nera)	2.45m
	183547	Perfil antirumore mod. L (grigio)	4.55m
	183548	Perfil antirumore mod. L (nera)	4.55m
5	105435	Pieza de fijación	pc
6	176410	Clip de acortamiento 13	pc
7	154972	Perfil guía F Anod	6.76m
8	153170	Perfil de protección acústica	*
9	173781	Cobertura de la guía meca.	pc
10	112691	Juego de travesaño	pc
11	154837	Tornillo de cabeza convexa T20 autoperforante 4.8x19 Inox CINC	pc
12	111516	Deslizador	pc
13	112866	Fijación Texband	pc
14	153467	Texband 0.27x6 (gris)	500m
	182628	Texband 0.27x6 (gris)	125m
15	170979	Acoplamiento esférico comp.	pc
16	182799	Cinta de lazo en el interior o reparación 80	100m
17	170775	Deslizador	pc
18	170778	Anillo de ajuste comp.	pc
19	178231	Variador de orientation con posición de trabajo comp.	pc
	178230	Variador de orientation sin posición de trabajo comp.	pc
20	180624	Perfil hexagonal con ranura SW11	6m / *
	153251	Perfil hexagonal SW11	6m / *

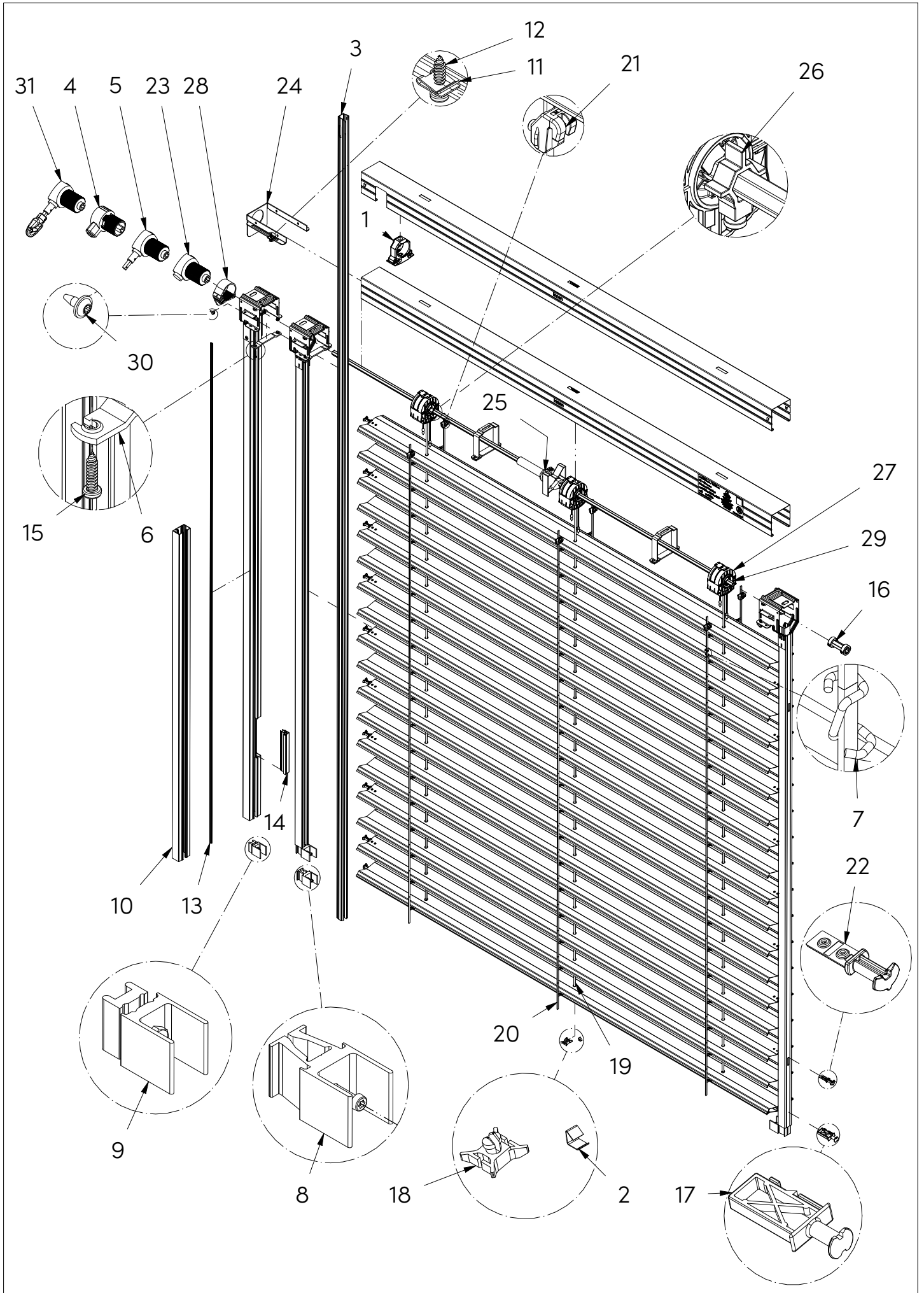
* = Cantidad puede pedirse solamente a través de material ya confeccionado

Lamisol III 90 Guida-scorrimento-fix via motore

Pos	No. articolo	Denominazione	Quantità
1	111981	Tubo di accoppiamento comp. L=55	pc
	180710	Tubo di accoppiamento comp. L=95	pc
	180711	Tubo di accoppiamento comp. L=115	pc
	180712	Tubo di accoppiamento comp. L=160	pc
	180713	Tubo di accoppiamento comp. L=190	pc
	180714	Tubo di accoppiamento comp. L=230	pc
2	112626	Chiusura guida comp. C,D,E,F,T Anod	pc
3	182282	Chiusura da guida comp. L Anod	pc
4	182341	Perfil de protección acústica meca. L (gris)	2.45m
	182529	Perfil de protección acústica meca. L (negro)	2.45m
	183547	Perfil de protección acústica meca. L (gris)	4.55m
	183548	Perfil de protección acústica meca. L (negro)	4.55m
5	105435	Pezzo di serraggio	pc
6	176410	Clip di accorciamento 13	pc
7	154972	Profilo guida F Anod	6.76m
8	153170	Profilo antirumore	*
9	173781	Copertura guida mod.	pc
10	112691	Traversa di chiusura	pc
11	154837	Vite a testa bombata T20 autofiletanti 4.8x19 Inox ZNC	pc
12	111516	Bullone di guida	pc
13	112866	Fissaggio Texband	pc
14	153467	Texband 0.27x6 (grigio)	500m
	182628	Texband 0.27x6 (grigio)	125m
15	170979	Accoppiamento sferico comp.	pc
16	182799	Bandella con cappio all'interno o riparazione 80	100m
17	170775	Bullone di guida	pc
18	170778	Anello di regolazione comp.	pc
19	178231	Variatore d'orientamento con posizione di lavoro comp.	pc
	178230	Variatore d'orientamento senza posizione di lavoro comp.	pc
20	180624	Profilo esagonale con scanalatura SW11	6m / *
	153251	Profilo esagonale SW11	6m / *

* = Quantità può essere ordinato come materiale confezionato

Lamisol III 90 Führungsschiene-Fix Kurbelantrieb



Lamisol III 90 Führungsschiene-Fix Kurbelantrieb

Pos	Artikelnummer	Beschreibung	Menge
1	170060	Getriebehalter kpl.	pc
2	105435	Klemmstück	pc
3	182341	Führungskeder bearb. L (grau)	2.45m
	182529	Führungskeder bearb. L (schwarz)	2.45m
	183547	Führungskeder bearb. L (grau)	4.55m
	183548	Führungskeder bearb. L (schwarz)	4.55m
4	178186	Getriebe 3:1	pc
5	113725	Getriebe 1.8:1(21/22)	pc
6	112691	Schliesstraverse	pc
7	176410	Verkürzungsklammer 13	pc
8	182282	Fuehrungsabschluss kpl. L Anod	pc
9	112626	Fuehrungsabschluss kpl. C,D,E,F,T Anod	pc
10	154972	Fuehrungsprofil F Anod	6.76m
11	155022	Blech-Mutter 3.9 FDST VZN	pc
12	154837	Linsen-Schraube T20 Blech 4.8x19 Inox VZN	pc
13	153170	Führungskeder	*
14	112883	Fuehrungsabdeckung kpl. Anod	pc
15	154837	Linsen-Schraube T20 Blech 4.8x19 Inox VZN	pc
16	111981	Kupplungsrohr kpl. L=55	pc
	180710	Kupplungsrohr kpl. L=95	pc
	180711	Kupplungsrohr kpl. L=115	pc
	180712	Kupplungsrohr kpl. L=160	pc
	180713	Kupplungsrohr kpl. L=190	pc
	180714	Kupplungsrohr kpl. L=230	pc
17	111516	Gleiter	pc
18	112866	Texbandbefestigung	pc
19	153467	Texband 0.27x6 (grau)	500m
	182628	Texband 0.27x6 (grau)	125m
20	182799	Schlaufenband Innen oder Reparatur 80	100m
21	170979	Kugelukplung	pc
22	170775	Fuehrungsbolzen	pc
23	112227	Getriebe 1.8:1	pc
24	112688	Getriebesupport	pc
25	170940	Endanschlag kpl.	pc
26	170778	Stellring kpl.	pc

* = Menge über Konfektionsmaterial bestellbar

Lamisol III 90 Führungsschiene-Fix Kurbelantrieb

Pos	Artikelnummer	Beschreibung	Menge
27	178231	Wendelager mit AST kpl.	pc
	178230	Wendelager ohne AST kpl.	pc
28	112690	Getriebehalter kpl.	pc
29	180624	6kt-Profil mit Nut SW11	6m / *
	153251	6kt-Profil SW11	6m / *
30	182383	Linsen-Schraube T20 gewindef. M4x10 Stahl VZN	pc
31	107185	Getriebe kpl. 1.8:1 (EK)	pc

Lamisol III 90 Guide-rail-fix cranc driven

Pos	Item No.	Denomination	Quantity
1	170060	Gearbox holder cpl.	pc
2	105435	Clamping piece	pc
3	182341	Guide rail insert machined L (grey)	2.45m
	182529	Guide rail insert machined L (black)	2.45m
	183547	Guide rail insert machined L (grey)	4.55m
	183548	Guide rail insert machined L (black)	4.55m
4	178186	Gearbox 3:1	pc
5	113725	Gearbox 1.8:1(21/22)	pc
6	112691	Closing crossbar	pc
7	176410	Shortening clip 13	pc
8	182282	Guide end piece cpl. L Anod	pc
9	112626	Guide end piece cpl. C,D,E,F,T Anod	pc
10	154972	Guide profile F Anod	6.76m
11	155022	Self-tapping nut 3.9 Spring steel gal	pc
12	154837	Lens head Screw T20 Self-tapping 4.8x19 Inox GAL	pc
13	153170	Guide rail insert	*
14	112883	Guide cover cpl. Anod	pc
15	154837	Lens head Screw T20 Self-tapping 4.8x19 Inox GAL	pc
16	111981	Coupling tube machined L=55	pc
	180710	Coupling tube machined L=95	pc
	180711	Coupling tube machined L=115	pc
	180712	Coupling tube machined L=160	pc
	180713	Coupling tube machined L=190	pc
	180714	Coupling tube machined L=190	pc
17	111516	Slider	pc
18	112866	Texband fastening	pc
19	153467	Texband 0.27x6 (grey)	500m
	182628	Texband 0.27x6 (grey)	125m
20	182799	Loop strap inside or repair 80	100m
21	170979	Ball coupling	pc
22	170775	Slider	pc
23	112227	Gearbox 1.8:1	pc
24	112688	Gearbox Support	pc
25	170940	End stop cpl.	pc
26	170778	Adjusting ring cpl.	pc

* = Quantity can be ordered as confectionned material

Lamisol III 90

Guide-rail-fix cranc driven

Pos	Item No.	Denomination	Quantity
27	178231	Tilt mechanism with operating position cpl.	pc
	178230	Tilt mechanism without operating position cpl.	pc
28	112690	Gearbox holder cpl.	pc
29	180624	Hexagonal profile with groove SW11	6m / *
	153251	Hexagonal profile SW11	6m / *
30	182383	Lens head Screw T20 metric thread rolling4x10 Steel GAL	pc
31	107185	Gearbox cpl. 1.8:1 (EK)	pc

Lamisol III 90 Guidage-coulisse-fix par manivelle

Pos	N° Article	Désignation	Quantité
1	170060	Support de treuil cpl.	pc
2	105435	Pièce de fixation	pc
3	182341	Joint de coulisse traité L (gris)	2.45m
	182529	Joint de coulisse traité L (noir)	2.45m
	183547	Joint de coulisse traité L (gris)	4.55m
	183548	Joint de coulisse traité L (noir)	4.55m
4	178186	Treuil 3:1	pc
5	113725	Treuil 1.8:1(21/22)	pc
6	112691	Pièce de fermeture caisson	pc
7	176410	Pince à raccourcir 13	pc
8	182282	Fermeture de coulisse cpl. L Anod	pc
9	112626	Fermeture de coulisse cpl. C,D,E,F,T Anod	pc
10	154972	Profil de coulisse F Anod	6.76m
11	155022	Ecrou à tôle 3.9 acier à ressort ZNG	pc
12	154837	Vis à tête bombée T20 à tôle 4.8x19 Inox ZNG	pc
13	153170	Joint de coulisse	*
14	112883	Parclose de coulisse cpl. Anod	pc
15	154837	Vis à tête bombée T20 à tôle 4.8x19 Inox ZNG	pc
16	111981	Axe d'accouplement cpl. L=55	pc
	180710	Axe d'accouplement cpl. L=95	pc
	180711	Axe d'accouplement cpl. L=115	pc
	180712	Axe d'accouplement cpl. L=160	pc
	180713	Axe d'accouplement cpl. L=190	pc
	180714	Axe d'accouplement cpl. L=230	pc
17	111516	Embout de lame finale	pc
18	112866	Fixation Texband	pc
19	153467	Texband 0.27x6 (gris)	500m
	182628	Texband 0.27x6 (gris)	125m
20	182799	Cordon à passants à l'intérieur ou réparation 80	100m
21	170979	Accouplement de boule	pc
22	170775	Embout de lame	pc
23	112227	Treuil 1.8:1	pc
24	112688	Support de treuil	pc
25	170940	Fin de course cpl.	pc
26	170778	Butée basculeur cpl.	pc

* = Quantité peut être commandé comme matériel confectioné

Lamisol III 90

Guidage-coulisse-fix par manivelle

Pos	N° Article	Désignation	Quantité
27	178231	Basculeur avec position de travail cpl.	pc
	178230	Basculeur sans position de travail cpl.	pc
28	112690	Support de treuil cpl.	pc
29	180624	Profil hexagonal avec rainure SW11	6m / *
	153251	Profil hexagonal SW11	6m / *
30	182383	Vis à tête bombée T20 filetage métrique roulant4x10 Acier ZNG	pc
31	107185	Treuil cpl. 1.8:1 (EK)	pc

Lamisol III 90 Guida-scorrimento-fix via manovella

Pos	No. articolo	Denominazione	Quantità
1	170060	Sostegno arganello comp.	pc
2	105435	Pezzo di serraggio	pc
3	182341	Profilo antirumore mod. L (grigio)	2.45m
	182529	Profilo antirumore mod. L (nera)	2.45m
	183547	Profilo antirumore mod. L (grigio)	4.55m
	183548	Profilo antirumore mod. L (nera)	4.55m
4	178186	Arganello 3:1	pc
5	113725	Arganello 1.8:1(21/22)	pc
6	112691	Traversa di chiusura	pc
7	176410	Clip di accorciamento 13	pc
8	182282	Chiusura guida comp. L Anod	pc
9	112626	Chiusura guida comp. C,D,E,F,T Anod	pc
10	154972	Profilo guida F Anod	6.76m
11	155022	Dado autofiletanti 3.9 Molla in acciaio zinc	pc
12	154837	Vite a testa bombata T20 autofiletanti 4.8x19 Inox ZNC	pc
13	153170	Profilo antirumore	*
14	112883	Copertura guida comp. Anod	pc
15	154837	Vite a testa bombata T20 autofiletanti 4.8x19 Inox ZNC	pc
16	111981	Tubo di accoppiamento comp. L=55	pc
	180710	Tubo di accoppiamento comp. L=95	pc
	180711	Tubo di accoppiamento comp. L=115	pc
	180712	Tubo di accoppiamento comp. L=160	pc
	180713	Tubo di accoppiamento comp. L=190	pc
	180714	Tubo di accoppiamento comp. L=230	pc
17	111516	Bullone di guida	pc
18	112866	Fissaggio Texband	pc
19	153467	Texband 0.27x6 (grigio)	500m
	182628	Texband 0.27x6 (grigio)	125m
20	182799	Bandella con cappio all'interno o riparazione 80	100m
21	170979	Accoppiamento sferico	pc
22	170775	Bullone di guida	pc
23	112227	Arganello 1.8:1	pc
24	112688	Soporte arganello	pc
25	170940	Fine corsa comp.	pc
26	170778	Anello di regolazione comp.	pc

* = Quantità può essere ordinato come materiale confezionato

Lamisol III 90 Guida-scorrimento-fix via manovella

Pos	No. articolo	Denominazione	Quantità
27	178231	Variatore d'orientamento con posizione di lavoro comp.	pc
	178230	Variatore d'orientamento senza posizione di lavoro comp.	pc
28	112690	Sostegno arganello comp.	pc
29	180624	Profilo esagonale con scanalatura SW11	6m / *
	153251	Profilo esagonale SW11	6m / *
30	182383	Vite a testa bombata T20 filettatura metrica a rotazione 4x10 Acciaio ZNC	pc
31	107185	Arganello comp. 1.8:1 (EK)	pc

Lamisol III 90 Guía-fix para manivela

Pos	No. artículo	Designación	Cantidad
1	170060	Soporte mecanismo comp.	pc
2	105435	Pieza de fijación	pc
3	182341	Perfil de protección acústica meca. L (gris)	2.45m
	182529	Perfil de protección acústica meca. L (negro)	2.45m
	183547	Perfil de protección acústica meca. L (gris)	4.55m
	183548	Perfil de protección acústica meca. L (negro)	4.55m
4	178186	Mecanismo 3:1	pc
5	113725	Mecanismo 1.8:1(21/22)	pc
6	112691	Juego de travesaño	pc
7	176410	Clip de acortamiento 13	pc
8	182282	Pieza final de guía comp. L Anod	pc
9	112626	Pieza final de guía comp. C,D,E,F,T Anod	pc
10	154972	Perfil guía F Anod	6.76m
11	155022	Tuerca autopercorante 3.9 Acero para muelles cinc	pc
12	154837	Tornillo de cabeza convexa T20 autopercorante 4.8x19 Inox CINC	pc
13	153170	Perfil de protección acústica	*
14	112883	Cobertura de la guía comp. Anod	pc
15	154837	Tornillo de cabeza convexa T20 autopercorante 4.8x19 Inox CINC	pc
16	111981	Tubo de acoplamiento comp. L=55	pc
	180710	Tubo de acoplamiento comp. L=95	pc
	180711	Tubo de acoplamiento comp. L=115	pc
	180712	Tubo de acoplamiento comp. L=160	pc
	180713	Tubo de acoplamiento comp. L=190	pc
	180714	Tubo de acoplamiento comp. L=230	pc
17	111516	Deslizador	pc
18	112866	Fijación Texband	pc
19	153467	Texband 0.27x6 (gris)	500m
	182628	Texband 0.27x6 (gris)	125m
20	182799	Cinta de lazo en el interior o reparación 80	100m
21	170979	Acoplamiento esférico	pc
22	170775	Deslizador	pc
23	112227	Mecanismo 1.8:1	pc
24	112688	Soporte mecanismo	pc
25	170940	Tope final comp.	pc
26	170778	Anillo de ajuste comp.	pc

* = Cantidad puede pedirse a través de material ya confeccionado

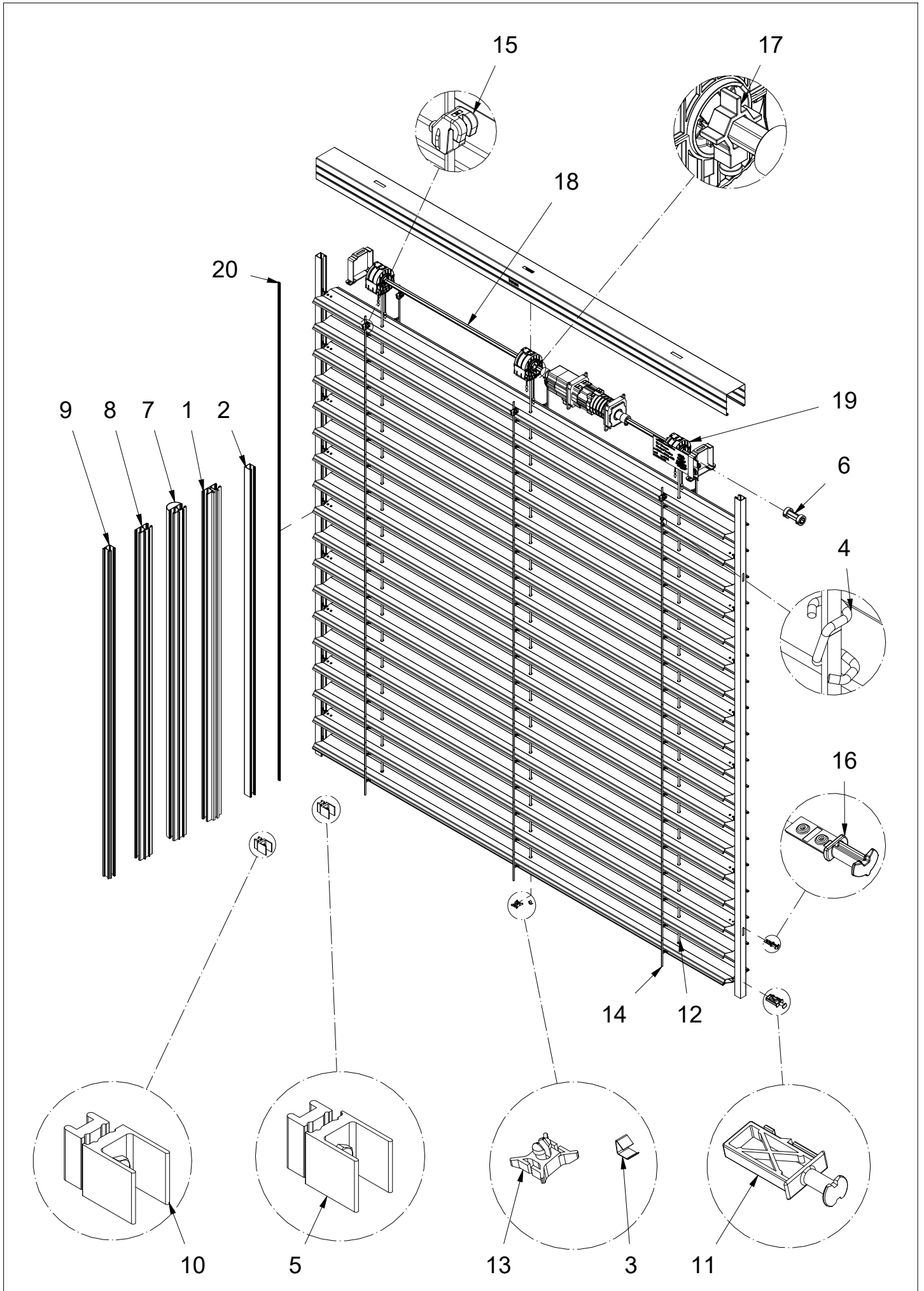
Lamisol III 90

Guía-fix para manivela

Pos	No. artículo	Designación	Cantidad
27	178231	Variador de orientation con posición de trabajo comp.	pc
	178230	Variador de orientation sin posición de trabajo comp.	pc
28	112690	Soporte mecanismo comp.	pc
29	180624	Perfil hexagonal con ranura SW11	6m / *
	153251	Perfil hexagonal SW11	6m / *
30	182383	Tornillo de cabeza convexa T20 rosca métrica rodante4x10 Acero CINC	pc
31	107185	Mecanismo comp. 1.8:1 (EK)	pc

Lamisol III 90

Führungsschiene-Konv. Motorantrieb



Lamisol III 90 Führungsschiene-Konv. Motorantrieb

Pos	Artikelnummer	Beschreibung	Menge
1	154900	Fuehrungsprofil D Anod	*
2	154532	Fuehrungsprofil E Anod	*
3	105435	Klemmstück	pc
4	176410	Verkürzungsklammer 13	pc
5	112626	Fuehrungsabschluss kpl C,D,E,F,T Anod	pc
6	111981	Kupplungsrohr kpl. L=55	pc
	180710	Kupplungsrohr kpl. L=95	pc
	180711	Kupplungsrohr kpl. L=115	pc
	180712	Kupplungsrohr kpl. L=160	pc
	180713	Kupplungsrohr kpl. L=190	pc
	180714	Kupplungsrohr kpl. L=230	pc
7	177177	Fuehrungsprofil R Anod	6m
8	177175	Fuehrungsprofil T Anod	6m
9	177173	Fuehrungsprofil C Anod	6m
10	177183	Fuehrungsabschluss kpl. R Anod	pc
11	111516	Gleiter	pc
12	153467	Texband 0.27x6 (grau)	500m
	182628	Texband 0.27x6 (grau)	125m
13	112866	Texbandbefestigung	pc
14	182799	Schlaufenband Innen oder Reparatur 80	100m
15	170979	Kugelukplung kpl.	pc
16	170775	Fuehrungsbolzen	pc
17	170778	Stellring kpl.	pc
18	180624	6kt-Profil mit Nut SW11	6m / *
	153251	6kt-Profil SW11	6m / *
19	178231	Wendelager mit AST kpl.	pc
	178230	Wendelager ohne AST kpl.	pc
20	153170	Führungskeder	*

* = Menge über Konfektionsmaterial bestellbar

Lamisol III 90

Guide-rail-conv. motor driven

Pos	Item No.	Denomination	Quantity
1	154900	Guide profile D Anod	*
2	154532	Guide profile E Anod	*
3	105435	Clamping piece	pc
4	176410	Shortening clip 13	pc
5	112626	Guide end piece cpl. C,D,E,F,T Anod	pc
6	111981	Coupling tube cpl. L=55	pc
	180710	Coupling tube cpl. L=95	pc
	180711	Coupling tube cpl. L=115	pc
	180712	Coupling tube cpl. L=160	pc
	180713	Coupling tube cpl. L=190	pc
	180714	Coupling tube cpl. L=230	pc
7	177177	Guide profile R Anod	6m
8	177175	Guide profile T Anod	6m
9	177173	Guide profile C Anod	6m
10	177183	Guide end piece cpl. R Anod	pc
11	111516	Slider	pc
12	153467	Texband 0.27x6 (grey)	500m
	182628	Texband 0.27x6 (grey)	125m
13	112866	Texband fastening	pc
14	182799	Loop strap inside or repair 80	100m
15	170979	Ball coupling cpl.	pc
16	170775	Slider	pc
17	170778	Adjusting ring cpl.	pc
18	180624	Hexagonal profile with groove SW11	6m / *
	153251	Hexagonal profile SW11	6m / *
19	178231	Tilt mechanism with operating position cpl.	pc
	178230	Tilt mechanism without operating position cpl.	pc
20	153170	Guide rail insert	*

* = Quantity can be ordered as confectionned material

Lamisol III 90

Guidage-coulisse-conv. par moteur

Pos	N° Article	Désignation	Quantité
1	154900	Profil de coulisse D Anod	*
2	154532	Profil de coulisse E Anod	*
3	105435	Pièce de fixation	pc
4	176410	Pince à raccourcir 13	pc
5	112626	Fermeture de coulisse cpl. C,D,E,F,T Anod	pc
6	111981	Axe d'accouplement cpl. L=55	pc
	180710	Axe d'accouplement cpl. L=95	pc
	180711	Axe d'accouplement cpl. L=115	pc
	180712	Axe d'accouplement cpl. L=160	pc
	180713	Axe d'accouplement cpl. L=190	pc
	180714	Axe d'accouplement cpl. L=230	pc
7	177177	Profil de coulisse R Anod	6m
8	177175	Profil de coulisse T Anod	6m
9	177173	Profil de coulisse C Anod	6m
10	177183	Fermeture de coulisse cpl. R Anod	pc
11	111516	Embout de lame finale	pc
12	153467	Texband 0.27x6 (gris)	500m
	182628	Texband 0.27x6 (gris)	125m
13	112866	Fixation Texband	pc
14	182799	Cordon à passants à l'intérieur ou réparation 80	100m
15	170979	Attache cordon échelle cpl.	pc
16	170775	Embout de lame	pc
17	170778	Butée basculeur cpl.	pc
18	180624	Profil hexagonal avec rainure SW11	6m / *
	153251	Profil hexagonal SW11	6m / *
19	178231	Basculeur avec position de travail cpl.	pc
	178230	Basculeur sans position de travail cpl.	pc
20	153170	Joint de coulisse	*

* = Quantité peut être commandé comme matériel confectionné

Lamisol III 90

Guida-scorrimento-conv. via motore

Pos	No. articolo	Denominazione	Quantità
1	154900	Profilo guida D Anod	*
2	154532	Profilo guida E Anod	*
3	105435	Pezzo di serraggio	pc
4	176410	Clip di accorciamento 13	pc
5	112626	Chiusura guida comp. C,D,E,F,T Anod	pc
6	111981	Tubo di accoppiamento comp. L=55	pc
	180710	Tubo di accoppiamento comp. L=95	pc
	180711	Tubo di accoppiamento comp. L=115	pc
	180712	Tubo di accoppiamento comp. L=160	pc
	180713	Tubo di accoppiamento comp. L=190	pc
	180714	Tubo di accoppiamento comp. L=230	pc
7	177177	Profilo guida R Anod	6m
8	177175	Profilo guida T Anod	6m
9	177173	Profilo guida C Anod	6m
10	177183	Chiusura guida comp. R Anod	pc
11	111516	Bullone di guida	pc
12	153467	Texband 0.27x6 (grigio)	500m
	182628	Texband 0.27x6 (grigio)	125m
13	112866	Fissaggio Texband	pc
14	182799	Bandella con cappio all'interno o riparazione 80	100m
15	170979	Accoppiamento sferico comp.	pc
16	170775	Bullone di guida	pc
17	170778	Anello di regolazione comp.	pc
18	180624	Profilo esagonale con scanalatura SW11	6m / *
	153251	Profilo esagonale SW11	6m / *
19	178231	Variatore d'orientamento con posizione di lavoro comp.	pc
	178230	Variatore d'orientamento senza posizione di lavoro comp.	pc
20	153170	Profilo antirumore	*

* = Quantità può essere ordinato come materiale confezionato

Lamisol III 90

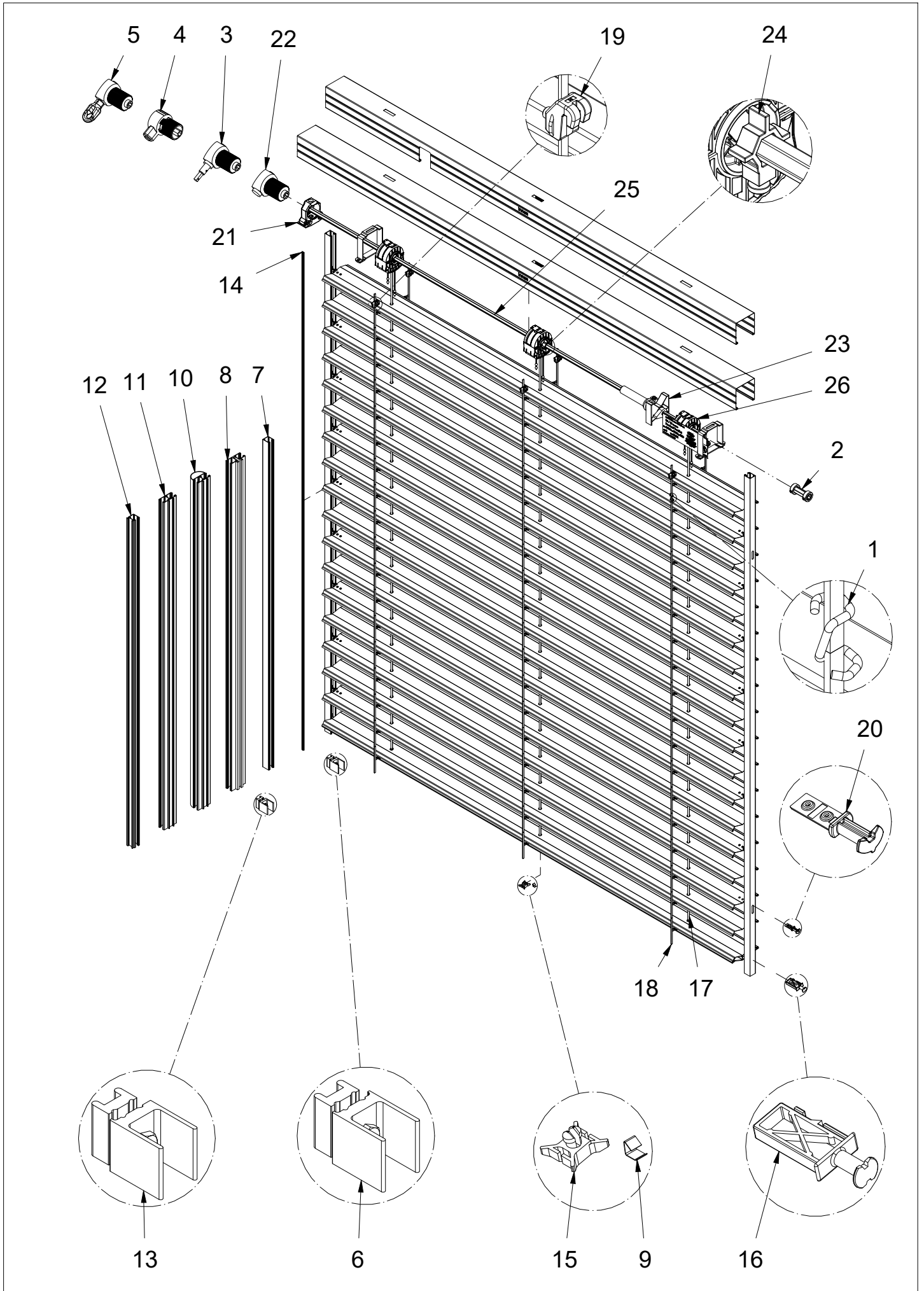
Guía-conv. con motor

Pos	No. artículo	Designación	Cantidad
1	154900	Perfil guía D Anod	*
2	154532	Perfil guía E Anod	*
3	105435	Pieza de fijación	pc
4	176410	Clip de acortamiento 13	pc
5	112626	Pieza final de guía comp. C,D,E,F,T Anod	pc
6	111981	Tubo de acoplamiento comp. L=55	pc
	180710	Tubo de acoplamiento comp. L=95	pc
	180711	Tubo de acoplamiento comp. L=115	pc
	180712	Tubo de acoplamiento comp. L=160	pc
	180713	Tubo de acoplamiento comp. L=190	pc
	180714	Tubo de acoplamiento comp. L=230	pc
7	177177	Perfil guía R Anod	6m
8	177175	Perfil guía T Anod	6m
9	177173	Perfil guía C Anod	6m
10	177183	Pieza final de guía comp. R Anod	pc
11	111516	Deslizador	pc
12	153467	Texband 0.27x6 (gris)	500m
	182628	Texband 0.27x6 (gris)	125m
13	112866	Fijación Texband	pc
14	182799	Cinta de lazo en el interior o reparación 80	100m
15	170979	Acoplamiento esférico comp.	pc
16	170775	Deslizador	pc
17	170778	Anillo de ajuste comp.	pc
18	180624	Perfil hexagonal con ranura SW11	6m / *
	153251	Perfil hexagonal SW11	6m / *
19	178231	Variador de orientation con posición de trabajo comp.	pc
	178230	Variador de orientation sin posición de trabajo comp.	pc
20	153170	Perfil de protección acústica	*

* = Cantidad puede pedirse a través de material ya confeccionado

Lamisol III 90

Führungsschiene-Konv. Kurbelantrieb



Lamisol III 90 Führungsschiene-Konv. Kurbelantrieb

Pos	Artikelnummer	Beschreibung	Menge
1	176410	Verkürzungsklammer 13	pc
2	111981	Kupplungsrohr kpl. L=55	pc
	180710	Kupplungsrohr kpl. L=95	pc
	180711	Kupplungsrohr kpl. L=115	pc
	180712	Kupplungsrohr kpl. L=160	pc
	180713	Kupplungsrohr kpl. L=190	pc
	180714	Kupplungsrohr kpl. L=230	pc
3	113725	Getriebe 1.8:1(21/22)	pc
4	178186	Getriebe 3:1	pc
5	107185	Getriebe kpl 1.8:1 (EK)	pc
6	112626	Fuehrungsabschluss kpl. C,D,E,F,T Anod	pc
7	154532	Fuehrungsprofil E Anod	*
8	154900	Fuehrungsprofil D Anod	*
9	105435	Klemmstück	pc
10	177177	Fuehrungsprofil R Anod	6m
11	177175	Fuehrungsprofil T Anod	6m
12	177173	Fuehrungsprofil C Anod	6m
13	177183	Fuehrungsabschluss kpl. R Anod	pc
14	153170	Führungskeder	
15	112866	Texbandbefestigung	pc
16	111516	Gleiter	pc
17	153467	Texband 0.27x6 (grau)	500m
	182628	Texband 0.27x6 (grau)	125m
18	182799	Schlaufenband Innen oder Reparatur 80	100m
19	170979	Kugelukplung kpl.	pc
20	170775	Fuehrungsbolzen	pc
21	170060	Getriebehalter kpl.	pc
22	112227	Getriebe 1.8:1	pc
23	170940	Endanschlag kpl.	pc
24	170778	Stellring kpl.	pc
25	180624	6kt-Profil mit Nut SW11	6m / *
	153251	6kt-Profil SW11	6m / *
26	178231	Wendelager mit AST kpl.	pc
	178230	Wendelager ohne AST kpl.	pc

* = Menge über Konfektionsmaterial bestellbar

Lamisol III 90

Guide-rail-conv. cranc driven

Pos	Item No.	Denomination	Quantity
1	176410	Shortening clip 13	pc
2	111981	Coupling tube cpl. L=55	pc
	180710	Coupling tube cpl. L=95	pc
	180711	Coupling tube cpl. L=115	pc
	180712	Coupling tube cpl. L=160	pc
	180713	Coupling tube cpl. L=190	pc
	180714	Coupling tube cpl. L=230	pc
3	113725	Gearbox 1.8:1(21/22)	pc
4	178186	Gearbox 3:1	pc
5	107185	Gearbox cpl. 1.8:1 (EK)	pc
6	112626	Guide end piece cpl. C,D,E,F,T Anod	pc
7	154532	Guide profile E Anod	*
8	154900	Guide profile D Anod	*
9	105435	Clamping piece	pc
10	177177	Guide profile R Anod	6m
11	177175	Guide profile T Anod	6m
12	177173	Guide profile C Anod	6m
13	177183	Guide end piece cpl. R Anod	pc
14	153170	Guide rail insert	
15	112866	Texband fastening	pc
16	111516	Slider	pc
17	153467	Texband 0.27x6 (grey)	500m
	182628	Texband 0.27x6 (grey)	125m
18	182799	Loop strap inside or repair 80	100m
19	170979	Ball coupling cpl.	pc
20	170775	Slider	pc
21	170060	Gearbox holder cpl.	pc
22	112227	Gearbox 1.8:1	pc
23	170940	End stop cpl.	pc
24	170778	Adjusting ring cpl.	pc
25	180624	Hexagonal profile with groove SW11	6m / *
	153251	Hexagonal SW11	6m / *
26	178231	Tilt mechanism with operating position cpl.	pc
	178230	Tilt mechanism without operating position cpl.	pc

* = Quantity can be ordered as confectionned material

Lamisol III 90 Guidage-coulisse-conv. par manivelle

Pos	N° Article	Désignation	Quantité
1	176410	Pince à raccourcir 13	pc
2	111981	Axe d'accouplement cpl. L=55	pc
	180710	Axe d'accouplement cpl. L=95	pc
	180711	Axe d'accouplement cpl. L=115	pc
	180712	Axe d'accouplement cpl. L=160	pc
	180713	Axe d'accouplement cpl. L=190	pc
	180714	Axe d'accouplement cpl. L=230	pc
3	113725	Treuil 1.8:1(21/22)	pc
4	178186	Treuil 3:1	pc
5	107185	Treuil cpl. 1.8:1 (EK)	pc
6	112626	Fermeture de coulisse cpl. C,D,E,F,T Anod	pc
7	154532	Profilé de coulisse E Anod	*
8	154900	Profilé de coulisse D Anod	*
9	105435	Pièce de fixation	pc
10	177177	Profil de coulisse R Anod	6m
11	177175	Profil de coulisse T Anod	6m
12	177173	Profil de coulisse C Anod	6m
13	177183	Fermeture de coulisse cpl. R Anod	pc
14	153170	Joint de coulisse	
15	112866	Fixation Texband	pc
16	111516	Embout de lame finale	pc
17	153467	Texband 0.27x6 (gris)	500m
	182628	Texband 0.27x6 (gris)	125m
18	182799	Cordon à passants à l'intérieur ou réparation 80	100m
19	170979	Attache cordon échelle cpl.	pc
20	170775	Embout de lame	pc
21	170060	Support de treuil cpl.	pc
22	112227	Treuil 1.8:1	pc
23	170940	Fin de course cpl.	pc
24	170778	Butée basculeur cpl.	pc
25	180624	Profil hexagonal avec rainure SW11	6m / *
	153251	Profil hexagonal SW11	6m / *
26	178231	Basculeur avec position de travail cpl.	pc
	178230	Basculeur sans position de travail cpl.	pc

* = Quantité peut être commandé comme matériel confectioné

Lamisol III 90 Guida-scorrimento-conv. via manovella

Pos	No. articolo	Denominazione	Quantità
1	176410	Clip di accorciamento 13	pc
2	111981	Tubo di accoppiamento comp. L=55	pc
	180710	Tubo di accoppiamento comp. L=95	pc
	180711	Tubo di accoppiamento comp. L=115	pc
	180712	Tubo di accoppiamento comp. L=160	pc
	180713	Tubo di accoppiamento comp. L=190	pc
	180714	Tubo di accoppiamento comp. L=230	pc
3	113725	Arganello 1.8:1(21/22)	pc
4	178186	Arganello 3:1	pc
5	107185	Arganello comp. 1.8:1 (EK)	pc
6	112626	Chiusura guida comp. C,D,E,F,T Anod	pc
7	154532	Profilo guida E Anod	*
8	154900	Profilo guida D Anod	*
9	105435	Pezzo di serraggio	pc
10	177177	Profilo guida R Anod	6m
11	177175	Profilo guida T Anod	6m
12	177173	Profilo guida C Anod	6m
13	177183	Chiusura guida comp. R Anod	pc
14	153170	Profilo antirumore	
15	112866	Fissaggio Texband	pc
16	111516	Bullone di guida	pc
17	153467	Texband 0.27x6 (grigio)	500m
	182628	Texband 0.27x6 (grigio)	125m
18	182799	Bandella con cappio all'interno o riparazione 80	100m
19	170979	Accoppiamento sferico comp.	pc
20	170775	Bullone di guida	pc
21	170060	Sostegno arganello comp.	pc
22	112227	Arganello 1.8:1	pc
23	170940	Fine corsa comp.	pc
24	170778	Anello di regolazione comp.	pc
25	180624	Profilo esagonale con scanalatura SW11	6m / *
	153251	Profilo esagonale SW11	6m / *
26	178231	Variatore d'orientamento con posizione di lavoro comp.	pc
	178230	Variatore d'orientamento senza posizione di lavoro comp.	pc

* = Quantità può essere ordinato come materiale confezionato

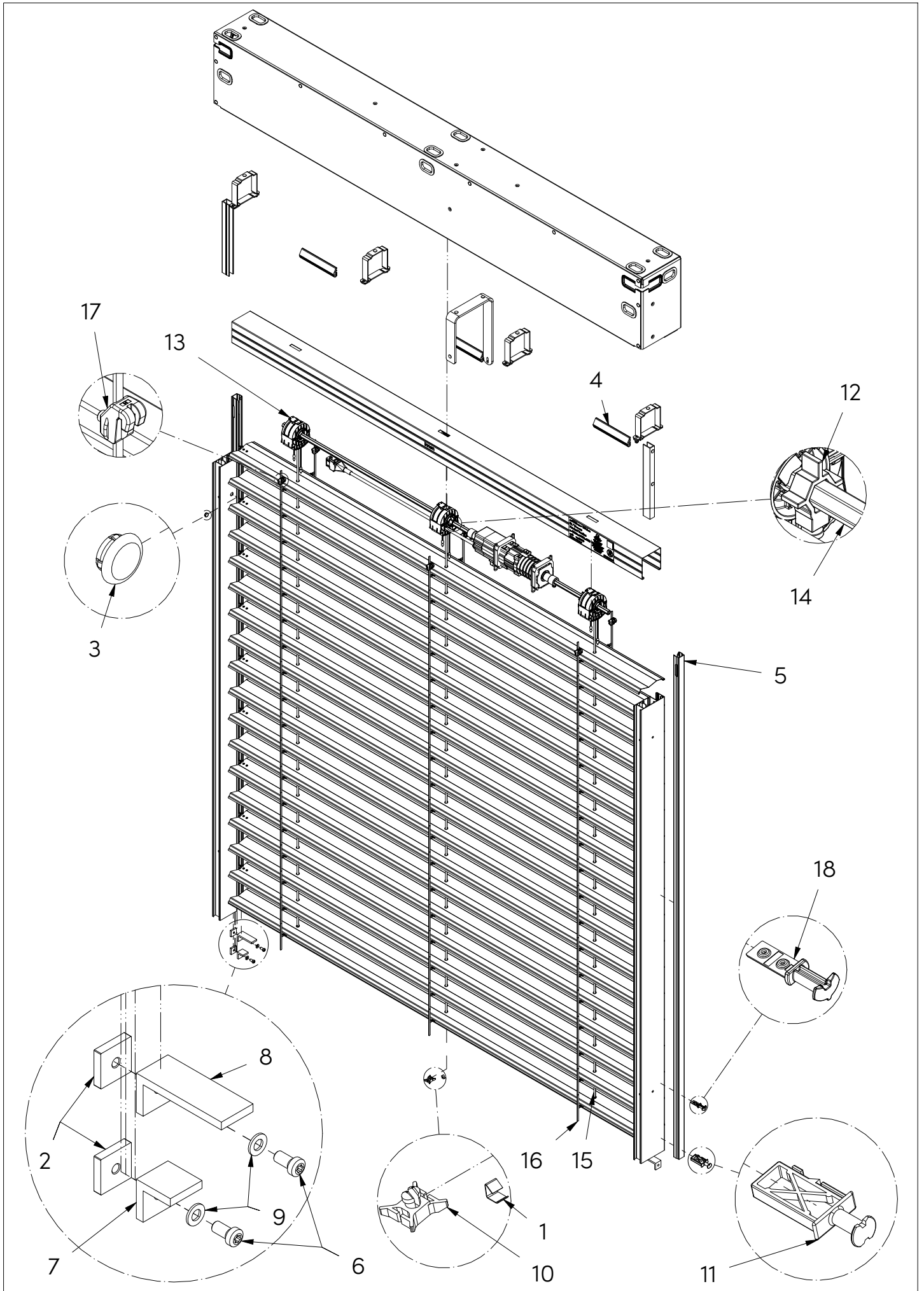
Lamisol III 90

Guía-conv. para manivela

Pos	No. artículo	Designación	Cantidad
1	176410	Clip de acortamiento 13	pc
2	111981	Tubo de acoplamiento comp. L=55	pc
	180710	Tubo de acoplamiento comp. L=95	pc
	180711	Tubo de acoplamiento comp. L=115	pc
	180712	Tubo de acoplamiento comp. L=160	pc
	180713	Tubo de acoplamiento comp. L=190	pc
	180714	Tubo de acoplamiento comp. L=230	pc
3	113725	Mecanismo 1.8:1(21/22)	pc
4	178186	Mecanismo 3:1	pc
5	107185	Mecanismo comp. 1.8:1 (EK)	pc
6	112626	Pieza final de guía comp. C,D,E,F,T Anod	pc
7	154532	Perfil guía E Anod	*
8	154900	Perfil guía D Anod	*
9	105435	Pieza de fijación	pc
10	177177	Perfil guía R Anod	6m
11	177175	Perfil guía T Anod	6m
12	177173	Perfil guía C Anod	6m
13	177183	Pieza final de guía comp. R Anod	pc
14	153170	Perfil de protección acústica	
15	112866	Fijación Texband	pc
16	111516	Deslizador	pc
17	153467	Texband 0.27x6 (gris)	500m
	182628	Texband 0.27x6 (gris)	125m
18	182799	Cinta de lazo en el interior o reparación 80	100m
19	170979	Acoplamiento esférico comp.	pc
20	170775	Deslizador	pc
21	170060	Soporte mecanismo comp.	pc
22	112227	Mecanismo 1.8:1	pc
23	170940	Tope final comp.	pc
24	170778	Anillo de ajuste comp.	pc
25	180624	Perfil hexagonal con ranura SW11	6m / *
	153251	Perfil hexagonal SW11	6m / *
26	178231	Variador de orientation con posición de trabajo comp.	pc
	178230	Variador de orientation sin posición de trabajo comp.	pc

* = Cantidad puede pedirse a través de material ya confeccionado

Lamisol III 90 System Box Motorantrieb



Lamisol III 90 System Box Motorantrieb

Pos	Artikelnummer	Beschreibung	Menge
1	105435	Klemmstück	pc
2	182859	Nutenstein 4x18x18	pc
3	182854	Abdeckkappe Ø9.9 (anthrazit)	pc
	182855	Abdeckkappe Ø9.9 (grau)	pc
	182856	Abdeckkappe Ø9.9 (weiss)	pc
4	182155	Gummiprofil	pc
5	182341	Führungskeder bearb. L (grau)	2.45m
	182529	Führungskeder bearb. L (schwarz)	2.45m
	183547	Führungskeder bearb. L (grau)	4.55m
	183548	Führungskeder bearb. L (schwarz)	4.55m
6	155207	Zyl-Schraube T20 M5x10 Inox	pc
7	182879	Führungsabschluss B-K-P (grau)	pc
	182880	Führungsabschluss B-K-P (schwarz)	pc
8	182877	Sicherheitsführungsabschluss B-K-P (grau)	pc
	182878	Sicherheitsführungsabschluss B-K-P (schwarz)	pc
9	154211	U-Scheiben 5.3/10x1 Inox	pc
10	112866	Texbandbefestigung	pc
11	111516	Gleiter	pc
12	170778	Stellring kpl.	pc
13	178231	Wendelager mit AST kpl.	pc
	178230	Wendelager ohne AST kpl.	pc
14	180624	6kt-Profil mit Nut SW11	6m / *
	153251	6kt-Profil SW11	6m / *
15	153467	Texband 0.27x6 (grau)	500m
	182628	Texband 0.27x6 (grau)	125m
16	182799	Schlaufenband Innen oder Reparatur 80	100m
17	170979	Kugelkupplung kpl.	pc
18	170775	Fuehrungsbolzen	pc

* = Menge über Konfektionsmaterial bestellbar

Lamisol III 90 System Box motor driven

Pos	Item No.	Denomination	Quantity
1	105435	Clamping piece	pc
2	182859	Sliding block 4x18x18	pc
3	182854	Cover cap Ø9.9 (anthracite)	pc
	182855	Cover cap Ø9.9 (grey)	pc
	182856	Cover cap Ø9.9 (white)	pc
4	182155	Rubber profile	pc
5	182341	Guide rail insert machined L (grey)	2.45m
	182529	Guide rail insert machined L (black)	2.45m
	183547	Guide rail insert machined L (grey)	4.55m
	183548	Guide rail insert machined L (black)	4.55m
6	155207	Cylinder head Screw T20 M5x10 Inox	pc
7	182879	Guide end piece B-K-P (grey)	pc
	182880	Guide end piece B-K-P (black)	pc
8	182877	Safety guide end B-K-P (grey)	pc
	182878	Safety guide end B-K-P (black)	pc
9	154211	Washer 5.3/10x1 Inox	pc
10	112866	Texband fastening	pc
11	111516	Slider	pc
12	170778	Adjusting ring cpl.	pc
13	178231	Tilt mechanism with operating position cpl.	pc
	178230	Tilt mechanism without operating position cpl.	pc
14	180624	Hexagonal profile with groove SW11	6m / *
	153251	Hexagonal profile SW11	6m / *
15	153467	Texband 0.27x6 (grey)	500m
	182628	Texband 0.27x6 (grey)	125m
16	182799	Loop strap inside or repair 80	100m
17	170979	Ball coupling cpl.	pc
18	170775	Slider	pc

* = Quantity can be ordered as confectionned material

Lamisol III 90 System Box par moteur

Pos	N° Article	Désignation	Quantité
1	105435	Pièce de fixation	pc
2	182859	Coulisseau 4x18x18	pc
3	182854	Capuchon cache trou Ø9.9 (anthracite)	pc
	182855	Capuchon cache trou Ø9.9 (gris)	pc
	182856	Capuchon cache trou Ø9.9 (blanc)	pc
4	182155	Profil caoutchouc	pc
5	182341	Joint de coulisse usiné L (gris)	2.45m
	182529	Joint de coulisse usiné L (noir)	2.45m
	183547	Joint de coulisse usiné L (gris)	4.55m
	183548	Joint de coulisse usiné L (noir)	4.55m
6	155207	Vis à tête cylindrique T20 M5x10 Inox	pc
7	182879	Butée de coulisse B-K-P (gris)	pc
	182880	Butée de coulisse B-K-P (noir)	pc
8	182877	Fermeture de guidage de sécurité B-K-P (gris)	pc
	182878	Fermeture de guidage de sécurité B-K-P (noir)	pc
9	154211	Rondelle 5.3/10x1 Inox	pc
10	112866	Fixation Texband	pc
11	111516	Embout de lame finale	pc
12	170778	Butée basculeur cpl.	pc
13	178231	Basculeur avec position de travail cpl.	pc
	178230	Basculeur sans position de travail cpl.	pc
14	180624	Profil hexagonal avec rainure SW11	6m / *
	153251	Profil hexagonal SW11	6m / *
15	153467	Texband 0.27x6 (gris)	500m
	182628	Texband 0.27x6 (gris)	125m
16	182799	Cordon à passants à l'intérieur ou réparation 80	100m
17	170979	Attache cordon échelle cpl.	pc
18	170775	Embout de lame	pc

* = Quantité peut être commandé comme matériel confectioné

Lamisol III 90 System Box via motore

Pos	No. articolo	Denominazione	Quantità
1	105435	Pezzo di serraggio	pc
2	182859	Tassello scorrevole 4x18x18	pc
3	182854	Calotta per coprire Ø9.9 (antracite)	pc
	182855	Calotta per coprire Ø9.9 (grigio)	pc
	182856	Calotta per coprire Ø9.9 (bianco)	pc
4	182155	Profilo in gomma	pc
5	182341	Profilo antirumore mod. L (grigio)	2.45m
	182529	Profilo antirumore mod. L (nero)	2.45m
	183547	Profilo antirumore mod. L (grigio)	4.55m
	183548	Profilo antirumore mod. L (nero)	4.55m
6	155207	Vite cilindrica T20 M5x10 Inox	pc
7	182879	Chiusura guida B-K-P (grigio)	pc
	182880	Chiusura guida B-K-P (nero)	pc
8	182877	Chiusura di sicurezza per la guida B-K-P (grigio)	pc
	182878	Chiusura di sicurezza per la guida B-K-P (nero)	pc
9	154211	Rondella 5.3/10x1 Inox	pc
10	112866	Fissaggio Texband	pc
11	111516	Bullone di guida	pc
12	170778	Anello di regolazione comp.	pc
13	178231	Variatore d'orientamento con posizione di lavoro comp.	pc
	178230	Variatore d'orientamento senza posizione di lavoro comp.	pc
14	180624	Profilo esagonale con scanalatura SW11	6m / *
	153251	Profilo esagonale SW11	6m / *
15	153467	Texband 0.27x6 (grigio)	500m
	182628	Texband 0.27x6 (grigio)	125m
16	182799	Bandella con cappio all'interno o riparazione 80	100m
17	170979	Accoppiamento sferico comp.	pc
18	170775	Bullone di guida	pc

* = Quantità può essere ordinato come materiale confezionato

Lamisol III 90 System Box con motor

Pos	No. artículo	Designación	Cantidad
1	105435	Pieza de fijación	pc
2	182859	Tuerca corredera 4x18x18	pc
3	182854	Tapa de protección Ø9.9 (antracita)	pc
	182855	Tapa de protección Ø9.9 (gris)	pc
	182856	Tapa de protección Ø9.9 (blanco)	pc
4	182155	Perfil en goma	pc
5	182341	Perfil de protección acústica meca. L (gris)	2.45m
	182529	Perfil de protección acústica meca. L (negro)	2.45m
	183547	Perfil de protección acústica meca. L (gris)	4.55m
	183548	Perfil de protección acústica meca. L (negro)	4.55m
6	155207	Tornillo cilíndrica T20 M5x10 Inox	pc
7	182879	Pieza final de guía B-K-P (gris)	pc
	182880	Pieza final de guía B-K-P (negro))	pc
8	182877	Cierre de la guía de seguridad B-K-P (gris)	pc
	182878	Cierre de la guía de seguridad B-K-P (negro)	pc
9	154211	Arandela 5.3/10x1 Inox	pc
10	112866	Fijación Texband	pc
11	111516	Deslizador	pc
12	170778	Anillo de ajuste comp.	pc
13	178231	Variador de orientation con posición de trabajo comp.	pc
	178230	Variador de orientation sin posición de trabajo comp.	pc
14	180624	Perfil hexagonal con ranura SW11	6m / *
	153251	Perfil hexagonal SW11	6m / *
15	153467	Texband 0.27x6 (gris)	500m
	182628	Texband 0.27x6 (gris)	125m
16	182799	Cinta de lazo en el interior o reparación 80	100m
17	170979	Acoplamiento esférico comp.	pc
18	170775	Deslizador	pc

* = Cantidad puede pedirse a través de material ya confeccionado

Lamisol III 90 System Profil Motorantrieb

Pos	Artikelnummer	Beschreibung	Menge
1	105435	Klemmstück	pc
2	182341	Führungskeder bearb. L (grau)	2.45m
	182529	Führungskeder bearb. L (schwarz)	2.45m
	183547	Führungskeder bearb. L (grau)	4.55m
	183548	Führungskeder bearb. L (schwarz)	4.55m
3	155207	Zyl-Schraube T20 M5x10 Inox	pc
4	182879	Führungsabschluss B-K-P (grau)	pc
	182880	Führungsabschluss B-K-P (schwarz)	pc
5	154211	U-Scheiben 5.3/10x1 Inox	pc
6	182854	Abdeckkappe Ø9.9 (anthrazit)	pc
	182855	Abdeckkappe Ø9.9 (grau)	pc
	182856	Abdeckkappe Ø9.9 (weiss)	pc
7	112866	Texbandbefestigung	pc
8	111516	Gleiter	pc
9	170778	Stellring kpl.	pc
10	178231	Wendelager mit AST kpl.	pc
	178230	Wendelager ohne AST kpl.	pc
11	180624	6kt-Profil mit Nut SW11	6m / *
	153251	6kt-Profil SW11	6m / *
12	153467	Texband 0.27x6 (grau)	500m
	182628	Texband 0.27x6 (grau)	125m
13	182523	Schlaufenband Innen oder Reparatur 80	100m
14	170979	Kugelumkupplung kpl.	pc
15	170775	Fuehrungsbolzen	pc
16	182859	Nutenstein 4x18x18	pc
17	182877	Sicherheitsführungsabschluss B-K-P (grau)	pc
	182878	Sicherheitsführungsabschluss B-K-P (schwarz)	pc

* = Menge über Konfektionsmaterial bestellbar

Lamisol III 90 System Profil motor driven

Pos	Item No.	Denomination	Quantity
1	105435	Clamping piece	pc
2	182341	Guide rail insert machined L (grey)	2.45m
	182529	Guide rail insert machined L (black)	2.45m
	183547	Guide rail insert machined L (grey)	4.55m
	183548	Guide rail insert machined L (black)	4.55m
3	155207	Cylinder head Screw T20 M5x10 Inox	pc
4	182879	Guide end piece B-K-P (grey)	pc
	182880	Guide end piece B-K-P (black)	pc
5	154211	Washer 5.3/10x1 Inox	pc
6	-	Guide rail insert machined	
6	182854	Cover cap Ø9.9 (anthracite)	pc
	182855	Cover cap Ø9.9 (grey)	pc
	182856	Cover cap Ø9.9 (white)	pc
7	112866	Texband fastening	pc
8	111516	Slider	pc
9	170778	Adjusting ring cpl.	pc
10	178231	Tilt mechanism with poerating position cpl.	pc
	178230	Tilt mechanism without poerating position cpl.	pc
11	180624	Hexagonal profile with groove SW11	6m / *
	153251	Hexagonal profile SW11	6m / *
12	153467	Texband 0.27x6 (grey)	500m
	182628	Texband 0.27x6 (grey)	125m
13	182523	Loop strap inside or repair 80	100m
14	170979	Ball coupling cpl.	pc
15	170775	Slider	pc
16	182859	Sliding block 4x18x18	pc
17	182877	Safety guide end B-K-P (grey)	pc
	182878	Safety guide end B-K-P (black)	pc

* = Quantity can be ordered as confectionned material

Lamisol III 90 System Profil par moteur

Pos	N° Article	Désignation	Quantité
1	105435	Pièce de fixation	pc
2	182341	Joint de coulisse usiné L (gris)	2.45m
	182529	Joint de coulisse usiné L (black)	2.45m
	183547	Joint de coulisse usiné L (gris)	4.55m
	183548	Joint de coulisse usiné L (black)	4.55m
3	155207	Vis à tête cylindrique T20 M5x10 Inox	pc
4	182879	Butée de coulisse B-K-P (gris)	pc
	182880	Butée de coulisse B-K-P (noir)	pc
5	154211	Rondelle 5.3/10x1 Inox	pc
6	182854	Capuchon cache trou Ø9.9 (antracite)	pc
	182855	Capuchon cache trou Ø9.9 (gris)	pc
	182856	Capuchon cache trou Ø9.9 (blanc)	pc
7	112866	Fixation Texband	pc
8	111516	Embout de lame finale	pc
9	170778	Butée basculeur cpl.	pc
10	178231	Basculeur avec position de travail cpl.	pc
	178230	Basculeur sans position de travail cpl.	pc
11	180624	Profil hexagonal avec rainure SW11	6m / *
	153251	Profil hexagonal SW11	6m / *
12	153467	Texband 0.27x6 (gris)	500m
	182628	Texband 0.27x6 (gris)	125m
13	182523	Cordon à passants à l'intérieur ou réparation 80	100m
14	170979	Attache cordon échelle cpl.	pc
15	170775	Embout de lame	pc
16	182859	Coulisseau 4x18x18	pc
17	182877	Fermeture de guidage de sécurité B-K-P (gris)	pc
	182878	Fermeture de guidage de sécurité B-K-P (noir)	pc

* = Quantité peut être commandé comme matériel confectioné

Lamisol III 90 System Profil via motore

Pos	No. articolo	Denominazione	Quantità
1	105435	Pezzo di serraggio	pc
2	182341	Profilo antirumore mod. L (grigio)	2.45m
	182529	Profilo antirumore mod. L (nero)	2.45m
	183547	Profilo antirumore mod. L (grigio)	4.55m
	183548	Profilo antirumore mod. L (nero)	4.55m
3	155207	Vite cilindrica T20 M5x10 Inox	pc
4	182879	Chiusura guida B-K-P (grigio)	pc
	182880	Chiusura guida B-K-P (nero)	pc
5	154211	Rondella 5.3/10x1 Inox	pc
6	182854	Calotta per coprire Ø9.9 (antracite)	pc
	182855	Calotta per coprire Ø9.9 (grigio)	pc
	182856	Calotta per coprire Ø9.9 (bianco)	pc
7	112866	Fissaggio Texband	pc
8	111516	Bullone di guida	pc
9	170778	Anello di regolazione comp.	pc
10	178231	Variatore d'orientamento con posizione di lavoro comp.	pc
	178230	Variatore d'orientamento senza posizione di lavoro comp.	pc
11	180624	Profilo esagonale con scanalatura SW11	6m / *
	153251	Profilo esagonale SW11	6m / *
12	153467	Texband 0.27x6 (grigio)	500m
	182628	Texband 0.27x6 (grigio)	125m
13	182523	Bandella con cappio all'interno o riparazione 80	100m
14	170979	Accoppiamento sferico comp.	pc
15	170775	Bullone di guida	pc
16	182859	Tassello scorrevole 4x18x18	pc
17	182877	Chiusura di sicurezza per la guida B-K-P (grigio)	pc
	182878	Chiusura di sicurezza per la guida B-K-P (nero)	pc

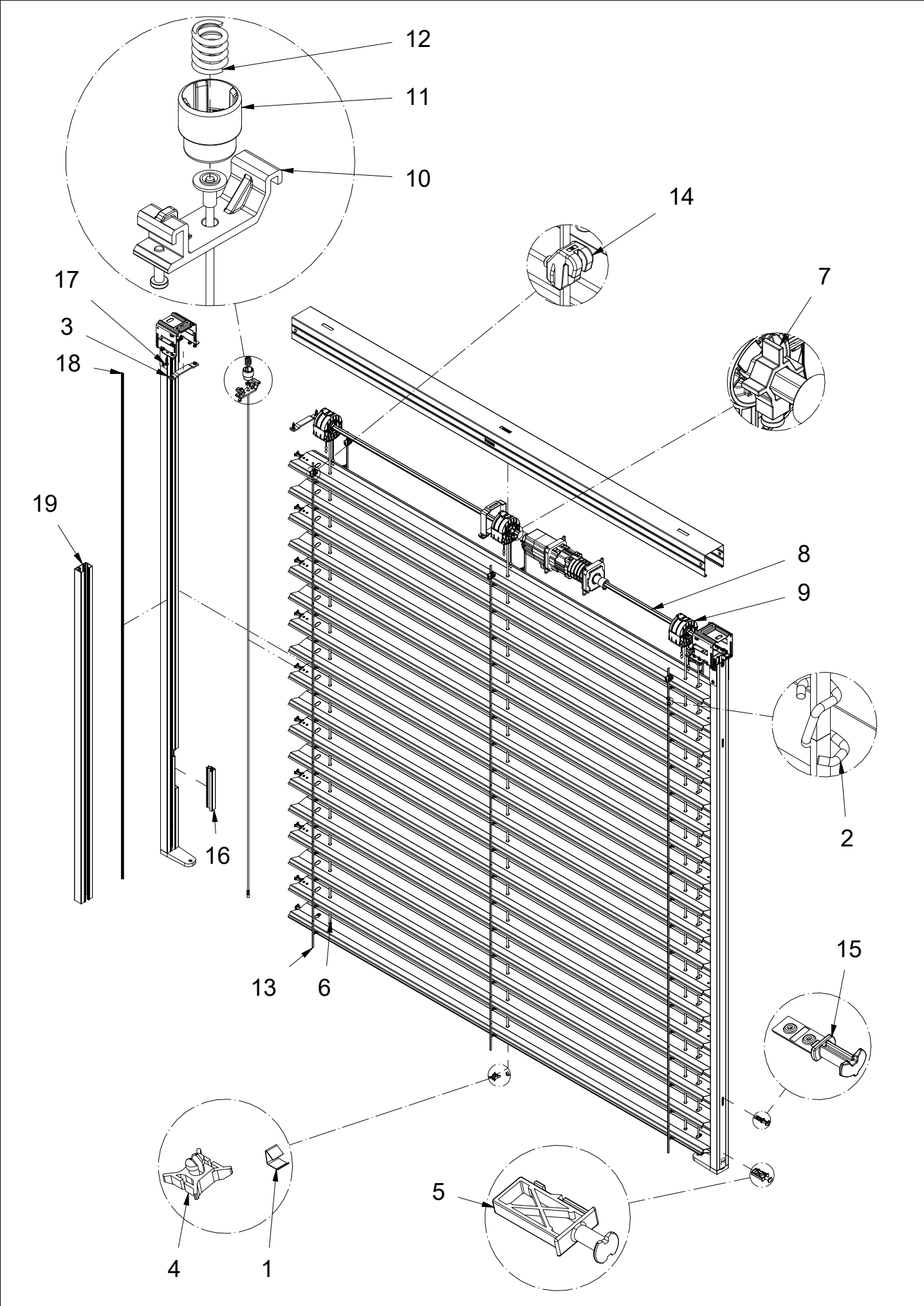
* = Quantità può essere ordinato come materiale confezionato

Lamisol III 90 System Profil con motor

Pos	No. artículo	Designación	Cantidad
1	105435	Pieza de fijación	pc
2	182341	Perfil de protección acústica meca. L (gris)	2.45m
	182529	Perfil de protección acústica meca. L (negro)	2.45m
	183547	Perfil de protección acústica meca. L (gris)	4.55m
	183548	Perfil de protección acústica meca. L (negro)	4.55m
3	155207	Tornillo cilíndrica T20 M5x10 Inox	pc
4	182879	Pieza final de guía B-K-P (gris)	pc
	182880	Pieza final de guía B-K-P (negro)	pc
5	154211	Arandela 5.3/10x1 Inox	pc
6	182854	Tapa de protección Ø9.9 (antracita)	pc
	182855	Tapa de protección Ø9.9 (gris)	pc
	182856	Tapa de protección Ø9.9 (negro)	pc
7	112866	Fijación Texband	pc
8	111516	Deslizador	pc
9	170778	Anillo de ajuste comp.	pc
10	178231	VariadoVariador de orientation con posición de trabajo comp.	pc
	178230	VariadoVariador de orientation sin posición de trabajo comp.	pc
11	180624	Perfil hexagonal con ranura SW11	6m / *
	153251	Perfil hexagonal SW11	6m / *
12	153467	Texband 0.27x6 (gris)	500m
	182628	Texband 0.27x6 (gris)	125m
13	182523	Cinta de lazo en el interior o reparación 80	100m
14	170979	Acoplamiento esférico comp.	pc
15	170775	Deslizador	pc
16	182859	Tuerca corredera 4x18x18	pc
17	182877	Cierre de la guía de seguridad B-K-P (gris)	pc
	182878	Cierre de la guía de seguridad B-K-P (negro)	pc

* = Cantidad puede pedirse a través de material ya confeccionado

Lamisol III 90 Vento Motorantrieb



Lamisol III 90 Vento Motorantrieb

Pos	Artikelnummer	Beschreibung	Menge
1	105435	Klemmstück	pc
2	176410	Verkürzungsklammer 13	pc
3	112691	Schliesstraverse	pc
4	112866	Texbandbefestigung	pc
5	111516	Gleiter	pc
6	153467	Texband 0.27x6 (grau)	500m
	182628	Texband 0.27x6 (grau)	125m
7	170778	Stellring kpl.	pc
8	180624	6kt-Profil SW11 mit Nut	6m / *
	153251	6kt-Profil SW11	6m / *
9	178231	Wendelager mit AST kpl.	pc
	178230	Wendelager ohne AST kpl.	pc
10	179229	Haltebügel kpl.	pc
11	175873	Buechse	pc
12	175863	Druckfeder	pc
13	182799	Schlaufenband Innen oder Reparatur 80	100m
14	170979	Kugelkupplung kpl.	pc
15	170775	Fuehrungsbolzen	pc
16	112883	Fuehrungsabdeckung kpl. Anod	pc
17	154837	Linsen-Schraube T20 Blech 4.8x19 Inox VZN	pc
18	153170	Führungskeder	*
19	154972	Fuehrungsprofil F Anod	6.76m

* = Menge über Konfektionsmaterial bestellbar

Lamisol III 90 Vento motor driven

Pos	Item No.	Denomination	Quantity
1	105435	Clamping piece	pc
2	176410	Shortening clip 13	pc
3	112691	Closing crossbar	pc
4	112866	Texband fastening	pc
5	111516	Slider	pc
6	153467	Texband 0.27x6 (grey)	500m
	182628	Texband 0.27x6 (grey)	125m
7	170778	Adjusting ring cpl.	pc
8	180624	Profil hexagonal avec rainure SW11	6m / *
	153251	Profil hexagonal SW11	6m / *
9	178231	Tilt mechanism with operating position cpl.	pc
	178230	Tilt mechanism without operating position cpl.	pc
10	179229	Retaining bracket cpl.	pc
11	175873	Bushing	pc
12	175863	Pressure spring	pc
13	182799	Loop strap inside or repair 80	100m
14	170979	Ball coupling cpl.	pc
15	170775	Slider	pc
16	112883	Guide cover cpl. Anod	pc
17	154837	Lens head Screw T20 Self-tapping 4.8x19 Inox GAL	pc
18	153170	Guide rail insert	*
19	154972	Guide profile F Anod	6.76m

* = Quantity can be ordered as confectionned material

Lamisol III 90 Vento par moteur

Pos	N° Article	Désignation	Quantité
1	105435	Pièce de fixation	pc
2	176410	Pince à raccourcir 13	pc
3	112691	Pièce de fermeture caisson	pc
4	112866	Fixation Texband	pc
5	111516	Embout de lame finale	pc
6	153467	Texband 0.27x6 (gris)	500m
	182628	Texband 0.27x6 (gris)	125m
7	170778	Butée basculeur cpl.	pc
8	180624	Profil hexagonal avec rainure SW11	6m / *
	153251	Profil hexagonal SW11	6m / *
9	178231	Basculeur avec position de travail cpl.	pc
	178230	Basculeur sans position de travail cpl.	pc
10	179229	Support haut p. guidage câble cpl.	pc
11	175873	Boîte	pc
12	175863	Ressort de pression	pc
13	182799	Cordon à passants à l'intérieur ou réparation 80	100m
14	170979	Attache cordon échelle cpl.	pc
15	170775	Embout de lame	pc
16	112883	Parclose de coulisse cpl. Anod	pc
17	154837	Vis à tête bombée T20 à tôle 4.8x19 Inox ZNG	pc
18	153170	Joint de coulisse	*
19	154972	Profil de coulisse F Anod	6.76m

* = Quantité peut être commandé comme matériel confectionné

Lamisol III 90 Vento via motore

Pos	No. articolo	Denominazione	Quantità
1	105435	Pezzo di serraggio	pc
2	176410	Clip di accorciatura 13	pc
3	112691	Traversa di chiusura	pc
4	112866	Fissaggio Texband	pc
5	111516	Bullone di guida	pc
6	153467	Texband 0.27x6 (grigio)	500m
	182628	Texband 0.27x6 (grigio)	125m
7	170778	Anello di regolazione comp.	pc
8	180624	Profilo esagonale con scanalatura SW11	6m / *
	153251	Profilo esagonale SW11	6m / *
9	178231	Variatore d'orientamento con posizione di lavoro comp.	pc
	178230	Variatore d'orientamento senza posizione di lavoro comp.	pc
10	179229	Staffa di supporto comp.	pc
11	175873	Boccola	pc
12	175863	Molla a compressione	pc
13	182799	Bandella con cappio all'interno o riparazione 80	100m
14	170979	Accoppiamento sferico comp.	pc
15	170775	Bullone di guida	pc
16	112883	Copertura guida comp. Anod	pc
17	154837	Vite a testa bombata T20 autofiletanti 4.8x19 Inox ZNC	pc
18	153170	Profilo antirumore	*
19	154972	Profilo guida F Anod	6.76m

* = Quantità può essere ordinato come materiale confezionato

Lamisol III 90 Vento con motor

Pos	No. artículo	Designación	Cantidad
1	105435	Pieza de fijación	pc
2	176410	Clip de acortamiento 13	pc
3	112691	Juego de travesaño	pc
4	112866	Fijación Texband	pc
5	111516	Deslizador	pc
6	153467	Texband 0.27x6 (gris)	500m
	182628	Texband 0.27x6 (gris)	125m
7	170778	Anillo de ajuste comp.	pc
8	180624	Perfil hexagonal con ranura SW11	6m / *
	153251	Perfil hexagonal SW11	6m / *
9	178231	Variador de orientation con posición de trabajo comp.	pc
	178230	Variador de orientation sin posición de trabajo comp.	pc
10	179229	Estribo de sujeción comp.	pc
11	175873	Burlete	pc
12	175863	Muelle de compresión	pc
13	182799	Cinta de lazo en el interior o reparación 80	100m
14	170979	Acoplamiento esférico comp.	pc
15	170775	Deslizador	pc
16	112883	Cobertura de la guía comp. Anod	pc
17	154837	Tornillo de cabeza convexa T20 autoperforante 4.8x19 Inox CINC	pc
18	153170	Perfil de protección acústica	*
19	154972	Perfil guía F Anod	6.76m

* = Cantidad puede pedirse a través de material ya confeccionado