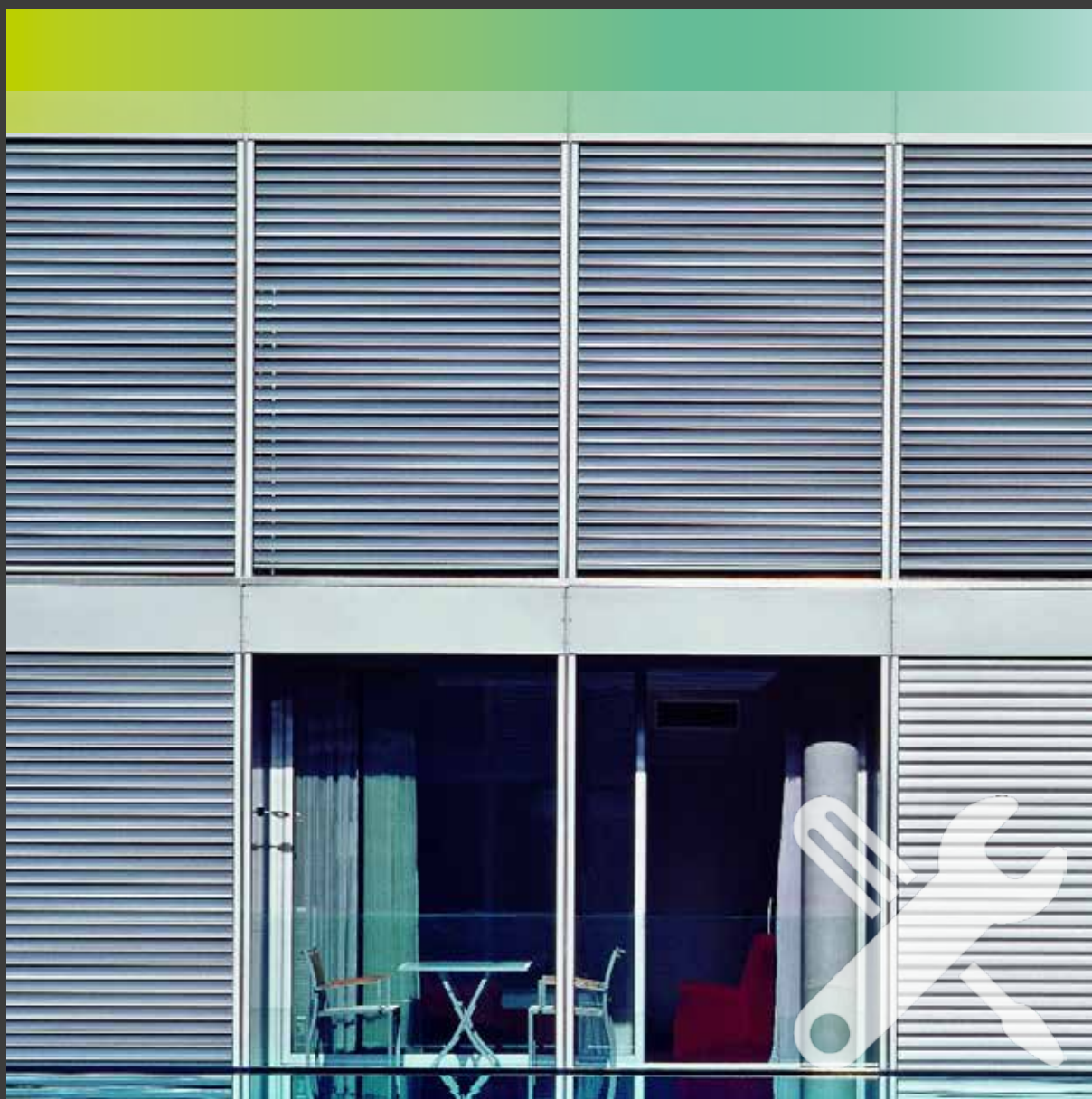


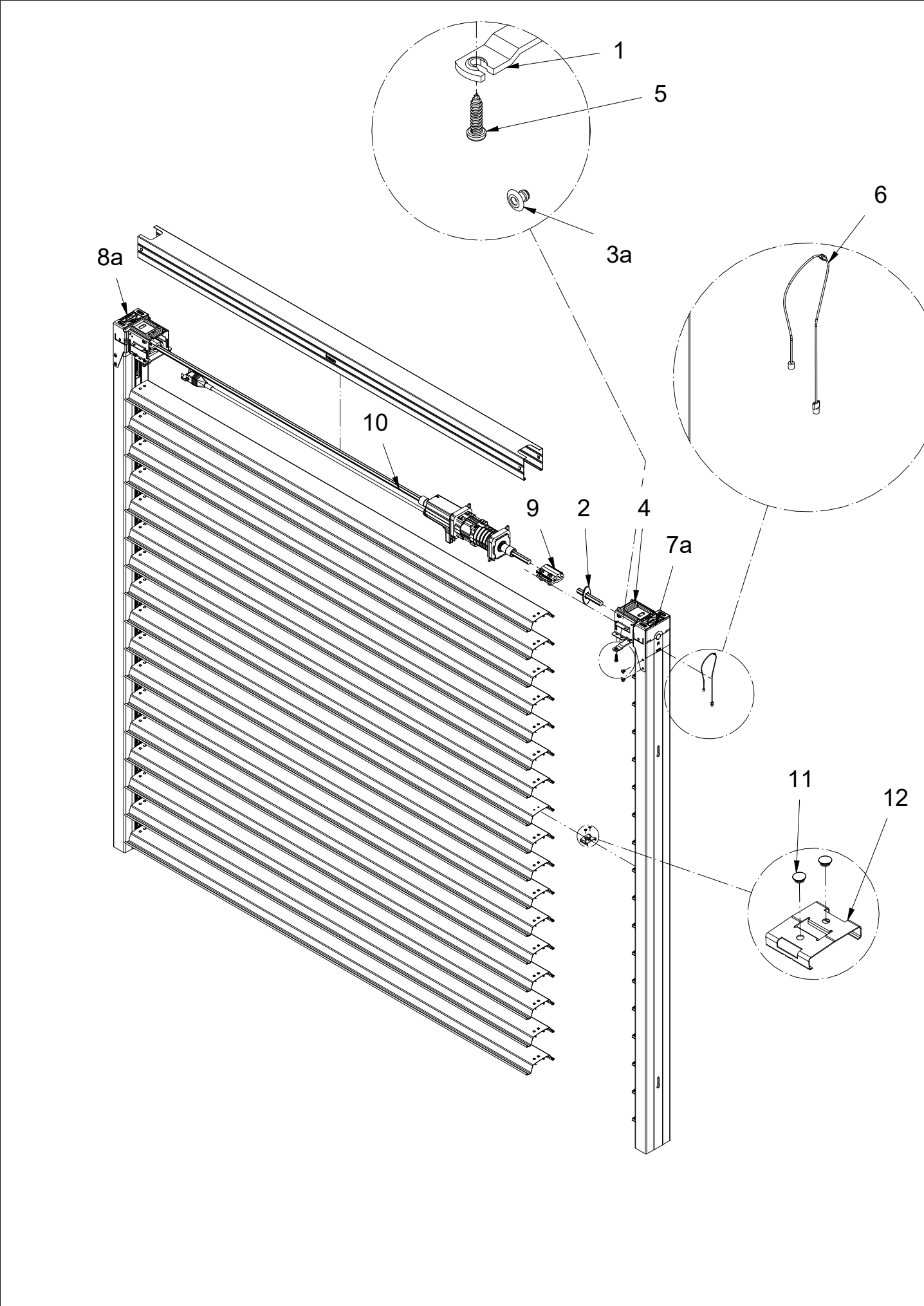
# Service Components Catalogue

## Metalunic® V



# Metalunic V

Standard Führungsschiene-Fix Motorantrieb



# Metalunic V **Standard Führungsschiene-Fix Motorantrieb**

Pos	Artikelnummer	Beschreibung	Menge
1	112691	Schliesstraverse	pc
2	179100	Kupplungswelle kpl. L=80	pc
	179101	Kupplungswelle kpl. L=170	pc
3a	179463	Blindniete Ø4.8x7.6	8
4	179450	Verbindungsbuegel fuer Motor kpl.	pc
5	154837	Linsen-Schraube T20 Blech 4.8x19 Inox VZN	pc
6	179051	Aufhaengeseil Typ 1 braun	pc
	179052	Aufhaengeseil Typ 2 rot	pc
	179053	Aufhaengeseil Typ 3 orange	pc
	179054	Aufhaengeseil Typ 4 gelb	pc
	179055	Aufhaengeseil Typ 5 grün	pc
	179056	Aufhaengeseil Typ 6 blau	pc
	179057	Aufhaengeseil Typ 7 violett	pc
7a	179697	Antriebsgehaeuse RE kpl. 45° (mit Produkteschutz, ohne Seil) v03	1
	180737	Antriebsgehaeuse RE kpl. 70° (mit Produkteschutz, ohne Seil) v03	1
8a	179696	Antriebsgehaeuse LI kpl. 45° (mit Produkteschutz, ohne Seil) v03	1
	180736	Antriebsgehaeuse LI kpl. 70° (mit Produkteschutz, ohne Seil) v03	1
9	176442	Kupplung kpl.	pc
10	153251	6kt-Profil SW11	6m / *
11	152347	Boerdelniet	pc
12	161922	Halter	pc

\* = Menge über Konfektionsmaterial bestellbar

a = Set

# Metalunic V Standard Guide-rail-fix motor driven

Pos	Item No.	Denomination	Quantity
1	112691	Closing crossbar	pc
2	179100	Coupling shaft cpl. L=80	pc
	179101	Coupling shaft cpl. L=170	pc
3a	179463	Blind rivet Ø4.8x6	8
4	179450	Connecting bracket for motor cpl.	pc
5	154837	Lens head Screw T20 Self-tapping 4.8x19 Inox GAL	pc
6	179051	Tie rope Typ 1 brown	pc
	179052	Tie rope Typ 2 red	pc
	179053	Tie rope Typ 3 orange	pc
	179054	Tie rope Typ 4 yellow	pc
	179055	Tie rope Typ 5 green	pc
	179056	Tie rope Typ 6 blue	pc
	179057	Tie rope Typ 7 violet	pc
7a	179697	Transmission housing R cpl. 45° (with safety sensing edge, without cable) v03	1
	180737	Transmission housing R cpl. 70° (with safety sensing edge, without cable) v03	1
8a	179696	Transmission housing L cpl. 45° (with safety sensing edge, without cable) v03	1
	180736	Transmission housing L cpl. 70° (with safety sensing edge, without cable) v03	1
9	176442	Coupling cpl.	pc
10	153251	Hexagonal profile SW11	6m / *
11	152347	Flange rivet	pc
12	161922	Bracket	pc

\* = Quantity can be ordered as confectionned material

a = Set

# Metalunic V **Standard Guidage-coulisse-fix par moteur**

Pos	N° Article	Désignation	Quantité
1	112691	Pièce de fermeture caisson	pc
2	179100	Axe d'accouplement cpl. L=80	pc
	179101	Axe d'accouplement cpl. L=170	pc
3a	179463	Rivet aveugle Ø4.8x6	8
4	179450	Support de liaison pour moteur cpl.	pc
5	154837	Vis à tête bombée T20 à tôle 4.8x19 Inox ZNG	pc
6	179051	Câble de suspension type 1 brun	pc
	179052	Câble de suspension type 2 rouge	pc
	179053	Câble de suspension type 3 orange	pc
	179054	Câble de suspension type 4 jaune	pc
	179055	Câble de suspension type 5 vert	pc
	179056	Câble de suspension type 6 bleu	pc
	179057	Câble de suspension type 7 violet	pc
7a	179697	Tête de coulisse DR cpl. 45° (avec protection du produit, sans câble) v03	1
	180737	Tête de coulisse DR cpl. 70° (avec protection du produit, sans câble) v03	1
8a	179696	Tête de coulisse GA cpl. 45° (avec protection du produit, sans câble) v03	1
	180736	Tête de coulisse GA cpl. 70° (avec protection du produit, sans câble) v03	1
9	176442	Pièce d'accouplement cpl.	pc
10	153251	Profil hexagonal SW11	6m / *
11	152347	Rivet de bordage	pc
12	161922	Manche	pc

\* = Quantité peut être commandé comme matériel confectionné

a = Set

# Metalunic V Standard Guida-scorrimento-fix via motore

Pos	No. articolo	Denominazione	Quantità
1	112691	Traversa di chiusura	pc
2	179100	Albero di accoppiamento comp. L=80	pc
	179101	Albero di accoppiamento comp. L=170	pc
3a	179463	Rivetto a strappo Ø4.8x6	8
4	179450	Staffa di collegamento per motore comp.	pc
5	154837	Vite a testa bombata T20 autofiletanti 4.8x19 Inox ZNC	pc
6	179051	Cavo sospensione tipo 1 marrone	pc
	179052	Cavo sospensione tipo 2 rosso	pc
	179053	Cavo sospensione tipo 3 arancione	pc
	179054	Cavo sospensione tipo 4 giallo	pc
	179055	Cavo sospensione tipo 5 verde	pc
	179056	Cavo sospensione tipo 6 blu	pc
	179057	Cavo sospensione tipo 7 violetto	pc
7a	179697	Alloggiamento attuatore DX comp. 45° (con protezione del prodotto, senza cavo) v03	1
	180737	Alloggiamento attuatore DX comp. 70° (con protezione del prodotto, senza cavo) v03	1
8a	179696	Alloggiamento attuatore SX comp. 45° (con protezione del prodotto, senza cavo) v03	1
	180736	Alloggiamento attuatore SX comp. 70° (con protezione del prodotto, senza cavo) v03	1
9	176442	Accoppiamento comp.	pc
10	153251	Profilo esagonale SW11	6m / *
11	152347	Rivetto a bordatura	pc
12	161922	Sostegno	pc

\* = Quantità può essere ordinato come materiale confezionato

a = Set

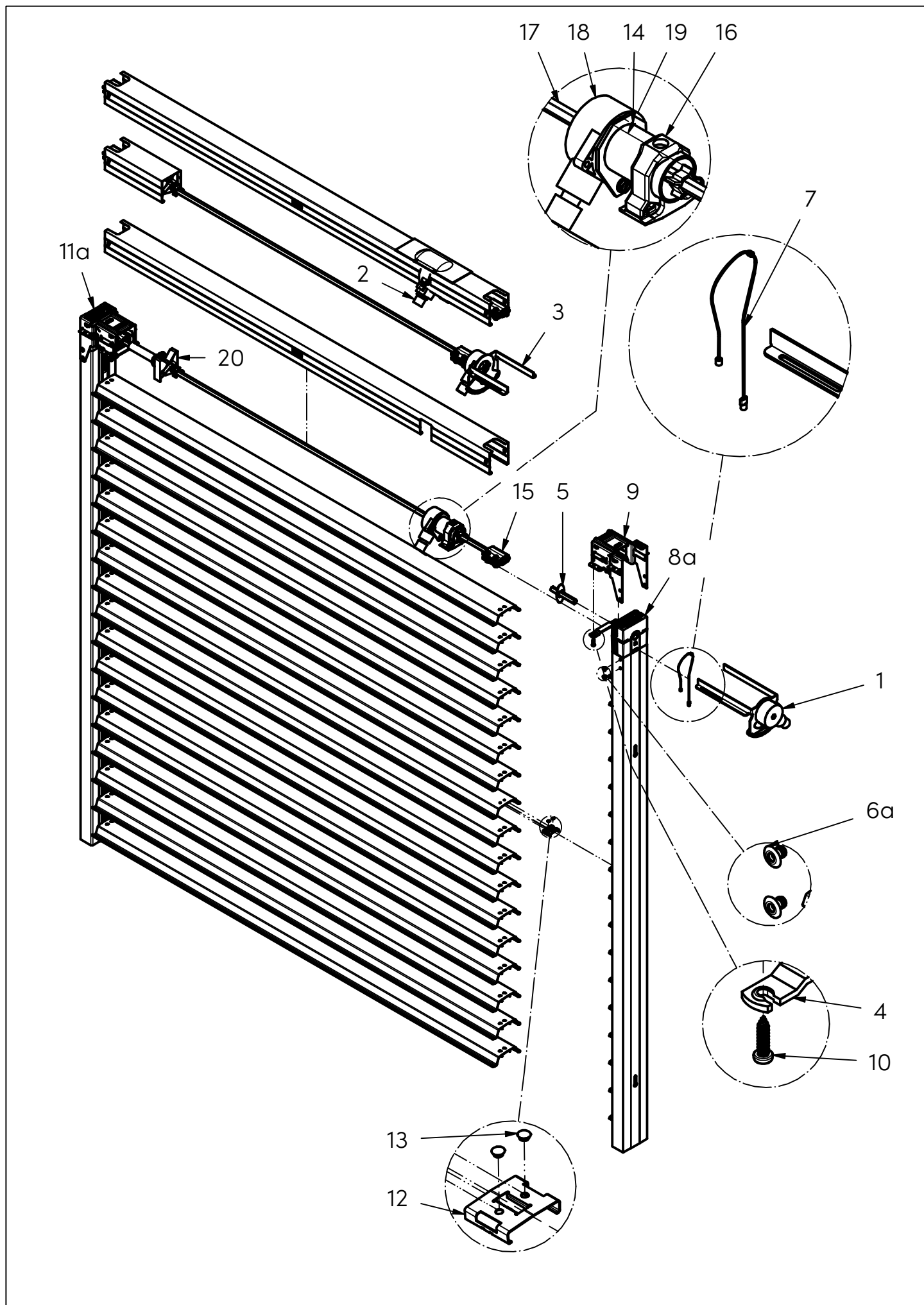
# Metalunic V Standard Guía-fix con motor

Pos	No. artículo	Designación	Cantidad
1	112691	Juego de travesaño	pc
2	179100	Arbol de acoplamiento comp. L=80	pc
	179101	Arbol de acoplamiento comp. L=170	pc
3a	179463	Roblón ciego Ø4.8x6	8
4	179450	Arco de conexión para motor comp.	pc
5	154837	Tornillo de cabeza convexa T20 autoperforante 4.8x19 Inox CINC	pc
6	179051	Cable suspensión tipo 1 marrón	pc
	179052	Cable suspensión tipo 2 rojo	pc
	179053	Cable suspensión tipo 3 naranja	pc
	179054	Cable suspensión tipo 4 amarillo	pc
	179055	Cable suspensión tipo 5 verde	pc
	179056	Cable suspensión tipo 6 azul	pc
	179057	Cable suspensión tipo 7 violeta	pc
7a	179697	Caja de accionamiento DER comp. 45° (con detección de obstáculos, sin cable) v03	1
	180737	Caja de accionamiento DER comp. 70° (con detección de obstáculos, sin cable) v03	1
8a	179696	Caja de accionamiento IZQ comp. 45° (con detección de obstáculos, sin cable) v03	1
	180736	Caja de accionamiento IZQ comp. 70° (con detección de obstáculos, sin cable) v03	1
9	176442	Acoplamiento comp.	pc
10	153251	Perfil hexagonal SW11	6m / *
11	152347	Remache de rebordeado	pc
12	161922	Sostenido	pc

\* = Cantidad puede pedirse a través de material ya confeccionado

a = Set

# Metalunic V Standard Führungsschiene-Fix Kurbelantrieb





# Metalunic V Standard Führungsschiene-Fix Kurbelantrieb

Pos	Artikelnummer	Beschreibung	Menge
1	179038	Getriebe LI kpl. 2.75:1 L=187	pc
	179039	Getriebe RE kpl. 2.75:1 L=187	pc
	179040	Getriebe LI kpl. 3.7:1 L=187	pc
	179041	Getriebe RE kpl. 3.7:1 L=187	pc
	179046	Getriebe LI kpl. 2.75:1 (21/22) L=187	pc
	179047	Getriebe RE kpl. 2.75:1 (21/22) L=187	pc
	179048	Getriebe LI kpl. 3.7:1 (21/22) L=187	pc
	179049	Getriebe RE kpl. 3.7:1 (21/22) L=187	pc
2	106468	Getriebe 3.7:1	pc
	177557	Getriebe 3.7:1 (21/22)	pc
3	179034	Getriebe LI kpl. 2.75:1 L=132	pc
	179035	Getriebe RE kpl. 2.75:1 L=132	pc
	179036	Getriebe LI kpl. 3.7:1 L=132	pc
	179037	Getriebe RE kpl. 3.7:1 L=132	pc
	179042	Getriebe LI kpl. 2.75:1 (21/22) L=132	pc
	179043	Getriebe RE kpl. 2.75:1 (21/22) L=132	pc
	179044	Getriebe LI kpl. 3.7:1 (21/22) L=132	pc
	179045	Getriebe RE kpl. 3.7:1 (21/22) L=132	pc
4	112691	Schliesstraverse	pc
5	179100	Kupplungswelle kpl. L=80	pc
	179101	Kupplungswelle kpl. L=170	pc
6a	179463	Blindniete Ø4.8x7.6	8
7	179051	Aufhaengeseil Typ 1 braun	pc
	179052	Aufhaengeseil Typ 2 rot	pc
	179053	Aufhaengeseil Typ 3 orange	pc
	179054	Aufhaengeseil Typ 4 gelb	pc
	179055	Aufhaengeseil Typ 5 gruen	pc
	179056	Aufhaengeseil Typ 6 blau	pc
	179057	Aufhaengeseil Typ 7 violett	pc
8a	179697	Antriebsgehaeuse RE kpl. 45° (mit Produkteschutz, ohne Seil)	1
	180737	Antriebsgehaeuse RE kpl. 70° (mit Produkteschutz, ohne Seil)	1
9	178679	Verbindungsbuegel fuer Getriebe kpl.	pc

\* = Menge über Konfektionsmaterial bestellbar

a = Set

# Metalunic V

## Standard Führungsschiene-Fix Kurbelantrieb

Pos	Artikelnummer	Beschreibung	Menge
10	154837	Linsen-Schraube T20 Blech 4.8x19 Inox VZN	pc
11a	179696	Antriebsgehaeuse LI kpl. 45° (mit Produkteschutz, ohne Seil)	1
	180736	Antriebsgehaeuse LI kpl. 70° (mit Produkteschutz, ohne Seil)	1
12	161922	Halter	pc
13	152347	Boerdelniet	pc
14	101792	Getriebehalter	pc
15	176442	Kupplung kpl.	pc
16	170060	Getriebehalter kpl.	pc
17	153251	6kt-Profil SW11	6m / *
18	179825	Getriebe 2.75:1	pc
	177556	Getriebe 2.75:1 (21/22)	pc
19	170778	Stellring kpl.	pc
20	170940	Endanschlag kpl.	pc

\* = Menge über Konfektionsmaterial bestellbar

a = Set

# Metalunic V Standard Guide-rail-fix cranc driven

Pos	Item No.	Denomination	Quantity
1	179038	Gearbox L cpl. 2.75:1 L=187	pc
	179039	Gearbox R cpl. 2.75:1 L=187	pc
	179040	Gearbox L cpl. 3.7:1 L=187	pc
	179041	Gearbox R cpl. 3.7:1 L=187	pc
	179046	Gearbox L cpl. 2.75:1 (21/22) L=187	pc
	179047	Gearbox R cpl. 2.75:1 (21/22) L=187	pc
	179048	Gearbox L cpl. 3.7:1 (21/22) L=187	pc
	179049	Gearbox R cpl. 3.7:1 (21/22) L=187	pc
2	106468	Gearbox 3.7:1	pc
	177557	Gearbox 3.7:1 (21/22)	pc
3	179034	Gearbox L cpl. 2.75:1 L=132	pc
	179035	Gearbox R cpl. 2.75:1 L=132	pc
	179036	Gearbox L cpl. 3.7:1 L=132	pc
	179037	Gearbox R cpl. 3.7:1 L=132	pc
	179042	Gearbox L cpl. 2.75:1 (21/22) L=132	pc
	179043	Gearbox R cpl. 2.75:1 (21/22) L=132	pc
	179044	Gearbox L cpl. 3.7:1 (21/22) L=132	pc
	179045	Gearbox R cpl. 3.7:1 (21/22) L=132	pc
4	112691	Closing crossbar	pc
5	179100	Coupling spindle cpl. L=80	pc
	179101	Coupling spindle cpl. L=170	pc
6a	179463	Blind rivet Ø4.8x6	8
7	179051	Tie rope Typ 1 brown	pc
	179052	Tie rope Typ 2 red	pc
	179053	Tie rope Typ 3 orange	pc
	179054	Tie rope Typ 4 yellow	pc
	179055	Tie rope Typ 5 green	pc
	179056	Tie rope Typ 6 blue	pc
	179057	Tie rope Typ 7 violet	pc
8a	179697	Transmission housing R cpl. 45° (with safety sensing edge, without cable)	1
	180737	Transmission housing R cpl. 70° with safety sensing edge, without cable)	1
9	178679	Connecting bracket for gearbox cpl.	pc

\* = Quantity can be ordered as confectionned material

a = Set

# Metalunic V Standard Guide-rail-fix cranc driven

Pos	Item No.	Denomination	Quantity
10	154837	Lens head Screw T20 Self-tapping 4.8x19 Inox GAL	pc
11a	179696	Transmission housing L cpl. 45° (with safety sensing edge, without cable)	1
	180736	Transmission housing L cpl. 70° (with safety sensing edge, without cable)	1
12	161922	Bracket	pc
13	152347	Flange rivet	pc
14	101792	Gearbox holder	pc
15	176442	Coupling cpl.	pc
16	170060	Gearbox holder cpl.	pc
17	153251	Hexagonal profile SW11	6m / *
18	179825	Gearbox 2.75:1	pc
	177556	Gearbox 2.75:1 (21/22)	pc
19	170778	Adjusting ring cpl.	pc
20	170940	End stop cpl.	pc

\* = Quantity can be ordered as confectionned material

α = Set

# Metalunic V Standard Guidage-coulisse-fix par manivelle

Pos	N° Article	Désignation	Quantité
1	179038	Treul GA cpl. 2.75:1 L=187	pc
	179039	Treul DR cpl. 2.75:1 L=187	pc
	179040	Treul GA cpl. 3.7:1 L=187	pc
	179041	Treul DR cpl. 3.7:1 L=187	pc
	179046	Treul GA cpl. 2.75:1 (21/22) L=187	pc
	179047	Treul DR cpl. 2.75:1 (21/22) L=187	pc
	179048	Treul GA cpl. 3.7:1 (21/22) L=187	pc
	179049	Treul DR cpl. 3.7:1 (21/22) L=187	pc
2	106468	Treuil 3.7:1	pc
	177557	Treuil 3.7:1 (21/22)	pc
3	179034	Treul GA cpl. 2.75:1 L=132	pc
	179035	Treul DR cpl. 2.75:1 L=132	pc
	179036	Treul GA cpl. 3.7:1 L=132	pc
	179037	Treul DR cpl. 3.7:1 L=132	pc
	179042	Treul GA cpl. 2.75:1 (21/22) L=132	pc
	179043	Treul DR cpl. 2.75:1 (21/22) L=132	pc
	179044	Treul GA cpl. 3.7:1 (21/22) L=132	pc
	179045	Treul DR cpl. 3.7:1 (21/22) L=132	pc
4	112691	Pièce de fermeture caisson	pc
5	179100	Axe d'accouplement cpl. L=80	pc
	179101	Axe d'accouplement cpl. L=170	pc
6a	179463	Rivet aveugle Ø4.8x6	8
7	179051	Câble de suspension type 1 brun	pc
	179052	Câble de suspension type 2 rouge	pc
	179053	Câble de suspension type 3 orange	pc
	179054	Câble de suspension type 4 jaune	pc
	179055	Câble de suspension type 5 vert	pc
	179056	Câble de suspension type 6 bleu	pc
	179057	Câble de suspension type 7 violet	pc
8a	179697	Tête de coulisse DR cpl. 45° (avec protection du produit, sans câble)	1
	180737	Tête de coulisse DR cpl. 70° (avec protection du produit, sans câble)	1
9	178679	Support de liaison pour treuil cpl.	pc

\* = Quantité peut être commandé comme matériel confectioné

a = Set

# Metalunic V

## Standard Guidage-coulisse-fix par manivelle

Pos	N° Article	Désignation	Quantité
10	154837	Vis à tête bombée T20 à tôle 4.8x19 Inox ZNG	pc
11a	179696	Tête de coulisse GA cpl. 45° (avec protection du produit, sans câble)	1
	180736	Tête de coulisse GA cpl. 70° (avec protection du produit, sans câble)	1
12	161922	Manche	pc
13	152347	Rivet de bordage	pc
14	101792	Support de treuil	pc
15	176442	Pièce d'accouplement cpl.	pc
16	170060	Support de treuil cpl.	pc
17	153251	Profil hexagonal SW11	6m / *
18	179825	Treuil 2.75:1	pc
	177556	Treuil 2.75:1 (21/22)	pc
19	170778	Butée basculeur cpl.	pc
20	170940	Fin de course cpl.	pc

\* = Quantité peut être commandé comme matériel confectioné

a = Set

# Metalunic V Standard Guida-scorrimento-fix via manovella

Pos	No. articolo	Denominazione	Quantità
1	179038	Arganello SX comp. 2.75:1 L=187	pc
	179039	Arganello DX comp. 2.75:1 L=187	pc
	179040	Arganello SX comp. 3.7:1 L=187	pc
	179041	Arganello DX comp. 3.7:1 L=187	pc
	179046	Arganello SX comp. 2.75:1 (21/22) L=187	pc
	179047	Arganello DX comp. 2.75:1 (21/22) L=187	pc
	179048	Arganello SX comp. 3.7:1 (21/22) L=187	pc
	179049	Arganello DX comp. 3.7:1 (21/22) L=187	pc
2	106468	Arganello 3.7:1	pc
	177557	Arganello 3.7:1 (21/22)	pc
3	179034	Arganello SX comp. 2.75:1 L=132	pc
	179035	Arganello DX comp. 2.75:1 L=132	pc
	179036	Arganello SX comp. 3.7:1 L=132	pc
	179037	Arganello DX comp. 3.7:1 L=132	pc
	179042	Arganello SX comp. 2.75:1 (21/22) L=132	pc
	179043	Arganello DX comp. 2.75:1 (21/22) L=132	pc
	179044	Arganello SX comp. 3.7:1 (21/22) L=132	pc
	179045	Arganello DX comp. 3.7:1 (21/22) L=132	pc
4	112691	Traversa di chiusura	pc
5	179100	Albero di accoppiamento comp. L=80	pc
	179101	Albero di accoppiamento comp. L=170	pc
6a	179463	Rivetto a strappo Ø4.8x6	8
7	179051	Cavo sospensione tipo 1 marrone	pc
	179052	Cavo sospensione tipo 2 rosso	pc
	179053	Cavo sospensione tipo 3 arancione	pc
	179054	Cavo sospensione tipo 4 giallo	pc
	179055	Cavo sospensione tipo 5 verde	pc
	179056	Cavo sospensione tipo 6 blu	pc
	179057	Cavo sospensione tipo 7 violetto	pc
8a	179697	Alloggiamento attuatore DX comp. 45° (con protezione del prodotto, senza cavo)	1
	180737	Alloggiamento attuatore DX comp. 70° (con protezione del prodotto, senza cavo)	1
9	178679	Staffa di collegamento per arganello comp.	pc

\* = Quantità può essere ordinato come materiale confezionato

a = Set

# Metalunic V

## Standard Guida-scorrimento-fix via manovella

Pos	No. articolo	Denominazione	Quantità
10	154837	Vite a testa bombata T20 autofiletanti 4.8x19 Inox ZNC	pc
11a	179696	Alloggiamento attuatore SX comp. 45° (con protezione del prodotto, senza cavo)	1
	180736	Alloggiamento attuatore SX comp. 70° (con protezione del prodotto, senza cavo)	1
12	161922	Sostegno	pc
13	152347	Rivetto a bordatura	pc
14	101792	Sostegno arganello	pc
15	176442	Accoppiamento comp.	pc
16	170060	Sostegno arganello comp.	pc
17	153251	Profilo esagonale SW11	6m / *
18	179825	Arganello 2.75:1	pc
	177556	Arganello 2.75:1 (21/22)	pc
19	170778	Anello di regolazione comp.	pc
20	170940	Fine corsa comp.	pc

\* = Quantità può essere ordinato come materiale confezionato

a = Set



# Metalunic V Standard Guía-fix para manivela

Pos	No. artículo	Designación	Cantid.
1	179038	Mecanismo IZ comp. 2.75:1 L=187	pc
	179039	Mecanismo DR comp. 2.75:1 L=187	pc
	179040	Mecanismo IZ comp. 3.7:1 L=187	pc
	179041	Mecanismo DR comp. 3.7:1 L=187	pc
	179046	Mecanismo IZ comp. 2.75:1 (21/22) L=187	pc
	179047	Mecanismo DR comp. 2.75:1 (21/22) L=187	pc
	179048	Mecanismo IZ comp. 3.7:1 (21/22) L=187	pc
	179049	Mecanismo DR comp. 3.7:1 (21/22) L=187	pc
2	106468	Mecanismo 3.7:1	pc
	177557	Mecanismo 3.7:1 (21/22)	pc
3	179034	Mecanismo IZ comp. 2.75:1 L=132	pc
	179035	Mecanismo DR comp. 2.75:1 L=132	pc
	179036	Mecanismo IZ comp. 3.7:1 L=132	pc
	179037	Mecanismo DR comp. 3.7:1 L=132	pc
	179042	Mecanismo IZ comp. 2.75:1 (21/22) L=132	pc
	179043	Mecanismo DR comp. 2.75:1 (21/22) L=132	pc
	179044	Mecanismo IZ comp. 3.7:1 (21/22) L=132	pc
	179045	Mecanismo DR comp. 3.7:1 (21/22) L=132	pc
4	112691	Juego de travesaño	pc
5	179100	Arbol de acoplamiento comp. L=80	pc
	179101	Arbol de acoplamiento comp. L=170	pc
6a	179463	Roblón ciego Ø4.8x6	8
7	179051	Cable suspensión tipo 1 marrón	pc
	179052	Cable suspensión tipo 2 rojo	pc
	179053	Cable suspensión tipo 3 naranja	pc
	179054	Cable suspensión tipo 4 amarillo	pc
	179055	Cable suspensión tipo 5 verde	pc
	179056	Cable suspensión tipo 6 azul	pc
	179057	Cable suspensión tipo 7 violeta	pc
8a	179697	Caja de accionamiento DER comp. 45° (con detección de obstáculos, sin cable)	1
	180737	Caja de accionamiento DER comp. 70° (con detección de obstáculos, sin cable)	1
9	178679	Arco de conexión para mecanismo comp.	pc

\* = Cantidad puede pedirse a través de material ya confeccionado

a = Set

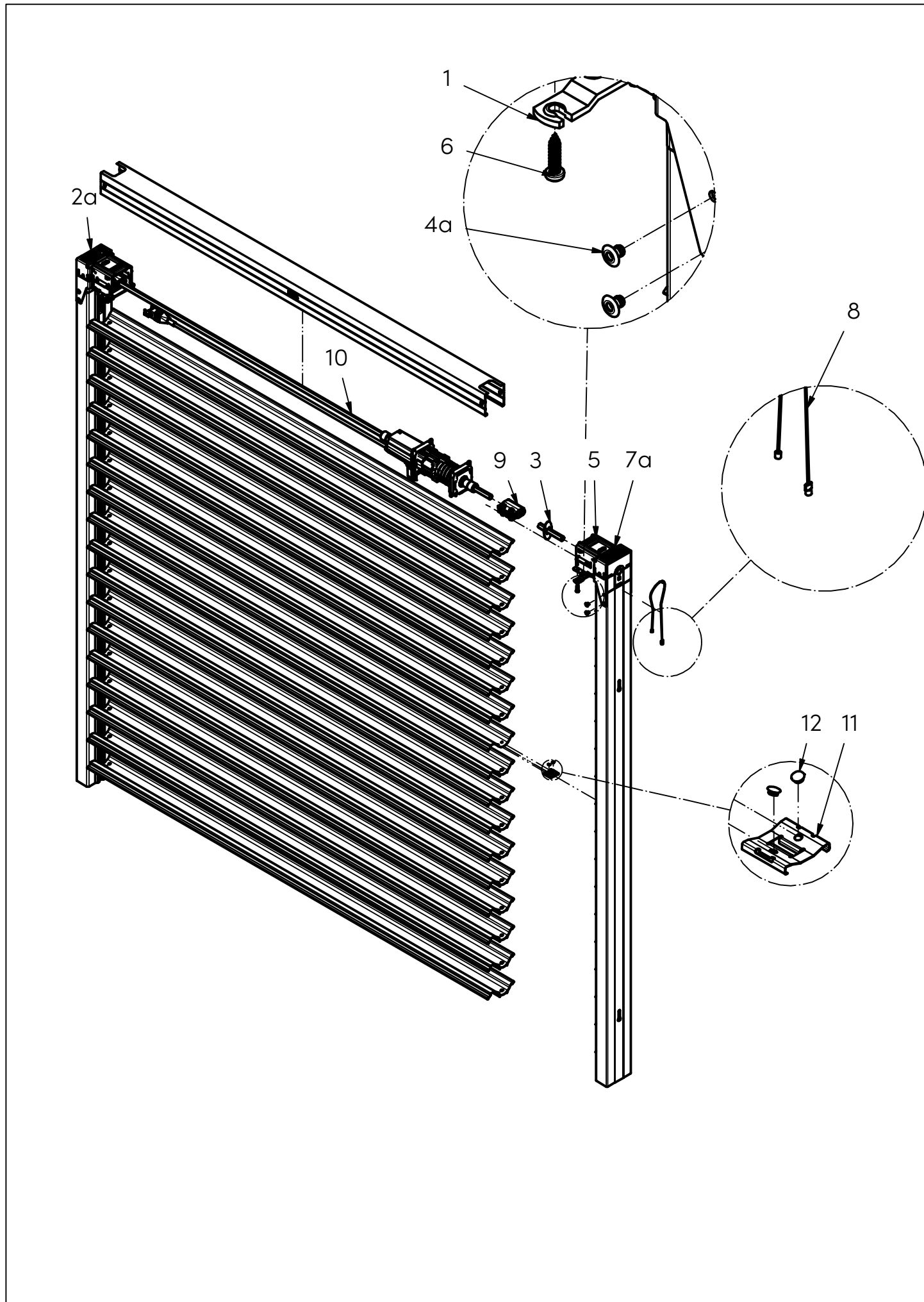
# Metalunic V Standard Guía-fix para manivela

Pos	No. artículo	Designación	Cantid.
10	154837	Tornillo de cabeza convexa T20 autoperforante 4.8x19 Inox CINC	pc
11a	179696	Caja de accionamiento IZQ comp. 45° (con detección de obstáculos, sin cable)	1
	180736	Caja de accionamiento IZQ comp. 70° (con detección de obstáculos, sin cable)	1
12	161922	Sostenido	pc
13	152347	Remache de rebordeado	pc
14	101792	Soporte mecanismo	pc
15	176442	Acoplamiento comp.	pc
16	170060	Soporte mecanismo comp.	pc
17	153251	Perfil hexagonal SW11	6m / *
18	179825	Mecanismo 2.75:1	pc
	177556	Mecanismo 2.75:1 (21/22)	pc
19	170778	Anillo de ajuste comp.	pc
20	170940	Tope final comp.	pc

\* = Cantidad puede pedirse a través de material ya confeccionado

a = Set

# Metalunic V Sinus Führungsschiene-Fix Motorantrieb



# Metalunic V Sinus Führungsschiene-Fix Motorantrieb

Pos	Artikelnummer	Beschreibung	Menge
1	112691	Schliesstraverse	pc
2a	180248	Antriebsgehaeuse LI kpl. 45° (mit Produkteschutz, ohne Seil) v03	1
	180738	Antriebsgehaeuse LI kpl. 70° (mit Produkteschutz, ohne Seil) v03	1
3	179100	Kupplungswelle kpl. L=80	pc
	179101	Kupplungswelle kpl. L=170	pc
4a	179463	Blindniete Ø4.8x7.6	8
5	179450	Verbindungsbugel fuer Motor kpl.	pc
6	154837	Linsen-Schraube T20 Blech 4.8x19 Inox VZN	pc
7a	180249	Antriebsgehaeuse RE kpl. 45° (mit Produkteschutz, ohne Seil) v03	1
	180739	Antriebsgehaeuse RE kpl. 70° (mit Produkteschutz, ohne Seil) v03	1
8	179054	Aufhaengeseil Typ 4 gelb	pc
	179055	Aufhaengeseil Typ 5 gruen	pc
	179056	Aufhaengeseil Typ 6 blau	pc
	179057	Aufhaengeseil Typ 7 violett	pc
	179835	Aufhaengeseil Typ 8 grau	pc
	179836	Aufhaengeseil Typ 9 weiss	pc
	180141	Aufhaengeseil Typ 10 braun/schwarz	pc
9	176442	Kupplung kpl.	pc
10	153251	6kt-Profil SW11	6m / *
11	179569	Halter	pc
12	152347	Boerdelniet	pc

\* = Menge über Konfektionsmaterial bestellbar

a = Set

# Metalunic V Sinus Guide-rail-fix motor driven

Pos	Item No.	Denomination	Quantity
1	112691	Closing crossbar	pc
2a	180248	Transmission housing L cpl. 45° (with safety sensing edge, without cable) v03	1
	180738	Transmission housing L cpl. 70° (with safety sensing edge, without cable) v03	1
3	179100	Coupling spindle cpl. L=80	pc
	179101	Coupling spindle cpl. L=170	pc
4a	179463	Blind rivet Ø4.8x6	8
5	179450	Connecting bracket for motor cpl.	pc
6	154837	Lens head Screw T20 Self-tapping 4.8x19 Inox GAL	pc
7a	180249	Transmission housing R cpl. 45° (with safety sensing edge, without cable) v03	1
	180739	Transmission housing R cpl. 70° (with safety sensing edge, without cable) v03	1
8	179054	Tie rope Typ 4 yellow	pc
	179055	Tie rope Typ 5 green	pc
	179056	Tie rope Typ 6 blue	pc
	179057	Tie rope Typ 7 violet	pc
	179835	Tie rope Typ 8 grey	pc
	179836	Tie rope Typ 9 white	pc
	180141	Tie rope Typ 10 brown/black	pc
9	176442	Coupling cpl.	pc
10	153251	Hexagonal profile SW11	6m / *
11	179569	Bracket	pc
12	152347	Flange rivet	pc

\* = Quantity can be ordered as confectionned material

a = Set

# Metalunic V Sinus Guidage-coulisse-fix par moteur

Pos	N° Article	Désignation	Quantité
1	112691	Pièce de fermeture caisson	pc
2a	180248	Tête de coulisse GA cpl. 45° (avec protection du produit, sans câble) v03	1
	180738	Tête de coulisse GA cpl. 70° (avec protection du produit, sans câble) v03	1
3	179100	Axe d'accouplement cpl. L=80	pc
	179101	Axe d'accouplement cpl. L=170	pc
4a	179463	Rivet aveugle Ø4.8x6	8
5	179450	Support de liaison pour moteur cpl.	pc
6	154837	Vis à tête bombée T20 à tôle 4.8x19 Inox ZNG	pc
7a	180249	Tête de coulisse DR cpl. 45° (avec protection du produit, sans câble) v03	1
	180739	Tête de coulisse DR cpl. 70° (avec protection du produit, sans câble) v03	1
8	179054	Câble de suspension type 4 jaune	pc
	179055	Câble de suspension type 5 vert	pc
	179056	Câble de suspension type 6 bleu	pc
	179057	Câble de suspension type 7 violet	pc
	179835	Câble de suspension type 8 gris	pc
	179836	Câble de suspension type 9 blanc	pc
	180141	Câble de suspension type 10 brun/noir	pc
9	176442	Pièce d'accouplement cpl.	pc
10	153251	Profil hexagonal SW11	6m / *
11	179569	Manche	pc
12	152347	Rivet de bordage	pc

\* = Quantité peut être commandé comme matériel confectioné

a = Set

# Metalunic V Sinus Guida-scorrimento-fix via motore

Pos	No. articolo	Denominazione	Quantità
1	112691	Traversa di chiusura	pc
2a	180248	Alloggiamento attuatore SX comp. 45° (con protezione del prodotto, senza cavo) v03	1
	180738	Alloggiamento attuatore SX comp. 70° (con protezione del prodotto, senza cavo) v03	1
3	179100	Albero di accoppiamento comp. L=80	pc
	179101	Albero di accoppiamento comp. L=170	pc
4a	179463	Rivetto a strappo Ø4.8x6	8
5	179450	Staffa di collegamento per motore comp.	pc
6	154837	Vite a testa bombata T20 autofiletanti 4.8x19 Inox ZNC	pc
7a	180249	Alloggiamento attuatore DX comp. 45° (con protezione del prodotto, senza cavo) v03	1
	180739	Alloggiamento attuatore DX comp. 70° (con protezione del prodotto, senza cavo) v03	1
8	179054	Cavo sospensione tipo 4 giallo	pc
	179055	Cavo sospensione tipo 5 verde	pc
	179056	Cavo sospensione tipo 6 blu	pc
	179057	Cavo sospensione tipo 7 violetto	pc
	179835	Cavo sospensione tipo 8 grigio	pc
	179836	Cavo sospensione tipo 9 bianco	pc
	180141	Cavo sospensione tipo 10 marrone/nero	pc
9	176442	Accoppiamento comp.	pc
10	153251	Profilo esagonale SW11	6m / *
11	179569	Sostegno	pc
12	152347	Rivetto a bordatura	pc

\* = Quantità può essere ordinato come materiale confezionato

a = Set

# Metalunic V Sinus Guía-fix con motor

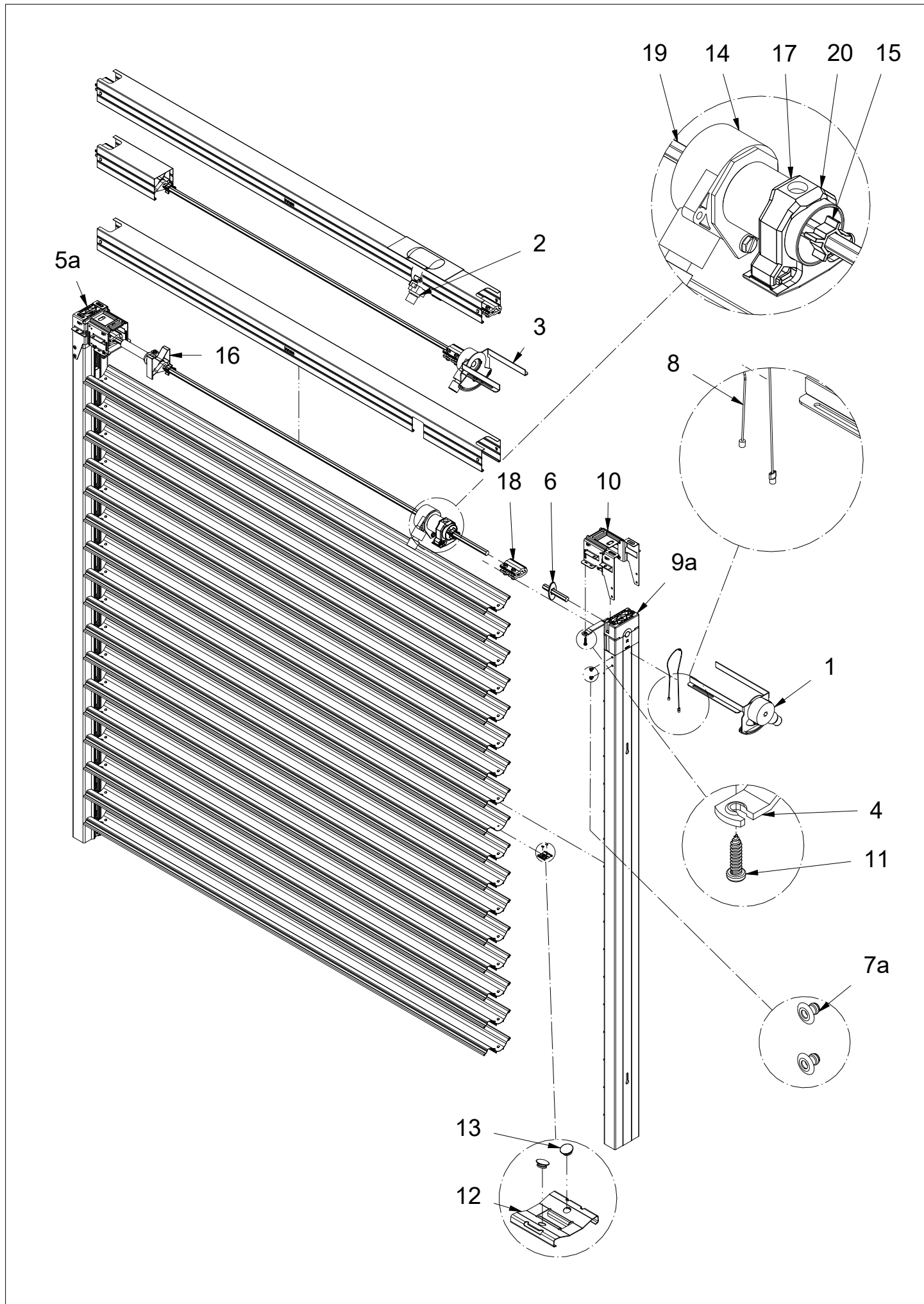
Pos	No. artículo	Designación	Cantid.
1	112691	Juego de travesaño	pc
2a	180248	Caja de accionamiento IZQ comp. 45° (con protección de obstáculos, sin cable) v03	1
	180738	Caja de accionamiento IZQ comp. 70° (con protección de obstáculos, sin cable) v03	1
3	179100	Arbol de acoplamiento comp. L=80	pc
	179101	Arbol de acoplamiento comp. L=170	pc
4a	179463	Roblón ciego Ø4.8x6	8
5	179450	Arco de conexión para motor comp.	pc
6	154837	Tornillo de cabeza convexa T20 autoperforante 4.8x19 Inox CINC	pc
7a	180249	Caja de accionamiento DER comp. 45° (con protección de obstáculos, sin cable) v03	1
	180739	Caja de accionamiento DER comp. 70° (con protección de obstáculos, sin cable) v03	1
8	179054	Cable suspensión tipo 4 amarillo	pc
	179055	Cable suspensión tipo 5 verde	pc
	179056	Cable suspensión tipo 6 azul	pc
	179057	Cable suspensión tipo 7 violeto	pc
	179835	Cable suspensión tipo 8 gris	pc
	179836	Cable suspensión tipo 9 blanco	pc
	180141	Cable suspensión tipo 10 marrón/negro	pc
9	176442	Acoplamiento comp.	pc
10	153251	Perfil hexagonal SW11	6m / *
11	179569	Sostenido	pc
12	152347	Remache de rebordeado	pc

\* = Cantidad puede pedirse a través de material ya confeccionado

a = Set



# Metalunic V Sinus Führungsschiene-Fix Kurbelantrieb



# Metalunic V Sinus Führungsschiene-Fix Kurbelantrieb

Pos	Artikelnummer	Beschreibung	Menge
1	179038	Getriebe LI kpl. 2.75:1 L=187	pc
	179039	Getriebe RE kpl. 2.75:1 L=187	pc
	179040	Getriebe LI kpl. 3.7:1 L=187	pc
	179041	Getriebe RE kpl. 3.7:1 L=187	pc
	179046	Getriebe LI kpl. 2.75:1 (21/22) L=187	pc
	179047	Getriebe RE kpl. 2.75:1 (21/22) L=187	pc
	179048	Getriebe LI kpl. 3.7:1 (21/22) L=187	pc
	179049	Getriebe RE kpl. 3.7:1 (21/22) L=187	pc
2	106468	Getriebe 3.7:1	pc
	177557	Getriebe 3.7:1 (21/22)	pc
3	179034	Getriebe LI kpl. 2.75:1 L=132	pc
	179035	Getriebe RE kpl. 2.75:1 L=132	pc
	179036	Getriebe LI kpl. 3.7:1 L=132	pc
	179037	Getriebe RE kpl. 3.7:1 L=132	pc
	179042	Getriebe LI kpl. 2.75:1 (21/22) L=132	pc
	179043	Getriebe RE kpl. 2.75:1 (21/22) L=132	pc
	179044	Getriebe LI kpl. 3.7:1 (21/22) L=132	pc
	179045	Getriebe RE kpl. 3.7:1 (21/22) L=132	pc
4	112691	Schliesstraverse	pc
5a	180248	Antriebsgehaeuse LI kpl. 45° (mit Produkteschutz, ohne Seil)	1
	180738	Antriebsgehaeuse LI kpl. 70° (mit Produkteschutz, ohne Seil)	1
6	179100	Kupplungswelle kpl. L=80	pc
	179101	Kupplungswelle kpl. L=170	pc
7a	179463	Blindniete Ø4.8x7.6	8
8	179054	Aufhaengeseil Typ 4 gelb	pc
	179055	Aufhaengeseil Typ 5 gruen	pc
	179056	Aufhaengeseil Typ 6 blau	pc
	179057	Aufhaengeseil Typ 7 violett	pc
	179835	Aufhaengeseil Typ 8 grau	pc
	179836	Aufhaengeseil Typ 9 weiss	pc
	180141	Aufhaengeseil Typ 10 braun/schwarz	pc

\* = Menge über Konfektionsmaterial bestellbar

a = Set

# Metalunic V Sinus Führungsschiene-Fix Kurbelantrieb

Pos	Artikelnummer	Beschreibung	Menge
9a	180249	Antriebsgehaeuse RE kpl. 45° (mit Produkteschutz, ohne Seil)	1
	180739	Antriebsgehaeuse RE kpl. 70° (mit Produkteschutz, ohne Seil)	1
10	178679	Verbindungsbuegel fuer Getriebe kpl.	pc
11	154837	Linsen-Schraube T20 Blech 4.8x19 Inox VZN	pc
12	179569	Halter	pc
13	152347	Boerdelniet	pc
14	179825	Getriebe 2.75:1	pc
	177556	Getriebe 2.75:1 (21/22)	pc
15	170778	Stellring kpl.	pc
16	170940	Endanschlag kpl.	pc
17	101792	Getriebehalter	pc
18	176442	Kupplung kpl.	pc
19	153251	6kt-Profil SW11	6m / *
20	170060	Getriebehalter kpl.	pc

\* = Menge über Konfektionsmaterial bestellbar

a = Set

# Metalunic V Sinus Guide-rail-fix cranc driven

Pos	Item No.	Denomination	Quantity
1	179038	Gearbox L cpl. 2.75:1 L=187	pc
	179039	Gearbox R cpl. 2.75:1 L=187	pc
	179040	Gearbox L cpl. 3.7:1 L=187	pc
	179041	Gearbox R cpl. 3.7:1 L=187	pc
	179046	Gearbox L cpl. 2.75:1 (21/22) L=187	pc
	179047	Gearbox R cpl. 2.75:1 (21/22) L=187	pc
	179048	Gearbox L cpl. 3.7:1 (21/22) L=187	pc
	179049	Gearbox R cpl. 3.7:1 (21/22) L=187	pc
2	106468	Gearbox 3.7:1	pc
	177557	Gearbox 3.7:1 (21/22)	pc
3	179034	Gearbox L cpl. 2.75:1 L=132	pc
	179035	Gearbox R cpl. 2.75:1 L=132	pc
	179036	Gearbox L cpl. 3.7:1 L=132	pc
	179037	Gearbox R cpl. 3.7:1 L=132	pc
	179042	Gearbox L cpl. 2.75:1 (21/22) L=132	pc
	179043	Gearbox R cpl. 2.75:1 (21/22) L=132	pc
	179044	Gearbox L cpl. 3.7:1 (21/22) L=132	pc
	179045	Gearbox R cpl. 3.7:1 (21/22) L=132	pc
4	112691	Closing crossbar	pc
5a	180248	Transmission housing L cpl. 45° (with safety sensing edge, without cable)	1
	180738	Transmission housing L cpl. 70° (with safety sensing edge, without cable)	1
6	179100	Coupling spindle cpl. L=80	pc
	179101	Coupling spindle cpl. L=170	pc
7a	179463	Blind rivet Ø4.8x6	8
8	179054	Tie rope Typ 4 yellow	pc
	179055	Tie rope Typ 5 green	pc
	179056	Tie rope Typ 6 blue	pc
	179057	Tie rope Typ 7 violet	pc
	179835	Tie rope Typ 8 grey	pc
	179836	Tie rope Typ 9 white	pc
	180141	Tie rope Typ 10 brown/black	pc

\* = Quantity can be ordered as confectionned material

a = Set

# Metalunic V Sinus Guide-rail-fix cranc driven

Pos	Item No.	Denomination	Quantity
9a	180249	Transmission housing R cpl. 45° (with safety sensing edge, without cable)	1
	180739	Transmission housing R cpl. 70° (with safety sensing edge, without cable)	1
10	178679	Connecting bracket for gearbox cpl.	pc
11	154837	Lens head Screw T20 Self-tapping 4.8x19 Inox GAL	pc
12	179569	Bracket	pc
13	152347	Flange rivet	pc
14	179825	Gearbox 2.75:1	pc
	177556	Gearbox 2.75:1 (21/22)	pc
15	170778	Adjusting ring cpl.	pc
16	170940	End stop cpl.	pc
17	101792	Gearbox holder	pc
18	176442	Coupling cpl.	pc
19	153251	Hexagonal profile SW11	6m / *
20	170060	Gearbox holder cpl.	pc

\* = Quantity can be ordered as confectionned material

a = Set

# Metalunic V Sinus Guidage-coulisse-fix par manivelle

Pos	N° Article	Désignation	Quantité
1	179038	Treuil GA cpl. 2.75:1 L=187	pc
	179039	Treuil DR cpl. 2.75:1 L=187	pc
	179040	Treuil GA cpl. 3.7:1 L=187	pc
	179041	Treuil DR cpl. 3.7:1 L=187	pc
	179046	Treuil GA cpl. 2.75:1 (21/22) L=187	pc
	179047	Treuil DR cpl. 2.75:1 (21/22) L=187	pc
	179048	Treuil GA cpl. 3.7:1 (21/22) L=187	pc
	179049	Treuil DR cpl. 3.7:1 (21/22) L=187	pc
2	106468	Treuil 3.7:1	pc
	177557	Treuil 3.7:1 (21/22)	pc
3	179034	Treuil GA cpl. 2.75:1 L=132	pc
	179035	Treuil DR cpl. 2.75:1 L=132	pc
	179036	Treuil GA cpl. 3.7:1 L=132	pc
	179037	Treuil DR cpl. 3.7:1 L=132	pc
	179042	Treuil GA cpl. 2.75:1 (21/22) L=132	pc
	179043	Treuil DR cpl. 2.75:1 (21/22) L=132	pc
	179044	Treuil GA cpl. 3.7:1 (21/22) L=132	pc
	179045	Treuil DR cpl. 3.7:1 (21/22) L=132	pc
4	112691	Pièce de fermeture caisson	pc
5a	180248	Tête de coulisse GA cpl. 45° (avec protection du produit, sans câble)	1
	180738	Tête de coulisse GA cpl. 70° (avec protection du produit, sans câble)	1
6	179100	Axe d'accouplement cpl. L=80	pc
	179101	Axe d'accouplement cpl. L=170	pc
7a	179463	Rivet aveugle Ø4.8x6	8
8	179054	Câble de suspension type 4 jaune	pc
	179055	Câble de suspension type 5 vert	pc
	179056	Câble de suspension type 6 bleu	pc
	179057	Câble de suspension type 7 violet	pc
	179835	Câble de suspension type 8 gris	pc
	179836	Câble de suspension type 9 blanc	pc
	180141	Câble de suspension type 10 brun/noir	pc

\* = Quantité peut être commandé comme matériel confectioné

a = Set

# Metalunic V Sinus

Guidage-coulisse-fix par manivelle

Pos	N° Article	Désignation	Quantité
9a	180249	Tête de coulisse DR cpl. 45° (avec protection du produit, sans câble)	1
	180739	Tête de coulisse DR cpl. 70° (avec protection du produit, sans câble)	1
10	178679	Pièce d'assemblage	pc
11	154837	Vis à tête bombée T20 à tôle 4.8x19 Inox ZNG	pc
12	179569	Manche	pc
13	152347	Rivet de bordage	pc
14	179825	Treuil 2.75:1	pc
	177556	Treuil 2.75:1 (21/22)	pc
15	170778	Butée basculeur cpl.	pc
16	170940	Fin de course cpl.	pc
17	101792	Support de treuil	pc
18	176442	Pièce d'accouplement cpl.	pc
19	153251	Profil hexagonal SW11	6m / *
20	170060	Support de treuil cpl.	pc

\* = Quantité peut être commandé comme matériel confectioné

a = Set

# Metalunic V Sinus Guida-scorrimento-fix via manovella

Pos	No. articolo	Denominazione	Quantità
1	179038	Arganello SX comp. 2.75:1 L=187	pc
	179039	Arganello DX comp. 2.75:1 L=187	pc
	179040	Arganello SX comp. 3.7:1 L=187	pc
	179041	Arganello DX comp. 3.7:1 L=187	pc
	179046	Arganello SX comp. 2.75:1 (21/22) L=187	pc
	179047	Arganello DX comp. 2.75:1 (21/22) L=187	pc
	179048	Arganello SX comp. 3.7:1 (21/22) L=187	pc
	179049	Arganello DX comp. 3.7:1 (21/22) L=187	pc
2	106468	Arganello 3.7:1	pc
	177557	Arganello 3.7:1 (21/22)	pc
3	179034	Arganello SX comp. 2.75:1 L=132	pc
	179035	Arganello DX comp. 2.75:1 L=132	pc
	179036	Arganello SX comp. 3.7:1 L=132	pc
	179037	Arganello DX comp. 3.7:1 L=132	pc
	179042	Arganello SX comp. 2.75:1 (21/22) L=132	pc
	179043	Arganello DX comp. 2.75:1 (21/22) L=132	pc
	179044	Arganello SX comp. 3.7:1 (21/22) L=132	pc
	179045	Arganello DX comp. 3.7:1 (21/22) L=132	pc
4	112691	Traversa di chiusura	pc
5a	180248	Alloggiamento attuatore SX comp. 45° (con protezione del prodotto, senza cavo)	1
	180738	Alloggiamento attuatore SX comp. 70° (con protezione del prodotto, senza cavo)	1
6	179100	Albero di accoppiamento comp. L=80	pc
	179101	Albero di accoppiamento comp. L=170	pc
7a	179463	Rivetto a strappo Ø4.8x6	8
8	179054	Cavo sospensione tipo 4 giallo	pc
	179055	Cavo sospensione tipo 5 verde	pc
	179056	Cavo sospensione tipo 6 blu	pc
	179057	Cavo sospensione tipo 7 violetto	pc
	179835	Cavo sospensione tipo 8 grigio	pc
	179836	Cavo sospensione tipo 9 bianco	pc
	180141	Cavo sospensione tipo 10 marrone/nero	pc

\* = Quantità può essere ordinato come materiale confezionato

a = Set



# Metalunic V Sinus

Guida-scorrimento-fix via manovella

Pos	No. articolo	Denominazione	Quantità
9a	180249	Alloggiamento attuatore DX comp. 45° (con protezione del prodotto, senza cavo)	1
	180739	Alloggiamento attuatore DX comp. 70° (con protezione del prodotto, senza cavo)	1
10	178679	Pezzo di collegamento	pc
11	154837	Vite a testa bombata T20 autofiletanti 4.8x19 Inox ZNC	pc
12	179569	Sostegno	pc
13	152347	Rivetto a bordatura	pc
14	179825	Arganello 2.75:1	pc
	177556	Arganello 2.75:1 (21/22)	pc
15	170778	Anello di regolazione comp.	pc
16	170940	Fine corsa comp.	pc
17	101792	Sostegno arganello	pc
18	176442	Accoppiamento comp.	pc
19	153251	Profilo esagonale SW11	6m / *
20	170060	Sostegno arganello comp.	pc

\* = Quantità può essere ordinato come materiale confezionato

a = Set

# Metalunic V Sinus

Guía-fix para manivela

Pos	No. artículo	Designación	Cantidad
1	179038	Mecanismo IZQ comp. 2.75:1 L=187	pc
	179039	Mecanismo DER comp. 2.75:1 L=187	pc
	179040	Mecanismo IZQ comp. 3.7:1 L=187	pc
	179041	Mecanismo DER comp. 3.7:1 L=187	pc
	179046	Mecanismo IZQ comp. 2.75:1 (21/22) L=187	pc
	179047	Mecanismo DER comp. 2.75:1 (21/22) L=187	pc
	179048	Mecanismo IZQ comp. 3.7:1 (21/22) L=187	pc
	179049	Mecanismo DER comp. 3.7:1 (21/22) L=187	pc
2	106468	Mecanismo 3.7:1	pc
	177557	Mecanismo 3.7:1 (21/22)	pc
3	179034	Mecanismo IZQ comp. 2.75:1 L=132	pc
	179035	Mecanismo DER comp. 2.75:1 L=132	pc
	179036	Mecanismo IZQ comp. 3.7:1 L=132	pc
	179037	Mecanismo DER comp. 3.7:1 L=132	pc
	179042	Mecanismo IZQ comp. 2.75:1 (21/22) L=132	pc
	179043	Mecanismo DER comp. 2.75:1 (21/22) L=132	pc
	179044	Mecanismo IZQ comp. 3.7:1 (21/22) L=132	pc
	179045	Mecanismo DER comp. 3.7:1 (21/22) L=132	pc
4	112691	Juego de travesaño	pc
5a	180248	Caja de accionamiento IZQ comp. 45° (con tetección de obstáculos, sin cable)	1
	180738	Caja de accionamiento IZQ comp. 70° (con tetección de obstáculos, sin cable)	1
6	179100	Arbol de acoplamiento comp. L=80	pc
	179101	Arbol de acoplamiento comp. L=175	pc
7a	179463	Roblón ciego Ø4.8x6	8
8	179054	Cable suspensión tipo 4 amarillo	pc
	179055	Cable suspensión tipo 5 verde	pc
	179056	Cable suspensión tipo 6 azul	pc
	179057	Cable suspensión tipo 7 violeta	pc
	179835	Cable suspensión tipo 8 gris	pc
	179836	Cable suspensión tipo 9 blanco	pc
	180141	Cable suspensión tipo 10 marrón/negro	pc

\* = Cantidad puede pedirse a través de material ya confeccionado

a = Set

# Metalunic V Sinus

Guía-fix para manivela

Pos	No. artículo	Designación	Cantidad
9a	180249	Caja de accionamiento DER comp. 45° (con tetección de obstáculos, sin cable)	1
	180739	Caja de accionamiento DER comp. 70° (con tetección de obstáculos, sin cable)	1
10	178679	pieza de conexión	pc
11	154837	Tornillo de cabeza convexa T20 autoperforante 4.8x19 Inox CINC	pc
12	179569	Sostenido	pc
13	152347	Remache de rebordeado	pc
14	179825	Mecanismo 2.75:1	pc
	177556	Mecanismo 2.75:1 (21/22)	pc
15	170778	Anillo de ajuste comp.	pc
16	170940	Tope final comp.	pc
17	101792	Soporte mecanismo	pc
18	176442	Acoplamiento comp.	pc
19	153251	Perfil hexagonal SW11	6m / *
20	170060	Soporte mecanismo comp.	pc

\* = Cantidad puede pedirse a través de material ya confeccionado

a = Set