

Service Components Catalogue

Motors



Table of contents

External venetian blinds

Motor Elero	3
Motor Somfy	4

Lamisol | Solomatic | Aluflex

Motor Geiger	5
--------------	---

Rolling shutters

Motor Simu	6
Motor Simu Solar	7
Motor Somfy	8
Motor Griesser	9

Rolpac III

Motor Somfy/Elero	10
-------------------	----

Facade awnings

Motor Griesser	11
Motor Elero	12
Motor Somfy	14
Motor Simu	16
Motor Simu Solar	18
Motor Somfy Solar	19
Motor Geiger	20

G 2000

Motor Griesser	21
Motor Somfy	22
Motor Geiger	23

Wing shutters

Motor Somfy	24
-------------	----

Sliding shutters | Sliding bi-fold shutters

Motor Baier	25
-------------	----

Pantograph shutters

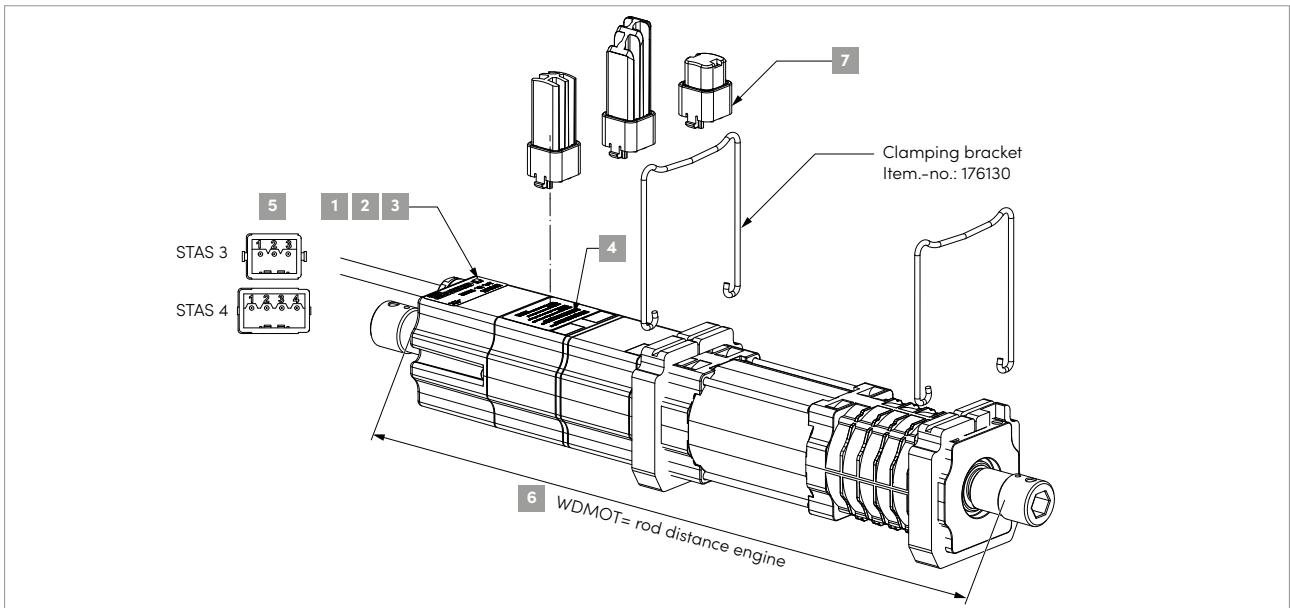
Motor WKM	26
-----------	----

Accessories

Cable, plug	27
Control component	28

External venetian blinds

Motor Elero

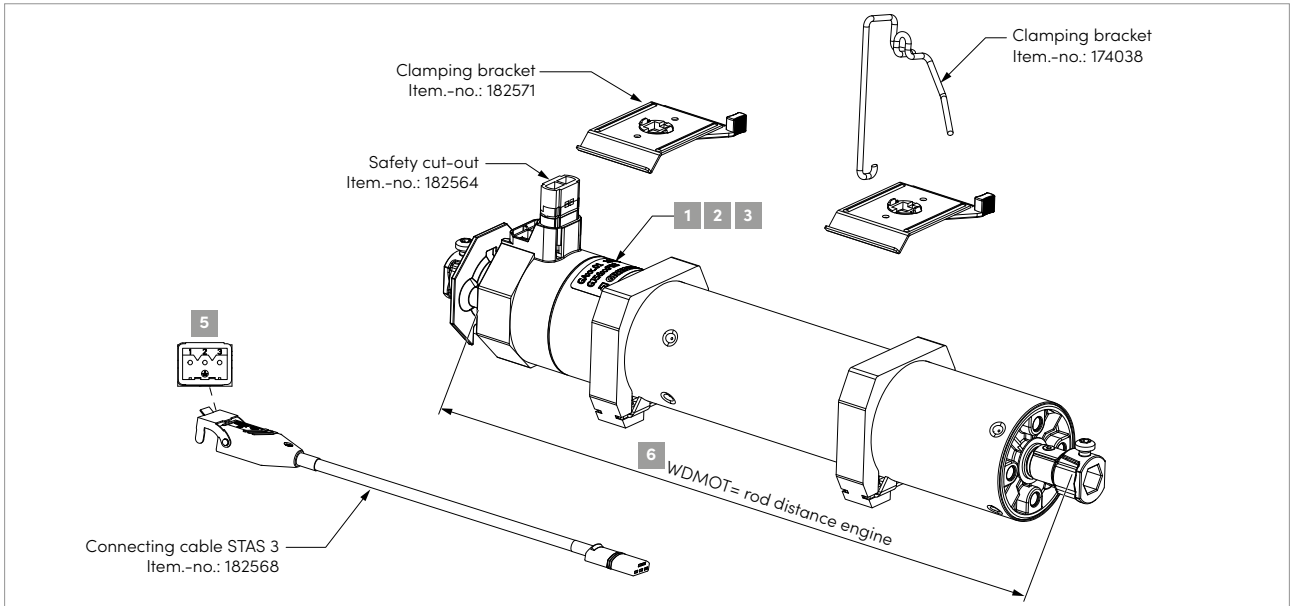


Engine designation	1	2	3	4	5	6	7				Safety cut-out												
							Standard	Sinus	Standard	Sinus	Metalnuc V	Metalnuc V Sinus	Grinotex III	Grinotex III Sinus	Lamisol III 70	Lamisol III 90	Aluflex I 60	Aluflex I 80	Solomatic II 70	Solomatic II 80			
Versions							171020	180210	180171	180800	180279	180280	v04	v04	v02	v02	v03	v03	v05	v05	v03	v03	
E006.01	•	179088	6	2	STAS 3	250	•	x	x	•	•	•	•	•	•	•	•	•	•	•	•	•	•
E010.01	•	179089	10	2	STAS 3	281	•	x	x	•	•	•	•	•	•	•	•	•	•	•	•	•	•
E020.01	•	179090	20	2	STAS 3	306	•	x	x	•	•	•	•	•	•	•	•	•	•	•	•	•	•
E020.01	•	179095	20	2	STAS 3	306	x	•	•	•	•	•	•	•	•	•	•	•	•	•	•	•	•
E006.51	•	170980	6	3	STAS 4	295	•	x	x	•	•	•	•	•	•	•	•	•	•	•	•	•	•
E010.51	•	170981	10	3	STAS 4	326	•	x	x	•	•	•	•	•	•	•	•	•	•	•	•	•	•
E020.51	•	170982	20	3	STAS 4	351	•	x	x	•	•	•	•	•	•	•	•	•	•	•	•	•	•
E020.51	•	177208	20	3	STAS 4	351	x	•	•	•	•	•	•	•	•	•	•	•	•	•	•	•	•
ES06.01	•	182752	6	2	STAS 3	252	•	x	x	•	•	•	•	•	•	•	•	•	•	•	•	•	•
ES09.01	•	182753	9	2	STAS 3	282	•	x	x	•	•	•	•	•	•	•	•	•	•	•	•	•	•
ES06.01	•	179093	6	2	STAS 3	250	x	•	•	•	•	•	•	•	•	•	•	•	•	•	•	•	•
ES09.01	•	179094	9	2	STAS 3	281	x	•	•	•	•	•	•	•	•	•	•	•	•	•	•	•	•
ES06.51	•	182822	6	3	STAS 4	297	•	x	x	•	•	•	•	•	•	•	•	•	•	•	•	•	•
ES09.51	•	182823	9	3	STAS 4	326	•	x	x	•	•	•	•	•	•	•	•	•	•	•	•	•	•
ES06.51	•	176762	6	3	STAS 4	295	x	•	•	•	•	•	•	•	•	•	•	•	•	•	•	•	•
ES09.51	•	176763	9	3	STAS 4	326	x	•	•	•	•	•	•	•	•	•	•	•	•	•	•	•	•
ECB6.01		BiLine 180782	6	2	STAS 3	271	•	•	•	x	•	•	•	•	•	•	•	•	•	•	•	•	•
ECB9.01		BiLine 180785	9	2	STAS 3	286	•	•	•	x	•	•	•	•	•	•	•	•	•	•	•	•	•
ECB6.51		BiLine 182395	6	3	STAS 3	271	•	•	•	x	•	•	•	•	•	•	•	•	•	•	•	•	•
ECB6.51		BiLine 180262	6	3	STAS 3	271	•	•	•	•	x	x	•	•	•	•	•	•	•	•	•	•	•
ECB9.51		BiLine 182396	9	3	STAS 3	286	•	•	•	x	•	•	•	•	•	•	•	•	•	•	•	•	•
ECB9.51		BiLine 180265	9	3	STAS 3	286	•	•	•	•	x	x	•	•	•	•	•	•	•	•	•	•	•
ECM6.01	•	180781	6	2	STAS 3	271	•	•	•	x	•	•	•	•	•	•	•	•	•	•	•	•	•
ECM6.01	•	180261	6	2	STAS 3	271	•	•	•	•	x	x	•	•	•	•	•	•	•	•	•	•	•
ECM9.01	•	180784	9	2	STAS 3	286	•	•	•	x	•	•	•	•	•	•	•	•	•	•	•	•	•
ECM9.01	•	180264	9	2	STAS 3	286	•	•	•	•	x	x	•	•	•	•	•	•	•	•	•	•	•
ECM6.51	•	180783	6	3	STAS 4	271	•	•	•	x	•	•	•	•	•	•	•	•	•	•	•	•	•
ECM6.51	•	180263	6	3	STAS 4	271	•	•	•	•	x	x	•	•	•	•	•	•	•	•	•	•	•
ECM9.51	•	180786	9	3	STAS 4	286	•	•	•	x	•	•	•	•	•	•	•	•	•	•	•	•	•
ECM9.51	•	180266	9	3	STAS 4	286	•	•	•	•	x	x	•	•	•	•	•	•	•	•	•	•	•

• available • not available x Choice S Soft C Comfort B BiLine M Manual

Lamisol | Solomatic | Aluflex

Motor Geiger

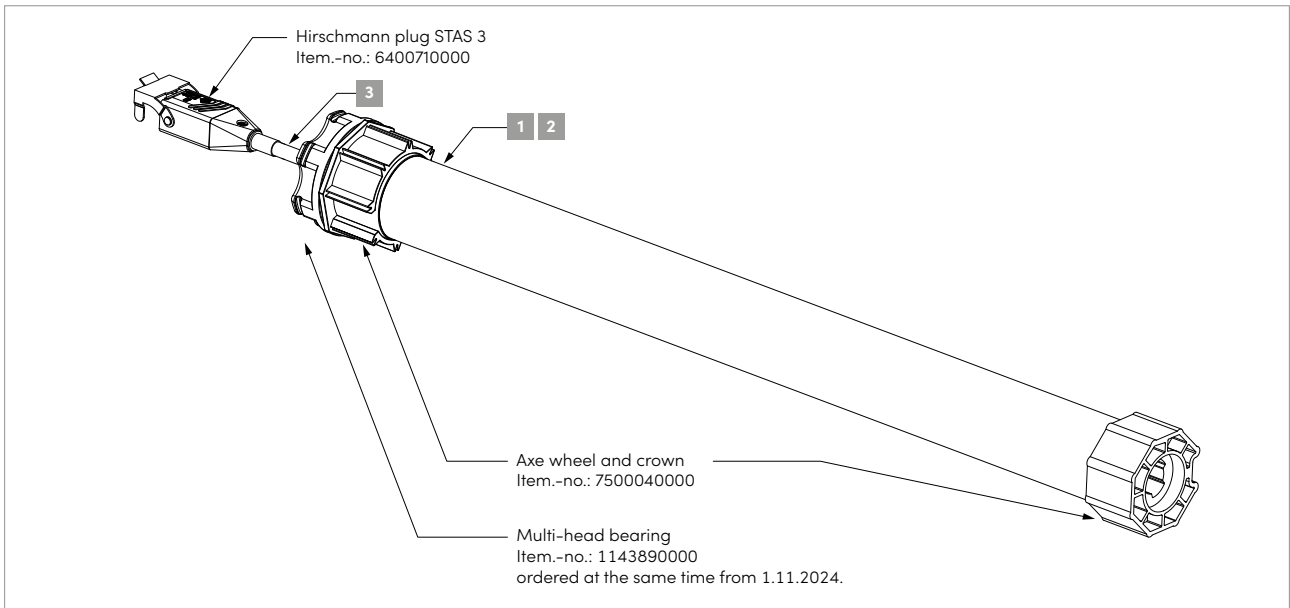


	1	2	3	5	6															
Engine designation		Item no.	Torque Nm	Limit switch	Plug	WDMOT mm	Metalunic V	Metalunic Y Sinus		Grinotex III		Grinotex III Sinus		Lamisol III 70	Lamisol III 90	Aluflex I 60	Aluflex I 80	Solomatic II 70	Solomatic II 80	
Versies							v03	v04	v03	v04	v01	v02	v01	v02	v01	v02	v01	v02	v01	v02
*GA06.01/ GJ5606F03		182565	6	2	STAS 3	292	•	•	•	•	•	•	•	•	•	•	•	•	•	•
*GA10.01/ GJ5610F03		182566	10	2	STAS 3	302	•	•	•	•	•	•	•	•	•	•	•	•	•	•
*GA20.01/ GJ5620F03		182567	20	2	STAS 3	329	•	•	•	•	•	•	•	•	•	•	•	•	•	•

● available • not available * Geiger Air motors only permitted with Loxone Smart Home **G** Geiger **A** Air

Rolling shutters

Motor Simu

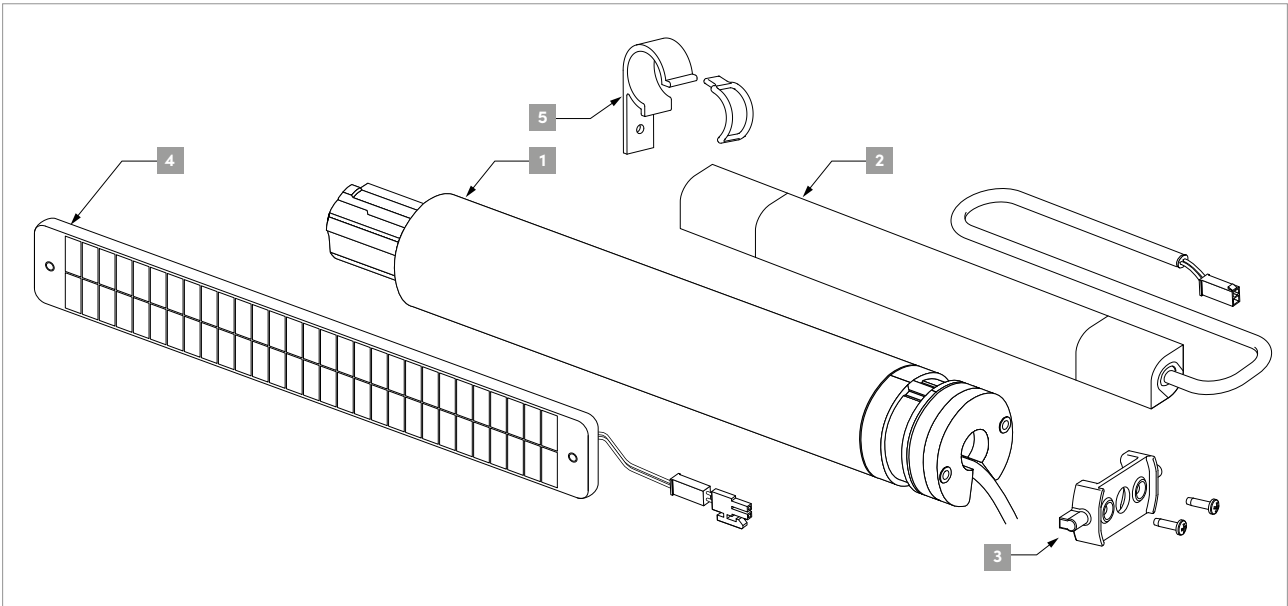


Engine designation	1		2	3					
	Radio	Item no.		Torque Nm	Cable Hirschmann wired	Cable Hirschmann STAS 3	Tradit PUR I	Renobloc I	Reno Integro I
Versions						v01	v01	v01	v01
T5 Meca 8Nm	•	7500350000	8	x	•	●	●	●	●
T5 Meca 15Nm	•	7500420000	15	x	•	●	●	●	●
T5 Meca 25Nm	•	7500460000	25	x	•	●	●	●	●
T5 Auto SHORT 6Nm	•	7500800000	6	x	•	●	●	●	●
T5 Auto 6Nm	•	7500820000	6	x	•	●	●	●	●
T5 Auto 10Nm	•	7500830000	10	x	•	●	●	●	●
T5 Auto 15Nm	•	7500010000	15	x	•	●	●	●	●
T5 Auto 25Nm	•	7500840000	25	x	•	●	●	●	●
T5 E Hz SHORT 6Nm	RTS	7500850000	6	•	x	●	●	●	●
T5 E Hz 8Nm	RTS	7500370000	8	•	x	●	●	●	●
T5 E Hz 15Nm	RTS	7500430000	15	•	x	●	●	●	●
T5 E Hz 25Nm	RTS	7500470000	25	•	x	●	●	●	●
T5 B Hz 6Nm	●	7501430000	6	x	x	●	●	●	•
T5 B Hz 8Nm	●	7501440000	8	x	x	●	●	●	•
T5 B Hz 15Nm	●	7501450000	15	x	x	●	●	●	•
T5 B Hz 25Nm	●	7501460000	25	x	x	●	●	●	•

● available • not available x Choice

Rolling shutters

Motor Simu Solar

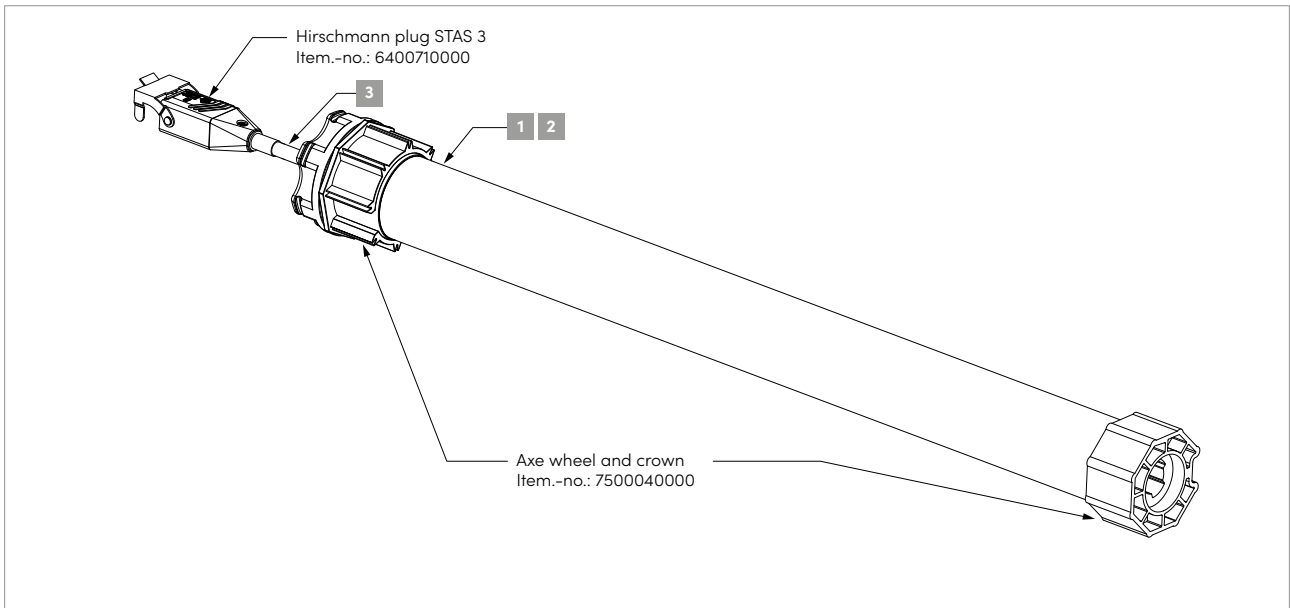


	1			2	3	4	5										
Engine designation		Radio	Item no.	Torque Nm	Battery	Adapter and driver Roller Ø 60 8-kt	Mounting plate T3,5 T5 with screws	Solar panel	Battery support	Charging unit	Hand-held transmitter Simu Hz 1 channel	Hand-held transmitter Simu Hz 5 channel	Wall-mounted transmitter Simu Hz 1 channel	Tradi PUR I	Renobloc I	Reno Integro I	Minicolor III
Versions					6605220000	7500040000	7500290000	7500890000	7501630000	7500060000	7500180000	7500190000	7500200000	v01	v01	v01	v01
T3.5 E Hz 10/12 + Cable		Hz	7500690000	10	x	x	x	x	x	x	x	x	x	●	●	●	•

● available • not available x Choice

Rolling shutters

Motor Griesser

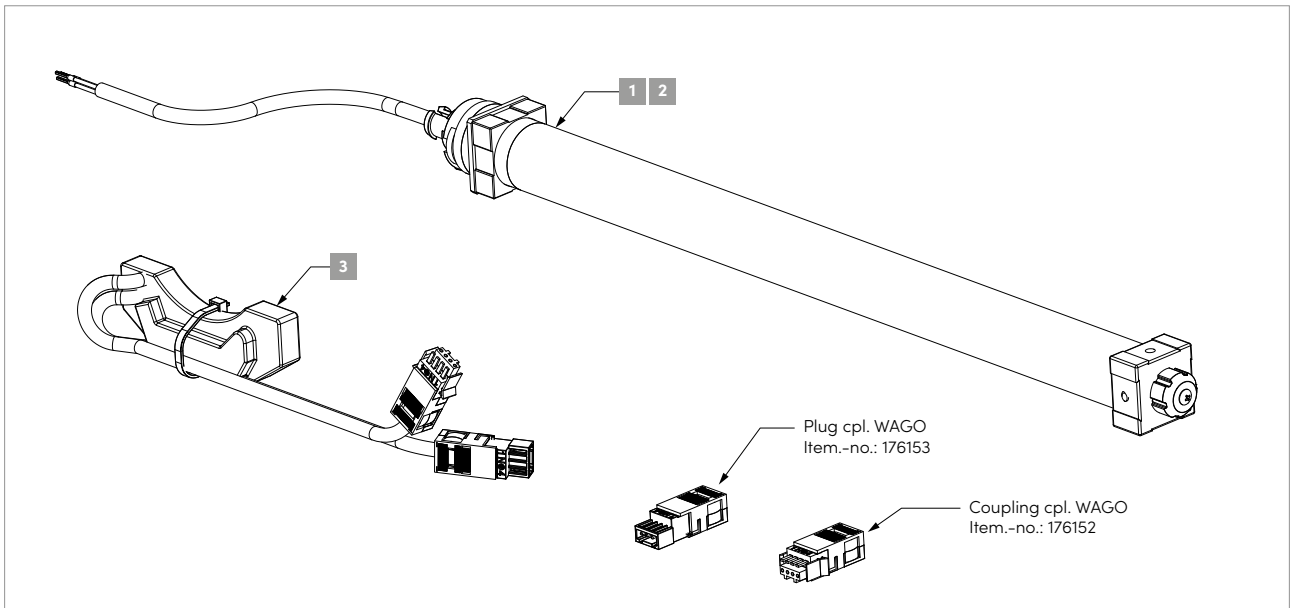


Engine designation	1		2	3		Tradi PUR I	Renobloc I	Reno Integro I	Minicolor III
	Radio	Item no.		Torque Nm	Cable Hirschmann wired				
Versions						v01	v01	v01	v01
Griesser GR M SP 10/17 + Cable 2,5m	·	7501270000	10	x	·	●	●	●	●
Griesser GR MH SP 10/17 + Cable 0,5m+ PH	·	7501300000	10	·	x	●	●	●	●
Griesser GR M SP 15/17 + Cable 2,5m	·	7501280000	15	x	·	●	●	●	●
Griesser GR MH SP 15/17 + Cable 0,5m+ PH	·	7501310000	15	·	x	●	●	●	●
Griesser GR M SP 25/17 + Cable 2,5m	·	7501290000	25	x	·	●	●	●	●
Griesser GR MH SP 25/17 + Cable 0,5m+ PH	·	7501320000	25	·	x	●	●	●	●
Griesser GR R SP 10/17 + Cable 2,5m	ASA	7501330000	10	x	·	●	●	●	●
Griesser GR RH SP 10/17 + Cable 0,5m+ PH	ASA	7501360000	10	·	x	●	●	●	●
Griesser GR R SP 15/17 + Cable 2,5m	ASA	7501340000	15	x	·	●	●	●	●
Griesser GR RH SP 15/17 + Cable 0,5m+ PH	ASA	7501370000	15	·	x	●	●	●	●
Griesser GR R SP 25/17 + Cable 2,5m	ASA	7501350000	25	x	·	●	●	●	●
Griesser GR RH SP 25/17 + Cable 0,5m+ PH	ASA	7501380000	25	·	x	●	●	●	●

● available · not available x Choice PH Hirschmann plug

Rolpac III

Motor Somfy/Elero

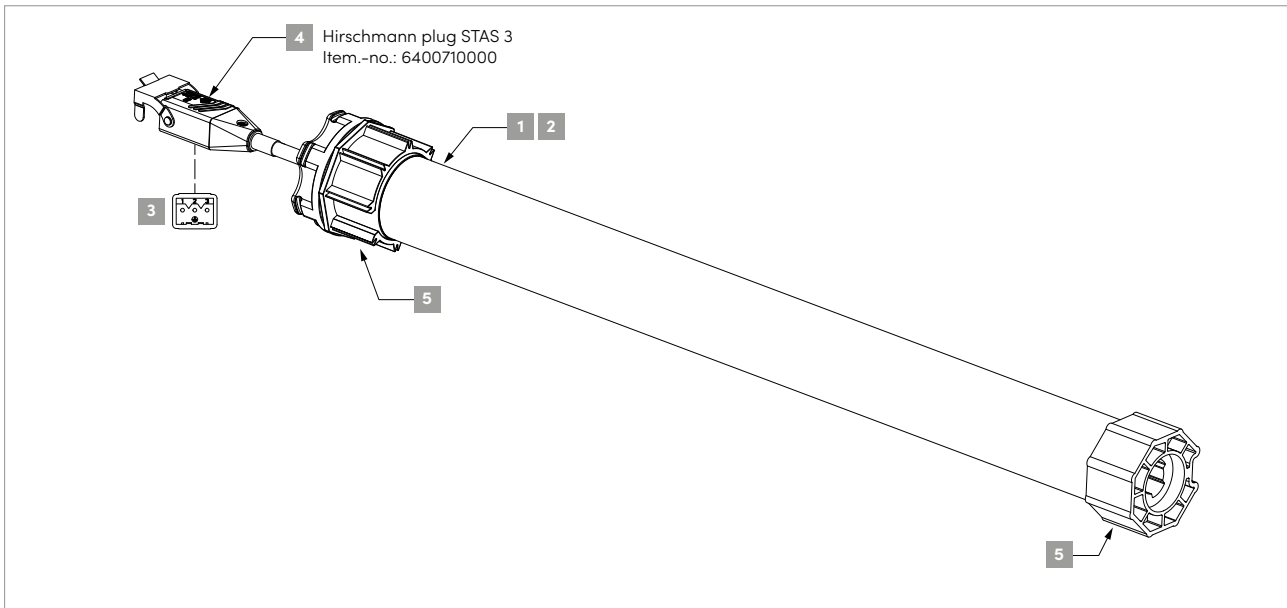


	1	2	3			
Engine designation		Item no.	Torque Nm	Plug	Electronics Set	Rolpac III
Versions					180430	v01
Oximo 40 IO 9/16		182737	9	WAGO	·	●
Ilmo 2 40 WT 9/16		180428	9	WAGO	·	●
Ilmo 2 kurz 40 WT 9/16		180429	9	WAGO	×	●
Ilmo 2 kurz 40 WT 9/16 + Electronics Set		180650	9	WAGO	·	●
RoITop/D+ S8 (Elero)		182873	8	WAGO	·	●

● available · not available × Choice

Facade awnings

Motor Griesser

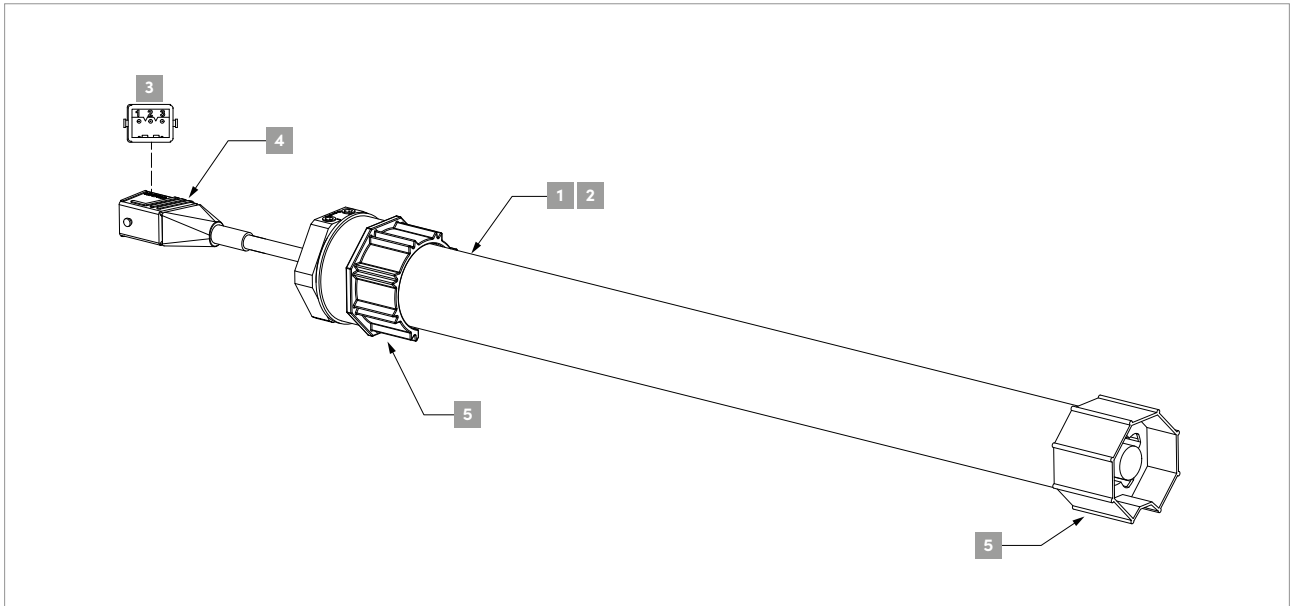


	1			2	3	4	5								
Engine designation		Radio	Item no.	Torque Nm	Plug	Hirschmann plug STAS 3	Axle crown Ø58	Axle wheel Ø58	Axle wheel Ø70	Axle crown Ø82	Wheel adapter Ø82	Axle wheel Ø85	Axle wheel Ø100	Solozip II	Soloscreen IV
Versions						6400710000	6603410000	6603420000	6201440000	6603430000	6603440000	6201460000	6201790000	v03	v01
Griesser short 10/17 + Cable 2,5m			6605150000	10		x								●	
Griesser short 10/17 + Cable 0,5m + PH			6605160000	10	STAS 3			x						●	
Griesser GR M SP 10/17 + Cable 2,5m			6605030000	10		x		x						●	
Griesser GR MH SP 10/17 + Cable 0,5m+ PH			6605060000	10	STAS 3			x						●	
Griesser GR M SP 15/17 + Cable 2,5m			6605040000	15		x				x	x			●	
Griesser GR MH SP 15/17 + Cable 0,5m+ PH			6605070000	15	STAS 3					x	x			●	
Griesser GR M SP 25/17 + Cable 2,5m			6605050000	25		x				x	x			●	
Griesser GR MH SP 25/17 + Cable 0,5m+ PH			6605080000	25	STAS 3					x	x			●	
Griesser GR R SP 10/17 + Cable 2,5m		ASA	6605090000	10		x		x						●	
Griesser GR RH SP 10/17 + Cable 0,5m+ PH		ASA	6605120000	10	STAS 3			x						●	
Griesser GR R SP 15/17 + Cable 2,5m		ASA	6605100000	15		x						x		●	
Griesser GR RH SP 15/17 + Cable 0,5m+ PH		ASA	6605130000	15	STAS 3					x	x			●	
Griesser GR R SP 25/17 + Cable 2,5m		ASA	6605110000	25		x						x		●	
Griesser GR RH SP 25/17 + Cable 0,5m+ PH		ASA	6605140000	25	STAS 3							x		●	
Griesser short 10/17 + Cable 2,5m + MoPl			6603910000	10		x	x	x	x	x					●
Griesser short 10/17 + Cable 0,5m + PH + MoPl			6603920000	10	STAS 3		x	x	x	x					●
Griesser GR M SP 10/17 + Cable 2,5m + MoPl			6603500000	10		x	x	x							●
Griesser GR MH SP 10/17 + Cable 0,5m+ PH + MoPl			6603530000	10	STAS 3		x	x							●
Griesser GR M SP 15/17 + Cable 2,5m + MoPl			6603510000	15		x			x	x					●
Griesser GR MH SP 15/17 + Cable 0,5m+ PH + MoPl			6603540000	15	STAS 3				x	x					●
Griesser GR M SP 25/17 + Cable 2,5m + MoPl			6603520000	25		x			x	x					●
Griesser GR MH SP 25/17 + Cable 0,5m+ PH + MoPl			6603550000	25	STAS 3				x	x					●
Griesser GR R SP 10/17 + Cable 2,5m + MoPl		ASA	6603560000	10		x	x	x							●
Griesser GR RH SP 10/17 + Cable 0,5m+ PH + MoPl		ASA	6603590000	10	STAS 3		x	x							●
Griesser GR R SP 15/17 + Cable 2,5m + MoPl		ASA	6603570000	15		x			x	x					●
Griesser GR RH SP 15/17 + Cable 0,5m+ PH + MoPl		ASA	6603600000	15	STAS 3				x	x					●
Griesser GR R SP 25/17 + Cable 2,5m + MoPl		ASA	6603580000	25		x			x	x					●
Griesser GR RH SP 25/17 + Cable 0,5m+ PH + MoPl		ASA	6603610000	25	STAS 3				x	x					●

● available · not available × Choice PH Hirschmann plug MoPl Motor plate

Facade awnings

Motor Elero

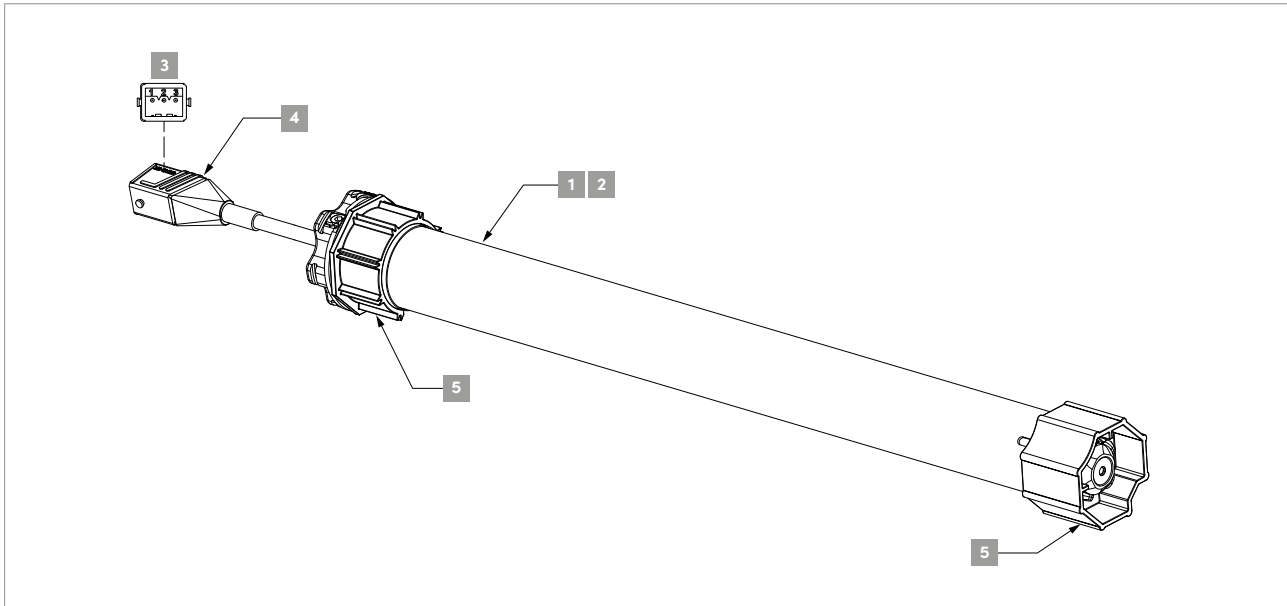


	1	2	3	4	5															
Engine designation	Item no.	Torque Nm	Plug	Hirschmann plug STAS 3	Kit Axle wheel and axle crown Ø 48	Axle crown Ø 58	Axle wheel Ø 58	Axle crown Ø 60 (Aluminium)	Wheel Ø 60 (Aluminium)	Kit Axle wheel and axle crown Ø 78	Axle wheel Ø 70	Axle crown Ø 82	Axle wheel Ø 82	Axle wheel Ø 85	Axle wheel Ø 100	Wheel adapter Elero	Solozip II	Soloroll II	Soloscreen IV	Soloscreen III
Versions																	v03	v01	v01	v01
Suntop M10/14 SH 0,4 m + PH + MoPl	6604790000	10	STAS 3	•	•	•	•	•	•	•	•	•	•	•	•	•	•	•	•	•
Suntop M20/14 SH 0,4 m + PH + MoPl	6604800000	20	STAS 3	•	•	•	•	•	•	•	•	•	•	•	•	•	•	•	•	•
Suntop M30/14 SH 0,4 m + PH + MoPl	6604810000	30	STAS 3	•	•	•	•	•	•	•	•	•	•	•	•	•	•	•	•	•
Suntop M10/14 SH 3 m + MoPl	6604820000	10	•	•	•	•	•	•	•	•	•	•	•	•	•	•	•	•	•	•
Suntop M20/14 SH 3 m + MoPl	6604830000	20	•	•	•	•	•	•	•	•	•	•	•	•	•	•	•	•	•	•
Suntop M30/14 SH 3 m + MoPl	6604840000	30	•	•	•	•	•	•	•	•	•	•	•	•	•	•	•	•	•	•
Suntop M10/14 868 SH 0,4 m + PH + MoPl	6604940000	10	STAS 3	•	•	•	•	•	•	•	•	•	•	•	•	•	•	•	•	•
Suntop M20/14 868 SH 0,4 m + PH + MoPl	6604950000	20	STAS 3	•	•	•	•	•	•	•	•	•	•	•	•	•	•	•	•	•
Suntop M30/14 868 SH 0,4 m + PH + MoPl	6604960000	30	STAS 3	•	•	•	•	•	•	•	•	•	•	•	•	•	•	•	•	•
Suntop M10/14 868 SH 3 m + MoPl	6604970000	10	•	•	•	•	•	•	•	•	•	•	•	•	•	•	•	•	•	•
Suntop M20/14 868 SH 3 m + MoPl	6604980000	20	•	•	•	•	•	•	•	•	•	•	•	•	•	•	•	•	•	•
Suntop M30/14 868 SH 3 m + MoPl	6604990000	30	•	•	•	•	•	•	•	•	•	•	•	•	•	•	•	•	•	•
Suntop M10/14 SH 0,4 m + PH	6604730000	10	STAS 3	•	•	•	•	•	•	•	•	•	•	•	•	•	•	•	•	•
Suntop M20/14 SH 0,4 m + PH	6604740000	20	STAS 3	•	•	•	•	•	•	•	•	•	•	•	•	•	•	•	•	•
Suntop M30/14 SH 0,4 m + PH	6604750000	30	STAS 3	•	•	•	•	•	•	•	•	•	•	•	•	•	•	•	•	•
Suntop M10/14 SH 3 m	6604760000	10	•	•	•	•	•	•	•	•	•	•	•	•	•	•	•	•	•	•
Suntop M20/14 SH 3 m	6604770000	20	•	•	•	•	•	•	•	•	•	•	•	•	•	•	•	•	•	•
Suntop M30/14 SH 3 m	6604780000	30	•	•	•	•	•	•	•	•	•	•	•	•	•	•	•	•	•	•
Suntop M10/14 868 SH 0,4 m + PH	6604880000	10	STAS 3	•	•	•	•	•	•	•	•	•	•	•	•	•	•	•	•	•
Suntop M20/14 868 SH 0,4 m + PH	6604890000	20	STAS 3	•	•	•	•	•	•	•	•	•	•	•	•	•	•	•	•	•
Suntop M30/14 868 SH 0,4 m + PH	6604900000	30	STAS 3	•	•	•	•	•	•	•	•	•	•	•	•	•	•	•	•	•
Suntop M10/14 868 SH 3 m	6604910000	10	•	•	•	•	•	•	•	•	•	•	•	•	•	•	•	•	•	•
Suntop M20/14 868 SH 3 m	6604920000	20	•	•	•	•	•	•	•	•	•	•	•	•	•	•	•	•	•	•
Suntop M30/14 868 SH 3 m	6604930000	30	•	•	•	•	•	•	•	•	•	•	•	•	•	•	•	•	•	•

● available • not available × Choice **PH** Hirschmann plug **MoPl** Motor plate

Facade awnings

Motor Somfy



		1	2	3	4	5																									
Engine designation	Radio	Item no.	Torque Nm	Plug	Hirschmann plug STAS 3	Counter plate	Axle wheel Ø48	Axle crown Ø48	Axle crown Ø58	Axle wheel Ø58	Axle crown Ø60 (aluminium)	Axle wheel Ø60 (aluminium)	Axle crown Ø60 (steel)	Axle wheel Ø60 (steel)	Axle crown Ø70	Axle wheel Ø70	Axle crown Ø82	Wheel adapter Ø82	Axle crown Ø85	Axle wheel Ø85	Axle crown Ø100	Axle wheel Ø100	Adapter and driver Roller Ø40 - Ø50	Solozip II	Soloroll II	Soloscreen IV	Soloscreen III	Galleria I	Tube I	Sigara I	
Versions																															
Sonesse 40 3/30 + Cable 2,5m	•	6602750000	3	•	x	x	•	•	•	•	•	•	•	•	•	•	•	•	•	•	•	•	•	•	v03	•	•	•	•	•	•
Sonesse 40 3/30 + Cable 0,5m + PH	•	6602760000	3	STAS 3	•	x	•	•	•	•	•	•	•	•	•	•	•	•	•	•	•	•	•	•	•	•	•	•	•	•	•
Sonesse 40 RTS 3/30 + Cable 3m	RTS	6602770000	3	•	x	x	•	•	•	•	•	•	•	•	•	•	•	•	•	•	•	•	•	•	•	•	•	•	•	•	•
Sonesse 40 6/20 + Cable 2,5m	•	6602710000	6	•	x	x	•	•	•	•	•	•	•	•	•	•	•	•	•	•	•	•	•	•	•	•	•	•	•	•	•
Sonesse 40 6/20 + Cable 0,5m + PH	•	6602780000	6	STAS 3	•	x	•	•	•	•	•	•	•	•	•	•	•	•	•	•	•	•	•	•	•	•	•	•	•	•	•
Sonesse 40 RTS 6/20 + Cable 3m	RTS	6602720000	6	•	x	x	•	•	•	•	•	•	•	•	•	•	•	•	•	•	•	•	•	•	•	•	•	•	•	•	•
Sonesse 40 3/30 + Cable 2,5m + MoPl Ø48	•	6602790000	3	•	x	•	•	•	•	•	•	•	•	•	•	•	•	•	•	•	•	•	•	•	•	•	•	•	•	•	•
Sonesse 40 3/30 + Cable 0,5m + PH + MoPl Ø48	•	6602800000	3	STAS 3	•	x	•	•	•	•	•	•	•	•	•	•	•	•	•	•	•	•	•	•	•	•	•	•	•	•	•
Sonesse 40 RTS 3/30 + Cable 2.5m + MoPl Ø48	RTS	6602810000	3	•	x	•	•	•	•	•	•	•	•	•	•	•	•	•	•	•	•	•	•	•	•	•	•	•	•	•	•
Sonesse 40 6/20 + Cable 2,5m + MoPl Ø48	•	6602820000	6	•	x	•	•	•	•	•	•	•	•	•	•	•	•	•	•	•	•	•	•	•	•	•	•	•	•	•	•
Sonesse 40 6/20 + Cable 0,5m + PH + MoPl Ø48	•	6602830000	6	STAS 3	•	x	•	•	•	•	•	•	•	•	•	•	•	•	•	•	•	•	•	•	•	•	•	•	•	•	•
Sonesse 40 RTS 6/20 + Cable 2.5m + MoPl Ø48	RTS	6602840000	6	•	x	•	•	•	•	•	•	•	•	•	•	•	•	•	•	•	•	•	•	•	•	•	•	•	•	•	•
Altus 40 RTS 4/16 + Cable 2.5m	RTS	6602450000	4	•	x	x	x	•	•	•	•	•	•	•	•	•	•	•	•	•	•	•	•	•	•	•	•	•	•	•	•
Altus 40 RTS 9/14 + Cable 2.5m	RTS	6603110000	9	•	x	x	x	•	•	•	•	•	•	•	•	•	•	•	•	•	•	•	•	•	•	•	•	•	•	•	•
Screen Up 4,5/30 + Cable 2.5m	•	6603060000	4.5	•	x	x	x	•	•	•	•	•	•	•	•	•	•	•	•	•	•	•	•	•	•	•	•	•	•	•	•
Screen Up 4,5/30 + Cable 0.5m PH	•	6603070000	4.5	STAS 3	•	x	x	•	•	•	•	•	•	•	•	•	•	•	•	•	•	•	•	•	•	•	•	•	•	•	•
Screen Up 4,5/30 + Cable 2.5m + MoPl Ø48	•	6603080000	4.5	•	x	•	•	•	•	•	•	•	•	•	•	•	•	•	•	•	•	•	•	•	•	•	•	•	•	•	•
Screen Up 4,5/30 + Cable 0.5m PH + MoPl Ø48	•	6603090000	4.5	STAS 3	•	x	•	•	•	•	•	•	•	•	•	•	•	•	•	•	•	•	•	•	•	•	•	•	•	•	•
Sonesse 40 IO 3/30 + Cable 3m	IO	6603110000	3	•	x	x	x	•	•	•	•	•	•	•	•	•	•	•	•	•	•	•	•	•	•	•	•	•	•	•	•
Sunea screen 40 IO 3/30 + Cable 10m	IO	6603120000	3	•	x	x	x	•	•	•	•	•	•	•	•	•	•	•	•	•	•	•	•	•	•	•	•	•	•	•	•
LS 40 short 4/16 + Cable 2.5m	•	6601900000	4	•	x	•	•	•	•	•	•	•	•	•	•	•	•	•	•	•	•	•	•	•	•	•	•	•	•	•	•
LS 40 short 4/16 + Cable 0.5m + PH	•	6605000000	4	STAS 3	•	x	•	•	•	•	•	•	•	•	•	•	•	•	•	•	•	•	•	•	•	•	•	•	•	•	•
LS 40 short 4/16 + Cable 2.5m + MoPl	•	6605010000	4	•	x	•	•	•	•	•	•	•	•	•	•	•	•	•	•	•	•	•	•	•	•	•	•	•	•	•	•
LS 40 short 4/16 + Cable 0.5m + PH + MoPl	•	6605020000	4	STAS 3	•	x	•	•	•	•	•	•	•	•	•	•	•	•	•	•	•	•	•	•	•	•	•	•	•	•	•
Jet 10/17 + Cable 2,5m	•	6604270000	10	•	x	•	•	•	•	•	•	•	•	•	x	x	•	•	•	x	x	•	•	•	•	•	•	•	•	•	•
Atlas 15/17 + Cable 2,5m	•	6604280000	15	•	x	•	•	•	•	•	•	•	•	•	x	x	•	•	•	x	x	•	•	•	•	•	•	•	•	•	•
Gemini 25/17 + Cable 2,5m	•	6604290000	25	•	x	•	•	•	•	•	•	•	•	•	x	x	•	•	•	x	x	•	•	•	•	•	•	•	•	•	•
Ariane 6/17 + Cable 0,5m + PH	•	6602620000	6	STAS 3	•	x	•	•	•	•	•	•	•	•	x	x	•	•	•	x	x	•	•	•	•	•	•	•	•	•	•
Jet 10/17 + Cable 0,5m + PH	•	6603630000	10	STAS 3	•	x	•	•	•	•	•	•	•	•	x	x	•	•	•	x	x	•	•	•	•	•	•	•	•	•	•
Atlas 15/17 + Cable Cable 0,5m + PH	•	6602640000	15	STAS 3	•	x	•	•	•	•	•	•	•	•	x	x	•	•	•	x	x	•	•	•	•	•	•	•	•	•	•
Gemini 25/17 + Cable 0,5m + PH	•	6602650000	25	STAS 3	•	x	•	•	•	•	•	•	•	•	x	x	•	•	•	x	x	•	•	•	•	•	•	•	•	•	•

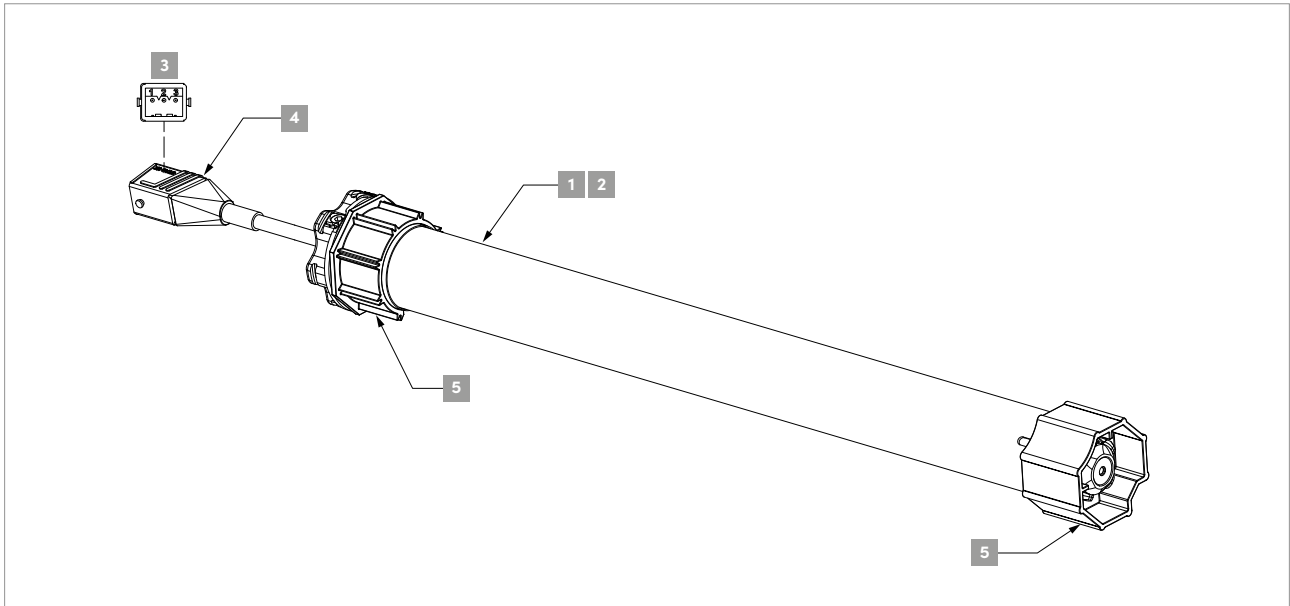
• available • not available x Choice

PH Hirschmann plug

MoPl Motor plate

Facade awnings

Motor Somfy

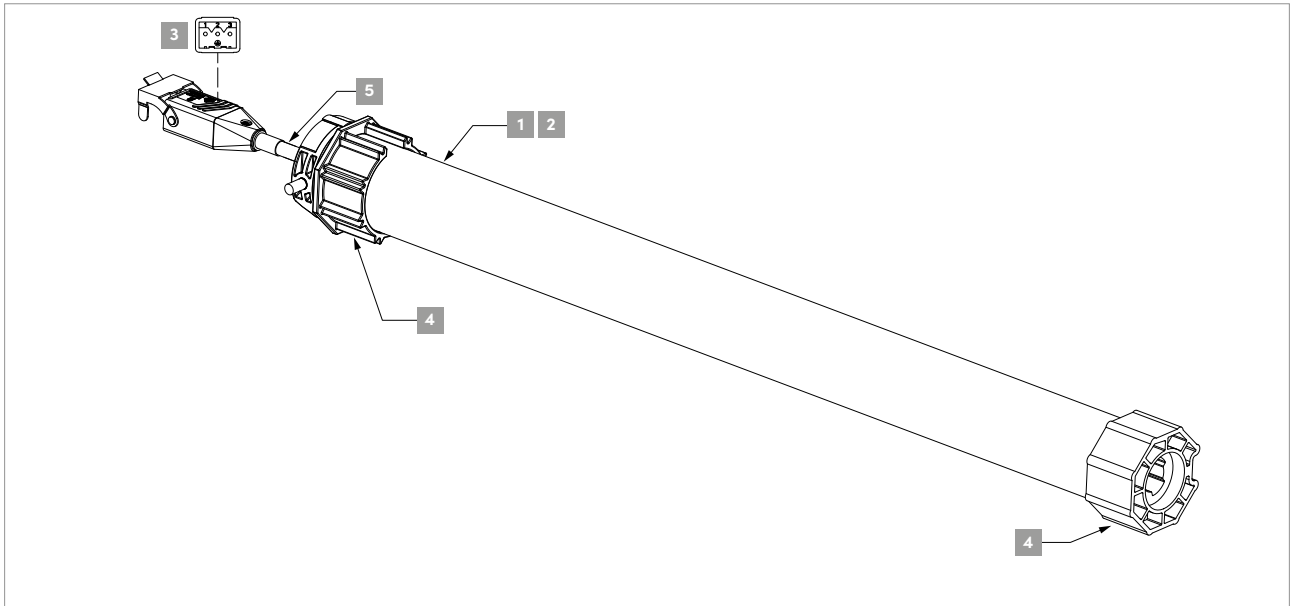


1		2		3		4		5																				
Engine designation	Radio	Item no.	Torque Nm	Plug	Hirschmann plug STAS 3	Counter plate	Axle wheel Ø48	Axle crown Ø48	Axle wheel Ø58	Axle crown Ø58	Axle wheel Ø60 (aluminium)	Axle crown Ø60 (aluminium)	Axle wheel Ø60 (steel)	Axle crown Ø60 (steel)	Axle wheel Ø70	Axle crown Ø70	Axle wheel Ø82	Wheel adapter Ø82	Axle crown Ø85	Axle wheel Ø85	Axle wheel Ø100	Solozip II	Soloroll II	Soloscreen IV	Soloscreen III	Galleria I	Tube I	Sigara I
Versions																												
Jet 10/17 + Cable 2,5m + MoPl	•	6604330000	10	•	•	•	•	•	•	•	•	•	•	•	•	•	•	•	•	•	•	•	•	•	•	•	•	•
Atlas 15/17 + Cable 2,5m + MoPl	•	6604340000	15	•	•	•	•	•	•	•	•	•	•	•	•	•	•	•	•	•	•	•	•	•	•	•	•	•
Gemini 25/17 + Cable 2,5m + MoPl	•	6604350000	25	•	•	•	•	•	•	•	•	•	•	•	•	•	•	•	•	•	•	•	•	•	•	•	•	•
Jet 10/17 + Cable 0,5m + PH + MoPl	•	6604300000	10	STAS 3	•	•	•	•	•	•	•	•	•	•	•	•	•	•	•	•	•	•	•	•	•	•	•	•
Atlas 15/17 + Cable 0,5m + PH + MoPl	•	6604310000	15	STAS 3	•	•	•	•	•	•	•	•	•	•	•	•	•	•	•	•	•	•	•	•	•	•	•	•
Gemini 25/17 + Cable 0,5m + PH + MoPl	•	6604320000	25	STAS 3	•	•	•	•	•	•	•	•	•	•	•	•	•	•	•	•	•	•	•	•	•	•	•	•
Altus 50 RTS 6/17 + Cable 2,5m	RTS	6602260000	6	•	•	•	•	•	•	•	•	•	•	•	•	•	•	•	•	•	•	•	•	•	•	•	•	•
Altus 50 RTS 10/17 + Cable 2,5m	RTS	6602270000	10	•	•	•	•	•	•	•	•	•	•	•	•	•	•	•	•	•	•	•	•	•	•	•	•	•
Altus 50 RTS 10/17 + Cable 0,5m + PH	RTS	6604390000	10	STAS 3	•	•	•	•	•	•	•	•	•	•	•	•	•	•	•	•	•	•	•	•	•	•	•	•
Altus 50 RTS 15/17 + Cable 2,5m	RTS	6604420000	15	•	•	•	•	•	•	•	•	•	•	•	•	•	•	•	•	•	•	•	•	•	•	•	•	•
Altus 50 RTS 15/17 + Cable 0,5m + PH	RTS	6604400000	15	STAS 3	•	•	•	•	•	•	•	•	•	•	•	•	•	•	•	•	•	•	•	•	•	•	•	•
Altus 50 RTS 20/17 + Cable 2,5m	RTS	6602280000	20	•	•	•	•	•	•	•	•	•	•	•	•	•	•	•	•	•	•	•	•	•	•	•	•	•
Altus 50 RTS 25/17 + Cable 2,5m	RTS	6604430000	25	•	•	•	•	•	•	•	•	•	•	•	•	•	•	•	•	•	•	•	•	•	•	•	•	•
Altus 50 RTS 25/17 + Cable 0,5m + PH	RTS	6604410000	25	STAS 3	•	•	•	•	•	•	•	•	•	•	•	•	•	•	•	•	•	•	•	•	•	•	•	•
Altus 50 RTS 35/17 + Cable 2,5m	RTS	6602670000	35	•	•	•	•	•	•	•	•	•	•	•	•	•	•	•	•	•	•	•	•	•	•	•	•	•
Altus 50 RTS 10/17 + Cable 0,5 m + PH + MoPl	RTS	6604440000	10	STAS 3	•	•	•	•	•	•	•	•	•	•	•	•	•	•	•	•	•	•	•	•	•	•	•	•
Altus 50 RTS 15/17 + Cable 0,5 m + PH + MoPl	RTS	6604450000	15	STAS 3	•	•	•	•	•	•	•	•	•	•	•	•	•	•	•	•	•	•	•	•	•	•	•	•
Altus 50 RTS 25/17 + Cable 0,5 m + PH + MoPl	RTS	6604460000	25	STAS 3	•	•	•	•	•	•	•	•	•	•	•	•	•	•	•	•	•	•	•	•	•	•	•	•
Altus 50 RTS 10/17 + Cable 2,5m + MoPl	RTS	6604470000	10	•	•	•	•	•	•	•	•	•	•	•	•	•	•	•	•	•	•	•	•	•	•	•	•	•
Altus 50 RTS 15/17 + Cable 2,5 m + MoPl	RTS	6604480000	15	•	•	•	•	•	•	•	•	•	•	•	•	•	•	•	•	•	•	•	•	•	•	•	•	•
Altus 50 RTS 25/17 + Cable 2,5 m + MoPl	RTS	6604490000	25	•	•	•	•	•	•	•	•	•	•	•	•	•	•	•	•	•	•	•	•	•	•	•	•	•
Sunea screen IO 10/32 + Cable 0,5m + PH	IO	6604530000	10	STAS 3	•	•	•	•	•	•	•	•	•	•	•	•	•	•	•	•	•	•	•	•	•	•	•	•
Sunea screen IO 15/32 + Cable 0,5m + PH	IO	6604540000	15	STAS 3	•	•	•	•	•	•	•	•	•	•	•	•	•	•	•	•	•	•	•	•	•	•	•	•
Sunea screen IO 10/32 + Cable 2,5m	IO	6604560000	10	•	•	•	•	•	•	•	•	•	•	•	•	•	•	•	•	•	•	•	•	•	•	•	•	•
Sunea screen IO 15/32 + Cable 2,5m	IO	6604570000	15	•	•	•	•	•	•	•	•	•	•	•	•	•	•	•	•	•	•	•	•	•	•	•	•	•
Sunea screen IO 10/32 + Cable 0,5m + PH + MoPl	IO	6604590000	10	STAS 3	•	•	•	•	•	•	•	•	•	•	•	•	•	•	•	•	•	•	•	•	•	•	•	•
Sunea screen IO 15/32 + Cable 0,5m + PH + MoPl	IO	6604600000	15	STAS 3	•	•	•	•	•	•	•	•	•	•	•	•	•	•	•	•	•	•	•	•	•	•	•	•
Sunea screen IO 10/32 + Cable 2,5m + MoPl	IO	6604620000	10	•	•	•	•	•	•	•	•	•	•	•	•	•	•	•	•	•	•	•	•	•	•	•	•	•
Sunea screen IO 15/32 + Cable 2,5m + MoPl	IO	6604630000	15	•	•	•	•	•	•	•	•	•	•	•	•	•	•	•	•	•	•	•	•	•	•	•	•	•

• available • not available × Choice **PH** Hirschmann plug **MoPl** Motor plate

Facade awnings

Motor Simu

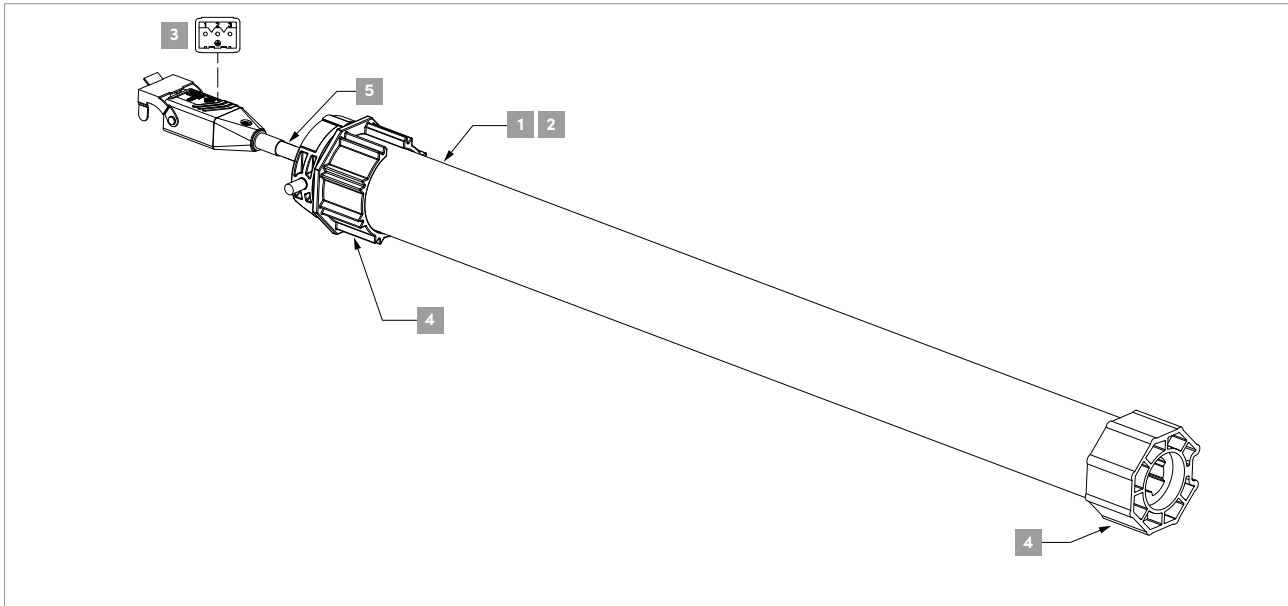


	1	2	3	4								5								
Engine designation		Torque Nm	Plug	Axle crown Ø48	Axle wheel Ø48	Axle crown Ø58	Axle wheel Ø58	Axle crown Ø60 (aluminium)	Axle wheel Ø60 (aluminium)	Axle wheel Ø70	Axle wheel Ø82	Axle wheel Ø85	Axle wheel Ø100	Cable T5 E 0.5 m + PH	Cable T5 E 2.5 m white	Motor locking ring	Solozip II	Soloroll II	Solocreen IV	Soloscreen III
Versions	Item no.			6200930000	6200920000	6603417035	6603429005	6201680000	6201670000	6201440000	6603449005	6201460000	6201790000	6603750000	6603800000	6603330000	v01	v01	v01	v01
T3.5 3/30 + Cable 2.5m	6603180000	3	-	x	x	x	x	-	-	-	-	-	-	-	-	-	-	-	-	-
T3.5 3/30 + Cable 0.5m + PH	6603190000	3	STAS 3	-	x	x	x	-	-	-	-	-	-	-	-	-	-	-	-	-
T3.5 6/16 + Cable 2.5m	6603200000	6	-	x	x	x	-	-	-	-	-	-	-	-	-	-	-	-	-	-
T3.5 6/16 + Cable 0.5m + PH	6603210000	6	STAS 3	-	x	x	-	-	-	-	-	-	-	-	-	-	-	-	-	-
T3.5 Hz 3/30 + Cable 3m	6603220000	3	-	x	x	x	-	-	-	-	-	-	-	-	-	-	-	-	-	-
T3.5 Hz 3/30 + Cable 0.5m + PH	6603230000	3	STAS 3	-	x	x	-	-	-	-	-	-	-	-	-	-	-	-	-	-
T3.5 Hz 9/16 + Cable 3m	6603240000	9	-	x	x	x	-	-	-	-	-	-	-	-	-	-	-	-	-	-
T3.5 Hz 9/16 + Cable 0.5m + PH	6603250000	9	STAS 3	-	x	x	-	-	-	-	-	-	-	-	-	-	-	-	-	-
T5 10/17 + Cable 0.5m + PH + MoPl	6603930000	10	STAS 3	-	-	-	x	x	-	-	x	x	-	-	-	-	-	-	-	-
T5 10/17 + Cable 2.5m + MoPl	6603960000	10	-	x	-	-	x	x	-	-	x	x	-	-	-	-	-	-	-	-
T5 15/17 + Cable 0.5m + PH + MoPl	6603940000	15	STAS 3	-	-	-	x	x	-	-	x	x	-	-	-	-	-	-	-	-
T5 15/17 + Cable 2.5m + MoPl	6603970000	15	-	x	-	-	x	x	-	-	x	x	-	-	-	-	-	-	-	-
T5 25/17 + Cable 0.5m + PH + MoPl	6603950000	25	STAS 3	-	-	-	x	x	-	-	x	x	-	-	-	-	-	-	-	-
T5 25/17 + Cable 2.5m + MoPl	6603980000	25	-	-	-	-	x	x	-	-	x	x	-	-	-	-	-	-	-	-
T5 Hz02 10/17 + Cable 0.5m + PH + MoPl	6604050000	10	STAS 3	-	-	-	x	x	-	-	x	x	-	-	-	-	-	-	-	-
T5 Hz02 10/17 + Cable 2.5m + MoPl	6604080000	10	-	x	-	-	x	x	-	-	x	x	-	-	-	-	-	-	-	-
T5 Hz02 15/17 + Cable 0.5m + PH + MoPl	6604060000	15	STAS 3	-	-	-	x	x	-	-	x	x	-	-	-	-	-	-	-	-
T5 Hz02 15/17 + Cable 2.5m + MoPl	6604090000	15	-	x	-	-	x	x	-	-	x	x	-	-	-	-	-	-	-	-
T5 Hz02 25/17 + Cable 0.5m + PH + MoPl	6604070000	25	STAS 3	-	-	-	x	x	-	-	x	x	-	-	-	-	-	-	-	-
T5 Hz02 25/17 + Cable 2.5m + MoPl	6604100000	25	-	-	-	-	x	x	-	-	x	x	-	-	-	-	-	-	-	-
T5 EBHz 10/17 + Cable 0.5m + PH + MoPl	6604180000	10	STAS 3	-	-	-	x	x	-	-	x	x	-	-	-	-	-	-	-	-
T5 EBHz 10/17 + Cable 2.5m + MoPl	6604210000	10	-	x	-	-	x	x	-	-	x	x	-	-	-	-	-	-	-	-
T5 EBHz 15/17 + Cable 0.5m + PH + MoPl	6604190000	15	STAS 3	-	-	-	x	x	-	-	x	x	-	-	-	-	-	-	-	-
T5 EBHz 15/17 + Cable 2.5m + MoPl	6604220000	15	-	x	-	-	x	x	-	-	x	x	-	-	-	-	-	-	-	-
T5 EBHz 25/17 + Cable 0.5m + PH + MoPl	6604200000	25	STAS 3	-	-	-	x	x	-	-	x	x	-	-	-	-	-	-	-	-
T5 EBHz 25/17 + Cable 2.5m + MoPl	6604230000	25	-	-	-	-	x	x	-	-	x	x	-	-	-	-	-	-	-	-

● available · not available × Choice PH Hirschmann plug MoPl Motor plate

Facade awnings

Motor Simu

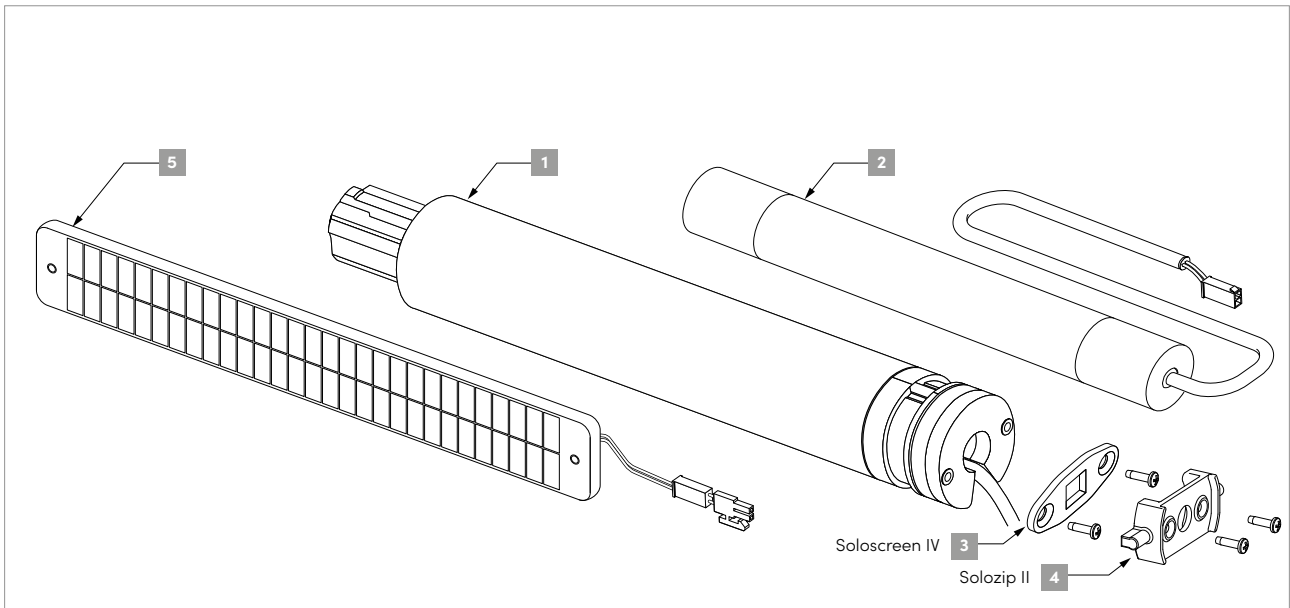


	1	2	3	4										5						
Engine designation	Item no.	Torque Nm	Plug	Axle crown Ø48	Axle wheel Ø48	Axle crown Ø58	Axle wheel Ø58	Axle crown Ø60 (aluminium)	Axle wheel Ø60 (aluminium)	Axle wheel Ø70	Axle wheel Ø82	Axle wheel Ø85	Axle wheel Ø100	Cable T5 E 0.5 m + PH	Cable T5 E 2.5 m white	Motor locking ring	Solozip II	Soloroll II	Solocreen IV	Solocreen III
Versions				6200930000	6200920000	6603417035	6603429005	6201680000	6201670000	6201440000	6603449005	6201460000	6201790000	6603750000	6603860000	6603330000	v01	v01	v01	v01
T5 Hz02 15/17 + Cable 0.5m + PH	6604160000	15	STAS 3	x	●	.	.	.
T5 Hz02 15/17 + Cable white 2.5m	6603300000	15	.	x	x	.	.	.	●	.	.	.
T5 Hz02 20/17 + Cable 0.5m + PH	6605170000	20	STAS 3	x	x	x	.	.	●	.	.	.
T5 Hz02 20/17 + Cable white 2.5m	6603310000	20	.	x	x	x	.	.	●	.	.	.
T5 Hz02 35/17 + Cable 0.5m + PH	6605180000	35	STAS 3	x	x	x	.	.	●	.	.	.
T5 Hz02 35/17 + Cable white 2.5m	6603790000	35	.	x	x	x	.	.	●	.	.	.
T5 E 10/17 without Cable	6603720000	10	.	x	x	x	x	x	.	●	.	.	.
T5 E 20/17 without Cable	6603730000	20	.	x	x	x	x	x	.	●	.	.	.
T5 E 35/17 without Cable	6603740000	35	.	x	x	x	x	x	.	●	.	.	.
T5 EBHz 10/17 + Cable 0.5m + PH	6604150000	10	STAS 3	x	x	x	x	.	.	●	.	.	.
T5 EBHz 10/17 + Cable white 2.5m	6603810000	10	.	x	x	x	x	.	.	●	.	.	.
T5 EBHz 25/17 + Cable 0.5m + PH	6604170000	25	STAS 3	x	x	x	x	.	.	●	.	.	.
T5 EBHz 25/17 + Cable white 2.5m	6603650000	25	.	x	x	x	x	.	.	●	.	.	.
T5 EBHz 35/17 + Cable 0.5m + PH	6605190000	35	STAS 3	x	x	x	x	.	.	●	.	.	.
T5 EBHz 35/17 + Cable white 2.5m	6603820000	35	.	x	x	x	x	.	.	●	.	.	.

● available . not available x Choice PH Hirschmann plug MoPl Motor plate

Facade awnings

Motor Simu Solar

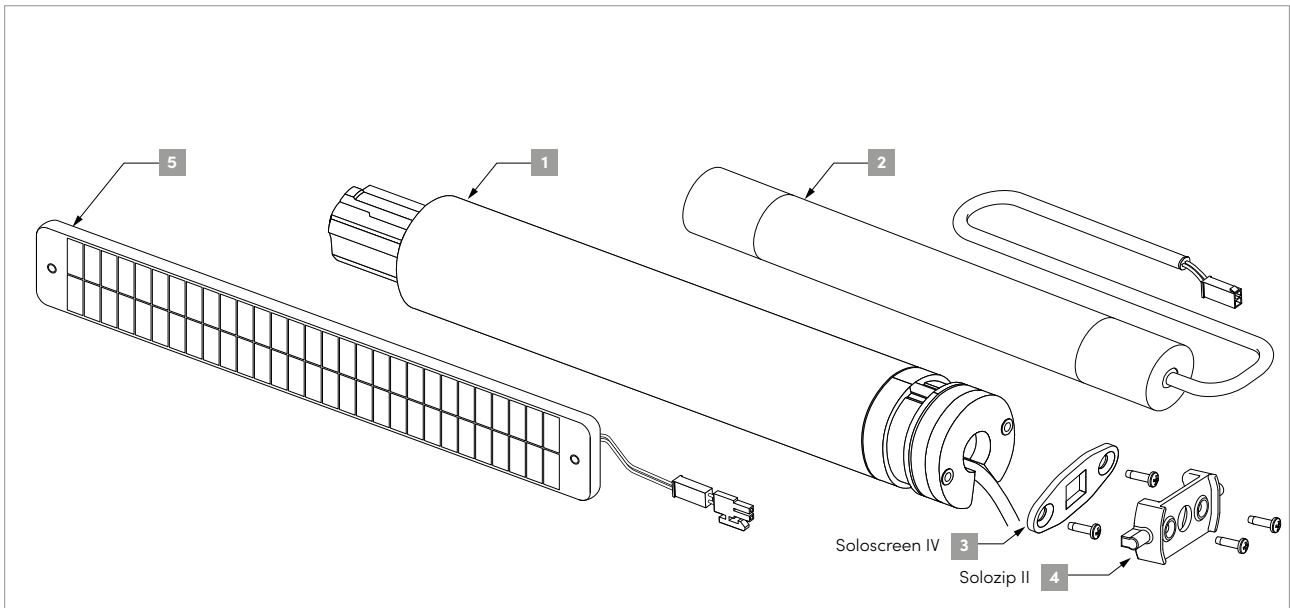


		1				2		3		4		5			
Engine designation	Radio	Item no.	Torque Nm	Battery	Adapter and driver Roller Ø40 - Ø50	LS40 tubular motor baseplate	Kit interface T3,5 T5	Solar panel (Simu)	Charging unit	Hand-held transmitter Simu Hz 1 channel	Hand-held transmitter Simu Hz 5 channel	Wall-mounted transmitter Simu Hz 1 channel	Solozip II	Soloroll II	Soloscreen IV
T3.5 ESP Hz DC 10/12 + Cable	Hz	6605200000	10	x	x	x	x	x	x	x	x	x	•	•	•

● available • not available x Choice

Facade awnings

Motor Somfy Solar

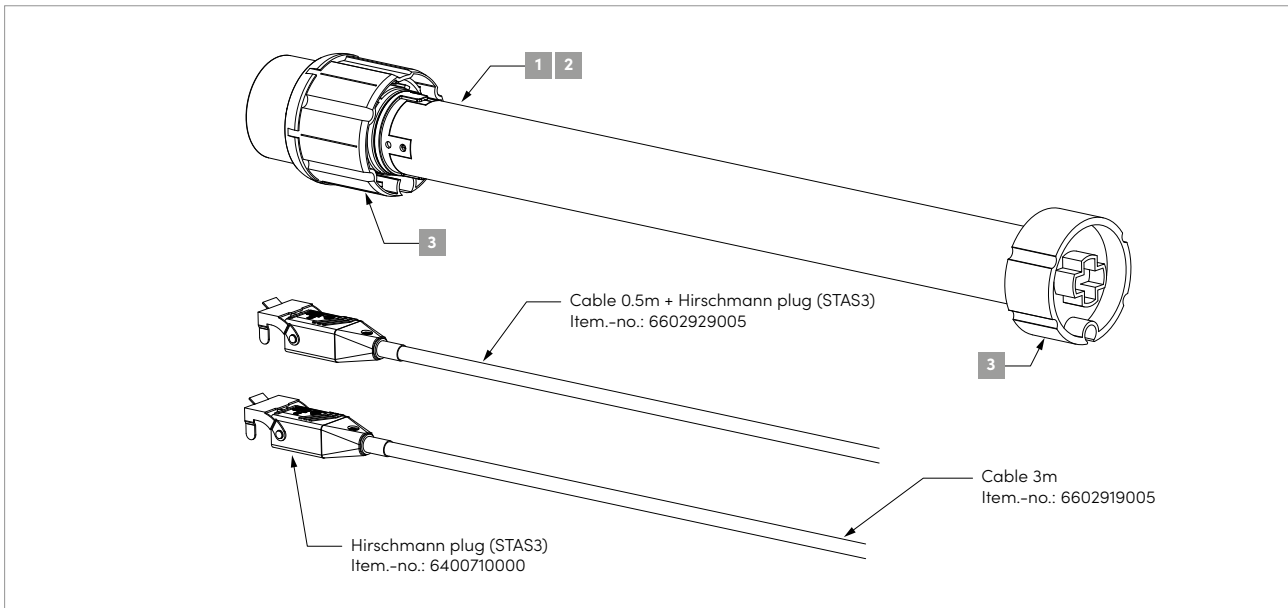


		1				2		3		4		5				
Engine designation	Radio	Item no.	Torque Nm	Battery	Adapter and driver Roller Ø40 - Ø50	LS40 tubular motor baseplate	Kit interface T3,5 T5	Solar panel (Somfy)	Charging unit	Hand-held transmitter Situo Somfy IO 1 channel	Hand-held transmitter Situo Somfy IO 5 channel	Wall-mounted transmitter Smooove Origin Somfy IO 1 channel	Solozip II	Soloroll II	Soloscreen IV	Soloscreen III
Sunea 40 Solar IO 10/12 + Cable	IO	6605230000	10	6605250000	6201530000	6911140320	6605260000	6605240000	7500060000	6409850000	6409870000	6409630000	v03	.	v01	.

● available · not available × Choice

Facade awnings

Motor Geiger

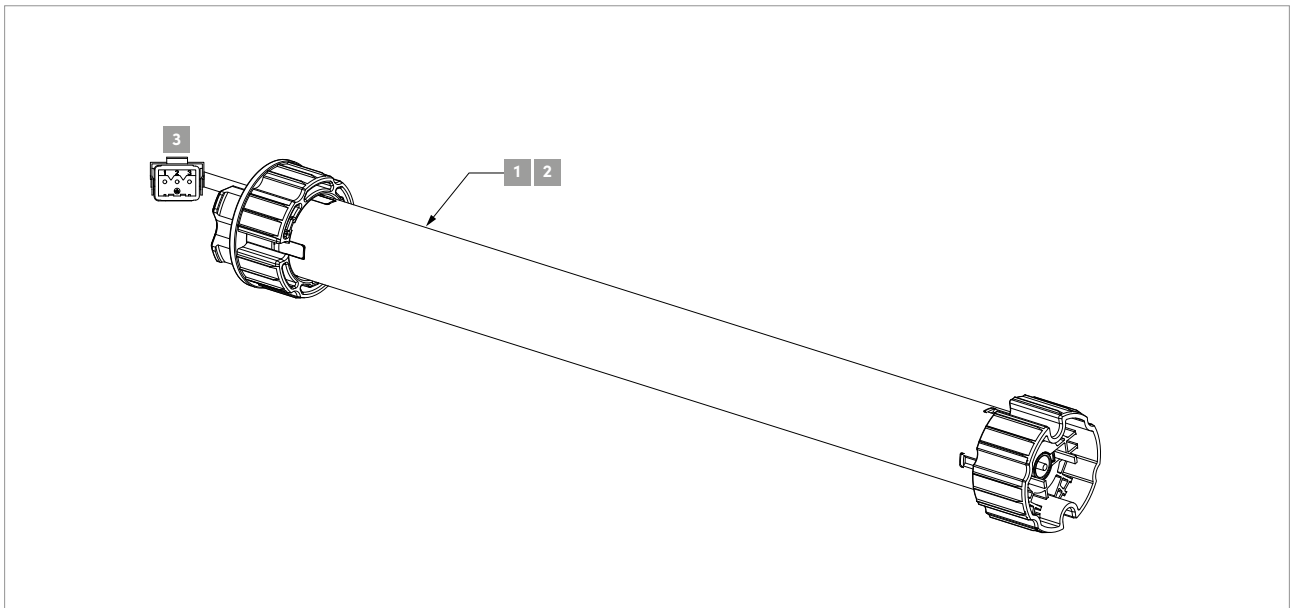


Engine designation	1	2	3																	
			Item no.	Torque Nm	Plug	Achskrone Ø60	Axle wheel Ø60	Achskrone Ø70	Axle wheel Ø70	Achskrone Ø85	Axle wheel Ø85	Axle wheel Ø100	Cable 3m	Cable 0.5m+ PH	Cable Flex air 3m	Cable Flex air 0.5m+ PH	Solozip II	Galleria I	Tube I	Sigara I
Touch 6Nm COM	6603170000	6
Touch 10Nm COM	6602850000	10
Touch 20Nm COM	6602860000	20
Touch 30Nm COM	6602870000	30
Easy 10Nm COM	6602880000	10
Easy 20Nm COM	6602890000	20
Easy 30Nm COM	6602900000	30
Touch 10Nm SOC	6603130000	10	.	x	x	x	x	x	x	x	.	x	x
Touch 20Nm SOC	6603140000	20	.	x	x	x	x	x	x	x	.	x	x
Touch 30Nm SOC	6603150000	30	.	x	x	x	x	x	x	x	.	x	x
Flex air 10Nm	6603360000	10
Flex air 20Nm	6603370000	20
Flex air 30Nm	6603380000	30

● available · not available × Choice PH Hirschmann plug

G 2000

Motor Griesser

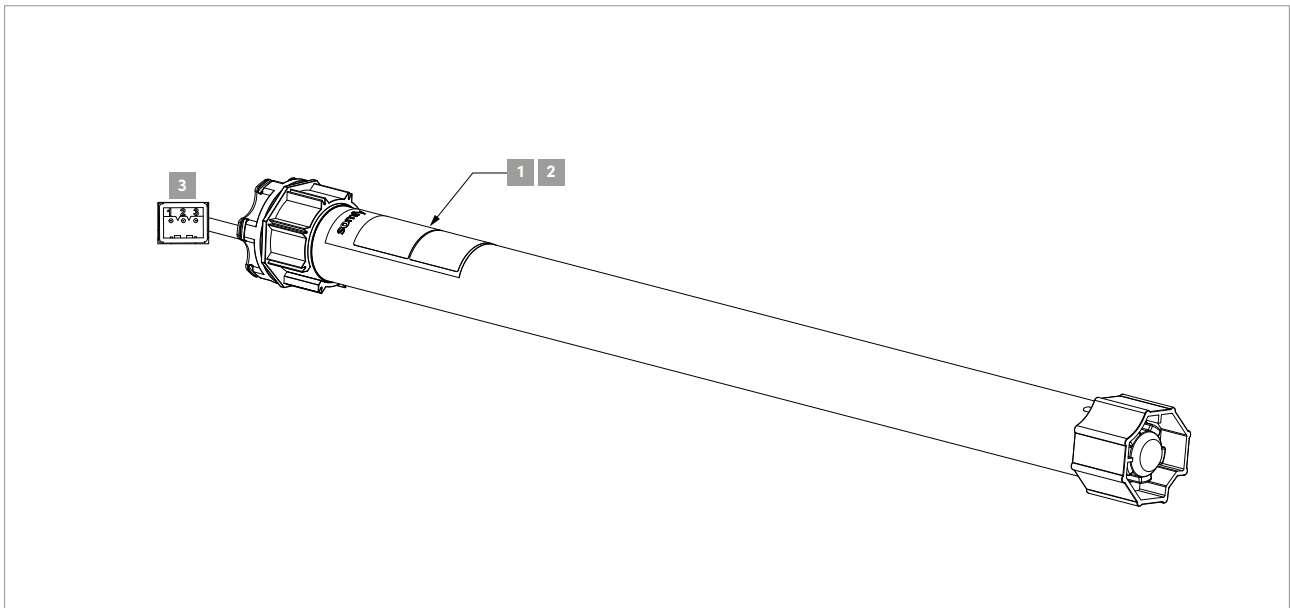


	1		2	3			
Engine designation		Item no.	Torque Nm	Plug	G2000 Standard	G2000 Supporting tube	G2000 Sleeve
Versions					v01	v01	v01
GRA MH SP 20/17		182760	20	STAS 3	●	●	·

● available · not available

G 2000

Motor Somfy

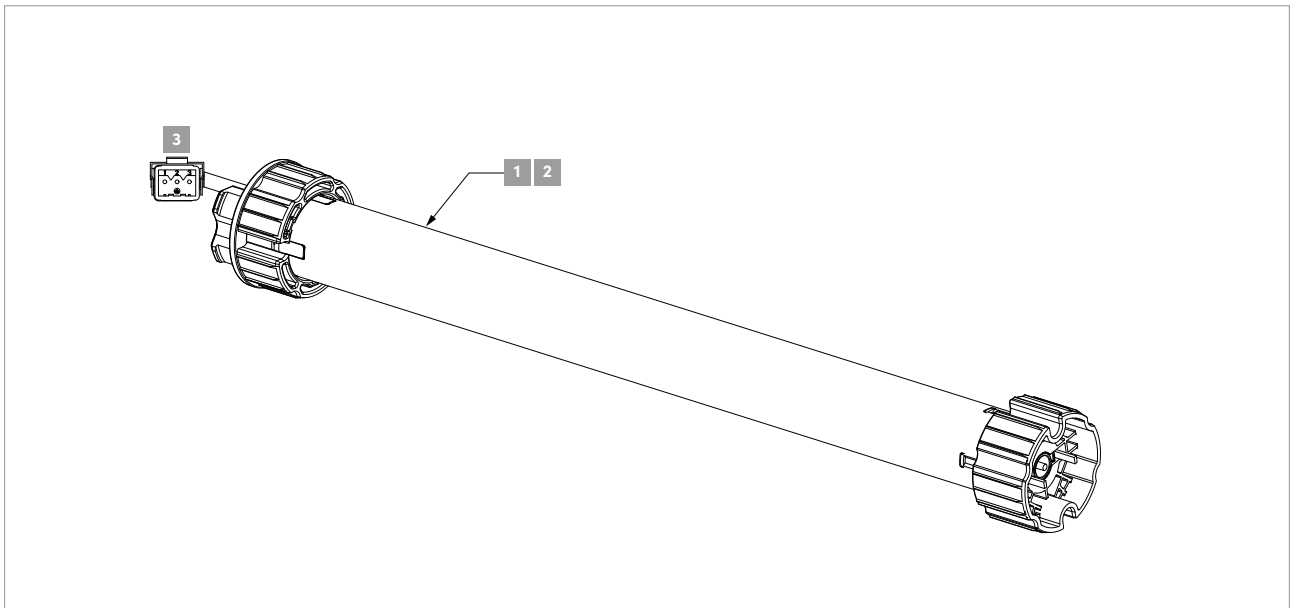


	1		2	3			
Engine designation	Radio	Item no.	Torque Nm	Plug	G2000 I Standard	G2000 I Supporting tube	G2000 I Sleeve
Versions					v01	v01	v01
Gemini 50 LT 25/17	•	161450	25	STAS 3	●	●	●
Orea 50 WT 25/17	•	179441	25	STAS 3	•	•	●
Orea 50 RTS 30/17	RTS	173812	30	STAS 3	•	•	●
Altus 50 RTS 30/17	RTS	173830	30	STAS 3	●	●	•
Sunea 50 IO 20/17	IO	182756	20	STAS 3	●	●	•
Sunea 50 IO 30/17	IO	182757	30	STAS 3	•	•	●

● available • not available

G 2000

Motor Geiger

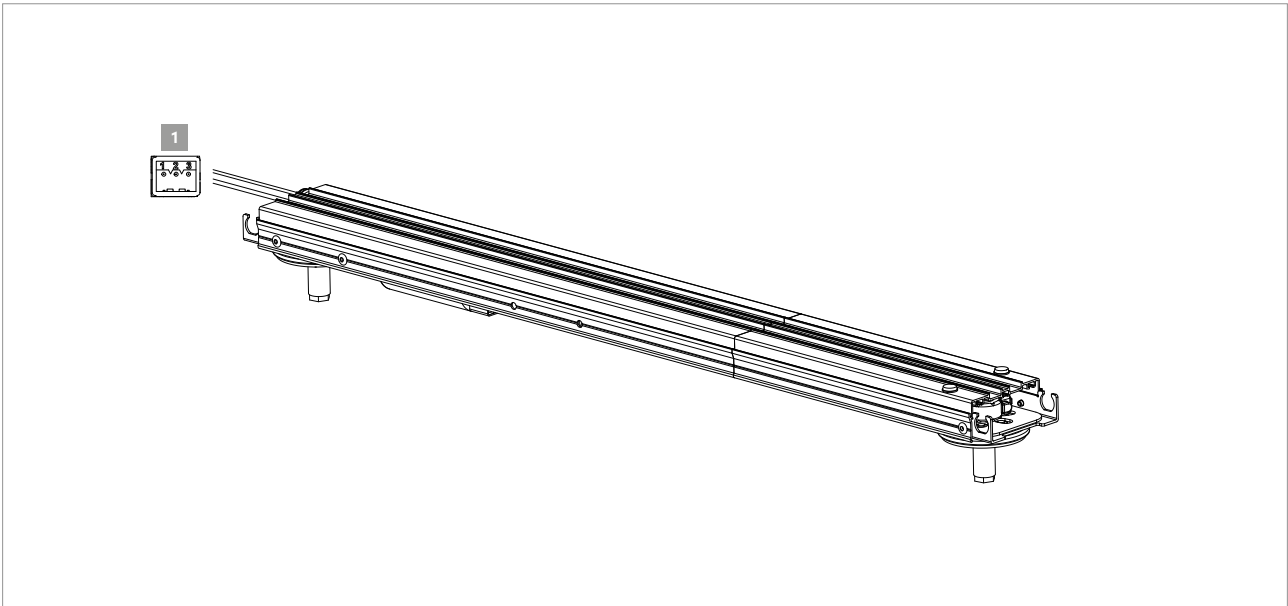


	1		2	3			
Engine designation		Item no.	Torque Nm	Plug	G2000 Standard	G2000 Supporting tube	G2000 Sleeve
Versions					v01	v01	v01
SOLIDline - SOC touch 20/16		182215	20	STAS 3	●	●	·
SOLIDline - SOC easy 20/16		182216	20	STAS 3	·	·	●

● available · not available

Wing shutters

Motor Somfy

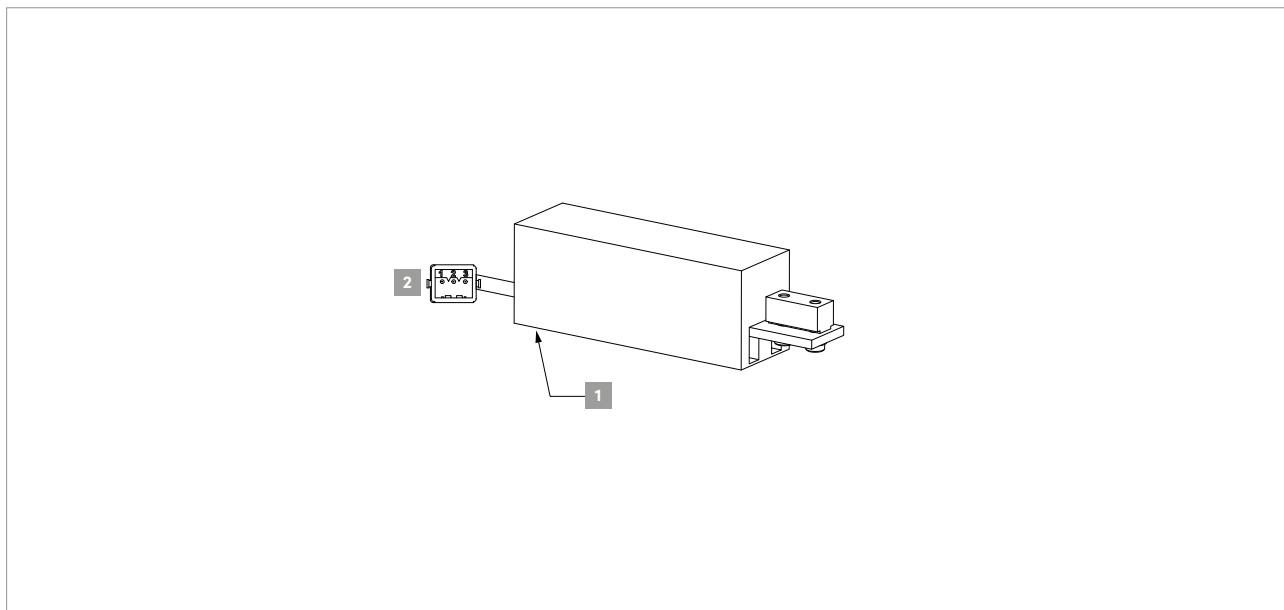


Engine designation	Radio	Item no.	Plug	1	Wing shutters traditional I	Wing shutters with installation frame I	Wing shutters with window frame I
Yslo Flex 2+2S	•	1400075	STAS 3		●	•	•
Yslo Flex 1L+1R	•	1400074	STAS 3		●	•	•

● available • not available

Sliding shutters | Sliding bi-fold shutters

Motor Baier

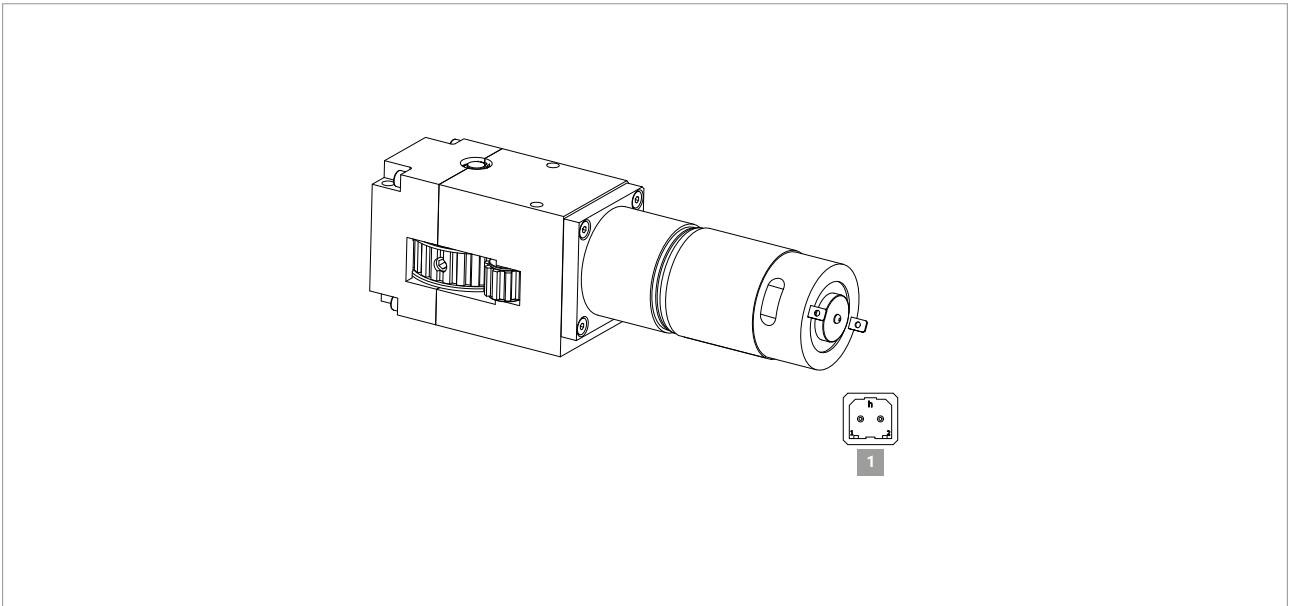


1		2			
Engine designation	Item no.	Voltage V	Plug	Sliding shutters I	Sliding bi-fold shutters I
Versions*				v01	v01
Drive motor 80kg (24V) for type G 60 special		24	STAS 3	●	·
Drive motor 80kg (24V) for type G 100 special		24	STAS 3	●	·
Drive motor 80kg (230V) for type G 60 special		230	STAS 3	●	·
Drive motor 120kg (24V) for type G 60 special		24	STAS 3	●	·
Drive motor 120kg (24V) for type G 100 special		24	STAS 3	●	·
Drive motor 120kg (230V) for type G 60 special		230	STAS 3	●	·
Drive motor 120kg (230V) for type G 100 special		230	STAS 3	●	·

● available · not available * All motors can be used with or without radio

Pantograph shutters

Motor WKM

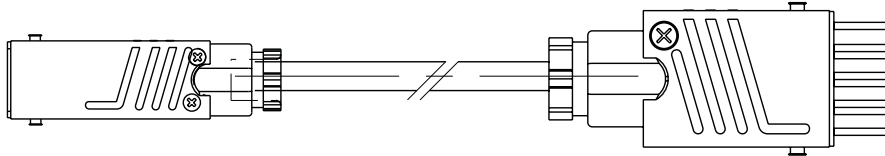


Engine designation	Radio	Item no.	Plug	Pantograph shutter I
BG Actuator central	·	1430047	STAS 2	● v01

● available · not available

Accessories

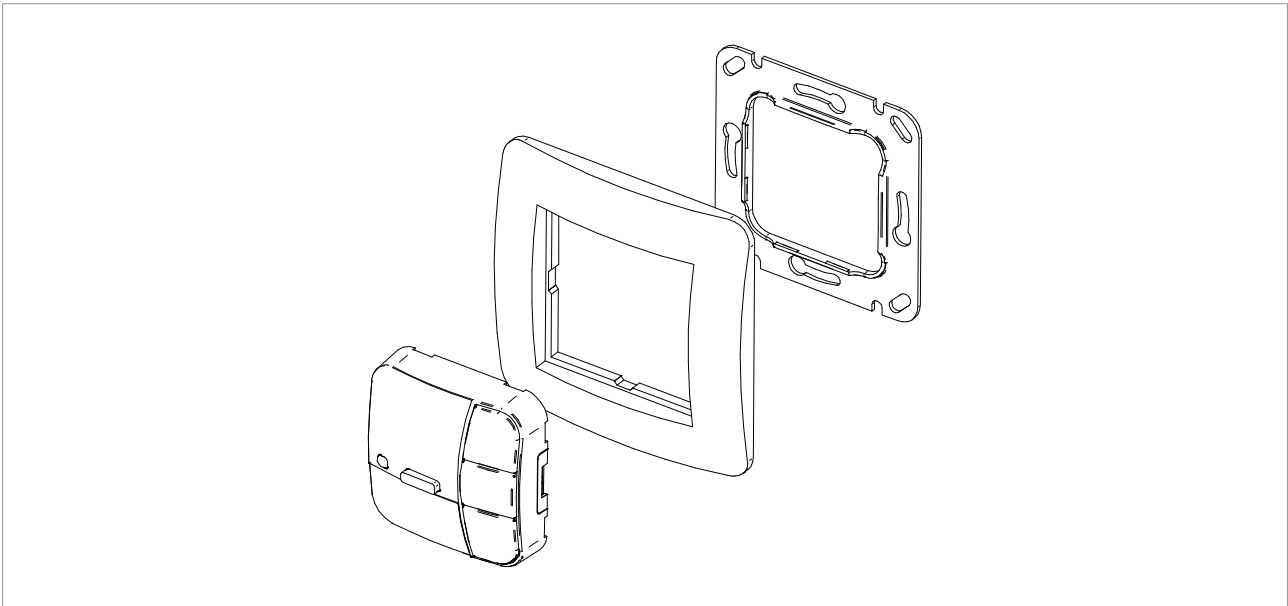
Cable, plug



Item designation	Item no.	Cable length	Plug
Connecting cable STAS 4 L=800	161245	L=800	STAS4
Cable extension STAK 3 L=2500	175643	L=2500	STAK3
Shading Actuator Air STAK 3/STAS 4 L=240	179091	L=240	STAK3 / STAS4
Shading Actuator Air STAK 3 / STAS 3 left L=200	179721	L=200	STAK3 / STAS3
Cable extension STAK 3 L=5000	182167	L=5000	STAS3
Cable extension STAK 4 L=5000	182168	L=5000	STAS4
Y-cable (Comfort motors) STAK 4	182532		STAK4
Y-cable (Comfort motors) STAK 3	182537		STAK3
Cable extension STAK 3 L=10000	182542	L=10000	STAK3
Cable extension STAK 3 / STAS3 L=5000	182545	L=5000	STAK3 / STAS3
Cable extension STAK 4 / STAS4 L=5000	182546	L=5000	STAK4 / STAS4
Connecting cable Wieland STAS 4 / L=800	182552	L=800	STAS4 / Wieland
Connecting cable clamp STAS 4 / L=800	182553	L=800	STAS4 / Klemme
Connecting cable Hirschmann plug STAK 3 L=0.5m	6603400000	L=500	STAK3

Accessories

Control component



Item designation	Item no.						Belonging				Products					Radio protocol	
	Aadorf	Carros	Wolschwiler	Nenzing	Supplier	Supplier	to products from Aadorf	to products from Carros	to products from Wolschwiler	to products from Nenzing	External venetian blinds	Facade awnings/Alucolor	Relpac	Awings	Sliding shutter		Pantograph shutter
Progreso 1	179084	1790840000			28.207.0401	Elero	●	●	●	●	●	●	●	●	●	●	BiLine
Progreso 1 M	179085	1790850000		1790850	28.227.0401	Elero	●	●	●	●	●	●	●	●	●	●	BiLine
Progreso 5 M	179087	1790870000			28.247.0401	Elero	●	●	●	●	●	●	●	●	●	●	BiLine
Progreso 15M	179086	1790860000			28.257.0401	Elero	●	●	●	●	●	●	●	●	●	●	BiLine
BiLine Combio JA	179613	1796130000			28.540.0406	Elero	●	●	●	●	●	●	●	●	●	●	BiLine
BiLine Combio RW	179619	1796190000			28.570.0406	Elero	●	●	●	●	●	●	●	●	●	●	BiLine
BiLine Combio MA K	179626	1796260000		1796160	28.511.0406	Elero	●	●	●	●	●	●	●	●	●	●	BiLine
BiLine Combio RM	179616	1796160000			28.520.0406	Elero	●	●	●	●	●	●	●	●	●	●	BiLine
BiLine Sensero AC	179642	1796420000			28.890.0406	Elero	●	●	●	●	●	●	●	●	●	●	BiLine
BiLine Sensero AC Plus	179643	1796430000			28.900.0406	Elero	●	●	●	●	●	●	●	●	●	●	BiLine
BiLine Lumero	179640	1796400000			28.680.0406	Elero	●	●	●	●	●	●	●	●	●	●	BiLine
BiLine Aero	179641	1796410000			28.440.0416	Elero	●	●	●	●	●	●	●	●	●	●	BiLine
BiLine Protero	182830				28.966.0001	Elero	●	●	●	●	●	●	●	●	●	●	BiLine
BiLine MonoTec	182595				28.650.0422	Elero	●	●	●	●	●	●	●	●	●	●	BiLine
BiLine QuinTec	182596				28.655.0422	Elero	●	●	●	●	●	●	●	●	●	●	BiLine
Bi-Line AstroTec	179637	1796370000			28.320.0406	Elero	●	●	●	●	●	●	●	●	●	●	BiLine
Centero Home	182587	1825870000			28.806.0001	Elero	●	●	●	●	●	●	●	●	●	●	BiLine
BiLine Revio SW	182233	1822330000			28.415.0406	Elero	●	●	●	●	●	●	●	●	●	●	BiLine
BiLine Revio P	179614	1796140000		1796140	28.410.0406	Elero	●	●	●	●	●	●	●	●	●	●	BiLine
BiLine UniTec F	179645	1796450000			28.330.1416	Elero	●	●	●	●	●	●	●	●	●	●	BiLine (FR)
BiLine MonoTec F	182597	182597			28.650.0402	Elero	●	●	●	●	●	●	●	●	●	●	BiLine (FR)
BiLine QuinTec F	182598	182598			28.655.0402	Elero	●	●	●	●	●	●	●	●	●	●	BiLine (FR)
Remoto 1	176349	1763490000			28.760.0001	Elero	●	●	●	●	●	●	●	●	●	●	Compact
Remoto 1 M	176350	1763500000			28.780.0001	Elero	●	●	●	●	●	●	●	●	●	●	Compact
Remoto 5	176351	1763510000			28.800.0001	Elero	●	●	●	●	●	●	●	●	●	●	Compact
Remoto 5 M	176352	1763520000			28.820.0001	Elero	●	●	●	●	●	●	●	●	●	●	Compact
Combio-868 JA E3	179081	1790810000			28.540.0405	Elero	●	●	●	●	●	●	●	●	●	●	Compact
Combio-868 RW E	176417	1764170000			28.570.0405	Elero	●	●	●	●	●	●	●	●	●	●	Compact
Combio-868 RK E	176416	1764160000			28.585.0405	Elero	●	●	●	●	●	●	●	●	●	●	Compact
Combio-868 RM E	176415	1764150000			28.520.0405	Elero	●	●	●	●	●	●	●	●	●	●	Compact
AstroTec-868	176342	1763420000			28.320.0401	Elero	●	●	●	●	●	●	●	●	●	●	Compact
Sensor -868 AC	176937	1769370000			28.890.0401	Elero	●	●	●	●	●	●	●	●	●	●	Compact
Lumero-868	176346	1763460000			28.680.0416	Elero	●	●	●	●	●	●	●	●	●	●	Compact
UniTec II-868	180137	1801370000			28.330.0406	Elero	●	●	●	●	●	●	●	●	●	●	Compact

● available ● not available (FR) France

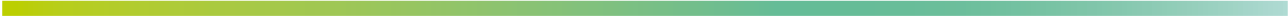
Accessories

Control component



Item designation	Item no.						Belonging				Products					Radio protocol	
	Aadorf	Carros	Wolschwiler	Nenzing	Supplier	Supplier	to products from Aadorf	to products from Carros	to products from Wolschwiler	to products from Nenzing	External venetian blinds	Facade awnings/Alucolor	Relpac	Awnings	Sliding shutter		Pantograph shutter
Hand transmitter Griesser 1 canal		6603460000			2213786	ASA	•	•	•	•	•	•	•	•	•	•	Griesser
Hand transmitter Griesser 1 canal		6603470000			2213787	ASA	•	•	•	•	•	•	•	•	•	•	Griesser
Wall transmitter Griesser 1 canal		6603480000			2213788	ASA	•	•	•	•	•	•	•	•	•	•	Griesser
Hand transmitter SITUO 1 Somfy IO pure	6409850000	6409850000	7501180000		1870311	Somfy	•	•	•	•	•	•	•	•	•	•	iO
Hand transmitter SITUO 5 Somfy IO pure	6409870000	6409870000	7501190000		1870327	Somfy	•	•	•	•	•	•	•	•	•	•	iO
Wall transmitter fix Smoove IO Sensitive		6409640000	7501230000		1800324	Somfy	•	•	•	•	•	•	•	•	•	•	iO
Hand transmitter SITUO 1 Variation io Pure II	6409860000	6409860000			1811634	Somfy	•	•	•	•	•	•	•	•	•	•	iO
Hand transmitter SITUO 5 Variation io Pure II	6409880000	6409880000			1811636	Somfy	•	•	•	•	•	•	•	•	•	•	iO
Wall transmitter fix Smoove 1 Origin Somfy IO		6409630000			1811066	Somfy	•	•	•	•	•	•	•	•	•	•	iO
Radio receiver EVB Slim IO	182809	6409840000			1811131	Somfy	•	•	•	•	•	•	•	•	•	•	iO
Hand transmitter SITUO 1 Pure II RTS	6408740000	6408740000	7501250000		1870402	Somfy	•	•	•	•	•	•	•	•	•	•	RTS
Hand transmitter SITUO 5 Pure II RTS	6408750000	6408750000	7501260000		1870418	Somfy	•	•	•	•	•	•	•	•	•	•	RTS
Wall transmitter fix Smoove Origin 1 RTS		6409030000	7501140000		1810880	Somfy	•	•	•	•	•	•	•	•	•	•	RTS
Hand transmitter SITUO 1 Variation Pure II RTS	6409120000	6409120000			1870580	Somfy	•	•	•	•	•	•	•	•	•	•	RTS
Hand transmitter SITUO 5 Variation Pure II RTS	6409130000	6409130000			1870582	Somfy	•	•	•	•	•	•	•	•	•	•	RTS
Radio receiver MS Slim RTS	179453	6408980000			1810802	Somfy	•	•	•	•	•	•	•	•	•	•	RTS
Hand transmitter Simu BHz 1 canal		6603660000	7501470000		2009072	Simu	•	•	•	•	•	•	•	•	•	•	iO
Hand transmitter Simu BHz 5 canal		6603670000	7501480000		2009202	Simu	•	•	•	•	•	•	•	•	•	•	iO
Radio receiver Simu BHz 1 canal		6603680000	7501490000		2009079	Simu	•	•	•	•	•	•	•	•	•	•	iO
Hand transmitter Simu Hz 1 canal		6409950000	7500180000		2008799	Simu	•	•	•	•	•	•	•	•	•	•	RTS
Hand transmitter Simu Hz 5 canal		6409960000	7500190000		2008798	Simu	•	•	•	•	•	•	•	•	•	•	RTS
Radio receiver Simu Hz 1 canal		6409970000	7500200000		2008495	Simu	•	•	•	•	•	•	•	•	•	•	RTS
Electronic control, series installation				1430042		Baier	•	•	•	•	•	•	•	•	•	•	
Electronic control with soft-running				1411384		Baier	•	•	•	•	•	•	•	•	•	•	
Motor control unit for serial mounting 24V				1411105		Baier	•	•	•	•	•	•	•	•	•	•	

● available • not available



griesser.com

