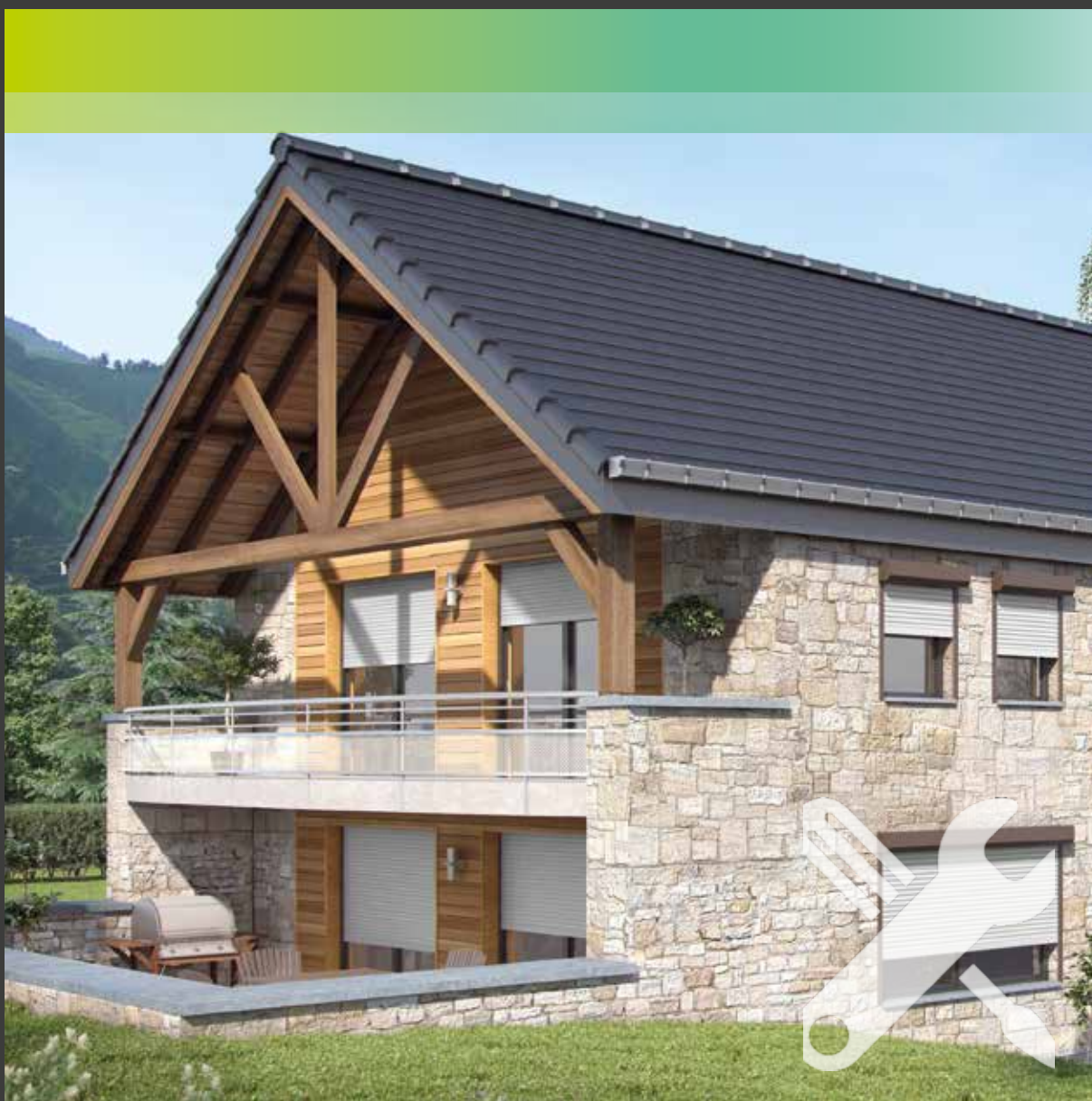
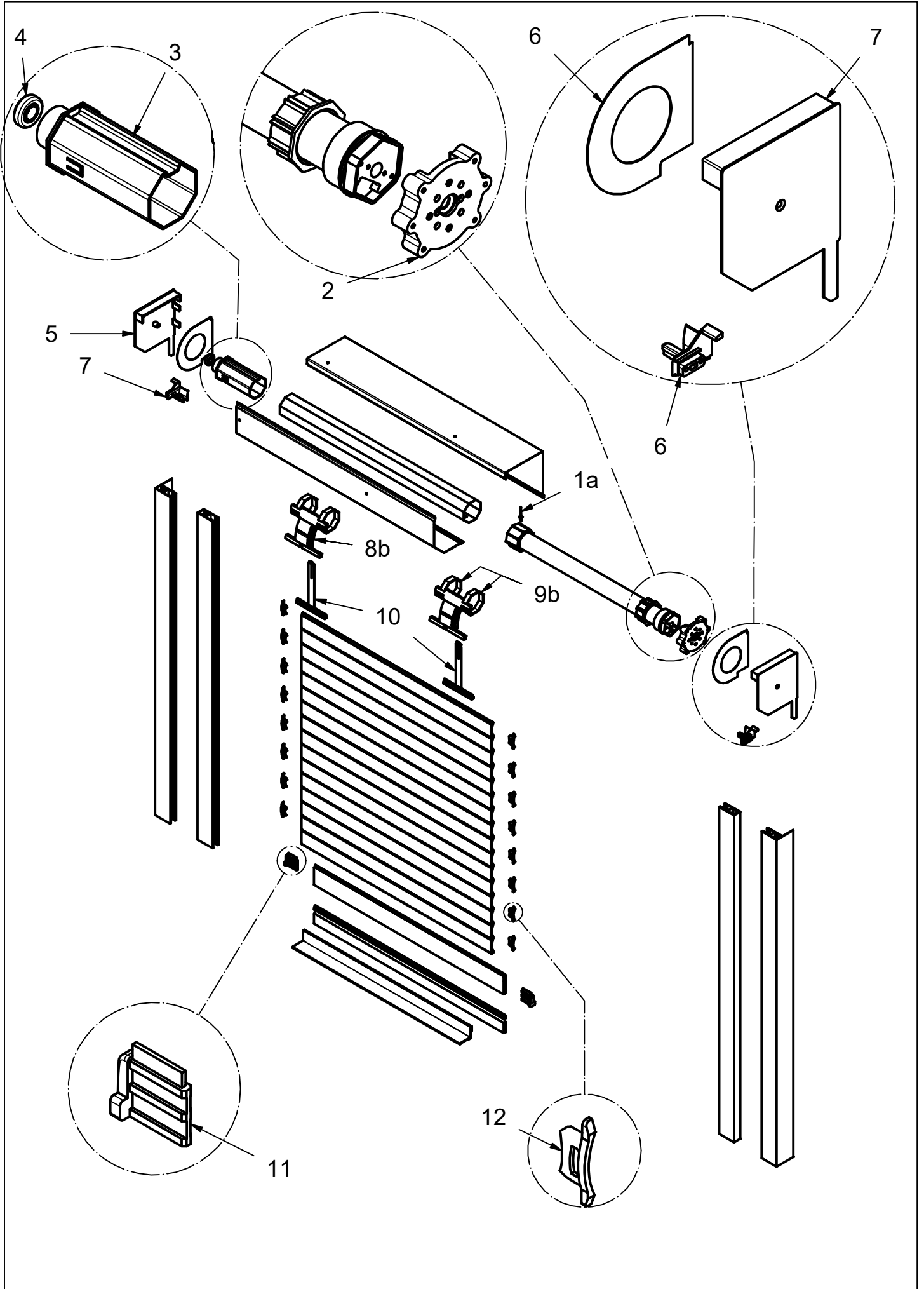


Service Components Catalogue

Renobloc





RenoBloc elektrisch angetrieben

Pos	Artikelnummer	Beschreibung	Menge
1a	7600980000	Niet 4x8	1
2	7500990000	Lagerplatte Motor SIMU	1
	7500980000	Lagerplatte Motor SOMFY	1
3	7100220000	Walzenkapsel 60 mit Wälzlageraufnahme	1
	7600930320	Schraube 3,9 x 9,5 zum Blockieren	1
4	7401160000	Kugellager Reno	1
5	74004300..	Konsole abgewinkelt 125 .. =	2
	74004400..	Konsole abgewinkelt 137 17 RAL 9016 / VSR010	2
	74004500..	Konsole abgewinkelt 150 18 RAL 7038	2
	74004600..	Konsole abgewinkelt 165 20 RAL 9006 / VSR140	2
	74004700..	Konsole abgewinkelt 180 22 RAL 8019	2
	74004800..	Konsole abgewinkelt 205 32 VSR240	2
	74006200..	Konsole 1/4-rund 150 10 RAL 9007	2
	74006300..	Konsole 1/4-rund 180 53 RAL 7016	2
	74006400..	Konsole 1/4-rund 205 73 RAL 7022	2
6	7401040000	Konsolplatte 125	2
	7401050000	Konsolplatte 137	2
	7401060000	Konsolplatte 150	2
	7401070000	Konsolplatte 165	2
	7401080000	Konsolplatte 180	2
	7401090000	Konsolplatte 205	2
	7600890320	Schraube 3,5 x 9,5 für Konsolplatte	6
7	7400860017	Lamellenführung 37 / 41 weiss für Führungsschiene 22 x 53	2
	7400860044	Lamellenführung 37 /41 schwarz für Führungsschiene 22 x 53	2
	7400850017	Lamellenführung weiss für Führungsschiene 22 x 67	2
	7400850044	Lamellenführung schwarz für Führungsschiene 22 x 67	2
	7600500320	Schraube 3,9 x 22	4
8b	7000880000	Automatische Hochschiebesicherung 1-gliedrig	2
	7000890000	Automatische Hochschiebesicherung 2-gliedrig	2
9b	7000890000	Ring automatische Hochschiebesicherung ø 60	4
10	7000110000	Panzerbefestigung Klemme	2
11	7000740000	Stopper Reno	2
12	7000310000	Führungsnippel 37	2
	7000960000	Führungsnippel 37 SL	2
	7000300000	Führungsnippel 41	2

a, b = Set

RenoBloc electrically driven

Pos	Item No.	Denomination	Quantity
1a	7600980000	4X8 rivet	1
2	7500990000	Bearing plate motor SIMU	1
	7500980000	Bearing plate motor SOMFY	1
3	7100220000	60 tip bearing holder	1
	7600930320	Screw 3.9 x 9.5 for fastening	1
4	7401160000	Reno ball bearing	1
5	74004300..	Cutaway console 125	2
	74004400..	Cutaway console 137	2
	74004500..	Cutaway console 150	2
	74004600..	Cutaway console 165	2
	74004700..	Cutaway console 180	2
	74004800..	Cutaway console 205	2
	74006200..	1/4 circle console 150	2
	74006300..	1/4 circle console 180	2
	74006400..	1/4 circle console 205	2
6	7401040000	Console plate 125	2
	7401050000	Console plate 137	2
	7401060000	Console plate 150	2
	7401070000	Console plate 165	2
	7401080000	Console plate 180	2
	7401090000	Console plate 205	2
	7600890320	3.5 x 9.5 screw for console plate	6
7	7400860017	Slat guide 37/41 white for guide rail 22x53	2
	7400860044	Slat guide 37/41 black for guide rail 22x53	2
	7400850017	Slat guide 37/41 white for guide rail 22x67	2
	7400850044	Slat guide 37/41 black for guide rail 22x67	2
	7600500320	Screw 3.9 x 22	4
8b	7000880000	Automatic anti-lift device 1-link	2
	7000890000	Automatic anti-lift device 2-link	2
9b	7000890000	ø60 ring automatic anti-lift device	4
10	7000110000	Clip for curtain clamp	2
11	7000740000	Reno stopper	2
12	7000310000	Guide nipple 37	2
	7000960000	Guide nipple 37 SL	2
	7000300000	Guide nipple 41	2

a, b = Set

RenoBloc Moteur

Pos	N° Article	Désignation	Unité
1a	7600980000	Rivet 4x8	1
2	7500990000	Support Moteur SIMU T5 universel	1
	7500980000	Support moteur SOMFY	1
3	7100220000	Embout de 60 porte roulement	1
	7600930320	Vis tôle tête cylindrique cruciforme 3.9 x 9.5 zingué	1
4	7401160000	Roulement à billes Reno	1
5	74004300..	Paire Console BLK 45° 125	2
	74004400..	Paire Console BLK 45° 137	2
	74004500..	Paire Console BLK 45° 150	2
	74004600..	Paire Console BLK 45° 165	2
	74004700..	Paire Console BLK 45° 180	2
	74004800..	Paire Console BLK 45° 205	2
	74006200..	Paire Console quart de ronde GKVR 150	2
	74006300..	Paire Console quart de ronde GKVR 180	2
	74006400..	Paire Console quart de ronde GKVR 205	2
6	7401040000	Plaque de console 125 Ø72	2
	7401050000	Plaque de console 137 Ø72	2
	7401060000	Plaque de console 150 Ø72	2
	7401070000	Plaque de console 165 Ø72	2
	7401080000	Plaque de console 180 Ø72	2
	7401090000	Plaque de console 205 Ø72	2
	7600890320	Vis tôle tête cylindrique cruciforme 3.5 x 9.5 zingué	6
7	7400860017	Paire guide lame 37 / 41 Blanc si Coulisse 22x53	2
	7400860044	Paire guide lame 37 /41 Noir si Coulisse 22x53	2
	7400850017	Paire guide lame Blanc si Coulisse 22x67	2
	7400850044	Paire guide lame Noir si Coulisse 22x67	2
	7600500320	Vis tôle 3.9 x 22 zingué	4
8b	7000880000	Verrou Auto 1 Maillon easy	2
	7000890000	Verrou Auto 2 Maillons easy	2
9b	7000890000	Bague Verrou Auto ø60 easy	4
10	7000110000	Attache tablier 4086 P à pince	2
11	7000740000	Stopper Reno sur lame Finale blanc	2
12	7000310000	Embout de lame 37	2
	7000960000	Embout de lame 37 SL	2
	7000300000	Embout de lame 41	2

a, b = Set

RenoBloc azionamento elettrico

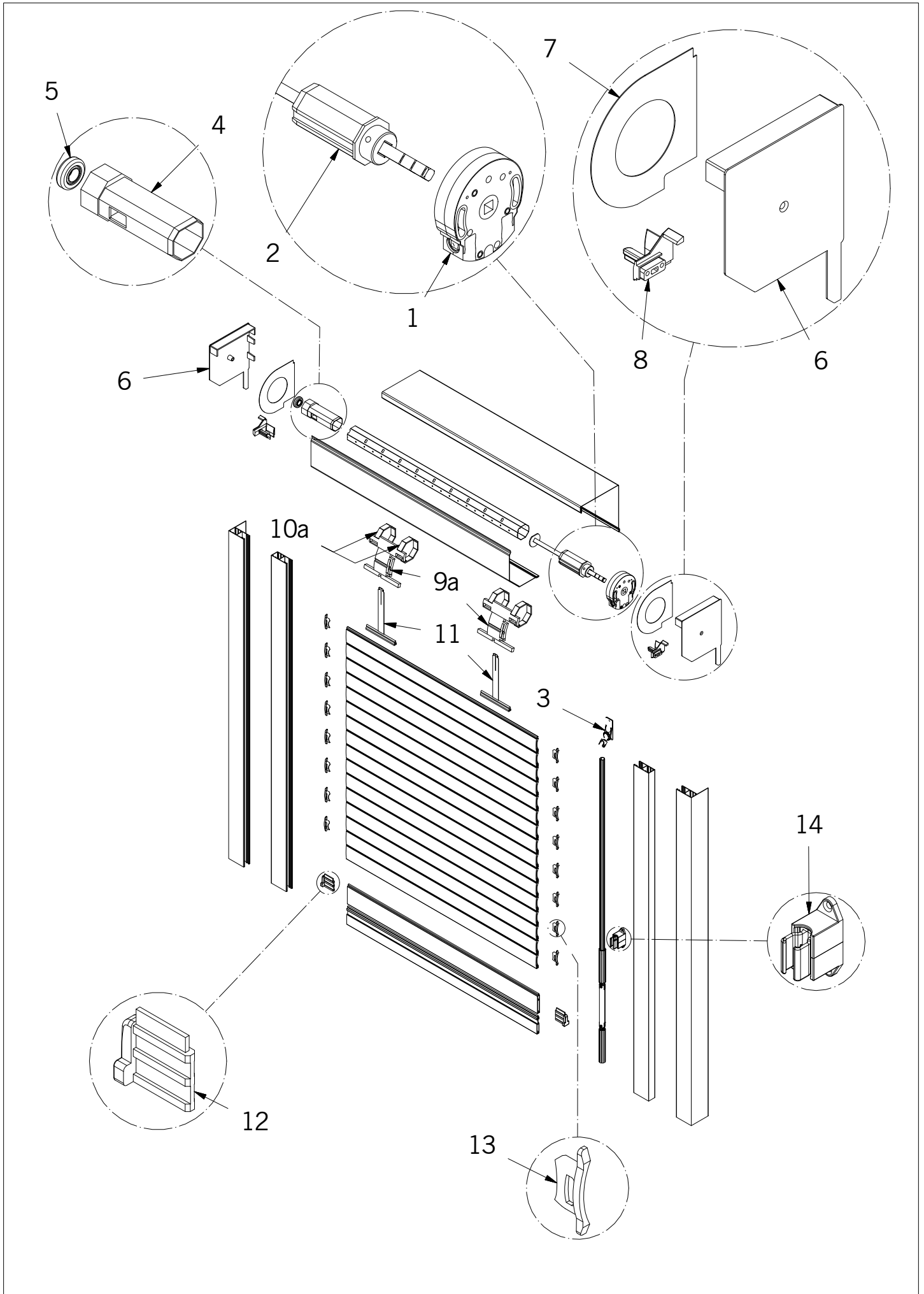
Pos	No. articolo	Denominazione	Quantità
1a	7600980000	Rivetto 4x8	1
2	7500990000	Supporto motore SIMU	1
	7500980000	Supporto motore SOMFY	1
3	7100220000	Manicotto da 60 porta cuscinetto	1
	7600930320	Vite 3.9 x 9.5 per bloccaggio	1
4	7401160000	Cuscinetto a sfere Reno	1
5	74004300..	Mensola lato tagliato 125 .. =	2
	74004400..	Mensola lato tagliato 137 17 RAL 9016 / VSR010	2
	74004500..	Mensola lato tagliato 150 18 RAL 7038	2
	74004600..	Mensola lato tagliato 165 20 RAL 9006 / VSR140	2
	74004700..	Mensola lato tagliato 180 22 RAL 8019	2
	74004800..	Mensola lato tagliato 205 32 VSR240	2
	74006200..	Mensola 1/4 tondo 150 10 RAL 9007	2
	74006300..	Mensola 1/4 tondo 180 53 RAL 7016	2
74006400..	Mensola 1/4 tondo 205 73 RAL 7022	2	
6	7401040000	Piastra mensola 125	2
	7401050000	Piastra mensola 137	2
	7401060000	Piastra mensola 150	2
	7401070000	Piastra mensola 165	2
	7401080000	Piastra mensola 180	2
	7401090000	Piastra mensola 205	2
	7600890320	Vite 3.5 x 9.5 per piastra mensola	6
7	7400860017	Guida lamella 37 / 41 colore bianco per guida di scorrimento 22x53	2
	7400860044	Guida lamella 37 /41 colore nero per guida di scorrimento 22x53	2
	7400850017	Guida lamella colore bianco per guida di scorrimento 22x67	2
	7400850044	Guida lamella colore nero per guida di scorrimento 22x67	2
	7600500320	Vite 3.9 x 22	4
8b	7000880000	Chiavistello Auto 1 anello	2
	7000890000	Chiavistello Auto 2 anelli	2
9b	7000890000	Anello chiavistello Auto ø 60	4
10	7000110000	Attacco telo a pinza	2
11	7000740000	Fermo Reno	2
12	7000310000	Perno di guida 37	2
	7000960000	Perno di guida 37 SL	2
	7000300000	Perno di guida 41	2

a, b = Set

RenoBloc accionamiento eléctrico

Pos	No. artículo	Designación	Cantidad
1a	7600980000	Remache 4x8	1
2	7500990000	Soporte motor SIMU T5	1
	7500980000	Soporte motor SOMFY	1
3	7100220000	Adaptador eje 60 octogonal	1
	7600930320	Tornillo cabeza cilindrica 3,9 x 9,5	1
4	7401160000	Rodamiento de bolas	1
5	74004300..	Consola de fijación angular 125	2
	74004400..	Consola de fijación angular 137	2
	74004500..	Consola de fijación angular 150	2
	74004600..	Consola de fijación angular 165	2
	74004700..	Consola de fijación angular 180	2
	74004800..	Consola de fijación angular 205	2
	74006200..	Consola 1/4 redonda 150	2
	74006300..	Consola 1/4 redonda 180	2
74006400..	Consola 1/4 redonda 205	2	
6	7401040000	Placa consola 125	2
	7401050000	Placa consola 137	2
	7401060000	Placa consola 150	2
	7401070000	Placa consola 165	2
	7401080000	Placa consola 180	2
	7401090000	Placa consola 205	2
	7600890320	Tornillo 3,5 x 9,5 para Placa consola	6
7	7400860017	Guía de lama 37/41 blanca para guía 22x53	2
	7400860044	Guía de lama 37/41 negra para guía 22x53	2
	7400850017	Guía de lama blanca para guía 22x67	2
	7400850044	Guía de lama negra para guía 22x67	2
	7600500320	Tornillo 3,9 x 22	4
8b	7000880000	Bloqueo antielevación Auto 1 eslabones	2
	7000890000	Bloqueo antielevación Auto 2 eslabones	2
9b	7000890000	Anillo bloqueo antielevación pasador Auto ø60	4
10	7000110000	Pinza para sujeción de tejido	2
11	7000740000	Tope Reno	2
12	7000310000	Noyo de lama 37	2
	7000960000	Noyo de lama 37 SL	2
	7000300000	Noyo de lama 41	2

a, b = Set



RenoBloc manuell angetrieben mit Kurbel

Pos	Artikelnummer	Beschreibung	Menge
1	7300120000	Getriebe Frankreich Reno rechts	1
	7301230000	Getriebe Frankreich Reno links	1
	1615430000	Getriebe Schweiz 5:1	1
	1769970000	Getriebe Schweiz 7:1	1
2	7100230000	Walzenkapsel 40 für Getriebe Frankreich	1
	7100270000	Teleskop-Walzenkapsel für Getriebe Schweiz	1
3	7300320000	Gelenklager Frankreich 90° L 500 mm	1
	7300330350	Gelenklager Frankreich 90° L 350 mm	1
	7600560000	Blockierschraube Gelenkkurbel für Gelenklager bei 90°	1
4	7100260000	Walzenkapsel mit Scheibenaufnahme	1
	7600910320	Schraube 3,9 x 25	1
5	7401170000	Wälzlager PVC	1
6	74004300..	Konsole abgewinkelt 125	2
	74004400..	Konsole abgewinkelt 137	2
	74004500..	Konsole abgewinkelt 150	2
	74004600..	Konsole abgewinkelt 165	2
	74004700..	Konsole abgewinkelt 180	2
	74004800..	Konsole abgewinkelt 205	2
	74006200..	Konsole 1/4-rund 150	2
	74006300..	Konsole 1/4-rund 180	2
74006400..	Konsole 1/4-rund 205	2	
7	7400980000	Konsolplatte 125	2
	7400990000	Konsolplatte 137	2
	7400100000	Konsolplatte 150	2
	7401010000	Konsolplatte 165	2
	7401020000	Konsolplatte 180	2
	7401030000	Konsolplatte 205	2
	7600890320	Schraube 3,5 x 9,5	6
	8	7400860017	Lamellenführung 37 / 41 weiss für Führungsschiene 22 x 53
7400860044		Lamellenführung 37 /41 schwarz für Führungsschiene 22 x 53	2
7400850017		Lamellenführung weiss für Führungsschiene 22 x 67	2
7400850044		Lamellenführung schwarz für Führungsschiene 22 x 67	2
7600500320		Schraube 3,9 x 22	4
9a	7000910000	Ring automatische Hochschiebesicherung ø 40	4
10a	7000880000	Automatische Hochschiebesicherung 1-gliedrig	2
	7000890000	Automatische Hochschiebesicherung 2-gliedrig	2
11	7000110000	Panzerbefestigung Klemme	2
12	7000740000	Stopper Reno	2
13	7000310000	Führungsnippel 37	2
	7000960000	Führungsnippel 37 SL	2
	7000300000	Führungsnippel 41	2
14	7300090017	Kurbelhalter Schweiz weiss	1
	7300090018	Kurbelhalter Schweiz grau	1

a = Set

RenoBloc manually driven with crank

Pos	Item No.	Denomination	Quantity
1	7300120000	Reno gear France RHS	1
	7301230000	Reno gear France LHS	1
	1615430000	Gearbox Switzerland 5:1	1
	1769970000	Gearbox Switzerland 7:1	1
2	7100230000	Tip 40 for gear France	1
	7100270000	Telescopic tip for gear Switzerland	1
3	7300320000	Toggle joint guide France 90° l 500mm	1
	7300330350	Toggle joint guide France 90° l 350mm	1
	7600560000	Screw for lever for toggle joint guide 90°	1
4	7100260000	Pulley holder tip	1
	7600910320	Screw 3.9 x 25	1
5	7401170000	PVC bearing	1
6	74004300..	Cutaway console 125	2
	74004400..	Cutaway console 137	2
	74004500..	Cutaway console 150	2
	74004600..	Cutaway console 165	2
	74004700..	Cutaway console 180	2
	74004800..	Cutaway console 205	2
	74006200..	1/4 circle console 150	2
	74006300..	1/4 circle console 180	2
74006400..	1/4 circle console 205	2	
7	7400980000	Console plate 125	2
	7400990000	Console plate 137	2
	7400100000	Console plate 150	2
	7401010000	Console plate 165	2
	7401020000	Console plate 180	2
	7401030000	Console plate 205	2
	7600890320	Screw 3.5 x 9.5	6
	8	7400860017	Slat guide 37/41 white for guide rail 22x53
7400860044		Slat guide 37/41 black for guide rail 22x53	2
7400850017		Slat guide 37/41 white for guide rail 22x67	2
7400850044		Slat guide 37/41 black for guide rail 22x67	2
7600500320		Screw 3.9 x 22	4
9a	7000910000	ø40 ring automatic anti-lift device	4
10a	7000880000	Automatic anti-lift device 1-link	2
	7000890000	Automatic anti-lift device 2-link	2
11	7000110000	Clip for curtain clamp	2
12	7000740000	Reno stopper	2
13	7000310000	Guide nipple 37	2
	7000960000	Guide nipple 37 SL	2
	7000300000	Guide nipple 41	2
14	7300090017	Crank holder white Switzerland	1
	7300090018	Crank holder grey Switzerland	1

.. =
17 RAL 9016 / VSR010
18 RAL 7038
20 RAL 9006 / VSR140
22 RAL 8019
32 VSR240
10 RAL 9007
53 RAL 7016
73 RAL 7022

a = Set

RenoBloc Treuil

Pos	N° Article	Désignation	Quantité
1	7301220000	Treuil Minivis Droit hexagone 7 Carre 8mm	1
	7301230000	Treuil Minivis Gauche hexagone 7 Carre 8mm	1
	1615430000	Treuil Suisse 5:1	1
	1769970000	Treuil Suisse 7:1	1
2	7100230000	Manchon octo 40 carré 8mm	1
	7100270000	Tandem télescopique octo 40 pour treuil suisse	1
3	7300320000	Guide genouillère 90° ø12 hexagone 7 Longueur 570	1
	7300330350	Guide genouillère 90° ø12 hexagone 7 Longueur 350	1
	7600560000	Vis zinguée pour genouillère à 90° + caoutchouc	1
4	7100260000	Manchon long octo 40 porte Poulie	1
	7600910320	Vis tôle tête cylindrique cruciforme 3.5x25 zingué	1
5	7401170000	Roulement polyamide Reno	1
6	74004300..	Paire Console BLK 45° 125	2
	74004400..	Paire Console BLK 45° 137	2
	74004500..	Paire Console BLK 45° 150	2
	74004600..	Paire Console BLK 45° 165	2
	74004700..	Paire Console BLK 45° 180	2
	74004800..	Paire Console BLK 45° 205	2
	74006200..	Paire Console quart de ronde GKVR 150	2
	74006300..	Paire Console quart de ronde GKVR 180	2
74006400..	Paire Console quart de ronde GKVR 205	2	
7	7400980000	Plaque de console 125 ø 55	2
	7400990000	Plaque de console 137 ø 55	2
	7400100000	Plaque de console 150 ø 55	2
	7401010000	Plaque de console 165 ø 55	2
	7401020000	Plaque de console 180 ø 55	2
	7401030000	Plaque de console 205 ø 55	2
	7600890320	Vis tôle tête cylindrique cruciforme 3.5x9.5 zingué	6
8	7400860017	Paire guide lame Mini Blanc	2
	7400860044	Paire guide lame Mini Noir	2
	7400850017	Paire guide lame H54 Blanc	2
	7400850044	Paire guide lame H54 Noir	2
	7600500320	Vis tôle 3.5x22 zingué	4
9a	7000910000	Bague Verrou Auto ø40 easy	4
10a	7000880000	Verrou Auto 1 maillon easy	2
	7000890000	Verrou Auto 2 maillons easy	2
11	7000110000	Attache tablier 4086 P à pince	2
12	7000740000	Stopper Réno sur Lame Finale blanc	2
13	7000310000	Embout de lame 37	2
	7000960000	Embout de lame 37 SL	2
	7000300000	Embout de lame 41	2
14	7300090017	Fixateur pour manivelle Suisse blanc	1
	7300090018	Fixateur pour manivelle Suisse Gris	1

a = Set

RenoBloc azionamento manuale con manovella

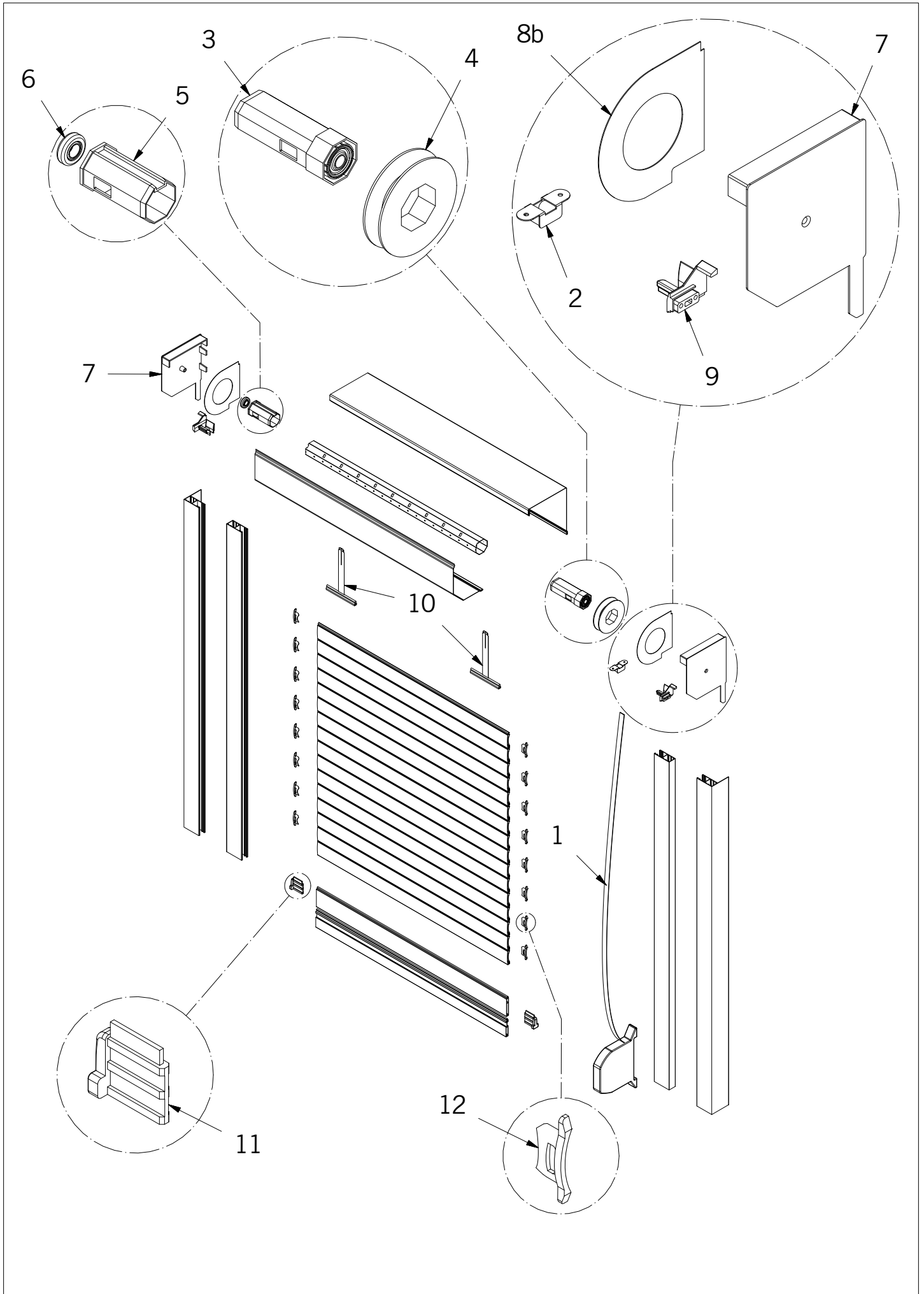
Pos	No. articolo	Denominazione	Quantità
1	7300120000	Arganello Francia Reno destra	1
	7301230000	Arganello Francia Reno sinistra	1
	1615430000	Arganello Svizzera 5:1	1
	1769970000	Arganello Svizzera 7:1	1
2	7100230000	Manicotto 40 per arganello Francia	1
	7100270000	Manicotto telescopico per arganello svizzera	1
3	7300320000	Guida a ginocchiera Francia 90° lungh. 500 mm	1
	7300330350	Guida a ginocchiera Francia 90° lungh. 350 mm	1
	7600560000	Vite di bloccaggio manovella per guida a ginocchiera a 90°	1
4	7100260000	Manicotto porta puleggia	1
	7600910320	Vite 3.9 x 25	1
5	7401170000	Cuscinetto PVC	1
6	74004300..	Mensola lato tagliato 125	2
	74004400..	Mensola lato tagliato 137	2
	74004500..	Mensola lato tagliato 150	2
	74004600..	Mensola lato tagliato 165	2
	74004700..	Mensola lato tagliato 180	2
	74004800..	Mensola lato tagliato 205	2
	74006200..	Mensola 1/4 tondo 150	2
	74006300..	Mensola 1/4 tondo 180	2
74006400..	Mensola 1/4 tondo 205	2	
7	7400980000	Piastra mensola 125	2
	7400990000	Piastra mensola 137	2
	7400100000	Piastra mensola 150	2
	7401010000	Piastra mensola 165	2
	7401020000	Piastra mensola 180	2
	7401030000	Piastra mensola 205	2
	7600890320	Vite 3.5 x 9.5 per piastra mensola	6
8	7400860017	Guida lamella 37 / 41 colore bianco per guida di scorrimento 22x53	2
	7400860044	Guida lamella 37 /41 colore nero per guida di scorrimento 22x53	2
	7400850017	Guida lamella colore bianco per guida di scorrimento 22x67	2
	7400850044	Guida lamella colore nero per guida di scorrimento 22x67	2
	7600500320	Vite 3.9 x 22	4
9a	7000910000	Anello chiavistello Auto ø 40	4
10a	7000880000	Chiavistello Auto 1 anello	2
	7000890000	Chiavistello Auto 2 anelli	2
11	7000110000	Attacco telo a pinza	2
12	7000740000	Fermo Reno	2
13	7000310000	Perno di guida 37	2
	7000960000	Perno di guida 37 SL	2
	7000300000	Perno di guida 41	2
14	730009 0017	Fissatore per manovella Svizzera colore bianco	1
	730009 0018	Fissatore per manovella Svizzera colore grigio	1

a = Set

RenoBloc accionamiento manual con manivela

Pos	No. artículo	Designación	Cantidad
1	7300120000	Mecanismo Reno Francia derecha	1
	7301230000	Mecanismo Reno Francia izquierda	1
	1615430000	Mecanismo Suiza 5:1	1
	1769970000	Mecanismo Suiza 7:1	1
2	7100230000	Adaptador 40 octogonal 8m cuadrado	1
	7100270000	Conector telescópico para mecanismo Suiza	1
3	7300320000	Manivela articulada Francia 90° largo 500 mm	1
	7300330350	Manivela articulada Francia 90° largo 350 mm	1
	7600560000	Tornillo bloqueo manivela para guía articulada a 90°	1
4	7100260000	Adaptador largo eje 60 octogonal	1
	7600910320	Tornillo cabeza cilíndrica 3,9 x 25	1
5	7401170000	Rodamiento PVC	1
6	74004300..	Consola de fijación angular 125	2
	74004400..	Consola de fijación angular 137	2
	74004500..	Consola de fijación angular 150	2
	74004600..	Consola de fijación angular 165	2
	74004700..	Consola de fijación angular 180	2
	74004800..	Consola de fijación angular 205	2
	74006200..	Consola 1/4 redonda 150	2
	74006300..	Consola 1/4 redonda 180	2
74006400..	Consola 1/4 redonda 205	2	
7	7400980000	Placa consola 125	2
	7400990000	Placa consola 137	2
	7400100000	Placa consola 150	2
	7401010000	Placa consola 165	2
	7401020000	Placa consola 180	2
	7401030000	Placa consola 205	2
	7600890320	Tornillo 3,5 x 9,5 para Placa consola	6
8	7400860017	Guía de lama 37/41 blanca para guía 22x53	2
	7400860044	Guía de lama 37/41 negra para guía 22x53	2
	7400850017	Guía de lama blanca para guía 22x67	2
	7400850044	Guía de lama negra para guía 22x67	2
	7600500320	Tornillo 3,9 x 22	4
9a	7000910000	Anillo pasador Auto ø40	4
10a	7000880000	Bloqueo antielevación Auto 1 eslabones	2
	7000890000	Bloqueo antielevación Auto 2 eslabones	2
11	7000110000	Pinza para sujeción de tejido	2
12	7000740000	Tope Reno	2
13	7000310000	Noyo de lama 37	2
	7000960000	Noyo de lama 37 SL	2
	7000300000	Noyo de lama 41	2
14	7300090017	Fijador para manivela Suiza blanca	1
	7300090018	Fijador para manivela Suiza gris	1

a = Set



RenoBloc manuell angetrieben mit Gurt

Pos	Artikelnummer	Beschreibung	Menge
1	7300400000	Gurtwickler weiss	1
	7600910320	Schraube 3,9 x 25	2
2	7300500000	Gurtführung	1
	7600910320	Schraube 3,9 x 25	2
3	7100260000	Walzenkapsel mit Scheibenaufnahme	1
	7600930320	Schraube 3,9 x 9,5 zum Blockieren	1
4	7300900000	Gurtscheibe ø 90	1
	7300910000	Gurtscheibe ø 115	1
	7300920000	Gurtscheibe ø 125	1
	7300930000	Gurtscheibe ø 140	1
5	7100300000	Walzenkapsel gegenüber Antriebsseite	1
6	7401170000	Wälzlager PVC	2
7	74004300..	Konsole abgewinkelt 125	2
	74004400..	Konsole abgewinkelt 137	2
	74004500..	Konsole abgewinkelt 150	2
	74004600..	Konsole abgewinkelt 165	2
	74004700..	Konsole abgewinkelt 180	2
	74004800..	Konsole abgewinkelt 205	2
	74006200..	Konsole 1/4-rund 150	2
	74006300..	Konsole 1/4-rund 180	2
74006400..	Konsole 1/4-rund 205	2	
8	7400980000	Konsolplatte 125	2
	7400990000	Konsolplatte 137	2
	7400100000	Konsolplatte 150	2
	7401010000	Konsolplatte 165	2
	7401020000	Konsolplatte 180	2
	7401030000	Konsolplatte 205	2
	7600890320	Schraube 3,5 x 9,5 für Konsolplatte	6
9	7400860017	Lamellenführung 37 / 41 weiss für Führungsschiene 22 x 53	2
	7400860044	Lamellenführung 37 / 41 schwarz für Führungsschiene 22 x 53	2
	7600500320	Schraube 3,9 x 22	4
10	7000110000	Panzerbefestigung Klemme	2
11	7000740000	Stopper Reno	2
12	7000310000	Führungsnippel 37	2
	7000300000	Führungsnippel 41	2

RenoBloc manually driven with belt

Pos	Item No.	Denomination	Quantity
1	7300400000	White Reel	1
	7600910320	Screw 3.9 x 25	2
2	7300500000	Strap guide	1
	7600910320	Screw 3.9x25	2
3	7100260000	Pulley holder tip	1
	7600930320	Screw 3.9 x 9.5	1
4	7300900000	Strap pulley ø 90	1
	7300910000	Strap pulley ø 115	1
	7300920000	Strap pulley ø 125	1
	7300930000	Strap pulley ø 140	1
5	7100300000	Side opposite rolling tip	1
6	7401170000	PVC bearing	2
7	74004300..	Cutaway console 125	2
	74004400..	Cutaway console 137	2
	74004500..	Cutaway console 150	2
	74004600..	Cutaway console 165	2
	74004700..	Cutaway console 180	2
	74004800..	Cutaway console 205	2
	74006200..	1/4 circle console 150	2
	74006300..	1/4 circle console 180	2
74006400..	1/4 circle console 205	2	
8	7400980000	Console plate 125	2
	7400990000	Console plate 137	2
	7400100000	Console plate 150	2
	7401010000	Console plate 165	2
	7401020000	Console plate 180	2
	7401030000	Console plate 205	2
	7600890320	3.5 x 9.5 screw for console plate	6
	9	7400860017	Slat guide 37/41 white for guide rail 22x53
7400860044		Slat guide 37/41 black for guide rail 22x53	2
7600500320		Screw 3.9 x 22	4
10	7000110000	Clip for curtain clamp	2
11	7000740000	Reno stopper	2
12	7000310000	Guide nipple 37	2
	7000300000	Guide nipple 41	2

RenoBloc Sangle

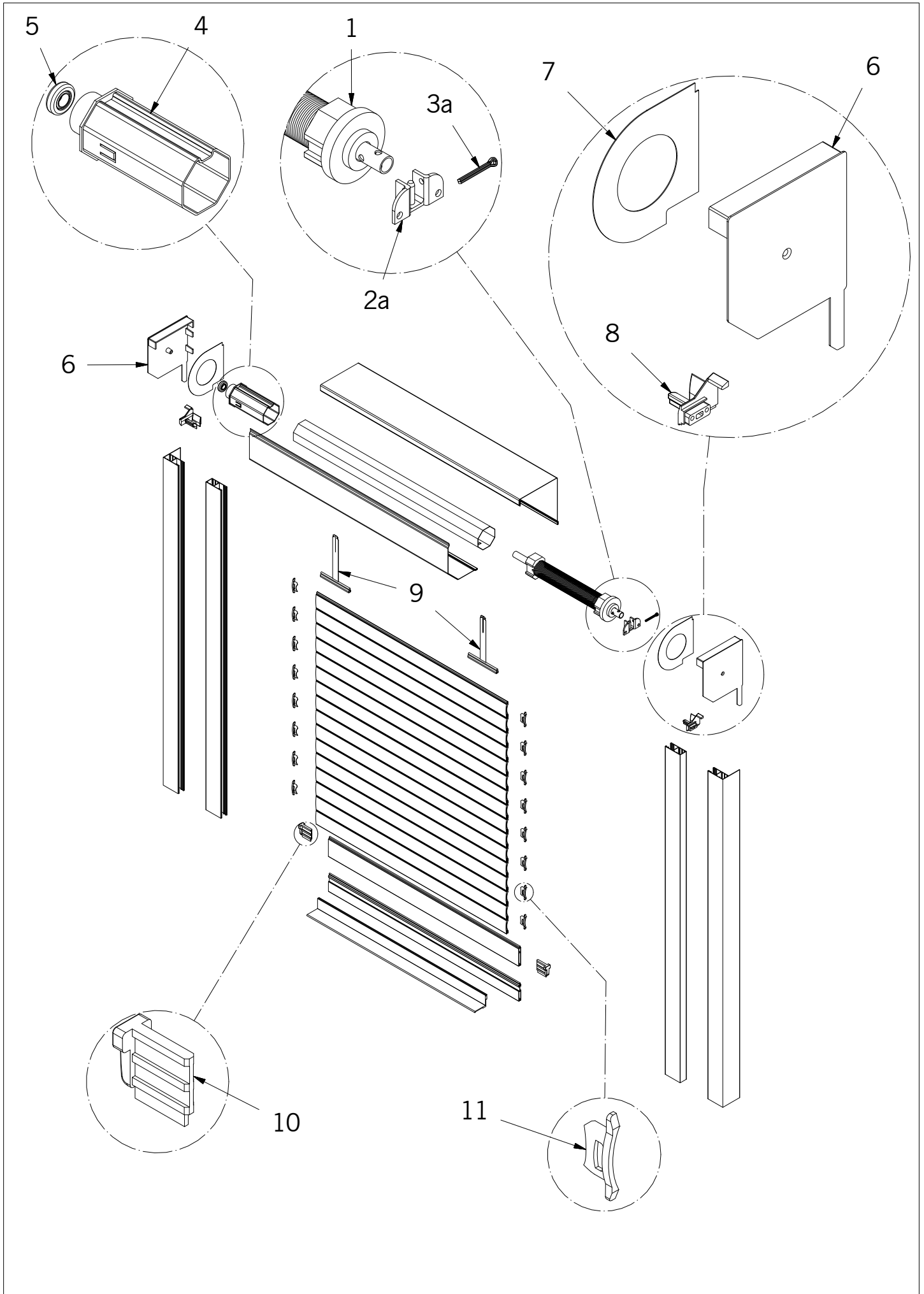
Pos	N° Article	Désignation	Quantité
1	7300400000	Enrouleur sangle 4.5m x 14mm Blanc	1
	7600910320	Vis tôle tête cylindrique cruciforme 3.5x25 zingué	2
2	7300500000	Guide sangle 15mm	1
	7600910320	Vis tôle tête cylindrique cruciforme 3.5x25 zingué	2
3	7100260000	Manchon long octo 40 porte Poulie	1
	7600930320	Vis tôle tête cylindrique cruciforme 3.9x9.5 zingué	1
4	7300900000	Poulie sangle ø 90	1
	7300910000	Poulie sangle ø 115	1
	7300920000	Poulie sangle ø 125	1
	7300930000	Poulie sangle ø 140	1
5	7100300000	Manchon octo 40 porte roulement	1
6	7401170000	Roulement polyamide Reno	2
7	74004300..	Paire Console BLK 45° 125	2
	74004400..	Paire Console BLK 45° 137	2
	74004500..	Paire Console BLK 45° 150	2
	74004600..	Paire Console BLK 45° 165	2
	74004700..	Paire Console BLK 45° 180	2
	74004800..	Paire Console BLK 45° 205	2
	74006200..	Paire Console quart de ronde GKVR 150	2
	74006300..	Paire Console quart de ronde GKVR 180	2
74006400..	Paire Console quart de ronde GKVR 205	2	
8	7400980000	Plaque de console 125 ø 55	2
	7400990000	Plaque de console 137 ø 55	2
	7400100000	Plaque de console 150 ø 55	2
	7401010000	Plaque de console 165 ø 55	2
	7401020000	Plaque de console 180 ø 55	2
	7401030000	Plaque de console 205 ø 55	2
	7600890320	Vis tôle tête cylindrique cruciforme 3.5x9.5 zingué	6
9	7400860017	Paire guide lame Mini Blanc	2
	7400860044	Paire guide lame Mini Noir	2
	7600500320	Vis tôle 3.5x22 zingué	4
10	7000110000	Attache tablier 4086 P à pince	2
11	7000740000	Stopper Réno sur lame Finale blanc	2
12	7000310000	Embout de lame 37	2
	7000300000	Embout de lame 41	2

RenoBloc azionamento manuale con cinghia

Pos	No. articolo	Denominazione	Quantità
1	7300400000	Avvolgitore bianco	1
	7600910320	Vite 3.9 x 25	2
2	7300500000	Guida cinghia	1
	7600910320	Vite 3.9 x 25	2
3	7100260000	Manicotto porta puleggia	1
	7600930320	Vite 3.9 x 9.5 per bloccaggio	1
4	7300900000	Puleggia cinghia ø 90	1
	7300910000	Puleggia cinghia ø 115	1
	7300920000	Puleggia cinghia ø 125	1
	7300930000	Puleggia cinghia ø 140	1
5	7100300000	Manicotto opposto alla manovra	1
6	7401170000	Cuscinetto PVC	2
7	74004300..	Mensola lato tagliato 125	2
	74004400..	Mensola lato tagliato 137	2
	74004500..	Mensola lato tagliato 150	2
	74004600..	Mensola lato tagliato 165	2
	74004700..	Mensola lato tagliato 180	2
	74004800..	Mensola lato tagliato 205	2
	74006200..	Mensola 1/4 tondo 150	2
	74006300..	Mensola 1/4 tondo 180	2
74006400..	Mensola 1/4 tondo 205	2	
8	7400980000	Piastra mensola 125	2
	7400990000	Piastra mensola 137	2
	7400100000	Piastra mensola 150	2
	7401010000	Piastra mensola 165	2
	7401020000	Piastra mensola 180	2
	7401030000	Piastra mensola 205	2
	7600890320	Vite 3.5 x 9.5	6
9	7400860017	Guida lamella 37 / 41 colore bianco per guida di scorrimento 22x53	2
	7400860044	Guida lamella 37 /41 colore nero per guida di scorrimento 22x53	2
	7600500320	Vite 3.9 x 22	4
10	7000110000	Attacco telo a pinza	2
11	7000740000	Fermo Reno	2
12	7000310000	Perno di guida 37	2
	7000300000	Perno di guida 41	2

RenoBloc accionamiento manual con correa

Pos	No. artículo	Designación	Cantidad
1	7300400000	Recogedor de cinta blanco 4.5m x 14mm	1
	7600910320	Tornillo cabeza cilíndrica 3,9 x 25	2
2	7300500000	Embudo para cinta	1
	7600910320	Tornillo cabeza cilíndrica 3,9 x 25	2
3	7100260000	Adaptador largo eje 60 octogonal	1
	7600930320	Tornillo cabeza cilíndrica 3,9 x 9,5	1
4	7300900000	Polea correa ø 90	1
	7300910000	Polea correa ø 115	1
	7300920000	Polea correa ø 125	1
	7300930000	Polea correa ø 140	1
5	7100300000	Adaptador eje 40 octogonal	1
6	7401170000	Rodamiento PVC	2
7	74004300..	Consola de fijación angular 125	2
	74004400..	Consola de fijación angular 137	2
	74004500..	Consola de fijación angular 150	2
	74004600..	Consola de fijación angular 165	2
	74004700..	Consola de fijación angular 180	2
	74004800..	Consola de fijación angular 205	2
	74006200..	Consola 1/4 redonda 150	2
	74006300..	Consola 1/4 redonda 180	2
74006400..	Consola 1/4 redonda 205	2	
8	7400980000	Placa consola 125	2
	7400990000	Placa consola 137	2
	7400100000	Placa consola 150	2
	7401010000	Placa consola 165	2
	7401020000	Placa consola 180	2
	7401030000	Placa consola 205	2
	7600890320	Tornillo 3,5 x 9,5 para Placa consola	6
9	7400860017	Guía de lama 37/41 blanca para guía 22x53	2
	7400860044	Guía de lama 37/41 negra para guía 22x53	2
	7600500320	Tornillo 3,9 x 22	4
10	7000110000	Pinza para sujeción de tejido	2
11	7000740000	Tope Reno	2
12	7000310000	Noyo de lama 37	2
	7000300000	Noyo de lama 41	2



RenoBloc manuell angetrieben direkt

Pos	Artikelnummer	Beschreibung	Menge
1	7100120000	Ausgleichfeder	1
	7600930320	Schraube 3,5 x 9,5	1
2a	7400690000	Aufschraublager mit Zapfen	1
3a	7600250320	Splint	1
4	7100220000	Walzenkapsel 60 mit Wälzlageraufnahme	1
	7600930320	Schraube 3,9 x 9,5 zum Blockieren	1
5	7401160000	Kugellager Reno	1
6	74004300..	Konsole abgewinkelt 125	2
	74004400..	Konsole abgewinkelt 137	2
	74004500..	Konsole abgewinkelt 150	2
	74004600..	Konsole abgewinkelt 165	2
	74004700..	Konsole abgewinkelt 180	2
	74004800..	Konsole abgewinkelt 205	2
	74006200..	Konsole 1/4-rund 150	2
	74006300..	Konsole 1/4-rund 180	2
	74006400..	Konsole 1/4-rund 205	2
7	7401040000	Konsolplatte 125	2
	7401050000	Konsolplatte 137	2
	7401060000	Konsolplatte 150	2
	7401070000	Konsolplatte 165	2
	7401080000	Konsolplatte 180	2
	7401090000	Konsolplatte 205	2
	7600890320	Schraube 3,5 x 9,5 für Konsolplatte	6
8	7400860017	Lamellenführung 37 / 41 weiss für Führungsschiene 22 x 53	2
	7400860044	Lamellenführung 37 /41 schwarz für Führungsschiene 22 x 53	2
	7600500320	Schraube 3,5 x 22	4
9	7000110000	Panzerbefestigung Klemme	2
10	7000740000	Stopper Reno	2
11	7000310000	Führungsnippel 37	2
	7000300000	Führungsnippel 41	2

a = Set

RenoBloc manually driven direct

Pos	Item No.	Denomination	Quantity
1	7100120000	Compensating spring	1
	7600930320	Screw 3.9 x 9.5 for fastening	1
2a	7400690000	Spindle bearing	1
3a	7600250320	Pin	1
4	7100220000	60 tip bearing holder	1
	7600930320	Screw 3.9 x 9.5 for fastening	1
5	7401160000	Reno ball bearing	1
6	74004300..	Cutaway console 125	2
	74004400..	Cutaway console 137	2
	74004500..	Cutaway console 150	2
	74004600..	Cutaway console 165	2
	74004700..	Cutaway console 180	2
	74004800..	Cutaway console 205	2
	74006200..	1/4 circle console 150	2
	74006300..	1/4 circle console 180	2
74006400..	1/4 circle console 205	2	
7	7401040000	Console plate 125	2
	7401050000	Console plate 137	2
	7401060000	Console plate 150	2
	7401070000	Console plate 165	2
	7401080000	Console plate 180	2
	7401090000	Console plate 205	2
	7600890320	3.5 x 9.5 screw for console plate	6
8	7400860017	Slat guide 37/41 white for guide rail 22x53	2
	7400860044	Slat guide 37/41 black for guide rail 22x53	2
	7600500320	Screw 3.5 x 22	4
9	7000110000	Clip for curtain clamp	2
10	7000740000	Reno stopper	2
11	7000310000	Guide nipple 37	2
	7000300000	Guide nipple 41	2

a = Set

RenoBloc Tirage Direct

Pos	N° Article	Désignation	Quantité	
1	7100120000 7600930320	Ressort de compensation Gauche de 400 axe octo 60 Vis tôle tête cylindrique cruciforme 3.9x9.5 zingué	1 1	
2a	7400690000	Coussinet à broche	1	
3a	7600250320	Goupille fendue 4x3.2 zingué	1	
4	7100220000 7600930320	Manchon octo 60 porte roulement Vis tôle tête cylindrique cruciforme 3.9x9.5 zingué	1 1	
5	7401160000	Roulement à billes Reno	1	
6	74004300.. 74004400.. 74004500.. 74004600.. 74004700.. 74004800.. 74006200.. 74006300.. 74006400..	Paire Console BLK 45° 125 Paire Console BLK 45° 137 Paire Console BLK 45° 150 Paire Console BLK 45° 165 Paire Console BLK 45° 180 Paire Console BLK 45° 205 Paire Console quart de ronde GKVR 150 Paire Console quart de ronde GKVR 180 Paire Console quart de ronde GKVR 205	.. = 17 RAL 9016 / VSR010 18 RAL 7038 20 RAL 9006 / VSR140 22 RAL 8019 32 VSR240 10 RAL 9007 53 RAL 7016 73 RAL 7022	2 2 2 2 2 2 2 2 2
7	7401040000 7401050000 7401060000 7401070000 7401080000 7401090000 7600890320	Plaque de console 125 ø 72 Plaque de console 137 ø 72 Plaque de console 150 ø 72 Plaque de console 165 ø 72 Plaque de console 180 ø 72 Plaque de console 205 ø 72 Vis tôle tête cylindrique cruciforme 3.5x9.5 zingué	2 2 2 2 2 2 6	
8	7400860017 7400860044 7600500320	Paire guide lame Mini Blanc Paire guide lame Mini Noir Vis tôle 3.5x22 zingué	2 2 4	
9	7000110000	Attache tablier 4086 P à pince	2	
10	7000740000	Stopper Réno sur lame Finale blanc	2	
11	7000310000 7000300000	Embout de lame 37 Embout de lame 41	2 2	

a = Set

RenoBloc azionamento diretto

Pos	No. articolo	Denominazione	Quantità
1	7100120000	Molla tenditrice di compensazione	1
	7600930320	Vite 3.9 x 9.5 per bloccaggio	1
2a	7400690000	Cuscinetto con perno	1
3a	7600250320	Coppiglia	1
4	7100220000	Manicotto da 60 porta cuscinetto	1
	7600930320	Vite 3.9 x 9.5 per bloccaggio	1
5	7401160000	Cuscinetto a sfere Reno	1
6	74004300..	Mensola lato tagliato 125	2
	74004400..	Mensola lato tagliato 137	2
	74004500..	Mensola lato tagliato 150	2
	74004600..	Mensola lato tagliato 165	2
	74004700..	Mensola lato tagliato 180	2
	74004800..	Mensola lato tagliato 205	2
	74006200..	Mensola 1/4 tondo 150	2
	74006300..	Mensola 1/4 tondo 180	2
74006400..	Mensola 1/4 tondo 205	2	
7	7401040000	Piastra mensola 125	2
	7401050000	Piastra mensola 137	2
	7401060000	Piastra mensola 150	2
	7401070000	Piastra mensola 165	2
	7401080000	Piastra mensola 180	2
	7401090000	Piastra mensola 205	2
	7600890320	Vite 3.5 x 9.5 per piastra mensola	6
8	7400860017	Guida lamella 37 / 41 colore bianco per guida di scorrimento 22x53	2
	7400860044	Guida lamella 37 /41 colore nero per guida di scorrimento 22x53	2
	7600500320	Vite 3.5 x 22	4
9	7000110000	Attacco telo a pinza	2
10	7000740000	Fermo Reno	2
11	7000310000	Perno di guida 37	2
	7000300000	Perno di guida 41	2

a = Set

RenoBloc accionamiento manual directamente

Pos	No. artículo	Designación	Cantidad
1	7100120000	Muelle tensor de compensación	1
	7600930320	Tornillo cabeza cilíndrica 3,9 x 9,5	1
2a	7400690000	Cojinete con pasador	1
3a	7600250320	Espiga	1
4	7100220000	Adaptador eje 60 octogonal	1
	7600930320	Tornillo cabeza cilíndrica 3,9 x 9,5	1
5	7401160000	Rodamiento de bolas	1
6	74004300..	Consola de fijación angular 125	2
	74004400..	Consola de fijación angular 137	2
	74004500..	Consola de fijación angular 150	2
	74004600..	Consola de fijación angular 165	2
	74004700..	Consola de fijación angular 180	2
	74004800..	Consola de fijación angular 205	2
	74006200..	Consola 1/4 redonda 150	2
	74006300..	Consola 1/4 redonda 180	2
74006400..	Consola 1/4 redonda 205	2	
7	7401040000	Placa consola 125	2
	7401050000	Placa consola 137	2
	7401060000	Placa consola 150	2
	7401070000	Placa consola 165	2
	7401080000	Placa consola 180	2
	7401090000	Placa consola 205	2
	7600890320	Tornillo 3,5 x 9,5 para Placa consola	6
	8	7400860017	Guía de lama 37/41 blanca para guía 22x53
7400860044		Guía de lama 37/41 negra para guía 22x53	2
7600500320		Tornillo 3.5 x 22	4
9	7000110000	Pinza para sujeción de tejido	2
10	7000740000	Tope Reno	2
11	7000310000	Noyo de lama 37	2
	7000300000	Noyo de lama 41	2

a = Set