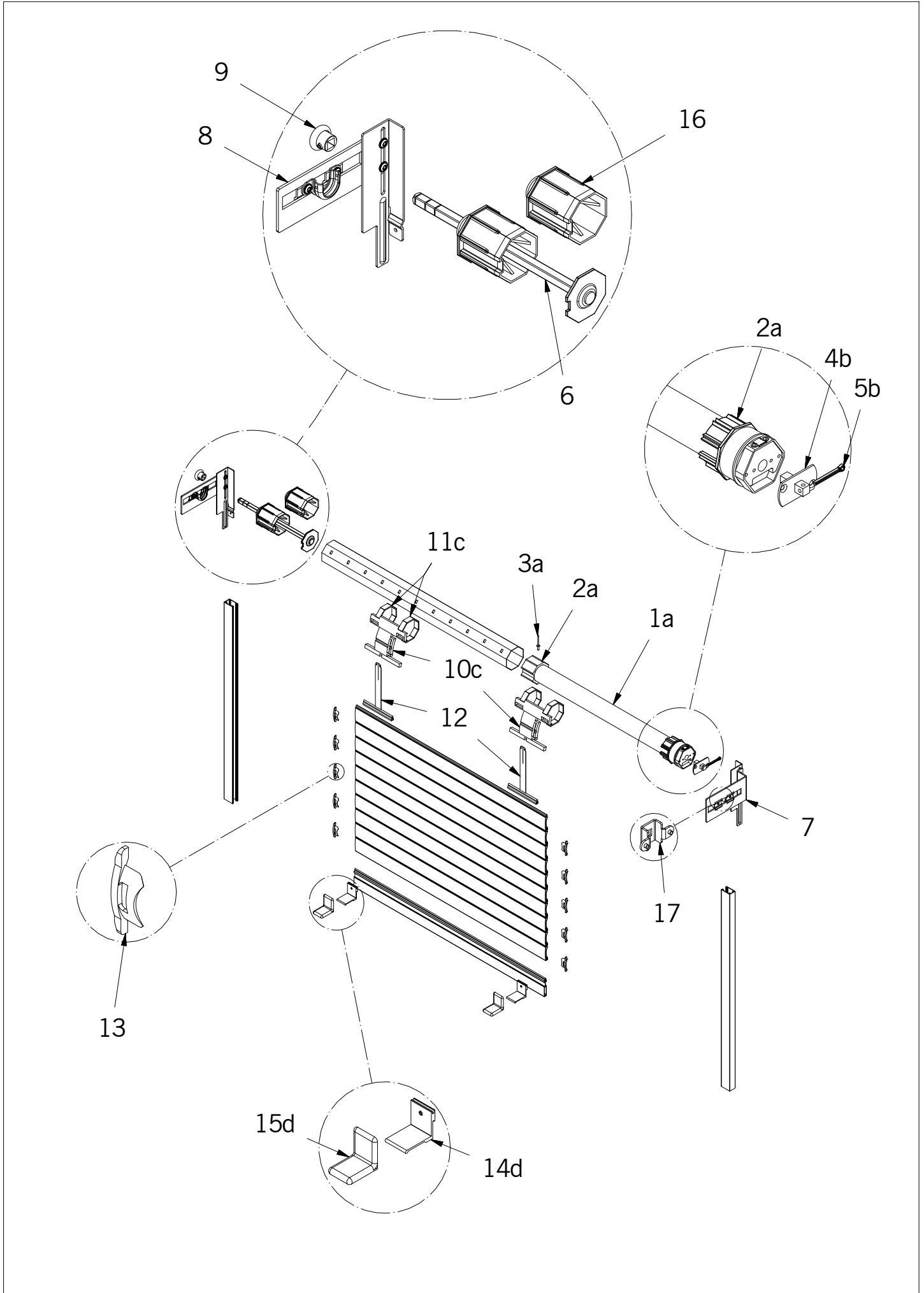


Service Components Catalogue

Minicolor®





Minicolor elektrisch angetrieben

Pos	Artikelnummer	Beschreibung	Menge
1a	7500820000	SIMU T5 Auto 6 Nm, Kabel 2.5m	1
	7500830000	SIMU T5 Auto 10 Nm, Kabel 2.5m	1
	7500010000	SIMU T5 Auto 15 Nm, Kabel 2.5m	1
	7500840000	SIMU T5 Auto 25 Nm, Kabel 2.5m	1
	7500800000	SIMU T5 Auto SHORT 6 Nm, Kabel 2.5m	1
	7500350000	SIMU T5 Meca 8 Nm, Kabel 2.5m	1
	7500420000	SIMU T5 Meca 15 Nm, Kabel 2.5m	1
	7500460000	SIMU T5 Meca 25 Nm, Kabel 2.5m	1
	7500370000	SIMU T5 E Hz 8 Nm, Kabel 2.5m	1
	7500430000	SIMU T5 E Hz 15 Nm, Kabel 2.5m	1
	7500470000	SIMU T5 E Hz 25 Nm, Kabel 2.5m	1
	7500850000	SIMU T5 E Hz SHORT 6 Nm, Kabel 2.5m	1
	7500320000	Somfy Atlas 15 Nm, Kabel 2.5m	1
	7500730000	Somfy Oximo WT 10 Nm, Kabel 2.5m	1
	7501160000	Somfy Oximo WT 20 Nm, Kabel 2.5m	1
	7501080000	Somfy Oximo WT 30 Nm, Kabel 2.5m	1
	6602280000	Somfy Altus RTS 10 Nm, Kabel 2.5m	1
	6602280000	Somfy Altus RTS 20 Nm, Kabel 2.5m	1
2a	7500040000	Ring + Krone	1
3a	7600980000	Niet 4x8	1
4b	7500300000	Lagerplatte Vierkant Motor T5 Automatik + Funk (SIMU Auto / Funk)	1
	7501000000	Lagerplatte Vierkant kabelgebundener mechanischer Motor (SIMU Meca)	1
	7500980000	Lagerplatte Motor Somfy	1
5b	7600250320	Splint für Motor SIMU	1
6	1803730000	Teleskop-Wellenbolzen gegenüber Antriebsseite	1
7	180362	Lagerplatte Typ 284 (Motor Somfy)	1
	180363	Lagerplatte Typ 285 (Motor Somfy)	1
	180364	Lagerplatte Typ 286 (Motor Somfy)	1
	180365	Lagerplatte Typ 287 (Motor Somfy)	1
	180358	Lagerplatte Typ 278 (Motor SIMU)	1
	180359	Lagerplatte Typ 279 (Motor SIMU)	1
	180360	Lagerplatte Typ 280 (Motor SIMU)	1
	180361	Lagerplatte Typ 281 (Motor SIMU)	1
8	180350	Lagerplatte Typ 270 fH < 1500 links	1
	180351	Lagerplatte Typ 271 fH < 1500 rechts	1
	180352	Lagerplatte Typ 272 fH > 1500 links	1
	180353	Lagerplatte Typ 273 fH > 1500 rechts	1
9	176850	Kugellager Fix	1
10c	7000890000	Automatische Hochschiebesicherung	2
11c	7000900000	Ring automatische Hochschiebesicherung	4
12	7000110000	Panzerbefestigung Klemme	2
13	7000310000	Führungsnippel 37	2
14d	177808	Winkelanschlag	2
15d	178153	Abdeckung Winkelanschlag	2
16	171968	Walzenkapsel kurz mit Stiftschraube	1
17	7500960000	Lagerplatte Buchse Tradi für Motor SIMU	1

a, b, c, d = Set

Minicolor electrically driven

Pos	Item No.	Denomination	Quantity
1a	7500820000	SIMU T5 Auto 6Nm, cable 2.5m	1
	7500830000	SIMU T5 Auto 10Nm, cable 2.5m	1
	7500010000	SIMU T5 Auto 15Nm, cable 2.5m	1
	7500840000	SIMU T5 Auto 25Nm, cable 2.5m	1
	7500800000	SIMU T5 Auto SHORT 6Nm, cable 2.5m	1
	7500350000	SIMU T5 Meca 8Nm, cable 2.5m	1
	7500420000	SIMU T5 Meca 15Nm, cable 2.5m	1
	7500460000	SIMU T5 Meca 25Nm, cable 2.5m	1
	7500370000	SIMU T5 E Hz 8Nm, cable 2.5m	1
	7500430000	SIMU T5 E Hz 15Nm, cable 2.5m	1
	7500470000	SIMU T5 E Hz 25Nm, cable 2.5m	1
	7500850000	SIMU T5 E Hz SHORT 6Nm, cable 2.5m	1
	7500320000	Somfy Atlas 15Nm, cable 2.5m	1
	7500730000	Somfy Oximo WT 10Nm, cable 2.5m	1
	7501160000	Somfy Oximo WT 20Nm, cable 2.5m	1
	7501080000	Somfy Oximo WT 30Nm, cable 2.5m	1
	6602280000	Somfy Altus RTS 10Nm, cable 2.5m	1
	6602280000	Somfy Altus RTS 20Nm, cable 2.5m	1
2a	7500040000	Ring + Crown gear	1
3a	7600980000	4X8 rivet	1
4b	7500300000	Square motor mount T5 auto + radio (SIMU Auto/Radio)	1
	7501000000	Square mechanical motor mount wired (SIMU Meca)	1
	7500980000	Support for Somfy Motor	1
5b	7600250320	Pin if SIMU motor	1
6	1803730000	Tandem telescopic opposite rolling	1
7	180362	Bearing plate type 284 (Somfy motor)	1
	180363	Bearing plate type 285 (Somfy motor)	1
	180364	Bearing plate type 286 (Somfy motor)	1
	180365	Bearing plate type 287 (Somfy motor)	1
	180358	Bearing plate type 278 (SIMU motor)	1
	180359	Bearing plate type 279 (SIMU motor)	1
	180360	Bearing plate type 280 (SIMU motor)	1
	180361	Bearing plate type 281 (SIMU motor)	1
8	180350	Bearing plate type 270 hl < 1500 LHS	1
	180351	Bearing plate type 271 hl < 1500 RHS	1
	180352	Bearing plate type 272 hl > 1500 LHS	1
	180353	Bearing plate type 273 hl > 1500 RHS	1
9	176850	Fixed ball bearing	1
10c	7000890000	Automatic anti-lift device	2
11c	7000900000	Ring automatic anti-lift device	4
12	7000110000	Clip for curtain clamp	2
13	7000310000	Guide nipple 37	2
14d	177808	Corner stop	2
15d	178153	Angle stop screen	2
16	171968	Short end with grub screw	1
17	7500960000	Bearing plate Tradi for SIMU motor	1

a, b, c, d = Set

Minicolor moteur

Pos	N° Article	Désignation	Quantité
1a	7500820000	Moteur Simu T5 Auto 6/17 câble 2.5 m	1
	7500830000	Moteur Simu T5 Auto 10/17 câble 2.5 m	1
	7500010000	Moteur Simu T5 Auto 15/17 câble 2.5 m	1
	7500840000	Moteur Simu T5 Auto 25/17 câble 2.5 m	1
	7500800000	Moteur Simu T5 Auto Short 6/17 câble 2.5 m	1
	7500350000	Moteur Simu T5 Meca 8/17 câble 2.5 m	1
	7500420000	Moteur Simu T5 Meca 15/17 câble 2.5 m	1
	7500460000	Moteur Simu T5 Meca 25/17 câble 2.5 m	1
	7500370000	Moteur Simu T5 E Hz 8/17 câble 2.5 m	1
	7500430000	Moteur Simu T5 E Hz 15/17 câble 2.5 m	1
	7500470000	Moteur Simu T5 E Hz 25/17 câble 2.5 m	1
	7500850000	Moteur Simu T5 E Hz Short 6/17 câble 2.5 m	1
	7500320000	Moteur Somfy Atlas 15/17 câble 2.5 m	1
	7500730000	Moteur Somfy Oximo 50 WT 10/17 câble 2.5 m	1
	7501160000	Moteur Somfy Oximo 50 WT 20/17 câble 2.5 m	1
	7501080000	Moteur Somfy Oximo 50 WT 30/17 câble 2.5 m	1
	6602280000	Moteur Somfy Altus 50 RTS 20/17 câble 2.5 m	1
	6602280000	Moteur Somfy Altus 50 RTS 20/17 câble 2.5 m	1
2a	7500040000	Bague et Couronne axe octo 60	1
3a	7600980000	Rivet 4x8	1
4b	7500300000	Carré support moteur T5 radio	1
	7501000000	Carré 10 support moteur	1
	7500980000	Support Moteur Somfy	1
5b	7600250320	Goupille fendue 4x3.2 zingué	1
6	1803730000	Tandem telescopique axe octo 60	1
7	180362	Support coudé Gauche Mot. Somfy hl>1500 mm type 284	1
	180363	Support coudé Droit Mot. Somfy hl>1500 mm type 285	1
	180364	Support coudé Gauche Mot. Somfy hl<1500 mm type 286	1
	180365	Support coudé Droit Mot. Somfy hl<1500 mm type 287	1
	180358	Support coudé Gauche Mot. Simu hl>1500 mm type 278	1
	180359	Support coudé Droit Mot. Simu hl>1500 mm type 279	1
	180360	Support coudé Gauche Mot. Simu hl<1500 mm type 280	1
	180361	Support coudé Droit Mot. Simu hl<1500 mm type 281	1
8	180350	Support plat Gauche pour hl>1500 mm type 270	1
	180351	Support plat Droit pour hl>1500 mm type 271	1
	180352	Support plat Gauche pour hl<1500 mm type 272	1
	180353	Support plat Droit pour hl<1500 mm type 273	1
9	176850	Roulement à billes D28	1
10c	7000890000	Verrou Auto 2 maillons easy	2
11c	7000900000	Bague Verrou Auto ø60 easy	4
12	7000110000	Attache tablier 4086 P à pince	2
13	7000310000	Embout de lame 37	2
14d	177808	Equerre de butée 40x35 anodisé	2
15d	178153	Cache équerre de butée	2
16	171968	Manchon d'axe octo 60 carré de 10 vis pointeau	1
17	7500960000	Support Tradi pour carré 10 mm	1

a, b, c, d = Set

Minicolor azionamento elettrico

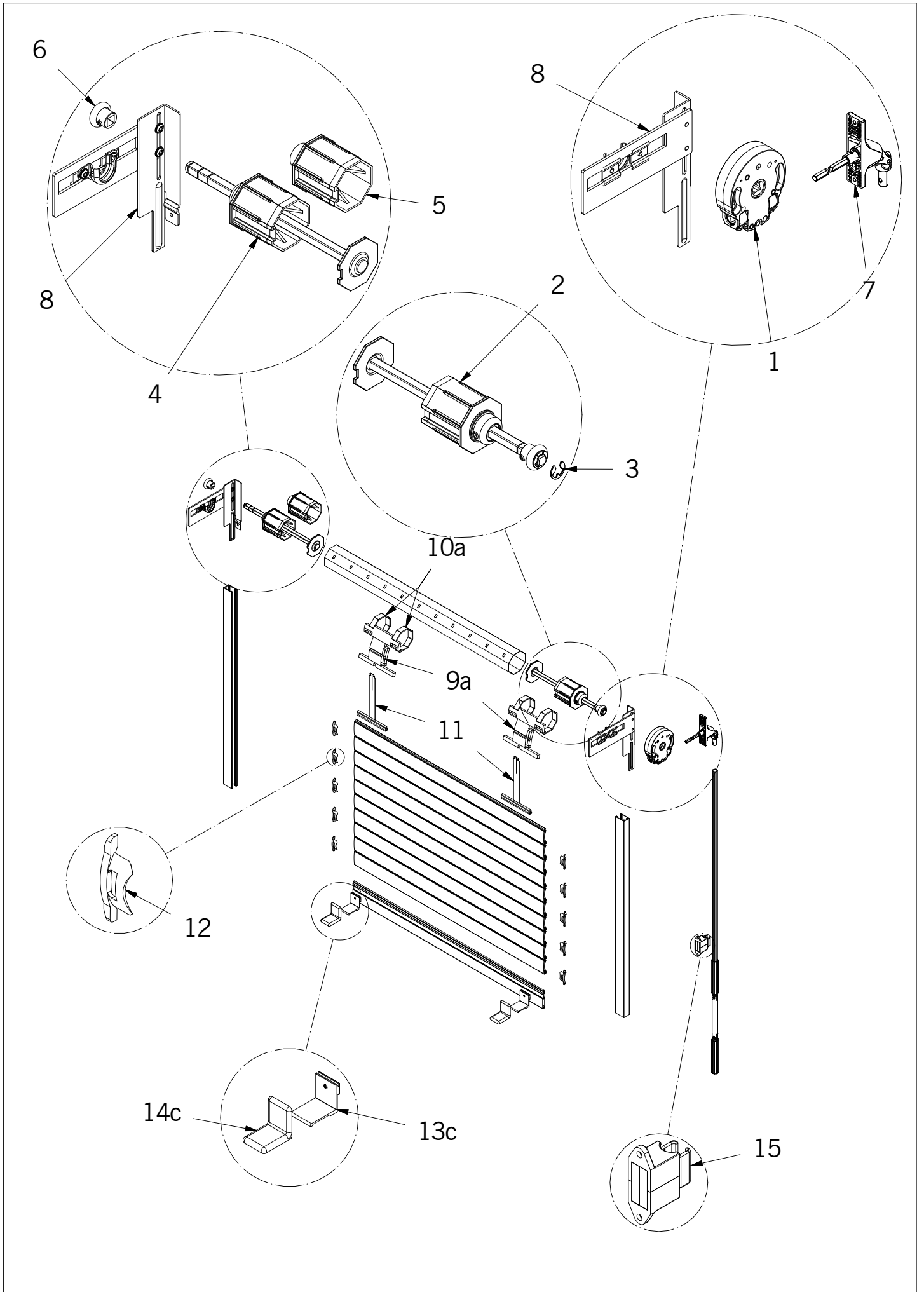
Pos	No. articolo	Denominazione	Quantità
1a	7500820000	SIMU T5 Auto 6Nm, cavo 2.5m	1
	7500830000	SIMU T5 Auto 10Nm, cavo 2.5m	1
	7500010000	SIMU T5 Auto 15Nm, cavo 2.5m	1
	7500840000	SIMU T5 Auto 25Nm, cavo 2.5m	1
	7500800000	SIMU T5 Auto SHORT 6Nm, cavo 2.5m	1
	7500350000	SIMU T5 Meca 8Nm, cavo 2.5m	1
	7500420000	SIMU T5 Meca 15Nm, cavo 2.5m	1
	7500460000	SIMU T5 Meca 25Nm, cavo 2.5m	1
	7500370000	SIMU T5 E Hz 8Nm, cavo 2.5m	1
	7500430000	SIMU T5 E Hz 15Nm, cavo 2.5m	1
	7500470000	SIMU T5 E Hz 25Nm, cavo 2.5m	1
	7500850000	SIMU T5 E Hz SHORT 6Nm, cavo 2.5m	1
	7500320000	Somfy Atlas 15Nm, cavo 2.5m	1
	7500730000	Somfy Oximo WT 10Nm, cavo 2.5m	1
	7501160000	Somfy Oximo WT 20Nm, cavo 2.5m	1
	7501080000	Somfy Oximo WT 30Nm, cavo 2.5m	1
	6602280000	Somfy Altus RTS 10Nm, cavo 2.5m	1
	6602280000	Somfy Altus RTS 20Nm, cavo 2.5m	1
2a	7500040000	Anello + corona	1
3a	7600980000	Rivetto 4x8	1
4b	7500300000	Quadro supporto motore T5 auto + radio (SIMU Auto / Radio)	1
	7501000000	Quadro supporto motore meccanico cablato (SIMU Meca)	1
	7500980000	Supporto motore Somfy	1
5b	7600250320	Coppiglia per motore SIMU	1
6	1803730000	Tandem telescopico opposto alla manovra	1
7	180362	Supporto tipo 284 (motore Somfy)	1
	180363	Supporto tipo 285 (motore Somfy)	1
	180364	Supporto tipo 286 (motore Somfy)	1
	180365	Supporto tipo 287 (motore Somfy)	1
	180358	Supporto tipo 278 (motore SIMU)	1
	180359	Supporto tipo 279 (motore SIMU)	1
	180360	Supporto tipo 280 (motore SIMU)	1
	180361	Supporto tipo 281 (motore SIMU)	1
8	180350	Supporto tipo 270 hl < 1500 sinistro	1
	180351	Supporto tipo 271 hl < 1500 destro	1
	180352	Supporto tipo 272 hl > 1500 sinistro	1
	180353	Supporto tipo 273 hl > 1500 destro	1
9	176850	Cuscinetto a sfere fisso	1
10c	7000890000	Chiavistello Auto	2
11c	7000900000	Anello chiavistello Auto	4
12	7000110000	Attacco telo a pinza	2
13	7000310000	Perno di guida 37	2
14d	177808	Arresto d'angolo	2
15d	178153	Schermatura arresto d'angolo	2
16	171968	Manicotto corto con vite a punta	1
17	7500960000	Supporto femmina tradizionale per motore SIMU	1

a, b, c, d = Set

Minicolor accionamiento eléctrico

Pos	No. artículo	Designación	Cantidad
1a	7500820000	SIMU T5 Auto 6/17 Nm cable 2,5m	1
	7500830000	SIMU T5 Auto 10/17 Nm cable 2,5m	1
	7500010000	SIMU T5 Auto 15/17 Nm cable 2,5m	1
	7500840000	SIMU T5 Auto 25/17 Nm cable 2,5m	1
	7500800000	SIMU T5 Auto SHORT 6/17 Nm cable 2,5m	1
	7500350000	SIMU T5 Meca 8/17 Nm cable 2,5m	1
	7500420000	SIMU T5 Meca 15/17 Nm cable 2,5m	1
	7500460000	SIMU T5 Meca 25/17 Nm cable 2,5m	1
	7500370000	SIMU T5 E Hz 8/17 Nm cable 2,5m	1
	7500430000	SIMU T5 E Hz 15/17 Nm cable 2,5m	1
	7500470000	SIMU T5 E Hz 25/17 Nm cable 2,5m	1
	7500850000	SIMU T5 E Hz SHORT 6/17 Nm cable 2,5m	1
	7500320000	Somfy Atlas 15/17 Nm cable 2,5m	1
	7500730000	Somfy Oximo WT 10/17 Nm cable 2,5m	1
	7501160000	Somfy Oximo WT 20/17 Nm cable 2,5m	1
	7501080000	Somfy Oximo WT 30/17 Nm cable 2,5m	1
	6602280000	Somfy Altus RTS 10/17 Nm cable 2,5m	1
	6602280000	Somfy Altus RTS 20/17 Nm cable 2,5m	1
2a	7500040000	Anillo + corona	1
3a	7600980000	Remache 4x8	1
4b	7500300000	Soporte motor cuadrado T5 auto + radio (SIMU Auto/Radio)	1
	7501000000	Soporte motor cuadrado mecánica + cableado (SIMU Meca)	1
	7500980000	Soporte motor Somfy	1
5b	7600250320	Espiga si motor SIMU	1
6	1803730000	Tandem telescópico eje octogonal 60	1
7	180362	Soporte izquierda tipo 284 Somfy hl>1500 mm	1
	180363	Soporte derecha tipo 285 Somfy hl>1500 mm	1
	180364	Soporte izquierda tipo 286 Somfy hl<1500 mm	1
	180365	Soporte derecha tipo 287 Somfy hl<1500 mm	1
	180358	Soporte izquierda tipo 278 Somfy hl>1500 mm	1
	180359	Soporte derecha tipo 279 Somfy hl>1500 mm	1
	180360	Soporte izquierda tipo 280 Somfy hl<1500 mm	1
	180361	Soporte derecha tipo 281 Somfy hl<1500 mm	1
8	180350	Soporte tipo 270 hl<1500 mm	1
	180351	Soporte tipo 271 hl<1500 mm	1
	180352	Soporte tipo 272 hl>1500 mm	1
	180353	Soporte tipo 273 hl>1500 mm	1
9	176850	Rodamiento de bolas D28	1
10c	7000890000	Sistema de bloqueo automático	2
11c	7000900000	Anillo pasador Auto	4
12	7000110000	Pinza automática eje 60	2
13	7000310000	Noyo lama 37	2
14d	177808	Tope angular 40x35 anodizado	2
15d	178153	Protector tope angular	2
16	171968	Adaptado eje 60 octogonal cuadradillo 10 con tornillo prisionero	1
17	7500960000	Soporte tradicional para cuadradillo 10 mm	1

a, b, c, d = Set



Minicolor manuell angetrieben mit Kurbel

Pos	Artikelnummer	Beschreibung	Menge
1	7301170000	Getriebe Frankreich 7:1	1
	1769970000	Getriebe Schweiz 7:1	1
	1615430000	Getriebe Schweiz 5:1	1
2	1803730000	Teleskop-Wellenbolzen gegenüber Antriebsseite	1
3	7600230000	Blockierring Getriebe an Teleskop-Wellenbolzen 2	2
4	1803730000	Teleskop-Wellenbolzen gegenüber Antriebsseite	1
5	1719680000	Walzenkapsel kurz mit Stiftschraube	1
	1803720000	Walzenkapsel kurz Vierkant 10	1
6	1768500000	Kugellager Fix	1
7	7300080017	Gelenklager Frankreich 45° Ral 9017 + Schraube	1
	7300080018	Gelenklager Frankreich 45° Ral 7038 + Schraube	1
	7300080022	Gelenklager Frankreich 45° Ral 8019 + Schraube	1
	7300320000	Gelenklager Frankreich 90°	1
	7600560000	Blockierschraube Gelenkkurbel für Gelenklager bei 90°	1
8	180350	Lagerplatte Typ 270 fH < 1500 links	1
	180351	Lagerplatte Typ 271 fH < 1500 rechts	1
	180352	Lagerplatte Typ 272 fH > 1500 links	1
	180353	Lagerplatte Typ 273 fH > 1500 rechts	1
9a	7000890000	Automatische Hochschiebesicherung	2
10a	7000900000	Ring automatische Hochschiebesicherung	4
11	7000110000	Panzerbefestigung Klemme	2
12	7000310000	Führungsnippel 37	2
13c	1778080000	Winkelanschlag	2
14c	1781530000	Abdeckung Winkelanschlag	2
15	7300090017	Kurbelhalter Schweiz weiss	1
	7300090018	Kurbelhalter Schweiz grau	1

a, c = Set

Minicolor manually driven with crank

Pos	Item No.	Denomination	Quantity
1	7301170000	Gear France 7:1	1
	1769970000	Gear Switzerland 7:1	1
	1615430000	Gear Switzerland 5:1	1
2	1803730000	Tandem telescopic opposite rolling	1
3	7600230000	Circlips securing gear on tandem telescopic 2	2
4	1803730000	Tandem telescopic opposite rolling	1
5	1719680000	Short end with grub screw	1
	1803720000	Short end size 10 square	1
6	1768500000	Fixed ball bearing	1
7	7300080017	Toggle joint guide France 45° Ral 9017 + screw	1
	7300080018	Toggle joint guide France 45° Ral 7038 + screw	1
	7300080022	Toggle joint guide France 45° Ral 8019 + screw	1
	7300320000	Toggle joint guide France 90°	1
	7600560000	Crank fastening screw for 90° toggle joint guide	1
8	180350	Bearing plate type 270	1
	180351	Bearing plate type 271	1
	180352	Bearing plate type 272	1
	180353	Bearing plate type 273	1
9a	7000890000	Automatic anti-lift device	2
10a	7000900000	Ring automatic anti-lift device	4
11	7000110000	Clip for curtain clamp	2
12	7000310000	Guide nipple 37	2
13c	1778080000	Corner stop	2
14c	1781530000	Angle stop screen	2
15	7300090017	Crank holder white Switzerland	1
	7300090018	Crank holder grey Switzerland	1

a, c = Set

Minicolor Treuil

Pos	N° Article	Désignation	Quantité
1	730117 0000	Treuil France 7:1	1
	176997 0000	Treuil Suisse 7:1	1
	161543 0000	Treuil Suisse 5:1	1
2	1803730000	Tandem telescopique axe octo 60	1
3	7600230000	Circlips	2
4	1803730000	Tandem telescopique axe octo 60	1
5	1719680000	Manchon d'axe octo 60 carré de 10 vis pointeau	1
	1803720000	Embout court carré de 10	1
6	1768500000	Roulement à billes D28	1
7	7300080017	Guide genouillère 45° Blanc hexagone 7mm	1
	7300080018	Guide genouillère 45° Gris hexagone 7mm	1
	7300080022	Guide genouillère 45° Marron hexagone 7mm	1
	7300320000	Guide genouillère 90° ø12 hexagone 7 Longueur 570	1
	7600560000	Vis zinguée pour genouillère à 90° + caoutchouc	1
8	180350	Support plat Gauche pour hl>1500 mm type 270	1
	180351	Support plat Droit pour hl>1500 mm type 271	1
	180352	Support plat Gauche pour hl<1500 mm type 272	1
	180353	Support plat Droit pour hl<1500 mm type 273	1
9a	7000890000	Verrou Auto 2 maillons easy	2
10a	7000900000	Bague Verrou Auto ø60 easy	4
11	7000110000	Attache tablier 4086 P à pince	2
12	7000310000	Embout de lame 37	2
13c	1778080000	Equerre de butée 40x35 anodisé	2
14c	1781530000	Cache équerre de butée	2
15	7300090017	Fixateur pour manivelle Suisse blanc	1
	7300090018	Fixateur pour manivelle Suisse gris	1

a, c = Set

Minicolor azionamento manuale con manovella

Pos	No. articolo	Denominazione	Quantità
1	7301170000	Arganello Francia 7:1	1
	1769970000	Arganello Svizzera 7:1	1
	1615430000	Arganello Svizzera 5:1	1
2	1803730000	Tandem telescopico opposto alla manovra	1
3	7600230000	Anello di sicurezza bloccaggio arganello su tandem telescopico 2	2
4	1803730000	Tandem telescopico opposto alla manovra	1
5	1719680000	Manicotto corto con vite a punta	1
	1803720000	Manicotto corto quadrato da 10	1
6	1768500000	Cuscinetto a sfere fisso	1
7	7300080017	Guida a ginocchiera Francia 45° Ral 9017 + vite	1
	7300080018	Guida a ginocchiera Francia 45° Ral 7038 + vite	1
	7300080022	Guida a ginocchiera Francia 45° Ral 8019 + vite	1
	7300320000	Guida a ginocchiera Francia 90°	1
	7600560000	Vite di bloccaggio manovella per guida a ginocchiera a 90°	1
8	180350	Supporto tipo 270 hl < 1500 sinistro	1
	180351	Supporto tipo 271 hl < 1500 destro	1
	180352	Supporto tipo 272 hl > 1500 sinistro	1
	180353	Supporto tipo 273 hl > 1500 destro	1
9a	7000890000	Chiavistello Auto	2
10a	7000900000	Anello chiavistello Auto	4
11	7000110000	Attacco telo a pinza	2
12	7000310000	Perno di guida 37	2
13c	1778080000	Arresto d'angolo	2
14c	1781530000	Schermatura arresto d'angolo	2
15	7300090017	Fissatore per manovella Svizzera colore bianco	1
	7300090018	Fissatore per manovella Svizzera colore grigio	1

a, c = Set

Minicolor accionamiento manual con manivela

Pos	No. artículo	Designación	Cantidad
1	7301170000	Mecanismo cardan Francia 7:1	1
	1769970000	Mecanismo cardan Suiza 7:1	1
	1615430000	Mecanismo cardan uiza 5:1	1
2	1803730000	Tandem telescópico eje octogonal 60	1
3	7600230000	Anillo de retención para tandem telescópico	2
4	1803730000	Tandem telescópico eje octogonal 60	1
5	1719680000	Adaptado eje 60 octogonal cuadradillo 10 con tornillo prisionero	1
	1803720000	Testero corto para cuadradillo de 10	1
6	1768500000	Rodamiento de bolas D28	1
7	7300080017	Manivela articulada 45° blanca hexagonal 7mm	1
	7300080018	Manivela articulada 45° gris hexagonal 7 mm	1
	7300080022	Manivela articulada 45° marron hexagonal 7mm	1
	7300320000	Manivela articulada 90° ø12 hexagonal 7 Longitud 570	1
	7600560000	Tornillo prisionero para manivela articulada a 90°	1
8	180350	Soporte tipo 270 hl<1500 mm	1
	180351	Soporte tipo 271 hl<1500 mm	1
	180352	Soporte tipo 272 hl>1500 mm	1
	180353	Soporte tipo 273 hl>1500 mm	1
9a	7000890000	Sistema de bloqueo automático	2
10a	7000900000	Anillo pasador Auto	4
11	7000110000	Pinza automática eje 60	2
12	7000310000	Noyo lama 37	2
13c	1778080000	Tope angular 40x35 anodizado	2
14c	1781530000	Protector tope angular	2
15	7300090017	Fijador para manivela Suiza blanca	1
	7300090018	Fijador para manivela Suiza gris	1

a, c = Set