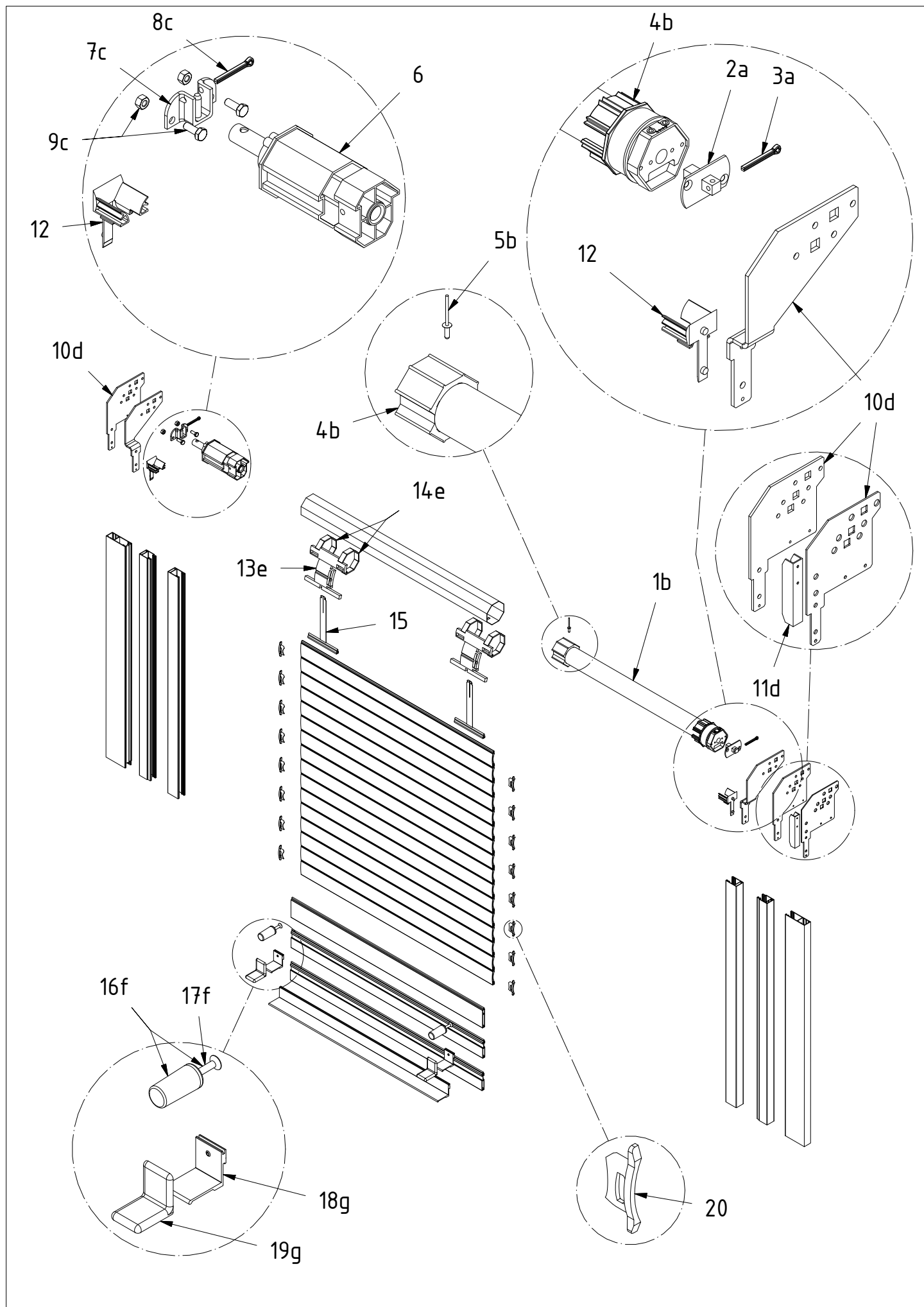


Service Components Catalogue

Tradi PUR





Tradi PUR elektrisch angetrieben

Pos	Artikelnummer	Beschreibung	Menge
1b	7500820000	SIMU T5 Auto 6Nm, Kabel 2.5m	1
	7500830000	SIMU T5 Auto 10Nm, Kabel 2.5m	1
	7500010000	SIMU T5 Auto 15Nm, Kabel 2.5m	1
	7500840000	SIMU T5 Auto 25Nm, Kabel 2.5m	1
	7500800000	SIMU T5 Auto SHORT 6Nm, Kabel 2.5m	1
	7500350000	SIMU T5 Meca 8Nm, Kabel 2.5m	1
	7500420000	SIMU T5 Meca 15Nm, Kabel 2.5m	1
	7500460000	SIMU T5 Meca 25Nm, Kabel 2.5m	1
	7500370000	SIMU T5 E Hz 8Nm, Kabel 2.5m	1
	7500430000	SIMU T5 E Hz 15Nm, Kabel 2.5m	1
	7500470000	SIMU T5 E Hz 25Nm, Kabel 2.5m	1
	7500850000	SIMU T5 EH SHORT 6Nm, Kabel 2.5m	1
	7500320000	Somfy Atlas 15Nm, Kabel 2.5m	1
	7500730000	Somfy Oximo WT 10Nm, Kabel 2.5m	1
	7501160000	Somfy Oximo WT 20Nm, Kabel 2.5m	1
	7501080000	Somfy Oximo WT 30Nm, Kabel 2.5m	1
	6602280000	Somfy Altus RTS 10Nm, Kabel 2.5m	1
	6602280000	Somfy Altus RTS 20Nm, Kabel 2.5m	1
2a	7500300000	Vierkanthalter Motor T5 Auto + Funkantrieb (SIMU/SOMFY)	1
	7501000000	Vierkanthalter Elektromotor (SIMU/SOMFY)	1
3a	7600250320	Stift	1
4b	7500040000	Ring + Kranz	1
5b	7600980000	Niet 4x8	1
6	7100390000	Tandem vielseitig gegenüber Antrieb	1
	7600930320	Schraube 3,9x9,5 zur Blockierung	1
7c	7400690000	Lager mit Stift	1
8c	7600250320	Stift	1
9c	7600840320	Sechskantschraube M6x16 (Ausführung gekröpfter Träger)	2
	7600480000	Senkschraube M6x16 (Ausführung flacher Träger)	2
	7600210320	Sechskantmutter M6	2
10d	7401240000	Gekröpfter Motorhalter rechts	2
	7401250000	Gekröpfter Motorhalter links	2
	7401280000	Flacher Motorhalter R/L	2
	7401340000	Flacher Motorhalter R/L VENTO	2
11d	7401360000	Sperrkeil Vento (nur für Halter 22x67) + Schraube	2
12	7200420000	Tulpe Tradi Lamelle 37 41	2
	7200410000	Tulpe Tradi Lamelle 37sl und 54	2
13e	7000890000	Automatische Verriegelung	2
14e	7000890000	Ring automatische Verriegelung	4
15	7000110000	Behangbefestigung Klemme	2
16f	7000220017	Anschlag rund für zócalo B60 RAL 9016	2
	7000220018	Anschlag rund für zócalo B60 RAL 7038	2
	7000220022	Anschlag rund für zócalo B60 RAL 8019	2
	7000220032	Anschlag rund für zócalo B60 VSR 240	2
	7000220053	Anschlag rund für zócalo B60 RAL 7016	2
17f	7600600000	Senkschraube 6x30 zur Anpassung an zócalo H54	2
18g	177808	Winkelanschlag	2 / 0
19g	178153	Blende Winkelanschlag	2 / 0

Tradi PUR elektrisch angetrieben

20	7000310000	Führungsnippel 37	10
	7000960000	Führungsnippel 37 SL	10
	7000300000	Führungsnippel 41	10
	7000290000	Führungsnippel 54	10

a, b, c, d, e, f, g = Set

Tradi PUR electrically driven

Pos	Item No.	Denomination	Quantity
1b	7500820000	SIMU T5 Auto 6 Nm, cable 2.5 m	1
	7500830000	SIMU T5 Auto 10 Nm, cable 2.5 m	1
	7500010000	SIMU T5 Auto 15 Nm, cable 2.5 m	1
	7500840000	SIMU T5 Auto 25 Nm, cable 2.5 m	1
	7500800000	SIMU T5 Auto SHORT 6 Nm, cable 2.5 m	1
	7500350000	SIMU T5 Meca 8 Nm, cable 2.5 m	1
	7500420000	SIMU T5 Meca 15 Nm, cable 2.5 m	1
	7500460000	SIMU T5 Meca 25 Nm, cable 2.5 m	1
	7500370000	SIMU T5 E Hz 8 Nm, cable 2.5 m	1
	7500430000	SIMU T5 E Hz 15 Nm, cable 2.5 m	1
	7500470000	SIMU T5 E Hz 25 Nm, cable 2.5 m	1
	7500850000	SIMU T5 E Hz SHORT 6 Nm, cable 2.5 m	1
	7500320000	Somfy Atlas 15 Nm, cable 2.5 m	1
	7500730000	Somfy Oximo WT 10 Nm, cable 2.5 m	1
	7501160000	Somfy Oximo WT 20 Nm, cable 2.5 m	1
	7501080000	Somfy Oximo WT 30 Nm, cable 2.5 m	1
	6602280000	Somfy Altus RTS 10 Nm, cable 2.5 m	1
	6602280000	Somfy Altus RTS 20 Nm, cable 2.5 m	1
2a	7500300000	Square motor support, T5 auto + radio (SIMU/SOMFY)	1
	7501000000	Square motor support, wired mechanics (SIMU/SOMFY)	1
3a	7600250320	Pin	1
4b	7500040000	Gasket + ring	1
5b	7600980000	Rivet 4x8	1
6	7100390000	Versatile tandem, opposite actuation	1
	7600930320	3.9x9.5 screw for blocking	1
7c	7400690000	Pin bearing bushing	1
8c	7600250320	Pin	1
9c	7600840320	M6x16 hex head screw (angular support version)	2
	7600480000	M6x16 countersunk head screw (flat support version)	2
	7600210320	M6 hex nut	2
10d	7401240000	Angular support, motor right	2
	7401250000	Angular support, motor left	2
	7401280000	Flat support, motor R/L	2
	7401340000	Flat support, motor R/L VENTO	2
11d	7401360000	Vento locking wedge (for 22x67 support only) + screw	2
12	7200420000	Tulipe Tradi slat 37 41	2
	7200410000	Tulipe Tradi slat 37 SL and 54	2
13e	7000890000	Automatic lock	2
14e	7000890000	Fing automatic locking	4
15	7000110000	Curtain clip attachment	2
16f	7000220017	Circular buffer for zócalo B60 RAL 9016	2
	7000220018	Circular buffer for zócalo B60 RAL 7038	2
	7000220022	Circular buffer for zócalo B60 RAL 8019	2
	7000220032	Circular buffer for zócalo B60 VSR 240	2
	7000220053	Circular buffer for zócalo B60 RAL 7016	2
17f	7600600000	6x30 countersunk head screw for adjustment of zócalo H54	2
18g	177808	Angular buffer	2 / 0
19g	178153	Angular buffer cover	2 / 0

Tradi PUR electrically driven

20	7000310000	Guide nipple 37	10
	7000960000	Guide nipple 37 SL	10
	7000300000	Guide nipple 41	10
	7000290000	Guide nipple 54	10

a, b, c, d, e, f, g = Set

Tradi PUR moteur

Pos	N° Article	Désignation	Quantité
1b	7500820000	Moteur Simu T5 Auto 6/17 câble 2.5 m	1
	7500830000	Moteur Simu T5 Auto 10/17 câble 2.5 m	1
	7500010000	Moteur Simu T5 Auto 15/17 câble 2.5 m	1
	7500840000	Moteur Simu T5 Auto 25/17 câble 2.5 m	1
	7500800000	Moteur Simu T5 Auto Short 6/17 câble 2.5 m	1
	7500350000	Moteur Simu T5 Meca 8/17 câble 2.5 m	1
	7500420000	Moteur Simu T5 Meca 15/17 câble 2.5 m	1
	7500460000	Moteur Simu T5 Meca 25/17 câble 2.5 m	1
	7500370000	Moteur Simu T5 E Hz 8/17 câble 2.5 m	1
	7500430000	Moteur Simu T5 E Hz 15/17 câble 2.5 m	1
	7500470000	Moteur Simu T5 E Hz 25/17 câble 2.5 m	1
	7500850000	Moteur Simu T5 E Hz Short 6/17 câble 2.5 m	1
	7500320000	Moteur Somfy Atlas 15/17 câble 2.5 m	1
	7500730000	Moteur Somfy Oximo 50 WT 10/17 câble 2.5 m	1
	7501160000	Moteur Somfy Oximo 50 WT 20/17 câble 2.5 m	1
	7501080000	Moteur Somfy Oximo 50 WT 30/17 câble 2.5 m	1
	6602270000	Moteur Somfy Altus 50 RTS 10/17 câble 2.5 m	1
	6602280000	Moteur Somfy Altus 50 RTS 20/17 câble 2.5 m	1
2a	7500300000	Carré support moteur T5 radio	1
	7501000000	Carré 10 support moteur	1
3a	7600250320	Goupille fendue 4x3.2 zingué	1
4b	7500040000	Bague + Couronne	1
5b	7600980000	Rivet 4x8	1
6	7100390000	Tandem polyvalent opposé manœuvre	1
	7600930320	Vis tôle tête cylindrique cruciforme 3.9x9.5 zingué	1
7c	7400690000	Coussinet à broche	1
8c	7600250320	Goupille fendue 4x3.2 zingué	1
9c	7600840320	Vis à Tete Hexagonale M6x16 (Version support coudé)	2
	7600480000	Vis à Tete fraisée M6x16 (Version support plat)	2
	7600210320	Ecrou M6 zingué	2
10d	7401240000	Support PUR coudé moteur droit	2
	7401250000	Support PUR coudé moteur Gauche	2
	7401280000	Support PUR plat moteur	2
	7401340000	Support PUR plat Vento moteur	2
11d	7401360000	Cale de blocage Vento	2
12	7200420000	Tulipe Tradi lame 37 et 41	2
	7200410000	Tulipe Tradi lame 37 SL et 54	2
13e	7000890000	Verrou Auto 2 maillons easy	2
14e	7000890000	Verrou Auto 2 maillons easy	4
15	7000110000	Attache tablier 4086 P à pince	2
16f	7000220017	Butée ronde pour lame finale 60 RAL 9016	2
	7000220018	Butée ronde pour lame finale 60 RAL 7038	2
	7000220022	Butée ronde pour lame finale 60 RAL 8019	2
	7000220032	Butée ronde pour lame finale 60 VSR 240	2
	7000220053	Butée ronde pour lame finale 60 RAL 7016	2
17f	7600600000	Vis à tête fraisée M6x30 zingué	2
18g	177808	Equerre de butée 40x35 anodisé	2 / 0
19g	178153	Cache équerre de butée	2 / 0

Tradi PUR moteur

20	7000310000	Embout de lame 37	10
	7000960000	Embout de lame 37 SL	10
	7000300000	Embout de lame 41	10
	7000290000	Embout de lame 54	10

a, b, c, d, e, f, g = Set

Tradi PUR azionamento elettrico

Pos	No. articolo	Denominazione	Quantità
1b	7500820000	SIMU T5 Auto 6 Nm, cavo 2.5m	1
	7500830000	SIMU T5 Auto 10Nm, cavo 2.5m	1
	7500010000	SIMU T5 Auto 15Nm, cavo 2.5m	1
	7500840000	SIMU T5 Auto 25Nm, cavo 2.5m	1
	7500800000	SIMU T5 Auto SHORT 6 Nm, cavo 2.5m	1
	7500350000	SIMU T5 Meca 8 Nm, cavo 2.5m	1
	7500420000	SIMU T5 Meca 15Nm, cavo 2.5m	1
	7500460000	SIMU T5 Meca 25Nm, cavo 2.5m	1
	7500370000	SIMU T5 E Hz 8 Nm, cavo 2.5m	1
	7500430000	SIMU T5 E Hz 15Nm, cavo 2.5m	1
	7500470000	SIMU T5 E Hz 25Nm, cavo 2.5m	1
	7500850000	SIMU T5 E Hz SHORT 6 Nm, cavo 2.5m	1
	7500320000	Somfy Atlas 15 Nm, cavo 2.5m	1
	7500730000	Somfy Oximo WT 10 Nm, cavo 2.5m	1
	7501160000	Somfy Oximo WT 20Nm, cavo 2.5m	1
	7501080000	Somfy Oximo WT 30Nm, cavo 2.5m	1
	6602280000	Somfy Altus RTS 10 Nm, cavo 2.5m	1
	6602280000	Somfy Altus RTS 20Nm, cavo 2.5m	1
2a	7500300000	Quadrato supporto motore T5 auto + radio (SIMU/SOMFY)	1
	7501000000	Quadrato supporto motore meccanico filare (SIMU/SOMFY)	1
3a	7600250320	Coppiglia	1
4b	7500040000	Boccola + corona	1
5b	7600980000	Rivetto 4x8	1
6	7100390000	Tandem polivalente opposto manovra	1
	7600930320	Vite 3,9x9,5 per blocco	1
7c	7400690000	Cuscinetto a spillo	1
8c	7600250320	Coppiglia	1
9c	7600840320	Vite a testa esagonale M6x16 (versione supporto a gomito)	2
	7600480000	Vite a testa fresata M6x16 (versione supporto piatto)	2
	7600210320	Dado esagonale M6	2
10d	7401240000	Supporto a gomito motore destro	2
	7401250000	Supporto a gomito motore sinistro	2
	7401280000	Supporto piatto motore D/S	2
	7401340000	Supporto piatto motore D/S VENTO	2
11d	7401360000	Cuneo di blocco Vento (solo per Supporto 22x67) + vite	2
12	7200420000	Tulipano Tradi Lamella 37 41	2
	7200410000	Tulipano Tradi Lamella 37sl e 54	2
13e	7000890000	Chiavistello Auto	2
14e	7000890000	Boccola chiavistello Auto	4
15	7000110000	Attacco telo pinza	2
16f	7000220017	Arresto tondo per zócalo B60 RAL 9016	2
	7000220018	Arresto tondo per zócalo B60 RAL 7038	2
	7000220022	Arresto tondo per zócalo B60 RAL 8019	2
	7000220032	Arresto tondo per zócalo B60 VSR 240	2
	7000220053	Arresto tondo per zócalo B60 RAL 7016	2
17f	7600600000	Vite testa fresata 6x30 per adattamento in zócalo H54	2
18g	177808	Arresto d'angolo	2 / 0
19g	178153	Schermatura arresto d'angolo	2 / 0

Tradi PUR azionamento elettrico

20	7000310000	Perno di guida 37	10
	7000960000	Perno di guida 37 SL	10
	7000300000	Perno di guida 41	10
	7000290000	Perno di guida 54	10

a, b, c, d, e, f, g = Set

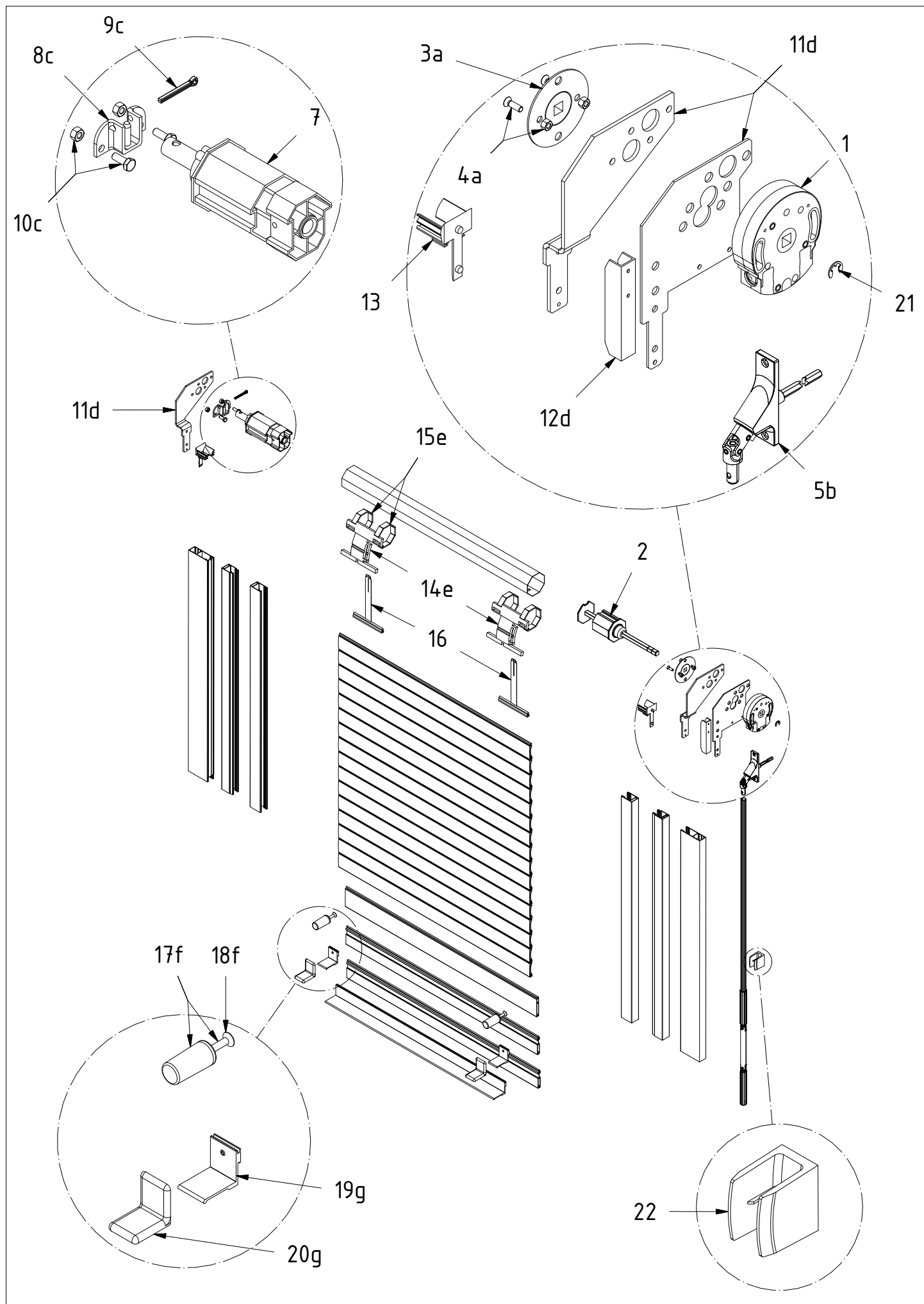
Tradi PUR accionamiento eléctrico

Pos	No. artículo	Designación	Cantidad
1b	7500820000	SIMU T5 Auto 6 Nm cable 2,5m	1
	7500830000	SIMU T5 Auto 10 Nm cable 2,5m	1
	7500010000	SIMU T5 Auto 15 Nm cable 2,5m	1
	7500840000	SIMU T5 Auto 25 Nm cable 2,5m	1
	7500800000	SIMU T5 Auto SHORT 6 Nm cable 2,5m	1
	7500350000	SIMU T5 Meca 8 Nm cable 2,5m	1
	7500420000	SIMU T5 Meca 15 Nm cable 2,5m	1
	7500460000	SIMU T5 Meca 25 Nm cable 2,5m	1
	7500370000	SIMU T5 E Hz 8 Nm cable 2,5m	1
	7500430000	SIMU T5 E Hz 15 Nm cable 2,5m	1
	7500470000	SIMU T5 E Hz 25 Nm cable 2,5m	1
	7500850000	SIMU T5 E Hz SHORT 6 Nm cable 2,5	1
	7500320000	Somfy Atlas 15 Nm cable 2,5m	1
	7500730000	Somfy Oximo WT 10 Nm cable 2,5m	1
	7501160000	Somfy Oximo WT 20 Nm cable 2,5m	1
	7501080000	Somfy Oximo WT 30 Nm cable 2,5m	1
	6602280000	Somfy Altus RTS 10 Nm cable 2,5m	1
	6602280000	Somfy Altus RTS 20 Nm cable 2,5m	1
2a	7500300000	Soporte cuadrado motor T5 radio	1
	7501000000	Soporte motor cuadradillo 10	1
3a	7600250320	Pasador 4x3.2 zincado	1
4b	7500040000	Anilla + corona	1
5b	7600980000	Remache 4x8	1
6	7100390000	Tándem polivalente opuesto al accionamiento	1
	7600930320	Tornilloprisionero 3,9x9,5 zincado	1
7c	7400690000	Cojinete con pasador	1
8c	7600250320	Pasador 4x3.2 zincado	1
9c	7600840320	Tornillo con cabeza hexagonal M6x16	2
	7600480000	Tornillo con cabeza hexagonal plana M6x16	2
	7600210320	Tuerca M6	2
10d	7401240000	Soporte PUR motor derecha	2
	7401250000	Soporte PUR motor izquierda	2
	7401280000	Soporte PUR plano motor	2
	7401340000	Soporte PUR plano Vento motor	2
11d	7401360000	Cuña de bloqueo Vento	2
12	7200420000	Embudo Tradi Lama 37 y 41	2
	7200410000	Embudo Tradi Lama 37 SL y 54	2
13e	7000890000	Cerrojo automático	2
14e	7000890000	Anilla de cerrojo automático	4
15	7000110000	Plnza de sujeción tejido 4086 P	2
16f	7000220017	Tope redondo para zócalo B60 RAL 9016	2
	7000220018	Tope redondo para zócalo B60 RAL 7038	2
	7000220022	Tope redondo para zócalo B60 RAL 8019	2
	7000220032	Tope redondo para zócalo B60 VSR 240	2
	7000220053	Tope redondo para zócalo B60 RAL 7016	2
17f	7600600000	Tornillo con cabeza cónica zincad 6x30 para adaptación en zócalo H54	2
18g	177808	Tope angular 4x35 anodizado	2 / 0

Tradi PUR accionamiento eléctrico

19g	178153	Protector tope angular	2 / 0
20	7000310000	Noyo 37	10
	7000960000	Noyo 37 SL	10
	7000300000	Noyo 41	10
	7000290000	Noyo 54	10

a, b, c, d, e, f, g = Set



Tradi PUR manuell angetrieben mit Kurbel

Pos	Artikelnummer	Beschreibung	Menge
1	7301170000	Getriebe Frankreich 7:1	1
	1769970000	Getriebe Schweiz 7:1	1
	1615430000	Getriebe Schweiz 5:1	1
2	1803730000	Tandem ausziehbar Antriebsseite	1
	7600930320	Schraube 3,9x9,5	1
3a	7401150000	Lager	1
4a	7600480000	Senkschraube M6x16 (Ausführung flacher Träger)	2
	7600200320	Sechskantmutter M5	2
5b	7300080017	Kardangelenführung Frankreich 45° RAL 9017 + Schraube	1
	7300080018	Kardangelenführung Frankreich 45° RAL 7038 + Schraube	1
	7300080022	Kardangelenführung Frankreich 45° RAL 8019 + Schraube	1
	7300320000	Kardangelenführung Frankreich 90°	1
6b	7600560000	Klemmschraube Kurbel für Kardangelenführung 90°	1
7	7100390000	Tandem vielseitig gegenüber Antrieb	1
	7600930320	Schraube 3,9x9,5 zur Blockierung	1
8c	7400690000	Lager mit Stift	1
9c	7600250320	Stift	1
10c	7600840320	Sechskantschraube M6x16 (Ausführung gekröpfter Träger)	2
	7600480000	Senkschraube M6x16 (Ausführung flacher Träger)	2
	7600210320	Sechskantmutter M6	2
11d	7401260000	Gekröpfter Getriebehalter rechts Führung 25x37	1
	7401270000	Gekröpfter Getriebehalter links Führung 25x37	1
	7401290000	Flacher Getriebehalter R/L (Antriebsseite obligatorisch)	1
	7401350000	Flacher Getriebehalter R/L VENTO	1
12d	7401360000	Sperrkeil Vento (nur für Halter 22x67) + Schraube	2
13	7200420000	Tulpe Tradi Lamelle 37 41	2
	7200410000	Tulpe Tradi Lamelle 37sl und 54	2
14e	7000890000	Automatische Verriegelung	2
15e	7000890000	Ring automatische Verriegelung	4
16	7000110000	Behangbefestigung Klemme	2
17f	7000220017	Anschlag rund für zócalo B60 RAL 9016	2
	7000220018	Anschlag rund für zócalo B60 RAL 7038	2
	7000220022	Anschlag rund für zócalo B60 RAL 8019	2
	7000220032	Anschlag rund für zócalo B60 VSR 240	2
	7000220053	Anschlag rund für zócalo B60 RAL 7016	2
18f	7600600000	Senkschraube 6x30 zur Anpassung an zócalo H54	2
19g	177808	Winkelanschlag	2
20g	178153	Blende Winkelanschlag	2
21	7600230000	Sicherungsring Getriebelockierung an ausziehbarem Tandem	2
22	7300090017	Halterung für Kurbel (Schweiz) weiss	1
	7300090018	Halterung für Kurbel (Schweiz) grau	1
	7600910320	Schraube 3,9x25	2

a, b, c, d, e, f, g = Set

Tradi PUR amanually driven with crank

Pos	Item No.	Denomination	Quantity
1	7301170000	Gear France 7:1	1
	1769970000	Gear Switzerland 7:1	1
	1615430000	Gear Switzerland 5:1	1
2	1803730000	Telescopic tandem, actuation side	1
	7600930320	3.9x9.5 screw	1
3a	7401150000	Roller bearing	1
4a	7600480000	M6x16 countersunk head screw (flat support version)	2
	7600200320	M5 hex nut	2
5b	7300080017	Toggle joint guide France 45° RAL 9017 + screw	1
	7300080018	Toggle joint guide France 45° RAL 7038 + screw	1
	7300080022	Toggle joint guide France 45° RAL 8019 + screw	1
	7300320000	Toggle joint guide France 90°	1
6b	7600560000	Crank blocking screw for toggle joint guide at 90°	1
7	7100390000	Versatile tandem, opposite actuation	1
	7600930320	3.9x9.5 screw	1
8c	7400690000	Pin bearing bushing	1
9c	7600250320	Pin	1
10c	7600840320	M6x16 hex head screw (angular support version)	2
	7600480320	M6x16 countersunk head screw (flat support version)	2
	7600210320	M6 hex nut	2
11d	7401260000	Angular support, right winch, guide 25x37	1
	7401270000	Angular support, left winch, guide 25x37	1
	7401290000	Flat support, R/L winch (mandatory on actuation side)	1
	7401350000	Flat support, R/L for gear VENTO	1
12d	7401360000	Vento locking wedge (for 22x67 support only) + screw	2
13	7200420000	Tulipe Tradi slat 37 41	2
	7200410000	Tulipe Tradi slat 37 SL and 54	2
14e	7000890000	Automatic lock	2
15e	7000890000	Gasket for automatic lock	4
16	7000110000	Curtain clip attachment	2
17f	7000220017	Circular buffer for zócalo B60 RAL 9016	2
	7000220018	Circular buffer for zócalo B60 RAL 7038	2
	7000220022	Circular buffer for zócalo B60 RAL 8019	2
	7000220032	Circular buffer for zócalo B60 VSR 240	2
	7000220053	Circular buffer for zócalo B60 RAL 7016	2
18f	7600600000	6x30 countersunk head screw for adjustment of zócalo H54	2
19g	177808	Angular buffer	2
20g	178153	Angular buffer cover	2
21	7600230000	Retaining ring gear blocking on extendable tandem	2
22	7300090017	Crank holder Swiss, white	1
	7300090018	Crank holder Swiss, grey	1
	7600910320	3.9x25 screw	2

a, b, c, d, e, f, g = Set

Tradi PUR treuil

Pos	N° Article	Désignation	Quantité
1	7301170000	Treuil France 7:1	1
	1769970000	Treuil Suisse 7:1	1
	1615430000	Treuil Suisse 5:1	1
2	1803730000	Tandem telescopique axe octo 60	1
	7600930320	Vis tôle tête cylindrique cruciforme 3.9x9.5 zingué	1
3a	7401150000	Roulement	1
4a	7600480000	Vis à tête fraisée M6x16 zingué	2
	7600200320	Ecrou M5 zingué	2
5b	7300080017	Guide genouillère 45° blanc hexagone 7mm	1
	7300080018	Guide genouillère 45° gris hexagone 7mm	1
	7300080022	Guide genouillère 45° marron hexagone 7mm	1
	7300320000	Guide genouillère 90° ø12 hexagone 7 Longueur 570	1
6b	7600560000	Vis zinguée pour genouillère à 90° + caoutchouc	1
7	7100390000	Manchon octo 60 porte roulement	1
	7600930320	Vis tôle tête cylindrique cruciforme 3.9x9.5 zingué	1
8c	7400690000	Coussinet à broche	1
9c	7600250320	Goupille fendue 4x3.2 zingué	1
10c	7600840320	Vis à tete Hexagonale M6x16 (Version support coudé)	2
	7600480000	Vis à tete fraisée M6x16 (Version support plat)	2
	7600210320	Ecrou M6 zingué	2
11d	7401260000	Support PUR coudé treuil droite	1
	7401270000	Support PUR coudé treuil gauche	1
	7401290000	Support PUR plat treuil	1
	7401350000	Support PUR plat Vento Treuil	1
12d	7401360000	Cale de blocage Vento	2
13	7200420000	Tulipe Tradi Lame 37 et 41	2
	7200410000	Tulipe Tradi Lame 37 SL et 54	2
14e	7000890000	Verrou Auto 2 maillons easy	2
15e	7000890000	Verrou Auto 2 maillons easy	4
16	7000110000	Attache tablier 4086 P à pince	2
17f	7000220017	Butée ronde pour Lame Finale 60 RAL 9016	2
	7000220018	Butée ronde pour Lame Finale 60 RAL 7038	2
	7000220022	Butée ronde pour Lame Finale 60 RAL 8019	2
	7000220032	Butée ronde pour Lame Finale 60 VSR 240	2
	7000220053	Butée ronde pour Lame Finale 60 RAL 7016	2
18f	7600600000	Vis à tête fraisée M6x30 zingué	2
19g	177808	Equerre de butée 40x35 anodisé	2
20g	178153	Cache équerre de butée	2
21	7600230000	Circlips blocage treuil sur tandem telescopique	2
22	7300090017	Fixateur pour manivelle Suisse blanc	1
	7300090018	Fixateur pour manivelle Suisse Gris	1
	7600910320	Vis tôle tête cylindrique cruciforme 3.5x25 zingué	2

a, b, c, d, e, f, g = Set

Tradi PUR azionamento manuale con manovella

Pos	No. articolo	Denominazione	Quantità
1	7301170000	Arganello Francia 7:1	1
	1769970000	Arganello Svizzera 7:1	1
	1615430000	Arganello Svizzera 5:1	1
2	1803730000	Tandem telescopico lato manovra	1
	7600930320	Vite 3,9x9,5	1
3a	7401150000	Arrotolamento	1
4a	7600480000	Vite a testa fresata M6x16 (versione supporto piatto)	2
	7600200320	Dado esagonale M5	2
5b	7300080017	Guida snodata Francia 45° Ral 9017 + vite	1
	7300080018	Guida snodata Francia 45° Ral 7038 + vite	1
	7300080022	Guida snodata Francia 45° Ral 8019 + vite	1
	7300320000	Guida snodata Francia 90°	1
6b	7600560000	Vite blocco manovella per guida snodata a 90°	1
7	7100390000	Tandem polivalente opposto manovra	1
	7600930320	Vite 3,9x9,5	1
8c	7400690000	Cuscinetto a spillo	1
9c	7600250320	Coppiglia	1
10c	7600840320	Vite a testa esagonale M6x16 (versione supporto a gomito)	2
	7600480320	Vite a testa fresata M6x16 (versione supporto piatto)	2
	7600210320	Dado esagonale M6	2
11d	7401260000	Supporto a gomito arganello destro guida 25x37	1
	7401270000	Supporto a gomito arganello sinistro guida 25x37	1
	7401290000	Supporto piatto arganello D/S (obbligatorio lato manovra)	1
	7401350000	Supporto piatto arganello D/S VENTO	1
12d	7401360000	Cuneo di blocco Vento (solo per Supporto 22x67) + vite	2
13	7200420000	Tulipano Tradi Lamella 37 41	2
	7200410000	Tulipano Tradi Lamella 37sl e 54	2
14e	7000890000	Chiavistello Auto	2
15e	7000890000	Boccola chiavistello Auto	4
16	7000110000	Attacco telo pinza	2
17f	7000220017	Arresto tondo per zócalo B60 RAL 9016	2
	7000220018	Arresto tondo per zócalo B60 RAL 7038	2
	7000220022	Arresto tondo per zócalo B60 RAL 8019	2
	7000220032	Arresto tondo per zócalo B60 VSR 240	2
	7000220053	Arresto tondo per zócalo B60 RAL 7016	2
18f	7600600000	Vite testa fresata 6x30 per adattamento in zócalo H54	2
19g	177808	Arresto d'angolo	2
20g	178153	Schermatura arresto d'angolo	2
21	7600230000	Dado esagonale M5 per fissaggio arrotolamento 10d	2
22	7300090017	Fissatore per manovella Svizzera bianco	1
	7300090018	Fissatore per manovella Svizzera grigio	1
	7600910320	Vite 3,9x25	2

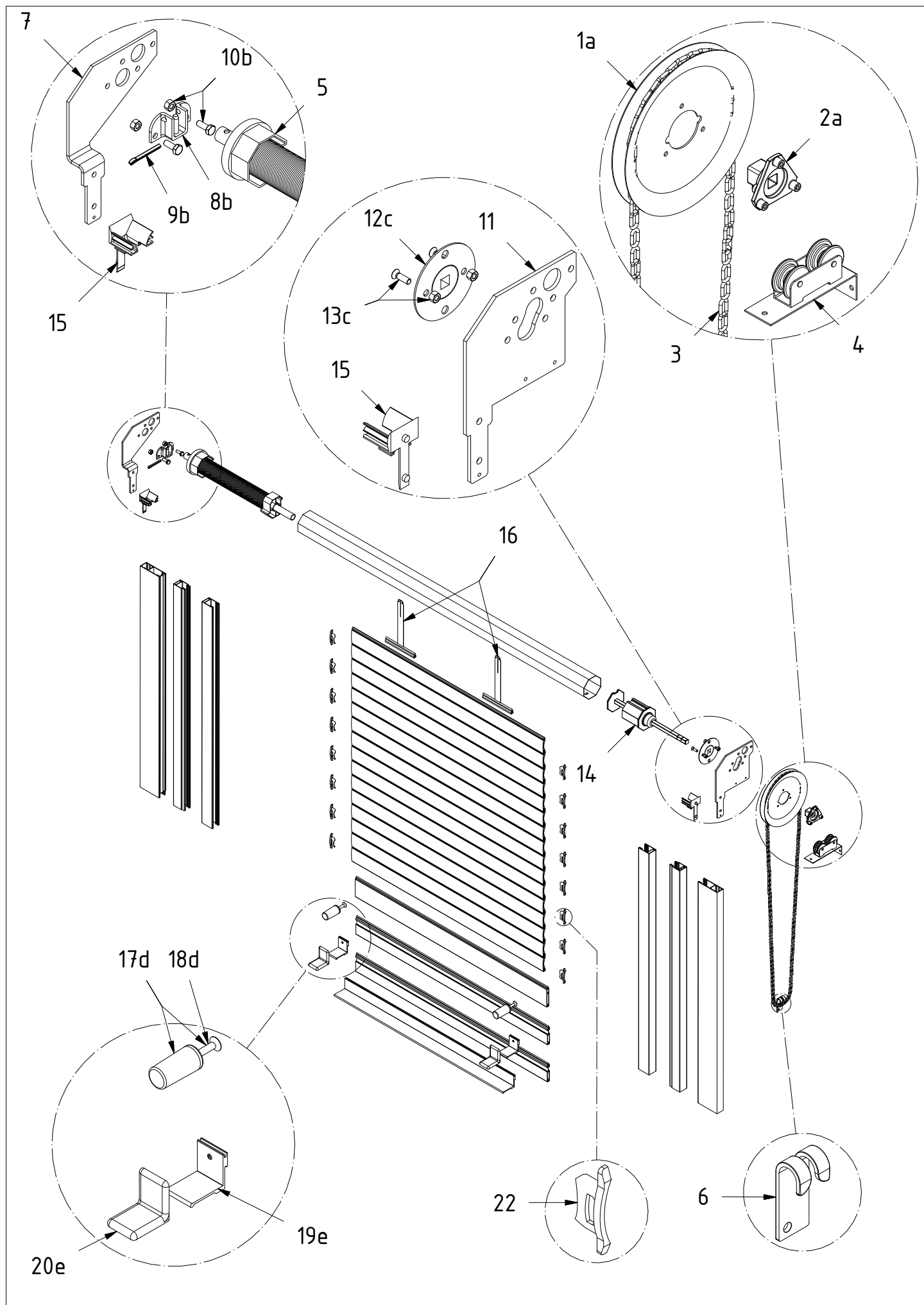
a, b, c, d, e, f, g = Set

Tradi PUR accionamiento manual con manivela

Pos	No. artículo	Designación	Cantidad
1	7301170000	Mecanismo cardan Francia 7:1	1
	1769970000	Mecanismo cardan Suiza 7:1	1
	1615430000	Mecanismo cardan uiza 5:1	1
2	1803730000	Tándem telescópico del lado del accionamiento	1
	7600930320	Tornillo cabeza cilíndrica 3,9x9,5 zincado	1
3a	7401150000	Rodamiento	1
4a	7600480000	Tornillo con cabeza fresado M5x16	2
	7600200320	Tuerca hexagonal M5 para la fijación del rodamiento 10d	2
5b	7300080017	Manivela articulada France 45° Ral 9017 + tornillo	1
	7300080018	Manivela articulada France 45° Ral 7038 + tornillo	1
	7300080022	Manivela articulada France 45° Ral 8019 + tornillo	1
	7300320000	Manivela articulada France 90°	1
6b	7600560000	Tornillo de bloqueo de manivela articulada de 90°	1
7	7100390000	Tándem polivalente opuesto al accionamiento	1
	7600930320	Tornillo cabeza cilíndrica 3,9x9,5 zincado	1
8c	7400690000	Cojinete con pasador	1
9c	7600250320	Pasador 4x3.2 zincado	1
10c	7600840320	Tornillo con cabeza hexagonal M6x16 (versión con soporte acodado)	2
	7600480320	Tornillo con cabeza hexagonal M6x16 (versión con soporte plano)	2
	7600210320	Tuerca M6	2
11d	7401260000	Soporte PUR manivela derecha	1
	7401270000	Soporte PUR manivela izquierda	1
	7401290000	Soporte PUR plano manivela	1
	7401350000	Soporte plano para mecanismo D/I Vento	1
12d	7401360000	Cuña de bloqueo Vento	2
13	7200420000	Embudo Tradi Lama 37 y 41	2
	7200410000	Embudo Tradi Lama 37 SL y 54	2
14e	7000890000	Cerrojo automático	2
15e	7000890000	Anilla de cerrojo automático	4
16	7000110000	Plnza de sujeción tejido 4086 P	2
17f	7000220017	Tope redondo para zócalo B60 RAL 9016	2
	7000220018	Tope redondo para zócalo B60 RAL 7038	2
	7000220022	Tope redondo para zócalo B60 RAL 8019	2
	7000220032	Tope redondo para zócalo B60 VSR 240	2
	7000220053	Tope redondo para zócalo B60 RAL 7016	2
18f	7600600000	Tornillo con cabeza cónica zincad 6x30 para adaptación en zócalo H54	2
19g	177808	Tope angular 4x35 anodizado	2
20g	178153	Protector tope angular	2
21	7600230000	Anillos de ajuste para el bloqueo del mecanismo en tándem telescópico	2
22	7300090017	Fijador para manivela Suiza blanco	1
	7300090018	Fijador para manivela Suiza gris	1
	7600910320	Tornillo cabeza cilíndrica de estrella 3,9x25	2

a, b, c, d, e, f, g = Set

Tradi PUR chainette



Tradi PUR manuell angetrieben mit Kette

Pos	Artikelnummer	Beschreibung	Menge
1a	7300250320	Kettenscheibe	1
2a	7401320000	Scheibenträger	1
	7600900320	Schraube 3,9x13	3
3	7300140320	Kette	1
4	7300470320	Kettenführung gekrümmt	1
	7600910320	Schraube 3,9x25	3
5	7100130000	Ausgleichsfeder links	1
	7100110000	Ausgleichsfeder rechts	1
	7600930320	Schraube 3,9x9,5 zur Blockierung	1
6	7300430320	Gabel	1
	7600910320	Schraube 3,9x25	2
7	7401260000	Gekröpfter Getriebehälter rechts Führung 25x37	1
	7401270000	Gekröpfter Getriebehälter links Führung 25x37	1
8b	7400690000	Lager mit Stift	1
9b	7600250320	Stift	1
10b	7600840320	Sechskantschraube M6x16 (Ausführung gekröpfter Träger)	2
	7600480000	Senkschraube M6x16 (Ausführung flacher Träger)	2
	7600210320	Sechskantmutter M6	2
11	7401290000	Flacher Getriebehälter R/L (Antriebsseite obligatorisch)	1
12c	7401150000	Lager	1
13c	7600480320	Senkschraube M6x16 (Ausführung flacher Träger)	2
	7600200320	Sechskantmutter M5	2
14	1803730000	Tandem ausziehbar Antriebsseite	1
	7600930320	Schraube 3,9x9,5	1
15	7200420000	Tulpe Tradi Lamelle 37 41	2
	7200410000	Tulpe Tradi Lamelle 37sl und 54	2
16	7000110000	Behangbefestigung Klemme	2
17d	7000220017	Anschlag rund für zócalo B60 RAL 9016	2
	7000220018	Anschlag rund für zócalo B60 RAL 7038	2
	7000220022	Anschlag rund für zócalo B60 RAL 8019	2
	7000220032	Anschlag rund für zócalo B60 VSR 240	2
	7000220053	Anschlag rund für zócalo B60 RAL 7016	2
18d	7600600000	Senkschraube 6x30 zur Anpassung an zócalo H54	2
19e	177808	Winkelanschlag	2
20e	178153	Blende Winkelanschlag	2
20d	7600480320	Senkschraube M6x16 (Ausführung flacher Träger)	2
21d	7600200320	Sechskantmutter M5	2
22	7000310000	Führungsnippel 37	10
	7000960000	Führungsnippel 37 SL	10
	7000300000	Führungsnippel 41	10
	7000290000	Führungsnippel 54	10

a, b, c, d, e = Set

Tradi PUR manually driven with chain

Pos	Item No.	Denomination	Quantity
1a	7300250320	Chain disc	1
2a	7401320000	Portal plate support	1
	7600900320	3.9x13 screw	3
3	7300140320	Chain	1
4	7300470320	Folded chain guide	1
	7600910320	3.9x25 screw	3
5	7100130000	Balance spring left	1
	7100110000	Balance spring right	1
	7600930320	3.9x9.5 screw	1
6	7300430320	Bracket	1
	7600910320	3.9x25 screw	2
7	7401260000	Angular support, right winch, guide 25x37	1
	7401270000	Angular support, left winch, guide 25x37	1
8b	7400690000	Pin bearing bushing	1
9b	7600250320	Pin	1
10b	7600840320	M6x16 hex head screw (angular support version)	2
	7600480320	M6x16 countersunk head screw (flat support version)	2
	7600210320	M6 hex nut	2
11	7401290000	Flat support, R/L winch (mandatory on actuation side)	1
12c	7401150000	Roller bearing	1
13c	7600480320	M6x16 countersunk head screw (flat support version)	2
	7600200320	M5 hex nut	2
14	1803730000	Telescopic tandem, actuation side	1
	7600930320	3.9x9.5 screw	1
15	7200420000	Tulipe Tradi slat 37 41	2
	7200410000	Tulipe Tradi slat 37 SL and 54	2
16	7000110000	Curtain clip attachment	2
17d	7000220017	Circular buffer for zócalo B60 RAL 9016	2
	7000220018	Circular buffer for zócalo B60 RAL 7038	2
	7000220022	Circular buffer for zócalo B60 RAL 8019	2
	7000220032	Circular buffer for zócalo B60 VSR 240	2
	7000220053	Circular buffer for zócalo B60 RAL 7016	2
18d	7600600000	6x30 countersunk head screw for adjustment of zócalo H54	2
19e	177808	Angular buffer	2
20e	178153	Angular buffer cover	2
20d	7600480000	M6x16 countersunk head screw (flat support version)	2
21d	7600200320	M5 hex nut for fastening roller bearing 10d	2
22	7000310000	Guide nipple 37	10
	7000960000	Guide nipple 37 SL	10
	7000300000	Guide nipple 41	10
	7000290000	Guide nipple 54	10

a, b, c, d, e = Set

Tradi PUR chainette

Pos	N° Article	Désignation	Quantité
1a	7300250320	Disque chainette ø 150	1
2a	7401320000	Support poulie carré 10 mm	1
	7600900320	Vis tôle tête cylindrique cruciforme 3.5x13 zingué	3
3	7300140320	Chainette	1
4	7300470320	Guide chainette plié	1
	7600910320	Vis tôle tête cylindrique cruciforme 3.5x25 zingué	3
5	7100130000	Ressort de compensation gauche de 500 axe octo 60	1
	7100110000	Ressort de compensation droite de 500 axe octo 60	1
	7600930320	Vis tôle tête cylindrique cruciforme 3.9x9.5 zingué	1
6	7300430320	Fourchette	1
	7600910320	Vis tôle tête cylindrique cruciforme 3.5x25 zingué	2
7	7401260000	Support PUR coudé treuil droite	1
	7401270000	Support PUR coudé treuil gauche	1
8b	7400690000	Coussinet à broche	1
9b	7600250320	Goupille fendue 4x3.2 zingué	1
10b	7600840320	Vis à tete Hexagonale M6x16 (Version support coudé)	2
	7600480000	Vis à tete fraisée M6x16 (Version support plat)	2
	7600210320	Ecrou M6 zingué	2
11	7401290000	Support PUR plat treuil	1
12c	7401150000	Roulement	1
13c	7600480320	Vis à tête fraisée M6x16 zingué	2
	7600200320	Ecrou M5 zingué	2
14	1803730000	Tandem telescopique axe octo 60	1
	7600930320	Vis tôle tête cylindrique cruciforme 3.9x9.5 zingué	1
15	7200420000	Tulipe Tradi Lame 37 et 41	2
	7200410000	Tulipe Tradi Lame 37 SL et 54	2
16	7000110000	Attache tablier 4086 P à pince	2
17d	7000220017	Butée ronde pour Lame Finale 60 RAL 9016	2
	7000220018	Butée ronde pour Lame Finale 60 RAL 7038	2
	7000220022	Butée ronde pour Lame Finale 60 RAL 8019	2
	7000220032	Butée ronde pour Lame Finale 60 VSR 240	2
	7000220053	Butée ronde pour Lame Finale 60 RAL 7016	2
18d	7600600000	Vis à tête fraisée M6x30 zingué	2
19e	177808	Equerre de butée 40x35 anodisé	2
20e	178153	Cache équerre de butée	2
20d	7600480320	Vis à tête fraisée M6x16 zingué	2
21d	7600200320	Ecrou M5 zingué	2
22	7000310000	Embout de lame 37	10
	7000960000	Embout de lame 37 SL	10
	7000300000	Embout de lame 41	10
	7000290000	Embout de lame 54	10

a, b, c, d, e = Set

Tradi PUR azionamento manuale con catena

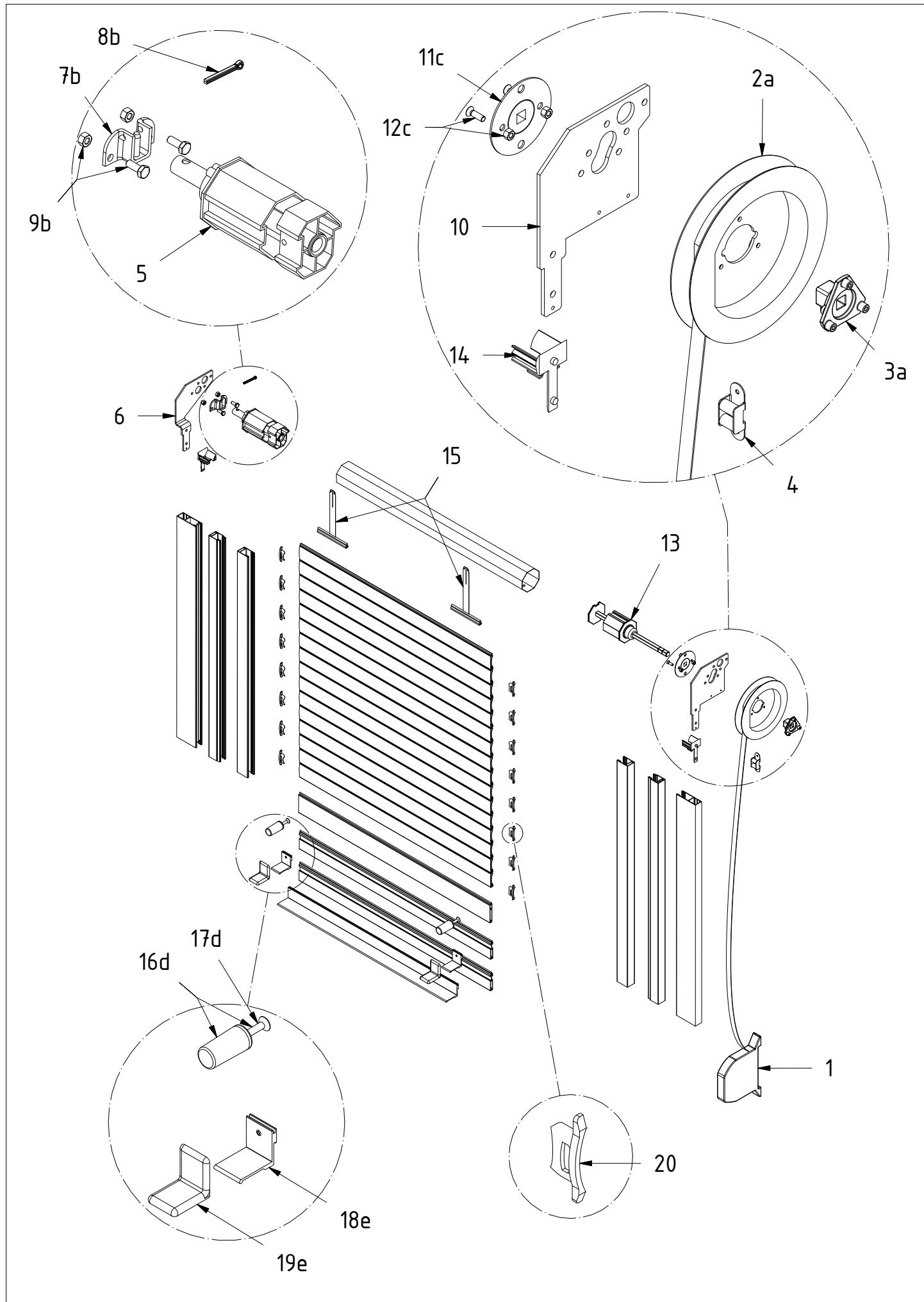
Pos	No. articolo	Denominazione	Quantità
1a	7300250320	Disco catena	1
2a	7401320000	Supporto portadisco	1
	7600900320	Vite 3,9x13	3
3	7300140320	Catena	1
4	7300470320	Guida catena piegata	1
	7600910320	Vite 3,9x25	3
5	7100130000	Molla di compensazione sinistra	1
	7100110000	Molla di compensazione destra	1
	7600930320	Vite 3,9x9,5	1
6	7300430320	Forcella	1
	7600910320	Vite 3,9x25	2
7	7401260000	Supporto a gomito arganello destro guida 25x37	1
	7401270000	Supporto a gomito arganello sinistro guida 25x37	1
8b	7400690000	Cuscinetto a spillo	1
9b	7600250320	Coppiglia	1
10b	7600840320	Vite a testa esagonale M6x16 (versione supporto a gomito)	2
	7600480000	Vite a testa fresata M6x16 (versione supporto piatto)	2
	7600210320	Dado esagonale M6	2
11	7401290000	Supporto piatto arganello D/S (obbligatorio lato manovra)	1
12c	7401150000	Arrotolamento	1
13c	7600480320	Vite a testa fresata M6x16 (versione supporto piatto)	2
	7600200320	Dado esagonale M5	2
14	1803730000	Tandem telescopico lato manovra	1
	7600930320	Vite 3,9x9,5	1
15	7200420000	Tulipano Tradi Lamella 37 41	2
	7200410000	Tulipano Tradi Lamella 37sl e 54	2
16	7000110000	Attacco telo pinza	2
17d	7000220017	Arresto tondo per zócalo B60 RAL 9016	2
	7000220018	Arresto tondo per zócalo B60 RAL 7038	2
	7000220022	Arresto tondo per zócalo B60 RAL 8019	2
	7000220032	Arresto tondo per zócalo B60 VSR 240	2
	7000220053	Arresto tondo per zócalo B60 RAL 7016	2
18d	7600600000	Vite testa fresata 6x30 per adattamento in zócalo H54	2
19e	177808	Arresto d'angolo	2
20e	178153	Schermatura arresto d'angolo	2
20d	7600480320	Vite a testa fresata M6x16 (versione supporto piatto)	2
21d	7600200320	Dado esagonale M5 per fissaggio arrotolamento 10d	2
22	7000310000	Perno di guida 37	10
	7000960000	Perno di guida 37 SL	10
	7000300000	Perno di guida 41	10
	7000290000	Perno di guida 54	10

a, b, c, d, e = Set

Tradi PUR accionamiento manual con cadena

Pos	No. artículo	Designación	Cantidad
1a	7300250320	Disco de la cadena	1
2a	7401320000	Soporte polea cuadrado 10mm	1
	7600900320	Tornillo 3,9x13	3
3	7300140320	Cadena	1
4	7300470320	Guía de la cadena doblada	1
	7600910320	Tornillo 3,9x25	3
5	7100130000	Muelle tensor de compensación izquierdo	1
	7100110000	Muelle tensor de compensación derecho	1
	7600930320	Tornillo 3,9x9,5	1
6	7300430320	Horquilla	1
	7600910320	Tornillo cabeza cilíndrica 3,9x25	2
7	7401260000	Soporte PUR manivela derecha	1
	7401270000	Soporte PUR manivela izquierda	1
8b	7400690000	Cojinete con pasador	1
9b	7600250320	Pasador 4x3.2 zincado	1
10b	7600840320	Tornillo con cabeza hexagonal M6x16 (versión con soporte acodado)	2
	7600480000	Tornillo con cabeza hexagonal M6x16 (versión con soporte plano)	2
	7600210320	Tuerca M6	2
11	7401290000	Soporte PUR plano manivela	1
12c	7401150000	Rodamiento	1
13c	7600480320	Tornillo con cabeza hexagonal plana M6x16	2
	7600200320	Tuerca M5	2
14	1803730000	Tándem telescópico del lado del accionamiento	1
	7600930320	Tornillo 3,9x9,5	1
15	7200420000	Embudo Tradi Lama 37 y 41	2
	7200410000	Embudo Tradi Lama 37 SL y 54	2
16	7000110000	Pinza de sujeción tejido 4086 P	2
17d	7000220017	Tope redondo para zócalo B60 RAL 9016	2
	7000220018	Tope redondo para zócalo B60 RAL 7038	2
	7000220022	Tope redondo para zócalo B60 RAL 8019	2
	7000220032	Tope redondo para zócalo B60 VSR 240	2
	7000220053	Tope redondo para zócalo B60 RAL 7016	2
18d	7600600000	Tornillo con cabeza cónica zincada 6x30 para adaptación en zócalo H54	2
19e	177808	Tope angular 4x35 anodizado	2
20e	178153	Protector tope angular	2
20d	7600480320	Tornillo con cabeza hexagonal plana M6x16	2
21d	7600200320	Tuerca hexagonal M5 para la fijación del rodamiento 10d	2
22	7000310000	Noyo 37	10
	7000960000	Noyo 37 SL	10
	7000300000	Noyo 41	10
	7000290000	Noyo 54	10

a, b, c, d, e = Set



Tradi PUR manuell angetrieben mit Gurt

Pos	Artikelnummer	Beschreibung	Menge
1	7300400000	Gurtwickler	1
	7600910320	Schraube 3,9x25	2
2a	7300890000	Rolle	1
3a	7401320000	Scheibenträger	1
	7600900320	Schraube 3,9x13	3
4	7300500000	Gurtführung	1
	7600910320	Schraube 3,9x25	2
5	7100390000	Tandem vielseitig gegenüber Antrieb	1
	7600930320	Schraube 3,9x9,5	1
6	7401260000	Gekröpfter Getriebehälter rechts Führung 25x37	1
	7401270000	Gekröpfter Getriebehälter links Führung 25x37	1
7b	7400690000	Lager mit Stift	1
8b	7600250320	Stift	1
9b	7600840320	Sechskantschraube M6x16 (Ausführung gekröpfter Träger)	2
	7600480000	Senkschraube M6x16 (Ausführung flacher Träger)	2
	7600210320	Sechskantmutter M6	2
10	7401290000	Flacher Getriebehälter R/L (Antriebsseite obligatorisch)	1
11c	7401150000	Lager	1
12c	7600480320	Senkschraube M6x16 (Ausführung flacher Träger)	2
	7600200320	Sechskantmutter M5	2
13	1803730000	Tandem ausziehbar Antriebsseite	1
	7600930320	Schraube 3,9x9,5 zur Blockierung	1
14	7200420000	Tulpe Tradi Lamelle 37 41	2
	7200410000	Tulpe Tradi Lamelle 37sl und 54	2
15	7000110000	Behangbefestigung Klemme	2
16d	7000220017	Anschlag rund für zócalo B60 RAL 9016	2
	7000220018	Anschlag rund für zócalo B60 RAL 7038	2
	7000220022	Anschlag rund für zócalo B60 RAL 8019	2
	7000220032	Anschlag rund für zócalo B60 VSR 240	2
	7000220053	Anschlag rund für zócalo B60 RAL 7016	2
17d	7600600000	Senkschraube 6x30 zur Anpassung an zócalo H54	2
18e	177808	Winkelanschlag	2
19e	178153	Blende Winkelanschlag	2
20	7000310000	Führungsnippel 37	10
	7000960000	Führungsnippel 37 SL	10
	7000300000	Führungsnippel 41	10
	7000290000	Führungsnippel 54	10

a, b, c, d, e = Set

Tradi PUR manually driven with belt

Pos	Item No.	Denomination	Quantity
1	7300400000	Rewinder	1
	7600910320	3.9x25 screw	2
2a	7300890000	Pulley	1
3a	7401320000	Portal plate support	1
	7600900320	3.9x13 screw	3
4	7300500000	Strap guide	1
	7600910320	3.9x25 screw	2
5	7100390000	Versatile tandem, opposite actuation	1
	7600930320	3.9x9.5 screw	1
6	7401260000	Angular support, right winch, guide 25x37	1
	7401270000	Angular support, left winch, guide 25x37	1
7b	7400690000	Pin bearing bushing	1
8b	7600250320	Pin	1
9b	7600840320	M6x16 hex head screw (angular support version)	2
	7600480000	M6x16 countersunk head screw (flat support version)	2
	7600210320	M6 hex nut	2
10	7401290000	Flat support, R/L winch (mandatory on actuation side)	1
11c	7401150000	Roller bearing	1
12c	7600480320	M6x16 countersunk head screw (flat support version)	2
	7600200320	M5 hex nut	2
13	1803730000	Telescopic tandem, actuation side	1
	7600930320	3.9x9.5 screw	1
14	7200420000	Tulipe Tradi slat 37 41	2
	7200410000	Tulipe Tradi slat 37 SL and 54	2
15	7000110000	Curtain clip attachment	2
16d	7000220017	Circular buffer for zócalo B60 RAL 9016	2
	7000220018	Circular buffer for zócalo B60 RAL 7038	2
	7000220022	Circular buffer for zócalo B60 RAL 8019	2
	7000220032	Circular buffer for zócalo B60 VSR 240	2
	7000220053	Circular buffer for zócalo B60 RAL 7016	2
17d	7600600000	6x30 countersunk head screw for adjustment of zócalo H54	2
18e	177808	Angular buffer	2
19e	178153	Angular buffer cover	2
20	7000310000	Guide nipple 37	10
	7000960000	Guide nipple 37 SL	10
	7000300000	Guide nipple 41	10
	7000290000	Guide nipple 54	10

a, b, c, d, e = Set

Tradi PUR Sangle

Pos	N° Article	Désignation	Quantité
1	7300400000	Enrouleur sangle 4.5m x 14mm blanc	1
	7600910320	Vis tôle tête cylindrique cruciforme 3.5x25 zingué	2
2a	7300890000	Poulie sangle ø 160	1
3a	7401320000	Support poulie carré 10 mm	1
	7600900320	Vis tôle tête cylindrique cruciforme 3.5x13 zingué	3
4	7300500000	Guide sangle 15mm	1
	7600910320	Vis tôle tête cylindrique cruciforme 3.5x25 zingué	2
5	7100390000	Manchon octo 60 porte roulement	1
	7600930320	Vis tôle tête cylindrique cruciforme 3.9x9.5 zingué	1
6	7401260000	Support PUR coudé treuil droite	1
	7401270000	Support PUR coudé treuil gauche	1
7b	7400690000	Coussinet à broche	1
8b	7600250320	Goupille fendue 4x3.2 zingué	1
9b	7600840320	Vis à tete Hexagonale M6x16 (Version support coudé)	2
	7600480000	Vis à tete fraisée M6x16 (Version support plat)	2
	7600210320	Ecrou M6 zingué	2
10	7401290000	Support PUR plat treuil	1
11c	7401150000	Roulement	1
12c	7600480320	Vis à tête fraisée M6x16 zingué	2
	7600200320	Ecrou M5 zingué	2
13	1803730000	Tandem telescopique axe octo 60	1
	7600930320	Vis tôle tête cylindrique cruciforme 3.9x9.5 zingué	1
14	7200420000	Tulipe Tradi lame 37 et 41	2
	7200410000	Tulipe Tradi lame 37 SL et 54	2
15	7000110000	Attache tablier 4086 P à pince	2
16d	7000220017	Butée ronde pour lame finale 60 RAL 9016	2
	7000220018	Butée ronde pour lame finale 60 RAL 7038	2
	7000220022	Butée ronde pour lame finale 60 RAL 8019	2
	7000220032	Butée ronde pour lame finale 60 VSR 240	2
	7000220053	Butée ronde pour lame finale 60 RAL 7016	2
17d	7600600000	Vis à tête fraisée M6x30 zingué	2
18e	177808	Equerre de butée 40x35 anodisé	2
19e	178153	Cache équerre de butée	2
20	7000310000	Embout de lame 37	10
	7000960000	Embout de lame 37 SL	10
	7000300000	Embout de lame 41	10
	7000290000	Embout de lame 54	10

a, b, c, d, e = Set

Tradi PUR azionamento manuale con cinghia

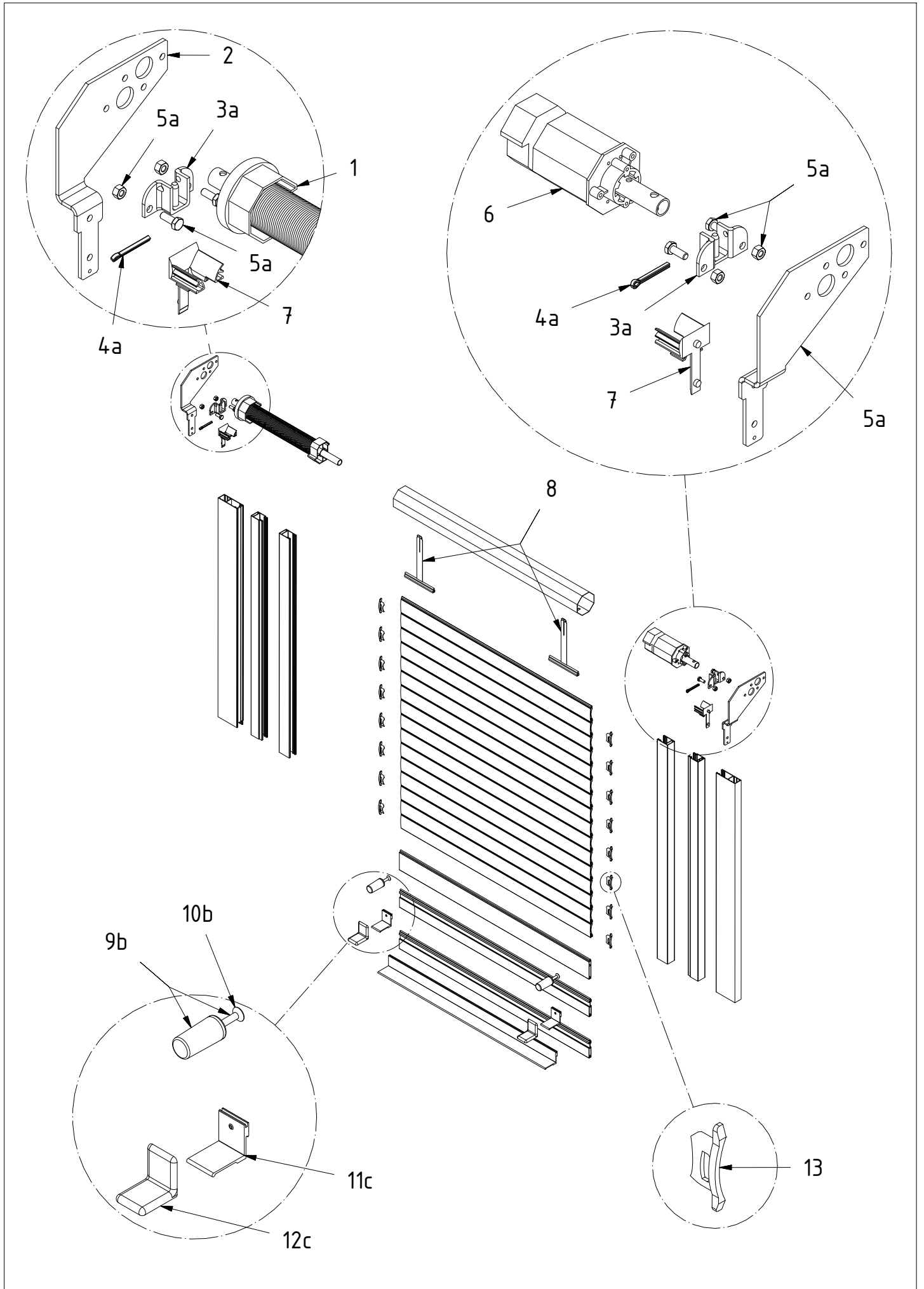
Pos	No. articolo	Denominazione	Quantità
1	7300400000	Avvolgitore	1
	7600910320	Vite 3,9x25	2
2a	7300890000	Puleggia	1
3a	7401320000	Supporto portadisco	1
	7600900320	Vite 3,9x13	3
4	7300500000	Guida cinghia	1
	7600910320	Vite 3,9x25	2
5	7100390000	Tandem polivalente opposto manovra	1
	7600930320	Vite 3,9x9,5	1
6	7401260000	Supporto a gomito arganello destro guida 25x37	1
	7401270000	Supporto a gomito arganello sinistro guida 25x37	1
7b	7400690000	Cuscinetto a spillo	1
8b	7600250320	Coppiglia	1
9b	7600840320	Vite a testa esagonale M6x16 (versione supporto a gomito)	2
	7600480000	Vite a testa fresata M6x16 (versione supporto piatto)	2
	7600210320	Dado esagonale M6	2
10	7401290000	Supporto piatto arganello D/S (obbligatorio lato manovra)	1
11c	7401150000	Arrotolamento	1
12c	7600480320	Vite a testa fresata M6x16 (versione supporto piatto)	2
	7600200320	Dado esagonale M5	2
13	1803730000	Tandem telescopico lato manovra	1
	7600930320	Vite 3,9x9,5	1
14	7200420000	Tulipano Tradi Lamella 37 41	2
	7200410000	Tulipano Tradi Lamella 54	2
15	7000110000	Attacco telo pinza	2
16d	7000220017	Arresto tondo per zócalo B60 RAL 9016	2
	7000220018	Arresto tondo per zócalo B60 RAL 7038	2
	7000220022	Arresto tondo per zócalo B60 RAL 8019	2
	7000220032	Arresto tondo per zócalo B60 VSR 240	2
	7000220053	Arresto tondo per zócalo B60 RAL 7016	2
17d	7600600000	Vite testa fresata 6x30 per adattamento in zócalo H54	2
18e	177808	Arresto d'angolo	2
19e	178153	Schermatura arresto d'angolo	2
20	7000310000	Perno di guida 37	10
	7000960000	Perno di guida 37 SL	10
	7000300000	Perno di guida 41	10
	7000290000	Perno di guida 54	10

a, b, c, d, e = Set

Tradi PUR accionamiento manual con correa

Pos	No. artículo	Designación	Cantidad
1	7300400000	Carrete para cinta	1
	7600910320	Tornillo cabeza cilíndrica de estrella 3.5x25 zincado	2
2a	7300890000	Polea ø 160	1
3a	7401320000	Soporte polea cuadrado 10mm	1
	7600900320	Tornillo 3,9x13	3
4	7300500000	Guía de cinta 15 mm	1
	7600910320	Tornillo 3,9x25	2
5	7100390000	Tándem polivalente opuesto al accionamiento	1
	7600930320	Tornilloprisionero 3,9x9,5 zincado	1
6	7401260000	Soporte PUR manivela derecha	1
	7401270000	Soporte PUR manivela izquierda	1
7b	7400690000	Cojinete con pasador	1
8b	7600250320	Pasador 4x3.2 zincado	1
9b	7600840320	Tornillo con cabeza hexagonal M6x16	2
	7600480000	Tornillo con cabeza hexagonal plana M6x16	2
	7600210320	Tuerca M6	2
10	7401290000	Soporte PUR plano manivela	1
11c	7401150000	Rodamiento	1
12c	7600480320	Tornillo con cabeza hexagonal plana M6x16	2
	7600200320	Tuerca M5	2
13	1803730000	Tándem telescópico del lado del accionamiento	1
	7600930320	Tornilloprisionero 3,9x9,5 zincado	1
14	7200420000	Embudo Tradi Lama 37 y 41	2
	7200410000	Embudo Tradi Lama 37 SL y 54	2
15	7000110000	Pinza de sujeción tejido 4086 P	2
16d	7000220017	Tope redondo para zócalo B60 RAL 9016	2
	7000220018	Tope redondo para zócalo B60 RAL 7038	2
	7000220022	Tope redondo para zócalo B60 RAL 8019	2
	7000220032	Tope redondo para zócalo B60 VSR 240	2
	7000220053	Tope redondo para zócalo B60 RAL 7016	2
17d	7600600000	Tornillo con cabeza cónica zincad 6x30 para adaptación en zócalo H54	2
18e	177808	Tope angular 4x35 anodizado	2
19e	178153	Protector tope angular	2
20	7000310000	Noyo 37	10
	7000960000	Noyo 37 SL	10
	7000300000	Noyo 41	10
	7000290000	Noyo 54	10

a, b, c, d, e = Set



Tradi PUR manuell angetrieben direkt

Pos	Artikelnummer	Beschreibung	Menge
1	7100120000	Ausgleichsfeder	1
	7600930320	Schraube 3,9x9,5	1
2	7401260000	Gekröpfter Getriebehalter rechts Führung 25x37	1
	7401270000	Gekröpfter Getriebehalter links Führung 25x37	1
	7401290000	Flacher Getriebehalter R/L (Antriebsseite obligatorisch)	1
3a	7400690000	Lager mit Stift	1
4a	7600250320	Stift	1
5a	7600840320	Sechskantschraube M6x16 (Ausführung gekröpfter Träger)	2
	7600480000	Senkschraube M6x16 (Ausführung flacher Träger)	2
	7600210320	Sechskantmutter M6	2
6	7100390000	Tandem vielseitig gegenüber Antrieb	1
	7600930320	Schraube 3,9x9,5 zur Blockierung	1
7	7200420000	Tulpe Tradi Lamelle 37 41	2
8	7000110000	Behangbefestigung Klemme	2
9b	7000220017	Anschlag rund für zócalo B60 RAL 9016	2
	7000220018	Anschlag rund für zócalo B60 RAL 7038	2
	7000220022	Anschlag rund für zócalo B60 RAL 8019	2
	7000220032	Anschlag rund für zócalo B60 VSR 240	2
	7000220053	Anschlag rund für zócalo B60 RAL 7016	2
10b	7600600000	Senkschraube 6x30 zur Anpassung an zócalo H54	2
11c	177808	Winkelanschlag	2
12c	178153	Blende Winkelanschlag	2
13	7000310000	Führungsnippel 37	10
	7000960000	Führungsnippel 37 SL	10
	7000300000	Führungsnippel 41	10
	7000290000	Führungsnippel 54	10

a, b, c = Set

Tradi PUR manually driven direct

Pos	Item No.	Denomination	Quantity
1	7100120000	Compensating spring	1
	7600930320	3.9x9.5 screw for blocking	1
2	7401260000	Angular support, right winch, guide 25x37	1
	7401270000	Angular support, left winch, guide 25x37	1
	7401290000	Flat support, R/L winch (mandatory on actuation side)	1
3a	7400690000	Pin bearing bushing	1
4a	7600250320	Pin	1
5a	7600840320	M6x16 hex head screw (angular support version)	2
	7600480000	M6x16 countersunk head screw (flat support version)	2
	7600210320	M6 hex nut	2
6	7100390000	Versatile tandem, opposite actuation	1
	7600930320	3.9x9.5 screw for blocking	1
7	7200420000	Tulipe Tradi slat 37 41	2
8	7000110000	Curtain clip attachment	2
9b	7000220017	Circular buffer for zócalo B60 RAL 9016	2
	7000220018	Circular buffer for zócalo B60 RAL 7038	2
	7000220022	Circular buffer for zócalo B60 RAL 8019	2
	7000220032	Circular buffer for zócalo B60 VSR 240	2
	7000220053	Circular buffer for zócalo B60 RAL 7016	2
10b	7600600000	6x30 countersunk head screw for adjustment of zócalo H54	2
11c	177808	Angular buffer	2
12c	178153	Angular buffer cover	2
13	7000310000	Guide nipple 37	10
	7000960000	Guide nipple 37 SL	10
	7000300000	Guide nipple 41	10
	7000290000	Guide nipple 54	10

a, b, c = Set

Tradi PUR Tirage Direct

Pos	N° Article	Désignation	Quantité
1	7100120000	Ressort de compensation Gauche de 400 axe octo 60	1
	7600930320	Vis tôle tête cylindrique cruciforme 3.9x9.5 zingué	1
2	7401260000	Support PUR coudé treuil droite	1
	7401270000	Support PUR coudé treuil gauche	1
	7401290000	Support PUR plat treuil	1
3a	7400690000	Coussinet à broche	1
4a	7600250320	Goupille fendue 4x3.2 zingué	1
5a	7600840320	Vis à tete Hexagonale M6x16 (Version support coudé)	2
	7600480000	Vis à tete fraisée M6x16 (Version support plat)	2
	7600210320	Ecrou M6 zingué	2
6	7100390000	Manchon octo 60 porte roulement	1
	7600930320	Vis tôle tête cylindrique cruciforme 3.9x9.5 zingué	1
7	7200420000	Tulipe Tradi lame 37 et 41	2
8	7000110000	Attache tablier 4086 P à pince	2
9b	7000220017	Butée ronde pour lame Finale 60 RAL 9016	2
	7000220018	Butée ronde pour lame Finale 60 RAL 7038	2
	7000220022	Butée ronde pour lame Finale 60 RAL 8019	2
	7000220032	Butée ronde pour lame Finale 60 VSR 240	2
	7000220053	Butée ronde pour lame Finale 60 RAL 7016	2
10b	7600600000	Vis à tête fraisée M6x30 zingué	2
11c	177808	Equerre de butée 40x35 anodisé	2
12c	178153	Cache équerre de butée	2
13	7000310000	Embout de lame 37	10
	7000960000	Embout de lame 37 SL	10
	7000300000	Embout de lame 41	10
	7000290000	Embout de lame 54	10

a, b, c = Set

Tradi PUR azionamento diretto

Pos	No. articolo	Denominazione	Quantità
1	7100120000	Molla di compensazione	1
	7600930320	Vite 3,9x9,5 per blocco	1
2	7401260000	Supporto a gomito arganello destro guida 25x37	1
	7401270000	Supporto a gomito arganello sinistro guida 25x37	1
	7401290000	Supporto piatto arganello D/S (obbligatorio lato manovra)	1
3a	7400690000	Cuscinetto a spillo	1
4a	7600250320	Coppiglia	1
5a	7600840320	Vite a testa esagonale M6x16 (versione supporto a gomito)	2
	7600480000	Vite a testa fresata M6x16 (versione supporto piatto)	2
	7600210320	Dado esagonale M6	2
6	7100390000	Tandem polivalente opposto manovra	1
	7600930320	Vite 3,9x9,5 per blocco	1
7	7200420000	Tulipano Tradi Lamella 37 41	2
8	7000110000	Attacco telo pinza	2
9b	7000220017	Arresto tondo per zócalo B60 RAL 9016	2
	7000220018	Arresto tondo per zócalo B60 RAL 7038	2
	7000220022	Arresto tondo per zócalo B60 RAL 8019	2
	7000220032	Arresto tondo per zócalo B60 VSR 240	2
	7000220053	Arresto tondo per zócalo B60 RAL 7016	2
10b	7600600000	Vite testa fresata 6x30 per adattamento in zócalo H54	2
11c	177808	Arresto d'angolo	2
12c	178153	Schermatura arresto d'angolo	2
13	7000310000	Perno di guida 37	10
	7000960000	Perno di guida 37 SL	10
	7000300000	Perno di guida 41	10
	7000290000	Perno di guida 54	10

a, b, c = Set

Tradi PUR accionamiento manual directamente

Pos	No. artículo	Designación	Cantidad
1	7100120000	Muelle de compensación izquierda eje 60 coto	1
	7600930320	Tornilloprisionero 3,9x9,5 zincado	1
2	7401260000	Soporte PUR manivela derecha	1
	7401270000	Soporte PUR manivela izquierda	1
	7401290000	Soporte PUR plano manivela	1
3a	7400690000	Cojinete con pasador	1
4a	7600250320	Pasador 4x3.2 zincado	1
5a	7600840320	Tornillo con cabeza hexagonal M6x16 (versión con soporte acodado)	2
	7600480000	Tornillo con cabeza hexagonal M6x16 (versión con soporte plano)	2
	7600210320	Tuerca M6	2
6	7100390000	Tándem polivalente opuesto al accionamiento	1
	7600930320	Tornillo cabeza cilíndrica de estrella 3,9x25	1
7	7200420000	Embudo Tradi Lama 37 y 41	2
8	7000110000	Plnza de sujeción tejido 4086 P	2
9b	7000220017	Tope redondo para zócalo B60 RAL 9016	2
	7000220018	Tope redondo para zócalo B60 RAL 7038	2
	7000220022	Tope redondo para zócalo B60 RAL 8019	2
	7000220032	Tope redondo para zócalo B60 VSR 240	2
	7000220053	Tope redondo para zócalo B60 RAL 7016	2
10b	7600600000	Tornillo con cabeza cónica zincad 6x30 para adaptación en zócalo H54	2
11c	177808	Tope angular 4x35 anodizado	2
12c	178153	Protector tope angular	2
13	7000310000	Noyo 37	10
	7000960000	Noyo 37 SL	10
	7000300000	Noyo 41	10
	7000290000	Noyo 54	10

a, b, c = Set