



BSX

# DER ROBUSTE ALLESKÖNNER



**Anssems** TIEFLADER **BSX**

TIEFLADER



HOCHLADER



MULTITRANSPORTER



FAHRZEUGTRANSPORTER



KIPPER



DECKELANHÄNGER



KOFFERANHÄNGER



PFERDEANHÄNGER



BAUWAGEN



**ICH KANN MICH  
JEDEN TAG AUF MEINEN  
ANSSEMS BSX 2500  
VERLASSEN**



## BSX - Tieflader für den intensiven Einsatz

Der Anssems BSX ist ein robuster Anhänger von hoher Qualität für Unternehmer und Privatpersonen. Nutzen Sie Ihren Anhänger intensiv und wollen Sie deshalb ein Qualitätsprodukt? Dann ist der BSX eine gute Wahl! Der Anssems BSX ist in verschiedenen Ausführungen erhältlich. Die Platzierung der Räder neben dem Kastenaufbau bietet zusätzliche Stabilität, das werden Sie beim Laden und Fahren bemerken. Mit seiner niedrigen Ladefläche ist das Be- und Entladen sehr bequem.



BSX Einachser ungebremst



BSX Einachser gebremst



BSX Go-Getter  
Einachser gebremst



BSX Tandem  
gebremst

## BSX Go-Getter

Der BSX Go-Getter ist ein Tieflader für Menschen, die ein Statement setzen wollen. Ein Go-Getter hat viele Extras, wie schwarze Stahlräder, schwarze Aluminiumwänden, eine schwarze Werkzeugkiste (40L) auf der Deichsel und ist komplett mit LED-Beleuchtung ausgestattet. Holen Sie sich jetzt Ihren Go-Getter!



Robotergeschweißtes Chassis mit fester Reling und Vorgerritter



Zuverlässige, gut sichtbare Beleuchtung



Vorder- und Seitenmarkierungsbeleuchtung



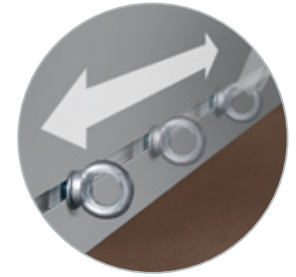
Rückbordwandstützen



Vorderbordwand kann auf der Deichsel aufliegen



Bindschiene für bewegliche Netzhaken oder Bindeaugen



Bindschiene auch an der Innenseite der Ladefläche

Ab 1350 kg als gebremste Ausführung

Automatik Stützrad

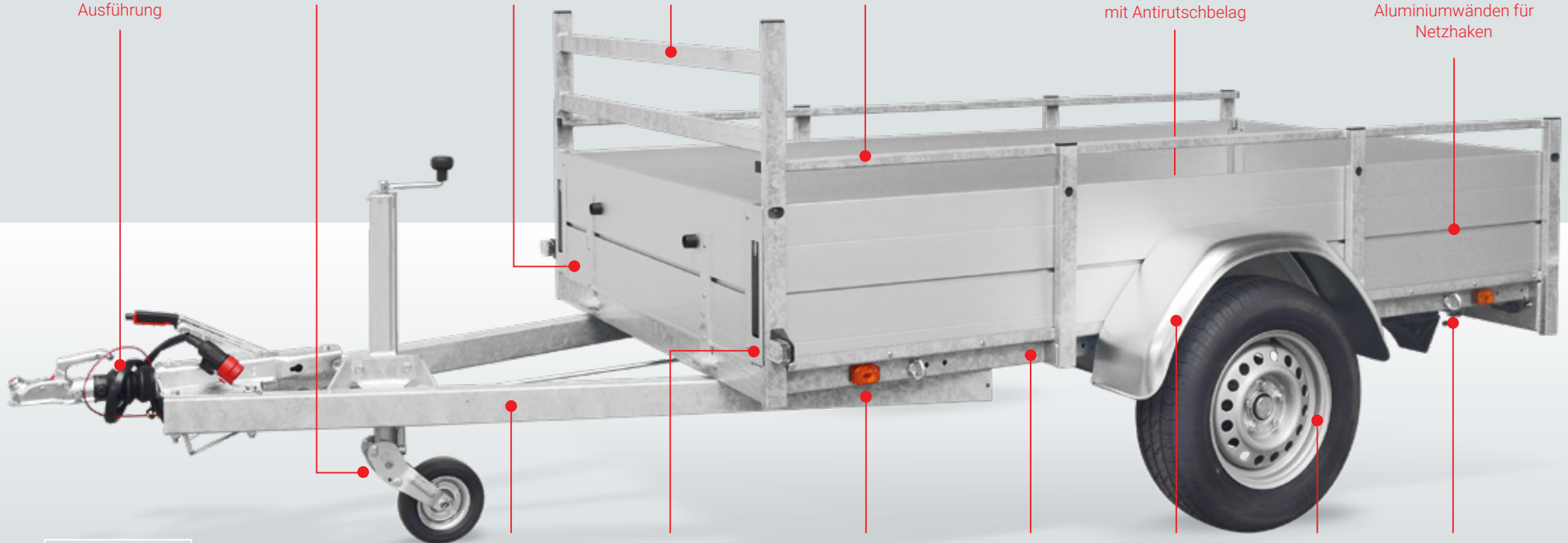
Klappbare Vorderbordwand

Festes Vorgerritter

Feste Reling

Starker Multiplex Ladefläche mit Antirutschbelag

Integrierte Bindschiene in den Aluminiumwänden für Netzhaken



Ungebremster BSX: Deichsel aus U-Profil, freie Länge 135 cm.

Deichsel aus Rechteckprofil, freie Länge 145 cm.

Beleuchtung vorne

Seitenmarkierungsbeleuchtung

Robotergeschweißtes Chassis

Kotflügel aus Stahl

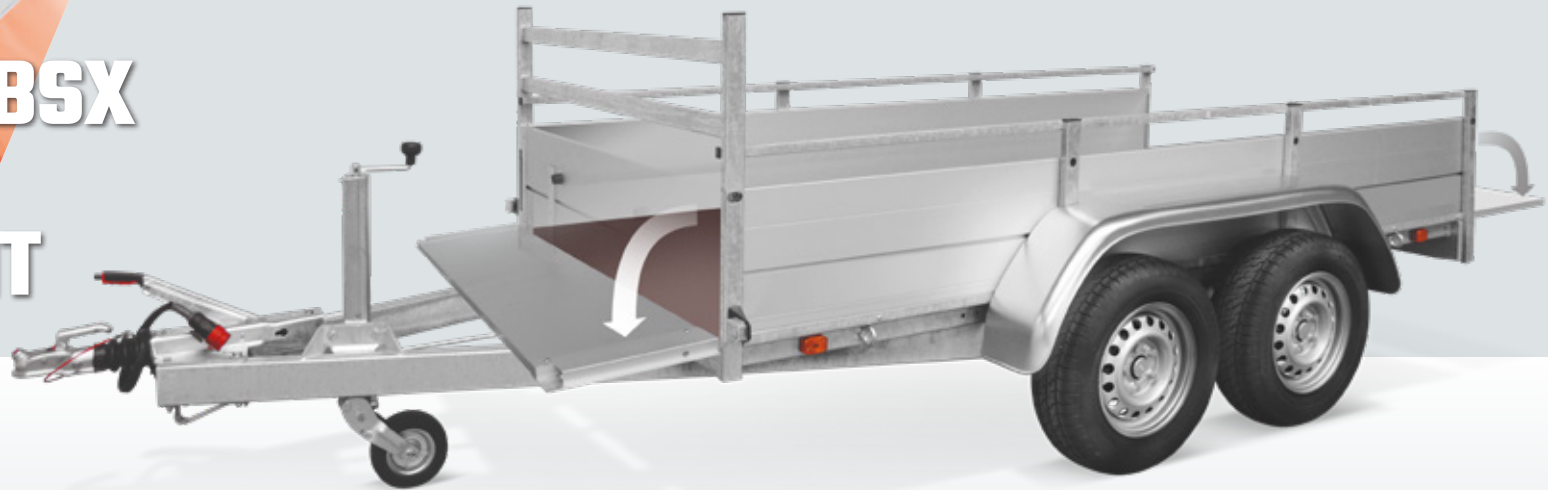
Achsen und Räder in 1A-Qualität

Feste Bindeaugen

## Vielseitig einsetzbarer Anhänger

Bei der Entwicklung der BSX-Serie hat Anssems alles getan, um dieses Modell so multifunktional wie möglich zu machen. Anssems kennt die Wünsche seiner Nutzer wie kein anderer. Dies spiegelt sich im Design und im Zubehör wider, welche alle Anforderungen erfüllen. Die BSX-Serie ist sowohl für den professionellen als auch für den privaten Bereich attraktiv. Fragen Sie den Anssems-Händler nach allen Optionen oder stellen Sie Ihre Fragen auf [www.anssems.eu](http://www.anssems.eu).

**DER ANSSEMS BSX  
NIMMT ALLES  
AUF EINMAL MIT**



### Ladekomfort

Die Möglichkeit des Durchladens, wenn die Ladung mal etwas länger als die Ladefläche ist, ist eine hochgeschätzte Eigenschaft der Anssems BSX Serie. Die hintere Bordwand stützt sich auf ausziehbare Rohre und die Vorderbordwand klappt auf die Deichsel.



Verfügbar mit Abstellstützen für mehr Komfort beim Laden



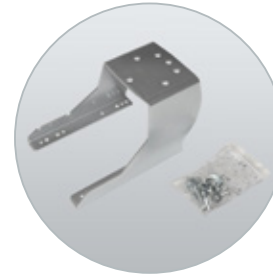
Gebremste Modelle mit Achsstoßdämpfern erhältlich



Zubehör: Bindeaugen



Zubehör: Netzhaken



Zubehör: Reserveradhalterung



Zubehör: Reserverad



Zubehör: Universelle Auffahrrampen aus Aluminium



Decken Sie Ihre Ladung sicher mit dieser Flachplane, einem strapazierfähigem Planentuch ab. Einfache Montage an den verstellbaren Netzhaken.



Viele Käufer entscheiden sich bei dem BSX für eine Anssems Plane. Diese gibt Ihnen mehr Ladevolumen und zusätzlichen Schutz beim Transport.



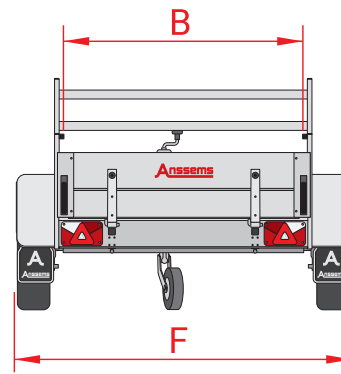
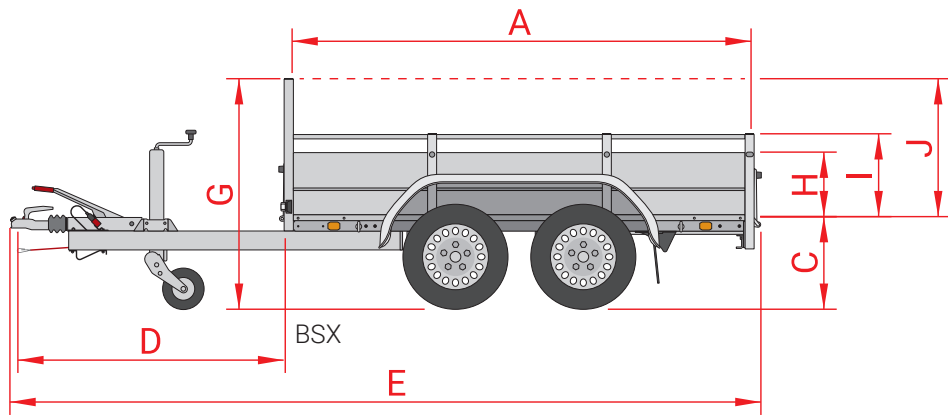
Original Anssems Plane. Hochwertige Metallgestell mit Strapazierfähige, wetterfeste PVC-Plane. Wird komplett mit Expanderseil und Netzhaken Satz geliefert.



Modell	BSX 750 205x120	BSX 750 251x130	BSX 1350 205x120	BSX 1350 251x130	BSX 1350 251x130 Go-Getter	BSX 1500 301x150	BSX 2500 251x130	BSX 2500 301x150
<b>Gesamtgewicht</b>	750 kg	750 kg	1350 kg	1350 kg	1350 kg	1500 kg	2500 kg	2500 kg
<b>Leergewicht</b>	205 kg	230 kg	270 kg	300 kg	300 kg	330 kg	365 kg	405 kg
<b>Nutzlast</b>	545 kg	520 kg	1080 kg	1050 kg	1050 kg	1170 kg	2135 kg	2095 kg
<b>Anzahl der Achsen</b>	1	1	1	1	1	1	2	2
<b>Gebremste Ausführung</b>	x	x	v	v	v	v	v	v
<b>Reifenmaß</b>	155/80R13	155/80R13	195/70R14	195/70R14	195/70R14	195/70R14	185/70R13	185/70R13
<b>Felgen (Stahl)</b>	Silber	Silber	Silber	Silber	Schwarz	Silber	Silber	Silber
<b>Aluminiumwände</b>	Silber	Silber	Silber	Silber	Schwarz	Silber	Silber	Silber
<b>Ladeboden</b>	Holz	Holz	Holz	Holz	Holz	Holz	Holz	Holz
Kastlänge innen (A)	205 cm	251 cm	205 cm	251 cm	251 cm	301 cm	251 cm	301 cm
Kastbreite innen (B)	120 cm	130 cm	120 cm	130 cm	130 cm	150 cm	130 cm	150 cm
Ladeflächenhöhe (C)	52 cm	52 cm	53 cm	53 cm	53 cm	53 cm	50 cm	50 cm
Deichsellänge (D)	135 cm	135 cm	145 cm	145 cm	145 cm	145 cm	145 cm	145 cm
Gesamtlänge (E)	351 cm	397 cm	361 cm	407 cm	407 cm	457 cm	407 cm	457 cm
Gesamtbreite (F)	166 cm	176 cm	170 cm	180 cm	180 cm	200 cm	182 cm	202 cm
Gesamthöhe (G)	127 cm	127 cm	128 cm	128 cm	128 cm	128 cm	125 cm	125 cm
Bordwandhöhe (H)	35 cm	35 cm	35 cm	35 cm	35 cm	35 cm	35 cm	35 cm
Relinghöhe (I)	45 cm	45 cm	45 cm	45 cm	45 cm	45 cm	45 cm	45 cm
Vordergitterhöhe (J)	75 cm	75 cm	75 cm	75 cm	75 cm	75 cm	75 cm	75 cm

Zubehör	BSX 750 205x120	BSX 750 251x130	BSX 1350 205x120	BSX 1350 251x130	BSX 1350 251x130 Go-Getter	BSX 1500 301x150	BSX 2500 251x130	BSX 2500 301x150
Hochplane (Innenhöhe 150 cm)	v	v	v	v	v	v	v	v
Hochplane (Innenhöhe 180 cm)	x	v	x	v	v	v	v	v
Hochplane (Innenhöhe 210 cm)	x	x	x	x	x	v	x	v
Flachplane	v	v	v	v	v	v	v	v
Abstellstützen	v	v	v	v	v	v	v	v
Netzhaken	v	v	v	v	v	v	v	v
Bindeaugen M8	v	v	v	v	v	v	v	v
Auffahrrampen Aluminium 150, 200, 250 cm	v	v	v	v	v	v	v	v
Achsstoßdämpfer	x	x	v	v	v	v	v	v
Reserverad mit Halter	v	v	v	v	v	v	v	v

v optional lieferbar    x nicht lieferbar



## MEIN ANSSEMS BSX 2500 NIMMT AUCH LANGE LADUNG MIT



Noch ein bisschen mehr auffallen? Mit dem BSX 1350.251x130 Go-Getter werden Sie es mit Sicherheit. In schwarzer Ausführung, mit LED-Beleuchtung und mit einem schwarzen Werkzeugkasten.



Rückwand kann auf ausziehbaren Rohren abgestützt werden.

**Anssems**

# Anssems. Immer hinter Ihnen.

Die Anssems-Gruppe bietet Ihnen mit den Marken Anssems und Hulco ein komplettes Angebot für Ihre Transportlösungen. Anssems Anhänger zeichnen sich bereits seit 1977 durch ihre Zuverlässigkeit und Langlebigkeit aus. Die großzügige Serienausstattung sorgt für einen optimalen Benutzerkomfort. Die hohe Qualität wird mithilfe Hilfe der eigenen Entwicklung, Innovation und automatisierter Produktion gewährleistet. Anssems ist aus diesem Grund führend auf dem europäischen Markt. Anssems: Wenn es hart auf hart kommt, steht Anssems immer hinter Ihnen!



Ihr Anssems-Händler

AB2302DE-BSX



**A** Tieflader **BSX**



**A** Tieflader **GT-O**



**A** Tieflader **GT-R**



**A** Hochlader **ASX**  
(mit rampen)



**A** Hochlader **PSX**



**H** Hochlader **MEDAX**



**A** Hochlader **PLT**



**H** Multitransporter  
**CARAX**



**A** Multitransporter  
**MSX-Basic / MSX**



**A** Fahrzeugtransporter  
**AMT**



**A** Fahrzeugtransporter  
**AMT-ECO**



**A** Dreiseitenkipper  
**KSX**



**A** Rückwärts Kipper  
**KLT**



**A** Deckelanhängen **GT-HT/VT1**



**A** Kofferanhängen  
**GT-VT2/VT3/VT4**



**H** Baumaschinenanhänger  
**TERRAX**



**H** Baumaschinenanhänger  
**TERRAX-Basic**



**A** Pferdeanhänger **PTH**



**A** Bauwagen **PTS**



Anssems Go-Getter



## Die Anssems-Gruppe

### Anssems Anhänger GmbH

Londoner Straße 15  
D-48455 Bad Bentheim-Gildehaus

### Anssems Aanhangwagens B.V.

Ericssonstraat 50  
NL-5121 ML Rijen

### Anssems Remorques Sarl

Rue Pierre Brosolette  
FR-58600 Garchizy

### Hulco Trailers GmbH

Wiener Straße 34  
D-48455 Bad Bentheim-Gildehaus