

OPIS PREDMETU ZÁKAZKY
IS MANAŽMENT ÚDAJOV V OBLASTI NEPROFESIONÁLNEHO UMENIA

Obsah

1. ZOZNAM SKRATIEK.....	5
2. VŠEOBECNÉ VÝCHODISKÁ.....	6
2.1. Popis projektu.....	6
2.2. Motivácia.....	7
2.2.1. Splnenie zákonnej povinnosti.....	7
2.2.2. Zjednotenie zberu údajov na celom Slovensku.....	8
2.2.3. Zefektívnenie činností zamestnancov verejnej správy.....	8
2.2.4. Princíp jedenkrát a dosť!.....	8
2.2.5. Využitie dát na smerovanie hnutia neprofesionálneho umenia.	9
2.2.6. Popularizácia neprofesionálnych umelcov.....	9
2.2.7. Medzirezortná a vnútrorezortná informovanosť o stave neprofesionálneho umenia.	9
2.3. Štatistiky súťaží za rok 2019.....	9
3. LEGISLATÍVNE POŽIADAVKY.....	10
4. PREDMET ZÁKAZKY.....	11
5. POŽIADAVKY NA INFORMAČNÝ SYSTÉM MUONU.....	12
5.1. Architektúra riešenia.....	12
5.1.1. Biznis architektúra.....	12
5.1.2. Aplikačná architektúra.....	13
5.1.3. Technologická architektúra.....	14
5.2. Popis procesov – stav AS IS.....	15
5.2.1. Vizuálne súťaže – Výtvarné spektrum.....	16
5.2.1.1. Definovanie parametrov súťaže a proces prihlasovania sa na súťaž.....	16
5.2.1.2. Realizácia a vyhodnocovanie súťaže.....	17
5.2.2. Špecifické súťaže – Hviezdoslavov Kubín.....	18
5.2.2.1. Definovanie parametrov súťaže a proces prihlasovania sa na súťaž.....	18
5.2.2.2. Realizácia a vyhodnocovanie súťaže.....	19
5.3. Funkčné požiadavky.....	20
5.3.1. Prezentačná vrstva.....	20
5.3.1.1. Domovská stránka.....	20
Zoznam požiadaviek:.....	20
5.3.1.2. Zobrazenie karty súťaže.....	20

5.3.2.	Aplikačná vrstva	21
5.3.2.1.	Modul číselníkov	21
5.3.2.2.	Registrácia a užívateľský profil	21
5.3.2.3.	Registrácia jednotlivcov.....	22
5.3.2.4.	Registrácia umeleckých kolektívov.....	23
5.3.2.5.	Modul vytvárania a správy súťaží.....	24
5.3.2.6.	Prihlasovanie sa na súťaž.....	28
5.3.2.7.	Porotcovský modul.....	29
5.3.2.8.	Vyhodnotenie súťaže.....	30
5.3.2.9.	Modul vzdelávanie	32
5.3.2.10.	Modul štatistiky.....	32
5.3.2.11.	Notifikačný modul	33
5.3.2.12.	Role a oprávnenia systému	35
5.3.2.13.	Administratívny modul užívateľov	37
5.3.2.14.	Administratívny modul umeleckých kolektívov	37
5.3.3.	Integrácia na rezortné a mimorezortné IS	38
5.3.3.1.	Integrácia na mimorezortné IS	38
5.3.3.2.	Integrácia na rezortné IS	38
5.3.4.	Mobilná aplikácia	39
5.4.	Nefunkčné požiadavky	40
5.4.1.	Východiská pre návrh systému.....	40
5.4.2.	Používateľské rozhranie	40
5.4.3.	Dostupnosť a odolnosť systému proti výpadkom	40
5.4.4.	Výkonnosť systému a odozva	40
5.4.5.	Bezpečnosť	41
5.4.6.	Prevádzka systému	42
5.5.	Ďalšie požiadavky	42
6.	POŽADOVANÉ ČINNOSTI UCHÁDZAČA	43
6.1.	Analýza a dizajn	43
6.2.	Implementácia.....	43
6.3.	Testovanie	44
6.4.	Nasadenie.....	44
6.5.	Riadenie projektu	44

6.6.	Migrácia existujúcich dát	45
7.	ETAPIZÁCIA PROJEKTU	46
7.1.	Aktivity projektu	46
7.2.	Harmonogram realizácie projektu	47

1. Zoznam skratiek

Skratka / Pojem	Popis
eID	Elektronický identifikátor – elektronický občiansky preukaz
GDPR	Všeobecné nariadenie o ochrane údajov (General Data Protection Regulation)
HW	Hardvér
IKT	Informačné a komunikačné technológie
IAM	Modul pre správu identít (Identity Access Management)
IaaS	Infraštruktúra poskytovaná ako služba (Infrastructure As A Service)
IS	Informačný systém
IT	Informačné technológie
MUONU	Manažment údajov v oblasti neprofesionálneho umenia
MK SR	Ministerstvo kultúry Slovenskej republiky
MV SR	Ministerstvo vnútra Slovenskej republiky
NASES	Národná agentúra pre sieťové a elektronické služby
NOC	Národné osvetové centrum
OP	Občiansky preukaz
PaaS	Platforma poskytovaná ako služba (Platform As A Service)
SMS	Textová správa (Short Message Service) posiadaná prostredníctvom telekomunikačného operátora
ŠÚ SR	Štatistický úrad Slovenskej republiky
SW	Softvér
TCO	Náklady na vlastníctvo (Total Cost Of Ownership)
ÚPVS	Ústredný portál verejnej správy
VS	Verejná správa
Web SSO	Federatívny autentifikačný systém vyvinutý na riešenie problémov nasadenia autentifikácie cez heterogénne infraštruktúry s podporou jednorazového prihlásenia sa používateľa (Single Sign On - SSO)

2. Všeobecné východiská

2.1. Popis projektu

Národné osvetové centrum je štátnou príspevkovou organizáciou Ministerstva kultúry Slovenskej republiky. Podľa zákona č. 189/2015 Z. z. o kultúrno-osvetovej činnosti je kultúrno-osvetovým zariadením s celoslovenskou pôsobnosťou so všeobecným zameraním. Národné osvetové centrum je odborným a metodickým pracoviskom pre kultúrno-osvetovú činnosť, koordinačným a výkonným pracoviskom pre teoretickú, analytickú, informačnú, dokumentačnú a konzultačnú činnosť v oblasti kultúrno-osvetovej činnosti, koordinačným a výkonným pracoviskom pre výskum a štátne štatistické zisťovanie v oblasti kultúry, odborným pracoviskom, ktoré vedie národný register kultúrneho dedičstva ako centrálnu evidenciu údajov a informácií o kultúrnom dedičstve a pracoviskom pre ďalšie vzdelávanie zamestnancov v oblasti kultúrno-osvetovej činnosti.

Medzi hlavné činnosti Národného osvetového centra patria:

- podpora rozvoja kultúrnej identity a medzikultúrneho dialógu na celoslovenskej úrovni,
- mapovanie kultúrneho potenciálu regiónov Slovenskej republiky a podpora spolupráce a partnerstiev na území Slovenskej republiky a v zahraničí,
- šírenie informácií o aktuálnom stave a vývoji regionálnej a miestnej kultúry,
- ochrana a rozvoj nehmotného kultúrneho dedičstva,
- podpora rozvoja záujmovej umeleckej činnosti a neprofesionálnej umeleckej tvorby,
- neformálne vzdelávanie v oblasti kultúry a prevencia negatívnych spoločenských javov,
- realizácia výskumu s dôrazom na sociologický výskum kultúry, umenia a médií,
- koordinácia úloh štátneho štatistického zisťovania v oblasti kultúry,
- zabezpečenie plnenia úloh Európskeho kontaktného bodu,
- zabezpečenie činnosti multikultúrneho centra.

Dôvodom vzniku implementácie IS je najmä podporiť hlavné činnosti NOC v oblasti manažmentu údajov zefektívnením

- prác zamestnancov NOC a s ním spolupracujúcich osvetových organizácií (krajské a regionálne osvetové strediská), vrátane mestských kultúrno informačných stredísk, medzirezortnej a vnútro-rezortnej komunikácie,
- komunikácie občanov so zamestnancami verejnej správy
- uspokojenie medzirezortných dopytov po dátach, konkrétne od MK SR, MŠVVaŠ SR a ŠÚ SR,

Z implementácie IS budú profitovať nasledovné skupiny:

Občan/občania – najmä z okruhu neprofesionálnych umelcov vďaka zavedeniu princípu „jedenkrát a dosť“, lepším dátam, ktoré bude NOC publikovať;

NOC – znížením prácnosti, jednoznačnou adresnosťou spravovania údajov, konsolidáciou údajovej základne;

krajské osvetové strediská a regionálne osvetové strediská (ďalej len „KOS a ROS“) - znížením prácnosti, adresnosťou spravovania údajov,

dostupnosťou aktuálnych údajov v reálnom čase, menovite:

- Bratislavský kraj
 - Malokarpatské osvetové stredisko
- Trnavský kraj
 - Galantské osvetové stredisko, Trnavské osvetové stredisko, Záhorské osvetové stredisko, Žitnoostrovské osvetové stredisko
- Trenčiansky kraj
 - Centrum tradičnej kultúry v Myjave, Považské osvetové stredisko v Považskej Bystrici, Regionálne kultúrne centrum v Prievidzi,
 - Trenčianske osvetové stredisko v Trenčíne

- Nitriansky kraj
 - Krajské osvetové stredisko v Nitre, Regionálne osvetové stredisko v Komárne, Regionálne osvetové stredisko v Leviciach, Regionálne osvetové stredisko v Nových Zámkoch, Tribečské osvetové stredisko
- Žilinský kraj
 - Krajské kultúrne stredisko v Žiline, Kysucké kultúrne stredisko v Čadci, Liptovské kultúrne stredisko, Oravské kultúrne stredisko v Dolnom Kubíne, Turčianske kultúrne stredisko v Martine
- Banskobystrický kraj
 - Gemersko-malohontské osvetové stredisko, Hontiansko-ipeľské osvetové stredisko, Novohradské osvetové stredisko, Podpolianske osvetové stredisko, Pohronské osvetové stredisko, Stredoslovenské osvetové stredisko
- Prešovský kraj
 - DJZ Útvar osvetovej činnosti, Hornošarišské osvetové stredisko v Bardejove, Hornozemplínske osvetové stredisko, Ľubovnianske osvetové stredisko, Podduklianske osvetové stredisko, Podtatranské osvetové stredisko, Vihorlatské múzeum v Humennom
- Košický kraj
 - Gemerské osvetové stredisko, Kultúrne centrum Abova, Kultúrne centrum Medzibrodžia a Použia, Kultúrne centrum údolia Bodvy a Rudohoria, Múzeum a kultúrne centrum južného Zemplína v Trebišove, Spišské osvetové stredisko, Zemplínske osvetové stredisko, Zemplínske osvetové stredisko – detašované pracovisko Sobrance
- Ministerstvo kultúry SR – zrealizovaním a prístupnosťou už dopytovaných ako aj nových údajov o neprofesionálnych umelcoch v regionálnom rastrí, možnosťou riadeného smerovania podpory pre tieto neprofesionálne umelecky aktívne skupiny a jednotlivcov
- Štatistický úrad - transparentnosťou a prístupnosťou už dopytovaných ako aj nových údajov s možnosťou sledovania trendov / vývoja, Ministerstvo školstva, vedy, výskumu a športu - prístupnosťou už dopytovaných ako aj nových údajov o neprofesionálnych aktéroch v regionálnom rastrí a možnosťou riadeného smerovania podpory pre tieto umelecky rozvíjané a aktívne deti
- Podľa § 42 ods. 3 ZVO: Údaje v týchto súťažných podkladoch, v opise predmetu zákazky, odvolávajúce sa alebo určujúce konkrétneho výrobcu, výrobný postup, obchodné označenie, patent, typ, oblasť alebo miesto pôvodu alebo výroby, v takomto prípade uchádzač, v záujme rozvoja hospodárskej súťaže, konkurenčného prostredia ako aj podpory rozmanitosti technických riešení, zachovania produktovej neutrality, môže v ponuke predložiť **ekvivalentné riešenia** pri dodržaní technických charakteristík, výkonnostných a funkčných parametrov a požiadaviek verejného obstarávateľa na predmet zákazky určených podľa týchto referenčných údajov. Uchádzač musí mať zahrnuté v jednotkovej cene ekvivalentného riešenia všetky náklady spojené s ekvivalentným riešením v rámci predmetu plnenia (zabezpečenie osvedčení, očakávaných schválení, opakovaných podaní, zmien, dodatkov a pod.). **Uchádzač predloží v ponuke osobitne na samostatnom liste zoznam použitých ekvivalentných riešení.**
- Predmet zákazky nezodpovedá atribútom dostupnosti zákazky pre osoby so zdravotným postihnutím a nevytvára predpoklady pre aplikáciu ustanovenia § 42 ods. 1 písm. a) ZVO vo všeobecných technických požiadavkách na predmet zákazky užívané osobami s obmedzenou schopnosťou pohybu a orientácie.

2.2. Motivácia

2.2.1. Splnenie zákonnej povinnosti

Podľa zákona č. 189/2015 Z. z. o kultúrno-osvetovej činnosti v znení neskorších predpisov je Národné osvetové centrum povinné podľa § 7 viesť evidenciu v kultúrno-osvetovej činnosti:

1. evidenciu kultúrno-osvetových zariadení,
2. centrálny zoznam kolektívov a jednotlivcov z oblastí záujmovej umeleckej činnosti a neprofesionálnej umeleckej tvorby.

Vyššie uvedené zoznamy majú byť verejne prístupnou evidenciou. Každý má právo nahliadnuť do týchto zoznamov a zhotovovať si z nich výpisy a odpisy.

Výstupom projektu bude evidencia neprofesionálnych umelcov – jednotlivcov a kolektívov. Informácie budú vždy aktuálne, pretože systém bude prostredníctvom prihlasovania do súťaží evidovať stále nových umelcov a bude vyhodnocovať a overovať aktívnych a neaktívnych umelcov.

Výstupom projektu bude aj zoznam kultúrno-osvetových zariadení. Tento zoznam sa bude vytvárať prirodzene aktuálnym zoznamom organizátorov všetkých kôl súťaží a bonusom bude aj zoznam aktívnych zamestnancov (odborných pracovníkov) v daných inštitúciách.

2.2.2. Zjednotenie zberu údajov na celom Slovensku

Zber údajov o neprofesionálnych umelcoch prebieha na rôznych úrovniach v inštitúciách rôznymi spôsobmi. Niekde sú informácie písané ručne, niekde už elektronicky, ale napr. v neštruktúrovanej podobe, inde v štruktúrovanej. Čo je však najpodstatnejšie, líši sa aj sada údajov, ktoré sú zbierané.

Informačný systém zabezpečí zber údajov, ktoré sú jednotné pre celé Slovensko a to v štruktúrovanej podobe, aby mohli byť okamžite použité v praxi.

2.2.3. Zefektívnenie činností zamestnancov verejnej správy

V súčasnosti zamestnanci Národného osvetového centra, zamestnanci kultúrno-osvetových zariadení a ďalších inštitúcií, škôl, či združení na Slovensku sa vo svojom pracovnom čase zaoberajú zbieraním, prepisovaním, zjednocovaním a vyhodnocovaním údajov o neprofesionálnych umelcoch a ich umeleckej tvorbe. Tento spôsob práce je vysoko neefektívny.

Ministerstvo kultúry Slovenskej republiky prostredníctvom Národného osvetového centra v zmysle zákona č. 540/2001 Z. z. o štátnej štatistike v znení neskorších predpisov vykonáva každoročne dlhodobé štátne štatistické zisťovanie v oblasti kultúry prostredníctvom výkazov KULT. Údaje o aktivitách v oblasti neprofesionálneho umenia sa zbierajú v každej inštitúcii na Slovensku zvlášť, pričom pri tomto vykazovaní je veľké riziko duplicit.

Informačný systém sprístupní údaje o neprofesionálnom umení zamestnancom vo verejnej správe a uľahčí tak ich prácu, keďže nebudú musieť zabezpečovať množstvo administratívnych činností. Systém umožní vytvárať automatické výstupy pre čiastkové výkazy štatistického zisťovania KULT.

2.2.4. Princíp jedenkrát a dost'

Neprofesionálni umelci sa v súčasnosti prihlasujú do súťaží každý rok opätovne so všetkými údajmi. Tieto ich údaje nikde nie sú dlhodobo evidované.

Informačný systém zabezpečí registráciu účastníkov, ktorí už nebudú musieť opätovne zadávať tie isté osobné údaje do každej prihlášky.

2.2.5. Využitie dát na smerovanie hnutia neprofesionálneho umenia.

Národné osvetové centrum podľa zákona č. 189/2015 Z. z. o kultúrno-osvetovej činnosti v znení neskorších predpisov § 3 (5) c) zabezpečuje postupové súťaže a prehliadky. Taktiež podľa Zriaďovacej listiny NOC v rámci hlavnej činnosti vyhlasuje, odborné zabezpečuje a podieľa sa na realizácii celoštátneho systému postupových súťaží a prehliadok záujmovej umeleckej činnosti a neprofesionálnej umeleckej tvorby.

Vo verejnej správe je nevyhnutné, aby boli finančné prostriedky na aktivity využité efektívne a hospodárne, preto aj systém postupových súťaží musí byť efektívny. Potreby neprofesionálnych umelcov je možné vyhodnotiť len na základe analýzy dát z predchádzajúcich ročníkov súťaží. Tieto dáta však nie sú dostupné.

Informačný systém zabezpečí komplexné a špecifické dáta o súčasných trendoch v oblasti neprofesionálneho umenia na celom Slovensku.

2.2.6. Popularizácia neprofesionálnych umelcov

Neprofesionálni umelci sú veľmi špecifická skupina, ktorá nie je bežne v spoločnosti v oblasti kultúry vyberaná do popredia. Aj veľmi kvalitní, ale lokálni umelci sa mnohokrát nedostanú ďalej, ako za svoj okres.

Webové rozhranie umožní propagáciu neprofesionálnych umelcov, budú mať možnosť prezentovať svoje portfólio a pri ich mene budú jasne viditeľné ich úspechy v celoštátnych postupových súťažiach.

2.2.7. Medzirezortná a vnútrorezortná informovanosť o stave neprofesionálneho umenia.

Ministerstvu kultúry SR momentálne referujeme o stave neprofesionálneho umenia na základe pozorovaní, či čiastkových dát. Taktiež spolupráca s inými rezortmi, napr. Ministerstvom školstva, vedy, výskumu a športu SR, je problematickejšia, nakoľko nemáme k dispozícii konkrétne dáta, s ktorými by sme pri nadväzovaní spolupráce operovali.

Nielen kvantitatívne, ale najmä kvalitatívne štatistiky nám zlepšia komunikáciu smerom k nadriadeným orgánom, či dajú viac možností na medzirezortnú spoluprácu.

2.3. Štatistiky súťaží za rok 2019

Kapitola obsahuje štatistické údaje prihlásených účastníkov do postupových súťaží v oblasti neprofesionálneho umenia za rok 2019, ktoré poskytujú dodatočné informácie k potrebe realizácie Informačného systému manažmentu údajov v oblasti neprofesionálneho umenia.

Počet prihlásených jednotlivcov*	17610
Počet prihlásených kolektívov	949
Počet jednotlivcov v kolektívoch	14514
Celkový počet jednotlivcov	32124

Počet prihlásených diel	7580
Počet prihlásených programových čísel/inscenácií/koncertov	16289
Celkový počet prihlásených diel/čísel/inscenácií/koncertov	23869

* môže byť aj vyšší, nakoľko počty v súťaži Hviezdoslavov Kubín nie sú komplexne zmapované

3. Legislatívne požiadavky

Legislatíva pre tento projekt je rámcovo vymedzená:

- zákonom č. 189/2015 Z. z. o kultúrno-osvetovej činnosti, kde je NOC kultúrno-osvetovým zariadením s celoslovenskou pôsobnosťou so všeobecným zameraním,
- uznesením vlády č. 346/2017 z 24.7.2017 - ad povinnosť vytvoriť rolu „dátového kurátora“,
- GDPR - Zákon č. 18/2018 Z. z. o ochrane osobných údajov a o zmene a doplnení niektorých zákonov

4. Predmet zákazky

Predmetom zákazky je dodanie IS Manažmentu údajov pre oblasť neprofesionálneho umenia (IS MUONU). Dodanie IS MUONU pozostáva z nasledovných častí:

A. Realizácia IS

- **Prezentačná časť**
- **Aplikačná časť**
- **Integrácia IS MUONU na rezortné a mimorezortné IS**

5. Požiadavky na Informačný systém MUoNU

5.1. Architektúra riešenia

5.1.1. Biznis architektúra

V momentálnom stave je NOC povinná ročne sprostredkovať pre MK a ŠÚ štatistické dáta o počte udalostí, účinkujúcich / vystavovaných (slovenských i zahraničných, vrátane veku), návštevníkov / divákov (platiacich i neplatiacich). Tieto dáta sú rozdelené nasledovne:

1. Kategoricky

- Súťaže, prehliadky a festivaly
 - Súťaže a prehliadky
 - Folklor a folklorizmus, divadlo, fotografia, film, výtvarné umenie, zborový spev, hudba (populárna, inštrumentálna a dychová), umelecký prednes, literárna tvorba, viac žánrové, iná záujmová umelecká činnosť
 - Festivaly
 - Folklor a folklorizmus, divadlo a umelecký prednes, viac žánrové, iná záujmová umelecká činnosť

2. Geograficky

- Okresné, regionálne, krajské, celoštátne, medzinárodné

NOC má zodpovednosť / povinnosť mať zoznam jednotlivcov a kolektívov uložený v databáze alebo na úložisku, sprístupnený verejnosti.

Vzorka momentálne zbieraného minima dát o účastníkoch súťaží:

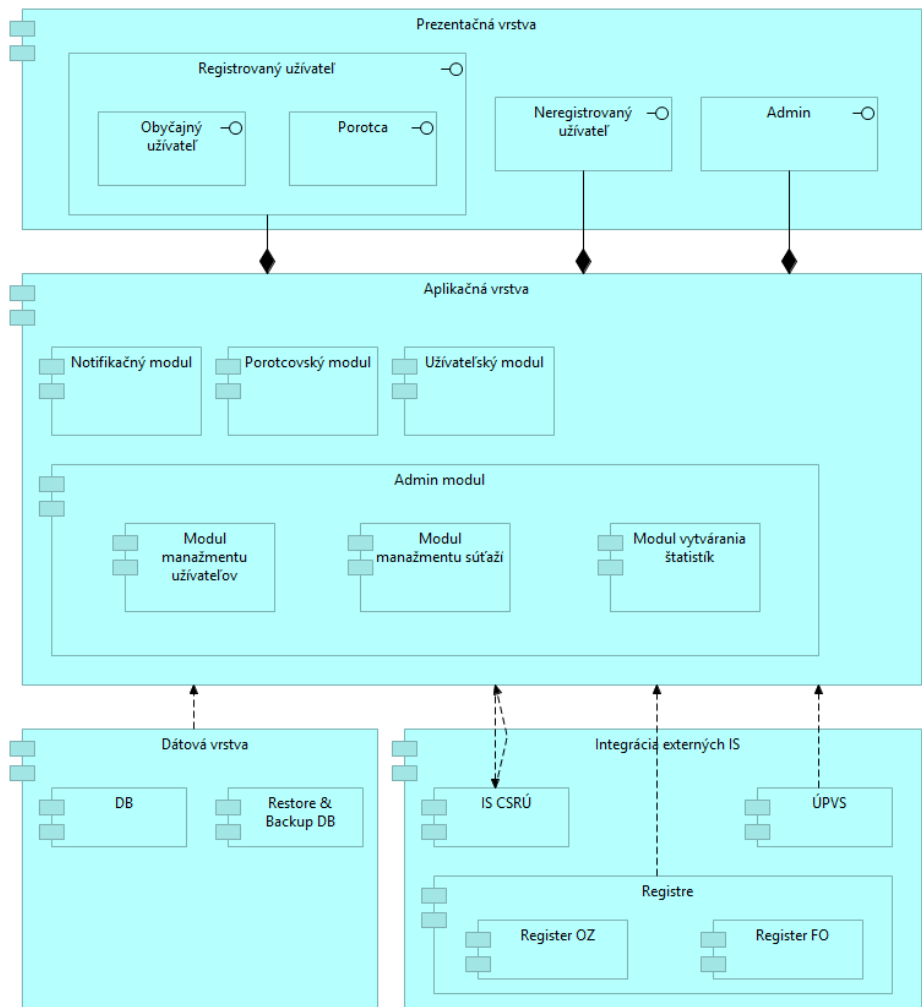
- Jednotlivec
 - Meno, priezvisko, adresa, dátum narodenia, telefón, e-mail, údaj o členstve v kolektíve, dátum začiatku a konca tvorby, údaje o tvorbe, kategórie a subkategórie umeleckej činnosti
 - V prípade ak ide o dieťa - dáta o zákonomnom zástupcovi
 - Meno, priezvisko, adresa, dátum narodenia, telefón, e-mail
- Kolektív
 - Názov kolektívu, zriaďovateľ, adresa, meno vedúceho, telefón, e-mail, web, IČO, dátum začiatku a konca tvorby, údaje o tvorbe, kategórie a subkategórie umeleckej činnosti

Zoznam súťaží, disponujúcich špecifickou formou dát:

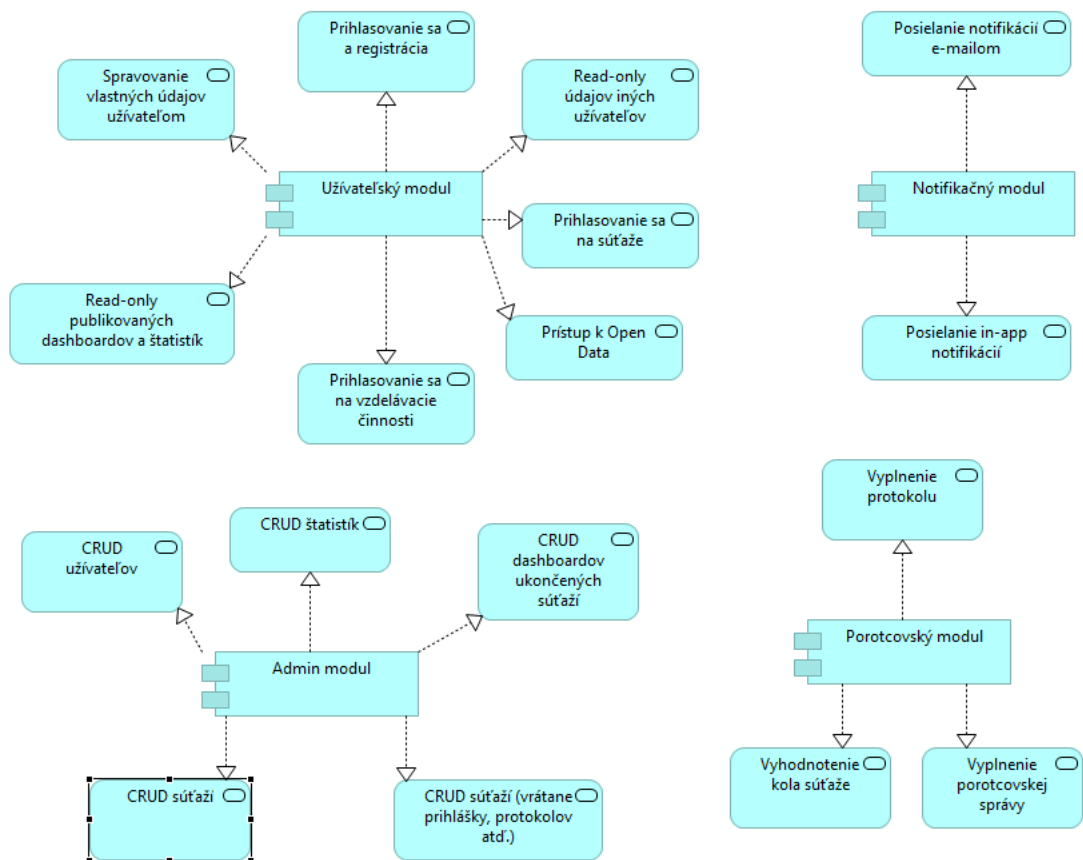
- Divadelné
 - Zlatá priadka, Divadlo a deti, FEDIM, Belopotockého Mikuláš
- Hudobné
 - Mládež spieva, Viva il canto, FestMlaDych, Lednické Rovne, Divertimento musicale
- Folklorne
 - Nositelia tradícií, Eniki beniki, Jazykom tanca
- Vizuálne
 - Výtvarné spektrum, AMFO
- Špecifické
 - Hviezdoslavov Kubín, CINEAMA, Šaffova ostroha, Vidiečanova Habovka, Strunobranie, Literárny Zvolen, Slovenská kronika

5.1.2. Aplikačná architektúra

Aplikačná architektúra riešenia IS MUONU je znázornená na nasledovnom obrázku:



Obrázok 1 Aplikačná architektúra IS MUONU



Obrázok 2 - Aplikačná architektúra – moduly informačného systému MUONU

5.1.3. Technologická architektúra

IS MUONU bude cieľovo prevádzkovaný vo vládnom cloude.

Technologickú architektúru IT riešenia zabezpečí prevádzkovateľ vládneho cloudu pridelením zdrojov pre jednotlivé virtuálne prostredia.

Z pohľadu implementačného prístupu k riešeniu bude potrebné zdefinovať pre služby IaaS:

- výkonové požiadavky
- požiadavky na kapacitu operačnej pamäte
- požiadavky na diskový priestor s určeným typom (TIER1, TIER2, TIER3)
- požiadavky na dostupnosť sieťových služieb

Čo sa týka služieb PaaS vládneho cloudu, budú potrebné nasledovné služby:

- služby sprístupňovania dát – DB služby RDBMS (typu Oracle alebo MS Server)
- služby middleware – služby MS aplikačného servera
- služby middleware – služby aplikačného servera (zatiaľ nešpecifikovaného)

Uvedené požiadavky budú v rámci implementácie postupne požadované pre nasledovné prostredia:

- vývojové prostredie,
- testovacie prostredie,
- produkčné prostredie v cieľovom stave

Rozsah, vecný obsah ako aj forma jednotlivých modulov bude predmetom analytickej časti dodávky projektu (detailnej funkčnej špecifikácie).

Všeobecné požiadavky na architektúru systému:

Číslo požiadavky	Popis požiadavky	Vlastný návrh plnenia
1.	<p>System bude tvorený nasledovnými prostrediami:</p> <ul style="list-style-type: none">• Produkčné (implementované naprieč dvojicou dátových centier)• Záložné (implementované v záložnom dátovom centre)• Testovacie <p>Bude platiť, že záložné prostredie je z pohľadu výbavy a funkčnosti identické s produkčným prostredím implementovaným v jednom dátovom centre. Taktiež platí, že produkčné prostredie je z pohľadu výbavy identicky implementované v oboch dátových centrách.</p>	
2.	Prístup pre užívateľov bude formou web rozhrania	
3.	System musí podporovať archiváciu a zálohovanie všetkých spracovaných údajov.	

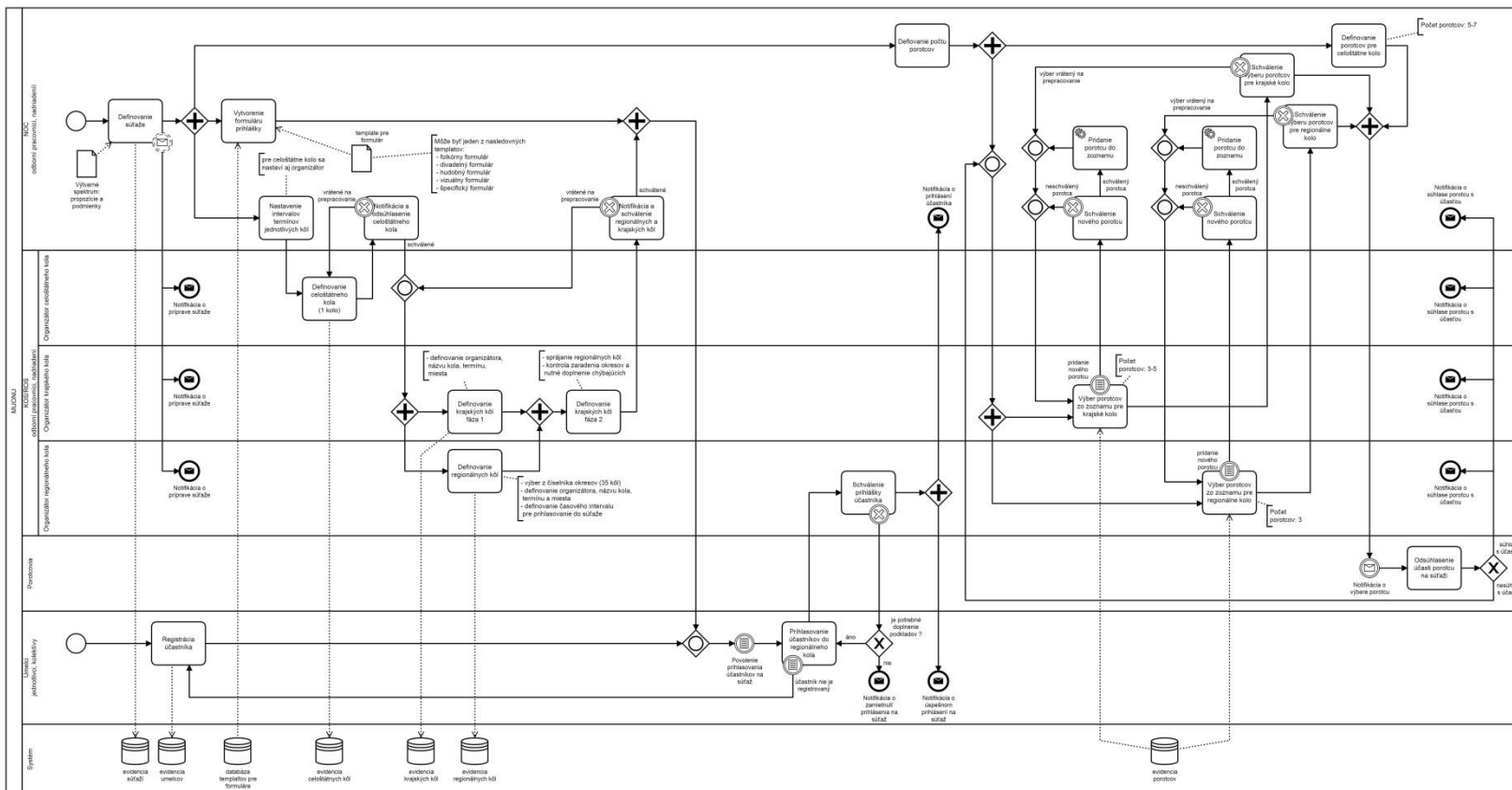
5.2. Popis procesov – stav AS IS

Kapitola obsahuje predbežnú definíciu štandardných procesov v rámci systému. Popísané sú procesy v aktuálnom stave pre 2 typy súťaží:

- Vizuálne súťaže - Výtvarné spektrum – proces realizácie súťaže je podobný pre väčšinu realizovaných súťaží, čo sa týka vytvárania a definovania parametrov súťaže, definovania jednotlivých kôl, prihlasovania na súťaž, realizáciu a vyhodnotenia jednotlivých kôl súťaže.
- Špecifické súťaže - Hviezdoslav Kubín – proces realizácie súťaže je jedným z najviac komplikovaných typov súťaží, čo sa týka štruktúry procesu, počtu kôl a samotnej realizácie súťaže

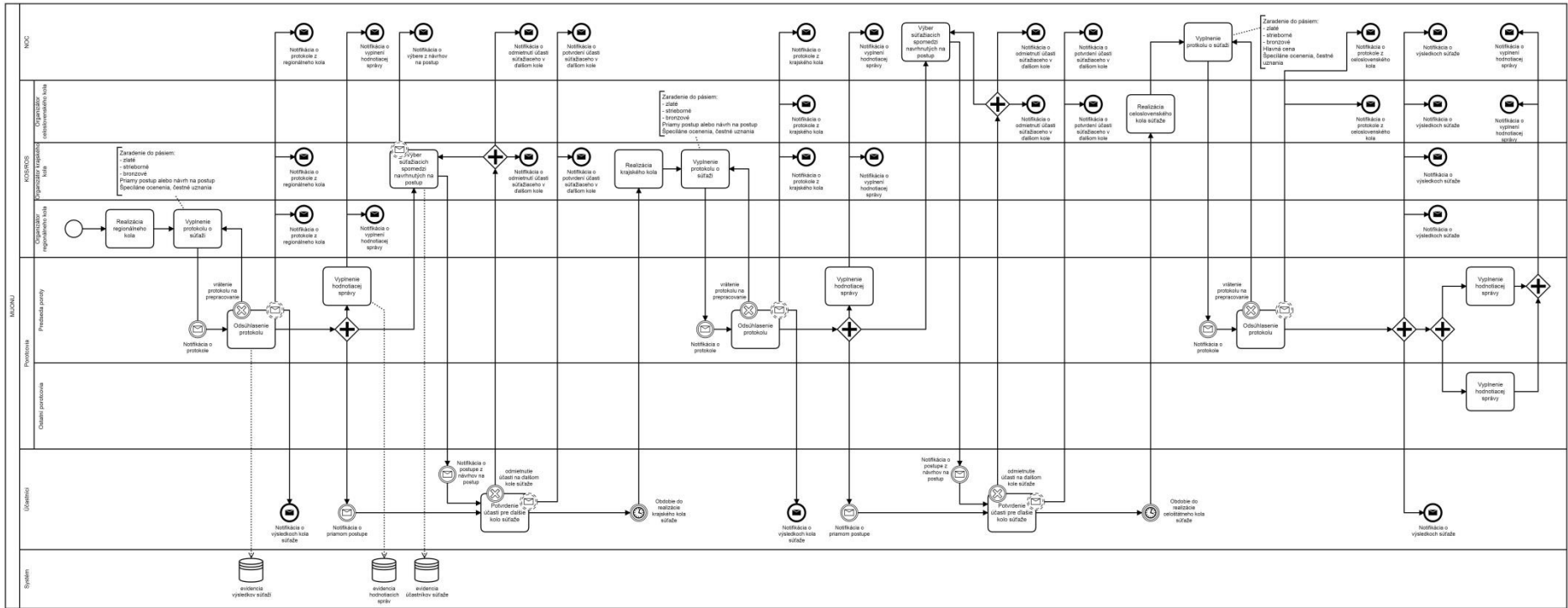
5.2.1. Vizualné súťaže – Výtvarné spektrum

5.2.1.1. Definovanie parametrov súťaže a proces prihlasovania sa na súťaž



Obrázok 3 Proces súťaže Výtvarné spektrum – definovanie parametrov a prihlasovanie sa na súťaž

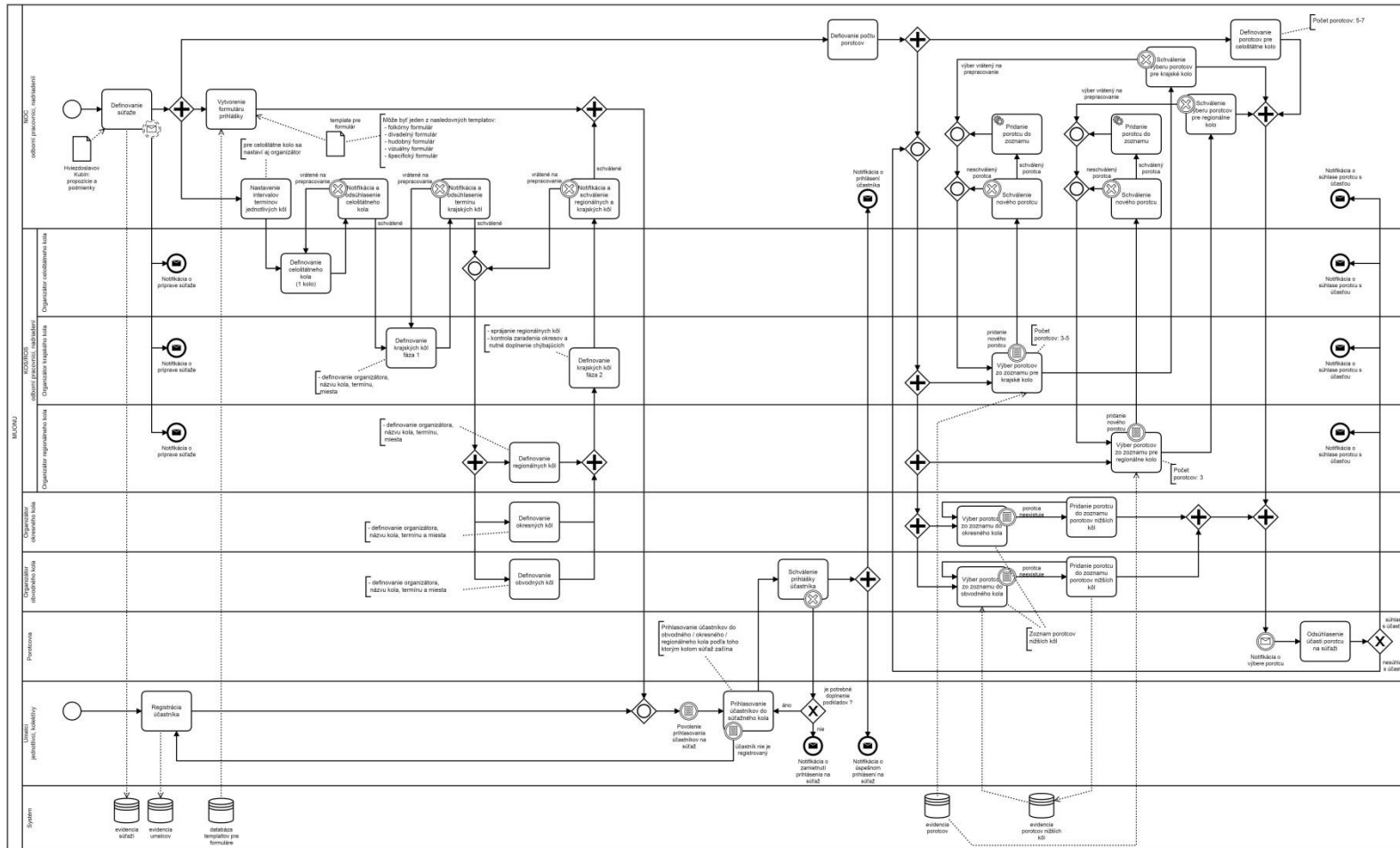
5.2.1.2. Realizácia a vyhodnocovanie súťaže



Obrázok 4 Proces súťaže Výtvarné spektrum – realizácia súťaže, vyhodnocovanie súťaže

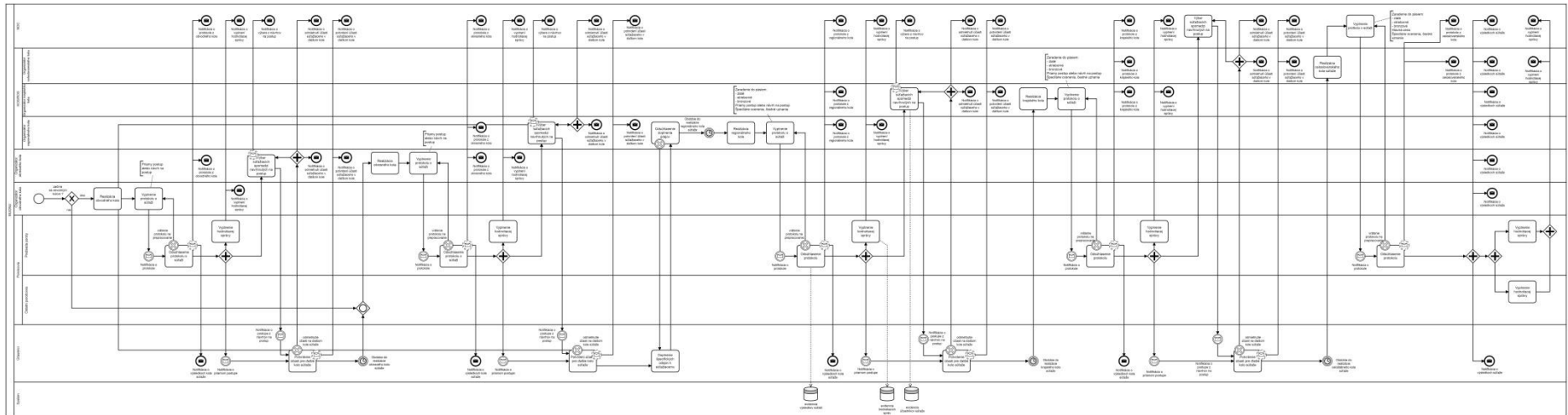
5.2.2. Špecifické súťaže – Hviezdoslavov Kubín

5.2.2.1. Definovanie parametrov súťaže a proces prihlasovania sa na súťaž



Obrázok 5 Proces súťaže Hviezdoslavov Kubín – definovanie parametrov a prihlasovanie sa na súťaž

5.2.2.2. Realizácia a vyhodnocovanie súťaže



Obrázok 6 Proces súťaže Hviezdoslavov Kubín – realizácia súťaže, vyhodnocovanie súťaže

5.3. Funkčné požiadavky

5.3.1. Prezentačná vrstva

5.3.1.1. Domovská stránka

Zoznam požiadaviek:

Číslo požiadavky	Popis požiadavky	Vlastný návrh plnenia
4.	Domovská stránka bude umiestnená na doméne vytvorenej osobitne pre projekt MUONU.	
5.	Domovská stránka bude pre neprihlásených užívateľov obsahovať: <ul style="list-style-type: none"> • Informácie o projekte • Informácie o stránke • Zoznam súťaží s popisom a s možnosťou prihlásenia sa na súťaž (podmienka registrácie) • Zoznam jednotlivcov a kolektívov • Možnosť registrácie užívateľa • Možnosť prihlásenia sa užívateľa: <ul style="list-style-type: none"> ○ email, heslo ○ eID 	
6.	Po prihlásení bude stránka obsahovať: <ul style="list-style-type: none"> • Zoznam jednotlivcov a kolektívov • Možnosť zobrazit' kartu umeleckého kolektívu • Zoznam súťaží s popisom a s možnosťou prihlásenia sa na súťaž, prioritne pre tie súťaže, ktoré sa pravdepodobne týkajú na základe zvolenej identity/profilu užívateľa • Možnosť editácie vlastných údajov v rámci svojho profilu • Pomoc 	

5.3.1.2. Zobrazenie karty súťaže

Číslo požiadavky	Popis požiadavky	Vlastný návrh plnenia
7.	Modul umožní zobrazit' základné informácie o súťaži zadanej tvorcom alebo organizátorom súťaže v členení: <ul style="list-style-type: none"> • Základné informácie • Kategórie • Časový harmonogram 	

	<ul style="list-style-type: none"> • Podmienky súťaže • Poznámka 	
8.	<p>Modul umožní zobrazit' základné informácie o lokalite v členení:</p> <ul style="list-style-type: none"> • Výber polohy v prípade že je súťaž na viacerých lokalitách • Mapové zobrazenie lokality • Informácie o poplatkoch • Kontaktné informácie 	
9.	Zobrazenie prehľadu súťažiacich aj s výsledkami	

5.3.2. Aplikačná vrstva

5.3.2.1. Modul číselníkov

V rámci modulu je zahrnutá administrácia všetkých typov používaných číselníkov v rámci systému.

Číslo požiadavky	Popis požiadavky	Vlastný návrh plnenia
10.	Modul zabezpečí správu jednotlivých číselníkov (kategórií umeleckej činnosti, typy súťaží a pod.)	
11.	Modul umožní operácie CRUD v rámci jednotlivých číselníkov pre užívateľov s príslušným oprávneniami	
12.	Modul umožní zobrazenie logu zmien nad daným číselníkom	

5.3.2.2. Registrácia a užívateľský profil

Modul poskytuje služby potrebné pre registráciu používateľov systému. Identifikácia užívateľa bude na základe emailovej adresy, ktorá musí byť unikátna a pri vytvorení užívateľa nebude systém umožňovať duplicitne zadať emailovú adresu pre viac užívateľov. Bude vyžadovaná verifikácia emailovej adresy, prostredníctvom potvrdzovacieho emailu. Po vyplnení povinných základných identifikačných údajov používateľa bude zaslaný email na zadanú emailovú adresu spolu s potvrdzovacím odkazom, kde prihlasujúci zadá svoje heslo, duplicitne z dôvodu eliminácie chyby pri jeho zadávaní. Po zadaní hesla bude užívateľ presmerovaný na prihlasovací formulár kde zadá svoju emailovú adresu ako prihlasovací identifikátor a heslo ktoré si sám stanovil. Po ich overení bude prihlásený a bude mať zobrazené možnosti v systéme na základe svojej definovanej role.

Číslo požiadavky	Popis požiadavky	Vlastný návrh plnenia
13.	Modul bude umožňovať registráciu pre neregistrovaných užívateľov	
14.	Pri registrácii prostredníctvom emailu a hesla bude modul vyžadovať verifikáciu prostredníctvom emailového overenia	

15.	Modul bude umožňovať reset a obnovu hesla zaslaním správy na registrovaný email, s potvrdzovacím odkazom o zmene hesla.	
16.	Modul bude umožňovať prihlasovanie prostredníctvom eID	
17.	Modul bude umožňovať odhlásenie sa zo systému	
18.	Modul bude umožňovať blokovanie prihlásenia konkrétneho užívateľa na určitý čas po prekročení stanoveného počtu falošných prihlásení za určitý čas s následným pridaním kontroly proti automatizovanému prihláseniu botmi (systém CAPTCHA resp. obdoba)	

5.3.2.3. Registrácia jednotlivcov

Modul bude slúžiť na registráciu neprofesionálnych umelcov - jednotlivcov používateľov a na správu ich používateľského profilu.

Číslo požiadavky	Popis požiadavky	Vlastný návrh plnenia
19.	Modul bude vyžadovať pre účely registrácie neprofesionálneho umelca – jednotlivca zadanie základných identifikačných údajov: <ul style="list-style-type: none"> • Meno a Priezvisko • Adresa • Dátum narodenia • Email • Telefón • Údaje o možnom členstve v kolektíve • Dátum začiatku a konca tvorby • Údaje o tvorbe • Kategórie a subkategórie umeleckej činnosti 	
20.	Modul bude umožňovať užívateľovi editovať určité údaje o svojom profile	
21.	Modul bude umožňovať rozčleniť evidenciu na typ dieťa a dospelý	
22.	Modul bude vyžadovať registráciu zákonného zástupcu pre osobu mladšiu ako 18 rokov	
23.	Po dosiahnutí 18 rokov modul vyzve súťažiacemu na doplnenie mailu a telefónneho čísla, ak nie sú evidované	
24.	Modul umožní definovať viaceré oblasti záujmu, v ktorých prihlásený užívateľ pôsobí	

25.	Po prihlásení sa do systému modul bude vyžadovať zvolenie identity/oblasti záujmu, pod ktorou bude prihlásený používateľ aktuálne v systéme vystupovať	
26.	Modul bude umožňovať posielanie notifikácií pre osoby, keď sa otvorí súťaž v ich oblasti záujmu	
27.	Modul bude umožňovať pridať užívateľovi propagačné materiály o sebe	
28.	Modul bude umožňovať zobrazenie read only dashboardov a štatistík o účasti užívateľa na súťažiach	
29.	Modul bude umožňovať prihlasovanie sa užívateľa na súťaže	
30.	Modul bude umožňovať prihlasovanie sa užívateľa na vzdelávaciu činnosť	
31.	Modul bude umožňovať prezeranie profilov iných užívateľov, v prípade, ak má na to oprávnenia	

5.3.2.4. Registrácia umeleckých kolektívov

Modul bude slúžiť na registráciu neprofesionálnych umelcov - umeleckých kolektívov a ich členov a na správu profilu umeleckého kolektívu.

Číslo požiadavky	Popis požiadavky	Vlastný návrh plnenia
32.	<p>Modul bude o umeleckých kolektívoch evidovať minimálne nasledovné údaje:</p> <ul style="list-style-type: none"> • Názov kolektívu • Zriaďovateľ • Adresa • Meno vedúceho • Email • Telefón • Web • IČO • Dátum začiatku a konca tvorby • Údaje o tvorbe • Kategórie a subkategórie umeleckej činnosti 	
33.	Modul bude umožňovať editovanie údajov umeleckého kolektívu	

34.	Každý umelecký kolektív bude mať kartu umeleckého kolektívu ktorá bude obsahovať logo, adresu, meno a kontakt na správcu.	
35.	Modul bude umožňovať pre prihláseného užívateľa, ktorý je správcom kolektívu editovať členov, pridávať fotografie, dokumenty, a formou publikovania údajov aj informácie pre členov aj nečlenov kolektívu	
36.	Modul bude umožňovať pre prihláseného užívateľa, ktorý nie je správcom, prezeranie zoznamu členov, kalendáru súťaží organizovaných kolektívom, výsledkov, štatistík	

5.3.2.5. Modul vytvárania a správy súťaží

Modul vytvárania súťaží slúži na celkový manažment súťaží v gescii NOC. Súťaže môžu vytvárať administrátori NOC alebo administrátori KOS/ROS na svojej úrovni. Príslušné kolá súťaží môžu modifikovať aj pracovníci NOC alebo pracovníci KOS/ROS. Podľa oprávnení definovaných v roliach budú dostupné možnosti prácu so súťažami.

Administrátor príslušnej úrovne (NOC – celoštátne kolo, KOS/ROS – krajské a regionálne kolá) zadefinuje novú súťaž, spolu s propozíciami súťaže a možnosťami pre jednotlivé kolá súťaže. Bude musieť zadefinovať základné časové obmedzenia na priebeh nižších kôl súťaže, aby bola dodržaná podmienka skončenia všetkých nižších kôl do začiatku konania vyšších kôl súťaže.

Pre každý typ súťaže vyberie zo zoznamu porotcov, ktorých odporúča, a je na príslušnom organizátorovi (Administrátor KOS/ROS, Pracovník KOS/ROS) aby ich využil alebo si zvolil vlastných. V prípade ak NOC alebo Administrátor NOC nastavia povinného porotcu, KOS/ROS si bude môcť zvoliť iba zvyšných a tohto nebude môcť odstrániť.

Pre každé kolo súťaže na danej úrovni zvolí zodpovednú osobu z užívateľov, ktorí majú pridelené oprávnenie Pracovník NOC alebo KOS/ROS, alebo určí seba, ak uvedenú zodpovednosť preberá na seba sám.

Takto zverejnená súťaž bude pomocou Notifikačného modulu zaslaná na všetkých užívateľov typu Administrátor KOS/ROS, aby si zadali parametre pre vlastné krajské/regionálne kolá súťaže a vytvorili ďalšie nižšie kolá súťaže, ak sa v danom ročníku budú organizovať.

Číslo požiadavky	Popis požiadavky	Vlastný návrh plnenia
37.	Modul umožní zobrazit' zoznam ročníkov súťaží a príslušných kôl súťaže, podľa pridelených oprávnení prihláseného užívateľa	
38.	Zobrazenie zoznamu ročníkov a kôl súťaží bude možné usporiadať administrátorom po stĺpcoch pre jednotlivé atribúty a filtrovať pre jednotlivé stĺpce.	
39.	Modul umožní editovanie údajov o ročníkoch a kolách súťaže, na základe pridelených oprávnení prihláseného užívateľa	

40.	Modul umožní zmazanie ročníkov a kôl súťaže na základe pridelených oprávnení prihláseného užívateľa	
41.	Modul bude umožňovať zobrazenie logu zmien nad ročníkmi a kolami súťaže	
42.	Modul umožní vytvoriť ročník súťaže a zadať jeho parametre: <ul style="list-style-type: none"> • Typ súťaže. Zvolením typu súťaže bude automaticky zvolená kategória umeleckej činnosti, ktorej sa príslušná súťaž týka • Podmienky súťaže • Štatút súťaže • Názov ROS, KOS, ktorý súťaž organizuje 	
43.	Modul umožní pridať viacero kategórií účastníkov súťaže v členení: <ul style="list-style-type: none"> • Typ umeleckej činnosti • Vekové kategórie • Pohlavie (muž, žena, iné) 	
44.	Modul umožní nadefinovanie variabilných polí pre prihlášku na príslušný ročník súťaže. Modul umožní tieto dodatočné informácie v rámci prihlášky parametrizovať prostredníctvom wisiwig editora	
45.	V rámci prihlášky je možné prikladať súbory v rôznych formátoch, napr. fotka, scenár, ukážka filmu. V rámci prikladania súborov sa môžu využiť aj už nadefinované súbory v profile užívateľa	
46.	Modul umožní pridať dokumenty alebo odkaz na dokument, ktoré bude možné pri prihlasovaní sa na súťaž potvrdiť prihlasujúcim sa užívateľom	
47.	Modul umožní v rámci ročníka súťaže zadať jednotlivé kolá súťaže na príslušnej úrovni – celoštátne, krajské, regionálne, obvodné, ..	
48.	Modul umožní vytvoriť kolo súťaže v rámci ročníka súťaže a zadať jeho základné atribúty: <ul style="list-style-type: none"> • Typ kola súťaže (obvodné, okresné, regionálne, krajské, celoštátne) • Meno súťaže na úrovni príslušného kola súťaže • Názov KOS alebo ROS, ktoré dané kolo súťaže organizuje 	

49.	Modul bude umožňovať správu konkrétnych kôl súťaže podľa príslušných oprávnení prihláseného užívateľa a pôsobnosti jednotlivých KOS/ROS.	
50.	Modul umožní vybrať pôsobnosť súťaže z číselníka okresov	
51.	Modul bude notifikovať nezaradené okresy	
52.	Modul umožní pre jednotlivé kolá súťaže zadať časové rozpätie – termíny, v ktorých môžu kolá prebiehať	
53.	Modul umožní zadať počiatočný a konečný dátum súťaže	
54.	Modul umožní zadať odkedy do kedy je možné prihlásiť sa na súťaž	
55.	Modul umožní zadať kategórie účastníkov súťaže	
56.	Modul po vytvorení súťaže umožní pridať nasledovné základné atribúty kola súťaže: <ul style="list-style-type: none"> • Kontaktnú osobu • Kontaktný email • Kontaktný telefón • Web • Logo súťaže 	
57.	Modul umožní pridať viacero okresov, pre ktoré sa kolo súťaže koná	
58.	Modul umožní nadefinovať špecifickú topológiu súťaže, v prípade, ak sa niektoré kolá súťaže vynechávajú, alebo sa líšia od štandardnej topológie krajov, regiónov	
59.	Modul umožní kontroly: <ul style="list-style-type: none"> • či všetky jednotky (okresy sú v danej súťaži zaradené) a v závislosti od termínov notifikuje o zostávajúcich nepriradených okresoch • prehľad kôl súťaží, ktoré ešte nie sú realizované • obsadenosti termínov súťažných kôl, ktoré sa prekrývajú 	
60.	Modul umožní zobraziť prehľad účastníkov súťaže na ktorými bude možné realizovať nasledovné typy operácií: <ul style="list-style-type: none"> • Hromadnú (nad všetkými účastníkmi v zozname) 	

	<ul style="list-style-type: none"> • Hromadnú nad výberom (nad vybranou skupinou účastníkov zo zoznamu) • Individuálnu (nad jedným účastníkom zo zoznamu) 	
61.	<p>Modul umožní nasledovné hromadné operácie:</p> <ul style="list-style-type: none"> • Vytvorenie a odoslanie hromadného emailu všetkým účastníkom súťaže • Zobrazenie logu participantov • Zobrazenie logu platieb v prípade, že je prihlasovanie na súťaž spoplatnené 	
62.	<p>Modul umožní nasledovné hromadné operácie nad výberom:</p> <ul style="list-style-type: none"> • Tkz. hromadnú zmenu (zmeny nad vybranou skupinou súťažiacich) • Tkz. hromadné zmazanie (zmazanie vybranej skupiny súťažiacich) 	
63.	<p>Modul umožní nasledovné individuálne operácie, na základe oprávnení prihláseného užívateľa:</p> <ul style="list-style-type: none"> • Pridanie nového súťažiacieho • Zobrazenie logu zmien nad daným súťažiacim • Zmenu umeleckého kolektívu za ktorý súťažiaci súťaží • Zmazanie súťažiacieho • Zaslanie emailu vybranému užívateľovi 	
64.	<p>Modul umožní skopírovať existujúci ročník alebo kolo súťaže ako novú súťaž v nasledovnom členení:</p> <ul style="list-style-type: none"> • Vytvor kópiu nastavení a kategórií • Vytvor kópiu nastavení a kategórií vrátane účastníkov • Vytvor kópiu nastavení a kategórií vrátane účastníkov aj s výsledkami 	
65.	<p>Modul umožní integráciu súťaže na web organizátora prostredníctvom „embedded“ kódu nasledovne:</p> <ul style="list-style-type: none"> • Zobrazenie prihlasovacej stránky formou prihlasovacieho navigátora (wizardu) • Zobrazenie karty súťaže s možnosťou prihlásenia 	

5.3.2.6. *Prihlasovanie sa na súťaž*

Číslo požiadavky	Popis požiadavky	Vlastný návrh plnenia
66.	Modul umožní prihlásenie prihláseného užívateľa. Ak užívateľ nie je prihlásený do systému, vyzve ho na prihlásenie, prípadne registráciu	
67.	Prihlasovací navigátor umožní aktualizáciu uložených informácií o prihlasujúcom súťažiacom v prípade že je táto funkcia vyžadovaná	
68.	V rámci aktualizácie údajov budú vypĺňané polia validované	
69.	Prihlasovací navigátor umožní niekoľko módov prihlasovania: <ul style="list-style-type: none"> • Len ja (len prihlásený užívateľ) • Ostatní (prihlasovanie iných súťažiacich v prípade zákonného zástupcu, prípadne iných súťažiacich, ak má používateľ pridelené potrebné oprávnenia) • Umelecký kolektív (prihlasovanie súťažiacich, členov umeleckého kolektívu správcou umeleckého kolektívu) 	
70.	Prihlasovací navigátor umožní výber lokality a kategórií, v ktorých bude prihlasujúci sa užívateľ súťažiť	
71.	Prihlasovací navigátor automaticky ponúkne príslušné kolo súťaže podľa PSC jeho pôsobiska	
72.	V prípade zvolenia inej lokality ako pridelenej sa pošle notifikácia príslušnému pracovníkovi KOS/ROS a čaká sa na odsúhlasenie. Súčasne sa o tom posielajú notifikácia pracovníkovi NOC	
73.	V prípade odsúhlasenia inej lokality bude o tomto súťažiaci informovaný a dtto bude notifikovaný príslušný pracovník NOC	
74.	Prihlasovací navigátor umožní vizualizovať počet obsadených miest a počet ešte voľných miest pre daný časový slot do ktorého sa prihlasujú súťažiaci	
75.	Zobrazenie sumarizačnej obrazovky s možnosťou spätnej editácie hodnôt a potvrdzovania pdf dokumentov (podmienok účasti, info o ochrane osobných údajov, ...)	

5.3.2.7. Porotcovský modul

Porotcovský modul bude slúžiť na definovanie porotcov pre jednotlivé súťaže, z ktorých si budú môcť zvoliť pre svoje lokálne kolo súťaže organizátori v podaní KOS/ROS. Modul bude prepojený na modul Vyhodnotenia, v rámci ktorého sa realizujú vyhodnotenia kôl súťaží.

Nutnosťou bude zadefinovanie predsedu poroty súťaže pre dané kolo súťaže.

Do modulu môže porotcov pridávať Administrátor NOC / NOC alebo administrátor KOS / ROS. Tí sú následne notifikovaní emailom o ich zvolení za porotcov súťaže s ďalšími dodatočnými informáciami, čo uvedená povinnosť pre nich znamená. Zároveň bude zadefinovaný časový interval dokedy musia svoju porotcovskú úlohu schváliť, aby sa predišlo definovaniu porotcov, ktorí sa súťaže nezúčastnia, alebo im to z iných časových dôvodov nevyhovuje. Časový interval by nemal byť dlhší ako 1 týždeň. Očakáva sa zasielanie dodatočnej notifikácie porotcovi 1 deň pred blížiacim sa koncom termínu potvrdenia akceptácie porotcu na súťaž. Porotca môže byť priradený na viac súťaží súčasne, ktoré nesmú kolidovať v čase medzi sebou.

Modul musí obsahovať funkcionality definovania svojho zastupovania z iných porotcov daného kola súťaže, v prípade ak nebude môcť predseda poroty zastávať svoju funkciu počas súťaže. (aj pre organizátora súťaže KOS/ROS a rolu NOC)

Číslo požiadavky	Popis požiadavky	Vlastný návrh plnenia
76.	Modul umožní definovanie jednotlivých porotcov a ich parametrov, pre jednotlivé typy súťaží	
77.	V prípade, že porotcov navrhla KOS/ROS, NOC ho musí schváliť	
78.	Modul umožní prideliť jednotlivým kolám súťaže jednotlivých porotcov. Táto činnosť bude v kompetencii organizátorov súťaže v rámci rolí Administrátor KOS/ROS, KOS/ROS, NOC, Administrátor NOC.	
79.	Pre regionálne a krajské kolá (aj nižšie kolá) určuje porotcov KOS/ROS a schvaľuje ich NOC, v celoštátnom kole určuje porotcov NOC.	
80.	Porotca môže byť priradený na viac súťaží súčasne, ktoré nesmú kolidovať v čase medzi sebou	
81.	Modul musí obsahovať funkcionality definovania predsedu poroty súťaže	
82.	Modul musí obsahovať funkcionality definovania zastupovania predsedu poroty iným porotcom z daného kola súťaže, v prípade ak nebude môcť predseda poroty zastávať svoju funkciu	
83.	Modul zašle notifikáciu formou emailu zvoleným porotcom o ich zvolení za porotcov súťaže s ďalšími	

	dodatočnými informáciami, čo uvedená povinnosť pre nich znamená.	
84.	Modul umožní akceptovanie role porotcu	
85.	V module je možné nadefinovať časový interval dokedy môžu porotcovia schváliť svoju účasť na súťaži.	
86.	V určený časový interval (štandardne 1 deň) pred koncom doby sa pošle dodatočná notifikácia porotcovi., ktorý nepotvrdí svoju účasť.	

5.3.2.8. Vyhodnotenie súťaže

Po skončení súťaže príslušný organizátor (pracovník NOC, KOS/ROS) vyplní protokol o súťaži. Príslušní súťažiaci sú zaradení do 3 pásiem – zlaté, strieborné, bronzové. Súčasne môžu mať priradený „priamy postup“ do vyššieho kola alebo „návrh na postup“. Taktiež môžu byť udelené ceny, čestné uznania, alebo špeciálne ocenenia (potrebné ich špecifikovať).

Po vyplnení protokolu sa zasiela notifikácia predsedovi poroty pre príslušné kolo súťaže.

Predseda poroty vyplní hodnotiacu správu. Na celoštátnom kole vyplňajú hodnotiacu správu všetci porotcovia.

Predseda poroty potvrdí protokol. Po potvrdení protokolu je vygenerovaná notifikácia organizátorovi príslušného kola, organizátorovi vyššieho kola, zodpovednej osobe v NOC a súťažiacim, ktorí majú pridelený „priamy postup“, spolu s informáciou kde, kedy a kým je ďalšie kolo súťaže organizované.

Organizátorovi vyššieho kola sú sprístupnené protokoly z nižších kôl a súčasne vidí všetkých postupujúcich, s „priamym postupom“, alebo „návrhmi na postup“. Pri celoslovenskom kole tieto informácie má k dispozícii NOC aj KOS/ROS, ktorý celoslovenské kolo organizuje.

Spomedzi súťažiacich s prideleným „návrhom na postup“ si organizátor vyššieho kola zvolí tých súťažiacich, ktorým tento návrh potvrdí. Súťažiaci, ktorí boli vybraní v rámci návrhov na postup, sú o tejto skutočnosti notifikovaní. Pri celoštátnom kole vyberá z „návrhov na postup“ zodpovedná osoba NOC.

Súťažiaci, ktorým bola doručená notifikácia o postupe, musia potvrdiť alebo odmietnuť účasť na vyššom kole do určitého časového termínu.

Číslo požiadavky	Popis požiadavky	Vlastný návrh plnenia
87.	Porotca si po prihlásení zvolí, ktoré kolo súťaže bude hodnotiť zo všetkých, v ktorých je zaradený	
88.	Modul umožní organizátorovi daného kola súťaže vyplniť protokol o súťaži o udelení cien a výsledkov	
89.	Súťažiaci sú v rámci protokolu o súťaži rozdelení do troch pásiem: zlaté, strieborné, bronzové	
90.	Súťažiaci majú v rámci protokolu priradený „priamy postup“ alebo „návrh na postup“.	

91.	Modul bude umožňovať hodnotenie súťažiacich aj podľa samostatných kritérií – špeciálne ceny a čestné uznanie	
92.	Modul bude umožňovať zdefinovať viac súťažiacich s rovnakým postupovým miestom resp. ocenením.	
93.	Modul bude umožňovať prideliť viac ocenení jednému súťažiacemu.	
94.	Modul umožní zadať ostatné podklady potrebné pre uzatvorenie súťaže (hodnotiacia správa, a ďalšie), realizuje to organizátor súťaže	
95.	Po vyplnení protokolu sa zasiela notifikácia predsedovi poroty pre príslušné kolo súťaže.	
96.	Modul umožní porotcom vyplniť Hodnotiacu správu. Na celoslovenskom kole hodnotiacu správu vyplňajú všetci porotcovia, na nižších kolách iba predseda poroty.	
97.	Porotca môže opakovane vykonávať zmeny vo výsledkoch	
98.	Porotcovi sa pred odoslaním výsledkov na uloženie zobrazia v prehľadnej podobe výsledky na vizuálne odsúhlasenie.	
99.	Modul umožní predsedovi poroty potvrdiť protokol o súťaži.	
100.	Po potvrdení protokolu je vygenerovaná notifikácia organizátorovi príslušného kola, organizátorovi vyššieho kola, zodpovednej osobe v NOC a súťažiacim, ktorí majú pridelený „priamy postup“, spolu s informáciou kde, kedy a kým je ďalšie kolo súťaže organizované.	
101.	Organizátorovi vyššieho kola sú sprístupnené protokoly z nižších kôl a súčasne vidí všetkých postupujúcich, s „priamym postupom“, alebo „návrhmi na postup“. Pri celoslovenskom kole tieto informácie má k dispozícii NOC aj KOS/ROS, ktorý celoslovenské kolo organizuje.	
102.	Spomedzi súťažiacich s prideleným „návrhom na postup“ si organizátor vyššieho kola zvolí tých súťažiacich, ktorým tento návrh potvrdí. Pri celoštátnom kole súťažiacich volí NOC.	
103.	Súťažiaci, ktorí boli vybraní v rámci návrhov na postup, sú o tejto skutočnosti notifikovaní.	

104.	Súťažiaci, ktorým bola doručená notifikácia o postupe, musia potvrdiť alebo odmietnuť účasť na vyššom kole do určitého časového termínu.	
105.	Modul umožní export protokolov a hodnotiacich správ vo formáte PDF.	

5.3.2.9. Modul vzdelávanie

Uvedený modul bude obsahovať rovnaké požiadavky ako modul Súťaže. Rozdiel medzi modulmi spočíva v názvosloví jednotlivých položiek vo formulári. Výhody pre prihlásených súťažiacich spočívajú v pred-vyplnení údajov, ktoré nebudú musieť údaje opakovane zadávať, s čím si výrazne urýchlia vyplnenie formuláru a prihlásenie sa na vzdelávaciu aktivitu. Súťažiaci si vo svojom profile budú môcť kedykoľvek dohľadať zoznam vzdelávacích aktivít, ktorých sa zúčastnili a v prípade ak budú dostupné výstupy, tu si ich budú môcť kedykoľvek zobrazit'.

5.3.2.10. Modul štatistiky

Automatické spracovanie údajov z prihlasovania na súťaže bude realizovať modul Štatistiky. Výstupy budú zobrazené v prehľadnej forme tabuliek alebo grafov, vrátane legendy v ktorých bude jasne a prehľadne zobrazená požadovaná informácia. Výstup z modulu Štatistiky bude dostupný v RAW dátach určených na ďalšie spracovanie mimo tohto systému resp. ako podklad pre ďalšie individuálne štatistiky.

Po ukončení sezóny systém automaticky generuje na základe vopred stanovených parametrov štatistické výstupy v preddefinovanom formáte (tabuľka, graf a pod.).

V evidenciách bude možnosť filtrácie nad parametrami a tak sa bude dať exportovať výber na základe vybraných parametrov do súborov vo formáte MS excel. Pracovníci NOC majú túto možnosť nad všetkými evidenciami, regionálne a krajské osvetové zariadenia len v evidenciách, do ktorých budú mať prístup a štandardný užívateľ len nad svojou evidenciou.

Číslo požiadavky	Popis požiadavky	Vlastný návrh plnenia
106.	<p>Modul bude generovať automatické ročné štatistiky:</p> <ol style="list-style-type: none"> počet miestnych, regionálnych, krajských, celoštátnych, medzinárodných podujatí spolu a jednotlivito vo všetkých umeleckých druhoch a žánroch, dĺžka podujatí, počty účastníkov v jednotlivých podujatiach (z toho zo zahraničia), počty deti a mládež do 18 rokov vs. dospelí, počty muži vs. Ženy, počet návštevníkov a z toho platiacich (všetko generované geograficky). počet vzdelávacích podujatí spolu a jednotlivito vo všetkých umeleckých a iných činnostiach, dĺžka podujatí, počty účastníkov v jednotlivých podujatiach, počty vo vekových kategóriách (0 – 14, 15 – 19, 20 – 24, 25 – 	

	29, 30 – 39, 40 – 49, 50 – 59, 60 – 64, 65 a viac), počty mužů vs. ženy, počty na základe vzdelania (základné, učňovské, stredné bez maturity, učňovské s maturitou, úplné stredné všeobecné s maturitou, úplné stredné odborné s maturitou, vyššie odborné, vysokoškolské 1. stupeň – Bc.; vysokoškolské 2. stupeň – Mgr., Dr., Ing.; vysokoškolské 3. stup. - PhD.,CSc.)	
107.	<p>Modul bude umožňovať získanie základných štatistik súťaží ako:</p> <ul style="list-style-type: none"> • počet prihlásených na súťaže celkovo / jednotlivo / ročníkovo / krajovo / regionálne • počet potvrdených prihlásených na súťaže celkovo / jednotlivo / ročníkovo / krajovo / regionálne • počty súťaží a ročníkov súťaží celkovo / ročníkovo / krajovo / regionálne • zobrazenie postupujúcich a víťazov jednotlivých ročníkov súťaží • zobrazenie aktivity užívateľov • celkový prehľad za súťaže aktívne / neaktívne / končiace / začínajúce za aktuálne alebo zvolené časové obdobie (najmä porovnanie všetkých parametrov medzi ročníkmi súťaže) • špecifické štatistiky na základe výberu parametrov naprieč ročníkmi jednej súťaže, ale aj porovnanie medzi rôznymi súťažami 	
108.	V evidenciách bude exportovať výber údajov na základe vybraných parametrov do súborov vo formáte MS excel. Pracovníci NOC majú túto možnosť nad všetkými evidenciami, regionálne a krajské osvetové zariadenia len v evidenciách, do ktorých budú mať prístup a štandardný užívateľ len nad svojou evidenciou	

5.3.2.11. Notifikačný modul

Modul Notifikácie slúži na zobrazovanie upozornení a zasielanie notifikácii organizátorom, administrátorom, súťažiacim a protcom. Systém zasielania notifikácii bude parametrizovateľný. Notifikácie budú realizované e-mailom a v prípade mobilnej aplikácie „pushup“ notifikáciami. Pre účely zasielania mailových notifikácií bude vytvorený vlastný mail server v doméne systému MUONU.

Číslo požiadavky	Popis požiadavky	Vlastný návrh plnenia
------------------	------------------	-----------------------

109.	<p>Modul bude zabezpečovať zasielanie hromadných emailov pre:</p> <ul style="list-style-type: none"> • Všetkých registrovaných užívateľov • Užívateľov združených v danom umeleckom kolektíve • Užívateľov zaregistrovaných na danú súťaž 	
110.	<p>Do hromadného emailu bude možné vložiť nasledovné otagované hodnoty:</p> <ul style="list-style-type: none"> • Meno a priezvisko používateľa • Názov súťaže • Lokalitu súťaže • Kategóriu v ktorej užívateľ súťaží • Začiatok (dátum a čas súťaže) 	
111.	Modul bude obsahovať wisiwig editor emailov	
112.	Modul bude umožňovať prehľad emailu pred odoslaním	
113.	Modul bude ukladať už vytvorené emailové správy pre užívateľov tak aby ich administrátor mohol opätovne zeditovať a použiť.	
114.	Modul bude obsahovať tabuľku už odoslaných emailov s možnosťou filtrovania a usporiadania stĺpcov	
115.	Modul bude umožňovať zobrazenie jednotlivých emailov	
116.	Modul bude umožňovať zasielať notifikácie registrovaným užívateľom, formou mailu alebo formou „pushup“ notifikácií prostredníctvom mobilnej aplikácie	
117.	Modul umožní zasielať notifikácie o súťažiacom prihlásenom na súťaž zodpovednej osobe	
118.	Modul umožní notifikovať organizátora súťaže o výsledku súťaže s nutnosťou akceptácie výstupu od porotcu.	
119.	Modul umožní notifikovať zodpovednú osobu za súťaž v NOC o akceptácii výstupu od porotcu.	
120.	Modul bude umožňovať zrušiť zasielanie notifikácií	
121.	Modul bude umožňovať zasielanie notifikácií vybraným užívateľom (NOC, KOS, ROS, porotcovia, užívatelia)	

5.3.2.12. *Role a oprávnenia systému*

Číslo požiadavky	Popis požiadavky	Vlastný návrh plnenia
122.	<p>Systém bude obsahovať nasledovné role:</p> <ul style="list-style-type: none"> • Administrátor • Administrátor NOC • Pracovník NOC • Administrátor KOS/ROS • Pracovník KOS/ROS • Porotca • Registrovaný užívateľ • Neregistrovaný užívateľ 	
123.	<p>Rola Administrátor bude mať nasledovné vlastnosti:</p> <ul style="list-style-type: none"> • nastavovanie oprávnení a prístupov pre ostatných užívateľov • vytváranie a blokovanie ostatných administrátorov a užívateľov • vstup do ostatných modulov s najvyššími oprávneniami 	
124.	<p>Rola Administrátor NOC bude mať nasledovné vlastnosti:</p> <ul style="list-style-type: none"> • nastavovanie oprávnení pre ostatné nižšie definované role užívateľov • vytváranie a blokovanie ostatných užívateľov na nižších úrovniach vrátane administrátorov NOC • definovanie súťaží a ich manažment vrátane manažmentu ročníkov súťaží • definovanie podmienok pre rozvrh okresných, regionálnych, krajských a celoštátnych kôl súťaží • priradovanie zodpovedných zástupcov za NOC pre jednotlivé súťaže a jednotlivé kolá • delegovanie právomocí v rámci rolí NOC medzi sebou (zastupovanie v prípade neprítomnosti zodpovedného zástupu NOC za súťaž) • odporúčanie a výber zoznamu porotcov pre jednotlivé typy súťaží 	
125.	<p>Rola Pracovník NOC bude mať nasledovné vlastnosti:</p> <ul style="list-style-type: none"> • nastavovanie oprávnení pre ostatné nižšie definované role užívateľov 	

	<ul style="list-style-type: none"> • vytváranie a blokovanie ostatných užívateľov na nižších úrovniach • definovanie súťaží a ich manažment vrátane manažmentu ročníkov súťaží ktoré mu boli pridelené od administrátora NOC • definovanie rozvrhu regionálnych, okresných, krajských a celoštátnych kôl súťaží, ktoré mu boli pridelené • priradovanie zodpovedných zástupcov za KOS/ROS pre jednotlivé súťaže vrátane administrátorov KOS/ROS • výber a odporúčanie zoznamu porotcov pre jednotlivé typy súťaží 	
126.	<p>Rola Administrátor KOS/ROS bude mať nasledovné vlastnosti:</p> <ul style="list-style-type: none"> • nastavovanie oprávnení pre ostatné nižšie definované role užívateľov KOS/ROS • vytváranie a blokovanie ostatných užívateľov na nižších úrovniach • upravovanie detailov súťaží ktoré mu boli pridelené od administrátora NOC alebo užívateľa NOC • priradovanie zodpovedných zástupcov za KOS/ROS pre jednotlivé súťaže • výber z odporúčaného zoznamu porotcov pre jednotlivé typy súťaží 	
127.	<p>Rola KOS/ROS bude mať nasledovné vlastnosti:</p> <ul style="list-style-type: none"> • upravovanie detailov súťaže ktoré mu boli pridelené od administrátora KOS/ROS alebo vyššieho administrátora • výber z odporúčaného zoznamu porotcov pre jednotlivé typy jemu pridelených súťaží 	
128.	<p>Rola Porotca bude mať nasledovné vlastnosti:</p> <ul style="list-style-type: none"> • Špeciálna samostatná rola, ktorá slúži na definovanie porotcov pre súťaže. Samotná rola nemá žiadne oprávnenia. Tie sú pridelené až v module Porotcovia kde sa môže byť daný porotca zvolený ako vybraný porotca alebo hlavný porotca zodpovedný za priebeh a vyhodnotenie súťaže vrátane výstupného protokolu zo súťaže ktorý musí osobne v module Vyhodnotenia verifikovať 	

5.3.2.13. Administratívny modul užívateľov

Vytváranie užívateľov bude môcť realizovať vždy inštancia s vyšším oprávnením/rolou pre nižšiu.

Číslo požiadavky	Popis požiadavky	Vlastný návrh plnenia
129.	Modul zabezpečí správu užívateľov, na základe oprávnení prihláseného užívateľa	
130.	Modul umožní hromadný import o užívateľoch prostredníctvom csv súboru a hromadný export dát do csv, xls, pdf súboru	
131.	Modul bude obsahovať možnosť manuálneho pridávania užívateľov administrátorom	
132.	Modul bude umožňovať zobrazenie logu zmien nad užívateľmi	
133.	Modul bude umožňovať zmenu hesla pre užívateľa	
134.	Modul bude umožňovať editovanie údajov profilu používateľa	
135.	Modul bude umožňovať zmazanie používateľa administrátorom	
136.	Modul bude umožňovať zlúčenie dát o užívateľoch a možnosťou výberu konkrétnych položiek, ktoré je potrebné zlúčiť	
137.	Zobrazenie zoznamu užívateľov bude možné usporiadať administrátorom po stĺpcoch pre jednotlivé atribúty a filtrovať pre jednotlivé stĺpce	
138.	Modul bude umožňovať blokovanie prihlásenia konkrétneho užívateľa na určitý čas po prekročení stanoveného počtu falošných prihlásení za určitý čas s následným pridaním kontroly proti automatizovanému prihláseniu botmi (systém CAPTCHA resp. obdoba)	

5.3.2.14. Administratívny modul umeleckých kolektívov

Vytváranie užívateľov bude môcť realizovať vždy vyššia inštancia s vyšším oprávnením/rolou pre nižšiu.

Číslo požiadavky	Popis požiadavky	Vlastný návrh plnenia
139.	Modul zabezpečí správu umeleckých kolektívov	
140.	Modul bude obsahovať možnosť manuálneho pridávania umeleckých kolektívov administrátorom	

141.	Modul umožní hromadný import o umeleckých kolektívov prostredníctvom csv súboru a hromadný export dát prostredníctvom csv, xls, pdf súboru	
142.	Modul bude umožňovať editovanie údajov profilu umeleckého kolektívu a jeho jednotlivých členov	
143.	Modul bude umožňovať zmazanie umeleckého kolektívu alebo jeho členov	
144.	Modul bude umožňovať zobrazenie logu zmien nad kolektívami	
145.	Modul bude umožňovať zlúčenie dát o užívateľoch a možnosťou výberu konkrétnych položiek, ktoré je potrebné zlúčiť	
146.	Zobrazenie zoznamu užívateľov bude možné usporiadať administrátorom po stĺpcoch pre jednotlivé atribúty a filtrovať pre jednotlivé stĺpce	

5.3.3. Integrácia na rezortné a mimorezortné IS

Modul zabezpečuje komunikáciu s IS MUONU s externými rezortnými aj mimorezortnými informačnými systémami.

5.3.3.1. Integrácia na mimorezortné IS

Číslo požiadavky	Popis požiadavky	Vlastný návrh plnenia
147.	Systém bude integrovaný na UPVS	
148.	Systém bude integrovaný na CSRU	
149.	Systém bude integrovaný na Register OZ, ako súčasť CSRU	
150.	Systém bude integrovaný na Register PO, ako súčasť CSRU	

5.3.3.2. Integrácia na rezortné IS

Číslo požiadavky	Popis požiadavky	Vlastný návrh plnenia
151.	Systém bude integrovaný na Modul autentifikácie a správy identít	

5.3.4. Mobilná aplikácia

Číslo požiadavky	Popis požiadavky	Vlastný návrh plnenia
152.	Mobilná aplikácia bude vytvorená pre platformy iOS a Android	
153.	Mobilná aplikácia bude obsahovať funkcionality prezentačnej vrstvy webovej aplikácie pre prihlásených a neprihlásených používateľov	
154.	Mobilná aplikácia umožní zobrazit' prehľad dostupných súťaží (pre prihláseného aj neprihláseného používateľa)	
155.	Mobilná aplikácia bude mať možnosť zobrazenia práve prebiehajúcich súťaží (prihlásený aj neprihlásený používateľ)	
156.	Mobilná aplikácia umožní spravovať profil prihláseného používateľa	
157.	Mobilná aplikácia umožní realizovať proces prihlásenia sa na súťaž	
158.	Mobilná aplikácia umožní zobrazit' súťaže, v ktorých sa zúčastnil prihlásený používateľ	
159.	Mobilná aplikácia umožní zobrazit' ocenenia, ktoré získal prihlásený používateľ	
160.	Mobilná aplikácia umožní potvrdit' / odmietnuť účasť používateľa na ďalšom kole súťaže	
161.	Mobilná aplikácia umožní zadávať a potvrdzovať protokoly a vyplňať hodnotiace správy	
162.	Mobilná aplikácia bude umožňovať prijímanie notifikačných „pushup“ správ. Popis funkcionality pre pushup notifikácie je popísaný v kapitole pre Notifikačný modul.	
163.	Mobilná aplikácia bude umožňovať vykonávať reakcie na prichádzajúce notifikácie, v rámci procesu prípravy súťaží, realizácie a vyhodnocovania súťaží.	

5.4. Nefunkčné požiadavky

5.4.1. Východiská pre návrh systému

Číslo požiadavky	Popis požiadavky	Vlastný návrh plnenia
164.	Systém musí byť implementovaný na jednom z, prípadne na kombinácii nasledovných operačných systémov: Windows server 2012 R2, Red Hat Linux v6.6 alebo v7, CentOS v6.4 alebo v7	

5.4.2. Používateľské rozhranie

Číslo požiadavky	Popis požiadavky	Vlastný návrh plnenia
165.	Používateľské prostredie bude tvorené používateľsky priateľským grafickým rozhraním.	
166.	Systém umožniť používateľom prispôbiť si svoje rozhranie.	

5.4.3. Dostupnosť a odolnosť systému proti výpadkom

Číslo požiadavky	Popis požiadavky	Vlastný návrh plnenia
167.	Požadovaná dostupnosť systému je 24 x 7 s mierou dostupnosti 99,99%.	
168.	Dostupnosť systému v bežnej prevádzke by mala byť daná aplikáciou prvkov HA (High Availability). Na databázovej vrstve sa jedná o clustering produkčného prostredia na úrovni HW, ktoré rieši otázky a problémy s HW zlyhaním. Na aplikačnej bude vysoká dostupnosť implementovaná rozkladáním záťaže medzi viacero rovnocenných aplikačných systémov.	

5.4.4. Výkonnosť systému a odozva

Číslo požiadavky	Popis požiadavky	Vlastný návrh plnenia
169.	Systém musí byť navrhnutý tak aby zvládol množstvo transakcií prebiehajúcich na väčšom objeme dát (pozn.*)	
170.	Odozva systému bude zodpovedať odozvám obdobných prostredí prevádzkovaných v dátovom centre.	

Pozn.: Presnejšie stanovenie požiadaviek na výkonnosť systému bude možné až v prvej etape projektu (analýza a dizajn),.

5.4.5. Bezpečnosť

Číslo požiadavky	Popis požiadavky	Vlastný návrh plnenia
171.	Systém musí rešpektovať požiadavky všeobecne záväznej legislatívy SR (Zákon č. 363/2005 o ochrane osobných údajov, Zákon č. 275/2006 o informačných systémoch verejnej správy a o zmene a doplnení niektorých zákonov) a Všeobecného nariadenia GDPR.	
172.	Systém musí rešpektovať požiadavky relevantných regulatívnych predpisov (Výnos Ministerstva financií Slovenskej republiky č. 312/2010 Zz. o štandardoch pre informačné systémy verejnej správy)	
173.	Identifikácia a autentizácia používateľov funkcionality informačného systému musí byť zabezpečená pred povolením prístupu k danej funkcionalite informačného systému.	
174.	Systém zaistí funkčnosť systému riadenia prístupu počas celej doby trvania relácie.	
175.	Systém zabezpečí primeranú úroveň ochrany archivovaných a zálohovaných údajov (umiestnením v chránenom priestore alebo šifrovanie údajov a pod.)	
176.	Systém zabezpečí zaznamenávanie všetkých, z pohľadu bezpečnosti kritických, udalostí, pričom každý záznam musí byť chránený pred neautorizovaným prístupom, modifikáciou a zničením.	
177.	Systém musí umožniť nastavovanie prístupov a oprávnení na úrovni používateľov a skupín používateľov	
178.	Súčasťou systému bude zaznamenávanie a uchovávanie udalostí a vykonávaných systémových príkazov.	
179.	Systém musí podporovať vysokú dostupnosť pre prevádzku služieb, ochranu integrity pri spracovávaní údajov a hardvérovú ochranu citlivých a prevádzkovo dôležitých informácií.	
180.	Bezpečnosť prihlasovania bude realizovaná šifrovaným prístupom (protokol HTTPS) spolu využitím posledných	

	dostupných metód a algoritmov šifrovania hesiel v databáze – napr. Bcrypt.	
181.	System bude využívať pre generovanie hesla kryptografickú soľ na zvýšenie bezpečnosti ukladaných hesiel.	

5.4.6. Prevádzka systému

Číslo požiadavky	Popis požiadavky	Vlastný návrh plnenia
182.	System bude prevádzkovaný v vládnom cloude prevádzkovaným MV SR.	
183.	System po odovzdaní do prevádzky musí byť pravidelne aktualizovaný s cieľom zabezpečiť jeho aktualizáciu a odstránenie prípadných problémov.	

5.5. Ďalšie požiadavky

Číslo požiadavky	Popis požiadavky	Vlastný návrh plnenia
184.	Dodržiavanie harmonogramu v zmysle projektu.	
185.	Projektové riadenie v zmysle platných metodík projektového riadenia a Výnosu MFSR č. 312/2010 Zz. o štandardoch pre ISVS.	

6. Požadované činnosti uchádzača

Uvedené činnosti budú realizované v rámci hlavných a podporných aktivít pri dodávke Systému:

6.1. Analýza a dizajn

Bude vypracovaná Detailná funkčná špecifikácia systému. Súčasne bude vypracovaný návrh systému s členením na moduly a nimi poskytované funkcie. Zámerom aktivity je ukázať, ako bude systém realizovaný v implementačnej fáze.

- Vypracovanie detailnej funkčnej špecifikácie,
- Vypracovanie technického návrhu riešenia,
- Vypracovanie implementačného plánu,
- Vypracovanie popisu a optimalizácia procesov

V rámci činnosti prebehne analýza požiadaviek zákazníka a na jej základe návrh, dizajn a dekompozícia nových funkčných celkov IS.

Detailná funkčná špecifikácia bude obsahovať analýzu a popis nasledovných oblastí:

- Zoznam funkčných celkov IS a ich funkcionality
- Popis funkcionality prostredníctvom typových úloh
- Prezentačná vrstva, popis používateľského rozhrania

Technický návrh - dokument bude obsahovať návrh a popis jednotlivých technických komponentov riešenia, spôsobu komunikácie, integrácie a bezpečnostnej stránky riešenia. Bude slúžiť ako podklad pre obstaranie, prípravu, inštaláciu a konfiguráciu technickej infraštruktúry systému. Bude obsahovať najmä nasledovné časti:

- Popis použitých technológií
- Požiadavky na softvérové licencie pre vývojové a produkčné prostredie
- Popis sieťovej infraštruktúry
- Rozhrania systému, spôsob integrácie modulov a systémov
- Požiadavky na rýchlosť odozvy, dostupnosť systému, priepustnosť systému

Implementačný plán, ktorý musí obsahovať:

- detailný časový rámec implementácie IS,
- plán školení,
- spôsob zavedenia pilotnej prevádzky,

Počas celej dodávky projektu bude prebiehať riadenie projektu. Pre potreby riadenia projektu bude vypracovaný komunikačný plán, v ktorom je potrebné definovať:

- spôsob komunikácie všetkých subjektov zainteresovaných do projektu,
- indikatívny harmonogram s monitorovaním a hodnotením,
- manažment rizík

Realizácia aktivity bude ukončená akceptačným protokolom.

6.2. Implementácia

V rámci tejto činnosti budú vyvinuté jednotlivé funkčné celky IS podľa špecifikácie vypracovanej v aktivite „Analýza a dizajn“.

V rámci implementácie budú realizované najmä nasledovné činnosti:

- vypracovanie a dodávka aplikačného programového vybavenia a jeho komponentov (implementácia funkcionality jednotlivých funkčných celkov IS podľa odsúhlasených analytických dokumentov),
- interné testovanie s testovacími dátami vyhotovenými uchádzačom,
- inštalácia a konfigurácia aplikačného programového vybavenia do testovacej prevádzky,
- implementácia rozhraní s externými informačnými systémami,
- implementácia bezpečnostných mechanizmov,

- vyhotovenie technickej a prevádzkovej dokumentácie,

Realizácia aktivity bude rozdelená na samostatné časti, z ktorých každá bude ukončená akceptačným protokolom.

6.3. Testovanie

V rámci tejto činnosti bude otestovaná funkčnosť vyvinutého riešenia IS. Úlohou aktivity je najmä preveriť interakciu a správnosť integrácie komponentov softvéru, preveriť, že všetky požiadavky boli správne implementované, identifikovať chyby a zaistiť ich odstránenie pred nasadením systému. V rámci testovania budú realizované najmä nasledovné činnosti:

- vypracovanie plánu testov – testovacej procedúry a príprava testovacích scenárov
- testovanie systému podľa testovacích scenárov (testovanie funkcionality, integračné testy, záťažové testy)
- vyhotovenie protokolov z priebehu testovania

Realizácia aktivity bude ukončená akceptačným protokolom.

6.4. Nasadenie

v rámci tejto činnosti bude systém nasadený do produkčného prostredia. Aktivita zahŕňa tiež pilotnú prevádzku systému a realizáciu školení používateľov na prácu so systémom.

V rámci nasadenia IS budú realizované najmä nasledovné činnosti:

- Inštalácia finálnej verzie aplikačného softvéru do produkčnej prevádzky
- Naplnenie potrebných údajov o používateľoch do evidencie prístupov, nastavenie prístupových práv, vygenerovanie prístupových hesiel
- Realizácia školení užívateľov
- Vytvorenie používateľskej dokumentácie
- Spreádzkovanie pracoviska podpory
- Riešenie potenciálnych problémov prostredníctvom pracoviska podpory Obstarávateľa a nastavenie komunikácie s týmto pracoviskom

Pred spustením produkčnej prevádzky sa vykoná pilotná prevádzka. Pilotná prevádzka predstavuje plné overenie požadovanej funkčnosti koncovým používateľom bezprostredne pred nasadením produkčného systému. Slúži na overenie plnej funkcionality a procesov s ňou súvisiacimi, umožňuje koncovému používateľovi vyskúšať si „na ostro“ prácu s aplikáciou, upozorniť ešte na možné chyby, v prípade chyby korigovať funkčnosť a tým aj znižovať riziko navýšenia prácnosti po nasadení. Pilotná prevádzka bude končiť vyhodnotením pilotnej prevádzky a v prípade potreby prijatím potrebných opatrení.

Realizácia aktivity bude ukončená finálnym akceptačným protokolom.

6.5. Riadenie projektu

Činnosť bude trvať počas celej doby realizácie projektu a pokrýva projektové riadenie, finančné riadenie a monitorovania realizácie v zmysle systému riadenia projektov podľa metodiky Prince2. V rámci tejto aktivity budú najmä tieto činnosti:

- Činnosti projektovej kancelárie
- Dodržiavanie a zabezpečovanie kvality
- Riadenie dodávok - najmä riadenie administratívneho a organizačného zabezpečenia implementácie projektu, partnermi projektu, dodávateľmi, sledovanie plnenia harmonogramu realizácie aktivít projektu, zabezpečovanie dokumentov, riadenie rizík a prípadných zmien v projekte, zabezpečovanie koordinácie projektových činností v rámci žiadateľa, spolupráca s vybraným dodávateľom a partnermi, dohliadanie na implementáciu projektu, administratívna podpora projektu, písomná komunikácia, administratívne vedenie projektovej dokumentácie a príprava podkladov pre členov projektového tímu.
- Monitoring projektu - monitorovanie projektu (monitorovacie správy – priebežné, následné, záverečná – a podporná dokumentácia k nim), kontrola jeho priebehu a súladu s cieľmi, monitorovanie naplňovania indikátorov projektu, vyhodnocovanie plnenia jednotlivých aktivít projektu a riadenie publicity a informovanosti o projekte.
- Výstupmi aktivity budú žiadosti o platbu, monitorovacie správy projektu a pod. Riadenie projektu pokrýva aj aktivity podľa aktuálnej metodiky riadenia IT projektov vo verejnej správe a príslušné výstupy projektového cyklu v zmysle výnosu k štandardom pre ISVS č. 312/2010, ktoré bude zabezpečovať Obstarávateľ a to svojimi zdrojmi, v spolupráci s dodávateľom technického riešenia.

Príprava, implementácia projektu, ako aj prevádzka vytvoreného riešenia bude realizovaná v súlade so štandardnými a všeobecne uznávanými princípmi pre riadenie projektov IT, vývoj softvérového diela, riadenie prevádzky IT. Žiadateľ bude dodržiavať podmienky riadenia informačnej bezpečnosti, výnos o štandardoch ISVS v zmysle zákona NR SR č.275/2006 Zz. o informačných systémoch verejnej správy a o zmene a doplnení niektorých zákonov v znení neskorších predpisov, Metodický pokyn MFSR č. MF/28999/2009-132 pre riadenie IT projektov a dodržať bezpečnostné princípy IS v EÚ. Žiadateľ navrhne a implementuje mechanizmy zabezpečujúce súlad s princípmi a štandardami EÚ a SR aj po ukončení realizácie projektu.

6.6. Migrácia existujúcich dát

Migrácia údajov bude pozostávať zo zozbieraných údajov za všetky ročníky súťaží od roku 2019. Cieľom migrácie nebude snaha o naplnenie údajov pre ďalšie opakovanie súťaží, skôr má byť vnímaná ako doplnok za účelom sprístupnenia historických údajov na jednom mieste pre štatistické zisťovanie bez možností definovaných pre nový systém. Daný rozsah spracovania a spôsob sprístupnenia by bol detailne definovaný podľa požiadaviek NOC ale určite musí zahŕňať pridávanie a vymazávanie údajov spôsobom aj odlišným od aktuálneho zvoleného systému zberu informácií pre súťaže.

7. Etapizácia projektu

7.1. Aktivity projektu

Aktivity	Výstupy
<p>1. Analýza a dizajn</p> <ul style="list-style-type: none"> • Analýza požiadaviek pre funkčné celky IS MUONU • Detailná funkčná špecifikácia IS MUONU • Technický návrh IS MUONU • Implementačný plán 	<p>Analýza požiadaviek obsahujúca:</p> <ul style="list-style-type: none"> • Požiadavky od užívateľov • Popis nefunkčných požiadaviek <p>Dokument DFŠ obsahujúci minimálne:</p> <ul style="list-style-type: none"> • Zoznam funkčných celkov IS a ich funkcionality • Typové úlohy na popis funkcionality • Popis používateľského rozhrania <p>Dokument Technický návrh riešenia obsahujúci minimálne:</p> <ul style="list-style-type: none"> • Popis použitých technológií • Požiadavky na softvérové licencie pre vývojové a produkčné prostredie • Popis sieťovej infraštruktúry • Rozhrania systému, spôsob integrácie modulov a systémov • Požiadavky na rýchlosť odozvy, dostupnosť systému, priepustnosť systému
<p>2. Implementácia</p> <ul style="list-style-type: none"> • Príprava technologického prostredia pre inštaláciu riešenia • Implementácia funkčných celkov IS 	<ul style="list-style-type: none"> • Vývojové, testovacie a produkčné prostredie v prevádzke • Implementované funkčné celky IS • Technická a Prevádzková dokumentácia
<p>3. Testovanie</p> <ul style="list-style-type: none"> • Integrované a záťažové testovanie • Akceptačné testovanie 	<ul style="list-style-type: none"> • Testovacia procedúra a testovacie scenáre • Integrované a záťažové testovanie • Ukončené akceptačné testovanie
<p>4. Nasadenie a školenia</p> <ul style="list-style-type: none"> • Pilotná prevádzka • Školenia • Produkčná prevádzka 	<ul style="list-style-type: none"> • Nainštalovaná finálna verzia IS • Ukončené školenia užívateľov • Používateľská dokumentácia • Spreádzkované pracovisko podpory • Naplnenie potrebných údajov o používateľoch do evidencie prístupov, nastavenie prístupových práv, vygenerovanie prístupových hesiel • Riešenie potenciálnych problémov prostredníctvom pracoviska podpory Obstarávateľa a nastavenie komunikácie s týmto pracoviskom
<p>5. Riadenie projektu</p> <ul style="list-style-type: none"> • PM 	<ul style="list-style-type: none"> • Projektová dokumentácia
<p>6. Migrácia existujúcich dát</p> <ul style="list-style-type: none"> • Príprava dát • Hodnotenie kvality dát • Čistenie údajov 	<ul style="list-style-type: none"> • Zmigrované dáta

<ul style="list-style-type: none">• Výkon migrácie• Testovanie	
---	--

7.2. Harmonogram realizácie projektu

Pre realizáciu projektu sa predpokladá nasledovný harmonogram:

Aktivity	Dĺžka trvania
Analýza a design	8 mesiacov
Implementácia	8 mesiacov
Testovanie	6 mesiacov
Nasadenie	4 mesiace
Migrácia existujúcich dát	6 mesiacov