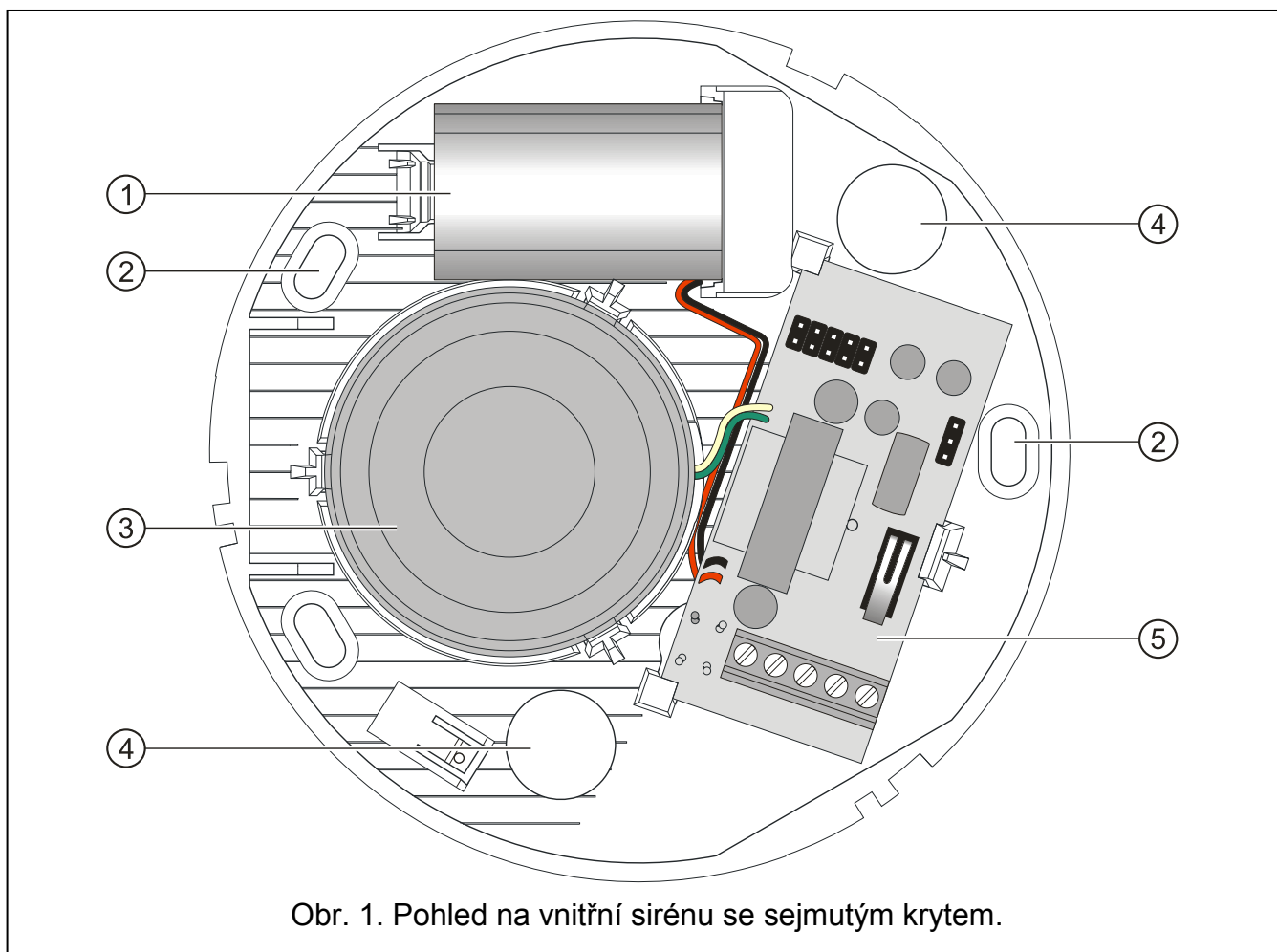


Vnitřní siréna SPW-150 je navržena pro připojení k zabezpečovacím systémům.

1. Vlastnosti

- Akustický signál generován, piezo měničem.
- Výběr ze tří tónů.
- Dvojitá tamper ochrana – proti otevření nebo odtržení krytu od zdi.
- Záložní napájení z baterie.
- Poplach při výpadku hlavního zdroje energie.



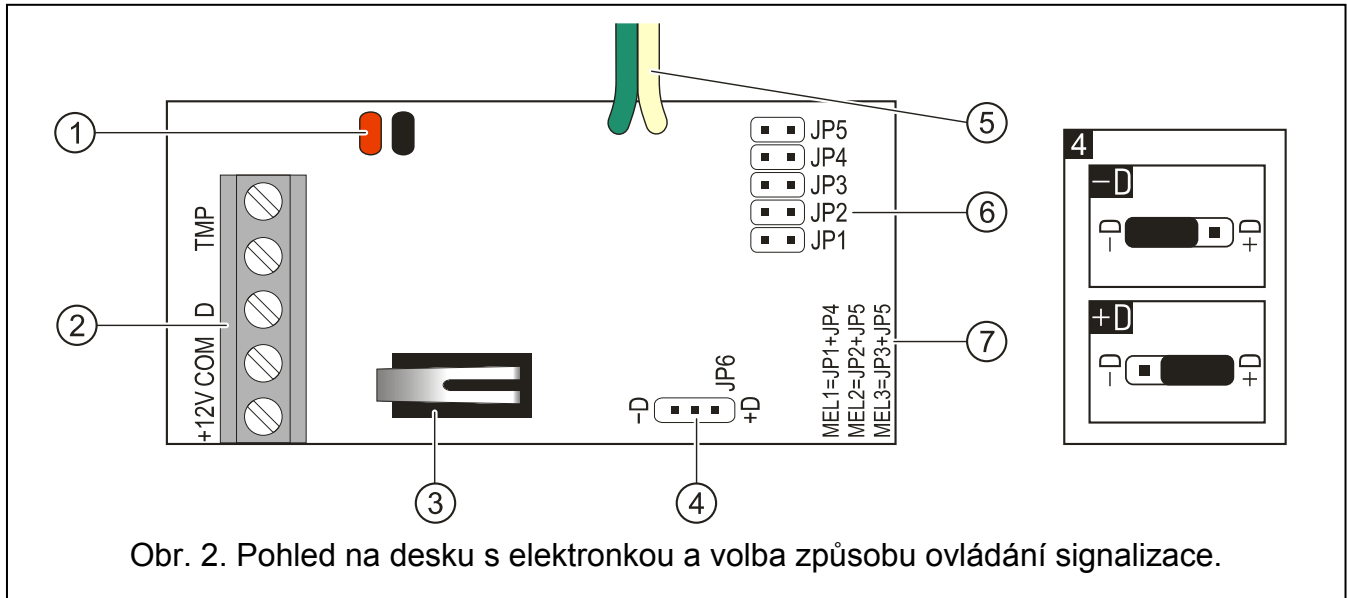
Obr. 1. Pohled na vnitřní sirénu se sejmutým krytem.

Vysvětlivky k obrázku. 1:

- 1 - baterie.
- 2 - montážní otvory.

- 3 - piezoelektrický měnič.
- 4 - otvory pro kabeláž.
- 5 - deska elektroniky (viz: obr. 2).

2. Popis desky s elektronikou



Vysvětlivky k obrázku 2:

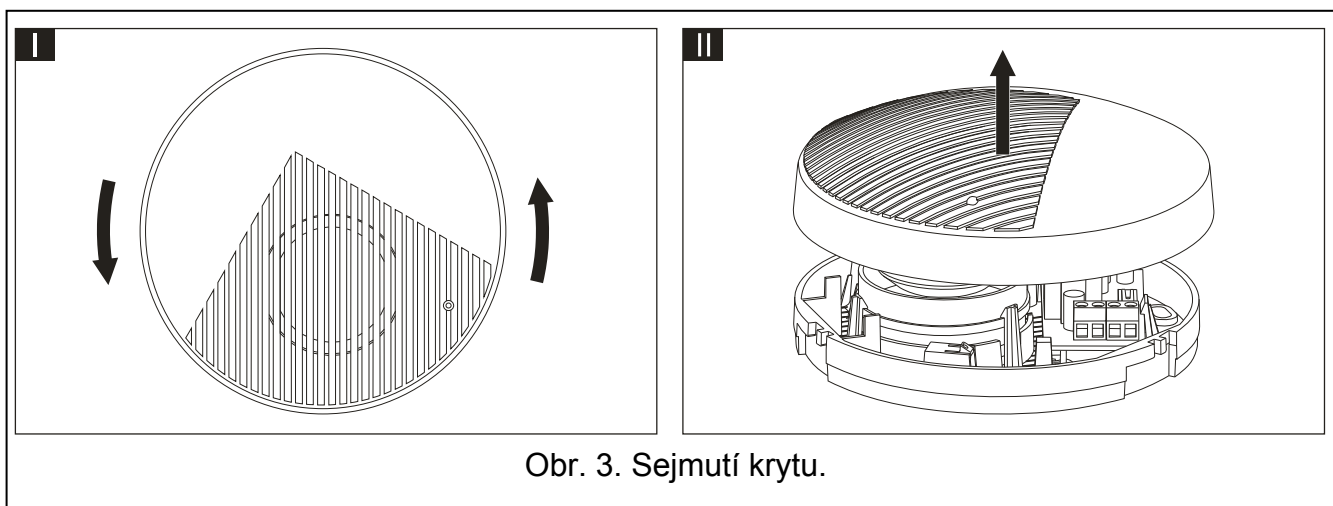
- 1 - vodiče k baterii.
- 2 - svorky:
 - +12V** – vstup napájení.
 - COM** – společná zem.
 - D** – řídicí vstup.
 - TMP** – tamper kontakt (NC).
- 3 - tamper kontakt, k jeho otevření dojde po sejmutí krytu.
- 4 - piny pro volbu způsobu signalizace:
 - D** - odpojením společné země (řízení společnou zemí);
 - +D** - odpojením napětí +12 V (+12 V DC $\pm 15\%$ řízení napětím).
- 5 - vodiče k piezoelektrickému měniči.
- 6 - piny pro výběr tónu.
- 7 - popis nastavení pinů pro příslušný tón.

3. Popis činnosti

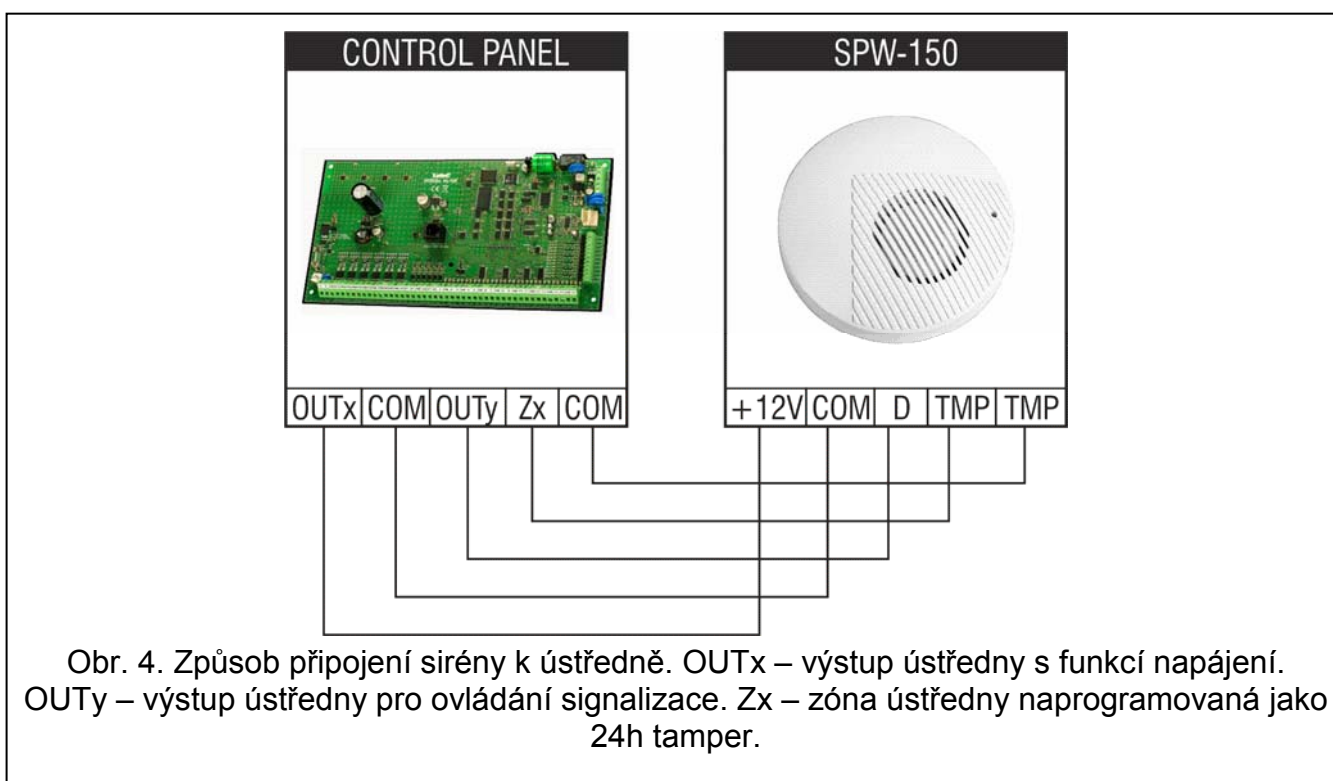
Vnitřní siréna vyžaduje napájení 12V $\pm 15\%$ DC z napájecího zdroje. Akustický signál se spustí při ztrátě řídicího signálu na svorce D (záleží na konfiguraci: společná zem nebo napětí +12V DC) a trvá, dokud není signál obnoven. Navíc, signalizace se spustí, pokud jsou odpojeny vodiče (ztráta externího napájení). V tomto případě bude signalizace trvat, dokud se nevybije baterie, nebo dokud nebude obnoveno externí napájení.

V případě zabezpečovacích ústředěn SATEL je doporučeno pro ovládní použít slaboproudé výstupy obrácené polarity (propojka v siréně nastavena do pozice – D).

4. Instalace a připojení



- Siréna je určena pro vnitřní montáž.
- Sirénu připevněte k rovnému povrchu pomocí šroubů a hmoždinek.
- Všechna propojení provádějte při odpojeném napájení zabezpečovacího systému.
- Baterii vložte do sirény po skončení instalačních prací a při zapnutém napájení. Pokud je akumulátor vložen dříve, než je zapnuto externí napájení, spustí se poplach.



Poznámka: Na ústřednách SATEL musí být pro sirény SPW-150 nastavená obrácená polarita.

5. Specifikace

Napájecí napětí..... 12 V DC \pm 15%
 Proudová spotřeba, v klidu 10 μ A

Maximální proudová spotřeba	330 mA
Intenzita akustického signálu (v 1m)	až 120 dB
Záložní baterie	6LR61 9 V
Shoda s normami	EN50130-4, EN50130-5
Třída prostředí podle EN50130-5	II
Rozsah pracovních teplot	-10...+55°C
Maximum humidity	93±3%
Rozměry	130 x 130 x 40 mm
Hmotnost	162 g

Prohlášení o shodě naleznete na www.satel.eu/ce



Vždy používejte baterie 6LR61 9 V. Baterie není součástí sirény a je nutné ji dodávat samostatně.

Servisní technik by měl pravidelně kontrolovat stav baterie v rámci revizních prací.

Buďte dostatečně opatrní při výměně baterie. Je-li výměna provedena nevhodně, může to vést k riziku výbuchu. Výrobce nenes žádnou odpovědnost za následky nesprávné výměny baterie.

Použité baterie se nesmí vyhodit, ale měly by být zlikvidovány v souladu se stávajícími normy pro ochranu životního prostředí.