

AMD-103

BEZDRÁTOVÝ MAGNETICKÝ KONTAKT

amd103_cz 06/17

Magnetický kontakt AMD-103 umožňuje detekci otevření dveří, oken, atd. Detektor je navržen pro práci v obousměrném bezdrátovém systému ABAX. Tento manuál se vztahuje k detektoru s verzí elektroniky 2.00, který je podporován:

- základnovou stanicí ACU-120 / ACU-270,
- základnovou stanicí ACU-100 / ACU-250 s verzí firmware 4.03 2014-05-15 (nebo novější),
- opakovačem ARU-100 s verzí firmware 2.00 2014-05-15 (nebo novější),
- ústřednou INTEGRA 128-WRL s verzí firmware 1.12 2013-12-20 (nebo novější).

1. Vlastnosti

- LED kontrolka zobrazující narušení v testovacím režimu.
- Dvojitá tamper ochrana – otevření krytu a odtržení od montážního povrchu.
- Kontrola stavu baterie.

2. Specifikace

Pásmo pracovní frekvence	868,0MHz ÷ 868,6MHz
Dosah radiového signálu (v otevřeném prostoru)	až 350m
Baterie	CR2477N 3V
Předpokládaná životnost baterie.....	přibl. 2 roky
Proudová spotřeba v klidu	60µA
Proudová spotřeba maximální	14mA
Třída prostředí dle EN50130-5	II
Rozsah pracovních teplot	-10°C...+55°C
Maximální vlhkost	93±3%
Rozměry krytu detektoru.....	32 x 45 x 20mm
Rozměry krytu magnetu.....	11 x 45 x 10mm
Hmotnost	40g

**Firma SATEL sp. z o.o., prohlašuje, že tento detektor je ve shodě se základními požadavky a dalšími příslušnými ustanoveními směrnice 2014/53/EU.
Prohlášení o shodě naleznete na www.satel.eu/ce**

3. Popis

K přenosu poplachu dojde po oddálení magnetu od jazýčkového relé, nebo otevřením tamper kontaktu. Informace o poplachu je přenesena bezdrátově do základnové stanice ACU-100 /

ACU-250 / ACU-120 / ACU-270 nebo do ústředny INTEGRA 128-WRL. Detektor je stále v aktivním režimu (všechny poplachy jsou zaslány okamžitě).

Každých 15 minut zašle detektor přenosovou informaci o stavu jazýčkového relé, tamperu a baterii. Periodická komunikace se využívá ke kontrole přítomnosti a funkčnosti magnetického kontaktu.

Poznámka: V případě magnetického kontaktu AMD-103 se kontrola přítomnosti vykonává jiným způsobem, než u ostatních prvků systému ABAX. Pokud nastavíte do parametru FILTER hodnotu jinou než 0, bude nahlášena ztráta komunikace s detektorem, pokud nedojde k přenosu alespoň jednou za hodinu.

LED kontrolka je aktivní pouze v testovacím režimu:

- svítí po dobu 80 milisekund, v pravidelné periodě komunikace;
- svítí po dobu 2 sekund v případě vyvolání poplachu.

Testovací režim se spouští na 20 minut po vložení baterií nebo narušením tamper kontaktu.

Zařízení sleduje stav baterie. Pokud napětí klesne na 2,6V, dojde k zaslání informace o „nízkém“ stavu baterie, hlášení je zasílání při každém přenosu.

4. Montáž



Při použití jiné než výrobcem doporučené baterie a její nesprávnou manipulací, hrozí výbuch.

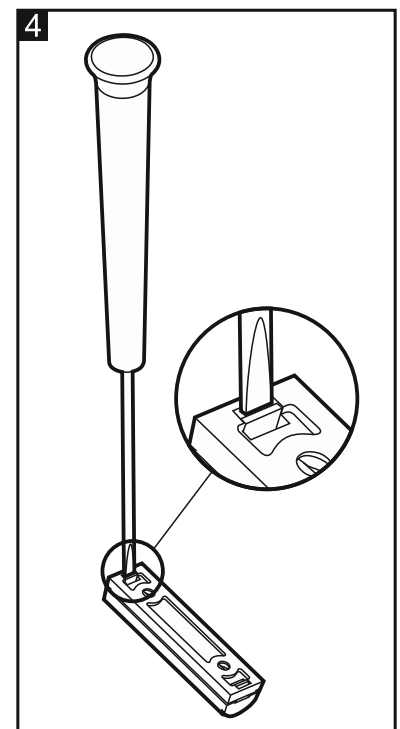
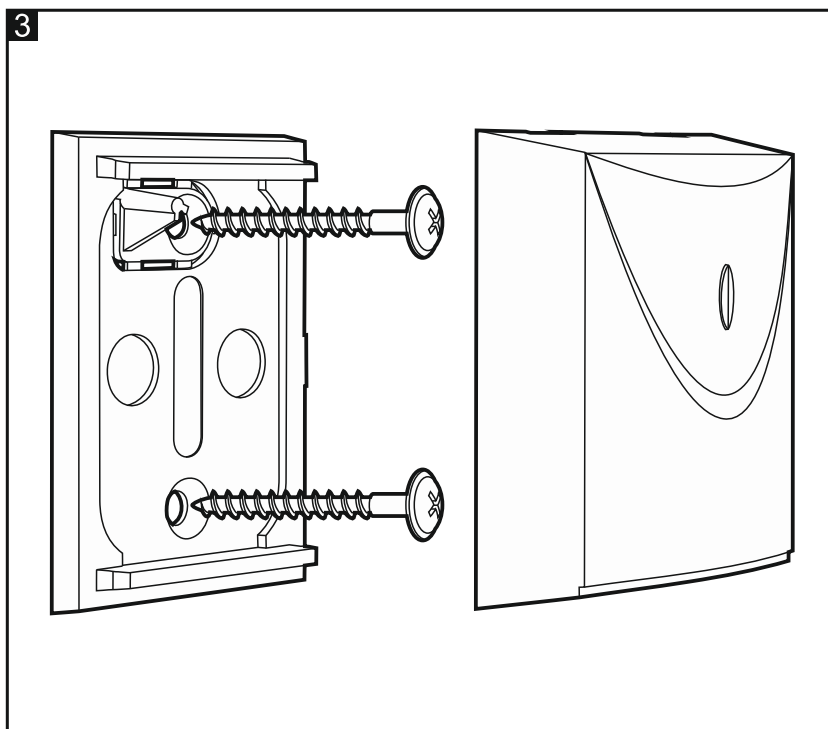
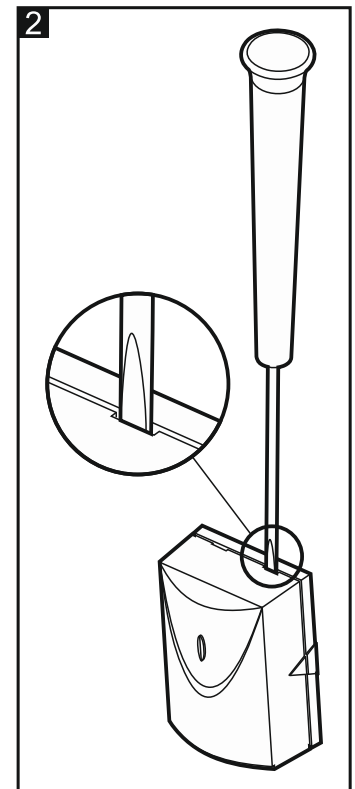
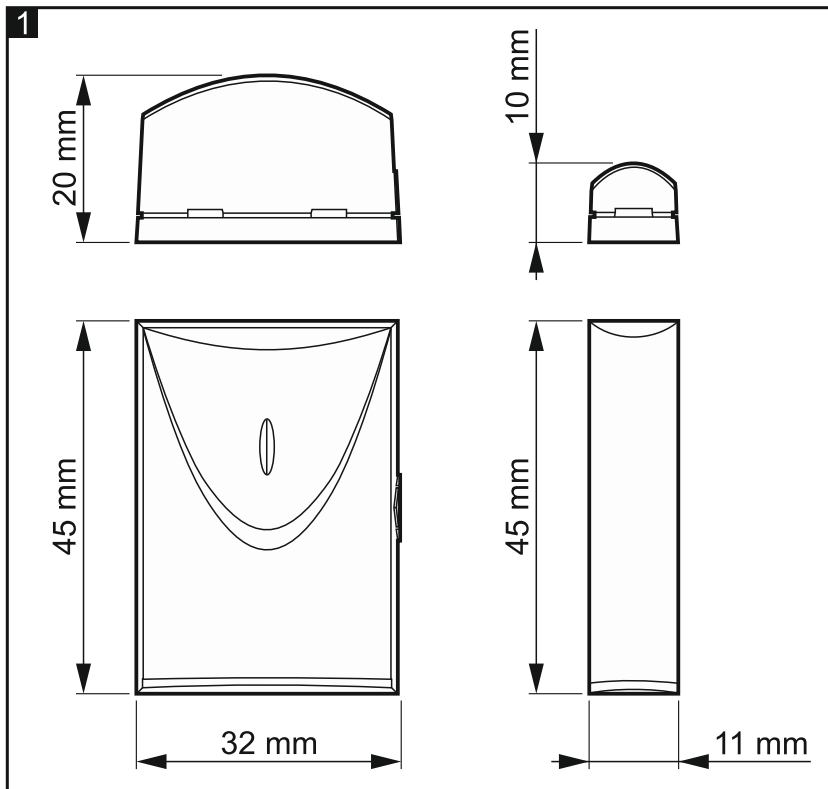
Buďte zvláště opatrní během vkládání a výměny baterie. Výrobce nenes žádnou odpovědnost za poškození vzniklé nesprávným vložením baterie.

Použité baterie nevyhazujte, ale zlikvidujte podle stávajících předpisů na ochranu životního prostředí.

Zařízení je navrženo pro použití do vnitřních prostor. Detektor musí být namontován na pevný podklad (např. rám dveří nebo oken), a magnet na pohyblivých částech dveří a oken. Nedoporučuje se montovat magnetické kontakty na kovové materiály nebo v blízkosti silného magnetického a elektrického pole, může tak dojít k nesprávné funkci zařízení.

Speciální značka na krytu detektoru zobrazuje stranu, kde musí být nainstalován magnet (Obr. 6).

1. Otevřete kryt (Obr. 2).
2. Vložte baterii a přidejte detektor do bezdrátového systému (viz. manuál k ACU-100 / ACU-250 / ACU-120 / ACU-270 a instalační manuál k ústřednám INTEGRA a VERSA).
3. Uzavřete kryt detektoru (musí být rovněž přitlačen tamper kontakt zadní části krytu).
4. Připevněte dočasně detektor na předpokládané místo montáže.
5. Oddalte magnet od detektoru. Detektor zašle informaci o poplachu, to umožňuje zjištění síly signálu přijatého od detektoru na základnové stanici ACU-100 / ACU-250 / ACU-120 / ACU-270 nebo ústředně INTEGRA 128-WRL. Popřípadě změňte místo montáže pro dosažení optimální úrovně signálu.
6. Otevřete kryt detektoru (Obr. 2).
7. Pomocí hmoždinek a šroubů připevněte zadní část krytu detektoru k montážnímu povrchu (Obr. 3).
8. Uzavřete kryt detektoru (musí být rovněž přitlačen tamper kontakt zadní části krytu).



9. Zatlačte na západky a otevřete kryt magnetu (Obr. 4).
10. Pomocí hmoždinek a šroubů připevněte zadní část krytu magnetu na montážní povrch (Obr. 5). Vzdálenost mezi krytem detektoru a magnetem nesmí být větší než 20mm (Obr. 6).
11. Nasadte zpět kryt s magnetem.
12. Spusťte testovací režim a zkontrolujte, zda se LED kontrolka rozsvítí po oddálení magnetu (tzn. otevření okna nebo dveří).

