

# ARU-100

## OPAKOVAČ BEZDRÁTOVÉHO SIGNÁLU

aru-100\_cz 06/17

Opakovač ARU-100 je navržen pro posílení signálu v obousměrném bezdrátovém systému ABAX. Přijímá datové přenosy z bezdrátových zařízení a přeposílá je do základnové stanice bezdrátového signálu ABAX. Opakovač spolupracuje:

- základnovou stanicí ACU-120 / ACU-270,
- základnovou stanicí ACU-100 / ACU-250 s verzí firmware 4.03 2014-05-15 (nebo novější), za předpokladu, že je stanice připojena k ústřednám INTEGRA nebo INTEGRA Plus.

Tento manuál se vztahuje k detektoru s verzí elektroniky 1.6 (nebo novější) a verzí firmware 2.02 (nebo novější).

### Poznámky:

- *Systém ABAX v zabezpečovací ústředně INTEGRA 128-WRL nepodporuje opakovač signálu ARU-100 (opakovač je podporován až po připojení základnových stanic ACU-100 / ACU-250 / ACU-120 / ACU-270 k zabezpečovací ústředně).*
- *V případě, že je základnová stanice ACU-100 použita s jinou ústřednou než s INTEGRA nebo INTEGRA Plus (např. ústřednou VERSA), opakovač ARU-100 bude podporován, je tehdy, pokud bude základnová stanice vhodně nakonfigurována programem DLOAD10.*

## 1. Vlastnosti

- Přeoslání signálu až ze 46 bezdrátových zařízení.
- LED signalizace stavu opakovače.
- Tamper ochrana proti otevření krytu.
- Napájení 230 V AC.
- Záložní akumulátor.
- Spínaný zdroj s ochranou proti zkratu, zálohovaný akumulátorem, který je hlídán obvodem kontroly a v případě detekce nízkého napětí dojde k odpojení obvodem pro kontrolu systému.

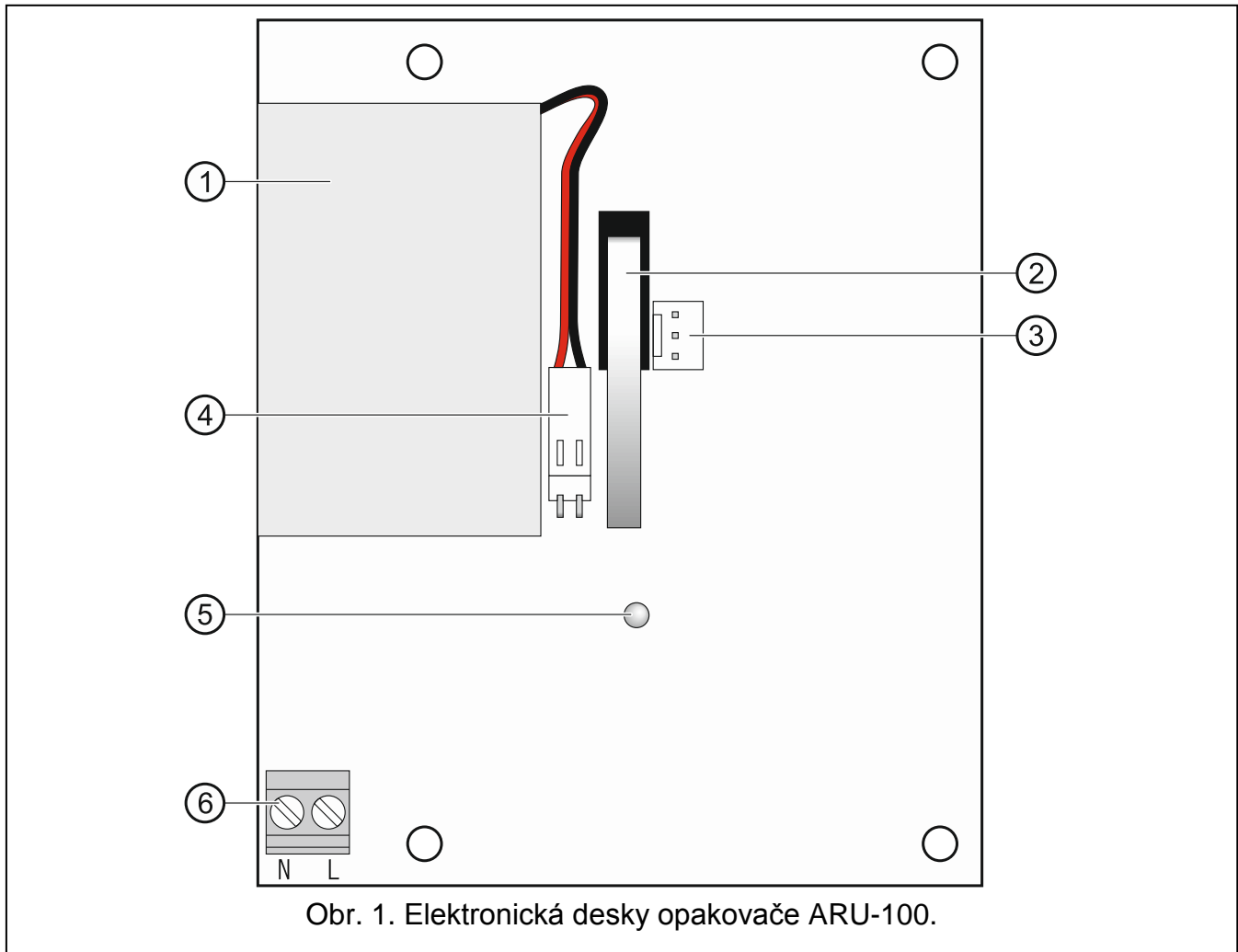
## 2. Specifikace

Napájecí napětí.....	230 V AC $\pm$ 15%, 50-60 Hz
Proudová spotřeba (v klidu).....	7 mA
Proudová spotřeba (maximální).....	55 mA
Akumulátor.....	lithium-ion 3.7 V / 1.8 Ah
Pracovní frekvence.....	868.0 MHz $\div$ 868.6 MHz
Dosah bezdrátového signálu (v otevřeném prostoru).....	až 500 m
Třída prostředí podle EN50130-5.....	II
Rozsah pracovních teplot.....	-10...+55 °C
Maximální relativní vlhkost.....	93 $\pm$ 3%
Rozměry elektronické desky.....	87 x 104 mm

Rozměry krytu..... 126 x 158 x 32 mm

Hmotnost.....248 g

### 3. Popis elektronické desky



Obr. 1. Elektronická desky opakovače ARU-100.

① akumulátor.



**Použité akumulátory se nesmí vyhazovat do odpadu, ale měly by být recyklovány ve shodě s existujícími pravidly pro ochranu životního prostředí.**

**Nesprávná výměna akumulátoru může zapříčinit explozi.**

② tamper kontakt (NC).

③ RS-232 (TTL) port.

④ konektor akumulátoru.

⑤ signalizace dvoubarevnou LED:

- Svítí zeleně – normální činnost;
- Bliká červeně, když předtím svítila zeleně – opakovač komunikuje v pravidelné periodě;
- Bliká zeleně – probíhá synchronizace.

⑥ svorky 230 V AC.

## 4. Montáž a spuštění



### Odpojte napájení před elektrickým zapojováním.

Opakovač instalujte ve vnitřním prostředí, v prostorech s normální vlhkostí. Před instalací si rozvrhněte uspořádání jednotlivých bezdrátových zařízení ABAX, jejichž signál má být přeposlán. Umístění opakovače by mělo být zvoleno tak, že zařízení jsou v pracovním dosahu opakovače a zároveň v dosahu ACU-100/ACU-250 / ACU-120 / ACU-270. Komunikační dosah závisí nejen na umístění opakovače, ale také na pozici antény opakovače, tzn. Na tom, jak je kryt namontován (horizontálně, vertikálně, diagonálně). Berte v potaz, že tlusté stěny, kovové předměty, atd. snižují dosah bezdrátového signálu. Je doporučeno instalovat opakovač vysoko nad zemí. To umožní získat větší dosah bezdrátové komunikace a snížit riziko toho, že by byl opakovač zakryt pohybujícími se lidmi. Není doporučeno montovat opakovač poblíž elektrických zařízení, může to mít za následek nefunkčnost zařízení.

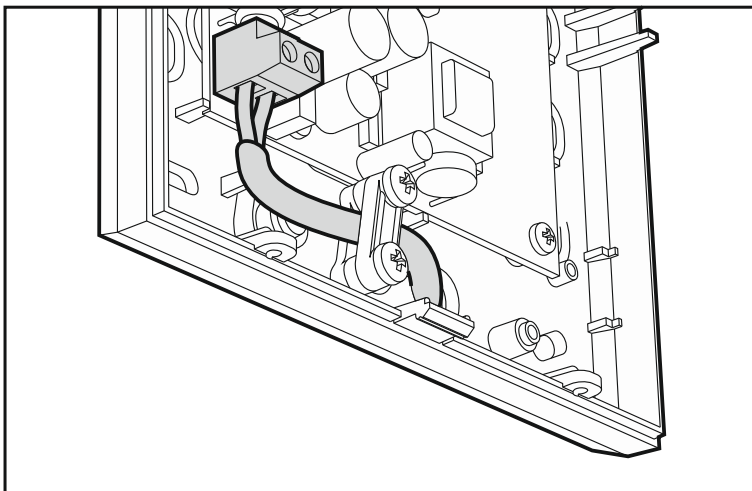
V místě instalace opakovače musí být dostupné napájení 230 V AC. Obvod napájení musí být chráněn přepětovou ochranou. Majitel nebo uživatel zabezpečovacího signálu musí být proškolen, jak odpojit zařízení od napájení (např. signalizací poruchy obvodu, která chrání elektronické obvody opakovače).

1. Umístěte opakovač na požadovanou pozici montáže.
2. Vyšroubujte šrouby krytu a odstraňte kryt.
3. Dočasně připojte opakovač k 230V AC (L svorka – vodič fáze; N svorka – nulový vodič). Napájecí obvod musí být bez napětí.
4. Zapněte napájení, ke kterému je připojen opakovač.
5. Přidejte opakovač do systému ABAX (více manuál k ACU-100 / ACU-250 / ACU-120 / ACU-270). Opakovač zabere 2 pozice na seznamu zařízení.
6. Přidělte zpět kryt.
7. Zkontrolujte úroveň přijímaného signálu z opakovače pomocí kontroléru ABAX. Pokud je menší než 40%, vyberte jiné umístění opakovače. Můžete také zkusit otočit kryt pro zkontrolování vlivu pozice antény na příjem signálu.
8. Po zkontrolování vybraného umístění a natočení krytu, který zajistí optimální příjem bezdrátového signálu, vypněte napájení obvodu, odstraňte kryt a odpojte napájecí vodiče.
9. Umístěte základnu krytu na stěnu a naznačte otvory pro upevnění.
10. Vyvrtejte otvory pro hmoždinky.
11. Vytvořte otvory pro napájecí vodiče do základny krytu.
12. Vedte napájecí kabely skrz otvor.
13. Pomocí hmoždinek a šroubů připevněte kryt ke stěně.
14. Přidělte napájecí vodiče k odpovídajícím svorkám: vodič fáze na svorku L, nulový vodič na svorku N (zajistěte kabel pomocí speciální příchytky – více Obr. 2).
15. Připojte akumulátor do konektoru (opakovač nenaběhne po připojení akumulátoru).
16. Zavřete kryt a připevněte ho šrouby.
17. Zapněte napájení obvodu, ke kterému je opakovač připojen.
18. Pomocí klávesnice připojené k zabezpečovací ústředně nebo pomocí programu DLOADX určete, která bezdrátová zařízení mají komunikovat s kontrolérem přes opakovač (pro naprogramování souvisejících informací se řiďte pokyny v manuálu k ACU-100 / ACU-250 / ACU-120 / ACU-270).



Vzhledem k povaze komunikace, může docházet ke zpoždění při přenosu informací mezi detektory, opakovačem a základnovou stanicí. Pro minimalizaci zpoždění a urychlení komunikace, můžete nastavit detektory do stále aktivního stavu, to je ten,

ve kterém detektory hlásí každý poplach okamžitě. Detektory, které jsou narušeny občas lze tímto způsobem nastavit, protože výdrž baterie nebude v jejich případě dotčena.



Obr. 2. Připojení napájecích vodičů.

**Tímto, SATEL s.r.o., deklaruje, že zařízení je ve shodě se základními požadavky a dalšími příslušnými ustanoveními směrnice 2014/53/EU. Prohlášení o shodě lze nalézt na [www.satel.eu/ce](http://www.satel.eu/ce)**