

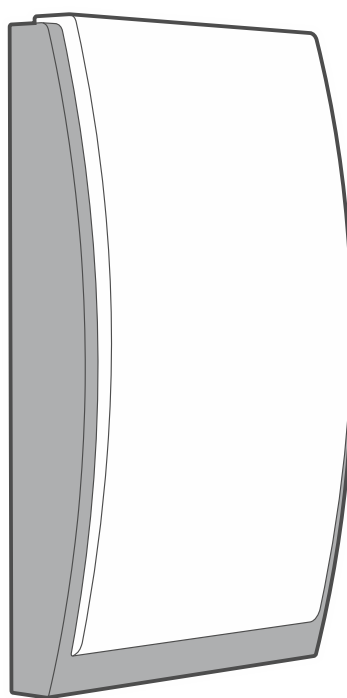
**abox2**

Bezdrátová venkovní siréna

**ASP-200**

Firmware verze 1.00

**CZ**



**CE**

asp-200\_cz 07/23

**Satel**®

SATEL sp. z o.o. • ul. Budowlanych 66 • 80-298 Gdańsk • POLAND  
tel. +48 58 320 94 00  
[www.satel.pl](http://www.satel.pl)

## DŮLEŽITÁ UPOZORNĚNÍ

Z bezpečnostních důvodů by mělo být zařízení instalováno kvalifikovaným technikem.

Před instalací pečlivě prostudujte tento manuál.

Jakékoliv neautorizované zásahy do konstrukce a opravy jsou zakázané a zaniká tak právo na reklamaci výrobku.

Typový štítek zařízení se nachází na základně krytu.



Zařízení splňuje požadavky platných norem EU.



Zařízení se nesmí likvidovat s ostatním komunálním odpadem. Mělo by být zlikvidováno v souladu se stávajícími pravidly ochrany životního prostředí (přístroj byl uveden na trh po 13. srpnu 2005).



Zařízení splňuje technické předpisy Euroasijské celní unie.

Cílem společnosti SATEL je průběžná inovace vlastních produktů, což může mít za následek rozdílnou verzi technické specifikace a firmwaru. Aktuální informace o provedených změnách jsou dostupné na stránkách výrobce:

<https://support.satel.pl>

**Tímto, společnost SATEL s.r.o. deklaruje, že rádiové zařízení ASP-200 je ve shodě s požadavky a splňuje další příslušná opatření podle směrnice 2014/53/EU. Prohlášení o shodě lze nalézt na [www.satel.pl/ce](http://www.satel.pl/ce)**

V tomto manuálu se vyskytují následující symboly:



- poznámka;



- varování.

## OBSAH

1	Vlastnosti .....	2
2	Specifikace .....	2
3	Popis.....	3
	Rádiová komunikace .....	4
	Spuštění poplachové signalizace .....	4
	Režim úspory energie (ECO).....	5
	Napájení .....	5
	Zadní kryt.....	5
4	Montáž a spuštění .....	5
5	Výměna baterie.....	6

Bezdrátová siréna ASP-200 signalizuje o poplachu pomocí optické a akustické signalizace. Siréna je navržena jako prvek pro práci v obousměrném bezdrátovém systému ABAX 2 / ABAX. Tento manuál se vztahuje k siréně verzí firmware 1.00 (nebo novější), a je podporována:

- ABAX 2: kontrolérem ACU-220 / ACU-280,
- ABAX: kontrolérem ACU-120 / ACU-270 (s verzí firmware 5.04 nebo novější).



*Ke kontroléru ABAX 2 / ABAX lze přihlásit až 8 sirén ASP-201 / ASP-200.*

*Siréna není podporována kontroléry ACU-100 a ACU-250, opakovačem rádiového signálu ARU-100 a ústřednou INTEGRA 128-WRL.*

Siréna zabírá dvě pozice v seznamu bezdrátových zařízení.

## 1 Vlastnosti

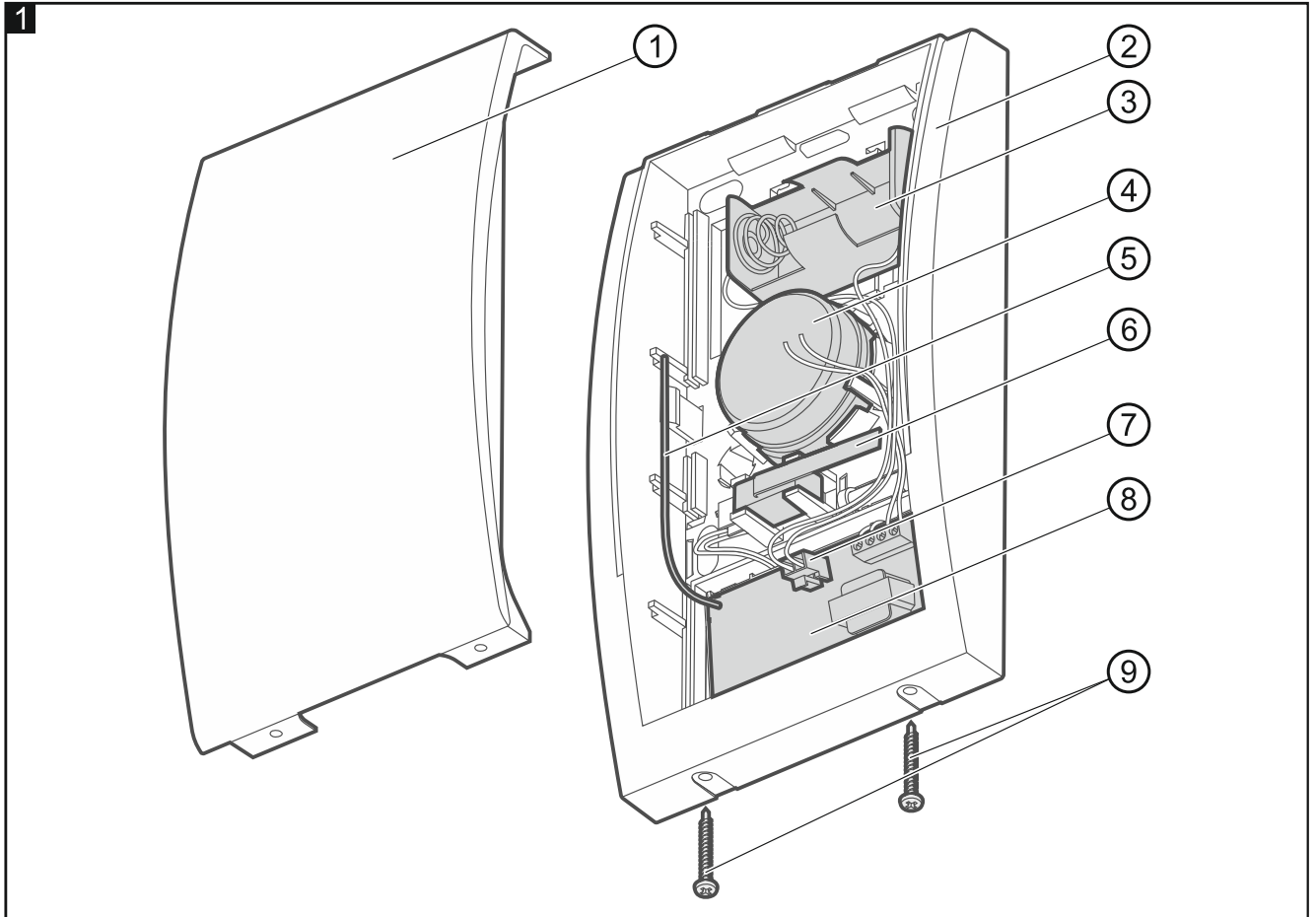
- Akustická signalizace pomocí piezoelektrického měniče.
- Optická signalizace pomocí LED.
- Šifrovaná obousměrná rádiová komunikace ve frekvenčním pásmu 868 MHz (AES šifrování pro systém ABAX 2).
- Přenos ve čtyřech různých kanálech – 4 kanály s automatickým výběrem jednoho z nich, který umožní přenos bez rušení ostatními signály v pásmu 868 MHz (pouze u systému ABAX 2).
- Vzdálená aktualizace firmwaru sirény (pouze u systému ABAX 2).
- Vzdálená konfigurace.
- Napájeno z vysoce-výkonné lithium thionyl chloridové baterie 3,6 V.
- Volba "ECO" pro delší výdrž baterie (pouze u systému ABAX 2).
- Kontrola stavu baterie.
- Voděodolná deska s elektronikou.
- Tamper ochrana proti otevření a odtržení krytu od montážního povrchu.
- Integrovaná vodováha pro snazší montáž.
- Vysoko pevnostní polykarbonátový kryt, s velmi vysokou mechanickou odolností.

## 2 Specifikace

Rozsah pracovní frekvence.....	868,0MHz ÷ 868,6 MHz
Dosah rádiového signálu (v otevřeném prostoru)	
ABAX 2	
ACU-220 .....	až 2000 m
ACU-280 .....	až 1600 m
ABAX.....	až 500 m
Baterie.....	ER34615 3,6 V
Předpokládaná životnost baterie .....	přibl. 2,5 roku
Proudová spotřeba v klidu.....	650 µA
Proudová spotřeba maximální .....	480 mA
Hladina akustického tlaku (v 1m) .....	až 105 dB
Shoda s normami.....	EN 50130-4, EN 50130-5, EN 50131-1, EN 50131-4, EN 50131-5-3
Stupeň zabezpečení dle EN 50131-1 .....	Stupeň 2

Třída prostředí dle normy EN50130-5.....	IIIA
Rozsah pracovních teplot .....	-40°C ... +55°C
Maximální relativní vlhkost.....	93±3%
Rozměry .....	148 x 254 x 64 mm
Hmotnost .....	762 g

### 3 Popis



- ① vrchní kryt.
- ② spodní část krytu.
- ③ držák baterie.
- ④ piezoelektrický měnič.
- ⑤ anténa.
- ⑥ tamper kontakt.
- ⑦ konektor baterie.
- ⑧ deska elektroniky.
- ⑨ šrouby upevňující vrchní kryt.

## Rádiová komunikace

Siréna přihlášená ke kontroléru zasílá v pravidelných intervalech (periodická komunikace) informaci o stavu sirény. Dále ke komunikaci dochází v případě:

- že, siréna informuje kontrolér o tamperu (informace o tamperu se odesílá okamžitě),
- kdy, kontrolér zasílá příkazy siréně (spuštění / ukončení signalizace; blokování / odblokování signalizace tamperu).

### ABAX 2

Siréna přihlášená ke kontroléru zasílá v pravidelných intervalech definovaných parametrem "Perioda komunikace" nebo volbou "ECO".

### ABAX

Siréna přihlášená ke kontroléru každých 15 minut.

**i** Pokud je pro parametr „Filter“ pro sirénu ASP-200 naprogramována jakákoli jiná hodnota než 0, bude nahlášena ztráta přítomnosti, pokud do jedné hodiny nebude přijat žádný přenos ze sirény.

## Spuštění poplachové signalizace

Signalizace poplachu je spuštěna:

- na základě přijetí příkazu z kontroléru – optická a akustická signalizace spouští nezávisle,
- na základě otevření tamper kontaktu – spustí se jak optická tak akustická signalizace.

Parametry signalizace jsou nastavovány vzdáleně (viz. manuál kontroléru ABAX 2 / ABAX).

1	Dvě zvukové frekvence (1450 Hz / 2000 Hz) střídající se během 1 sekundy.	
2	Zvuk se vzrůstající frekvencí (od 1450 Hz do 2000 Hz) během 1 sekundy.	
3	Zvuk s plynule vzrůstající a klesající frekvencí (1450 Hz – 2000 Hz – 1450 Hz) během 1 sekundy.	
4	Zvuk s klesající frekvencí (od 2000 Hz do 1450 Hz) během 1 sekundy.	

Tabulka 1. Dostupné typy tónů pro akustickou signalizaci.

## Blokování signalizace tamperu

Otevření tamper kontaktu nespustí poplach v následujících případech:

- po dobu 10 minut po vložení / připojení baterie,
- pokud je v systému ABAX 2 / ABAX spuštěn testovací režim (způsob spuštění / ukončení testovacího režimu je popsán v manuálu kontroléru ABAX 2 / ABAX),
- pokud je ústředna v servisním režimu (způsob spuštění / ukončení servisního režimu je popsán v manuálu ústředny INTEGRA / VERSA / PERFECTA 64 M).

Může se vyskytnout několika sekundová prodleva mezi vstupem do režimu test / servisu a blokováním tamper kontaktu.

Zablokování tamper signalizace je znázorněno blikáním LED umístěné úplně vlevo každé 3 sekundy.

## Režim úspory energie (ECO)

Pokud chcete prodloužit výdrž baterie, můžete v detektoru aktivovat volbu „ECO“. Pokud je zapnuta volba „ECO“, periodická komunikace probíhá každé 3 minuty. Výdrž baterie se může prodloužit až čtyřnásobně. Tato možnost je k dispozici pouze v systému ABAX 2. Siréna s volbou „ECO“ splňuje požadavky normy EN50131-2-6 pro stupeň 2.

## Napájení

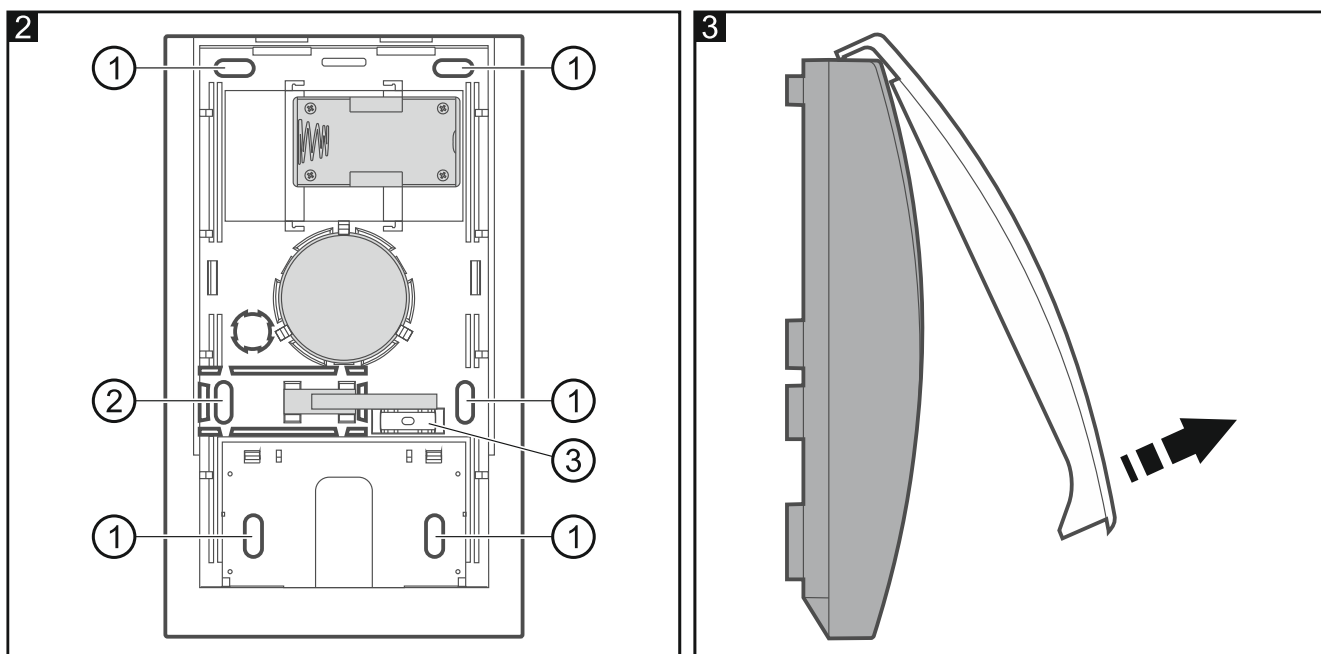
Siréna je napájena z lithium thionyl chloridové baterie 3,6 V. Baterie je charakteristická vysokým výstupním proudem a velkou kapacitou. Baterie je součástí nabídky firmy SATEL.

Siréna informuje o stavu baterie během pravidelné periody komunikace.



*Pokud chcete vyměnit vybitou baterii za novou, postupujte podle pokynů v části „Výměna baterie“ (str. 6).*

## Zadní kryt



Vysvětlivky k Obr. 2:

- ① montážní otvory.
- ② montážní otvor pro ochranu tamperu.
- ③ vodováha.

## 4 Montáž a spuštění



**Nikdy nezkracujte nebo nedeformujte anténu.**

**Při použití jiné než výrobcem doporučené baterie a její nesprávnou manipulací, hrozí výbuch. Baterii nedrtěte, neřežte a nevystavujte vysokým teplotám (neházejte ji do ohně, nekládejte do trouby apod.).**

**Nevystavujte baterii velmi nízkému tlaku kvůli riziku exploze baterie nebo úniku hořlavé kapaliny nebo plynu.**

**Bud'te zvláště opatrní během vkládání a výměny baterie. Výrobce nenes žádnou odpovědnost za poškození vzniklé nesprávným vložením baterie.**

Venkovní sirénu připevněte do výšky na zeď do nejméně přístupného místa pro minimalizaci sabotáže sirény. Ponechte si minimálně 2,5 cm mezi horní hranou sirény. Jinak nebude možné sejmout vrchní kryt sirény.

1. Odšroubujte šrouby jistící kryt.
2. Odklopte horní kryt v úhlu přibližně 60° a sejměte jej (viz Obr. 3).
3. Vložte baterii. Při inicializaci baterie sirény bliká každou sekundu LED umístěná zcela vlevo. Vzhledem k přírodním specifikům této baterie, musí být správně inicializována pro dosažení požadovaného výkonu. Při inicializaci baterie můžete sirénu do bezdrátového systému přidat, ale siréna nebude funkční, dokud nepřestane blikat LED.



*Baterie se vložte těsně před montáží sirény.*

4. Přidejte sirénu do bezdrátového systému (viz. manuál ke kontroléru ABAX 2 / ABAX). Na desce s elektronikou naleznete štítek se sériovým číslem potřebným při registraci sirény do systému.



*U ústředěn INTEGRA / VERSA je siréna identifikována jako ASP-100.*

*Není možné současně používat sirénu s kontrolérem ABAX 2 a ABAX.*

5. Nasadte zpět horní kryt.
6. Umístěte dočasně sirénu na předpokládané místo montáže.
7. Zkontrolujte intenzitu přijímaného signálu od sirény kontrolérem ABAX 2 / ABAX. V případě nedostatečné síly signálu menší než 40%, zvolte jiné místo pro montáž. Někdy stačí změnit místo montáže o deset, dvacet centimetrů.



*Tester ARF-200 umožňuje kontrolovat sílu rádiového signálu v místě budoucí instalace bez nutnosti umístit sirénu na příslušné místo.*

8. Sejměte horní kryt.
9. Odpojte baterii z elektroniky modulu.
10. Vyhněte držáky desky s elektronikou a vyjměte ji.
11. Umístěte zadní kryt na stěnu a vyznačte si montážní otvory (Obr. 2). Nezapomeňte také na montážní otvor pro tamper.
12. Vytvořte otvory pro hmoždinky do montážního povrchu.
13. Pomocí hmoždinek a šroubů připevněte zadní část krytu k montážnímu povrchu. Nezapomeňte připevnit i otvor tamperu. Vyberte vhodné hmoždinky podle typu montážní plochy (jiné pro betonovou nebo cihlovou zeď, jiné pro sádrové stěny atd.).
14. Vložte zpět do držáků desku s elektronikou.
15. Připojte baterii k elektronice modulu.
16. Nasadte zpět horní kryt a zajistěte šrouby.
17. Nastavte parametry sirény (nastavte parametry signalizace – viz. manuál kontroléru ABAX 2 / ABAX).

## 5 Výměna baterie



**Novou baterii vložte podle popisu níže, aby se spustil postup inicializace baterie. Požadované parametry napájení jsou dostupné pouze se správně inicializovanou baterií.**

**Použité baterie nevyhazujte, ale zlikvidujte podle stávajících předpisů na ochranu životního prostředí.**



1. Spusťte servisní režim na ústředně (pokud je kontrolér ABAX 2 / ABAX připojen k ústředně SATEL) nebo režim test u systému ABAX 2 / ABAX.
2. Poté co začne blikat LED umístěná úplně vlevo každé 3 sekundy, otevřete kryt sirény.
3. Vyjměte vybitou baterii.
4. Stiskněte a přidržte tamper spínač.
5. Vložte novou baterii.
6. Poté co začne blikat LED umístěná úplně vlevo každou sekundu, pusťte tamper spínač. Blikající LED znázorňuje spuštění procesu inicializace. Siréna nebude funkční, dokud nepřestane blikat LED.