

Bezdrátový vibrační detektor a magnetický kontakt AVD-100 je určen k přihlášení do obousměrného bezdrátového systému ABAX. Zařízení je podporované základnovou stanicí ACU-100 s verzí firmwaru 1.06 nebo vyšší a zabezpečovací ústřednou INTEGRA 128-WRL. Tento manuál se vztahuje k zařízení s verzí esky elektroniky 1.2D a vyšší.

Díky jeho pokročilé funkci piezoelektrického senzoru zpracování signálu může detektor chvění rozlišovat mezi přirozenými kmity z prostředí a kmity způsobené vyvíjením tlaku na okno nebo dveře. Signál senzoru je analyzovaný vzhledem k jeho amplitudě, délce a množství kmitů. Citlivost detektoru a počet kmitů, po kterých bude hlášeno narušení, jsou nastavitelné vzdáleně (bezdrátovým přenosem).

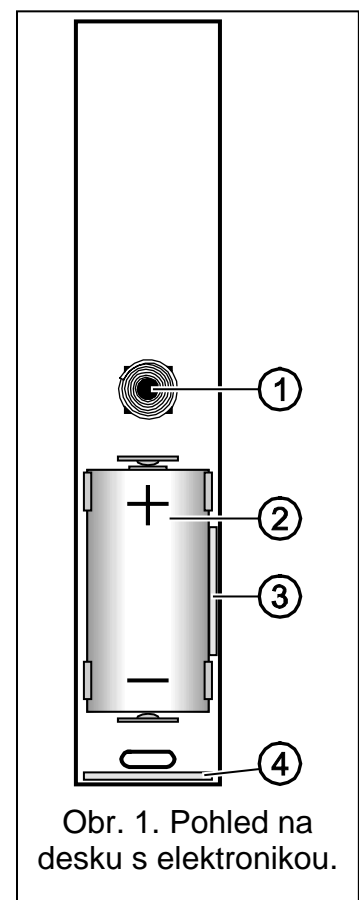
Magnetický detektor bude signalizovat narušení poté, co je magnet vzdálen od spínače s jazýčkovými kontakty, což znamená přerušení elektrického obvodu. V detektoru jsou použité dva spínače s jazýčkovými kontakty a vy můžete rádiem naprogramovat, který z nich má být aktivní.

Vysvětlivky k obr. 1:

- 1 - tamper kontakt, reaguje na otevření krytu detektoru a na strhnutí ze zdi.
- 2 - CR123A 3 V lithiová baterie, která zajišťuje provoz přibližně 3 roky. Detektor kontroluje stav baterie. Když poklesne napětí na 2.6 V, pošle detektor informaci ústředně o vybité baterii. Signalizace o vybité baterii setrvává, dokud není baterie nahrazena.
- 3 - umístění postranního jazýčkového kontaktu (umístěn je na druhé straně desky s elektronikou).
- 4 - umístění spodního jazýčkového kontaktu (umístěn je na druhé straně desky s elektronikou).

LED je funkční pouze v testovacím režimu:

- svítí 80 milisekund v době pravidelné komunikace;
- svítí po dobu 2 sekund po detekci narušení (zjištění vibrací vibračním detektorem nebo oddálením magnetu od jazýčkového kontaktu) nebo tamper (otevření tamper kontaktu).



Obr. 1. Pohled na desku s elektronikou.

1. Instalace

Detektor je určený pro vnitřní montáž. Pokud je použit magnetický kontakt k ochraně oken nebo dveří, detektor namontujte na rámy oken nebo dveří a magnet na/do křídel dveří nebo oken. Nedoporučuje se montáž detektoru na feromagnetické materiály nebo v blízkosti silným magnetických a elektrických polí, může dojít k chybné funkci detektoru.

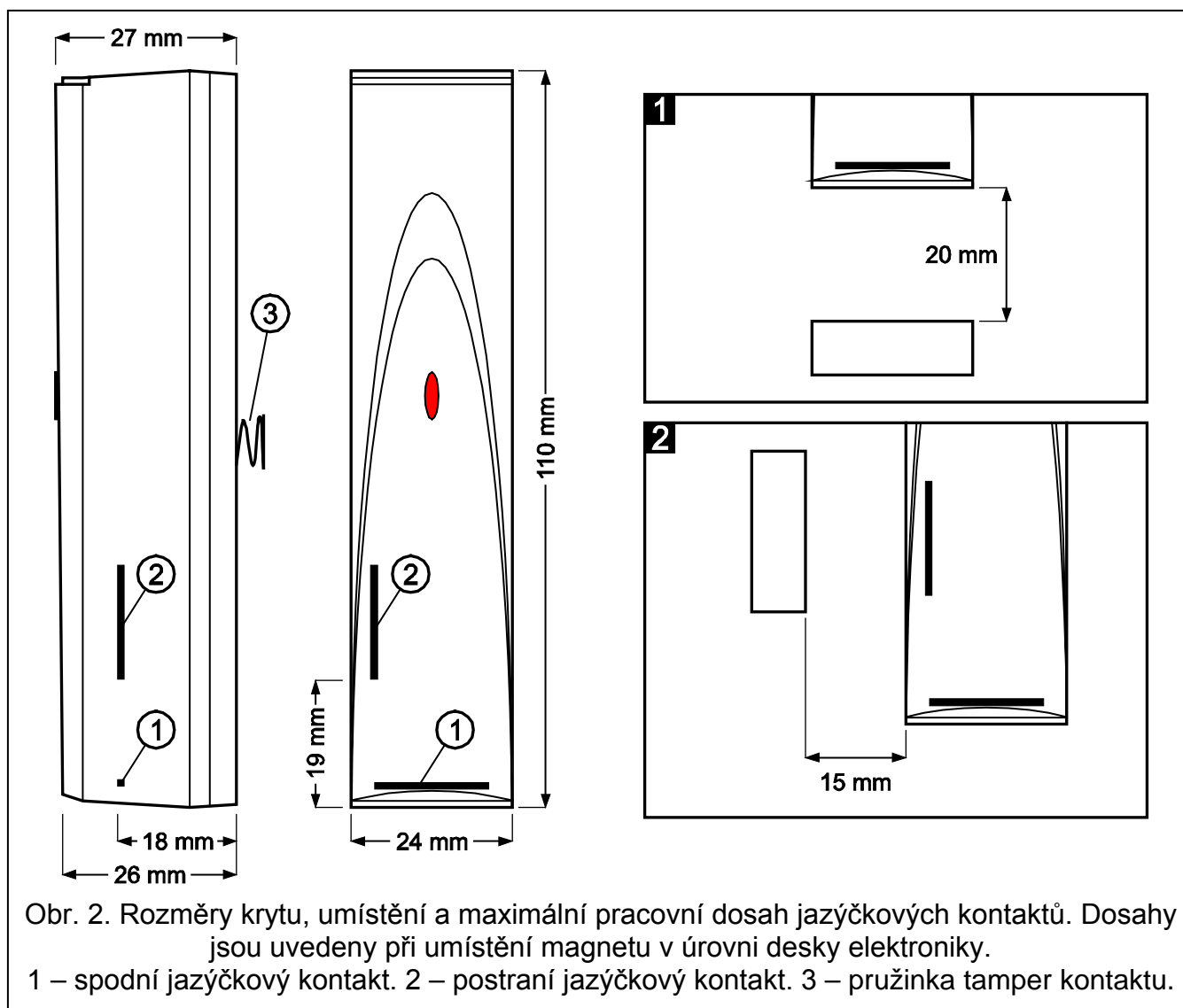


Před tím než namontujete detektor nastalo, můžete si zkontrolovat intenzitu přijímaného signálu z detektoru na základnové stanici ACU-100 nebo ústředně INTEGRA 128-WRL, a v případě potřeby změňte umístění detektoru pro optimální podmínky komunikace.

Vložte baterie do detektoru těsně před tím, než budete detektor registrovat do systému.

Bud'te zvláště opatrní při vkládání baterie a její výměně, mohlo by dojít k poškození jazýčkových kontaktů na desce součástek.

1. Otevřete kryt.
2. Vložte baterii a přihlaste detektor do bezdrátového systému (viz. manuál k základnové stanici ACU-100 nebo instalační manuál ústředěn INTEGRA 128-WRL nebo VERSA). Na desce součástek je umístěn štítek se 7-mi znakovým sériovým číslem, které se musí zadat při procesu registrace detektoru do systému.
3. Uzavřete kryt detektoru.
4. Provizorně připevněte detektor na jeho budoucí místo montáže.
5. Zkontrolujte intenzitu přijímaného signálu od detektoru. V případě nedostatečné síly signálu zvolte jiné místo pro montáž.
6. Jakmile máte vybrané místo, které zajišťuje optimální úroveň signálu, otevřete kryt detektoru a připevněte zadní panel na montážní povrch.
7. Uzavřete kryt detektoru.
8. Upevněte magnet, tak aby byl dodržen maximální dosah mezi permanentním magnetem a jazýčkovým kontaktem (viz Obr. 2).



9. Nastavte detektor podle Vašich požadavků. Pro detailní informace o nastavení se podívejte do manuálu k ACU-100 a programovacích manuálů ústředen INTEGRA a VERSA.
10. Spusťte vzdáleně testovací režim a vyzkoušejte reakci detektoru na oddálení a přiblížení magnetu a reakci na kmity.
11. Ukončete testovací režim. Detektor je nyní připraven k činnosti.

2. Technická data


Pásmo pracovní frekvence	868.0 MHz ÷ 868.6 MHz
Dosah radiového signálu (v otevřeném prostoru)	až do 500 m
Napájení	lithiová baterie CR123A 3V
Předpokládaná životnost baterie detektoru.....	přibl. 3 roky
Maximální detekční rozsah detekčního detektoru je závislý na montážním povrchu :	
beton	1.5 m
cihla	2.5 m
dřevo	3.5 m
ocel	3 m
PVC	2.25 m
Proudová spotřeba v klidu	50 µA
Maximální proudová spotřeba.....	16 mA
Třída prostředí dle EN50130-5	II
Rozsah pracovních teplot	-10 °C...+55 °C
Maximální relativní vlhkost.....	93±3%
Rozměry krytu detektoru.....	24 x 110 x 27 mm
Hmotnost	59 g



Bud'te zvláště opatrní při výměně baterie. Nesprávná výměna může vést až k explozi. Výrobce nenese žádnou zodpovědnost za následky nesprávné výměny baterií.

Vždy používejte pouze lithiové baterie CR123A 3V.

Použité baterie se nesmí vyhazovat, musejí být zlikvidovány podle stávajících pravidel o ochranně prostředí.

PROHLÁŠENÍ O SHODĚ		CE1471
Výrobek: AVD-100 – bezdrátový vibrační detektor a magnetický kontakt bezdrátového systému ABAX	Výrobce: SATEL spólka z o.o. ul. Schuberta 79 80-172 Gdańsk, POLSKA tel. (+48) 58 320-94-00 fax. (+48) 58 320-94-01	
Popis výrobku: Vibrační detektor a magnetický kontakt je určen pro spolupráci s bezdrátovým zařízením systému ABAX. Zařízení pracuje ve frekvenčním pásmu 868.0MHz – 868.6MHz, a je napájeno napětím z 3V článku. Zařízení je určené pro instalaci v poplachových systémech pro detekci narušení.		
Tento výrobek se řídí následujícími nařízeními EU: R&TTE 1999/5/EC		
Tento výrobek vyhovuje těmto požadavkům shodujícím se standardy: ETSI EN 300 220-1: v.2.1.1; ETSI EN 300 220-2: v.2.1.1 ETSI EN 301 489-1: v.1.6.1.; EN 301 489-3: v.1.4.1 EN60950-1:2004		
Úředně přiděleno hodnocení shody: Identifikační č.: 1471		
Gdańsk, Poland 2007-11-26	Vedoucí testovací laboratoře: Michał Konarski 	



Modřanská 80, 147 00 Praha 4, ČR
 Tel. / Fax: 272 770 148, 272 770 149
 e-mail: euroalarm@euroalarm.cz
 technická pomoc: ezs@euroalarm.cz
 www.euroalarm.cz