

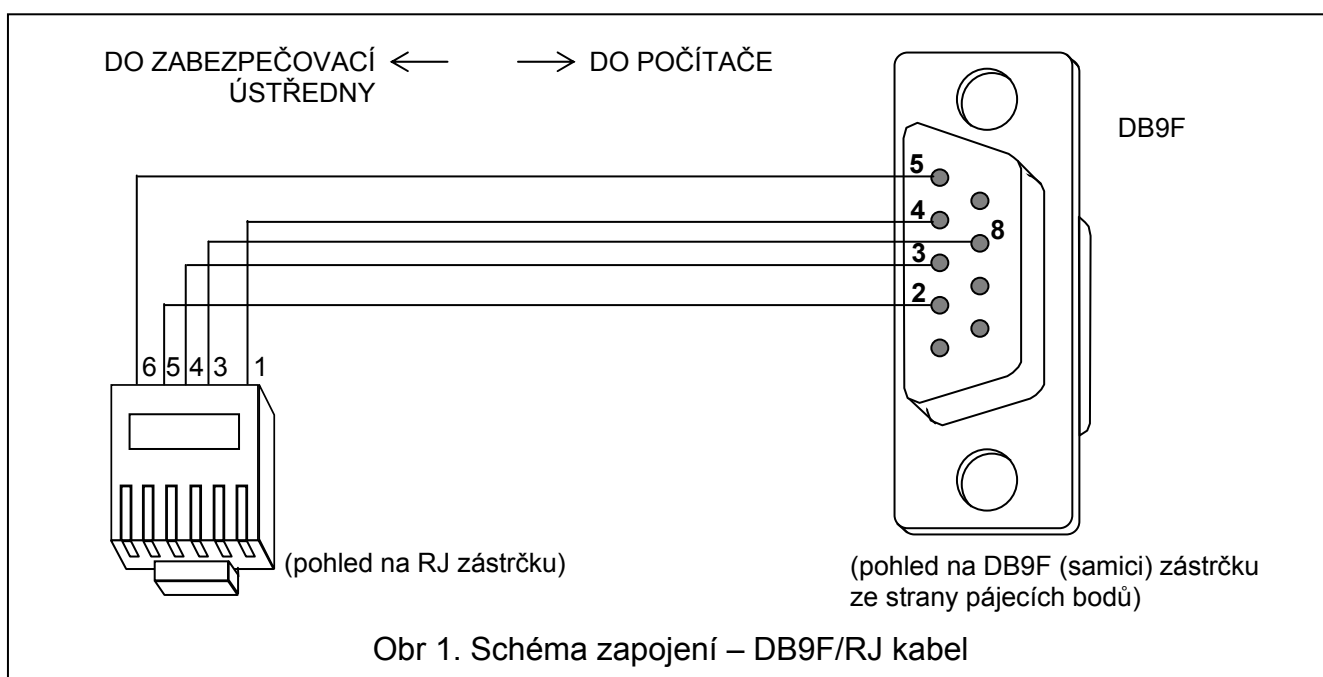
Sada kabelů DB9F/RJ-KPL obsahuje hlavní kabel DB9F/RJ, adaptér RJ/PIN5-LCD a konektor se dvěma RJ zástrčkami (6 pinů). Oba kabely jsou označeny zeleným štítkem s příslušným natištěným symbolem.

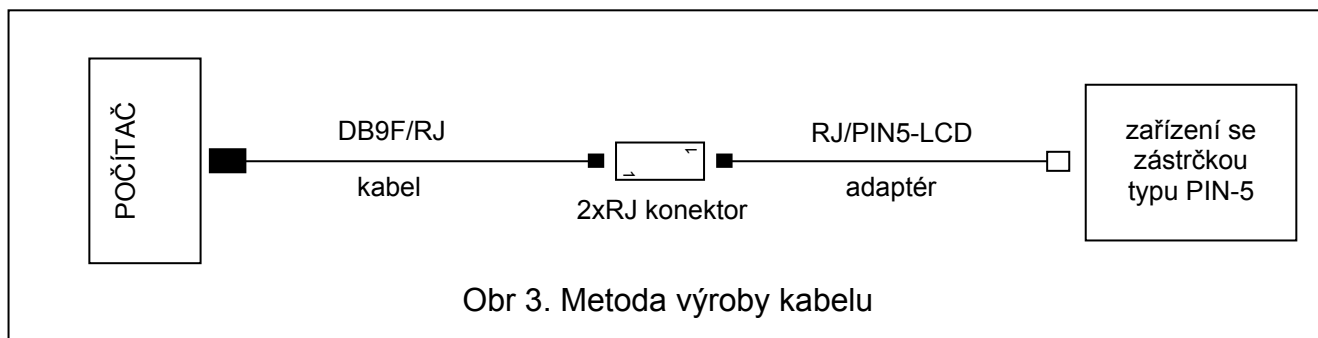
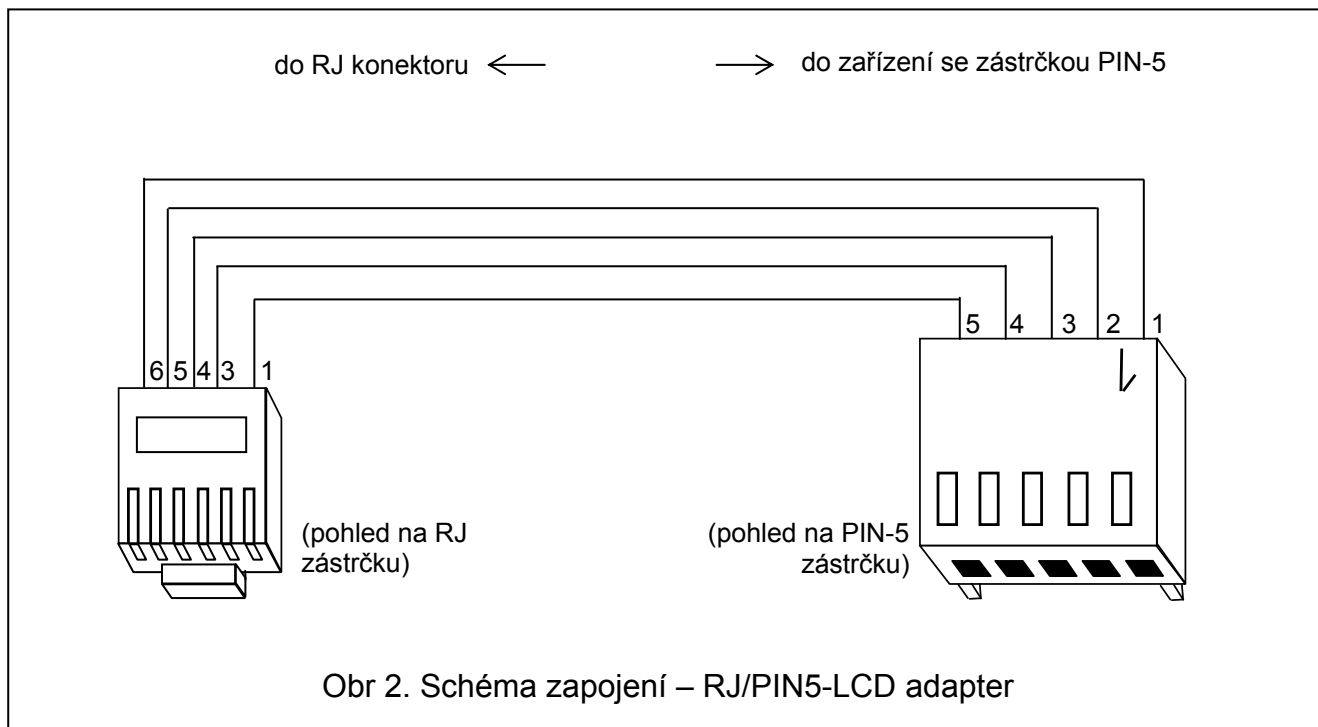
Sada nahrazuje dva kabely vyráběné dříve pod jménem DB9F/PIN5 (nebo RS-CA64/CA10) a DB9F/RJ. Umožňuje připojení počítače k zařízení s portem RS-232, bez ohledu na použitý typ zástrčky (PIN-5 nebo RJ).

Sada je navržena pro použití s následujícími zařízeními:

- INTEGRA, CA-64, CA-10 zabezpečovací ústředny;
- LCD klávesnice pro INTEGRU, CA-64 a CA-10 zabezpečovací ústředny;
- GSM-4, GSM LT-2, GSM LT-1 komunikační moduly;
- ACU-100 základnovou stanicí pro bezdrátový systém ABAX.

Obrázky níže zobrazují schéma zapojení.





Modřanská 80, 147 00 Praha 4, ČR
 Tel. / Fax: 272 770 148, 272 770 149
 e-mail: euroalarm@euroalarm.cz
 technická pomoc: ezs@euroalarm.cz
www.euroalarm.cz