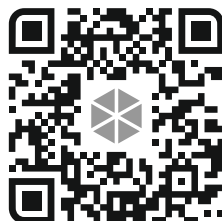


Rychlý instalační manuál

Plná verze manuálu je dostupná na www.satel.eu



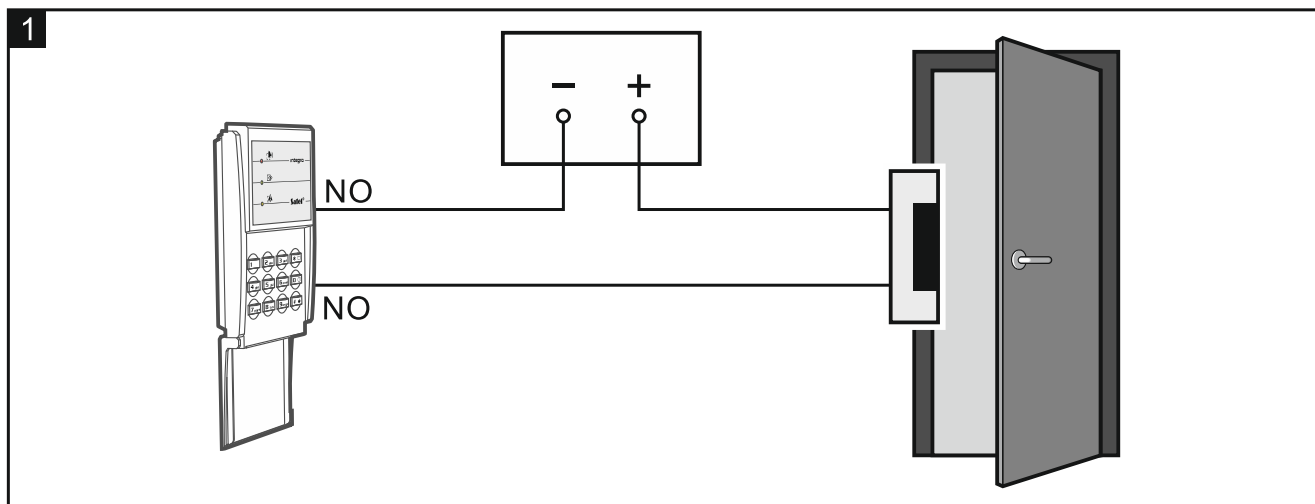
Zařízení by mělo být instalováno pouze řádně proškoleným technikem.

Před použitím si prosím důkladně přečtěte plný manuál.

Veškeré elektrické zapojení musí být provedeno při odpojení zdroje elektrické energie.

Klávesnice je určena pro vnitřní instalace. Místo instalace by mělo být snadno přístupné uživatelům.

1. Otevřete kryt klávesnice.
2. Nastavte adresu blokové klávesnice (viz. „Nastavení adresy“).
3. Přiložte zadní část krytu na zeď a naznačte si místa pro montážní otvory.
4. Vyvrtejte otvory pro hmoždinky.
5. Protáhněte kabely otvorem ve spodním krytu.
6. Pomocí hmoždinek a šroubů, připevněte zadní část krytu ke zdi. Vyberte hmoždinky speciálně určené pro montážní povrch (různé pro betonovou nebo cihlovou zeď, jiné pro sádkarton atd.).
7. Propojte svorky CLK, DTA a COM s příslušnými svorkami expandérové sběrnice ústředny (viz. instalační manuál ústředny).
8. Pokud má bloková klávesnice ovládat elektrické zámky, elektromagnetický zámek, nebo jiný dveřní mechanismus, připojte zařízení ke svorkám NO podle obrázku 1. Nedoporučuje se, aby napájení dveřního otvírače bylo ze stejného zdroje napájení, jako je napájení klávesnice.
9. Pokud má klávesnice sledovat stav dveří, připojte detektor sledující stav dveří na svorky IN a COM. Pokud klávesnice nemá sledovat stav dveří, propojte svorky IN a COM, nebo v konfiguraci klávesnice nastavte v parametru „Max. doba otevření dveří“ hodnotu 0.
10. Zapojte napájení na svorky 12V a COM. Napájení může být přivedeno ze základní desky ústředny, z expandéru s napájecím zdrojem v rámci systému, nebo z přídavného napájecího zdroje.
11. Uzavřete kryt.
12. Zapněte napájení zabezpečovacího systému.
13. Spusťte funkci načítání modulů (viz. instalační manuál ústředny). Klávesnice bude načtena jako „INT-S/SK“.

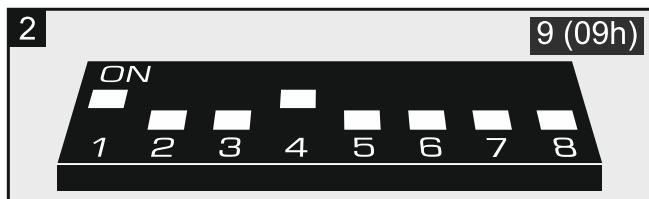


Nastavení adresy

Pro nastavení adresy použijte DIP přepínače na desce elektroniky. Přepínače mají přiřazena čísla. Číslo pro pozici OFF je 0. Čísla přiřazená přepínačům v poloze ON jsou uvedena v tabulce níže. Součet těchto čísel je nastavená adresa.

Přepínač (pozice ON)	1	2	3	4	5
Číslo	1	2	4	8	16

Obrázek 2 a 3 znázorňuje příklady adres nastavených na DIP přepínačích.



Prohlášení o shodě jsou dostupné na webových stránkách www.satel.eu/ce