

Modul INT-VG je učen k rozšíření zabezpečovacího systému s ústřednou INTEGRA nebo VERSA o schopnost přenosu hlasových zpráv libovolných událostí a ovládání systému s hlasovou náповědou. V případě propojení se zabezpečovací ústřednou VERSA s verzí firmware 1.02 a vyšší, nebo ústřednou INTEGRA s verzí firmware 1.10 a vyšší, umožňuje přijetí telefonního hovoru a ovládání pomocí tónové volby. Modul plně nahrazuje hlasový syntezátor CA-64 SM a při změně konfigurace je zpětně kompatibilní se staršími verzemi ústředen (INTEGRA, VERSA). Inovativní způsob programování pomocí software využívající stažení hlášek z internetu umožňuje komfortní a rychlou implementaci do systému.

Tento manuál se vztahuje k modulu s verzí elektroniky 1.2 a verzí firmware 1.01.

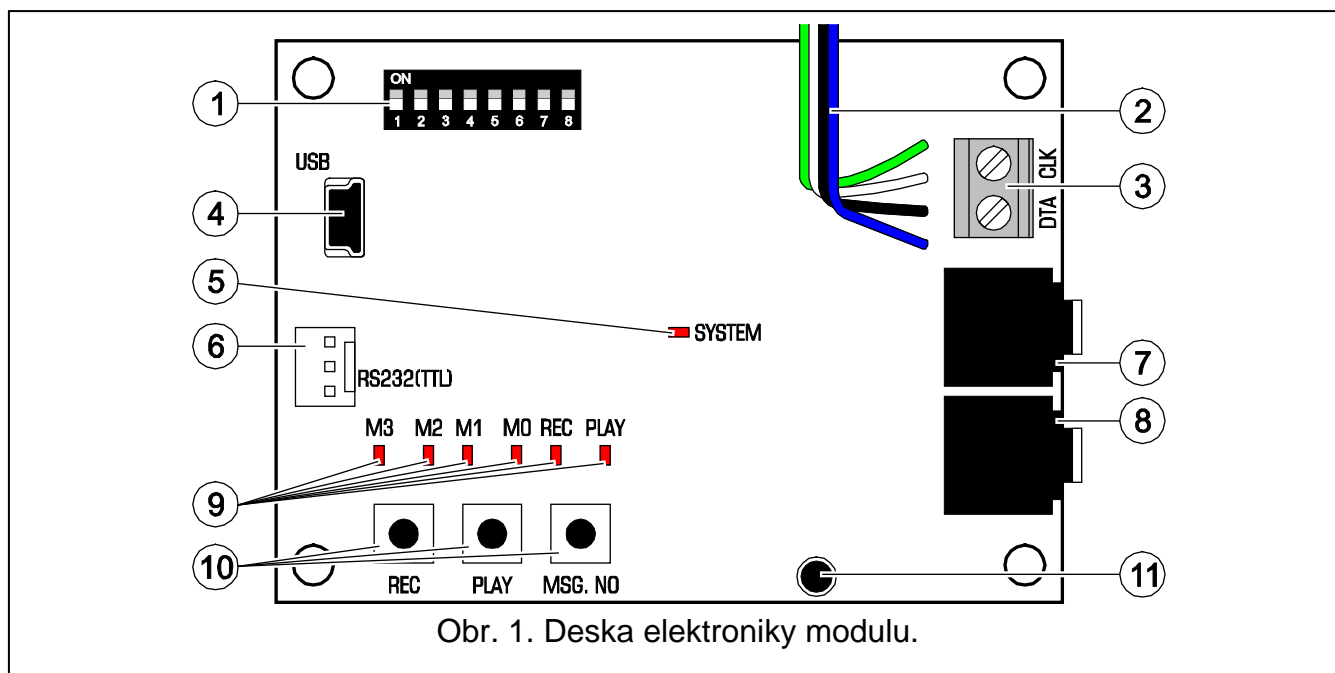
1 Vlastnosti

- Hlasové menu pro snadné ovládání zabezpečovací ústředny pomocí (DTMF).
- Možnost definovat vlastní jména pro různé části systému (bloky, zóny, výstupy, atd.).
- Lze použít až 13 minut pro hlášky hlasového menu.
- Více než 4 minuty pro 16 zpráv zasílaných na telefonní čísla (zprávy mohou mít dobu trvání až 16 sekund).
- Možnost ovládání zabezpečovacího systému pomocí makro funkcí, které spustí více rozličných funkcí v zabezpečovací ústředně.
- Správa hlasových hlášek a definice makro funkcí se provádí pomocí volně stažitelného programu VG-SOFT.
- Možnost nahrání hlasové zprávy pomocí vnitřního mikrofónu.

2 Specifikace

Napájecí napětí.....	12V DC \pm 15%
Maximální proudová spotřeba.....	35mA
Proudová spotřeba v klidu	27mA
Třída prostředí dle EN50130-5	II
Rozsah pracovních teplot	-10...+55°C
Maximální relativní vlhkost.....	93 \pm 3%
Rozměry desky elektroniky	57x80 mm
Hmotnost	32 g

3 Deska s elektronikou



Vysvětlivky k Obr. 1:

- ① sada DIP-přepínačů pro nastavení individuální adresy modulu a povolení/zakázání nahrávání zpráv pomocí vnitřního mikrofonu (viz odstavec DIP-PŘEPÍNAČE).
- ② vodiče pro připojení na příslušný PIN5 konektor základní desky ústředny (konektor pro připojení hlasového syntezátoru).
- ③ svorky pro připojení modulu ke komunikační sběrnici základní desky ústředny:
CLK - hodiny;
DTA - data.
- ④ USB mini-B konektor pro připojení modulu k počítači s programem VG-SOFT.
- ⑤ SYSTEM LED zobrazující komunikaci se zabezpečovací ústřednou:
 - LED bliká – probíhá výměna dat s ústřednou;
 - LED svítí – neprobíhá výměna dat s ústřednou.
- ⑥ konektor používaný při výrobě modulu.
- ⑦ konektor pro připojení sluchátek pro odposlech zpráv určených k zasílání událostí.
- ⑧ konektor pro připojení sluchátek pro odposlech telefonní linky.
- ⑨ LED informující o hlasových zprávách:
 - M3, M2, M1, M0 – zobrazují čísla nahraných / přehrávaných zpráv v binárním tvaru (viz. Tabulka 1);
 - REC – svítí v době záznamu zprávy;
 - PLAY – svítí v době přehrávání zprávy.

Číslo zprávy	Stav LED			
	M3	M2	M1	M0
0	□	□	□	□
1	□	□	□	■
2	□	□	■	□
3	□	□	■	■
4	□	■	□	□
5	□	■	□	■
6	□	■	■	□
7	□	■	■	■
8	■	□	□	□
9	■	□	□	■
10	■	□	■	□
11	■	□	■	■
12	■	■	□	□
13	■	■	□	■
14	■	■	■	□
15	■	■	■	■

□ – LED nesvítí
■ – LED svítí

Tabulka 1. Způsob zobrazení čísla zprávy.

- ⑩ tlačítka pro manuální ovládání modulu:
- REC – záznam hlasové zprávy;
 - PLAY – přehrávání hlasové zprávy;
 - MSG. NO – výběr čísla hlasové zprávy.
- ⑪ mikrofon.

3.1 DIP-přepínače

DIP-přepínač 1 až 5 slouží k nastavení adres. Každý přepínač má svoji numerickou hodnotu. V pozici OFF je hodnota 0. Numerická hodnota přepínače v pozici ON je uvedena v tabulce 2. Sečtením hodnot přiřazených přepínačům 1-5, obdržíte nastavenou adresu modulu.

Číslo DIP-přepínače	1	2	3	4	5
Numerická hodnota	1	2	4	8	16

Tabulka 2. Numerická hodnota přiřazená jednotlivým přepínačům v pozici ON.

Pozice přepínače 6 nemá význam.

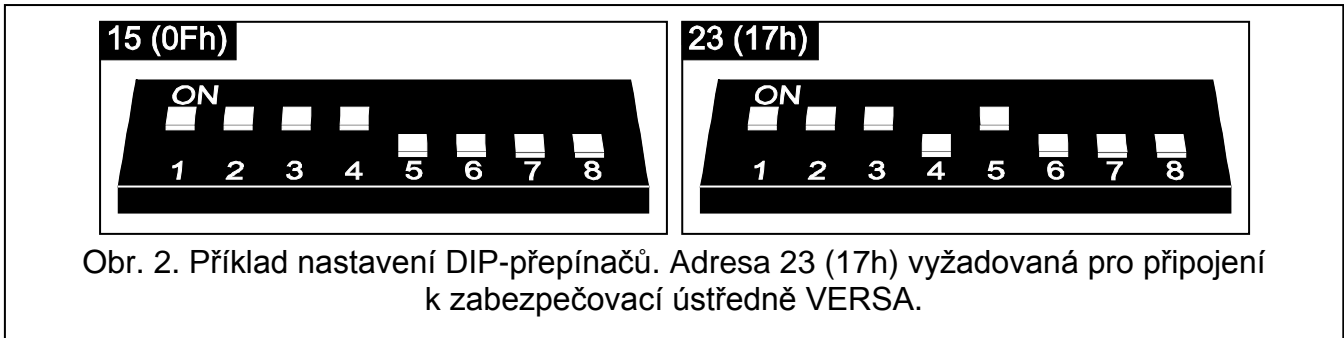
Přepínač 7 je použit pro definování identifikace expandéru zabezpečovací ústředny:

- OFF – INT-VG (podpora zabezpečovací ústředny VERSA s firmware 1.02 nebo novější a zabezpečovací ústředny INTEGRA s verzí firmware 1.10 a novější) – plná funkčnost;
ON – CA-64 SM (podpora všemi zabezpečovacími ústřednami INTEGRA a VERSA) – pouze přehrávání zaznamenaných zpráv.

Poznámka: Pokud jsou k zabezpečovacím ústřednám INTEGRA 64 nebo INTEGRA 128 připojeny dva moduly INT-VG, pak musí být na jednom z nich nastaven přepínač 7 do pozice OFF.

Přepínač 8 je použit pro povolení/zakázání nahrávání zpráv do modulu pomocí integrovaného mikrofonu:

- přepínač v pozici ON – nahrávání povoleno;
- přepínač v pozici OFF – nahrávání zakázáno.



Obr. 2. Příklad nastavení DIP-přepínačů. Adresa 23 (17h) vyžadovaná pro připojení k zabezpečovací ústředně VERSA.

4 Montáž a uvedení do provozu



Před propojováním elektronických obvodů, odpojte systém od napájení.

1. Připevněte modul do krytu ústředny.
2. Připojte svorky CLK a DTA na příslušné svorky sběrnice zabezpečovací ústředny. Pro propojení doporučujeme použít nestíněný nekroucený kabel.
3. Připojte PIN5 konektor na příslušný port na základní desce ústředny.
4. Pomocí DIP-přepínačů nastavte jedinečnou adresu.
5. Zapněte napájení zabezpečovacího systému.
6. Spusťte proceduru načítání v zabezpečovací ústředně.

5 Nahrávání oznamovacích zpráv

1. Nastavte DIP-přepínač č.8 do pozice ON.
2. Stiskněte tlačítko MSG. NO pro výběr pozice nahrávané zprávy. Číslo pozice je znázorněno pomocí LED dle tabulky 1.
3. Stiskněte tlačítko REC (rozsvítí se LED REC) a začněte namlouvat obsah zprávy do mikrofonu. Mikrofon má automatické nastavení hlasitosti. Nahrávání se automaticky ukončí po 16 sekundách (zhasne LED REC).

Poznámka: Doporučuje se po ukončení nahrávání nastavit DIP přepínač č. 8 do pozice OFF.

6 Přehrávání zaznamenaných zpráv

1. Připojte sluchátka na příslušný konektor, který umožňuje odposlech nahraných zpráv.
2. Stiskněte tlačítko MSG. NO pro výběr pozice přehrávané zprávy Číslo pozice je znázorněno pomocí LED dle tabulky 1.
3. Stiskněte tlačítko PLAY (rozsvítí se LED PLAY). Dojde k přehraní zaznamenané zprávy.

7 Správa zpráv a definování makro příkazů

Správa zpráv (vlození vlastních jmen, syntéza zpráv) a vytvoření makro příkazů je možná pomocí programu VG-SOFT. Program lze nainstalovat na počítačích s operačním systémem Windows 2000/XP/Vista/7. Instalační soubor lze stáhnout z webových stránek www.satel.eu.

Propojení modulu s počítačem, na kterém běží program VG-SOFT, je uskutečněno pomocí USB kabelu. Systém Windows automaticky spustí průvodce instalací novým hardware a doinstaluje potřebné ovladače hardwaru. Drivery lze stáhnout z webových stránek www.satel.eu. Některé verze Windows mohou nahlásit varování o neproběhlém testu kompatibility. Ignorujte tuto hlášku a instalace driverů bude pokračovat.

Poznámka: Po navázání spojení komunikace s programem VG-SOFT, přestane modul komunikovat s ústřednou (ústředna nahlásí ztrátu komunikace s modulem).

8 Ovládání zabezpečovací ústředny pomocí hlasového menu

V závislosti na typu ústředny se zpřístupní příslušné hlasové menu:

- VERSA – uživatelům s oprávněním OVLÁDÁNÍ INT-VG;
- INTEGRA – uživatelům s přiřazeným telefonním kódem (kromě případu, kdy je přístup povolen automaticky po potvrzení přijetí hlasové zprávy – viz uživatelský manuál k ústřednám INTEGRA).

Navíc může být přístup do interaktivního hlasového menu podmíněn stavem bloku.

8.1 Spuštění ovládání

1. Vytočte telefonní číslo ústředny. Ústředna vyzvedne hovor po nastaveném počtu zazvonění nebo po druhém zavolání (dle nastavení ústředny). Navázání spojení je signalizováno třemi krátkými pípnutími.
2. Pomocí kláves telefonu vložte kód (u ústředen VERSA musíte vložený kód potvrdit klávesou #). Vstup do interaktivního hlasového menu je potvrzen 4 krátkými pípnutími, následované jedním dlouhým pípnutím. Pokud zadaný kód nemá oprávnění pro vstup do hlasového menu, ozvou se 3 krátká pípnutí. Pokud zadáte nesprávný kód, ústředna zasignalizuje tuto skutečnost dvěma dlouhými pípnutími.
3. Modul přehraje úvodní zprávu hlasového menu. Dále Vás informuje o dalších věcech po stisku kláves s příslušnými přístupovými funkcemi.

8.2 Ukončení ovládání

Ovládání můžete ukončit dvěma způsoby:

- stisknete postupně klávesy * 0 # – dojde k odpojení ústředny;
- zavěste – ústředna přeruší spojení po přibližně 1 minutě.