

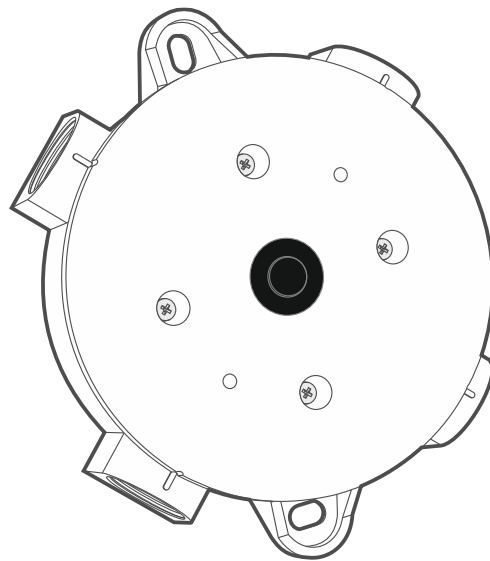


Conventionele zijlijnmodule

MLB-400

Firmware versie 1.00

NL



mlb-400_nl 05/24

Satel®

SATEL sp. z o.o. • ul. Budowlanych 66 • 80-298 Gdańsk • POLAND
tel. +48 58 320 94 00
www.satel.pl

BELANGRIJK

Het apparaat dient door gekwalificeerd personeel geïnstalleerd te worden.

Lees deze handleiding aandachtig door voordat u begint met installeren, om fouten te voorkomen die kunnen leiden tot het niet functioneren dan wel schade aan de apparatuur veroorzaakt.

Koppel altijd de voeding los voordat u enige elektrische aansluitingen maakt.

Wijzigingen, modificaties of reparaties welke uitgevoerd worden door een niet geautoriseerd persoon door de fabrikant, zal het recht op garantie doen vervallen.

De volgende symbolen kunnen in deze handleiding gebruikt worden:



- opmerking,



- waarschuwing.

De MLB-400-module wordt gebruikt om conventionele detectoren (DMP-100 / DRP-100 / DCP-100) of handbrandmelders (ROP-110 / ROP-111) aan te sluiten op de adresseerbare brandmeldcentrale. Het is ontworpen om te werken in de detectielijn van de adresseerbare brandmeldcentrale ACSP-402.

1. Eigenschappen

- Ondersteuning voor maximaal 32 melders of 10 handbrandmelders.
- Dubbelzijdige kortsluit isolator.
- Voeding van de detectielijn.
- Mogelijke installatie op plaatsen waar condensatie van waterdamp optreedt.

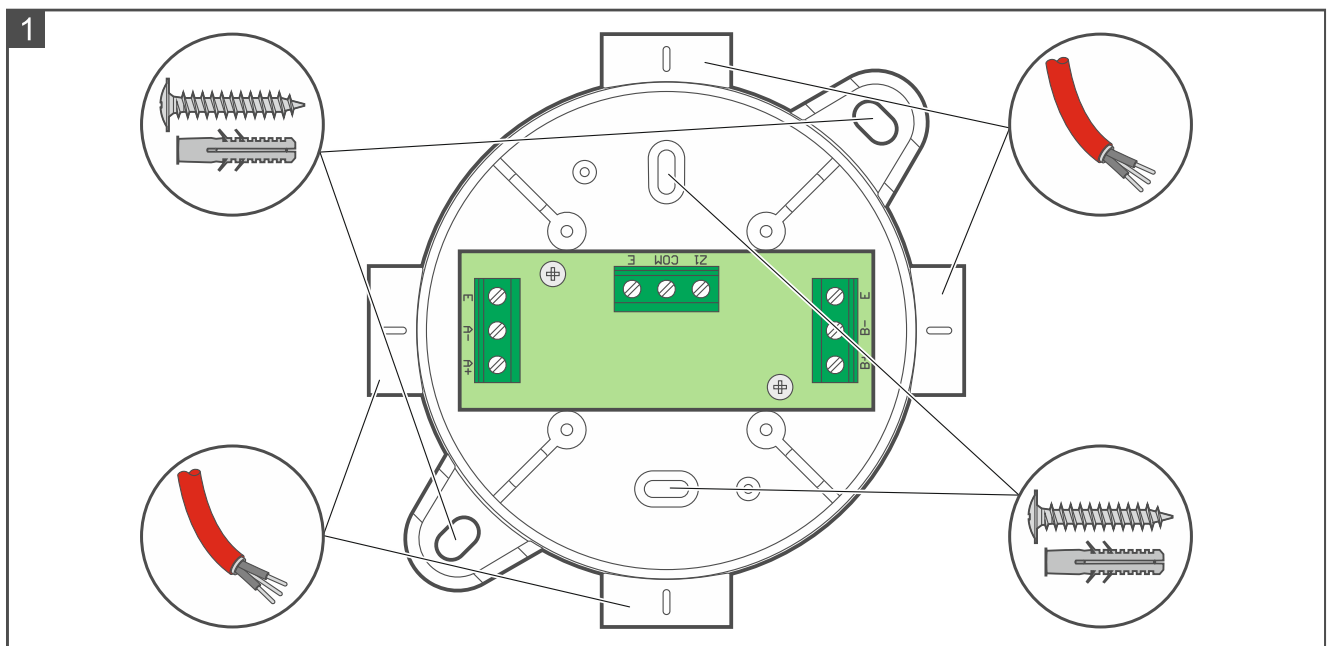
2. Installatie



Koppel altijd de voeding los voordat u enige elektrische aansluitingen maakt.

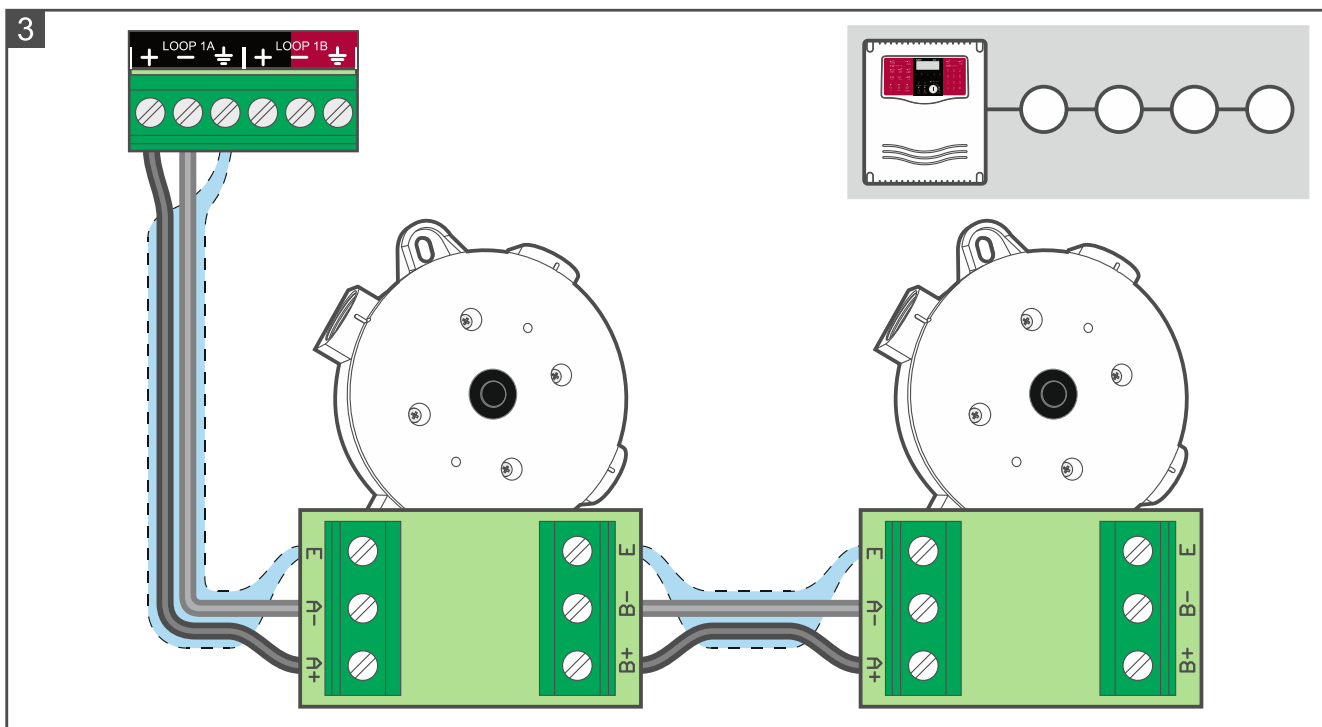
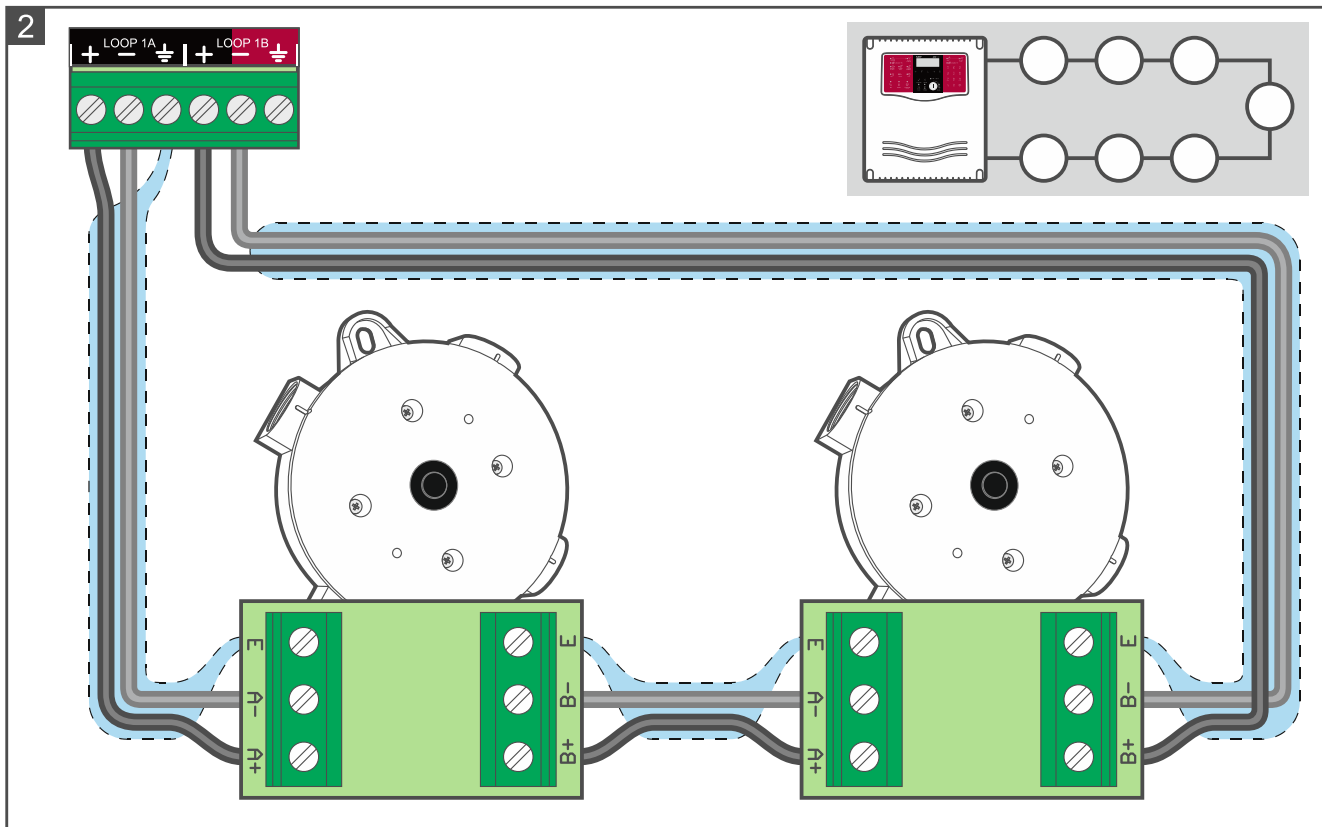
De module is ontworpen voor installatie binnenshuis.

1. Boor het gat voor kabels in de behuizing (afb. 1).



2. Plaats de behuizing op de muur en teken de locaties voor de gaten af (afb. 1). Als de condensatie van waterdamp optreedt op de plaats van de installatie, mag u de gaten voor schroeven in de behuizing niet maken.
3. Boor gaten in de muur voor de pluggen.
4. Gebruik voor het afdichten van de kabelgaten wartels (aanbevolen wartel: PG-16).
5. Schroef de achterkant van de behuizing vast op de muur. Gebruik altijd de juiste pluggen voor de juiste ondergrond (voor beton of bakstenen muren is anders dan voor gipswanden, etc.).
6. Voer de kabels in de behuizing.
7. Sluit de draden van de detectielijn aan op de module (afb. 2 – lus; afb. 3 – radiaal circuit). Sluit de draden van de brandmeldcentrale/het vorige apparaat aan op de klemmen A+ en A-. Sluit de draden aan op klemmen B+ en B- om de module aan te sluiten op het volgende apparaat/bediendeel. Als de indicator voor radiale circuits het laatste apparaat

in het circuit is, sluit dan de draden niet aan op klemmen B+ en B- (afb. 3). Sluit de kabelafschermingen aan op de aansluitingen E / \perp .

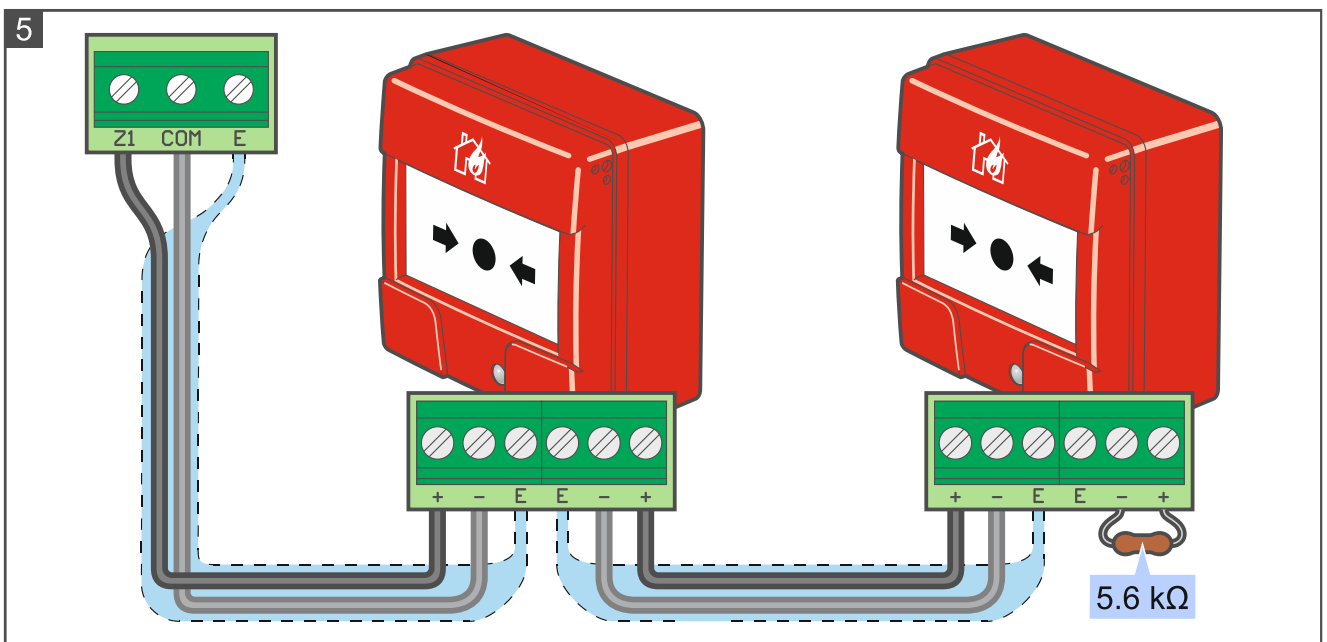
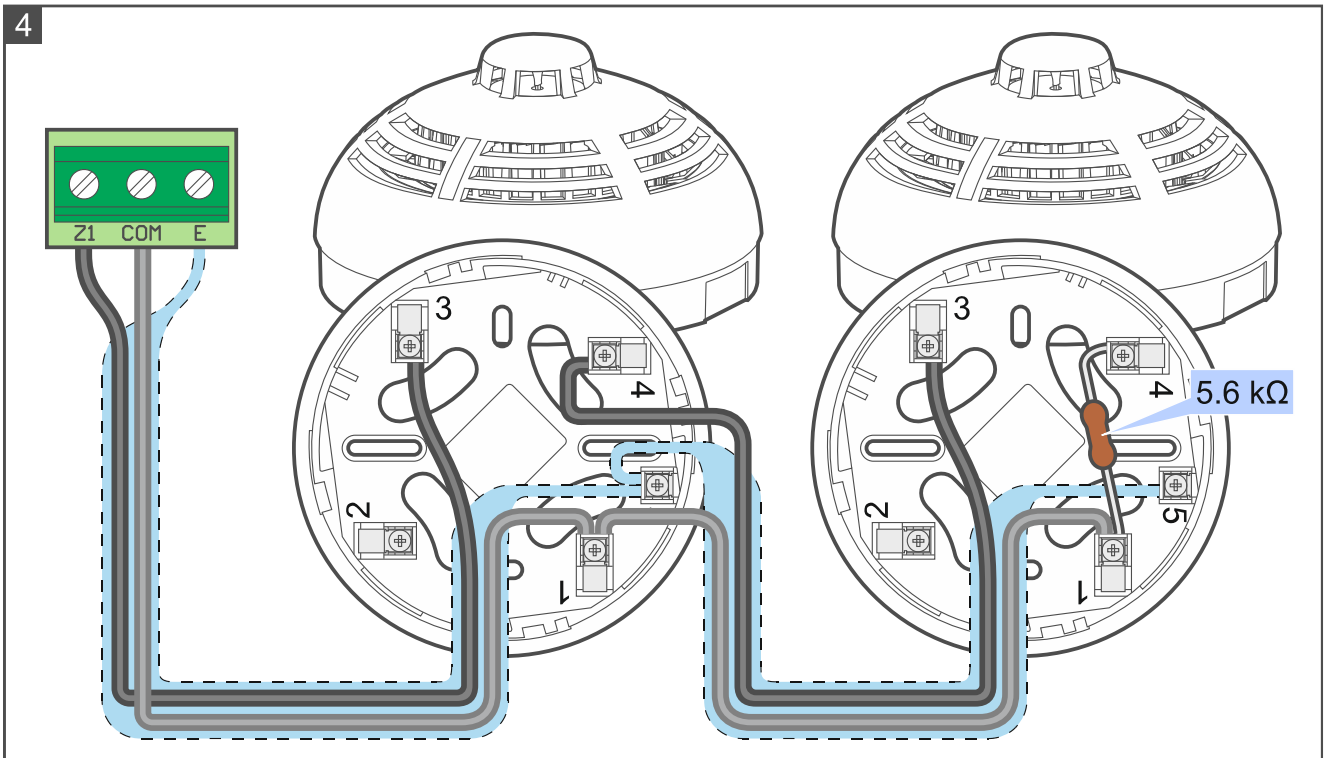


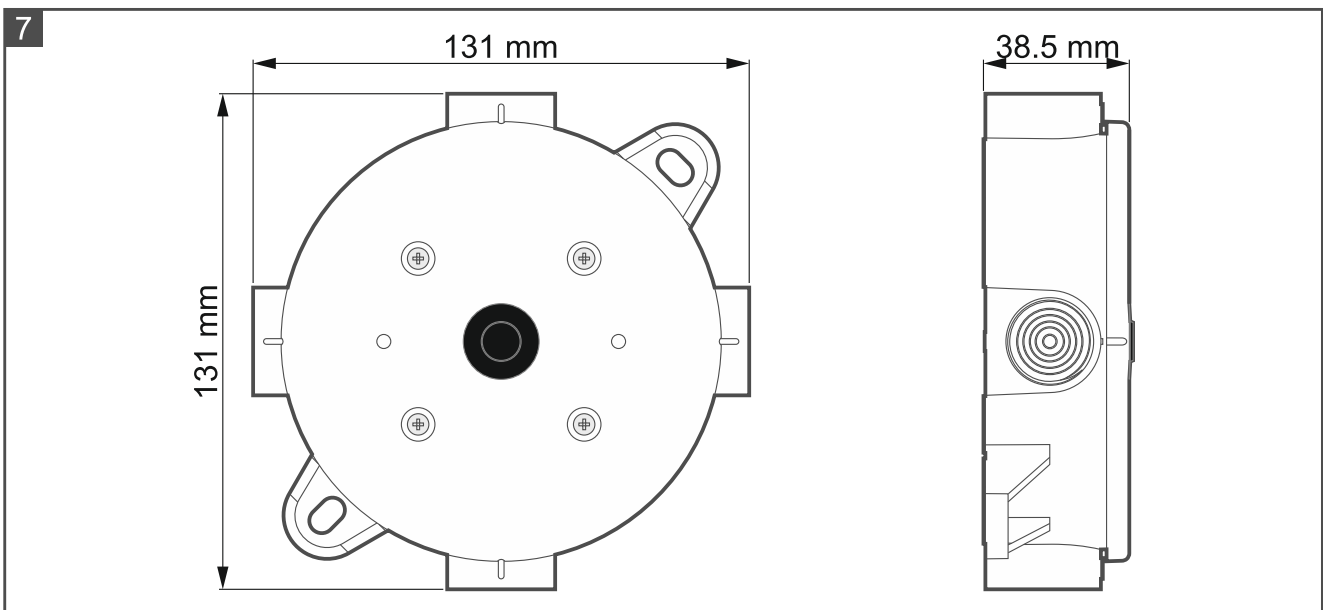
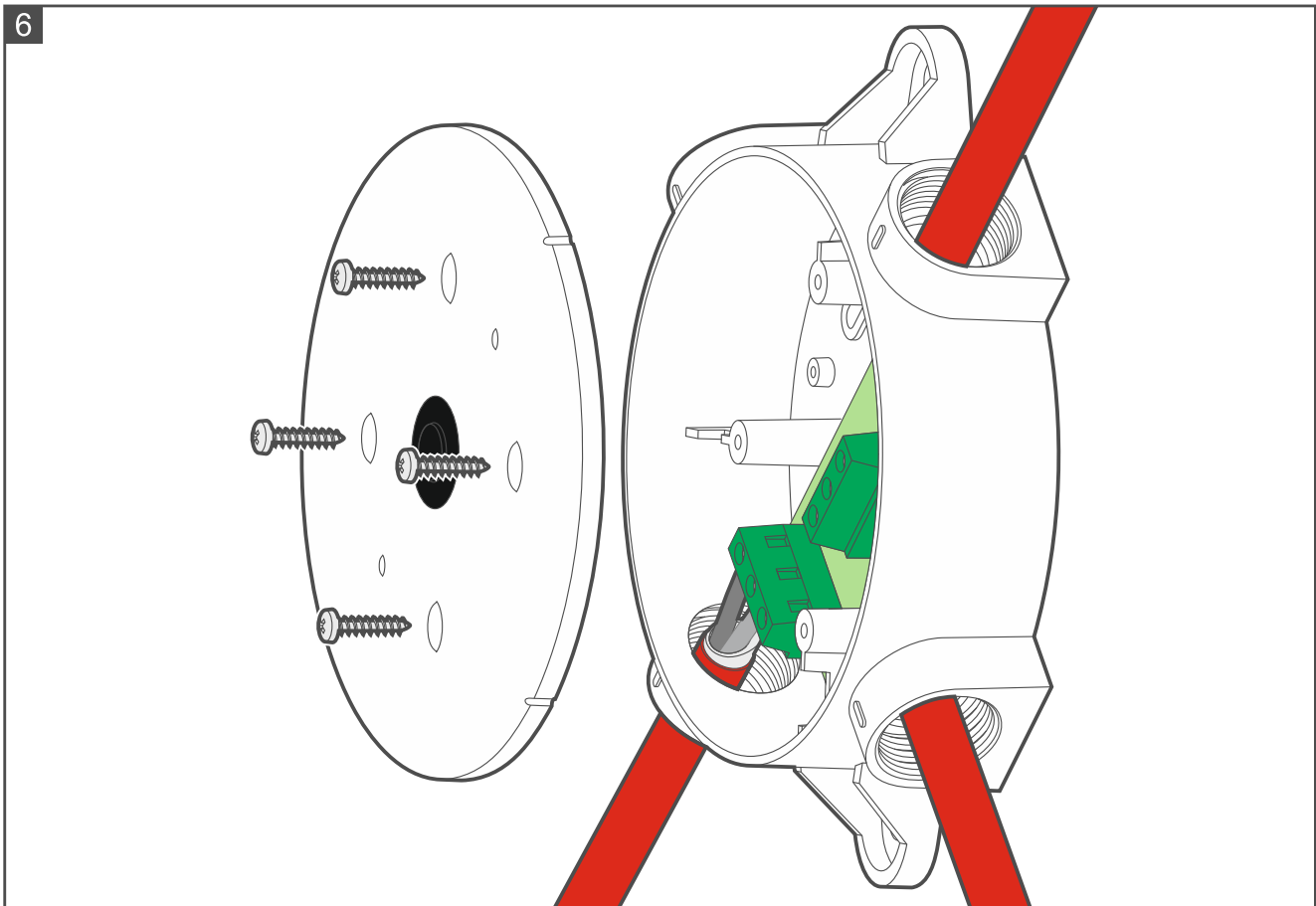
8. Sluit de conventionele apparaten aan op de module (afb. 4 – detectoren; afb. 5 – handbrandmelders). Ondersteuning voor maximaal 32 melders of 10 handbrandmelders. Het circuit moet worden afgesloten met een weerstand van 5.6 kOhm (u kunt de weerstand op de klemmen van het laatste apparaat in het circuit schroeven).



Sluit geen detectoren en handbrandmelders tegelijkertijd aan.

9. Plaats de deksel weer op de behuizing en schroef deze dicht (afb. 6).





3. Onderhoud

De elementen van het brandmeldsysteem vereisen regelmatig onderhoud. De periodieke controle van de MLB-400 module dient ten minste om de 6 maanden worden uitgevoerd. In ruimten waar de werkomstandigheden moeilijk zijn (bijv. stof, agressieve omgeving die corrosie kan veroorzaken, enz.) dient de periodieke controles vaker te worden uitgevoerd.

Start als onderdeel van het onderhoud een test in de brandmeldcentrale en zorg ervoor dat de module alarminformatie van aangesloten detectoren of handbrandmelders overbrengt. Ga naar de handleidingen de ACSP-402 brandmeldcentrale voor meer informatie over het

starten van de test. Het begin van de test en het activeren van de test van apparaten wordt geregistreerd in het gebeurtenissenlogboek van het alarmsysteem. Zorg er tijdens de test voor dat het apparaat op de juiste plaats staat (bijv. dat het niet is verwisseld met een ander apparaat).

4. Specificaties

Voedingsspanning	18...26 VDC
Stroomverbruik ruststroom.....	3 mA
Stroomverbruik alarm.....	20 mA
Bedrijfstemperatuur	-10°C...+55°C
Maximale luchtvochtigheid.....	93±3%
Afmetingen.....	131 x 131 x 38,5 mm
Gewicht.....	153 g

De MLB-400 conventionele zijlijnmodule voldoet aan de essentiële eisen van de EU-regelgeving en richtlijnen:

CPR 305/2011 Regelgeving van het Europees Parlement en de Raad van 9 maart 2011 tot vaststelling van geharmoniseerde voorwaarden voor het verhandelen van bouwproducten en tot intrekking van Richtlijn 89/106 / EEG van de raad inzake bouwproducten;

EMC 2014/30/UE Elektromagnetische Compatibiliteit Richtlijn;

LVD 2014/35/EU laag voltage Richtlijn.

Het CNBOP-PIB Certificeringsorgaan in Józefów heeft het Certificaat van Consistentie en Prestatie **1438-CPR-0852** voor het bouwproduct MLB-400 conventionele zijlijnmodule uitgegeven, waarin wordt bevestigd dat deze voldoet aan de eisen van EN 54-18:2005+ AC:2007 in-/uitgang apparatuur en EN 54-17:2005+ AC:2007 kortsluitisolatoren.

Het certificaat en de verklaring van prestaties kunnen worden gedownload op **www.osec.nl**.



SATEL Sp. z o.o. • ul. Budowlanych 66 • 80-298 Gdańsk • POLAND

1438

1438-CPR-0852

DOP/CPR/0852

EN 54-18:2005 + AC:2007

EN 54-17:2005 + AC:2007

Brandveiligheid in bouwwerkzaamheden.

Alarmsignalering van brand die wordt gemeld door handbrandmelders of detectoren.

Verklaring van overeenstemming DOP/CPR/0852

Gebruik – brandveiligheid

Technische specificaties – zie deze handleiding.