

Rychlý instalační manuál

Úplný manuál je k dispozici na adrese www.satel.pl.
Naskenováním QR kódu přejdete na naše webové stránky a stáhnete si manuál.



Čtečka SO-MF5 může pracovat jako:

- čtečka bezkontaktních karet v zabezpečovacím systému INTEGRA,
- čtečka bezkontaktních karet v systému kontroly přístupu ACCO,
- čtečka bezkontaktních karet v systémech jiných výrobců,
- autonomní modul pro ovládání dveří.

Před montáží čtečky naprogramujte v programu CR SOFT nastavení potřebná pro zvolený provozní režim. Výjimkou je čtečka, která má pracovat v systému ACCO NET a má být připojena k řídicí jednotce ACCO-KP2 pomocí sběrnice RS-485 (protokol OSDP). Protokol OSDP podporují řídicí jednotky ACCO-KP2 s firmwarem verze 1.01 (nebo novějším). V takovém případě můžete požadovaná nastavení naprogramovat v programu ACCO Soft (verze 1.9 nebo novější).

Montáž



Zařízení by měla montovat kvalifikovaná osoba.

Před montáží si přečtěte úplný manuál.

Před prováděním jakýchkoli elektrických připojení odpojte napájení.

1. Otevřete kryt čtečky.
2. Připojte čtečku k počítači. Použijte převodník USB / RS-485 (např. ACCO-USB od společnosti SATEL). Postupujte podle pokynů v manuálu k převodníku.



K převodníku nepřipojujte více než 24 zařízení kontroly přístupu se čtečkou karet MIFARE (SO-MF5, SO-MF3, CR-MF5 a CR-MF3). Program CR SOFT nemusí správně podporovat více zařízení.

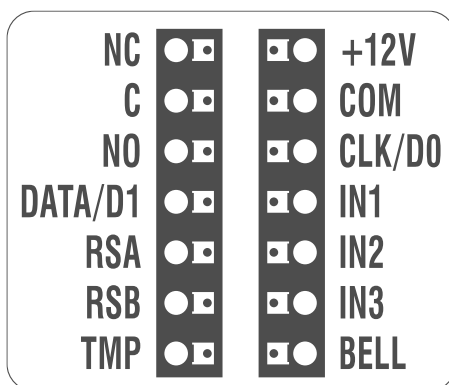
3. Naprogramujte čtečku v programu CR SOFT.
 - 3.1. Vytvořte nový projekt nebo otevřete stávající projekt.
 - 3.2. Navažte spojení mezi programem a zařízením.
 - 3.3. Naprogramujte nastavení a nahrajte je do čtečky.
4. Odpojte čtečku od počítače.
5. Natáhněte kabely do místa, kam chcete čtečku namontovat. Pro připojení sběrnice RS-485 doporučujeme použít kabel UTP (nestíněný kroucený pár). Pro ostatní připojení použijte nestíněné přímé kabely.

6. Umístěte základnu krytu ke stěně a vyznačte umístění montážních otvorů.
7. Vyvrtejte do zdi otvory pro hmoždinky.
8. Protáhněte vodiče otvorem v základně krytu.
9. Pomocí hmoždinek a šroubů připevněte základnu krytu ke stěně. Zvolte hmoždinky určené speciálně pro každý montážní povrch (jiné pro betonovou nebo cihlovou zeď, jiné pro sádkartonovou zeď atd.).
10. Připojte vodiče ke svorkám čtečky (viz: „Popis svorek“).
11. Zavřete kryt čtečky.



Program ACCO Soft ve verzi 1.9 (nebo novější) umožňuje naprogramovat všechna potřebná nastavení. Pokud jej chcete použít, můžete přeskočit kroky 2-4.

Popis svorek



Popis svorek pro čtečku v systému INTEGRA

| Svorka | Popis |
|---------|--|
| NC | reléový výstup normálně uzavřený kontakt |
| C | společný kontakt reléového výstupu |
| NO | reléový výstup normálně otevřený kontakt |
| DATA/D1 | data [rozhraní INT-SCR] |
| RSA | svorka sběrnice RS-485 [OSDP] |
| RSB | svorka sběrnice RS-485 [OSDP] |
| TMP | <i>nepoužito</i> |
| +12V | napájecí vstup +12 VDC |
| COM | společná zem |
| CLK/D0 | hodiny [rozhraní INT-SCR] |
| IN1 | NC typ sledování stavu dveří |
| IN2 | NO typ požadavku na odchod |
| IN3 | <i>nepoužito</i> |
| BELL | výstup typu OC |

Popis svorek pro čtečku v systému ACCO

| Svorka | Popis |
|---------|-------------------------------|
| NC | <i>nepoužito</i> |
| C | <i>nepoužito</i> |
| NO | <i>nepoužito</i> |
| DATA/D1 | data [rozhraní ACCO-SCR] |
| RSA | svorka sběrnice RS-485 [OSDP] |
| RSB | svorka sběrnice RS-485 [OSDP] |
| TMP | <i>nepoužito</i> |
| +12V | napájecí vstup +12 VDC |
| COM | společná zem |
| CLK/D0 | hodiny rozhraní [ACCO-SCR] |
| IN1 | <i>nepoužito</i> |
| IN2 | <i>nepoužito</i> |
| IN3 | <i>nepoužito</i> |
| BELL | výstup typu OC |

Popis svorek pro čtečku v systému jiného výrobce

| Svorka | Popis |
|---------|--|
| NC | <i>nepoužito</i> |
| C | <i>nepoužito</i> |
| NO | <i>nepoužito</i> |
| DATA/D1 | data (1) [rozhraní Wiegand] |
| RSA | svorka sběrnice RS-485 [OSDP] |
| RSB | svorka sběrnice RS-485 [OSDP] |
| TMP | tamper výstup |
| +12V | napájecí vstup +12 VDC |
| COM | společná zem |
| CLK/D0 | data (0) [rozhraní Wiegand] |
| IN1 | programovatelný vstup [rozhraní Wiegand] |
| IN2 | programovatelný vstup [rozhraní Wiegand] |
| IN3 | programovatelný vstup [rozhraní Wiegand] |
| BELL | výstup typu OC |

Popis svorek pro autonomní modul ovládání dveří

| Svorka | Popis |
|---------------|--|
| NC | reléový výstup normálně uzavřený kontakt |
| C | společný kontakt reléového výstupu |
| NO | reléový výstup normálně otevřený kontakt |
| DATA/D1 | <i>nepoužito</i> |
| RSA | svorka sběrnice RS-485 [OSDP] |
| RSB | svorka sběrnice RS-485 [OSDP] |
| TMP | tamper výstup |
| +12V | napájecí vstup +12 VDC |
| COM | společná zem |
| CLK/D0 | <i>nepoužito</i> |
| IN1 | vstup sledování stavu dveří |
| IN2 | vstup požadavku na odchod |
| IN3 | <i>nepoužito</i> |
| BELL | výstup typu OC |

Tímto, společnost SATEL s.r.o. prohlašuje, že typ rádiového zařízení SO-MF5 je v souladu se směrnicí 2014/53/EU. Úplné znění EU prohlášení o shodě je k dispozici na této internetové adrese: www.satel.pl/ce