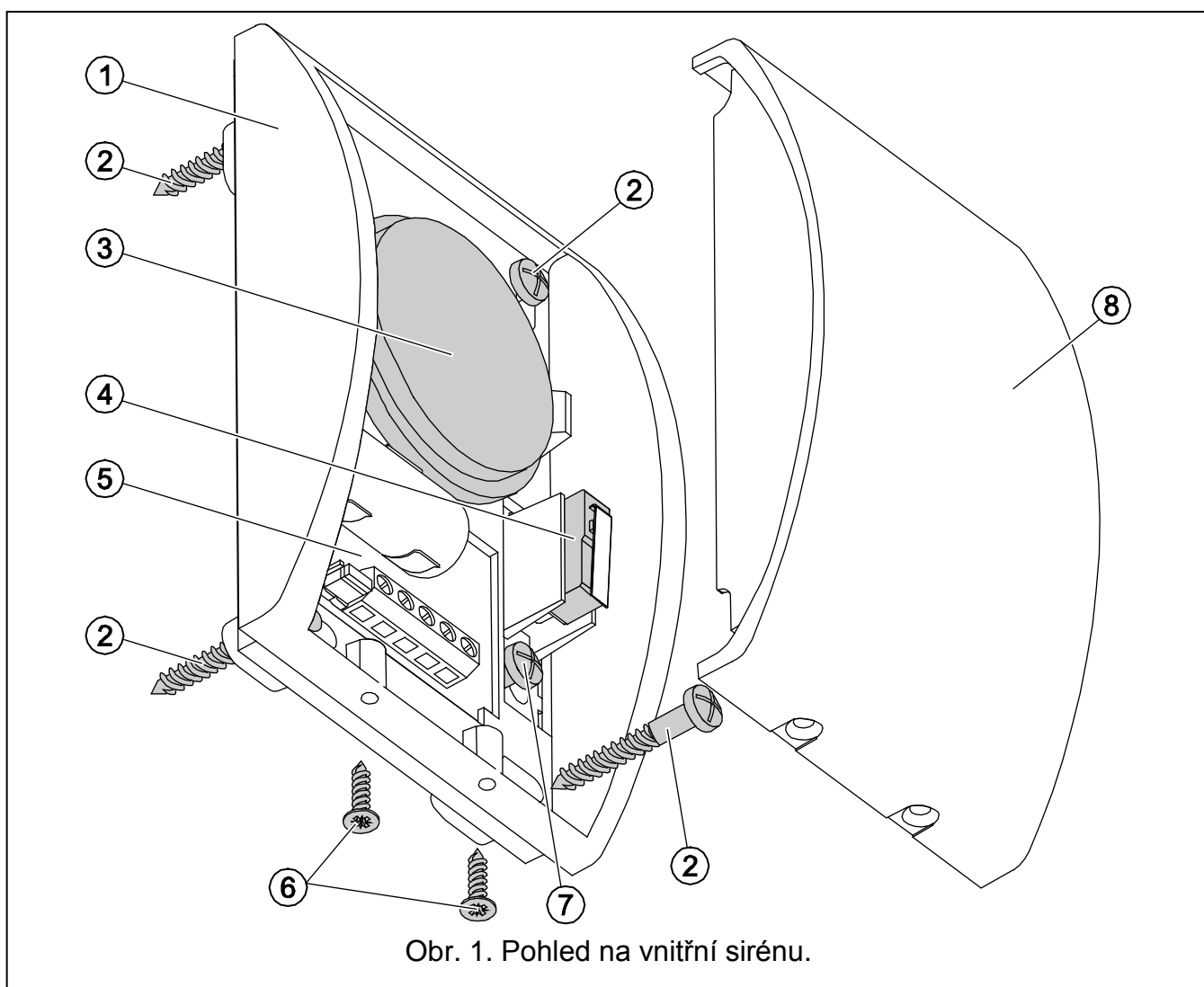


Vnitřní siréna SPW-250 je navržena pro připojení k zabezpečovacím systémům.

1. Vlastnosti

- Akustický signál generován, piezo měničem.
- Záložní napájení z baterie.
- Poplach při výpadku hlavního zdroje energie.
- Dvojitá tamper ochrana – proti otevření nebo odtržení krytu od zdi.
- Kryt vyroben z vysoce pevnostního polykarbonátu PC LEXAN, s vysokou mechanickou odolností.



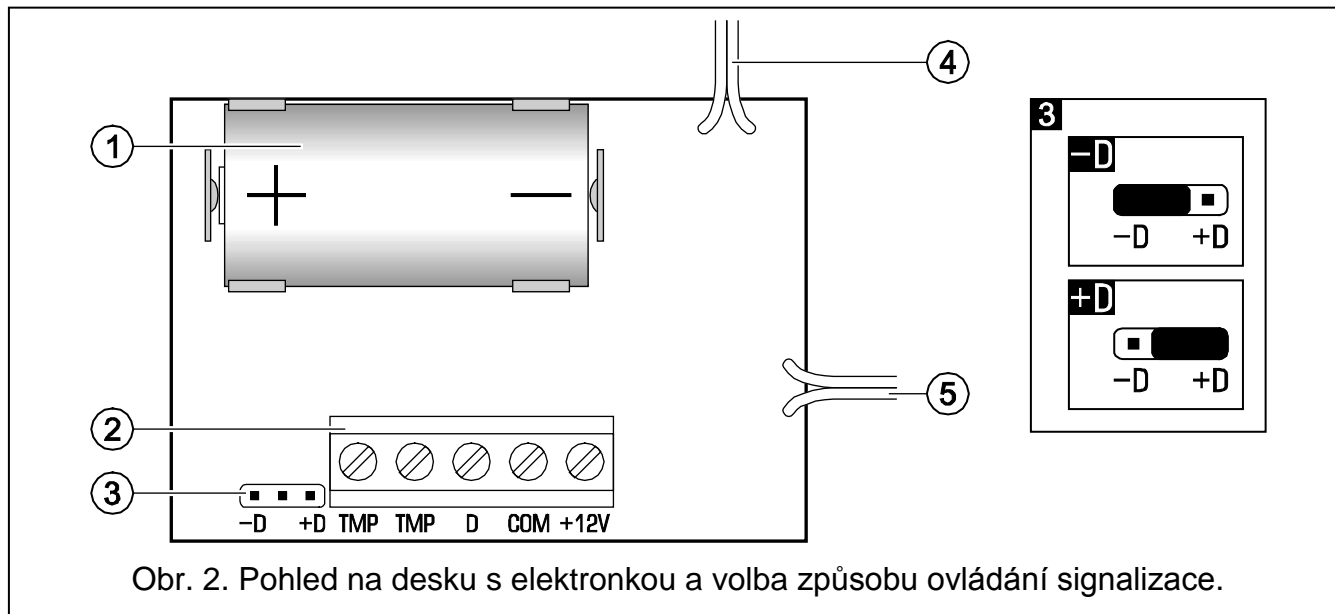
Obr. 1. Pohled na vnitřní sirénu.

Vysvětlivky k obrázku. 1:

- 1 - spodní část krytu
- 2 - šrouby pro uchycení sirény k montážnímu povrchu
- 3 - piezoelektrický měnič
- 4 - tamper kontakt
- 5 - deska elektroniky (viz: obr. 2)

- 6 - jistící šrouby příklopného krytu
- 7 - jistící šroub uchycující základnu tamper elementu k montážnímu povrchu
- 8 - příklopný kryt

2. Popis desky s elektronikou



Obr. 2. Pohled na desku s elektronikou a volba způsobu ovládní signalizace.

Vysvětlivky k obrázku 2:

- 1 - akumulátor.
- 2 - svorky:
 - TMP** - tamper kontakt (NC).
 - D** - řídicí vstup.
 - COM** - společná zem.
 - +12V** - napájení.
- 3 - piny pro volbu způsobu signalizace:
 - D** - odpojením společné země (řízení společnou zemí);
 - +D** - odpojením napětí +12 V (+12 V DC $\pm 15\%$ řízení napětím).
- 4 - vodiče k piezoelektrickému měniči.
- 5 - vodiče k tamper kontaktu.

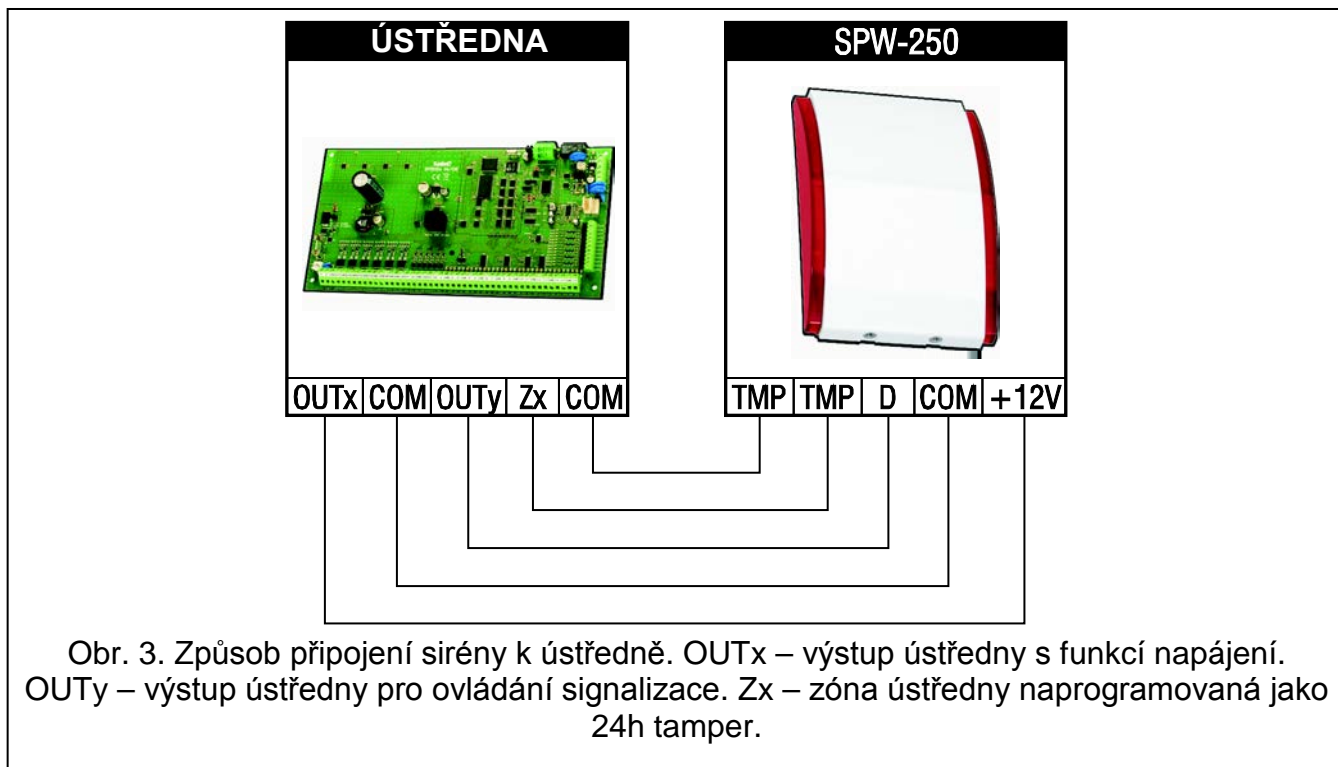
3. Popis a činnost

Vnitřní siréna vyžaduje napájení 12 V $\pm 15\%$ DC z napájecího zdroje. Akustický signál se spustí při ztrátě řídicího signálu na svorce D (záleží na konfiguraci: společná zem nebo napětí +12 V DC) a trvá, dokud není signál obnoven. Navíc, signalizace se spustí, pokud jsou odpojeny vodiče (ztráta externího napájení). V tomto případě bude signalizace trvat, dokud se nevybije baterie, nebo dokud nebude obnoveno externí napájení.

V případě zabezpečovacích ústředěn SATEL je doporučeno pro ovládní použít slaboproudé výstupy obrácené polaroty (propojka v siréně nastavena do pozice -D).

4. Instalace a připojení

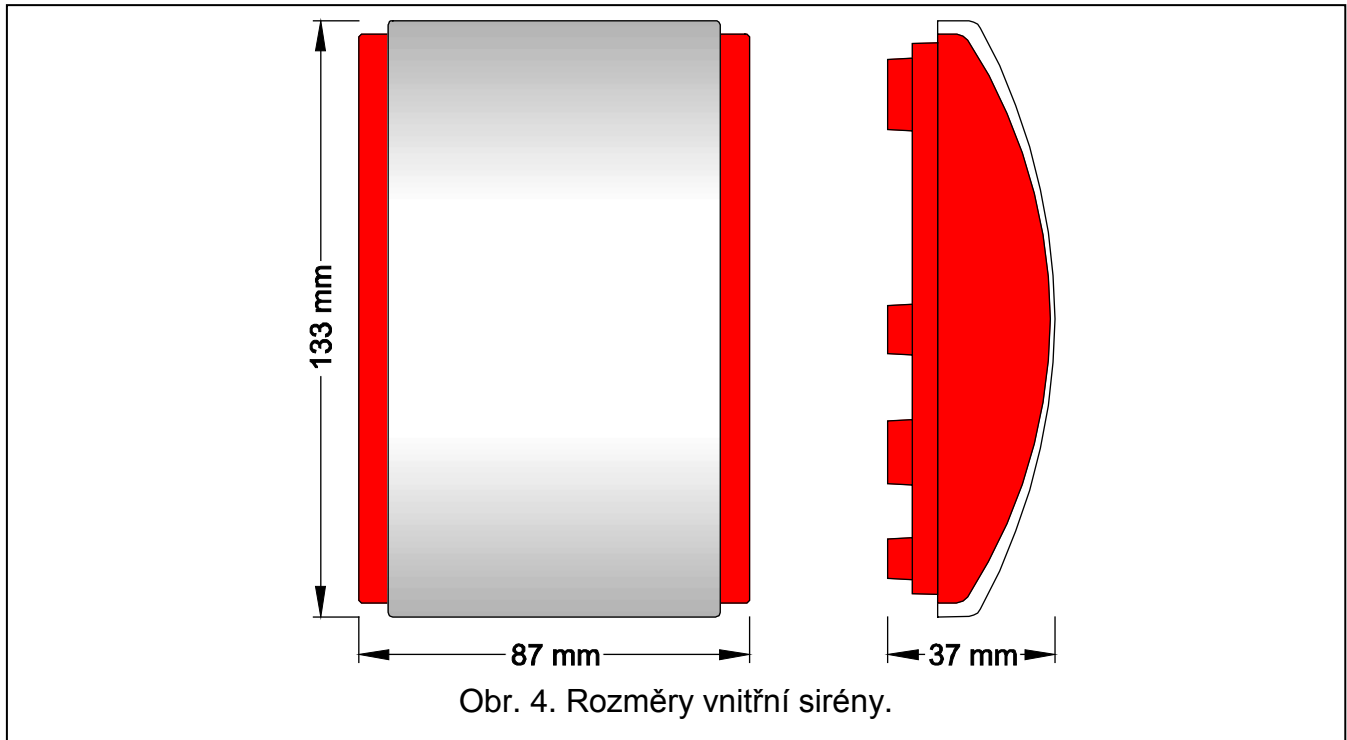
- Siréna je určena pro vnitřní montáž.
- Sirénu připevněte k rovnému povrchu pomocí šroubů a hmoždinek.
- Všechna propojení provádějte při odpojeném napájení zabezpečovacího systému.
- Baterii vložte do sirény po skončení instalačních prací a při zapnutém napájení. Pokud je akumulátor vložen dříve, než je zapnuto externí napájení, spustí se poplach.



Poznámka: Na ústřednách SATEL musí být pro sirény SPW-250 nastavená obrácená polarita.

5. Specifikace

Napájecí napětí.....	12V DC \pm 15%
Proudová spotřeba, v klidu	10 μ A
Maximální proudová spotřeba.....	90mA
Intenzita akustického signálu (v 1m).....	až 120dB
Záložní baterie	lithiová baterie, CR123A 3V
Podle norem	EN50130-4, EN50130-5
Třída prostředí podle EN50130-5	II
Rozsah pracovních teplot	-10...+55°C
Hmotnost	160g



Vždy používejte lithiové baterie CR123A 3V.

Servisní technik by měl pravidelně kontrolovat stav baterie v rámci revizních prací.

Buďte dostatečně opatrní při výměně baterie. Je-li výměna provedena nevhodně, může to vést k riziku výbuchu. Výrobce nenesе žádnou odpovědnost za následky nesprávné výměny baterie.

Použité baterie se nesmí vyhodit, ale měly by být zlikvidovány v souladu se stávajícími normy pro ochranu životního prostředí.

Poslední EC prohlášení o shodě a osvědčení o schválení výrobku lze stáhnout z www.satel.eu

