

USB-RS

USB-RS převodník pro programování zařízení SATEL

usb-rs_cz 06/21

Převodník USB-RS umožňuje připojit k počítači zařízení SATEL vybavená následujícími porty:

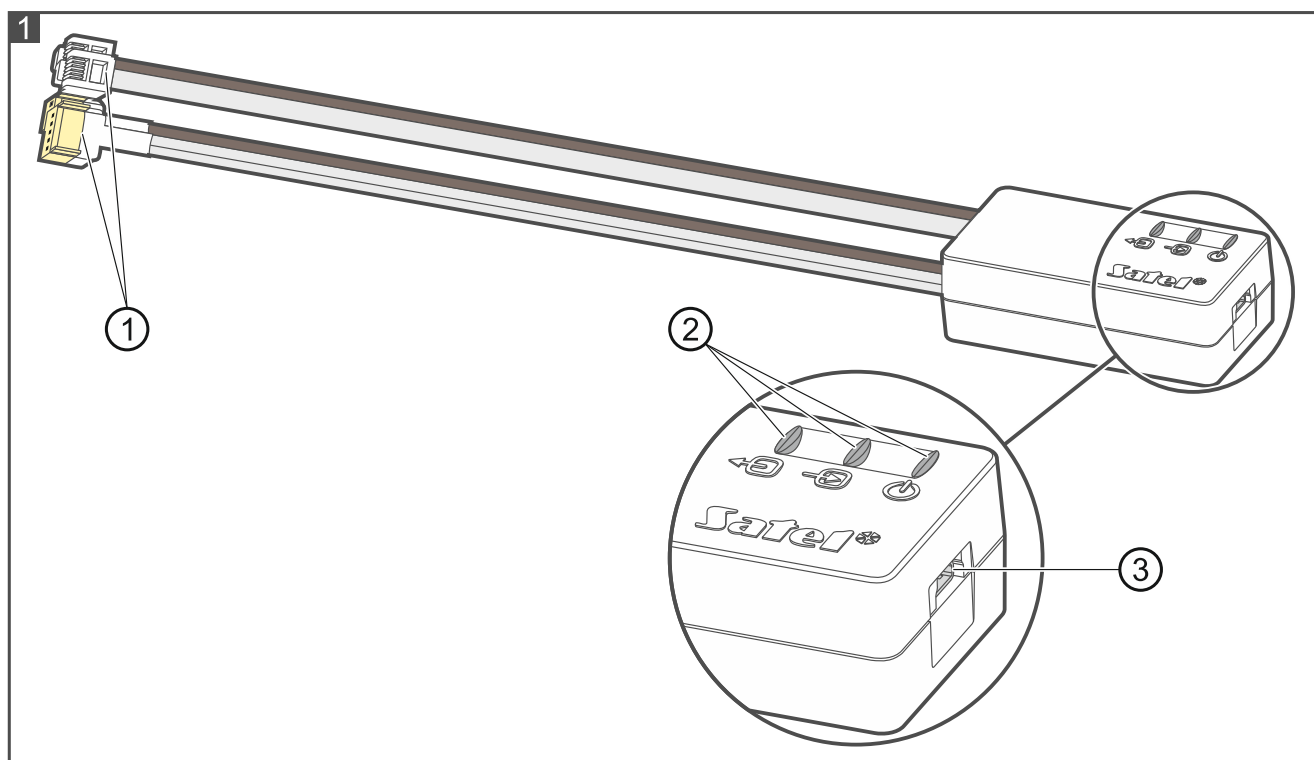
- RS-232 – s konektorem typu PIN5 nebo RJ,
- RS-232 (TTL) – s konektorem typu PIN3 nebo RJ.

Dále převodník umožňuje programovat rádiové přijímače SATEL.

Převodník je dodáván s USB kabelem.

Poznámka: Tento převodník neumožňuje programování ústředěn CA-64.

1. Popis převodníku USB-RS



- ① 4 kabely zakončené příslušnými konektory; světlé kabely slouží pro připojení na porty RS-232, hnědé kabely pro připojení na porty RS-232 (TTL).
- ② 3 LED:
 - ← ⊞ → – blikáním znázorňuje přenos dat do modulu (výstup TX),
 - ⊞ ← – blikáním znázorňuje příjem dat z modulu (vstup RX),
 - ⏻ – svícením znázorňuje přítomnost napájecího napětí.
- ③ USB konektor typu MINI-B pro připojení převodníku k počítači.

2. První připojení převodníku k počítači

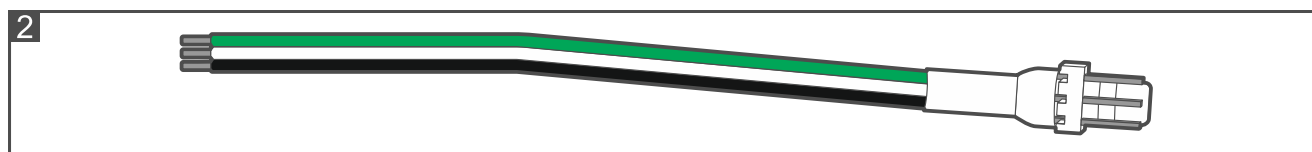
1. Za pomoci dodávaného USB kabelu provedte propojení USB portu počítače s USB konektorem typu MINI-B převodníku.
2. Systém Windows automaticky nedetekuje nové zařízení a zobrazí se okno s průvodcem nastavení. Průvodce nastavení Vás provede procesem instalace ovladače pro toto nové zařízení. Některé verze operačního systému Windows mohou zobrazit varování, že ovladač neprošel testem shody. Tuto hlášku ignorujte a pokračujte v instalaci ovladače.

Poznámky:

- Pokud systém tento ovladač automaticky nenainstaluje, můžete si jej stáhnout z webových stránek www.ftdichip.com/Drivers/VCP.htm. Kde z tabulky „VCP Drivers“ vyberete příslušný ovladač pro systém instalovaný na Vašem počítači. Soubor si stáhněte a uložte na pevný disk. Během procesu instalace ovladače, vyberte umístění staženého souboru ovladače. Po instalaci ovladače počítač restartujte.
- Pokud chcete optimalizovat funkci převodníku, můžete v pokročilém nastavení COM portu nastavit parametr „Latency timer“ na 1 ms (místo standardních 16 ms).
- Pokud chcete převodník použít pro spojení s programem GUARDX, musíte použít program verze 1.13 (nebo novější).

3. Programování radiových přijímačů

Pokud chcete programovat rádiové přijímače ovladačů vyráběných firmou Satel, použijte adaptér PIN3/RX (Obr. 2). Adaptér připojte podle instrukcí uvedených u přijímačů.



4. Specifikace

Délka USB kabelu s konektorem MINI-B	3 m
Rozměry převodníku	67 x 34 x 21 mm
Hmotnost.....	110 g

Prohlášení o shodě naleznete na www.satel.eu/ce